

公司代码：603819

公司简称：神力股份



常州神力电机股份有限公司 2023 年年度报告

重要提示

一、本公司董事会、监事会及董事、监事、高级管理人员保证年度报告内容的真实性、准确性、完整性，不存在虚假记载、误导性陈述或重大遗漏，并承担个别和连带的法律责任。

二、公司全体董事出席董事会会议。

三、众华会计师事务所（特殊普通合伙）为本公司出具了标准无保留意见的审计报告。

四、公司负责人陈猛、主管会计工作负责人何长林及会计机构负责人（会计主管人员）张莹声明：保证年度报告中财务报告的真实、准确、完整。

五、董事会决议通过的本报告期利润分配预案或公积金转增股本预案

鉴于公司当前稳健的经营以及未来良好的发展前景，为更好的回报广大投资者，在符合公司利润分配政策、保障公司正常运营和长远发展的前提下，提出2023年度利润分配预案：

以2023年年度利润分配股权登记日的股本总数为基数，向全体股东每10股派发现金股利人民币3.00元（含税），剩余未分配利润结转至下一年度。如在本报告披露之日起至实施权益分派股权登记日期间公司总股本发生变动的，公司拟维持每股分配比例不变，相应调整分配总额。

六、前瞻性陈述的风险声明

适用 不适用

本年度报告内容涉及的未来计划、战略规划等前瞻性陈述，不构成公司对投资者的实质承诺，请投资者注意投资风险。

七、是否存在被控股股东及其他关联方非经营性占用资金情况

否

八、是否存在违反规定决策程序对外提供担保的情况

否

九、是否存在半数以上董事无法保证公司所披露年度报告的真实性、准确性和完整性

否

十、 重大风险提示

公司已在本报告中详细描述了围绕公司经营可能存在的主要风险，敬请查阅“第三节 管理层讨论与分析 六、公司关于公司未来发展的讨论与分析（四）可能面对的风险”部分的内容。敬请投资者注意投资风险。

十一、 其他

适用 不适用

目录

第一节	释义	4
第二节	公司简介和主要财务指标.....	6
第三节	管理层讨论与分析.....	11
第四节	公司治理.....	35
第五节	环境与社会责任.....	51
第六节	重要事项.....	53
第七节	股份变动及股东情况.....	66
第八节	优先股相关情况.....	70
第九节	债券相关情况.....	72
第十节	财务报告.....	73

备查文件目录	载有法定代表人、主管会计工作负责人、会计机构负责人签名并盖章的会计报表
	载有董事长签名、公司盖章的年报报告文本。
	报告期内在《上海证券报》、《证券时报》以及上交所网站上公开披露过的所有公司文件及公告原文。

第一节 释义

一、 释义

在本报告书中，除非文义另有所指，下列词语具有如下含义：

常用词语释义		
公司、本公司、神力股份	指	常州神力电机股份有限公司
报告期	指	2023 年 1 月 1 日-2023 年 12 月 31 日
神力贸易	指	常州神力贸易有限公司，系公司全资子公司
砺剑防卫	指	深圳砺剑防卫技术有限公司
砺剑集团	指	砺剑防务技术集团有限公司
四川昱铭耀	指	四川昱铭耀新能源有限公司
《公司章程》、公司章程	指	《常州神力电机股份有限公司章程》
《公司法》、公司法	指	《中华人民共和国公司法》
《证券法》、证券法	指	《中华人民共和国证券法》
电机	指	机械能与电能之间转换装置的统称。能量转换是双向的，大部分应用电磁感应原理。由机械能转换成电能的电机，通常称作“发电机”；把电能转换成机械能的电机，被称作“电动机”
定子	指	电动机静止不动的部分。定子由定子铁芯、定子绕组和机座三部分组成，其主要作用是产生旋转磁场
转子	指	由轴承支撑的旋转体称为转子，多为动力机械中的主要旋转部件
冲片	指	电机定转子铁芯生产过程中，硅/矽钢片经过落料和冲压等工艺后形成的部件
铁芯	指	电机定转子铁芯生产过程中，冲片经过叠装等工艺后形成的部件
硅/矽钢	指	含硅 1.0-4.5%，成品含碳量低于 0.03%的硅合金钢，其具有导磁率高、矫顽力低、电阻系数大等特殊性能，为电力、电子和军事工业不可缺少的重要软磁合金，主要用于电机和变压器的铁芯。在行业中也普遍被称为“矽钢”，例如“矽钢冲压行业”

第二节 公司简介和主要财务指标

一、公司信息

公司的中文名称	常州神力电机股份有限公司
公司的中文简称	神力股份
公司的外文名称	Changzhou Shenli Electrical Machine Incorporated Company
公司的外文名称缩写	Shenli
公司的法定代表人	陈猛

二、联系人和联系方式

	董事会秘书	证券事务代表
姓名	蒋国峰	鞠晓波
联系地址	江苏省常州市经开区兴东路 289 号	江苏省常州市经开区兴东路 289 号
电话	0519-88998758	0519-88998758
传真	0519-88404914	0519-88404914
电子信箱	investor@czshenli.com	investor@czshenli.com

三、基本情况简介

公司注册地址	江苏省常州市经开区兴东路 289 号
公司注册地址的历史变更情况	2019 年 10 月 11 日，公司注册地址由“常州市经开区东城路 88 号”变更为“常州市经开区兴东路 289 号”。
公司办公地址	江苏省常州市经开区兴东路 289 号
公司办公地址的邮政编码	213013
公司网址	www.czshenli.com
电子信箱	investor@czshenli.com

四、信息披露及备置地点

公司披露年度报告的媒体名称及网址	上海证券报、证券时报
公司披露年度报告的证券交易所网址	上海证券交易所网站 http://www.sse.com.cn/
公司年度报告备置地点	公司证券事务部

五、公司股票简况

公司股票简况				
股票种类	股票上市交易所	股票简称	股票代码	变更前股票简称
A股	上海证券交易所	神力股份	603819	-

六、其他相关资料

公司聘请的会计师事务所（境内）	名称	众华会计师事务所（特殊普通合伙）
	办公地址	上海市虹口区东大名路 1089 号北外滩来福士广场东塔楼 18 楼
	签字会计师姓名	孙立倩、杨格敏

七、近三年主要会计数据和财务指标

（一）主要会计数据

单位：元 币种：人民币

主要会计数据	2023年	2022年	本期比上年同期增减(%)	2021年
营业收入	1,271,737,339.29	1,469,785,326.04	-13.47	1,441,858,674.22
扣除与主营业务无关的业务收入和不具备商业实质的收入后的营业收入	1,154,638,754.69	1,335,251,865.40	-13.53	1,281,882,714.14
归属于上市公司股东的净利润	170,333,297.53	-80,569,750.94	不适用	32,346,437.37
归属于上市公司股东的扣除非经常性损益的净利润	-5,833,411.99	-167,439,278.66	不适用	23,872,659.55
经营活动产生的现金流量净额	74,414,344.64	186,228,240.72	-60.04	-126,523,135.96
	2023年末	2022年末	本期末比上年同期末增减(%)	2021年末
归属于上市公司股东的净资产	893,660,107.90	722,340,334.43	23.72	801,206,971.60
总资产	1,468,474,345.52	1,518,935,573.27	-3.32	1,714,097,911.40

(二) 主要财务指标

主要财务指标	2023年	2022年	本期比上年同期增减(%)	2021年
基本每股收益(元/股)	0.78	-0.37	不适用	0.15
稀释每股收益(元/股)	0.78	-0.37	不适用	0.15
扣除非经常性损益后的基本每股收益(元/股)	-0.03	-0.77	不适用	0.11
加权平均净资产收益率(%)	21.10	-10.59	增加31.69个百分点	4.14
扣除非经常性损益后的加权平均净资产收益率(%)	-0.72	-22.00	增加21.28个百分点	3.06

报告期末公司前三年主要会计数据和财务指标的说明

√适用 □不适用

报告期内砺剑防卫子公司已被原股东回购，产生投资收益17,578.6505万元，因而导致归属于上市公司股东的净利润及归属于上市公司股东的扣除非经常性损益的净利润大幅上升。

八、境内外会计准则下会计数据差异

(一) 同时按照国际会计准则与按中国会计准则披露的财务报告中净利润和归属于上市公司股东的净资产差异情况

□适用 √不适用

(二) 同时按照境外会计准则与按中国会计准则披露的财务报告中净利润和归属于上市公司股东的净资产差异情况

□适用 √不适用

(三) 境内外会计准则差异的说明：

□适用 √不适用

九、2023 年分季度主要财务数据

单位：元 币种：人民币

	第一季度 (1-3 月份)	第二季度 (4-6 月份)	第三季度 (7-9 月份)	第四季度 (10-12 月份)
营业收入	358,396,552.04	317,142,856.22	302,662,180.72	293,535,750.31
归属于上市公司股东的净利润	452,777.09	-4,229,014.39	5,007,509.60	169,102,025.23
归属于上市公司股东的扣除非经常性损益后的净利润	-313,286.87	-4,623,363.90	4,811,735.74	-5,708,496.96
经营活动产生的现金流量净额	9,189,167.08	-33,909,850.08	1,852,914.34	97,282,113.30

季度数据与已披露定期报告数据差异说明

□适用 √不适用

十、非经常性损益项目和金额

√适用 □不适用

单位：元 币种：人民币

非经常性损益项目	2023 年金额	附注 (如适用)	2022 年金额	2021 年金额
非流动性资产处置损益，包括已计提资产减值准备的冲销部分	175,952,225.57		573,229.26	-293,717.16
计入当期损益的政府补助，但与公司正常经营业务密切相关、符合国家政策规定、按照确定的标准享有、对公司损益产生持续影响的政府补助除外	5,396,284.57		4,042,428.43	10,387,506.07
除同公司正常经营业务相关的有效套期保值业务外，非金融企业持有金融资产和金融负债产生的公允价值变动损益以及处置金融资产和金融负债产生的损益	470,696.37		97,389,925.58	

计入当期损益的对非金融企业收取的资金占用费				
委托他人投资或管理资产的损益				
对外委托贷款取得的损益				
因不可抗力因素，如遭受自然灾害而产生的各项财产损失				
单独进行减值测试的应收款项减值准备转回				
企业取得子公司、联营企业及合营企业的投资成本小于取得投资时应享有被投资单位可辨认净资产公允价值产生的收益				
同一控制下企业合并产生的子公司期初至合并日的当期净损益				
非货币性资产交换损益				
债务重组损益				
企业因相关经营活动不再持续而发生的一次性费用，如安置职工的支出等				
因税收、会计等法律、法规的调整对当期损益产生的一次性影响				
因取消、修改股权激励计划一次性确认的股份支付费用				
对于现金结算的股份支付，在可行权日之后，应付职工薪酬的公允价值变动产生的损益				
采用公允价值模式进行后续计量的投资性房地产公允价值变动产生的损益				
交易价格显失公允的交易产生的收益				
与公司正常经营业务无关的或有事项产生的损益				
受托经营取得的托管费收入				
除上述各项之外的其他营业外收入和支出	4,686,315.73		-779,681.01	-129,381.49
其他符合非经常性损益定义的损益项目				
减：所得税影响额	9,860,270.61		13,512,568.10	1,502,781.32
少数股东权益影响额（税后）	478,542.11		843,806.44	-12,151.72
合计	176,166,709.52		86,869,527.72	8,473,777.82

对公司将《公开发行证券的公司信息披露解释性公告第1号—非经常性损益》未列举的项目认定为的非经常性损益项目且金额重大的，以及将《公开发行证券的公司信息披露解释性公告第1号—非经常性损益》中列举的非经常性损益项目界定为经常性损益的项目，应说明原因。

适用 不适用

十一、 采用公允价值计量的项目

√适用 □不适用

单位：元 币种：人民币

项目名称	期初余额	期末余额	当期变动	对当期利润的影响金额
银行承兑汇票	48,160,014.67	98,545,911.11	60,385,896.44	-
业绩承诺补偿	97,206,237.08	-	-97,206,237.08	-97,206,237.08
银行结构性存款	30,055,479.45	-	-30,055,479.45	435,942.49
合计	175,421,731.20	98,545,911.11	-36,820,340.64	-96,770,294.59

十二、 其他

□适用 √不适用

第三节 管理层讨论与分析

一、经营情况讨论与分析

2023 年是实施“十四五”发展规划的关键之年，也是全面贯彻党的二十大精神开局之年。回顾 2023 年，国内外宏观形势复杂多变，世界经济复苏乏力，国际地缘政治矛盾激化，不确定不稳定因素较多，以及碳中和碳达峰及环保外部环境的复杂性、严峻性、不确定性上升；国内经济持续回升向好的基础还不稳固，外需下滑和内需不足碰头，社会预期偏弱，经济发展的不确定性及下行压力较大。制造业面临较为严峻的外部市场环境。

面对复杂、严峻的内外部环境，公司积极应对全球经济格局的深刻变革与挑战，认真分析市场形势，按照年度既定工作部署，坚决落实股东大会、董事会的决策和部署，齐心奋楫，精心筹划，以开拓创新、求真务实的精神，在逆境里展现了坚强的韧性，较好地完成了年度经营目标和重点任务。

报告期内，公司累计实现销售收入 12.72 亿元，较上年同期下降 13.47%；实现归属于上市公司股东的净利润 1.70 亿元；实现归属于上市公司股东扣除非经常性损益的净利润-583.34 万元；资产总额 14.68 亿元，较上年末下降 3.32%。报告期内公司营收下降及净利润大幅上涨主要原因是：业绩承诺期内，深圳砺剑防卫技术有限公司经营不达预期，持续亏损。经公司董事会以及股东大会审议通过，公司于 2023 年后半年逐步落实有关砺剑防卫资产剥离的事项，基于砺剑集团第二笔回购款项支付进展情况以及砺剑防卫的股权转让的工商变更登记手续和公司管理权交接事宜已于 2023 年 12 月底前完成，因而砺剑防卫于 2023 年年底不再纳入公司合并报表范围，但砺剑防卫出表前亏损仍反映在公司 2023 年年度业绩中。

报告期内，公司加强客户质量改善力度，持续推进内部作业标准化流程。全力配合客户进行原材料的采购，内部紧密安排生产，克服运输困难，保障产品及时交付，获得客户的高度认可。

报告期内，公司加快信息化与自动化建设，加快创建智慧工厂，通过资源优化配置，简化操作流程，提升员工工作便利性，实现提质降本，以适应现代化企业的发展需求。

报告期内，公司一如既往的积极参加社会公益事业，通过爱心助学，健康驿站，慈善捐款及校企合作等公益活动践行社会责任，提升了企业形象。

公司始终坚持“产品要赢得用户信任，企业要赢得社会认可”这一宗旨，牢牢抓住主业不动摇，狠抓合同质量、实物质量、服务质量、运营质量、工作质量。积极采取有效措施，强化内部管理，加大营销力度，激发员工热情，秉承工匠精神，不断提升品牌和经营质量，抓住自主创新不动摇，以创新驱动发展，深度挖掘并释放新质生产力，助力公司平稳发展。

同时，公司对外积极拓展市场，进一步扩大产品的市场份额，对内强化内部管理，通过不断强化制度建设等基础管理，有效促进了公司的规范运营，为公司下一步的发展打好坚实基础。在全体员工的共同努力下，公司被多家客户评为质量优秀供应商和长期合作伙伴。先后荣获“国家级专精特新小巨人企业”、“常州市工业互联网标杆工厂”、“江苏省服务化改造升级标杆示范

企业”、经开区“纳税大户银奖”、常州市“三星企业”、“国家知名品牌”、“五星上云企业”、“江苏省两业融合企业”、“常州市智能工厂”、经开区“数字化应用十佳企业”等多项荣誉。

二、报告期内公司所处行业情况

本公司主要从事电机（包括电动机和发电机）定子、转子冲片和铁芯的研发、生产和销售，是集研发、设计、生产、销售以及服务于一体化的专业化电机配件生产服务商。所处行业属于电气机械和器材制造业（C38），具体为硅/矽钢冲压行业，是电机行业的专业配套行业。

作为电机整机厂商的配套企业，硅/矽钢冲压行业的生产经营围绕电机整机厂商展开，呈现出“定制化研发和服务”和“订单化生产”的特点。

1、定制化研发和服务

硅/矽钢冲压企业通常根据客户特定的产品需求，从产品设计、技术研发到售后服务整个业务流程均与客户进行全方位合作，为客户提供综合的服务。硅/矽钢冲压企业一般会在模具研发、原材料选择、技术工艺等方面利用自身的优势提出专业性的建议和方案，与客户共同完成产品的设计和样品的制造，然后组织产品的生产制造和组装配送，并为客户提供相关的技术服务支持。

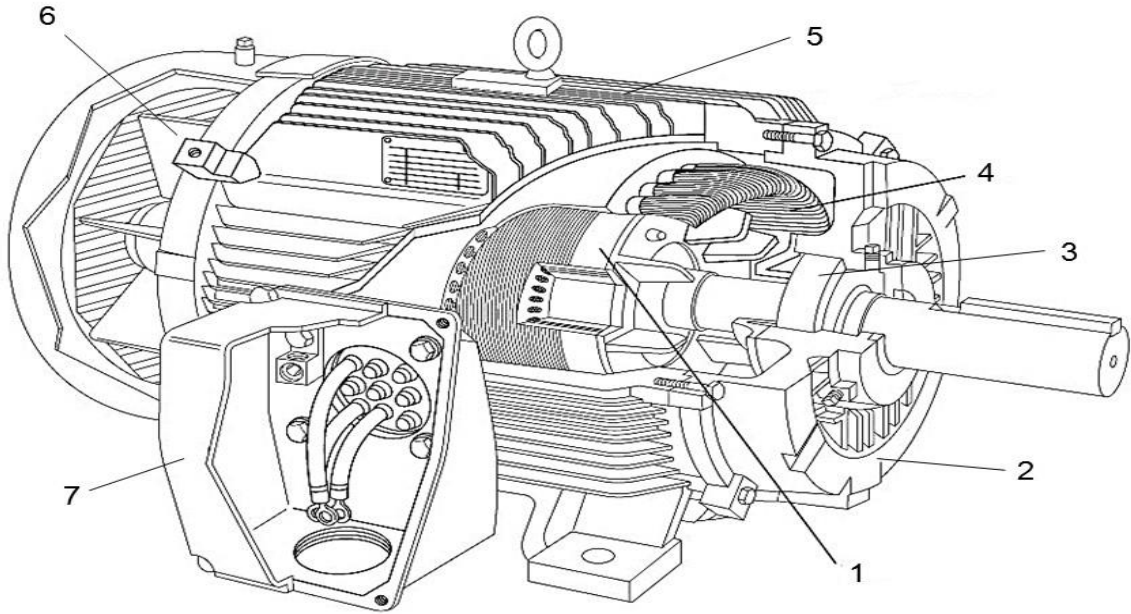
2、订单生产模式

硅/矽钢冲压行业的生产模式一般是以销定产，按订单组织生产。企业一方面需要与原材料供应商建立长期稳定的合作关系，以保证原材料供应；另一方面需要加强存货管理，以降低仓储成本和跌价风险。

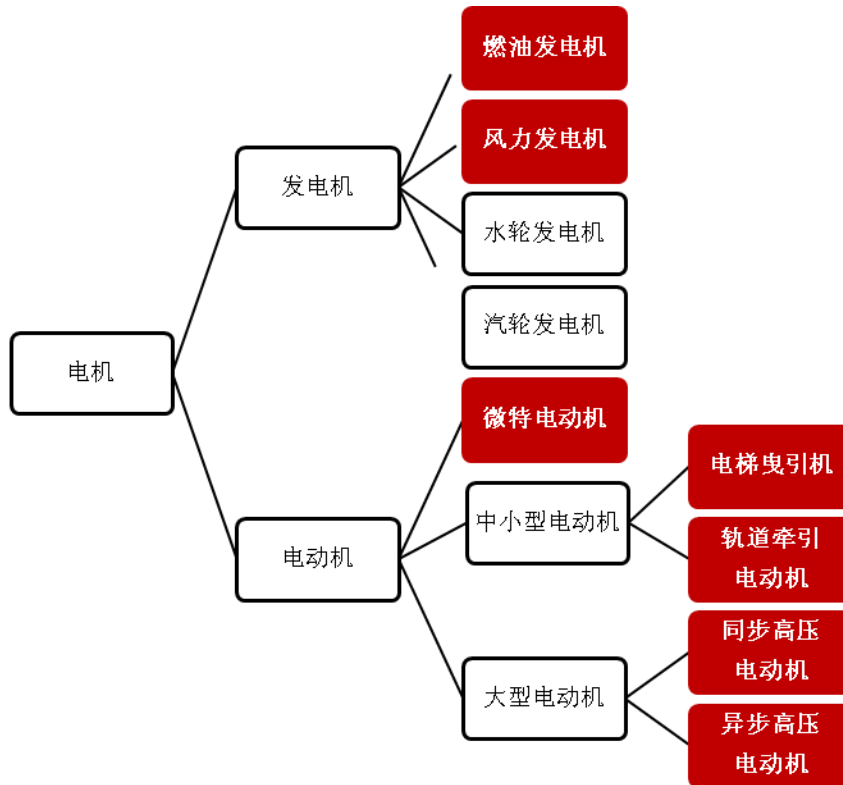
三、报告期内公司从事的业务情况

本公司主要从事电机（包括电动机和发电机）定子、转子冲片和铁芯的研发、生产和销售，是集研发、设计、生产、销售以及服务于一体化的专业化电机配件生产服务商。

电动机剖面图



1—转子铁芯 2—端盖 3—轴承 4—定子铁芯 5—盖罩 6—冷却扇 7—出线盒
公司的主要产品是电机定子、转子冲片和铁芯，是电机的重要核心部件。



经过多年的发展，公司产品规格系列日益丰富，可应用于不同种类和型号的电机，包括船舶配套电机、柴油发电机、风力发电机、牵引电机、电梯曳引机、中高压电机等，服务范围涉及柴油发电、轨道交通、风力发电、电梯制造和机械传动等专用电机配套领域。

行业地位情况说明：

公司作为国内电机零部件专业生产企业，通过在客户群体中良好的口碑持续赢得越来越多国际电机制造行业一流客户的青睐，在国内外市场上均获得广泛认可。目前，公司已与康明斯、上海三菱、科勒、维斯塔斯、ABB、西门子、通用电气、歌美飒、庞巴迪、东芝三菱、利莱森玛、美奥迪、马拉松及中车株洲等国内外电机制造领先企业建立了稳定的合作关系。

经过十余年发展，公司现已发展壮大成为国内硅钢冲压行业集技术研发、模具设计、级进模加工、压装焊接、光学检测、组装配送、技术服务于一体的优势企业。在规模供应、技术研发、产品质量、市场占有率等方面都处于行业领先水平。

四、报告期内核心竞争力分析

适用 不适用

1、优质稳定的全球客户资源

由于电机定子和转子是电机的核心部件，所以电机生产企业，特别是大型电机整机厂商对其供应商的认证都比较严格。从认证内容上看，往往需要考察供应商模具设计水平、制造能力、响应速度、及时交货率、企业管理水平、环境保护和劳动保护等诸多方面；从认证过程上看，往往包括文件审核、现场评审、现场调查、样品试产以及合作关系确立后的年度审核等众多阶段。随着电机节能高效等要求的日益提高，电机生产企业的认证要求也会不断提高，并更注重供应商的业绩和知名度，尤其是近年进入国内市场的国外电机厂商，如康明斯、上海三菱、科勒、维斯塔斯、ABB、西门子、通用电气、歌美飒、庞巴迪、东芝三菱、利莱森玛、美奥迪、马拉松及中车株洲等，其对供应商的认证均需较长时间的考察期和磨合期。

由于认证要求高且过程复杂，所以硅/砂钢冲压企业一旦通过认证，进入供应商名录，下游客户便会与其形成长期稳定的合作关系。双方不仅在既有产品上保持合作，而且客户会要求供应商配合其共同进行产品改良和新品开发，从而使供应商获得大量、持续、稳定的订单。品牌知名度和客户认可度的建立，通常需要长时间的积累。因此，新进入的企业由于生产实践经验有限，不仅难以通过下游客户的认证要求，而且难以介入行业内优势企业与下游客户形成的合作关系，进而扩大其市场规模。

经过多年的稳健经营，公司在技术研发、产品质量及后续支持服务方面均已建立良好的品牌形象和较高的市场知名度，与康明斯、上海三菱、科勒、维斯塔斯、ABB、西门子、通用电气、歌美飒、庞巴迪、东芝三菱、利莱森玛、美奥迪、马拉松及中车株洲等国内外电机制造领先企业建立了稳定的合作关系。

2、出色的同步开发能力

公司拥有经验丰富的研发设计团队，并积极与科研院所合作，从模具设计、工装及生产制造等诸多环节融入各行业客户的经营链条，并凭借对下游行业客户和市场的深刻认识，实现了与客户同步开发、共同制定产品方案，从而有效地提高了公司的整体服务能力。在共同开发过程中，客户会直接派遣专家到公司参与定转子冲片和铁芯的研发，有利于公司吸收国外先进的行业技术，

大幅度提升公司的技术水平；同时，共同开发可以将公司研发工作纳入国际大型公司的业务体系，有利于公司了解客户需求，与客户形成更为紧密的业务合作关系。

3、完整的生产服务链条

公司业务流程涵盖模具设计、批量生产、成品检测等多个环节，打造了较为完整的电机定转子和铁芯加工产业链，减少了中间交易环节，缩短了产品开发周期，从而保证公司能够有效地控制生产成本并保证产品质量。

（1）模具设计环节

模具设计是电机定转子冲片生产的重要环节，公司采用自主设计和委托设计制造相结合的方式进行模具的设计研发。公司研发中心专门负责模具的设计、制造跟踪及验证等工作。公司的技术团队在参与共同设计的过程中积累了丰富的经验，熟知尺寸差异、结构差异和材质不同等因素对产品性能及精度的影响，在设计环节就能够充分考虑上述因素，从而确保在满足产品生产需求的同时，提高模具的使用寿命。

（2）冲片和铁芯制造环节

公司拥有先进的硅钢冲压设备，包括高速级进冲、大中型级各类高速冲槽机和压装焊接设备，能够满足客户对各种类型、尺寸和精度要求的冲片及铁芯产品的需要。公司采用冷轧硅钢片作为原材料。与热轧硅钢片相比，冷轧硅钢片省去了经过烘箱和喷漆的工序，从而污染以及能耗大大降低，劳动生产率大幅提高，便于实现高速化、连续化、自动化生产。

公司针对不同类型硅钢片在冲压过程中所具备的特点，凭借长期积累的制造经验，采用不同的生产技术工艺进行生产。

公司坚持在生产实践中不断创新，根据不同电机定转子冲片及铁芯产品的制造特点，有针对性地开发和改进工装，在确保产品质量和精度的同时提升劳动生产率。不断改进的工装设计和制造工艺使得公司的生产质量和生产效率不断提升，使公司的竞争力得以进一步加强。

（3）质量检测环节

随着新型定转子冲片及铁芯的开发以及制造新工艺的不断采用，特别是对电机能效要求的不断提高，客户对原材料的铁损和磁感以及产品毛刺和尺寸精度的要求也越来越高。成熟可靠的检验手段和检测方法为公司满足不断提高的客户需求提供了可靠保障。

在原材料选择上，公司根据产品需要不断尝试选用新型硅钢片，使产品具有了更好的绝缘性能和材料性能，并采用电工钢片表面绝缘电阻测量仪、MATS 磁性材料自动测试系统等先进的测量设备进行检验测试，确保原材料达到客户要求的性能。在试生产及样件验证认可阶段，公司采用高精度为 $4.5\ \mu\text{m}$ 的 3D Family 光学影像量测仪、精度为 $4\ \mu\text{m}$ 的 MICRO VU 非接触式影像量测仪以及进口光学毛刺仪等进行质量检测。

4、良好的品牌形象

依托持续的技术研发、工艺改进以及可靠的产品品质，公司逐步建立了与国内外领先电机整机生产企业稳定的业务合作关系，形成了良好的市场形象，荣获康明斯、科勒、ABB、庞巴迪、利莱森玛等客户颁发的优秀供应商等荣誉。

5、完整的技术储备

公司拥有经验丰富的研发设计团队，并积极与国内外高校、研究机构和技术领先电机企业交流合作，先后承担了多项市级以上科研计划。与丹麦奥德堡大学陈哲教授联合承担的科技部国际合作项目“3MW 永磁直驱风力发电机关键技术合作研发”、承担的江苏省重点研发计划项目“3-5MW 永磁直驱风力发电机定转子关键技术研究”、承担的江苏省科技基础设施建设计划“江苏省风电及轨道交通电机工程技术研究中心”均已验收通过；公司还与江苏科技大学合作，建立了研究生工作站，联合培养各类所需人才。2023 年公司同常州工学院形成产学研合作，以“风力发电机定转子铁芯自动焊接工艺的研发”为课题，对定转子铁芯进行了全面的技术升级和改进。公司在技术研发、产品性能上均具有较强的竞争力。

五、报告期内主要经营情况

报告期内，公司实现营业收入 1,271,737,339.29 元，同比下降 13.47%；归属于上市公司股东的净利润为 170,333,297.53 元；归属于上市公司股东净资产为 893,660,107.90 元，同比上涨 23.72%；基本每股收益 0.78 元/股。

（一）主营业务分析

1. 利润表及现金流量表相关科目变动分析表

单位：元 币种：人民币

科目	本期数	上年同期数	变动比例（%）
营业收入	1,271,737,339.29	1,469,785,326.04	-13.47
营业成本	1,168,427,984.88	1,330,776,946.04	-12.20
销售费用	7,803,160.42	7,244,404.34	7.71
管理费用	63,823,816.63	66,756,016.05	-4.39
财务费用	19,626,638.40	20,052,003.28	-2.12
研发费用	18,197,207.92	15,155,082.64	20.07
经营活动产生的现金流量净额	74,414,344.64	186,228,240.72	-60.04
投资活动产生的现金流量净额	85,958,978.42	-49,143,633.01	不适用
筹资活动产生的现金流量净额	-161,076,089.17	-129,610,275.16	不适用

营业收入变动原因说明：报告期内，市场竞争加剧，且行业发展形势趋于平缓，客户订单量较去年同期减少；

营业成本变动原因说明：随销售收入下降而下降；

销售费用变动原因说明：报告期内公司为拓展业务展会支出增加；

管理费用变动原因说明：报告期股份支付费用分摊额少于前一报告期；

财务费用变动原因说明：报告期内融资费用随融资规模收缩而减少；

研发费用变动原因说明：为扩充市场，保证产品质量，满足客户需求，保持公司竞争力，投入的研发支出增加；

经营活动产生的现金流量净额变动原因说明：报告期内客户以票据支付货款的比例增多；

投资活动产生的现金流量净额变动原因说明：报告期内砺剑防卫子公司部分回购款收回；

筹资活动产生的现金流量净额变动原因说明：报告期内偿还的已到期的融资较多导致筹资活动的

现金流净额比上期减少；

本期公司业务类型、利润构成或利润来源发生重大变动的详细说明

√适用 □不适用

业绩承诺期内，深圳砺剑防卫技术有限公司经营不达预期，持续亏损。经公司董事会以及股东大会审议通过，公司于2023年后半年逐步落实有关砺剑防卫资产剥离的事项，基于砺剑集团第二笔回购款项支付进展情况以及砺剑防卫的股权受让的工商变更登记手续和公司管理权交接事宜已于2023年12月底前完成，因而砺剑防卫于2023年年底不再纳入公司合并报表范围，但砺剑防卫出表前亏损仍反映在公司2023年年度业绩中。

2. 收入和成本分析

√适用 □不适用

2023年度由于硅钢原料价格处于下降通道中，客户据此快速调整采购价格，且行业竞争加剧，导致公司本期对外产品售价有所下降，从而收入减少，毛利率也下滑；加之电机市场拓展趋缓，客户订单量较去年同期减少，其中外资客户订单量下滑较多，因而公司业绩出现小幅下滑。砺剑防卫子公司依据相关协议被回购，公司资金流得到改善，融资规模缩减，利息支付也减少了。为保证产品质量，满足客户需求，保持公司持续竞争力，研发支出投入增长。公司经营净现金流变动，主要是本期客户以票据支付货款比例增加。投资活动净现金流的变动系本期内深圳砺剑防卫依据协议被回购收到部分回购款。筹资活动净现金流的变动系公司本期资金流得到改善后偿还了以前的融资。

(1). 主营业务分行业、分产品、分地区、分销售模式情况

单位:元 币种:人民币

主营业务分行业情况						
分行业	营业收入	营业成本	毛利率 (%)	营业收入比上年增减 (%)	营业成本比上年增减 (%)	毛利率比上年增减 (%)
硅/矽钢冲压件	1,186,171,889.69	1,089,491,499.02	8.15	-13.31	-10.80	减少 2.59 个百分点
安防产品	26,001,808.62	23,958,578.02	7.86	159.17	36.40	增加 82.94 个百分点
主营业务分产品情况						
分产品	营业收入	营业成本	毛利率 (%)	营业收入比上年增减 (%)	营业成本比上年增减 (%)	毛利率比上年增减 (%)
定转子冲片及	1,069,307,332.56	972,185,762.93	9.08	-13.36	-10.53	-2.88

铁芯						
角料销售	116,864,557.14	117,305,736.09	-0.38	-12.85	-12.95	增加 0.12 个百分点
安防产品	26,001,808.62	23,467,833.45	9.75	159.17	33.61	增加 84.82 个百分点
主营业务分地区情况						
分地区	营业收入	营业成本	毛利率 (%)	营业收入比上年 增减 (%)	营业成本比上年 增减 (%)	毛利率比上年 增减 (%)
内销	957,610,506.00	912,024,701.04	4.76	-9.39	-8.11	减少 1.33 个百分点
外销	254,563,192.31	200,934,631.43	21.07	-20.81	-18.45	减少 2.28 个百分点
主营业务分销售模式情况						
销售模式	营业收入	营业成本	毛利率 (%)	营业收入比上年 增减 (%)	营业成本比上年 增减 (%)	毛利率比上年 增减 (%)
自营	1,212,173,698.31	1,113,450,077.04	8.14	-12.06	-10.13	减少 1.98 个百分点

主营业务分行业、分产品、分地区、分销售模式情况的说明
无

(2). 产销量情况分析表

√适用 □不适用

主要产品	单位	生产量	销售量	库存量	生产量比上年 增减 (%)	销售量比上年 增减 (%)	库存量比上年 增减 (%)
定转子冲片及铁芯	吨	66,752.64	67,237.69	1,139.69	-9.38	-9.96	-29.85
边角料	吨	44,414.27	44,586.43	515.49	-4.12	-4.32	-25.04
探测仪	台	1,715.00	1,721.00	915.00	2,070.89	366.40	-0.65

产销量情况说明
无

(3). 重大采购合同、重大销售合同的履行情况

□适用 √不适用

(4). 成本分析表

单位：元

分行业情况							
分行业	成本构成项目	本期金额	本期占总成本比例 (%)	上年同期金额	上年同期占总成本比例 (%)	本期金额较上年同期变动比例 (%)	情况说明
硅/矽钢冲压件	原材料	838,771,609.12	86.28	945,108,118.37	85.6	-11.25	价格下调
硅/矽钢冲压件	人工	65,466,886.12	6.73	64,643,776.24	5.85	1.27	人工成本上涨
硅/矽钢冲压件	折旧	24,897,971.35	2.56	24,611,974.24	2.23	1.16	产量减少
硅/矽钢冲压件	制造费用及其他	43,049,296.34	4.43	52,225,326.59	4.73	-17.57	产量减少
安防设备	原材料	10,379,860.19	44.23	6,837,697.94	0.62	51.80	销售增加
安防设备	人工	1,877,781.22	8.00	1,411,093.91	0.13	33.07	产量增加
安防设备	折旧	10,966,706.70	46.73	9,040,853.40	0.82	21.30	产量增加
安防设备	其他制造费用	243,485.33	1.04	275,233.48	0.02	-11.53	产量增加
分产品情况							
分产品	成本构成项目	本期金额	本期占总成本比例 (%)	上年同期金额	上年同期占总成本比例 (%)	本期金额较上年同期变动比例 (%)	情况说明
定转子冲片及铁芯	营业成本	972,185,762.93	87.35	1,086,589,195.45	87.7	-10.53	收入下降
边角料	营业成本	117,305,736.09	10.54	134,764,108.00	10.88	-12.95	市场价格下降
安防产品	营业成本	23,467,833.45	2.11	17,564,878.73	1.42	33.61	收入增长

成本分析其他情况说明

无

(5). 报告期主要子公司股权变动导致合并范围变化

√适用 □不适用

业绩承诺期内，深圳砺剑防卫技术有限公司经营不达预期，持续亏损。经公司董事会以及股东大会审议通过，公司于 2023 年后半年逐步落实有关砺剑防卫资产剥离的事项，基于砺剑集团第二笔回购款项支付进展情况以及砺剑防卫的股权受让的工商变更登记手续和公司管理权交接事宜已于 2023 年 12 月底前完成，因而砺剑防卫于 2023 年年底不再纳入公司合并报表范围，但砺剑防卫出表前亏损仍反映在公司 2023 年年度业绩中。

(6). 公司报告期内业务、产品或服务发生重大变化或调整有关情况

适用 不适用

业绩承诺期内，深圳砺剑防卫技术有限公司经营不达预期，持续亏损。经公司董事会以及股东大会审议通过，公司于 2023 年后半年逐步落实有关砺剑防卫资产剥离的事项，基于砺剑集团第二笔回购款项支付进展情况以及砺剑防卫的股权受让的工商变更登记手续和公司管理权交接事宜已于 2023 年 12 月底前完成，因而砺剑防卫于 2023 年年底不再纳入公司合并报表范围，但砺剑防卫出表前亏损仍反映在公司 2023 年年度业绩中。

(7). 主要销售客户及主要供应商情况

A. 公司主要销售客户情况

适用 不适用

前五名客户销售额 58,712.18 万元，占年度销售总额 46.17%；其中前五名客户销售额中关联方销售额 0 万元，占年度销售总额 0%。

报告期内向单个客户的销售比例超过总额的 50%、前 5 名客户中存在新增客户的或严重依赖于少数客户的情形

适用 不适用

B. 公司主要供应商情况

适用 不适用

前五名供应商采购额 71,772.82 万元，占年度采购总额 80.10%；其中前五名供应商采购额中关联方采购额 0 万元，占年度采购总额 0%。

报告期内向单个供应商的采购比例超过总额的 50%、前 5 名供应商中存在新增供应商的或严重依赖于少数供应商的情形

适用 不适用

其他说明

无

3. 费用

适用 不适用

1、税金及附加

单位：元

项 目	本期发生额	上期发生额
城市维护建设税	2,166,879.31	2,136,718.69
教育费附加	1,547,770.93	1,526,147.37
土地使用税	800,100.00	800,100.00

房产税	1,923,112.12	1,923,112.12
印花税	979,070.04	432,974.67
其他	11,520.00	8,780.00
合计	7,428,452.40	6,827,832.85

2、销售费用

单位：元

项 目	本期发生额	上期发生额
员工薪酬及福利	3,839,207.24	3,973,654.02
办公费及其他	3,963,953.18	3,270,750.32
合计	7,803,160.42	7,244,404.34

3、管理费用

单位：元

项 目	本期发生额	上期发生额
员工薪酬及福利	22,794,743.70	21,089,721.82
办公费及其他	30,030,225.97	24,192,604.45
股份支付费用	784,157.20	11,500,972.19
折旧及摊销费用	10,214,689.76	9,972,717.59
合计	63,823,816.63	66,756,016.05

4、研发费用

单位：元

项 目	本期发生额	上期发生额
员工薪酬及福利	6,252,884.58	4,881,921.12
研发开模、样品、样机等	9,385,644.07	9,279,809.00
其他费用	2,558,679.27	993,352.52
合计	18,197,207.92	15,155,082.64

5、财务费用

单位：元

项 目	本期发生额	上期发生额
利息支出	22,566,546.72	26,927,217.46
其他融资费用	563,488.59	1,089,000.00
减：利息收入	738,775.75	2,482,034.17
加：汇兑净损益 (损失+收益-)	-2,991,154.46	-5,832,416.93
银行手续费及其他	226,533.30	350,236.92
合计	19,626,638.40	20,052,003.28

4. 研发投入

(1). 研发投入情况表

√适用 □不适用

单位：元

本期费用化研发投入	56,773,838.33
本期资本化研发投入	0
研发投入合计	56,773,838.33
研发投入总额占营业收入比例 (%)	4.46

研发投入资本化的比重 (%)	0
----------------	---

(2). 研发人员情况表

√适用 □不适用

公司研发人员的数量	86
研发人员数量占公司总人数的比例 (%)	14.50
研发人员学历结构	
学历结构类别	学历结构人数
博士研究生	0
硕士研究生	5
本科	30
专科	45
高中及以下	6
研发人员年龄结构	
年龄结构类别	年龄结构人数
30岁以下(不含30岁)	13
30-40岁(含30岁,不含40岁)	32
40-50岁(含40岁,不含50岁)	25
50-60岁(含50岁,不含60岁)	15
60岁及以上	1

(3). 情况说明

□适用 √不适用

(4). 研发人员构成发生重大变化的原因及对公司未来发展的影响

□适用 √不适用

5. 现金流

√适用 □不适用

单位：元

项目	本期发生额	上期发生额	本期比上年同期增减 (%)	变动原因
经营活动产生的现金流量净额	74,414,344.64	186,228,240.72	-60.04	系本期客户以票据支付货款比例增加。
投资活动产生的现金流量净额	85,958,978.42	-49,143,633.01	不适用	系本期内深圳砺剑防卫依据协议被回购收到部分回购款。
筹资活动产生的现金流量净额	-161,076,089.17	-129,610,275.16	不适用	系公司本期资金流得到改善后偿还了以前的融资。

(二) 非主营业务导致利润重大变化的说明

√适用 □不适用

业绩承诺期内，深圳砺剑防卫技术有限公司经营不达预期，持续亏损。经公司董事会以及股东大会审议通过，公司于 2023 年后半年逐步落实有关砺剑防卫资产剥离的事项，基于砺剑集团第二笔回购款项支付进展情况以及砺剑防卫的股权受让的工商变更登记手续和公司管理权交接事宜已于 2023 年 12 月底前完成，因而砺剑防卫于 2023 年年底不再纳入公司合并报表范围，但砺剑防卫出表前亏损仍反映在公司 2023 年年度业绩中。同时，确认的砺剑防卫股权转让收益使报告期内公司净利润大幅上涨。

(三) 资产、负债情况分析

√适用 □不适用

1. 资产及负债状况

单位：元

项目名称	本期期末数	本期期末数占总资产的比例 (%)	上期期末数	上期期末数占总资产的比例 (%)	本期期末金额较上期期末变动比例 (%)	情况说明
交易性金融资产		0.00	127,261,716.53	8.38	-100.00	砺剑防卫被回购及理财产品到期收回
应收票据	9,500,000.00	0.65	65,640.02	0.00	14,372.88	期末持有量增加
应收款项融资	98,545,911.11	6.71	48,160,014.67	3.17	104.62	期末持有量增加
预付款项	62,220,435.05	4.24	86,248,055.48	5.68	-27.86	硅钢原料采购量减少
其他应收款	218,325,726.49	14.87	7,320,142.32	0.48	2,882.53	砺剑防卫股权转让款
存货	183,258,647.45	12.48	323,993,447.66	21.33	-43.44	硅钢原料库存减少
其他流动资产	6,455,891.46	0.44	4,317,945.86	0.28	49.51	期末增值税留抵税额增加
在建工程	57,996.26	0.00	79,115.04	0.01	-26.69	在建工程完工结转
使用权资产		0.00	310,293.55	0.02	-100.00	砺剑防卫出表
开发支出		0.00	1,886,792.40	0.12	-100.00	砺剑防卫出表
商誉		0.00	24,747,206.85	1.63	-100.00	砺剑防卫出表
长期待摊费用		0.00	1,613,630.40	0.11	-100.00	砺剑防卫出表
短期借款	448,351,673.05	30.53	583,360,812.49	38.41	-23.14	短期借款到期归还
应付票据		0.00	20,000,000.00	1.32	-100.00	票据已到期承兑支付
合同负债	984,371.59	0.07	4,858,937.47	0.32	-79.74	期末预收账款余额减少，主要系已收款未发的订单较去年减少
其他应付款	6,457,080.10	0.44	8,744,286.28	0.58	-26.16	资产购置款及预提费用减少
租赁负债		0.00	49,946.02	0.00		砺剑防卫出表

其他说明

无

2. 境外资产情况

适用 不适用

3. 截至报告期末主要资产受限情况

适用 不适用

4. 其他说明

适用 不适用

(四) 行业经营性信息分析

适用 不适用

“十四五”规划已明确制造业的重要战略地位，确立了制造强国建设的新方略，以供给侧结构性改革为主线，把加快发展先进制造业作为战略任务，坚持推动制造业高质量发展。电机是工业领域的动力之源，是装备制造业的重要组成部分，同时也是发展高端装备制造业的关键环节。电机制造业在“十四五”期间以市场需求和国家产业政策为导向，以结构调整和产业升级为主线，以科技创新为动力，以技术改造为手段，优化产业布局，调整产业结构，强化自主创新，以“强化基础能力建设、坚持高质量发展”为主要目标，全面提升产业竞争力。

当前，我国新能源电力产业处于高速发展期。2020年9月22日，国家主席习近平在第七十五届联合国大会一般性辩论上宣布，中国将提高国家自主贡献力度，采取更加有力的政策和措施，二氧化碳排放力争于2030年前达到峰值，努力争取2060年前实现碳中和。党的十九届五中全会和中央经济工作会议均将“碳达峰”和“碳中和”列入重点任务，我国能源结构将加快从传统化石能源向新能源等绿色低碳能源转型。实现“碳达峰”、“碳中和”目标，推动产业绿色升级转型，加快建设新型能源体系，将重塑未来我国生产方式和生活方式，对未来经济社会发展产生广泛而深远影响，以电力为主的能源方式将支撑产业经济转型升级和人民生活水平日益提升。

作为新能源电力产业的重要部分，风电行业有望迎来战略性发展机遇。《中华人民共和国国民经济和社会发展第十四个五年规划和2035年远景目标纲要》提出，加快发展非化石能源，大力提升风电、光伏发电规模，有序发展海上风电，非化石能源占能源消费总量比重提高到20%左右，建设广东、福建、浙江、江苏、山东等海上风电基地。公司所在地江苏省的海上风电发展迅速，截至“十三五”末，江苏海上风电装机容量达573万千瓦，占全国六成以上，预计到“十四五”末，江苏海上风电总规模将达到1300万千瓦左右，增长126.88%（数据来源：国家电网报）。此外，《广东省国民经济和社会发展第十四个五年规划和2035年远景目标纲要》亦提出，大力发展海上风电、太阳能发电等可再生能源，推动省管海域风电项目建成投产装机容量超800万千瓦，打造粤东千万千瓦级基地，加快8兆瓦及以上大容量机组规模化应用，促进海上风电实现平价上网等。

公司产品广泛应用于风电电机领域，随着风电装机量的持续提升，公司下游电机行业有望迎来高速发展期，公司亦有望实现高速发展。

国家产业政策大力支持电机能效提升。工业和信息化部发布的《“十四五”工业绿色发展规划》提出，要加快重点用能行业的节能技术装备创新和应用，持续推进典型流程工业能量系统优化，推动电机等重点用能设备系统的节能改造；工信部、市场监管总局联合发布的《电机能效提升计划（2021-2023年）》提出，到2023年高效节能电机年产量达到1.7亿千瓦，在役高效节能电机占比达到20%以上，实现年节电量490亿千瓦时，相当于年节约标准煤1,500万吨，减排二氧化碳2,800万吨。

电机能效提升政策的实施将促进电机市场进行产品升级，也会带动上游硅/矽钢冲压行业的发展和提升。随着多年的技术积累，公司定转子冲片和铁芯的生产技术成熟程度不断提高，主要的冲压工艺、压装工艺技术成熟度较高，同时在基础材料的研究与检测技术等方面也积累了一定的技术经验，公司有望从电机能效提升政策的实施过程中获益。

电机行业的发展与国家宏观经济的景气程度密切相关。2023年工业转型升级稳步推进，新动能支撑作用强劲。电机产品广泛应用于国民经济各基础行业，包括船舶、轨道交通、汽车、矿业、发电和建筑等，已成为绝大部分机械设备不可缺少的动力部件，也是成套设备中比重最大的动力输出形式。这些特点决定了电机产品具有良好的设备通用性和行业通用性。

虽然近年来全球经济景气指数有所下降，但在国家加快转变经济发展方式和经济结构调整的政策推动下，我国的国民经济仍保持了良好的增长势头，汽车、能源、石化、冶金、造船和交通运输等工业领域将不断升级，而这些行业都是电机产品的重要消费领域。因此，国民经济的稳定发展将给硅/矽钢冲压行业带来良好的市场环境。

全球跨国电机制造企业为降低生产成本，同时抢占全球最大、最具潜力的消费市场，纷纷将制造加工基地转移至发展中国家。目前，我国已经成为世界电机的生产制造基地。由于国际电机行业分工水平较高，这为我国硅/矽钢冲压行业带来了巨大的市场机会，促进了该行业企业规模的扩大和技术水平的提升。同时，硅/矽钢冲压行业的发展也促进了国内电机行业生产分工程度的进一步深化。

(五) 投资状况分析**对外股权投资总体分析**

□适用 √不适用

1. 重大的股权投资

□适用 √不适用

2. 重大的非股权投资

□适用 √不适用

3. 以公允价值计量的金融资产

√适用 □不适用

单位：元 币种：人民币

资产类别	期初数	本期公允价值变动损益	计入权益的累计公允价值变动	本期计提的减值	本期购买金额	本期出售/赎回金额	其他变动	期末数
应收款项融资	48,160,014.67						50,385,896.44	98,545,911.11
交易性金融资产	127,261,716.53	34,753.88			128,000,000.00	130,000,000.00	- 125,296,470.41	-
合计	175,421,731.20	34,753.88	-		128,000,000.00	130,000,000.00	-74,910,573.97	98,545,911.11

证券投资情况

□适用 √不适用

证券投资情况的说明

□适用 √不适用

私募基金投资情况

□适用 √不适用

衍生品投资情况
适用 不适用

4. 报告期内重大资产重组整合的具体进展情况

适用 不适用

(六) 重大资产和股权出售

适用 不适用

由于深圳砺剑防卫技术有限公司业绩承诺期内经营不达预期，持续亏损。常州神力电机股份有限公司分别于 2023 年 8 月 10 日、2023 年 8 月 28 日召开第四届董事会第十五次会议、第四届监事会第十五次会议和 2023 年第二次临时股东大会，审议通过了《关于出售控股子公司并豁免中物一方自愿性承诺暨关联交易的议案》，同意业绩承诺方砺剑防务技术集团有限公司以现金对价回购公司所持深圳砺剑防卫技术有限公司 57.65% 股权。并授权公司管理层全权负责本项目的出售事宜，包括但不限于办理后续股份出售手续及一切与本次交易相关文件的签署等事宜。基于砺剑集团第二笔回购款项支付进展情况以及砺剑防卫的股权转让的工商变更登记手续和公司管理权交接事宜已于 2023 年 12 月底前完成，因而砺剑防卫于 2023 年年底不再纳入公司合并报表范围，但砺剑防卫出表前亏损仍反映在公司 2023 年年度业绩中。

(七) 主要控股参股公司分析

适用 不适用

单位：人民币 万元

公司简称	注册资本	持股比例	总资产	净资产	净利润
神力贸易	1,000	100%	4,116.78	2,237.54	18.17

(八) 公司控制的结构化主体情况

适用 不适用

六、公司关于公司未来发展的讨论与分析

(一) 行业格局和趋势

适用 不适用

1、电机行业技术水平和发展方向

(1) 电机行业技术水平

电机制造业属于传统行业，特别是基础电机产品，技术相对成熟，然而与国外同行相比，国内电机制造的技术水平还存在一定差距，包括能源效率、使用寿命、运行可靠性、材料用量、制造工艺、设备专业化程度以及新型电机的研发等方面都落后于国际先进水平。

目前，国内电机市场的竞争格局中，呈现国有大型企业、中小型民营企业、外资企业三足鼎立的局面，国有企业凭借技术优势，占据着国内大型电机领域，中小型民营企业在中小型领域有所专长，外资企业资金雄厚、技术先进，占据着国内高端领域。

(2) 电机行业技术发展趋势

未来高效电机、机电一体化电机、智能化电机、风力发电机等高端电机将得到大力开发，具体表现在：

第一，电机系统向智能化、模块化方向发展。

发展先进电机制造的新一代信息技术是顺应网络技术发展趋势，实现信息化和工业化深度融合。《中国制造 2025》以信息化和工业化融合为主线，以推进智能制造为主攻方向，以解决新一代信息技术变革带来的制造业产业升级问题。主要围绕“产品升级、服务升级、制造升级”来开展，不断适应消费升级的高品质要求和服务升级的个性化需求。电机作为机械能与电能的转换装置，本身是制造业自动化的基础，在智能制造产业链中处于重要的上游位置。电机行业正在面临全面的智能制造推进。

目前国际上先进的电机系统已集成了诊断、保护、控制、通讯等功能，可实现电机系统的自我诊断、自动保护、自动调速、远程控制。随着我国装备制造业的发展以及工业化、信息化两化的发展和融合，电机系统智能化发展已成为必然趋势。

电机产品、电机控制装置的机械接口、电气接口、动力接口、环境接口的模块化设计，可提升电机系统新产品快速响应市场的能力，因此模块化已成为电机系统发展趋势。

第二，电机向高效、节能方向发展。

高效电机是指有效输出功率与输入功率比较高的电机，与普通电机相比，在将电能转换为机械能的能量转换过程中具有更高的能量转换效率和更低的能量损耗。鉴于电机的用电量平均占世界各国总用电量的 40%以上，占工业用电量的 60%以上，提高电机能效可以有效节约能源的消耗。为此，各国政府在积极推动新能源发展的同时，也在大力推动节能减排。为此，美国、澳大利亚和欧盟等多个国家和地区开始推行电机能效标准，以提高高效电机的生产和使用。我国也制定了相应的能效标准和专项推广计划。

绿色低碳高质量发展是未来电机行业的发展方向。政策层面鼓励企业在高效电机、绿色制造、智能制造等方向的科技研究，大力推进新能源领域技术，优先发展高效节能环保重点产品，淘汰普通效率的电机产品，促进产品升级换代。国内电机行业正在积极实践双碳转型发展，电机产业从通用高效电机向与风机、水泵、压缩机负载匹配的专用高效电机转变，从单纯的高效、超高效电机产品开发到节能型电机系统节能装置、电机和控制装置系统集成、系统能效检测装置开发的转变，具有专业化、高效节能、安全环保的电机产品将成为行业发展的方向。

第三、电机向风力发电方向发展

风电作为新能源是未来能源的发展趋势，随着双碳政策推进市场空间巨大。过去十余年我国风电市场经历了爆发式的增长，目前累计装机容量占全球的 1/3 以上，旧机组退役更新的市场庞大。当前，国内风力发电机企业纷纷利用行业整合契机，加大对大功率风电机组的研发力度和技术储备。随着行业的调整和整合，具备技术、规模和服务等综合竞争能力的企业将脱颖而出，市场份额进一步扩大，行业集中度进一步提高。随着我国风电产业的不断发展，行业技术水平的不断进步，风电机组的大型化趋势越来越明显。

2、行业技术水平和发展趋势

(1) 硅/矽钢冲压行业技术水平

硅/矽钢冲压行业属于专业为电机制造行业配套的电机零部件制造行业。在世界产品中国制造及世界制造企业走向中国的背景下，国内硅钢冲压行业得到快速发展，成为世界制造业供应链中重要一环，产业市场化程度很高。

随着大型跨国电机制造企业逐步加大在国内的投资和零部件专业化生产模式的发展，以及下游电机主机厂商市场集中度的提高，硅钢冲压行业的市场集中度也有望得到提升。

（2）行业技术发展趋势

我国电机产业经过 40 多年的发展，尤其是 2001 年加入世贸组织后，行业把握机遇，砥砺前行，已取得了长足进步。预计“十四五”时期国内电机行业仍将延续“十三五”时期增速，市场前景广阔。随着我国经济结构的不断调整和转型，电机产业进入新一轮的调整期，电机设计理念、生产工艺持续改进，市场竞争变的更加激烈。高效性、高可靠性、轻量化、小型化、智能化将是电机技术未来发展趋势，将进一步为公司在电机新技术、新产品开发以及新市场拓展方面带来新的机遇。大中型电机行业领域方面，电站、水泥和冶金行业改造修理市场规模扩大，水利、石化防爆行业将出现增量市场，未来行业集中度将进一步提升，一些传统产能过剩产业加速转型、竞争更加激烈。风力发电机方面，风电等新能源仍然是未来能源发展趋势。央企对风电行业有较强的控制力，行业集中度不断提高，竞争拓展至全产业链的竞争。

国务院发布的《中国制造 2025》提出加强绿色产品研发应用，推广轻量化、低能耗等技术工艺，持续提升产品能效水平，加快淘汰落后产品和技术。

从全球市场的竞争格局看，在整个电机行业占主导地位的为几家大的跨国集团，他们掌握着世界最先进的电机设计制造技术，尤其是在大中型电机上技术领先尤为突出。国内的电机行业近些年虽然通过合作、引进等方式提升了设计和制造水平，但与国外一流厂商还是有不小差距。

定转子冲片和铁芯生产技术的发展目标是通过基础材料的研究和改进，以及生产技术工艺的不断提升，不断地提高电能和机械能的转化效率，同时降低材料消耗和提高生产效率。因此，硅/矽钢冲压行业技术发展趋势主要体现在基础材料的研发、模具的设计与制造、加工工艺的改进，以及生产装备水平的提升等方面。

在模具设计方面，硅/矽钢冲压技术向高效化、精密化方向发展，由传统的单工序冲压模，逐步发展到多工位精密级进模，使产品尺寸的精确度和生产效率大幅提高；在材料应用方面，硅/矽钢冲压技术向节能环保方向发展，由传统的普通钢材，逐步发展到无取向硅/矽钢，在保证产品性能的基础上，使电机使用寿命和性能大幅提高；在压装工艺方面，硅/矽钢冲压技术向简单高效化方向发展，保证铁芯叠压质量，降低劳动强度；在焊接工艺方面，硅/矽钢冲压技术向自动化方向发展，由传统的手工焊发展到机器人焊接，从而提高焊接质量，降低劳动强度和制造成本；在质量检测方面，测量手段向精确化方向发展，由传统的手工测量发展到半自动光学检测仪进行全尺寸测量，提升产品质量检测水平。

(二) 公司发展战略

√适用 □不适用

随着我国政府“2035年远景目标纲要”、“十四五工业绿色发展规划”、“电机能效提升计划（2021-2023年）”等政策不断出台，公司将恪守“为客户创造最大价值，与客户共同进步”的发展理念，以技术创新、制度创新、管理创新为手段，不断优化产品结构和技术结构，充分利用自身的研发、营销、品牌及人才优势，以客户为中心推进领域多元化和产品系列化的发展战略，增强企业市场竞争力。公司将充分发挥现有客户、技术及生产规模优势，不断完善公司内部经营，借助处长三角电机产业集群的地理优势，逐步提升产品附加值和品牌影响力，让公司发展成为国际一流的电机定子冲片和铁芯研发和制造企业。

(三) 经营计划

√适用 □不适用

2023年，世界经济复苏乏力，地缘政治冲突加剧，保护主义、单边主义上升，外部环境对我国发展的不利影响持续加大。经济恢复发展本身有不少难题，长期积累的深层次矛盾加速显现。外需下滑和内需不足碰头，周期性和结构性问题并存。

面对异常复杂的国际环境和艰巨繁重的改革发展稳定任务，我国经济实施稳健有效的宏观政策，加大宏观调控力度，统筹国内国际两个大局。应对超预期因素的冲击，顶住压力持续发展，保持了经济社会大局稳定。

综合来看，2023年我国经济总体持续稳定恢复，同时也要看到，外部环境更趋复杂严峻和不确定，2024年我国发展面临的环境仍是战略机遇和风险挑战并存，有利条件强于不利因素。

面对这场挑战，公司将在2024年度着力提升公司各项内部管理水平，坚持降本增效，以高标准严格要求完成工作任务，以更务实的工作态度迎接新的挑战。公司将迎难而上，精心准备，稳健经营。具体工作主要有以下几个方面：

1、强塑企业品牌，扩大企业知名度

借助国际展会，行业协会等资源，扩大企业知名度；定期走访客户以寻找更为宽广的合作机会。强化响应速度，积极分析问题，改善不足，不断提升客户满意度。

2、加强管理能力，增强人员素质

通过管理内训、技能竞赛、急救提升、实操学习，以实现员工能力提升。通过员工技能的评定进而优化人力资源配置，提高整体员工素质与能力，提升个人发展动力，增强人员素质。

3、建立激励机制，提高动力和热情

通过标兵评选、储备激励、年度嘉奖、绩效激励等多重激励机制，增强员工自我能力提升的动力与工作的热情。形成储备人才的梯队建设，营造开放晋升平台，塑造企业竞争力。

4、加强自动化投入，解放人力资源

通过自动点焊机械手、自动叠片机、定子焊接工作站等自动化工具的引进，逐步减轻人员劳动强度，增强质量把控，提高工作效率，从而解放人力资源。

5、投资者关系管理计划

加强投资者关系协调管理工作，建立与投资者和谐的沟通环境，不断提高公司信息披露管理质量，依法依规增强公司信息披露透明度。公司将通过进一步加强与投资者、监管部门的联系、沟通和协调，充分展示公司的经营思路及发展方向，积极、主动建立与投资者的沟通机制，努力为创建和谐的投资者关系管理氛围营造有利条件。在公司信息披露管理方面，公司将严格按照《上市公司信息披露管理办法》的要求，加强应披露信息的管理和披露工作，切实做到真实、准确、完整、及时地披露信息，并努力提高信息披露质量，增强信息披露透明度。

使命重在担当，奋斗创造未来。2024 年度，公司在进一步明确经营目标的基础上，将继续以股东利益最大化为着眼点，以加强基础性制度建设为支撑，以强化内部控制制度建设为保障，优化投资结构，控制经营风险，不断提升公司的运行效率和整体竞争力，努力构建促进公司持续健康发展、有效防范化解风险的长效机制，做优做强。

(四) 可能面对的风险

√适用 □不适用

(1) 宏观经济波动风险

公司所处硅钢冲压行业是电机制造业的专业配套行业，电机的市场需求对硅钢冲压行业的市场需求有较大影响。公司产品应用领域包括柴油发电机、风力发电机、轨道交通电机和电梯曳引机等。

近几年国际经济景气指数有所下降，在一定程度上影响了电机市场的增长。如果未来全球经济景气指数持续下降，会对电机市场需求造成不利影响，或者公司主要客户经营出现重大困难导致订单下降，则公司可能面临营业利润下降的风险。

(2) 经营业绩下滑风险

公司产品下游应用领域包括柴油发电、风电、轨道交通及电梯等，上述行业需求变化较大且具有一定行业周期性，而公司主要原材料硅钢也属于大宗工业商品，如未来电机市场需求持续低迷或市场竞争导致产品价格进一步下滑，或者是原材料市场价格继续剧烈波动、硅钢角料价格持续大幅下滑或劳动力等生产资料价格快速上升而导致利润增长无法覆盖成本上升的情况下，则公司可能面临经营业绩持续下滑的风险。

(3) 客户相对集中的风险

目前公司主要客户多为柴油发电机、电梯曳引机、风力发电机和中高压电机等领域的国际领先企业，如果公司主要客户需求下降、客户对公司供应商认证资格发生不利变化或因产品交付质量或及时性等原因不能满足客户需求而使客户转向其他供应商采购产品，将可能给公司的业务、营运及财务状况产生重大不利影响，业绩出现下滑。

(4) 原材料采购集中风险

公司的主要原材料为硅钢，其品质与电机定转子冲片和铁芯的质量密切相关，因此，公司为了确保主要原材料的供应品质，同时也为了发挥集中采购优势以控制采购成本，公司主要向宝武

集团等国内大型钢铁企业采购，原材料供应商集中度较高。如果公司主要原材料供应商不能及时足额、保质的供货、经营状况出现恶化，或者与公司的合作关系发生变化，将对公司生产经营造成一定不利影响。

(5) 原材料价格波动风险

硅钢片为公司生产过程中的主要原材料，其成本占公司生产成本比例较高，主要原材料波动对公司影响较大。受国内大宗商品价格波动影响，公司主要原材料采购价格存在一定的波动，增加了公司产品生产成本管理难度。如果未来公司主要原材料价格发生大幅波动，将不利于公司生产成本控制，进而影响公司盈利的稳定性。虽然公司采用成本加成的定价模式，但如果硅钢片价格出现大幅波动，公司的生产经营将受到如下不利影响：在硅钢片价格上涨阶段，公司存货和应收账款等对流动资金的占用将增加，公司资金周转的压力相应增加；若硅钢片价格出现大幅持续下跌，公司库存的硅钢片可能面临跌价风险。

(6) 人力资源风险

随着国际化进程加快，全球区域化管理势必对人才尤其是高端管理、技术人员提出更高的要求，会在一定程度上造成人才需求瓶颈。公司产品后加工环节对人员依赖程度较高。近年来，制造业企业普遍面临“用工难”的问题，且劳动力成本呈不断上升趋势，可能增加公司的经营成本。为此，公司将通过内部培训与招聘的方式来组建一支国际化管理、研发队伍，不断完善人才激励和考核机制，激发员工积极性，制定科学合理的薪酬体系，提升人力资源管理水平，积极推进设备自动化、智能化改造，提高生产效率，降低因人工成本上升带来的影响。

(7) 技术风险

由于国内外电气机械及器材制造业市场竞争的日趋激烈以及技术的不断发展，公司产品具有技术更新、产业升级的迫切需要。为此，公司不断进行技术创新，提高自身核心竞争力。未来公司若不能保持持续的技术创新能力，则可能对未来发展造成不利影响。

(五)其他

适用 不适用

七、公司因不适用准则规定或国家秘密、商业秘密等特殊原因，未按准则披露的情况和原因说明

适用 不适用

第四节 公司治理

一、公司治理相关情况说明

√适用 □不适用

公司自成立以来，始终严格按照《公司法》《证券法》《上市公司治理准则》《上海证券交易所股票上市规则》等相关法律法规以及监管部门的规章、规范性文件的要求，结合公司实际情况，不断完善法人治理结构，建立以股东大会、董事会、监事会及经营管理层为主体结构的决策与经营管理体系，形成了权责分明、各司其职、有效制衡、科学决策、协调运作的法人治理结构，严格遵循信息披露真实、准确、完整、及时、公平的原则；建立健全公司内部管理和控制制度，促进公司规范运作，维护公司和股东的合法权益。报告期内，公司治理基本情况如下：

1、关于股东与股东大会

公司能够确保所有股东，特别是中小股东享有平等地位，确保所有股东能够充分行使自己的权利。报告期内，公司共召开3次股东大会，均由公司董事会召集召开，由见证律师进行现场见证并出具法律意见书；提案审议符合法定程序，确保各位股东对公司重大事项的知情权、参与权、表决权，使其可以充分行使股东的合法权利。

2、关于控股股东与上市公司

公司的控股股东行为规范，没有超越股东大会直接或间接干预公司的决策和经营活动。公司不存在控股股东占用公司资金及为控股股东提供担保的情形。公司拥有独立完整的业务体系和自主经营能力，在业务、人员、资产、机构、财务上独立于控股股东。公司董事会、监事会和内部机构均独立运作，确保公司重大决策由公司独立作出和实施。

3、关于董事与董事会

公司董事会运作规范，持续履行《公司章程》及相关法律法规赋予的职能，落实股东大会相关决策。公司董事会的人数和人员构成符合法律、法规的要求，董事会下设战略委员会、审计委员会、提名委员会、薪酬与考核委员会，各委员会分工明确，权责分明，运作有效。公司全体董事能够从公司和股东的利益出发，诚信、忠实、勤勉、专业、尽职地履行职责，切实维护公司和股东的合法权益。公司独立董事按照《上市公司独立董事规则》等相关规定不受影响地独立履行职责，出席公司董事会、股东大会，对关联交易、对外担保等涉及中小投资者利益的事项发表自己的独立意见，保证了公司的规范运作。

4、关于监事与监事会

公司监事会的人数和人员构成符合法律、法规的要求；公司监事能够勤勉认真履行自身的职责和义务，能够本着对股东负责的精神，行使监督检查职能，对公司财务状况和经营情况、关联交易以及董事、高级管理人员履行职责情况等进行监督，充分维护公司和全体股东的合法权益。

5、关于绩效评价与激励约束机制

公司建立了完善的绩效考评体系和薪酬制度，高级管理人员的聘任程序公开、透明，符合法律法规的相关规定。公司董事会下设的薪酬和考核委员会年末对公司高级管理人员进行绩效考核，

确定其报酬情况。为进一步建立和完善公司激励机制，增强公司与员工共同持续发展的理念，公司实施了限制性股票计划，确保公司发展战略和经营目标的实现，促进公司的持续健康发展。

6、关于信息披露与透明度

公司严格按照有关法律法规以及《公司信息披露管理办法》的规定，真实、准确、完整、及时、公平地披露有关信息，并严格执行《公司内幕信息知情人登记管理制度》，对内幕信息知情人进行登记备案，进一步规范内幕信息管理，确保公司所有股东和其他利益相关者能平等获得公司信息。

7、关于投资者关系活动

公司在定期报告披露后主动举办业绩说明会，主动听取投资者的意见、建议，确保所有投资者公平获取公司信息。日常工作中，公司通过电话、电子邮件、上证 E 互动平台等多种渠道与投资者沟通交流，实现公司与投资者之间的美好互动与沟通。

公司治理与法律、行政法规和中国证监会关于上市公司治理的规定是否存在重大差异；如有重大差异，应当说明原因

适用 不适用

二、公司控股股东、实际控制人在保证公司资产、人员、财务、机构、业务等方面独立性的具体措施，以及影响公司独立性而采取的解决方案、工作进度及后续工作计划

适用 不适用

控股股东、实际控制人及其控制的其他单位从事与公司相同或者相近业务的情况，以及同业竞争或者同业竞争情况发生较大变化对公司的影响、已采取的解决措施、解决进展以及后续解决计划

适用 不适用

三、股东大会情况简介

会议届次	召开日期	决议刊登的指定网站的查询索引	决议刊登的披露日期	会议决议
2023 年第一次临时股东大会	2023 年 3 月 10 日	上海证券交易所网站 http://www.sse.com.cn/	2023 年 3 月 11 日	审议通过《关于常州神力电机股份有限公司向特定对象发行 A 股股票方案的论证分析报告的议案》、《关于提请股东大会授权董事会及其授权人士全权办理本次向特定对象发行 A 股股票相关事宜的议案》、《关于提名公司第四届董事会非独立董事候选人的议案》
2022 年年度股东大会	2023 年 5 月 18 日	上海证券交易所网站 http://www.sse.com.cn/	2023 年 5 月 19 日	审议通过《公司 2022 年年度报告全文及摘要》、《公司 2022 年度董事会工作报告》、《公司 2022 年度监事会工作报告》、《公司 2022 年度财务决算及 2023 年度预算报告》、《公司 2022 年度利润分配方案》、《关于支付 2022 年度审计费用及续聘众华会计师事务所（特殊普通合伙）为公司 2023 年度审计机

				构的议案》、《关于董事 2023 年度薪酬方案的议案》、《关于监事 2023 年度薪酬方案的议案》、《关于延长公司向特定对象发行 A 股股票股东大会决议有效期的议案》
2023 年第二次临时股东大会	2023 年 8 月 28 日	上海证券交易所网站 http://www.sse.com.cn/	2023 年 8 月 29 日	审议通过《关于出售控股子公司并豁免中物一方自愿性承诺暨关联交易的议案》

表决权恢复的优先股股东请求召开临时股东大会

适用 不适用

股东大会情况说明

适用 不适用

四、董事、监事和高级管理人员的情况

(一) 现任及报告期内离任董事、监事和高级管理人员持股变动及报酬情况

√适用 □不适用

单位：股

姓名	职务	性别	年龄	任期起始日期	任期终止日期	年初持股数	年末持股数	年度内股份增减变动量	增减变动原因	报告期内从公司获得的税前报酬总额(万元)	是否在公司关联方获取报酬
陈猛	董事长、总经理	男	49	2021.7.23	2024.7.22	0	0	0	不适用	42.00	否
陈睿	副董事长	男	52	2012.7.25	2024.7.22	0	0	0	不适用	42.60	否
林举	董事	男	42	2022.6.23	2024.7.22	0	0	0	不适用	6.32	是
蒋泉洪	董事(离任)	男	52	2021.7.23	2023.3.10	0	0	0	不适用	0	是
李芸达	独立董事	男	49	2018.7.23	2024.7.22	0	0	0	不适用	7.79	否
钱爱民	独立董事	男	53	2018.7.23	2024.7.22	0	0	0	不适用	7.79	否
朱学忠	独立董事	男	55	2018.7.23	2024.7.22	0	0	0	不适用	7.79	否
张春娟	监事会主席	女	47	2018.7.23	2024.7.22	0	0	0	不适用	23.09	否
姚猛	监事	男	40	2021.7.23	2024.7.22	1,400	1,400	0	不适用	22.28	否
凌之	职工监事	男	40	2021.7.23	2024.7.22	0	0	0	不适用	32.68	否
蒋国峰	董事、副总经理、董事会秘书	男	55	2012.10.30	2024.7.22	145,600	145,600	0	不适用	27.92	否
何长林	财务总监	男	51	2014.10.8	2024.7.22	135,600	135,600	0	不适用	27.92	否
合计	/	/	/	/	/	282,600	282,600	0	/	248.18	/

姓名	主要工作经历
----	--------

陈猛	董事长兼总经理，1975 年出生，中国国籍，无境外永久居留权，瑞士维多利亚管理学院 MBA，1995 年至 2014 年任常州工商局戚墅堰分局副科长，2014 年至 2021 任神力股份总经理助理（主管生产），现任神力股份董事长兼总经理。
陈睿	副董事长，中国国籍。1994 年至 1998 年先后任职于常州市戚墅堰区计量所、神力电机厂，1998 年至 2012 年历任神力有限主管、部门经理、总经理，现任神力股份副董事长，神力贸易监事，兼任中科龙城董事、中科云海执行事务合伙人。
周奕	1974 年出生，中国国籍，无境外永久居留权，毕业于常州市委党校，大专学历。1992 年至 2013 年任职于常州工商局戚墅堰分局，2016 年至今任职于神力股份。
林举	1981 年出生，中国国籍，无境外居留权，硕士研究生学历。林举先生于 2006 年毕业于上海财经大学，获管理学硕士学位。曾任毕马威会计师事务所审计助理和经理、国海证券股份有限公司权益业务总部执行董事。现任四川昱铭耀新能源有限公司执行董事、经理。
蒋泉洪	1972 年出生，中国国籍，无境外永久居留权，毕业于北京大学，本科学历。1996 年至 2000 年四川省档案局干部，2000 年至 2017 年任成都商报社编委、红星新闻执行总编辑；2017 年至 2020 年 7 月任深圳量子防务在线科技有限公司董事长、总裁；2017 年 7 月至 2021 年 10 月任砺剑防务技术集团有限公司执行总裁，2021 年 10 月至今任赣州龙邦材料科技有限公司总经理。
李芸达	独立董事，1974 年出生，中国国籍，无境外永久居住权，毕业于南京大学，博士学历，教授，硕士研究生导师。曾任职于南京财经大学会计学院、江苏理工学院商学院，现任职于常州工学院经济与管理学院，中国会计学会第五届理事会理事、国茂股份独立董事、常辅股份独立董事、江苏乐尔环境科技股份有限公司独立董事。
钱爱民	独立董事，1970 年出生，中国国籍，无境外永久居住权，毕业于东南大学，本科学历。曾任职于常州第四织布厂、常州市中绮集团公司、常州新区凯杰纺织品有限公司、江苏常州嘉鹏律师事务所，现任江苏高枫律师事务所律师。
朱学忠	独立董事，1968 年出生，中国国籍，无境外永久居住权，毕业于南京航空航天大学，研究生学历，副教授职称，硕士生导师。现任南京航空航天大学自动化学院副教授。
张春娟	监事会主席，中国国籍，无境外永久居留权。2004 年至 2009 年任常州神力电机有限公司计划员，2009 年至 2014 年任常州神力电机股份有限公司物流部经理，2014 年至 2016 年任常州神力电机股份有限公司销售部经理，现任神力股份监事会主席兼采购部经理。
姚猛	1984 年出生，中国国籍，无境外永久居住权，毕业于常州工学院，大专学历，现任神力股份监事兼市场开发部经理。
凌之	1984 年出生，中国国籍，无境外永久居住权，毕业于常州信息职业技术学院，大专学历，现任神力股份职工代表监事兼销售部经理。
蒋国峰	董事、副总经理兼董事会秘书，中国国籍，无境外永久居留权，毕业于中国人民大学，本科学历。1990 年至 1993 年任职常州市物资局，1993 年至 1997 年任职常州中琦集团，1997 年至 2001 年任职华泰证券常州营业部，2001 年至 2007 年任职汉唐证券南京管理总部，2007 年至 2012 年任亿晶光电科技股份有限公司董事会秘书，现任神力股份董事、副总经理兼董事会秘书。
何长林	财务总监，中国国籍，无境外永久居留权，毕业于武汉大学，大专学历，中级会计师职称。1992 年至 1995 年任常州压缩机厂主办会计，1995 年至 2005 年任江阴迪诺拉电化学技术有限公司财务经理，2006 年至 2007 年任迪诺拉（苏州）有限公司财务经理，2007 年至 2014 年任泰州百力化学有限公司财务总监，现任神力股份财务总监。

其它情况说明

适用 不适用

(二) 现任及报告期内离任董事、监事和高级管理人员的任职情况**1. 在股东单位任职情况**

√适用 □不适用

任职人员姓名	股东单位名称	在股东单位担任的职务	任期起始日期	任期终止日期
林举	四川昱铭耀新能源有限公司	执行董事、经理	2022年2月15日	
在股东单位任职情况的说明	不适用			

2. 在其他单位任职情况

√适用 □不适用

任职人员姓名	其他单位名称	在其他单位担任的职务	任期起始日期	任期终止日期
陈睿	常州市神力贸易有限公司	监事	2011年6月1日	
陈睿	常州市中科龙城股权投资有限公司	董事	2011年10月26日	
陈睿	常州市中科云海股权投资中心（有限合伙）	执行事务合伙人	2015年1月30日	
李芸达	常州工学院	教授		
李芸达	江苏乐尔环境科技股份有限公司	独立董事		
李芸达	江苏国茂减速机股份有限公司	独立董事		
李芸达	常州电站辅机股份有限公司	独立董事		
钱爱民	江苏高枫律师事务所	律师		
朱学忠	南京航空航天大学	副教授		
蒋泉洪	赣州龙邦材料科技有限公司	总经理	2021年10月	2023年3月10日
在其他单位任职情况的说明	不适用			

(三) 董事、监事、高级管理人员报酬情况

√适用 □不适用

董事、监事、高级管理人员报酬的决策程序	(1) 公司董事薪酬由公司董事会薪酬与考核委员会拟定后提交董事会审议，并由公司股东大会批准后实施。(2) 公司监事薪酬由公司监事会审议，并由公司股东大会批准后实施。(3) 公司高级管理人员的薪酬由公司董事会薪酬与考核委员会拟定后，提交公司董事会批准后实施。
董事在董事会讨论本人薪酬事项时是否回避	是
薪酬与考核委员会或独立董事专门会议关于董事、监事、高级管理人员报酬事项发表建议的具体情况	公司于2024年4月26日召开2024年薪酬与考核委员会第一次会议，审议通过《关于董事2024年度薪酬方案的议案》及《关于高级管理人员2024年度薪酬方案的议案》，全体委员一致同意提交董事会审议。
董事、监事、高级管理人员报	根据高级管理人员薪酬与考核方案，高级管理人员年薪由基本薪

薪酬确定依据	薪酬、绩效薪酬和单项工作奖组成，与公司业绩挂钩。独立董事薪酬根据公司独立董事工作制度确定，报股东大会批准。公司董事、监事的薪酬跟公司业绩挂钩，其中董事薪酬由公司董事会薪酬与考核委员会拟定后提交董事会审议，监事薪酬由公司监事会审议，并均由公司股东大会批准后实施。
董事、监事和高级管理人员报酬的实际支付情况	详见上述“现任及报告期内离任董事、监事和高级管理人员持股变动及报酬情况”。
报告期末全体董事、监事和高级管理人员实际获得的报酬合计	报告期末，公司共应支付董事、监事和高级管理人员报酬 248.18 万元。

(四) 公司董事、监事、高级管理人员变动情况

适用 不适用

姓名	担任的职务	变动情形	变动原因
蒋国峰	董事	选举	补选董事
蒋泉洪	董事	离任	个人原因

(五) 近三年受证券监管机构处罚的情况说明

适用 不适用

(六) 其他

适用 不适用

五、报告期内召开的董事会有关情况

会议届次	召开日期	会议决议
第四届董事会第十次会议	2023 年 1 月 18 日	审议通过了《关于重新申报公司 2022 年度非公开发行 A 股股票申请文件的议案》、《关于常州神力电机股份有限公司 2022 年度非公开发行 A 股股票预案（二次修订稿）的议案》、《关于常州神力电机股份有限公司非公开发行 A 股股票摊薄即期回报的风险提示及填补措施和相关主体承诺（二次修订稿）的议案》、《关于申请银行综合授信业务的议案》
第四届董事会第十一次会议	2023 年 2 月 22 日	审议通过了《关于重新申报公司 2022 年度向特定对象发行 A 股股票申请文件的议案》、《关于常州神力电机股份有限公司符合向特定对象发行 A 股股票条件的议案》、《关于常州神力电机股份有限公司 2022 年度向特定对象发行 A 股股票方案的议案》、《关于常州神力电机股份有限公司与特定对象签署〈附条件生效的股份认购协议之补充协议〉的议案》、《关于常州神力电机股份有限公司 2022 年度向特定对象发行 A 股股票预案（三次修订稿）的议案》、《关于常州神力电机股份有限公司向特定对象发行 A 股股票募集资金使用的可行性分析报告（二次修订稿）的议案》、《关于常州神力电机股份有限公司向特定对象发行 A 股股票摊薄即期回报的风险提示及填补措施和相关主体承诺（三次修订稿）的议案》、《关于常州神力电机股份有限公司向特定对象发行 A 股股票方案的论证分析报告的议案》、《关于提名公司第四届董事会非独立董事候选人的议案》、《关于提请股东大会授权董事会及其授权人士全权办理本次向特定对象发行 A 股股票相关事宜的议案》、《关于提请召开公司 2023 年第一次临时股

		东大会的议案》
第四届董事会第十二次会议	2023 年 4 月 27 日	审议通过了《公司 2022 年年度报告全文及摘要》、《公司 2022 年度董事会工作报告》、《公司 2022 年度总经理工作报告》、《2022 年度独立董事述职报告》、《董事会审计委员会 2022 年度履职情况报告》、《公司 2022 年度财务决算及 2023 年度预算报告》、《公司 2022 年度利润分配方案》、《关于支付 2022 年度审计费用及续聘众华会计师事务所(特殊普通合伙)为公司 2023 年度审计机构的议案》、《关于董事 2023 年度薪酬方案的议案》、《关于高级管理人员 2023 年度薪酬方案的议案》、《公司 2022 年度内部控制评价报告》、《公司 2023 年第一季度报告》、《关于公司会计政策变更的议案》、《关于 2022 年度计提资产减值准备的议案》、《关于延长公司向特定对象发行 A 股股票股东大会决议有效期的议案》、《关于提请召开公司 2022 年年度股东大会的议案》
第四届董事会第十三次会议	2023 年 5 月 8 日	审议通过了《关于深圳砺剑防卫技术有限公司 2022 年度业绩承诺实现情况及业绩对赌方对公司进行业绩补偿的议案》
第四届董事会第十四次会议	2023 年 5 月 29 日	审议通过了《关于修订常州神力电机股份有限公司 2022 年度向特定对象发行 A 股股票方案的议案》、《关于常州神力电机股份有限公司与特定对象签署〈附条件生效的股份认购协议之补充协议(二)〉的议案》、《关于常州神力电机股份有限公司 2022 年度向特定对象发行 A 股股票预案(四次修订稿)的议案》、《关于常州神力电机股份有限公司向特定对象发行 A 股股票募集资金使用的可行性分析报告(三次修订稿)的议案》、《关于常州神力电机股份有限公司向特定对象发行 A 股股票方案的论证分析报告(修订稿)的议案》
第四届董事会第十五次会议	2023 年 8 月 10 日	审议通过了《关于出售控股子公司并豁免中物一方自愿性承诺暨关联交易的议案》、《关于提请召开公司 2023 年第二次临时股东大会的议案》
第四届董事会第十六次会议	2023 年 8 月 17 日	审议通过了《关于终止向特定对象发行 A 股股票并撤回申请文件的议案》
第四届董事会第十七次会议	2023 年 8 月 29 日	审议通过了《公司 2023 年半年度报告全文及摘要》
第四届董事会第十八次会议	2023 年 10 月 27 日	审议通过了《公司 2023 年第三季度报告》

六、董事履行职责情况

(一) 董事参加董事会和股东大会的情况

董事姓名	是否独立董事	参加董事会情况						参加股东大会情况
		本年应参加董事会次数	亲自出席次数	以通讯方式参加次数	委托出席次数	缺席次数	是否连续两次未亲自参加会议	出席股东大会的次数
陈猛	否	9	9	0	0	0	否	3
陈睿	否	9	9	0	0	0	否	3
蒋泉洪	否	2	2	2	0	0	否	1
李芸达	是	9	9	7	0	0	否	3

钱爱民	是	9	9	7	0	0	否	3
朱学忠	是	9	9	7	0	0	否	3
林举	否	9	9	7	0	0	否	3
蒋国峰	否	7	7	0	0	0	否	2

连续两次未亲自出席董事会会议的说明

适用 不适用

年内召开董事会会议次数	9
其中：现场会议次数	2
通讯方式召开会议次数	0
现场结合通讯方式召开会议次数	7

(二) 董事对公司有关事项提出异议的情况

适用 不适用

(三) 其他

适用 不适用

七、董事会下设专门委员会情况

适用 不适用

(一) 董事会下设专门委员会成员情况

专门委员会类别	成员姓名
审计委员会	李芸达、钱爱民、陈睿
提名委员会	朱学忠、钱爱民、陈睿
薪酬与考核委员会	钱爱民、李芸达、陈睿
战略委员会	陈猛、陈睿、朱学忠

(二) 报告期内审计委员会召开四次会议

召开日期	会议内容	重要意见和建议	其他履行职责情况
2023年4月27日	2023年审计委员会第一次会议,审议通过《公司2022年年度报告全文及摘要》、《董事会审计委员会2022年度履职情况报告》、《公司2022年度财务决算及2023年度预算报告》、《公司2022年度利润分配方案》、《关于支付2022年度审计费用及续聘众华会计师事务所(特殊普通合伙)为公司2023年度审计机构的议案》、《公司2022年度内部控制评价报告》、《公司2023年第一季度报告》。	不适用	不适用
2023年8月10日	2023年审计委员会第二次会议,审议通过《关于出售控股子公司并豁免中物一方自愿性承诺暨关联交易的议案》	不适用	不适用
2023年8月29日	2022年审计委员会第三次会议,审议通过《关于审议常州神力电机股份有限公司2023年度半年度报告的议案》。	不适用	不适用
2023年10月27日	2023年审计委员会第四次会议,审议通过《关于审议常州神力电机股份有限公司2023年第三季度报告的议案》。	不适用	不适用

(三) 报告期内提名委员会召开一次会议

召开日期	会议内容	重要意见和建议	其他履行职责情况
2023 年 2 月 22 日	2023 年度第一次会议，审议通过了《关于提名公司第四届董事会非独立董事的议案》	不适用	不适用

(四) 报告期内薪酬与考核委员会召开一次会议

召开日期	会议内容	重要意见和建议	其他履行职责情况
2023 年 4 月 27 日	2023 年度第一次会议，审议通过了《关于董事 2023 年度薪酬方案的议案》、《关于高级管理人员 2023 年度薪酬方案的议案》	不适用	不适用

(五) 存在异议事项的具体情况

适用 不适用

八、监事会发现公司存在风险的说明

适用 不适用

监事会对报告期内的监督事项无异议。

九、报告期末母公司和主要子公司的员工情况**(一) 员工情况**

母公司在职员工的数量	580
主要子公司在职员工的数量	13
在职员工的数量合计	593
母公司及主要子公司需承担费用的离退休职工人数	38
专业构成	
专业构成类别	专业构成人数
生产人员	401
销售人员	5
技术人员	97
财务人员	8
行政人员	82
合计	593
教育程度	
教育程度类别	数量（人）
本科及以上学历	46
大专	153
高中及以下	394
合计	593

(二) 薪酬政策

适用 不适用

公司在薪酬方面建立了完善的薪酬福利体系和绩效考核体系，是以任职资格匹配度为基准的固定薪酬与绩效激励为导向的浮动薪酬相结合的薪酬制度。公司薪酬总额根据公司主要经营指标

完成情况确定。在薪酬总额范围内，兼顾行业薪酬水平，制定有竞争力的固定薪酬标准；同时根据公司整体业绩及各部门关键绩效指标达成情况，确定相关人员的补贴、奖金等浮动薪酬标准。

此外，公司还建立了奖惩制度体系，鼓励员工为公司业绩发展、技术创新、管理优化等方面积极建言献策。

公司未来薪酬制度调整方向是：在保障员工基本收入水平的基础上，逐步增大浮动薪酬占薪酬总额的比例，有效激励员工高质量、创造性完成工作，充分调动员工积极性、激发员工潜能，努力营造吸引人才、留住人才、鼓励人才脱颖而出的机制和环境，吸引更多的优秀人才与企业一同成长。

(三) 培训计划

适用 不适用

公司建立了完善的培训体系。根据各个部门每年度提供的培训计划以及需求来为员工制定职业发展规划，其中培训内容包括企业文化、领导力、员工素质、职业技能、办公自动化软件使用技巧等各个方面，培训形式分管理人员授课、外聘讲师组训等，并由专人统筹负责培训计划的实施及效果反馈，同时将员工参与培训考核情况作为绩效考核与职位晋升的依据之一。公司通过不断丰富培训资源、完善培训制度，鼓励并支持员工积极参与培训，还通过在公司内部招募有经验有专业技能的内训师按劳获酬来挖掘优秀人才，促进公司的发展。

(四) 劳务外包情况

适用 不适用

劳务外包的工时总数	275,035.36
劳务外包支付的报酬总额	8,251,060.85

十、利润分配或资本公积金转增预案

(一) 现金分红政策的制定、执行或调整情况

适用 不适用

公司现行利润分配政策经由公司第四届董事会第六次会议以及 2022 年第一次临时股东大会审议通过的《关于常州神力电机股份有限公司未来三年（2022 年-2024 年）股东分红回报规划的议案》以及《公司章程》确定，关于利润分配政策的规定如下：

一、股东分红回报规划制定考虑因素

公司着眼于未来可持续发展，在综合考虑投资者的合理投资回报、公司实际经营情况、发展目标、外部融资环境和股东要求及意愿等重要因素的基础上，建立对投资者持续、稳定、科学的回报规划和机制，对公司利润分配作出制度性安排，保证利润分配的连续性和稳定性。

二、股东分红回报规划制定原则

公司股东回报规划在保证公司正常经营发展的前提下，充分考虑和听取公司股东，特别是中小股东的意见和诉求，以及独立董事和监事的建议，优先采取现金分红的方式进行利润分配，建立持续、稳定、科学的分红回报规划。

三、未来三年（2022 年-2024 年）股东分红回报具体规划

1、利润分配原则及时间间隔

公司在经营状况良好、现金流能够满足正常经营和长期发展需求的前提下，重视对投资者的合理投资回报并兼顾公司的可持续发展，在符合相关法律法规和公司章程的前提下，实行持续、稳定的利润分配政策。

公司视具体情况采取现金、股票、现金与股票相结合的方式或者法律、法规允许的其他方式分配股利；在符合现金分红的条件下，公司应当优先采取现金分红的方式进行利润分配。

公司原则上每年进行一次年度利润分配，公司可以根据公司盈利及资金需求等情况进行中期利润分配。

2、现金分红的具体条件

公司每年以现金方式分配的利润应不低于当年实现的可分配利润的 20%。公司以现金方式分配股利的具体条件为：

- （1）公司当年盈利、累计未分配利润为正值；
- （2）审计机构对公司该年度财务报告出具标准无保留意见的审计报告；
- （3）公司无重大投资计划或重大现金支出等事项发生（募集资金投资项目除外），重大投资计划或重大现金支出是指：预计在未来一个会计年度内一次性或累计投资总额超过 5,000 万元或占公司最近一期经审计总资产 20%以上；
- （4）公司现金流满足日常经营及长期发展后，尚有较大盈余时。

3、现金分红的比例

公司董事会应当综合考虑公司所处行业特点、发展阶段、自身经营模式、盈利水平以及是否有重大资金支出安排等因素，区分下列情形，并按照公司章程规定的程序，提出差异化的现金分红政策：

- （1）公司发展阶段属成熟期且无重大资金支出安排的，进行利润分配时，现金分红在本次利润分配中所占比例最低应达到 80%；
- （2）公司发展阶段属成熟期且有重大资金支出安排的，进行利润分配时，现金分红在本次利润分配中所占比例最低应达到 40%；
- （3）公司发展阶段属成长期且有重大资金支出安排的，进行利润分配时，现金分红在本次利润分配中所占比例最低应达到 20%。

公司发展阶段不易区分但有重大资金支出安排的，可以按照前项规定处理。

现金分红在本次利润分配中所占比例为现金股利除以现金股利与股票股利之和。

4、发放股票股利的具体条件

在履行上述现金分红之余，公司当年实现的净利润较上年度增长超过 10%时，公司董事会可提出发放股票股利的利润分配方案交由股东大会审议。

5、利润分配的制定与执行

公司每年利润分配方案由董事会结合公司章程的规定、公司盈利及资金需求等情况提出、拟订，报股东大会审议。董事会应当认真研究和论证公司现金分红的时机、条件和最低比例、调整的条件及其决策程序要求等事宜，独立董事应当发表明确意见。独立董事可以征集中小股东的意见，提出分红提案，并直接提交董事会审议。

股东大会对利润分配方案进行审议前，公司应当通过多种渠道主动与股东特别是中小股东进行沟通和交流，充分听取中小股东的意见和诉求，及时答复中小股东关心的问题。

如公司符合现金分红条件但未提出现金分红方案的，或公司拟分配的现金利润总额低于当年实现的可分配利润的 20%，公司董事会应就未进行现金分红或现金分红水平较低的具体原因、留存未分配利润的确切用途以及收益情况进行专项说明，独立董事应当对此发表独立意见并予以披露，董事会审议通过后提交股东大会并经出席股东大会的股东所持表决权三分之二以上通过。

6、利润分配政策调整的决策机制与程序

公司根据生产经营情况、投资规划和长期发展的需要确需调整利润分配政策（包括现金分红政策）的，调整后的利润分配政策（包括现金分红政策）不得违反相关法律法规、规范性文件和公司章程的有关规定；公司调整利润分配政策（包括现金分红政策）应由董事会详细论证调整理由并形成书面论证报告，独立董事和监事会应当发表明确意见。公司调整利润分配政策（包括现金分红政策）的议案经董事会审议通过后提交公司股东大会审议，并经出席股东大会的股东所持表决权的三分之二以上通过。股东大会审议调整利润分配政策（包括现金分红政策）有关事项时，公司应为股东提供网络投票方式进行表决。

四、股东回报规划的制定周期和调整机制

公司董事会原则上每三年重新审阅一次本规划。若公司未发生公司章程规定的调整利润分配政策的情形，可以参照最近一次制定或修订的股东回报规划执行，不另行制定三年股东回报规划。

若公司根据生产经营情况、投资规划、长期发展需要或因外部经营环境、自身经营状况发生较大变化，需要调整或者变更利润分配政策的，董事会应当经过详细论证后，以股东权益保护为出发点拟定利润分配调整政策。公司利润分配政策的修改由公司董事会向公司股东大会提出，并经出席股东大会的股东所持表决权的 2/3 以上表决通过。独立董事应当对利润分配政策的修改发表意见。调整后的利润分配政策不得违反中国证券监督管理委员会和上海证券交易所的有关规定。

(二) 现金分红政策的专项说明

√适用 □不适用

是否符合公司章程的规定或股东大会决议的要求	√是 □否
分红标准和比例是否明确和清晰	√是 □否
相关的决策程序和机制是否完备	√是 □否
独立董事是否履职尽责并发挥了应有的作用	√是 □否
中小股东是否有充分表达意见和诉求的机会，其合法权益是否得到了充分保护	√是 □否

(三) 报告期内盈利且母公司可供股东分配利润为正，但未提出现金利润分配方案预案的，公司应当详细披露原因以及未分配利润的用途和使用计划

适用 不适用

(四) 本报告期利润分配及资本公积金转增股本预案

适用 不适用

单位:元 币种:人民币

每 10 股送红股数 (股)	0
每 10 股派息数 (元) (含税)	3.00
每 10 股转增数 (股)	0
现金分红金额 (含税)	65,319,056.10
分红年度合并报表中归属于上市公司普通股股东的净利润	170,333,297.53
占合并报表中归属于上市公司普通股股东的净利润的比率 (%)	38.35
以现金方式回购股份计入现金分红的金额	0
合计分红金额 (含税)	65,319,056.10
合计分红金额占合并报表中归属于上市公司普通股股东的净利润的比率 (%)	38.35

十一、 公司股权激励计划、员工持股计划或其他员工激励措施的情况及其影响

(一) 相关激励事项已在临时公告披露且后续实施无进展或变化的

适用 不适用

事项概述	查询索引
2017 年限制性股票激励计划草案及有关事项	2017 年 10 月 28 日披露的临时公告及相关文件，公告编号：2017-036
2017 年限制性股票激励计划授予	2017 年 11 月 23 日披露的临时公告，公告编号：2017-045
2017 年限制性股票激励计划授予结果	2017 年 12 月 27 日披露的临时公告，公告编号：2017-047
2017 年限制性股票激励计划回购注销部分激励对象已获授但未解锁的限制性股票	2018 年 11 月 17 日、12 月 4 日、2019 年 2 月 13 日、2019 年 10 月 9 日披露的临时公告，公告编号：2018-052、2018-061、2019-007、2019-058
2017 年限制性股票激励计划解除限售期解锁暨上市	2019 年 12 月 18 日、2020 年 12 月 18 日、2021 年 12 月 18 日披露的临时公告，公告编号：2019-074、2020-066、2021-046
第一期员工持股计划 (草案) 及有关事项	2021 年 1 月 6 日披露的临时公告及相关文件，公告编号：2021-001
第一期员工持股计划第一次持有人会议	2021 年 1 月 22 日披露的临时公告及相关文件，公告编号：2021-006
第一期员工持股计划完成股票非交易过户	2021 年 3 月 4 日披露的临时公告及相关文件，公告编号：2021-011
第一期员工持股计划第一批股票锁定期届满	2022 年 2 月 24 日披露的临时公告及相关文件，公告编号：2022-005
第一期员工持股计划第二批股票锁定期届满	2023 年 2 月 24 日披露的临时公告及相关文件，公告编号：2023-013
第一期员工持股计划存续期即将届满	2023 年 9 月 2 日披露的临时公告及相关文件，公告编号：2023-053

第一期员工持股计划延期	2024 年 2 月 24 日披露的临时公告及相关文件，公告编号：2024-007
-------------	---

(二) 临时公告未披露或有后续进展的激励情况

股权激励情况

适用 不适用

其他说明

适用 不适用

员工持股计划情况

适用 不适用

其他激励措施

适用 不适用

(三) 董事、高级管理人员报告期内被授予的股权激励情况

适用 不适用

(四) 报告期内对高级管理人员的考评机制，以及激励机制的建立、实施情况

适用 不适用

1、选择机制：由公司董事会根据本公司业务发展需要，在对候选高级管理人员的能力、资历、品德以及身体素质全面考察的基础上，决定公司高级管理人员的聘任。

2、考评机制：由董事会按年度对高级管理人员的业绩和履职情况进行考评和奖惩。

3、激励机制：公司严格按照公司经营业绩对高级管理人员进行考评，兑现高级管理人员薪酬并进行监督。

4、约束机制：公司通过《公司章程》、签订《劳动合同》以及制定、完善内部管理制度，对高级管理人员的履职行为、权限、职责等作了相应的约束。

十二、 报告期内的内部控制制度建设及实施情况

适用 不适用

报告期内，根据《企业内部控制基本规范》及其配套指引的规定和其他内部控制监管要求，公司建立了《内部控制制度》等相关管理制度，组织各部门对相关业务流程进行建设和完善，组织公司系统各单位开展风险评估与监测，对照内部控制缺陷认定标准开展评价工作，并提交内部控制自我评价报告。

公司于内部控制评价报告基准日，不存在财务报告或非财务报告的内部控制重大、重要缺陷，内部控制审计意见与公司财务报告内部控制有效性的评价结论一致。

报告期内内部控制存在重大缺陷情况的说明

适用 不适用

十三、 报告期内对子公司的管理控制情况

适用 不适用

截至报告期末，公司下属有全资子公司 1 家，为神力贸易。

报告期内，公司董事会坚持以风险防范为导向，以提升管理实效为目的，增强内控制度执行力和内控管理有效性。形成事前风险防控、事中监控预警、事后评价优化的管理闭环。公司制订了《子公司管理制度》，公司对全资子公司进行统一管理，建立有效的管理流程制度，公司各职能部门应依照制度及相关内控制度的规定，及时、有效地对控股子公司做好管理、指导、监督工作，从而在企业经营管理、人力资源、财务等方面实施有效监督。

十四、 内部控制审计报告的相关情况说明

适用 不适用

公司聘请的众华会计师事务所（特殊普通合伙）对公司 2023 年内部控制的有效性进行了独立审计，并出具了标准无保留意见的内部控制审计报告。2023 年度内部控制审计报告于 2024 年 4 月 27 日与公司年度报告一并在上海证券交易所网站（www.sse.com.cn）上披露。

是否披露内部控制审计报告：是

内部控制审计报告意见类型：标准的无保留意见

十五、 上市公司治理专项行动自查问题整改情况

不适用

十六、 其他

适用 不适用

第五节 环境与社会责任

一、环境信息情况

是否建立环境保护相关机制	是
报告期内投入环保资金（单位：万元）	57.00

(一) 属于环境保护部门公布的重点排污单位的公司及其主要子公司的环保情况说明

适用 不适用

(二) 重点排污单位之外的公司环保情况说明

适用 不适用

1. 因环境问题受到行政处罚的情况

适用 不适用

2. 参照重点排污单位披露其他环境信息

适用 不适用

经公司核查，公司不属于常州市环境保护局公布的《常州市重点排污单位信息公开名录》中公示的重点排污单位。

公司在生产过程中严格遵守国家有关环境保护的法律和法规，各项污染物的排放指标均达到国家环保标准。公司已通过 ISO14001:2004 环境管理体系认证、GB/T28001-2011/OHSAS18001:2007 环境和职业健康安全管理体系认证。

公司生产过程中产生的主要污染物为噪声和固体废弃物，公司及下属子公司根据生产工艺及设备运行特点组织制定完善的环境保护制度，包括《噪声污染防治控制程序》、《固体废物防治控制程序》和《劳动保护用品管理程序》等，以实现生产过程中产生污染物的有效控制以及为员工提供相应的劳动保护。公司定期接受当地环保部门的污染物检测，生活污水和一般固体废物纳入市政管网处置，对于含油废弃物等交由专业工业废弃物处置公司处置。报告期内，公司未发生环境污染事故。

3. 未披露其他环境信息的原因

适用 不适用

(三) 有利于保护生态、防治污染、履行环境责任的相关信息

适用 不适用

(四) 在报告期内为减少其碳排放所采取的措施及效果

是否采取减碳措施	是
减少排放二氧化碳当量（单位：吨）	1,527.16
减碳措施类型（如使用清洁能源发电、在生产过程中使用减碳技术、研发生产助于减碳的新产品等）	光伏发电

具体说明

适用 不适用

光伏电站项目位于公司厂区内，利用厂区内建筑物屋顶建设分布式光伏电站，2023 年度发电量为 2,389,692kWh，目前运行正常。

二、社会责任工作情况

(一) 是否单独披露社会责任报告、可持续发展报告或 ESG 报告

适用 不适用

(二) 社会责任工作具体情况

适用 不适用

对外捐赠、公益项目	数量/内容	情况说明
总投入（万元）	39.9997	
其中：资金（万元）	36.5	捐赠常州市红十字会，常州机电职业技术学院等
物资折款（万元）	3.4997	捐赠电器给陕师大实验室
惠及人数（人）	不适用	

具体说明

适用 不适用

三、巩固拓展脱贫攻坚成果、乡村振兴等工作具体情况

适用 不适用

具体说明

适用 不适用

第六节 重要事项

一、承诺事项履行情况

(一) 公司实际控制人、股东、关联方、收购人以及公司等承诺相关方在报告期内或持续到报告期内的承诺事项

√适用 □不适用

承诺背景	承诺类型	承诺方	承诺内容	承诺时间	是否有履行期限	承诺期限	是否及时严格履行	如未及履行说明未履行的具体原因	如未能及时履行应说明下一步计划
收购报告书或权益变动报告书中所作承诺	其他	陈忠渭、庞琴英、遂川睿忠	陈忠渭、遂川睿忠、庞琴英于承诺函出具之日至本次发行完成之日起 12 个月内，将通过协议转让、大宗交易、集合竞价等交易方式减持其所持有的公司股份，减持总数量不低于本次发行完成后公司总股本的 5%。	2022. 6. 6	是	2022. 6. 6-发行完成之日起 12 个月	是	不适用	不适用
	其他	四川昱铭耀新能源有限公司及其控股	在承诺人直接或间接与上市公司保持实质性控制关系期间，承诺人及其控制的其他企业将来也不会以任何直接或间接的方式从事与神力股份及其下属控股公司主营业务相同或相似的业务，亦不会在中国境内或境外通过投资、收购、联营、兼并、受托经营等方式从事与神力股份及其下属控股公司主营业务相	2022. 6. 6	是	2022. 6. 6-发行完成之日起 12 个月	不适用	不适用	不适用

		股东、实际控制人	同或相似的业务。如承诺人及其控制的其他企业未来从任何第三方获得的任何商业机会与神力股份及其下属控股子公司主营业务有竞争或可能存在竞争，则承诺人及其控制的其他企业将立即通知神力股份及其下属控股子公司，在征得第三方允诺后，将该商业机会让渡于神力股份及其下属控股子公司、或转让给其他无关联关系的第三方。承诺方及承诺方控制或影响的企业不会利用其股东地位及影响，谋求上市公司及下属子公司在业务合作等方面给予本企业及本企业的关联方优于市场第三方的权利，或谋求与上市公司及下属子公司达成交易的优先权利，损害上市公司及其他股东的合法利益。承诺方控制或影响的其他企业将严格避免向上市公司及其下属子公司拆借、占用上市公司及其下属子公司资金或采取由上市公司及其下属子公司代垫款、代偿债务等方式侵占上市公司资金。对于承诺方及承诺方控制或影响的企业与上市公司及其下属子公司之间必需的一切交易行为，均将严格遵守市场原则，本着平等互利、等价有偿的一般原则，公平合理地进行。交易定价有政府定价的，执行政府定价；没有政府定价的，执行市场公允价格；没有政府定价且无可参考市场价格的，按照成本加可比较的合理利润水平确定成本价执行。承诺方与上市公司及其下属子公司之间的关联交易将严格遵守上市公司章程、关联交易管理制度等规定履行必要的法定程序。在上市公司权力机构审议有关关联交易事项时主动依法履行回避义务。承诺方保证不通过关联交易取得任何不正当的利益或使上市公司及其下属子公司承担任何不正当的义务。如果因违反上述承诺导致上市公司或其下属子公司损失或利用关联交易侵占上市公司或其下属子公司利益的，上市公司及其下属子公司的损失由承诺方承担。上述承诺在承诺方及承诺方控制或影响的企业构成上市公司的关联方期间持续有效。						
与首次公开发	其他	陈忠渭、庞琴英、	在锁定期（包括延长的锁定期）届满后，本人或本机构直接或间接减持公司股份的（不包括本人或本机构在本次发行并上市后从公开市场中新买入的股份），另行承诺如下：1、在锁	2019. 11. 25	否	2019. 11. 25-长期	是	不适用	不适用

行相关的承诺		陈睿、遂川睿忠	定期（包括延长的锁定期）届满后的十二个月内，本人或本机构直接或间接转让所持公司发行前股份不超过本人持有公司发行前股份的 15%；2、在锁定期（包括延长的锁定期）届满后的二十四个月内，本人或本机构直接或间接转让所持公司发行前股份不超过本人持有公司发行前股份的 30%。						
	其他	陈忠渭、庞琴英、陈睿、遂川睿忠	本人或本机构持有的公司股份的锁定期限（包括延长的锁定期）届满后，本人或本机构减持直接或间接所持公司发行前股份时，应提前将减持意向和拟减持数量等信息以书面方式通知公司，并由公司及时予以公告，自公司公告之日起 3 个交易日后，本人或本机构方可减持公司股份。	2019. 11. 25	否	2019. 11. 25-长期	是	不适用	不适用
	其他	陈忠渭、庞琴英、陈睿、遂川睿忠	如本人或本机构违反上述承诺或法律强制性规定减持公司股份的，本人或本机构承诺违规减持公司股票所得归公司所有，同时本人或本机构直接或间接持有的剩余公司发行前股份的锁定期在原锁定期届满后自动延长十二个月。如本人或本机构未将违规减持所得上缴公司，则公司有权将应付本人或本机构现金分红及税后工资（如有）中与违规减持所得相等的金额收归公司所有。	2016. 11. 25	否	2016. 11. 25-长期	是	不适用	不适用
	股份限售	公司董事、监事及高级管理人员陈忠渭、陈睿、徐国民、李峥、潘山斌、朱国生、姜启国	锁定期届满后，本人在任职期间内，不单独采取行动以致每年减少直接或间接持有的公司股份超过 25%；本人离职后半年内，不减少本人持有的该部分公司股份；且自本人申报离任之日起六个月后的十二月内通过证券交易所挂牌交易出售公司股票数量占本人直接或间接持有的公司股票总数的比例不超过 50%。上述承诺不因本人在公司担任职务调整或离职而发生变化。	2017. 11. 25	否	2017. 11. 25-长期	是	不适用	不适用
	解决同	陈忠渭	本人目前未以任何形式直接或间接从事与股份公司相同或相似的业务，未拥有与股份公司业务相同或相似的控股公司、联营公司、合营公司及其他企业，将来也不会从事与股份公司相同	2016. 11. 25	否	2016. 11. 25-长期	是	不适用	不适用

	业 竞 争		或相似的业务或可能构成竞争业务的业务。本人不会直接投资、收购与股份公司业务相同或相似的企业或资产，亦不会以任何方式为竞争企业提供帮助。如出现本人或本人直接或间接控制的其他企业与股份公司发生同业竞争，将积极采取以下有效措施，避免该类同业竞争：（1）停止生产或经营相竞争的产品和业务；（2）将相竞争的业务纳入股份公司经营；（3）向无关联关系的第三方转让该业务。如出现因本人或本人直接或间接控制的其他企业违反上述承诺而导致股份公司的权益受到损害的，本人将无条件赔偿股份公司由此遭受的一切经济损失。本人以当年以及以后年度利润分配方案中应享有的分红和税后工资作为上述承诺的履约担保，且若本人未履行上述赔偿义务，则在履行承诺前，本人直接或间接所持的公司股份不得转让。						
	其 他	神力股份	本公司承诺本次发行并上市的招股说明书不存在虚假记载、误导性陈述或重大遗漏，并对其真实性、准确性和完整性承担个别和连带的法律责任。若在本公司投资者缴纳股票申购款后且股票尚未上市交易前，因本次发行并上市的招股说明书有虚假记载、误导性陈述或者重大遗漏，对判断本公司是否符合法律规定的发行条件构成重大、实质影响的，对于首次公开发行的全部新股，本公司将按照投资者所缴纳股票申购款加该期间内银行同期1年期存款利率计算的利息，对已缴纳股票申购款的投资者进行退款。若在本公司首次公开发行的股票上市交易后，因本公司本次发行并上市的招股说明书有虚假记载、误导性陈述或者重大遗漏，导致对判断本公司是否符合法律规定的发行条件构成重大、实质影响的，本公司将依法回购首次公开发行的全部新股（不含原股东公开发售的股份），回购价格不低于回购公告前30个交易日该种股票每日加权平均价的算术平均值，并根据相关法律、法规规定的程序实施。上述回购实施时法律、法规另有规定的从其规定。本公司将及时提出预案，并提交公司董事会、股东大会讨论。若因本公司本次发行并上市的招股说明书有虚假记载、误导性陈述或者重大遗漏，	2016. 11. 25	否	2016. 11. 25- 长期	是	不 适 用	不 适 用

			致使投资者在证券交易中遭受损失的，本公司将依法赔偿投资者损失。在该等违法事实被中国证监会、证券交易所或司法机关认定后，本公司将本着主动沟通、尽快赔偿、切实保障投资者特别是中小投资者利益的原则，按照投资者直接遭受的可测算的经济损失选择与投资者沟通赔偿，通过设立投资者赔偿基金等方式积极赔偿投资者由此遭受的直接经济损失。						
其他	陈忠渭		本人承诺本次发行并上市的招股说明书不存在虚假记载、误导性陈述或重大遗漏，并对其真实性、准确性和完整性承担个别和连带的法律责任。若在公司投资者缴纳股票申购款后且股票尚未上市交易前，因公司本次发行并上市的招股说明书有虚假记载、误导性陈述或者重大遗漏，对判断公司是否符合法律规定的发行条件构成重大、实质影响的，对于已转让的原限售股份，本人将按照投资者所缴纳股票申购款加该期间内银行同期1年期存款利率计算的利息，对已缴纳股票申购款的投资者进行退款。若在公司首次公开发行的股票上市交易后，因公司本次发行并上市招股说明书有虚假记载、误导性陈述或者重大遗漏，导致对判断公司是否符合法律规定的发行条件构成重大、实质影响的，本人将依法购回已转让的原限售股份，购回价格不低于回购公告前30个交易日该种股票每日加权平均价的算术平均值，并根据相关法律、法规规定的程序实施。上述购回实施时法律、法规另有规定的从其规定。本人将及时向公司提出预案，并提交公司董事会、股东大会讨论。若因公司本次发行并上市的招股说明书有虚假记载、误导性陈述或者重大遗漏，致使投资者在证券交易中遭受损失的，本人将依法赔偿投资者损失。在该等违法事实被中国证监会、证券交易所或司法机关认定后，本人将本着主动沟通、尽快赔偿、切实保障投资者特别是中小投资者利益的原则，按照投资者直接遭受的可测算的经济损失选择与投资者沟通赔偿，通过设立投资者赔偿基金等方式积极赔偿投资者由此遭受的直接经济损失。本人以公司当年及以后年度利润分配方案中应享有的分红作为履约担	2016. 11. 25	否	2016. 11. 25-长期	是	不适用	不适用

			保，且若本人未履行上述购回或赔偿义务，则在履行承诺前，本人直接或间接所持的公司股份不得转让。						
其他	董事、监事及高级管理人员		本人承诺公司本次发行并上市的招股说明书不存在虚假记载、误导性陈述或重大遗漏，并对其真实性、准确性和完整性承担个别和连带的法律责任。若因公司本次发行并上市招股说明书有虚假记载、误导性陈述或者重大遗漏，致使投资者在证券交易中遭受损失的，本人将依法赔偿投资者损失。在该等违法事实被中国证监会、证券交易所或司法机关认定后，本人将本着主动沟通、尽快赔偿、切实保障投资者特别是中小投资者利益的原则，按照投资者直接遭受的可测算的经济损失选择与投资者沟通赔偿，通过设立投资者赔偿基金等方式积极赔偿投资者由此遭受的直接经济损失。本人以当年以及以后年度利润分配方案中应享有的分红（如有）和税后工资作为上述承诺的履约担保，且若本人未履行上述赔偿义务，则在履行承诺前，本人直接或间接所持的公司股份（如有）不得转让。	2016. 11. 25	否	2016. 11. 25-长期	是	不适用	不适用
其他	陈忠渭		如股份公司以前年度存在员工社会保险费、住房公积金缴纳不足的情况而届时相关主管部门又要求股份公司补缴上述相关费用时，本人将无条件承担补缴义务；同时，如因社会保险费、住房公积金缴纳不足而造成股份公司损失的，本人亦将承担全部赔偿责任。本人以当年以及以后年度利润分配方案中应享有的分红和税后工资作为上述承诺的履约担保。	2016. 11. 25	否	2016. 11. 25-长期	是	不适用	不适用
其他	控股股东、董事和高级管理人员		公司控股股东应当在顺次承担稳定股价义务之日起 10 个交易日内，通过增持公司股份的方式以稳定公司股价，并向公司送达增持公司股票书面通知，增持通知书应包括增持股份数量、增持价格、增持期限、增持目标及其他有关增持的内容。公司控股股东应当在顺次承担稳定股价义务之日起 3 个月内以不少于人民币 3,000 万元资金增持股份，但股票收盘价连续 10 个交易日高于最近一期经审计的每股净资产或继续增持股票将影响公司法定上市条件或触发要约收购义务的，则公司控股股东可中止实施增持计划。公司董事和高级管理人员应当在首次承担稳定股价义务之日起 10 个交易日内，通过增持公司股份的	2016. 11. 25	否	2016. 11. 25-长期	是	不适用	不适用

			方式以稳定公司股价，并向公司送达增持公司股票书面通知，增持通知书应包括增持股份数量、增持价格、增持期限、增持目标及其他有关增持的内容。公司董事和高级管理人员应当在触发稳定股价义务之日起 3 个月内以不低于其上一年度税后工资总额 50% 的资金增持股份，但股票收盘价连续 10 个交易日高于最近一期经审计的每股净资产或继续增持股票将影响公司法定上市条件或触发要约收购义务的，则公司董事和高级管理人员可中止实施增持计划。公司上市后三年内新聘任的其他董事、高级管理人员，亦应履行上述承诺并承担相应义务。						
其他	陈忠渭		公司实际控制人对公司首次公开发行摊薄即期回报采取填补措施的承诺如下：不越权干预公司经营管理；不侵占公司利益；督促公司切实履行填补回报措施。	2016. 11. 25	否	2016. 11. 25-长期	是	不适用	不适用
其他	董事和高级管理人员		公司董事和高级管理人员对公司首次公开发行摊薄即期回报采取填补措施的承诺如下：不无偿或以不公平条件向其他单位或者个人输送利益，也不采用其他方式损害公司利益；对本人的职务消费行为进行约束；不动用公司资产从事与其履行职责无关的投资、消费活动；由董事会或薪酬委员会制定的薪酬制度与公司填补回报措施的执行情况相挂钩；未来公司如实施股权激励计划，股权激励计划设置的行权条件将与公司填补回报措施的执行情况相挂钩。	2016. 11. 25	否	2016. 11. 25-长期	是	不适用	不适用

(二) 公司资产或项目存在盈利预测，且报告期仍处在盈利预测期间，公司就资产或项目是否达到原盈利预测及其原因作出说明

已达到 未达到 不适用

(三) 业绩承诺的完成情况及其对商誉减值测试的影响

适用 不适用

二、报告期内控股股东及其他关联方非经营性占用资金情况

适用 不适用

三、违规担保情况

适用 不适用

四、公司董事会对会计师事务所“非标准意见审计报告”的说明

适用 不适用

五、公司对会计政策、会计估计变更或重大会计差错更正原因和影响的分析说明

(一) 公司对会计政策、会计估计变更原因及影响的分析说明

适用 不适用

详见“第十节财务报告五、重要会计政策及会计估计”

(二) 公司对重大会计差错更正原因及影响的分析说明

适用 不适用

(三) 与前任会计师事务所进行的沟通情况

适用 不适用

(四) 审批程序及其他说明

适用 不适用

六、聘任、解聘会计师事务所情况

单位：元 币种：人民币

	现聘任
境内会计师事务所名称	众华会计师事务所（特殊普通合伙）
境内会计师事务所报酬	742,000（含税）
境内会计师事务所审计年限	12
境内会计师事务所注册会计师姓名	孙立倩、杨格敏
境内会计师事务所注册会计师审计服务的累计年限	孙立倩 3 年，杨格敏 1 年

	名称	报酬
内部控制审计会计师事务所	众华会计师事务所（特殊普通合伙）	265,000（含税）

聘任、解聘会计师事务所的情况说明

适用 不适用

审计期间改聘会计师事务所的情况说明

适用 不适用

审计费用较上一年度下降 20%以上（含 20%）的情况说明

适用 不适用

七、面临退市风险的情况

(一) 导致退市风险警示的原因

适用 不适用

(二) 公司拟采取的应对措施

适用 不适用

(三) 面临终止上市的情况和原因

适用 不适用

八、破产重整相关事项

适用 不适用

九、重大诉讼、仲裁事项

本年度公司有重大诉讼、仲裁事项 本年度公司无重大诉讼、仲裁事项

十、上市公司及其董事、监事、高级管理人员、控股股东、实际控制人涉嫌违法违规、受到处罚及整改情况

适用 不适用

十一、报告期内公司及其控股股东、实际控制人诚信状况的说明

适用 不适用

报告期内，公司及控股股东、实际控制人不存在未履行法院生效判决，不存在数额较大债务到期未清偿等不良诚信状况。

十二、重大关联交易

(一) 与日常经营相关的关联交易

1、已在临时公告披露且后续实施无进展或变化的事项

适用 不适用

2、已在临时公告披露，但有后续实施的进展或变化的事项

适用 不适用

3、临时公告未披露的事项

适用 不适用

(二) 资产或股权收购、出售发生的关联交易**1、 已在临时公告披露且后续实施无进展或变化的事项**

√适用 □不适用

事项概述	查询索引
砺剑防卫难以完成相关业绩指标，根据原收购协议第 4.2.3 条的约定，业绩承诺方砺剑防务技术集团有限公司拟回购公司所持砺剑防卫 57.65% 股权。	具体内容详见 2023 年 8 月 11 日于指定信息披露媒体披露的《常州神力电机股份有限公司关于出售控股子公司并豁免中物一方自愿性承诺暨关联交易的公告》（公告编号：2023-043）

2、 已在临时公告披露，但有后续实施的进展或变化的事项

□适用 √不适用

3、 临时公告未披露的事项

□适用 √不适用

4、 涉及业绩约定的，应当披露报告期内的业绩实现情况

□适用 √不适用

(三) 共同对外投资的重大关联交易**1、 已在临时公告披露且后续实施无进展或变化的事项**

□适用 √不适用

2、 已在临时公告披露，但有后续实施的进展或变化的事项

□适用 √不适用

3、 临时公告未披露的事项

□适用 √不适用

(四) 关联债权债务往来**1、 已在临时公告披露且后续实施无进展或变化的事项**

□适用 √不适用

2、 已在临时公告披露，但有后续实施的进展或变化的事项

□适用 √不适用

3、 临时公告未披露的事项

□适用 √不适用

(五) 公司与存在关联关系的财务公司、公司控股财务公司与关联方之间的金融业务

√适用 □不适用

1. 存款业务

□适用 √不适用

2. 贷款业务

适用 不适用

3. 授信业务或其他金融业务

适用 不适用

4. 其他说明

适用 不适用

(六)其他

适用 不适用

十三、重大合同及其履行情况

(一) 托管、承包、租赁事项

1、 托管情况

适用 不适用

2、 承包情况

适用 不适用

3、 租赁情况

适用 不适用

(二) 担保情况

适用 不适用

(三) 委托他人进行现金资产管理的情况

1. 委托理财情况

(1) 委托理财总体情况

适用 不适用

其他情况

适用 不适用

(2) 单项委托理财情况

适用 不适用

其他情况

适用 不适用

(3) 委托理财减值准备

适用 不适用

2. 委托贷款情况

(1) 委托贷款总体情况

适用 不适用

其他情况

适用 不适用

(2) 单项委托贷款情况

适用 不适用

其他情况

适用 不适用

(3) 委托贷款减值准备

适用 不适用

3. 其他情况

适用 不适用

(四) 其他重大合同

适用 不适用

十四、募集资金使用进展说明

适用 不适用

十五、其他对投资者作出价值判断和投资决策有重大影响的重大事项的说明

适用 不适用

第七节 股份变动及股东情况

一、股本变动情况

(一) 股份变动情况表

1、股份变动情况表

报告期内，公司股份总数及股本结构未发生变化。

2、股份变动情况说明

适用 不适用

3、股份变动对最近一年和最近一期每股收益、每股净资产等财务指标的影响（如有）

适用 不适用

4、公司认为必要或证券监管机构要求披露的其他内容

适用 不适用

(二) 限售股份变动情况

适用 不适用

二、证券发行与上市情况

(一) 截至报告期内证券发行情况

适用 不适用

截至报告期内证券发行情况的说明（存续期内利率不同的债券，请分别说明）：

适用 不适用

(二) 公司股份总数及股东结构变动及公司资产和负债结构的变动情况

适用 不适用

(三) 现存的内部职工股情况

适用 不适用

三、股东和实际控制人情况

(一) 股东总数

截至报告期末普通股股东总数(户)	8,407
年度报告披露日前上一月末的普通股股东总数(户)	7,184
截至报告期末表决权恢复的优先股股东总数(户)	不适用
年度报告披露日前上一月末表决权恢复的优先股股东总数(户)	不适用

(二) 截至报告期末前十名股东、前十名流通股东（或无限售条件股东）持股情况表

单位：股

前十名股东持股情况（不含通过转融通出借股份）							
股东名称 （全称）	报告期内增 减	期末持股数 量	比例 （%）	持有有 限售条 件股份 数量	质押、标记或 冻结情况		股东性质
					股份状 态	数 量	
陈忠渭	- 11,975,160	66,842,943	30.70	0	无	0	境内自然 人
四川昱铭耀新能源 有限公司	0	18,506,272	8.50	0	无	0	境内非国 有法人
深圳市前海中物一 方企业管理顾问有 限公司	0	17,450,700	8.01	0	无	0	境内非国 有法人
厦门中略投资管理 有限公司一中略万 新 21 号私募证券 投资基金	11,975,160	11,975,160	5.50	0	无	0	其他
常州市中科江南股 权投资中心（有限 合伙）	0	5,977,982	2.75	0	无	0	境内非国 有法人
夏世勇	0	3,949,348	1.81	0	无	0	境内自然 人
上海方圆达创投资 合伙企业（有限合 伙）一方圆一东方 28 号私募投资基 金	0	3,012,682	1.38	0	无	0	其他
上海潼骁投资发展 中心（有限合伙） —潼骁琴瑶 2 号私 募证券投资基金	1,287,054	3,003,440	1.38	0	无	0	其他
常州神力电机股份 有限公司—第一期 员工持股计划	0	1,977,202	0.91	0	无	0	其他
庞琴英	0	1,528,925	0.70	0	无	0	境内自然 人
前十名无限售条件股东持股情况							
股东名称	持有无限售条件流通股的数量	股份种类及数量					
		种类	数量				
陈忠渭	66,842,943	人民币普 通股	66,842,943				
四川昱铭耀新能源有限公司	18,506,272	人民币普 通股	18,506,272				
深圳市前海中物一方企业管理顾问有限公司	17,450,700	人民币普 通股	17,450,700				
厦门中略投资管理有限公司一中略万新 21 号私募证券投资基金	11,975,160	人民币普 通股	11,975,160				

常州市中科江南股权投资中心（有限合伙）	5,977,982	人民币普通股	5,977,982
夏世勇	3,949,348	人民币普通股	3,949,348
上海方圆达创投资合伙企业（有限合伙）一方圆一东方 28 号私募投资基金	3,012,682	人民币普通股	3,012,682
上海潼骁投资发展中心（有限合伙）一潼骁琴瑶 2 号私募证券投资基金	3,003,440	人民币普通股	3,003,440
常州神力电机股份有限公司第一期员工持股计划	1,977,202	人民币普通股	1,977,202
庞琴英	1,528,925	人民币普通股	1,528,925
前十名股东中回购专户情况说明	不适用		
上述股东委托表决权、受托表决权、放弃表决权的说明	不适用		
上述股东关联关系或一致行动的说明	陈忠渭与庞琴英构成一致行动关系；除此之外，公司未知其他股东之间是否存在关联关系或一致行动。		
表决权恢复的优先股股东及持股数量的说明	不适用		

前十名股东参与转融通业务出借股份情况

适用 不适用

前十名股东较上期发生变化

适用 不适用

单位：股

前十名股东较上期末变化情况					
股东名称（全称）	本报告期新增/退出	期末转融通出借股份且尚未归还数量		期末股东普通账户、信用账户持股以及转融通出借尚未归还的股份数量	
		数量合计	比例（%）	数量合计	比例（%）
厦门中略投资管理有限公司一中略万新 21 号私募证券投资基金	新增	0	0	11,975,160	5.50
上海方圆达创投资合伙企业（有限合伙）一方圆一东方 2 号私募投资基金	退出	0	0	1,465,600	0.67

前十名有限售条件股东持股数量及限售条件

适用 不适用

(三) 战略投资者或一般法人因配售新股成为前 10 名股东

□适用 √不适用

四、控股股东及实际控制人情况**(一) 控股股东情况****1 法人**

□适用 √不适用

2 自然人

√适用 □不适用

姓名	陈忠渭
国籍	中国
是否取得其他国家或地区居留权	否
主要职业及职务	现任神力贸易执行董事兼总经理

3 公司不存在控股股东情况的特别说明

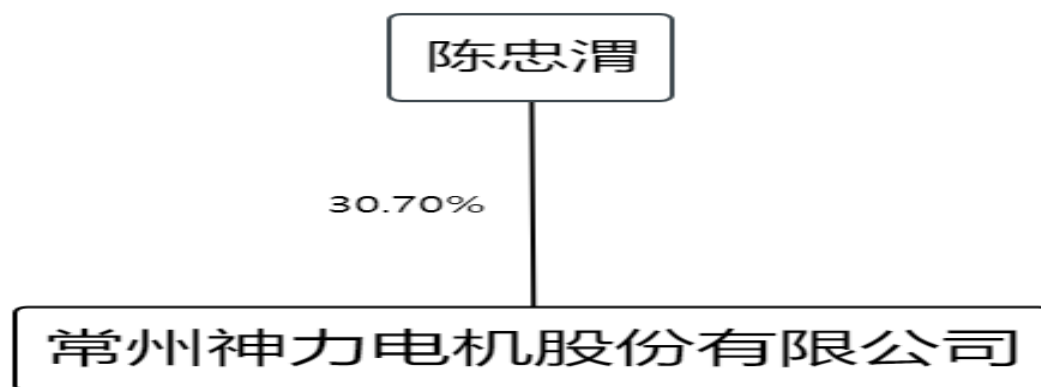
□适用 √不适用

4 报告期内控股股东变更情况的说明

□适用 √不适用

5 公司与控股股东之间的产权及控制关系的方框图

√适用 □不适用

**(二) 实际控制人情况****1 法人**

□适用 √不适用

2 自然人

√适用 □不适用

姓名	陈忠渭
国籍	中国
是否取得其他国家或地区居留权	否
主要职业及职务	现任神力贸易执行董事兼总经理

过去 10 年曾控股的境内外上市公司情况	无
----------------------	---

3 公司不存在实际控制人情况的特别说明

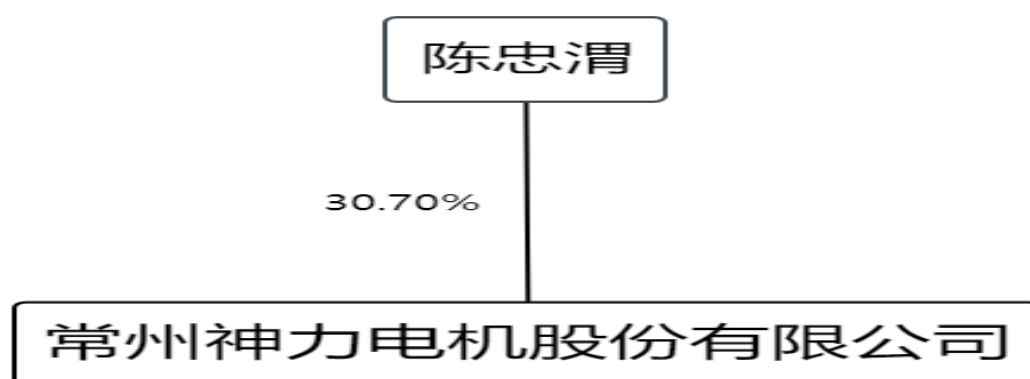
适用 不适用

4 报告期内公司控制权发生变更的情况说明

适用 不适用

5 公司与实际控制人之间的产权及控制关系的方框图

适用 不适用



6 实际控制人通过信托或其他资产管理方式控制公司

适用 不适用

(三) 控股股东及实际控制人其他情况介绍

适用 不适用

五、公司控股股东或第一大股东及其一致行动人累计质押股份数量占其所持公司股份数量比例达到 80%以上

适用 不适用

六、其他持股在百分之十以上的法人股东

适用 不适用

七、股份限制减持情况说明

适用 不适用

八、股份回购在报告期的具体实施情况

适用 不适用

第八节 优先股相关情况

适用 不适用

第九节 债券相关情况

一、企业债券、公司债券和非金融企业债务融资工具

适用 不适用

二、可转换公司债券情况

适用 不适用

第十节 财务报告

一、审计报告

√适用 □不适用

审计报告

众会字(2024)第 03627 号

常州神力电机股份有限公司全体股东：

一、审计意见

我们审计了常州神力电机股份有限公司（以下简称“神力股份”）财务报表，包括 2023 年 12 月 31 日的合并及公司资产负债表，2023 年度的合并及公司利润表、合并及公司现金流量表、合并及公司股东权益变动表以及相关财务报表附注。

我们认为，后附的财务报表在所有重大方面按照企业会计准则的规定编制，公允反映了神力股份 2023 年 12 月 31 日的合并及公司财务状况以及 2023 年度的合并及公司经营成果和现金流量。

二、形成审计意见的基础

我们按照中国注册会计师审计准则的规定执行了审计工作。审计报告的“注册会计师对财务报表审计的责任”部分进一步阐述了我们在这些准则下的责任。按照中国注册会计师职业道德守则，我们独立于神力股份，并履行了职业道德方面的其他责任。我们相信，我们获取的审计证据是充分、适当的，为发表审计意见提供了基础。

三、关键审计事项

关键审计事项是我们根据职业判断，认为对本期财务报表审计最为重要的事项。这些事项的应对以对财务报表整体进行审计并形成审计意见为背景，我们不对这些事项单独发表意见。

（一）收入确认

相关信息披露详见财务报表附注 5.34 “营业收入及营业成本”。

1、事项描述

神力股份主要从事电机相关业务，2023 年度实现了营业收入 127,173.73 万元，其中主营业务收入金额为 115,463.88 万元。

由于收入是神力股份的关键绩效指标之一，从而存在管理层为了达到特定目标或期望而操纵收入确认时点的风险，因此我们将收入确认识别为关键审计事项。

2、我们在审计中如何应对关键审计事项：

1) 了解、评估并测试与收入确认相关的关键内部控制的设计和运行有效性；

2) 利用信息技术专家的相关测试工作，评价信息系统的一般控制与收入确认相关的信息技术应用控制的有效性，包括评价信息技术系统是否按照设计运行，以及信息技术系统之间数据传输的完整性和真实性；

3) 检查主要销售合同及订单，识别与收入确认相关的合同条款与条件，评价公司的收入确认时点是否符合企业会计准则的要求；

4) 在抽样的基础上进行细节测试，核对送货单、物流信息等支持性文件；

5) 对收入执行分析程序，包括：分类收入及毛利率波动分析、收入同比分析等程序；

6) 对资产负债表日前后的收入记录进行截止测试，检查相应的支持性文件，评价收入是否被记录于恰当的会计期间。

(二) 应收账款（坏账准备）

相关信息披露详见财务报表附注 5.4 “应收账款”。

1、事项描述

于 2023 年 12 月 31 日，神力股份合并财务报表中应收账款的账面余额为 44,328.17 万元，坏账准备金额为 2,241.32 万元，账面价值较高。

管理层在估计应收账款是否存在减值时，需要结合客户的信贷记录、历史款项损失情况及市场情况进行会计估计，这将涉及大量的假设和主观判断。基于上述应收账款账面价值重大及有关估计的固有不确定性，因此将应收账款坏账准备确认识别为关键审计事项。

2、我们在审计中如何应对关键审计事项：

1) 了解、评估并测试了公司自审批客户信用期至定期审阅客户应收账款损失准备的流程以及管理层关键内部控制；

2) 检查管理层制定的相关会计政策是否符合金融工具准则的相关规定；

3) 通过对管理层的访谈、审阅销售合同及比较前期损失准备计提数与实际发生数，了解和评估了公司应收账款组合划分所依据的信用风险特征是否恰当；

4) 获取了管理层评估应收账款是否发生减值以及确认预期损失率所依据的数据及相关资料，抽样检查了资料的相关性和准确性，对重要应收账款与管理层讨论其可收回性，并执行独立函证程序，以评价恰当性和充分性，同时复核坏账计提金额是否准确；

5) 检查了与应收账款减值相关的信息是否已在财务报表中作出恰当列报和披露。

四、其他信息

神力股份管理层对其他信息负责。其他信息包括神力股份 2023 年年度报告中涵盖的信息，但不包括财务报表和我们的审计报告。

我们对财务报表发表的审计意见不涵盖其他信息，我们也不对其他信息发表任何形式的鉴证结论。

结合我们对财务报表的审计，我们的责任是阅读其他信息，在此过程中，考虑其他信息是否与财务报表或我们在审计过程中了解到的情况存在重大不一致或者似乎存在重大错报。

基于我们已执行的工作，如果我们确定其他信息存在重大错报，我们应当报告该事实。在这方面，我们无任何事项需要报告。

五、管理层和治理层对财务报表的责任

管理层负责按照企业会计准则的规定编制财务报表，使其实现公允反映，并设计、执行和维护必要的内部控制，以使财务报表不存在由于舞弊或错误导致的重大错报。

在编制财务报表时，管理层负责评估神力股份的持续经营能力，披露与持续经营相关的事项，并运用持续经营假设，除非管理层计划清算神力股份、终止运营或别无其他现实的选择。

治理层负责监督神力股份的财务报告过程。

六、注册会计师对财务报表审计的责任

我们的目标是对财务报表整体是否不存在由于舞弊或错误导致的重大错报获取合理保证，并出具包含审计意见的审计报告。合理保证是高水平的保证，但并不能保证按照审计准则执行的审计在某一重大错报存在时总能发现。错报可能由于舞弊或错误导致，如果合理预期错报单独或汇总起来可能影响财务报表使用者依据财务报表作出的经济决策，则通常认为错报是重大的。

在按照审计准则执行审计工作的过程中，我们运用职业判断，并保持职业怀疑。同时，我们也执行以下工作：

(1) 识别和评估由于舞弊或错误导致的财务报表重大错报风险，设计和实施审计程序以应对这些风险，并获取充分、适当的审计证据，作为发表审计意见的基础。由于舞弊可能涉及串通、伪造、故意遗漏、虚假陈述或凌驾于内部控制之上，未能发现由于舞弊导致的重大错报的风险高于未能发现由于错误导致的重大错报的风险。

(2) 了解与审计相关的内部控制，以设计恰当的审计程序。

(3) 评价管理层选用会计政策的恰当性和作出会计估计及相关披露的合理性。

(4) 对管理层使用持续经营假设的恰当性得出结论。同时，根据获取的审计证据，就可能导致对神力股份持续经营能力产生重大疑虑的事项或情况是否存在重大不确定性得出结论。如果我们得出结论认为存在重大不确定性，审计准则要求我们在审计报告中提请报表使用者注意财务报表中的相关披露；如果披露不充分，我们应当发表非无保留意见。我们的结论基于截至审计报告日可获得的信息。然而，未来的事项或情况可能导致神力股份不能持续经营。

(5)评价财务报表的总体列报、结构和内容,并评价财务报表是否公允反映相关交易和事项。

(6)就神力股份中实体或业务活动的财务信息获取充分、适当的审计证据,以对财务报表发表审计意见。我们负责指导、监督和执行集团审计,并对审计意见承担全部责任。

我们与治理层就计划的审计范围、时间安排和重大审计发现等事项进行沟通,包括沟通我们在审计中识别出的值得关注的内部控制缺陷。

我们还就已遵守与独立性相关的职业道德要求向治理层提供声明,并与治理层沟通可能被合理认为影响我们独立性的所有关系和其他事项,以及相关的防范措施。

从与治理层沟通过的事项中,我们确定哪些事项对本期财务报表审计最为重要,因而构成关键审计事项。我们在审计报告中描述这些事项,除非法律法规禁止公开披露这些事项,或在极少数情形下,如果合理预期在审计报告中沟通某事项造成的负面后果超过在公众利益方面产生的益处,我们确定不应在审计报告中沟通该事项。

众华会计师事务所(特殊普通合伙) 中国注册会计师 孙立倩(项目合伙人)

中国注册会计师 杨格敏

中国,上海

2024年4月26日

二、财务报表

合并资产负债表

2023年12月31日

编制单位:常州神力电机股份有限公司

单位:元 币种:人民币

项目	附注	2023年12月31日	2022年12月31日
流动资产:			
货币资金		149,147,598.44	150,366,014.50
结算备付金			
拆出资金			
交易性金融资产			127,261,716.53
衍生金融资产			
应收票据		9,500,000.00	65,640.02
应收账款		420,868,446.07	381,049,284.51
应收款项融资		98,545,911.11	48,160,014.67
预付款项		62,220,435.05	86,248,055.48
应收保费			
应收分保账款			
应收分保合同准备金			
其他应收款		218,325,726.49	7,320,142.32
其中:应收利息			
应收股利			
买入返售金融资产			
存货		183,258,647.45	323,993,447.66

合同资产			
持有待售资产			
一年内到期的非流动资产			
其他流动资产		6,455,891.46	4,317,945.86
流动资产合计		1,148,322,656.07	1,128,782,261.55
非流动资产：			
发放贷款和垫款			
债权投资			
其他债权投资			
长期应收款			
长期股权投资			
其他权益工具投资			
其他非流动金融资产			
投资性房地产			
固定资产		257,924,720.39	281,330,674.33
在建工程		57,996.26	79,115.04
生产性生物资产			
油气资产			
使用权资产			310,293.55
无形资产		53,298,723.53	72,524,934.90
开发支出			1,886,792.40
商誉			24,747,206.85
长期待摊费用			1,613,630.40
递延所得税资产		7,619,520.17	5,904,828.71
其他非流动资产		1,250,729.10	1,755,835.54
非流动资产合计		320,151,689.45	390,153,311.72
资产总计		1,468,474,345.52	1,518,935,573.27
流动负债：			
短期借款		448,351,673.05	583,360,812.49
向中央银行借款			
拆入资金			
交易性金融负债			
衍生金融负债			
应付票据			20,000,000.00
应付账款		79,923,226.76	82,293,841.12
预收款项			
合同负债		984,371.59	4,858,937.47
卖出回购金融资产款			
吸收存款及同业存放			
代理买卖证券款			
代理承销证券款			
应付职工薪酬		17,683,659.08	18,972,846.53
应交税费		8,325,323.36	7,094,002.60
其他应付款		6,457,080.10	8,744,286.28
其中：应付利息			
应付股利			
应付手续费及佣金			
应付分保账款			

持有待售负债			
一年内到期的非流动负债			266,946.89
其他流动负债		5,068,844.86	4,140,233.14
流动负债合计		566,794,178.80	729,731,906.52
非流动负债：			
保险合同准备金			
长期借款			
应付债券			
其中：优先股			
永续债			
租赁负债			49,946.02
长期应付款			
长期应付职工薪酬			
预计负债			
递延收益		8,020,058.82	5,932,402.96
递延所得税负债			17,189,612.72
其他非流动负债			
非流动负债合计		8,020,058.82	23,171,961.70
负债合计		574,814,237.62	752,903,868.22
所有者权益（或股东权益）：			
实收资本（或股本）		217,730,187.00	217,730,187.00
其他权益工具			
其中：优先股			
永续债			
资本公积		344,716,861.16	339,375,781.48
减：库存股			
其他综合收益			
专项储备			
盈余公积		63,813,568.87	51,856,052.59
一般风险准备			
未分配利润		267,399,490.87	113,378,313.36
归属于母公司所有者权益（或股东权益）合计		893,660,107.90	722,340,334.43
少数股东权益			43,691,370.62
所有者权益（或股东权益）合计		893,660,107.90	766,031,705.05
负债和所有者权益（或股东权益）总计		1,468,474,345.52	1,518,935,573.27

公司负责人：陈猛 主管会计工作负责人：何长林 会计机构负责人：张莹

母公司资产负债表

2023 年 12 月 31 日

编制单位：常州神力电机股份有限公司

单位：元 币种：人民币

项目	附注	2023 年 12 月 31 日	2022 年 12 月 31 日
流动资产：			

货币资金		144,102,159.52	94,049,681.61
交易性金融资产			97,206,237.08
衍生金融资产			
应收票据		9,500,000.00	
应收账款		420,868,446.07	373,067,540.14
应收款项融资		90,544,223.30	43,100,514.67
预付款项		53,520,955.92	89,992,358.99
其他应收款		218,323,933.38	404,634.84
其中：应收利息			
应收股利			
存货		181,206,477.36	287,383,582.00
合同资产			
持有待售资产			
一年内到期的非流动资产			
其他流动资产		6,455,891.46	2,588,402.72
流动资产合计		1,124,522,087.01	987,792,952.05
非流动资产：			
债权投资			
其他债权投资			
长期应收款			
长期股权投资		10,000,000.00	144,051,247.82
其他权益工具投资			
其他非流动金融资产			
投资性房地产			
固定资产		257,948,176.19	280,516,847.43
在建工程		57,996.26	79,115.04
生产性生物资产			
油气资产			
使用权资产			
无形资产		53,298,723.53	53,791,468.48
开发支出			
商誉			
长期待摊费用			
递延所得税资产		7,517,170.56	3,763,074.64
其他非流动资产		1,250,729.10	1,755,835.54
非流动资产合计		330,072,795.64	483,957,588.95
资产总计		1,454,594,882.65	1,471,750,541.00
流动负债：			
短期借款		448,351,673.05	557,359,361.11
交易性金融负债			
衍生金融负债			
应付票据			20,000,000.00
应付账款		79,529,778.44	78,499,253.14
预收款项			
合同负债		595,077.91	1,243,057.82
应付职工薪酬		16,756,769.93	16,583,179.89
应交税费		8,118,329.87	5,624,652.90
其他应付款		6,316,950.10	6,846,166.35

其中：应付利息			
应付股利			
持有待售负债			
一年内到期的非流动负债			
其他流动负债		5,018,236.68	4,106,490.67
流动负债合计		564,686,815.98	690,262,161.88
非流动负债：			
长期借款			
应付债券			
其中：优先股			
永续债			
租赁负债			
长期应付款			
长期应付职工薪酬			
预计负债			
递延收益		8,020,058.82	5,581,074.45
递延所得税负债			14,580,935.56
其他非流动负债			
非流动负债合计		8,020,058.82	20,162,010.01
负债合计		572,706,874.80	710,424,171.89
所有者权益（或股东权益）：			
实收资本（或股本）		217,730,187.00	217,730,187.00
其他权益工具			
其中：优先股			
永续债			
资本公积		344,716,861.16	339,375,781.48
减：库存股			
其他综合收益			
专项储备			
盈余公积		63,581,730.36	51,624,214.08
未分配利润		255,859,229.33	152,596,186.55
所有者权益（或股东权益）合计		881,888,007.85	761,326,369.11
负债和所有者权益（或股东权益）总计		1,454,594,882.65	1,471,750,541.00

公司负责人：陈猛 主管会计工作负责人：何长林 会计机构负责人：张莹

合并利润表

2023 年 1—12 月

单位：元 币种：人民币

项目	附注	2023 年度	2022 年度
一、营业总收入		1,271,737,339.29	1,469,785,326.04
其中：营业收入		1,271,737,339.29	1,469,785,326.04
利息收入			
已赚保费			
手续费及佣金收入			
二、营业总成本		1,285,307,260.65	1,446,812,285.20

其中：营业成本		1,168,427,984.88	1,330,776,946.04
利息支出			
手续费及佣金支出			
退保金			
赔付支出净额			
提取保险责任准备金净额			
保单红利支出			
分保费用			
税金及附加		7,428,452.40	6,827,832.85
销售费用		7,803,160.42	7,244,404.34
管理费用		63,823,816.63	66,756,016.05
研发费用		18,197,207.92	15,155,082.64
财务费用		19,626,638.40	20,052,003.28
其中：利息费用		23,130,035.31	28,016,217.46
利息收入		738,775.75	2,482,034.17
加：其他收益		10,494,111.90	4,088,351.47
投资收益（损失以“-”号填列）		176,222,447.61	128,209.05
其中：对联营企业和合营企业的投资收益			
以摊余成本计量的金融资产终止确认收益			
汇兑收益（损失以“-”号填列）			
净敞口套期收益（损失以“-”号填列）			
公允价值变动收益（损失以“-”号填列）		34,753.88	97,261,716.53
信用减值损失（损失以“-”号填列）		-8,303,441.39	2,867,283.20
资产减值损失（损失以“-”号填列）		-7,134,549.42	-236,606,503.72
资产处置收益（损失以“-”号填列）		165,720.45	573,229.26
三、营业利润（亏损以“-”号填列）		157,909,121.67	-108,714,673.37
加：营业外收入		36,537.87	6,855.40
减：营业外支出		448,049.47	832,459.45
四、利润总额（亏损总额以“-”号填列）		157,497,610.07	-109,540,277.42
减：所得税费用		-7,515,868.52	6,894,229.63
五、净利润（净亏损以“-”号填列）		165,013,478.59	-116,434,507.05
（一）按经营持续性分类			
1.持续经营净利润（净亏损以“-”号填列）		165,013,478.59	-116,434,507.05
2.终止经营净利润（净亏损以“-”号填列）			
（二）按所有权归属分类			

1. 归属于母公司股东的净利润 (净亏损以“-”号填列)		170,333,297.53	-80,569,750.94
2. 少数股东损益(净亏损以“-”号填列)		-5,319,818.94	-35,864,756.11
六、其他综合收益的税后净额			
(一) 归属母公司所有者的其他综合收益的税后净额			
1. 不能重分类进损益的其他综合收益			
(1) 重新计量设定受益计划变动额			
(2) 权益法下不能转损益的其他综合收益			
(3) 其他权益工具投资公允价值变动			
(4) 企业自身信用风险公允价值变动			
2. 将重分类进损益的其他综合收益			
(1) 权益法下可转损益的其他综合收益			
(2) 其他债权投资公允价值变动			
(3) 金融资产重分类计入其他综合收益的金额			
(4) 其他债权投资信用减值准备			
(5) 现金流量套期储备			
(6) 外币财务报表折算差额			
(7) 其他			
(二) 归属于少数股东的其他综合收益的税后净额			
七、综合收益总额		165,013,478.59	-116,434,507.05
(一) 归属于母公司所有者的综合收益总额		170,333,297.53	-80,569,750.94
(二) 归属于少数股东的综合收益总额		-5,319,818.94	-35,864,756.11
八、每股收益：			
(一) 基本每股收益(元/股)		0.78	-0.37
(二) 稀释每股收益(元/股)		0.78	-0.37

本期发生同一控制下企业合并的，被合并方在合并前实现的净利润为：0 元，上期被合并方实现的净利润为：0 元。

公司负责人：陈猛 主管会计工作负责人：何长林 会计机构负责人：张莹

母公司利润表

2023 年 1—12 月

单位：元 币种：人民币

项目	附注	2023 年度	2022 年度
----	----	---------	---------

一、营业收入		1,191,234,207.48	1,374,070,941.08
减：营业成本		1,095,313,182.65	1,232,939,193.64
税金及附加		7,018,690.92	6,618,345.63
销售费用		2,953,723.67	2,106,051.08
管理费用		51,655,975.41	55,402,280.37
研发费用		10,020,683.52	9,777,142.44
财务费用		17,390,128.17	15,870,558.05
其中：利息费用		20,896,234.17	23,302,349.43
利息收入		554,230.29	1,873,853.62
加：其他收益		9,860,555.41	2,113,481.65
投资收益（损失以“-”号填列）		118,710,409.89	-4,674,505.04
其中：对联营企业和合营企业的投资收益			
以摊余成本计量的金融资产终止确认收益			
净敞口套期收益（损失以“-”号填列）			
公允价值变动收益（损失以“-”号填列）			97,206,237.08
信用减值损失（损失以“-”号填列）		-14,712,146.93	-2,022,826.48
资产减值损失（损失以“-”号填列）		-7,819,985.67	-159,948,752.18
资产处置收益（损失以“-”号填列）		165,720.45	669,267.87
二、营业利润（亏损以“-”号填列）		113,086,376.29	-15,299,727.23
加：营业外收入		2.52	
减：营业外支出		384,240.26	501,884.91
三、利润总额（亏损总额以“-”号填列）		112,702,138.55	-15,801,612.14
减：所得税费用		-6,873,024.25	20,004,242.14
四、净利润（净亏损以“-”号填列）		119,575,162.80	-35,805,854.28
（一）持续经营净利润（净亏损以“-”号填列）		119,575,162.80	-35,805,854.28
（二）终止经营净利润（净亏损以“-”号填列）			
五、其他综合收益的税后净额			
（一）不能重分类进损益的其他综合收益			
1. 重新计量设定受益计划变动额			
2. 权益法下不能转损益的其他综合收益			
3. 其他权益工具投资公允价值变动			

4. 企业自身信用风险公允价值变动			
(二) 将重分类进损益的其他综合收益			
1. 权益法下可转损益的其他综合收益			
2. 其他债权投资公允价值变动			
3. 金融资产重分类计入其他综合收益的金额			
4. 其他债权投资信用减值准备			
5. 现金流量套期储备			
6. 外币财务报表折算差额			
7. 其他			
六、综合收益总额		119,575,162.80	-35,805,854.28
七、每股收益：			
(一) 基本每股收益(元/股)			
(二) 稀释每股收益(元/股)			

公司负责人：陈猛 主管会计工作负责人：何长林 会计机构负责人：张莹

合并现金流量表

2023 年 1—12 月

单位：元 币种：人民币

项目	附注	2023年度	2022年度
一、经营活动产生的现金流量：			
销售商品、提供劳务收到的现金		972,453,147.15	1,096,646,896.28
客户存款和同业存放款项净增加额			
向中央银行借款净增加额			
向其他金融机构拆入资金净增加额			
收到原保险合同保费取得的现金			
收到再保业务现金净额			
保户储金及投资款净增加额			
收取利息、手续费及佣金的现金			
拆入资金净增加额			
回购业务资金净增加额			
代理买卖证券收到的现金净额			
收到的税费返还		10,124,600.29	18,195,344.94
收到其他与经营活动有关的现金		20,484,714.16	70,211,166.40
经营活动现金流入小计		1,003,062,461.60	1,185,053,407.62

购买商品、接受劳务支付的现金		776,349,792.48	844,570,809.24
客户贷款及垫款净增加额			
存放中央银行和同业款项净增加额			
支付原保险合同赔付款项的现金			
拆出资金净增加额			
支付利息、手续费及佣金的现金			
支付保单红利的现金			
支付给职工及为职工支付的现金		98,260,489.84	93,806,808.01
支付的各项税费		19,863,119.20	27,343,361.24
支付其他与经营活动有关的现金		34,174,715.44	33,104,188.41
经营活动现金流出小计		928,648,116.96	998,825,166.90
经营活动产生的现金流量净额		74,414,344.64	186,228,240.72
二、投资活动产生的现金流量：			
收回投资收到的现金		130,000,000.00	34,000,000.00
取得投资收益收到的现金		435,942.49	128,209.05
处置固定资产、无形资产和其他长期资产收回的现金净额		494,500.00	2,342,000.00
处置子公司及其他营业单位收到的现金净额		91,028,288.20	
收到其他与投资活动有关的现金			
投资活动现金流入小计		221,958,730.69	36,470,209.05
购建固定资产、无形资产和其他长期资产支付的现金		7,999,752.27	21,613,842.06
投资支付的现金		128,000,000.00	64,000,000.00
质押贷款净增加额			
取得子公司及其他营业单位支付的现金净额			
支付其他与投资活动有关的现金			
投资活动现金流出小计		135,999,752.27	85,613,842.06
投资活动产生的现金流量净额		85,958,978.42	-49,143,633.01
三、筹资活动产生的现金流量：			
吸收投资收到的现金			
其中：子公司吸收少数股东投资收到的现金			
取得借款收到的现金		694,700,000.00	935,000,000.00
收到其他与筹资活动有关的现金			-
筹资活动现金流入小计		694,700,000.00	935,000,000.00
偿还债务支付的现金		829,700,000.00	1,024,000,000.00

分配股利、利润或偿付利息支付的现金		24,433,861.79	38,588,618.81
其中：子公司支付给少数股东的股利、利润			
支付其他与筹资活动有关的现金		1,642,227.38	2,021,656.35
筹资活动现金流出小计		855,776,089.17	1,064,610,275.16
筹资活动产生的现金流量净额		-161,076,089.17	-129,610,275.16
四、汇率变动对现金及现金等价物的影响		-515,649.95	-11,462.16
五、现金及现金等价物净增加额		-1,218,416.06	7,462,870.39
加：期初现金及现金等价物余额		150,366,014.50	142,903,144.11
六、期末现金及现金等价物余额		149,147,598.44	150,366,014.50

公司负责人：陈猛 主管会计工作负责人：何长林 会计机构负责人：张莹

母公司现金流量表
2023 年 1—12 月

单位：元 币种：人民币

项目	附注	2023年度	2022年度
一、经营活动产生的现金流量：			
销售商品、提供劳务收到的现金		913,274,636.67	1,008,637,062.25
收到的税费返还		10,124,600.29	18,195,344.94
收到其他与经营活动有关的现金		7,895,512.36	67,587,095.55
经营活动现金流入小计		931,294,749.32	1,094,419,502.74
购买商品、接受劳务支付的现金		731,144,820.36	850,101,487.43
支付给职工及为职工支付的现金		84,220,597.07	78,580,317.97
支付的各项税费		17,306,554.79	24,833,213.40
支付其他与经营活动有关的现金		26,919,415.54	17,684,624.31
经营活动现金流出小计		859,591,387.76	971,199,643.11
经营活动产生的现金流量净额		71,703,361.56	123,219,859.63
二、投资活动产生的现金流量：			
收回投资收到的现金			
取得投资收益收到的现金			
处置固定资产、无形资产和其他长期资产收回的现金净额		494,500.00	2,339,000.00
处置子公司及其他营业单位收到的现金净额		120,563,857.53	

收到其他与投资活动有关的现金			
投资活动现金流入小计		121,058,357.53	2,339,000.00
购建固定资产、无形资产和其他长期资产支付的现金		8,795,015.28	22,492,624.48
投资支付的现金			
取得子公司及其他营业单位支付的现金净额			
支付其他与投资活动有关的现金			
投资活动现金流出小计		8,795,015.28	22,492,624.48
投资活动产生的现金流量净额		112,263,342.25	-20,153,624.48
三、筹资活动产生的现金流量：			
吸收投资收到的现金			
取得借款收到的现金		684,700,000.00	904,000,000.00
收到其他与筹资活动有关的现金			
筹资活动现金流入小计		684,700,000.00	904,000,000.00
偿还债务支付的现金		793,700,000.00	993,000,000.00
分配股利、利润或偿付利息支付的现金		24,398,575.95	33,436,346.43
支付其他与筹资活动有关的现金			385,000.00
筹资活动现金流出小计		818,098,575.95	1,026,821,346.43
筹资活动产生的现金流量净额		-133,398,575.95	-122,821,346.43
四、汇率变动对现金及现金等价物的影响		-515,649.95	-11,462.16
五、现金及现金等价物净增加额		50,052,477.91	-19,766,573.44
加：期初现金及现金等价物余额		94,049,681.61	113,816,255.05
六、期末现金及现金等价物余额		144,102,159.52	94,049,681.61

公司负责人：陈猛 主管会计工作负责人：何长林 会计机构负责人：张莹

合并所有者权益变动表

2023 年 1—12 月

单位:元 币种:人民币

项目	2023 年度														
	归属于母公司所有者权益											少数股东权益	所有者权益合计		
	实收资本(或股本)	其他权益工具			资本公积	减：库存股	其他综合收益	专项储备	盈余公积	一般风险准备	未分配利润			其他	小计
	优先股	永续债	其他												
一、上年年末余额	217,730,187.00				339,375,781.48				51,856,052.59		113,378,313.36		722,340,334.43	43,691,370.62	766,031,705.05
加：会计政策变更															
前期差错更正															
其他															
二、本年期初余额	217,730,187.00				339,375,781.48				51,856,052.59		113,378,313.36		722,340,334.43	43,691,370.62	766,031,705.05
三、本期增减变动金额(减少以“—”号填列)					5,341,079.68				11,957,516.28		154,021,177.51		171,319,773.47	-43,691,370.62	127,628,402.85

2023 年年度报告

(一) 综合收 益总额										170,333,297.5 3		170,333,297.5 3	- 5,319,818.94	165,013,478.5 9
(二) 所有者 投入和 减少资 本				5,341,079.68								5,341,079.68	- 38,371,551.6 8	- 33,030,472.00
1. 所 有者投 入的普 通股													- 38,371,551.6 8	- 38,371,551.68
2. 其 他权益 工具持 有者投 入资本														
3. 股 份支付 计入所 有者权 益的金 额				5,341,079.68								5,341,079.68		5,341,079.68
4. 其 他														
(三) 利润分 配								11,957,516.2 8		- 16,312,120.02		-4,354,603.74		-4,354,603.74
1. 提 取盈余 公积								11,957,516.2 8		- 11,957,516.28				
2. 提 取一般 风险准 备														
3. 对 所有者										-4,354,603.74		-4,354,603.74		-4,354,603.74

2023 年年度报告

(五) 专项储备													
1. 本期提取													
2. 本期使用													
(六) 其他													
四、本期期末余额	217,730,187.00				344,716,861.16			63,813,568.87		267,399,490.87		893,660,107.90	893,660,107.90

项目	2022 年度														
	归属于母公司所有者权益											少数股东权益	所有者权益合计		
	实收资本 (或股本)	其他权益工具			资本公积	减：库存股	其他综合收益	专项储备	盈余公积	一般风险准备	未分配利润			其他	小计
	优先股	永续债	其他												
一、上年年末余额	217,730,187.00	-	-	-	327,874,809.29				51,856,052.59		203,745,922.72		801,206,971.60	79,556,126.73	880,763,098.33
加：会计政策变更															
前期差错更正															
其他															

2023 年年度报告

二、本年期初余额	217,730,187.00	-	-	-	327,874,809.29				51,856,052.59	203,745,922.72		801,206,971.60	79,556,126.73	880,763,098.33
三、本期增减变动金额(减少以“-”号填列)					11,500,972.19					-90,367,609.36		-78,866,637.17	-35,864,756.11	-114,731,393.28
(一)综合收益总额										-80,569,750.94		-80,569,750.94	-35,864,756.11	-116,434,507.05
(二)所有者投入和减少资本					11,500,972.19							11,500,972.19		11,500,972.19
1.所有者投入的普通股														
2.其他权益工具持有者投入资本														
3.股份支付计入所有者权益的金额					11,500,972.19							11,500,972.19		11,500,972.19
4.其他														

2023 年年度报告

计划变动额结转留存收益														
5. 其他综合收益结转留存收益														
6. 其他														
(五) 专项储备														
1. 本期提取														
2. 本期使用														
(六) 其他														
四、本期末余额	217,730,187.00				339,375,781.48			51,856,052.59	113,378,313.3600	722,340,334.43	43,691,370.62	766,031,705.05		

公司负责人：陈猛 主管会计工作负责人：何长林 会计机构负责人：张莹

母公司所有者权益变动表

2023 年 1—12 月

单位：元 币种：人民币

项目	2023 年度										
	实收资本 (或股本)	其他权益工具			资本公积	减：库存股	其他综合收益	专项储备	盈余公积	未分配利润	所有者权益合计
		优先股	永续债	其他							
一、上年年末余额	217,730,187.00	-	-	-	339,375,781.48	-	-	-	51,624,214.08	152,596,186.55	761,326,369.11
加：会计政策变更											

2023 年年度报告

前期差错更正											
其他											
二、本年期初余额	217,730,187.00	-	-	-	339,375,781.48	-	-	-	51,624,214.08	152,596,186.55	761,326,369.11
三、本期增减变动金额（减少以“-”号填列）					5,341,079.68	-	-	-	11,957,516.28	103,263,042.78	120,561,638.74
（一）综合收益总额									-	119,575,162.80	119,575,162.80
（二）所有者投入和减少资本					5,341,079.68	-	-	-	-	-	5,341,079.68
1. 所有者投入的普通股											
2. 其他权益工具持有者投入资本											
3. 股份支付计入所有者权益的金额					5,341,079.68	-	-	-	-	-	5,341,079.68
4. 其他											
（三）利润分配									11,957,516.28	-	-
1. 提取盈余公积									11,957,516.28	-	-
2. 对所有者（或股东）的分配									-	4,354,603.74	4,354,603.74
3. 其他											
（四）所有者权益内部结转											
1. 资本公积转增资本（或股本）											
2. 盈余公积转增资本（或股本）											
3. 盈余公积弥补亏损											
4. 设定受益计划变动额结转留存收益											
5. 其他综合收益结转留存收益											

6. 其他											
(五) 专项储备											
1. 本期提取											
2. 本期使用											
(六) 其他											
四、本期期末余额	217,730,187.00	-	-	-	344,716,861.16	-	-	-	63,581,730.36	255,859,229.33	881,888,007.85

项目	2022 年度										
	实收资本 (或股本)	其他权益工具			资本公积	减：库存 股	其他综合 收益	专项储备	盈余公积	未分配利 润	所有者权 益合计
		优先股	永续债	其他							
一、上年年末余额	217,730,187.00	-	-	-	327,874,809.29	-	-	-	51,624,214.08	198,199,899.25	795,429,109.62
加：会计政策变更	-	-	-	-	-	-	-	-	-	-	-
前期差错更正	-	-	-	-	-	-	-	-	-	-	-
其他	-	-	-	-	-	-	-	-	-	-	-
二、本年期初余额	217,730,187.00	-	-	-	327,874,809.29	-	-	-	51,624,214.08	198,199,899.25	795,429,109.62
三、本期增减变动金额（减少以“-”号填列）	-	-	-	-	11,500,972.19	-	-	-	-	45,603,712.70	34,102,740.51
(一) 综合收益总额	-	-	-	-	-	-	-	-	-	35,805,854.28	35,805,854.28
(二) 所有者投入和减少资本	-	-	-	-	11,500,972.19	-	-	-	-	-	11,500,972.19
1. 所有者投入的普通股	-	-	-	-	-	-	-	-	-	-	-
2. 其他权益工具持有者投入资本	-	-	-	-	-	-	-	-	-	-	-
3. 股份支付计入所有者权益的金额	-	-	-	-	11,500,972.19	-	-	-	-	-	11,500,972.19
4. 其他	-	-	-	-	-	-	-	-	-	-	-

(三) 利润分配	-	-	-	-	-	-	-	-	-	-	-
1. 提取盈余公积	-	-	-	-	-	-	-	-	-	-	-
2. 对所有者(或股东)的分配	-	-	-	-	-	-	-	-	-	9,797,858.42	9,797,858.42
3. 其他	-	-	-	-	-	-	-	-	-	-	-
(四) 所有者权益内部结转	-	-	-	-	-	-	-	-	-	-	-
1. 资本公积转增资本(或股本)	-	-	-	-	-	-	-	-	-	-	-
2. 盈余公积转增资本(或股本)	-	-	-	-	-	-	-	-	-	-	-
3. 盈余公积弥补亏损	-	-	-	-	-	-	-	-	-	-	-
4. 设定受益计划变动额结转留存收益	-	-	-	-	-	-	-	-	-	-	-
5. 其他综合收益结转留存收益	-	-	-	-	-	-	-	-	-	-	-
6. 其他	-	-	-	-	-	-	-	-	-	-	-
(五) 专项储备	-	-	-	-	-	-	-	-	-	-	-
1. 本期提取	-	-	-	-	-	-	-	-	-	-	-
2. 本期使用	-	-	-	-	-	-	-	-	-	-	-
(六) 其他	-	-	-	-	-	-	-	-	-	-	-
四、本期期末余额	217,730,187.00	-	-	-	339,375,781.48	-	-	-	51,624,214.08	152,596,186.55	761,326,369.11

公司负责人：陈猛 主管会计工作负责人：何长林 会计机构负责人：张莹

三、公司基本情况

1. 公司概况

适用 不适用

常州神力电机股份有限公司(以下简称“公司”或“本公司”)为境内公开发行 A 股股票并在上海证券交易所上市的股份有限公司。

公司统一社会信用代码: 91320400608148134T; 法定代表人: 陈猛; 注册及总部地址为常州市经开区兴东路 289 号; 经营范围: 交流电机、直流电机及其配件、五金工具制造、加工; 冲压件、机械零部件加工; 自营或代理各类商品及技术的进出口业务(国家限定企业经营或禁止进出口商品及技术除外)。(依法须经批准的项目, 经相关部门批准后方可开展经营活动)。

截至 2023 年 12 月 31 日, 公司注册及实收股本为人民币 217, 730, 187 元。

公司建立了股东大会、董事会、监事会的法人治理结构。

本财务报告于 2024 年 4 月 26 日经公司第四届董事会第二十次会议批准报出。

本公司及子公司主要从事电机(包括电动机和发电机)定子、转子冲片和铁芯的研发、生产和销售, 所属行业为制造业。

四、财务报表的编制基础

1. 编制基础

本公司以持续经营为基础, 根据实际发生的交易和事项, 按照《企业会计准则—基本准则》和其他各项会计准则的规定进行确认和计量, 在此基础上编制财务报表。

2. 持续经营

适用 不适用

经本公司评估, 自本报告期末起的 12 个月内, 本公司持续经营能力良好, 不存在导致对本公司持续经营能力产生重大怀疑的因素。

五、重要会计政策及会计估计

具体会计政策和会计估计提示:

适用 不适用

1. 遵循企业会计准则的声明

本公司所编制的财务报表符合企业会计准则的要求, 真实、完整地反映了公司的财务状况、经营成果、股东权益变动和现金流量等有关信息。

2. 会计期间

本公司会计年度自公历 1 月 1 日起至 12 月 31 日止。

3. 营业周期

适用 不适用

本公司营业周期为 12 个月。

4. 记账本位币

本公司的记账本位币为人民币。

5. 重要性标准确定方法和选择依据

√适用 □不适用

项目	重要性标准
重要的非全资子公司	非全资子公司收入金额占合并总收入 $\geq 10\%$
重要的合营企业或联营企业	对合营企业或联营企业的长期股权投资账面价值占合并总资产 $\geq 5\%$
重要的在建工程项目	单项在建工程余额 $\geq 1,500$ 万元，且占在建工程总额 $\geq 20\%$

6. 同一控制下和非同一控制下企业合并的会计处理方法

√适用 □不适用

6.1 同一控制下的企业合并

参与合并的企业在合并前后均受同一方或相同的多方最终控制且该控制并非暂时性的，认定为同一控制下的企业合并。

合并方以支付现金、转让非现金资产或承担债务方式作为合并对价的，在合并日按照被合并方所有者权益在最终控制方合并财务报表中的账面价值的份额作为长期股权投资的初始投资成本。长期股权投资初始投资成本与支付的现金、转让的非现金资产以及所承担债务账面价值之间的差额，调整资本公积；资本公积不足冲减的，调整留存收益。

合并方以发行权益性证券作为合并对价的，在合并日按照被合并方所有者权益在最终控制方合并财务报表中的账面价值的份额作为长期股权投资的初始投资成本。按照发行股份的面值总额作为股本，长期股权投资初始投资成本与所发行股份面值总额之间的差额，调整资本公积；资本公积不足冲减的，调整留存收益。

合并方为企业合并发生的审计、法律服务、评估咨询等中介费用以及其他相关管理费用，于发生时计入当期损益。

6.2 非同一控制下的企业合并

参与合并的各方在合并前后不受同一方或相同的多方最终控制的，认定为非同一控制下的企业合并。

购买方通过一次交换交易实现的企业合并，合并成本为购买方在购买日为取得对被购买方的控制权而付出的资产、发生或承担的负债以及发行的权益性证券的公允价值。购买方为企业合并发生的审计、法律服务、评估咨询等中介费用以及其他相关管理费用，于发生时计入当期损益；购买方作为合并对价发行的权益性证券或债务性证券的交易费用，计入权益性证券或债务性证券的初始确认金额。

购买方的合并成本和购买方在合并中取得的可辨认净资产按购买日的公允价值计量。合并成本大于合并中取得的被购买方于购买日可辨认净资产公允价值份额的差额，确认为商誉；合并成本小于合并中取得的被购买方可辨认净资产公允价值份额的差额，计入当期损益。

6.3 因追加投资等原因能够对非同一控制下的被投资单位实施控制的

在编制个别财务报表时，按照原持有的股权投资账面价值加上新增投资成本之和，作为改按成本法核算的初始投资成本。购买日之前持有的股权投资因采用权益法核算而确认的其他综合收益，在处置该项投资时采用与被投资单位直接处置相关资产或负债相同的基础进行会计处理。购买日之前持有的股权投资按照《企业会计准则第 22 号——金融工具确认和计量》的有关规定进行会计处理的，原计入其他综合收益的累计公允价值变动在改按成本法核算时转入当期损益。

在合并财务报表中，对于购买日之前持有的被购买方的股权，按照该股权在购买日的公允价值进行重新计量，公允价值与其账面价值的差额计入当期投资收益；购买日之前持有的被购买方的股权涉及权益法核算下的其他综合收益等的，与其相关的其他综合收益等应当转为购买日所属当期收益。

7. 控制的判断标准和合并财务报表的编制方法

√适用 □不适用

7.1 合并范围

合并财务报表的合并范围包括本公司及子公司。合并财务报表的合并范围以控制为基础予以确定。

7.2 控制的依据

投资方拥有对被投资方的权力，通过参与被投资方的相关活动而享有可变回报，并且有能力运用对被投资方的权力影响其回报金额，视为投资方控制被投资方。相关活动，系为对被投资方的回报产生重大影响的活动。

7.3 决策者和代理人

代理人仅代表主要责任人行使决策权，不控制被投资方。投资方将被投资方相关活动的决策权委托给代理人的，将该决策权视为自身直接持有。

在确定决策者是否为代理人时，公司综合考虑该决策者与被投资方以及其他投资方之间的关系。

- 1) 存在单独一方拥有实质性权利可以无条件罢免决策者的，该决策者为代理人。
- 2) 除1) 以外的情况下，综合考虑决策者对被投资方的决策权范围、其他方享有的实质性权利、决策者的薪酬水平、决策者因持有被投资方中的其他权益所承担可变回报的风险等相关因素进行判断。

7.4 投资性主体

当同时满足下列条件时，视为投资性主体：

- 1) 该公司是以向投资者提供投资管理服务为目的，从一个或多个投资者处获取资金；
- 2) 该公司的唯一经营目的，是通过资本增值、投资收益或两者兼有而让投资者获得回报；
- 3) 该公司按照公允价值对几乎所有投资的业绩进行考量和评价。

属于投资性主体的，通常情况下符合下列所有特征：

- 1) 拥有一个以上投资；
- 2) 拥有一个以上投资者；
- 3) 投资者不是该主体的关联方；
- 4) 其所有者权益以股权或类似权益方式存在。

如果母公司是投资性主体，则母公司仅将为其投资活动提供相关服务的子公司(如有)纳入合并范围并编制合并财务报表；其他子公司不予以合并，母公司对其他子公司的投资按照公允价值计量且其变动计入当期损益。

投资性主体的母公司本身不是投资性主体，则将其控制的全部主体，包括那些通过投资性主体所间接控制的主体，纳入合并财务报表范围。

7.5 合并程序

子公司所采用的会计政策或会计期间与本公司不一致的，按照本公司的会计政策或会计期间对子公司财务报表进行必要的调整；或者要求子公司按照本公司的会计政策或会计期间另行编报财务报表。

合并资产负债表、合并利润表、合并现金流量表及合并所有者（股东）权益变动表分别以本公司和子公司的资产负债表、利润表、现金流量表及所有者（股东）权益变动表为基础，在抵销

本公司与子公司、子公司相互之间发生的内部交易对合并资产负债表、合并利润表、合并现金流量表及合并所有者（股东）权益变动表的影响后，由本公司合并编制。

本公司向子公司出售资产所发生的未实现内部交易损益，全额抵销“归属于母公司所有者的净利润”。子公司向本公司出售资产所发生的未实现内部交易损益，按照本公司对该子公司的分配比例在“归属于母公司所有者的净利润”和“少数股东损益”之间分配抵销。子公司之间出售资产所发生的未实现内部交易损益，应当按照本公司对出售方子公司的分配比例在“归属于母公司所有者的净利润”和“少数股东损益”之间分配抵销。

子公司所有者权益中不属于本公司的份额，作为少数股东权益，在合并资产负债表中所有者权益项目下以“少数股东权益”项目列示。子公司当期净损益中属于少数股东权益的份额，在合并利润表中净利润项目下以“少数股东损益”项目列示。子公司当期综合收益中属于少数股东权益的份额，在合并利润表中综合收益总额项目下以“归属于少数股东的综合收益总额”项目列示。有少数股东的，在合并所有者权益变动表中增加“少数股东权益”栏目，反映少数股东权益变动的情况。子公司少数股东分担的当期亏损超过了少数股东在该子公司期初所有者权益中所享有的份额的，其余部分仍应当冲减少数股东权益。

本公司在报告期内因同一控制下企业合并增加的子公司以及业务，编制合并资产负债表时，调整合并资产负债表的期初数；编制合并利润表时，将该子公司以及业务合并当期期初至报告期末的收入、费用、利润纳入合并利润表；编制现金流量表时，将该子公司以及业务合并当期期初至报告期末的现金流量纳入合并现金流量表；同时对比较报表的相关项目进行调整，视同合并后的报告主体自最终控制方开始控制时点起一直存在。

因非同一控制下企业合并或其他方式增加的子公司以及业务，编制合并资产负债表时，不调整合并资产负债表的期初数；编制合并利润表时，将该子公司以及业务购买日至报告期末的收入、费用、利润纳入合并利润表；编制合并现金流量表时，将该子公司购买日至报告期末的现金流量纳入合并现金流量表。

本公司在报告期内处置子公司以及业务，编制合并资产负债表时，不调整合并资产负债表的期初数；编制合并利润表时，将该子公司以及业务期初至处置日的收入、费用、利润纳入合并利润表；编制合并现金流量表时，将该子公司以及业务期初至处置日的现金流量纳入合并现金流量表。

7.6 特殊交易会计处理

7.6.1 购买子公司少数股东拥有的子公司股权

在合并财务报表中，因购买少数股权新取得的长期股权投资与按照新增持股比例计算应享有子公司自购买日或合并日开始持续计算的净资产份额之间的差额，调整资本公积（资本溢价或股本溢价），资本公积不足冲减的，调整留存收益。

7.6.2 不丧失控制权的情况下处置对子公司长期股权投资

在不丧失控制权的情况下部分处置对子公司的长期股权投资，在合并财务报表中，处置价款与处置长期股权投资相对应享有子公司自购买日或合并日开始持续计算的净资产份额之间的差额，应当调整资本公积（资本溢价或股本溢价），资本公积不足冲减的，调整留存收益。

7.6.3 处置部分股权投资等原因丧失了对被投资方的控制权时，对于剩余股权的处理

在编制合并财务报表时，对于剩余股权，按照其在丧失控制权日的公允价值进行重新计量。处置股权取得的对价与剩余股权公允价值之和，减去按原持股比例计算应享有原有子公司自购买日或合并日开始持续计算的净资产的份额之间的差额，计入丧失控制权当期的投资收益，同时冲减商誉。与原有子公司股权投资相关的其他综合收益等，在丧失控制权时转为当期投资收益。

7.6.4 企业通过多次交易分步处置对子公司股权投资直至丧失控制权，且该多次交易属于一揽子交易的处理

处置对子公司股权投资直至丧失控制权的各项交易属于一揽子交易的，应当将各项交易作为一项处置子公司并丧失控制权的交易进行会计处理；但是，在丧失控制权之前每一次处置价款与处置投资对应的享有该子公司净资产份额的差额，在合并财务报表中确认为其他综合收益，在丧失控制权时一并转入丧失控制权当期的损益。

判断分步处置股权至丧失控制权过程的各项交易是否属于一揽子交易的原则如下：

处置对子公司股权投资的各项交易的条款、条件以及经济影响符合以下一种或多种情况，通常表明多次交易事项属于一揽子交易：

- 1) 这些交易是同时或者在考虑了彼此影响的情况下订立的；
- 2) 这些交易整体才能达成一项完整的商业结果；
- 3) 一项交易的发生取决于其他至少一项交易的发生；
- 4) 一项交易单独看是不经济的，但是和其他交易一并考虑时是经济的。

8. 合营安排分类及共同经营会计处理方法

适用 不适用

8.1 合营安排的分类

合营安排分为共同经营和合营企业。

8.2 共同经营参与方的会计处理

合营方确认其与共同经营中利益份额相关的下列项目，并按照相关企业会计准则的规定进行会计处理：

- 1) 确认单独所持有的资产，以及按其份额确认共同持有的资产；
- 2) 确认单独所承担的负债，以及按其份额确认共同承担的负债；
- 3) 确认出售其享有的共同经营产出份额所产生的收入；
- 4) 按其份额确认共同经营因出售产出所产生的收入；
- 5) 确认单独所发生的费用，以及按其份额确认共同经营发生的费用。

合营方向共同经营投出或出售资产等(该资产构成业务的除外)，在该资产等由共同经营出售给第三方之前，仅确认因该交易产生的损益中归属于共同经营其他参与方的部分。投出或出售的资产发生符合《企业会计准则第8号——资产减值》等规定的资产减值损失的，合营方全额确认该损失。

合营方自共同经营购买资产等(该资产构成业务的除外)，在将该资产等出售给第三方之前，仅确认因该交易产生的损益中归属于共同经营其他参与方的部分。购入的资产发生符合《企业会计准则第8号——资产减值》等规定的资产减值损失的，合营方按其承担的份额确认该部分损失。

对共同经营不享有共同控制的参与方，如果享有该共同经营相关资产且承担该共同经营相关负债的，按照上述方法进行会计处理；否则，按照相关企业会计准则的规定进行会计处理。

9. 现金及现金等价物的确定标准

列示于现金流量表中的现金是指库存现金及可随时用于支付的存款，现金等价物是指持有的期限短（一般指从购买日起三个月内到期）、流动性强、易于转换为已知金额现金及价值变动风险很小的投资。

10. 外币业务和外币报表折算

适用 不适用

10.1 外币业务

外币业务按业务发生日的即期汇率将外币金额折算为人民币入账。

于资产负债表日，外币货币性项目采用资产负债表日的即期汇率折算为人民币，所产生的折算差额除了为购建或生产符合资本化条件的资产而借入的外币借款产生的汇兑差额按资本化的原则处理外，直接计入当期损益。以历史成本计量的外币非货币性项目，于资产负债表日采用交易发生日的即期汇率折算。

10.2 外币财务报表的折算

以非记账本位币编制的资产负债表中的资产和负债项目，采用资产负债表日的即期汇率折算成记账本位币，所有者权益中除未分配利润项目外，其他项目采用发生时的即期汇率折算。以非记账本位币编制的利润表中的收入与费用项目，采用交易发生日的即期汇率折算成记账本位币。上述折算产生的外币报表折算差额，在其他综合收益中核算。以非记账本位币编制的现金流量表中各项目的现金流量采用现金流量发生日的即期汇率折算成记账本位币。汇率变动对现金的影响额，在现金流量表中单独列示。

11. 金融工具

√适用 □不适用

11.1 金融工具的确认和终止确认

本公司成为金融工具合同的一方时，确认一项金融资产或金融负债。

对于以常规方式购买或出售金融资产的，本公司在交易日确认将收到的资产和为此将承担的负债，或者在交易日终止确认已出售的资产，同时确认处置利得或损失以及应向买方收取的应收款项。

金融资产满足下列条件之一的，终止确认：

- 1) 收取该金融资产现金流量的合同权利终止；
- 2) 该金融资产已转移，且本公司转移了该金融资产所有权上几乎所有的风险和报酬；
- 3) 该金融资产已转移，且本公司既没有转移也没有保留金融资产所有权上几乎所有的风险和报酬，但是，本公司未保留对该金融资产的控制。

金融负债（或其一部分）的现时义务已经解除的，本公司终止确认该金融负债（或该部分金融负债）。

11.2 金融资产的分类

根据管理金融资产的业务模式和金融资产的合同现金流量特征，将金融资产划分为以下三类：

- 1) 以摊余成本计量的金融资产。
- 2) 以公允价值计量且其变动计入其他综合收益的金融资产。
- 3) 以公允价值计量且其变动计入当期损益的金融资产。

1) 以摊余成本计量的金融资产

金融资产同时符合下列条件的，本公司将其分类为以摊余成本计量的金融资产：

- (1) 本公司管理该金融资产的业务模式是以收取合同现金流量为目标。
- (2) 该金融资产的合同条款规定，在特定日期产生的现金流量，仅为对本金和以未偿付本金金额为基础的利息的支付。

2) 以公允价值计量且其变动计入其他综合收益的金融资产（债务工具投资）

金融资产同时符合下列条件的，本公司将其分类为以公允价值计量且其变动计入其他综合收益的金融资产：

- (1) 本公司管理该金融资产的业务模式既以收取合同现金流量为目标又以出售该金融资产为目标。

- (2) 该金融资产的合同条款规定，在特定日期产生的现金流量，仅为对本金和以未偿付本金金额为基础的利息的支付。

当应收票据和应收账款同时满足以上条件时，本公司将其划分为以公允价值计量且其变动计入其他综合收益的金融资产，在报表中列示为应收款项融资。

3) 以公允价值计量且其变动计入当期损益的金融资产

按照本条第 1) 项分类为以摊余成本计量的金融资产和按照本条第 2) 项分类为以公允价值计量且其变动计入其他综合收益的金融资产（债务工具投资）之外的金融资产，本公司将其分类为以公允价值计量且其变动计入当期损益的金融资产。

在初始确认时，本公司可以将非交易性权益工具投资指定为以公允价值计量且其变动计入其他综合收益的金融资产（非交易性权益工具投资），并按照规定确认股利收入。该指定一经做出，不得撤销。本公司在非同一控制下的企业合并中确认的或有对价构成金融资产的，该金融资产分类为以公允价值计量且其变动计入当期损益的金融资产。

11.3 金融负债的分类

除下列各项外，本公司将金融负债分类为以摊余成本计量的金融负债：

1) 以公允价值计量且其变动计入当期损益的金融负债，包括交易性金融负债（含属于金融负债的衍生工具）和指定为以公允价值计量且其变动计入当期损益的金融负债。

2) 金融资产转移不符合终止确认条件或继续涉入被转移金融资产所形成的金融负债。

3) 不属于本条第 1) 项或第 2) 项情形的财务担保合同，以及不属于本条第 1) 项情形的以低于市场利率贷款的贷款承诺。

在非同一控制下的企业合并中，本公司作为购买方确认的或有对价形成金融负债的，该金融负债按照以公允价值计量且其变动计入当期损益进行会计处理。

在初始确认时，为了提供更相关的会计信息，本公司可以将金融负债指定为以公允价值计量且其变动计入当期损益的金融负债，该指定满足下列条件之一：

1) 能够消除或显著减少会计错配。

2) 根据正式书面文件载明的企业风险管理或投资策略，以公允价值为基础对金融负债组合或金融资产和金融负债组合进行管理和业绩评价，并在本公司内部以此为基础向关键管理人员报告。

该指定一经做出，不得撤销。

11.4 嵌入衍生工具

嵌入衍生工具，是指嵌入到非衍生工具（即主合同）中的衍生工具。

混合合同包含的主合同属于金融工具确认和计量准则规范的资产的，本公司将该混合合同作为一个整体适用该准则关于金融资产分类的相关规定。

混合合同包含的主合同不属于金融工具确认和计量准则规范的资产，且同时符合下列条件的，本公司从混合合同中分拆嵌入衍生工具，将其作为单独存在的衍生工具处理：

1) 嵌入衍生工具的经济特征和风险与主合同的经济特征和风险不紧密相关。

2) 与嵌入衍生工具具有相同条款的单独工具符合衍生工具的定义。

3) 该混合合同不是以公允价值计量且其变动计入当期损益进行会计处理。

11.5 金融工具的重分类

本公司改变管理金融资产的业务模式时，对所有受影响的相关金融资产进行重分类。本公司对所有金融负债均不得进行重分类。

本公司对金融资产进行重分类，自重分类日起采用未来适用法进行相关会计处理。重分类日，是指导致本公司对金融资产进行重分类的业务模式发生变更后的首个报告期间的第一天。

11.6 金融工具的计量

1) 初始计量

本公司初始确认金融资产或金融负债，按照公允价值计量。对于以公允价值计量且其变动计入当期损益的金融资产和金融负债，相关交易费用直接计入当期损益；对于其他类别的金融资产或金融负债，相关交易费用应当计入初始确认金额。

2) 后续计量

初始确认后，本公司对不同类别的金融资产，分别以摊余成本、以公允价值计量且其变动计入其他综合收益或以公允价值计量且其变动计入当期损益进行后续计量。

初始确认后，本公司对不同类别的金融负债，分别以摊余成本、以公允价值计量且其变动计入当期损益或以其他适当方法进行后续计量。

金融资产或金融负债的摊余成本，以该金融资产或金融负债的初始确认金额经下列调整后的结果确定：

1) 扣除已偿还的本金。

2) 加上或减去采用实际利率法将该初始确认金额与到期日金额之间的差额进行摊销形成的累计摊销额。

3) 扣除累计计提的损失准备（仅适用于金融资产）。

本公司按照实际利率法确认利息收入。利息收入根据金融资产账面余额乘以实际利率计算确定，但下列情况除外：

1) 对于购入或源生的已发生信用减值的金融资产，本公司自初始确认起，按照该金融资产的摊余成本和经信用调整的实际利率计算确定其利息收入。

2) 对于购入或源生的未发生信用减值、但在后续期间成为已发生信用减值的金融资产，本公司在后续期间，按照该金融资产的摊余成本和实际利率计算确定其利息收入。本公司按照上述政策对金融资产的摊余成本运用实际利率法计算利息收入的，若该金融工具在后续期间因其信用风险有所改善而不再存在信用减值，并且这一改善在客观上可与应用上述政策之后发生的某一事件相联系（如债务人的信用评级被上调），本公司转按实际利率乘以该金融资产账面余额来计算确定利息收入。

11.7 金融工具的减值

1) 减值项目

本公司以预期信用损失为基础，对下列项目进行减值会计处理并确认损失准备：

(1) 分类为以摊余成本计量的金融资产和分类为以公允价值计量且其变动计入其他综合收益的金融资产。

(2) 租赁应收款。

(3) 贷款承诺和财务担保合同。

本公司持有的其他以公允价值计量的金融资产不适用预期信用损失模型，包括以公允价值计量且其变动计入当期损益的金融资产，指定为以公允价值计量且其变动计入其他综合收益的金融资产（非交易性权益工具投资），以及衍生金融资产。

2) 减值准备的确认和计量

除了对于购买或源生的已发生信用减值的金融资产以及始终按照相当于整个存续期内预期信用损失的金额计量损失准备的金融资产之外，本公司在每个资产负债表日评估相关金融工具的信用风险自初始确认后是否已显著增加，并按照下列情形分别计量其损失准备、确认预期信用损失及其变动：

如果该金融工具的信用风险自初始确认后并未显著增加，处于第一阶段，本公司按照相当于该金融工具未来 12 个月内预期信用损失的金额计量其损失准备，无论本公司评估信用损失的基础是单项金融工具还是金融工具组合，由此形成的损失准备的增加或转回金额，作为减值损失或利得计入当期损益。

如果该金融工具的信用风险自初始确认后已显著增加，处于第二阶段，本公司按照相当于该金融工具整个存续期内预期信用损失的金额计量其损失准备。无论本公司评估信用损失的基础是单项金融工具还是金融工具组合，由此形成的损失准备的增加或转回金额，作为减值损失或利得计入当期损益。

对于已发生信用减值的金融资产，处于第三阶段，本公司在资产负债表日仅将自初始确认后整个存续期内预期信用损失的累计变动确认为损失准备。在每个资产负债表日，本公司将整个存续期内预期信用损失的变动金额作为减值损失或利得计入当期损益。即使该资产负债表日确定的整个存续期内预期信用损失小于初始确认时估计现金流量所反映的预期信用损失的金额，本公司也将预期信用损失的有利变动确认为减值利得。

对于分类为以公允价值计量且其变动计入其他综合收益的金融资产（债务工具投资），本公司在其他综合收益中确认其损失准备，并将减值损失或利得计入当期损益，且不应减少该金融资产在资产负债表中列示的账面价值。

本公司在上一会计期间已经按照相当于金融工具整个存续期内预期信用损失的金额计量了损失准备，但在当期资产负债表日，该金融工具已不再属于自初始确认后信用风险显著增加的情形的，本公司在当期资产负债表日按照相当于未来 12 个月内预期信用损失的金额计量该金融工具的损失准备，由此形成的损失准备的转回金额应当作为减值利得计入当期损益。

本公司在单项工具层面无法以合理成本获得关于信用风险显著增加的充分证据时，本公司在组合基础上评估信用风险是否显著增加。

对于适用本项政策有关金融工具减值规定的各类金融工具，本公司按照下列方法确定其信用损失：

(1) 对于金融资产，信用损失为本公司收取的合同现金流量与预期收取的现金流量之间差额的现值。

(2) 对于租赁应收款项，信用损失为本公司应收取的合同现金流量与预期收取的现金流量之间差额的现值。

(3) 对于未提用的贷款承诺，信用损失应为在贷款承诺持有人提用相应贷款的情况下，本公司应收取的合同现金流量与预期收取的现金流量之间差额的现值。

(4) 对于财务担保合同，信用损失应为本公司就该合同持有人发生的信用损失向其做出赔付的预计付款额，减去本公司预期向该合同持有人、债务人或任何其他方收取的金额之间差额的现值。

(5) 对于资产负债表日已发生信用减值但并非购买或源生已发生信用减值的金融资产，信用损失为该金融资产账面余额与按原实际利率折现的估计未来现金流量的现值之间的差额。

3) 信用风险显著增加

本公司通过比较金融工具在初始确认时所确定的预计存续期内的违约概率和该工具在资产负债表日所确定的预计存续期内的违约概率，来判定金融工具信用风险是否显著增加。除特殊情形外，本公司采用未来 12 个月内发生的违约风险的变化作为整个存续期内发生违约风险变化的合理估计，以确定自初始确认后信用风险是否已显著增加。

本公司确定金融工具在资产负债表日只具有较低的信用风险的，可以假设该金融工具的信用风险自初始确认后并未显著增加。通常逾期超过 30 日，本公司即认为该金融工具的信用风险已显著增加，除非有确凿证据证明该金融工具的信用风险自初始确认后并未显著增加。

4) 应收票据及应收账款减值

对于应收票据及应收账款，无论是否存在重大融资成分，本公司均按照整个存续期的预期信用损失计量损失准备。

当单项应收票据及应收账款无法以合理成本评估预期信用损失的信息时，本公司依据信用风险特征将应收票据及应收账款划分为若干组合，在组合基础上计算预期信用损失。如果有客观证据表明某项应收票据及应收账款已经发生信用减值，则本公司对该应收票据及应收账款单项计提坏账准备并确认预期信用损失。对于划分为组合的应收票据及应收账款，本公司参考历史信用损失经验，结合当前状况以及对未来经济状况的预测，通过违约风险敞口和整个存续期预期信用损失率，计算预期信用损失。对于按账龄划分组合的应收账款，账龄自确认之日起计算。

应收票据及应收账款组合：

组合名称	确定组合依据
应收票据组合 1	银行承兑汇票
应收票据组合 2	信用风险低的商业承兑汇票
应收票据组合 3	信用风险高的商业承兑汇票
应收账款组合 1	应收合并范围内关联方款项
应收账款组合 2	账龄组合

经过测试，上述应收票据组合 1、2 和应收账款组合 1 一般情况下不计提预期信用损失。

5) 应收款项融资

按照 3.11.7 2) 中的描述确认和计量减值。当单项应收款项融资无法以合理成本评估预期信用损失的信息时，本公司依据信用风险特征将应收款项融资划分为若干组合，在组合基础上计算预期信用损失。对于按账龄划分组合的合同资产，账龄自确认之日起计算。确定组合的依据如下：

组合名称	确定组合依据	预期信用损失计提情况
应收款项融资组合 1	评估为正常的银行承兑汇票	不计提预期信用损失

6) 其他应收款减值

按照 3.11.7 2) 中的描述确认和计量减值。

当单项其他应收款无法以合理成本评估预期信用损失的信息时，本公司依据信用风险特征将其他应收款划分为若干组合，在组合基础上计算预期信用损失。对于按账龄划分组合的合同资产，账龄自确认之日起计算。确定组合的依据如下：

组合名称	确定组合依据	预期信用损失计提情况
其他应收款组合 1	应收合并范围内关联方款项	不计提预期信用损失
其他应收款组合 2	账龄组合	根据账龄计提

经过测试，上述其他应收款组合 1 一般情况下不计提预期信用损失。

7) 合同资产减值

对于不存在重大融资成分的合同资产，本公司按照整个存续期的预期信用损失计量损失准备。对于存在重大融资成分的合同资产，本公司选择按照预期信用损失三阶段模型确认预期信用损失。

当单项合同资产无法以合理成本评估预期信用损失的信息时，本公司依据信用风险特征将合同资产划分为若干组合，在组合基础上计算预期信用损失。对于按账龄划分组合的合同资产，账龄自确认之日起计算。

11.8 利得和损失

本公司将以公允价值计量的金融资产或金融负债的利得或损失计入当期损益，除非该金融资产或金融负债属于下列情形之一：

1) 属于《企业会计准则第 24 号——套期会计》规定的套期关系的一部分。

2) 是一项对非交易性权益工具的投资，且本公司将其指定为以公允价值计量且其变动计入其他综合收益的金融资产。

3) 是一项被指定为以公允价值计量且其变动计入当期损益的金融负债，该负债由本公司自身信用风险变动引起的其公允价值变动应当计入其他综合收益。

4) 是一项分类为以公允价值计量且其变动计入其他综合收益的金融资产（债务工具投资），其减值损失或利得和汇兑损益之外的公允价值变动计入其他综合收益。

本公司只有在同时符合下列条件时，才能确认股利收入并计入当期损益：

1) 本公司收取股利的权利已经确立；

2) 与股利相关的经济利益很可能流入本公司；

3) 股利的金额能够可靠计量。

以摊余成本计量且不属于任何套期关系的一部分的金融资产所产生的利得或损失，在终止确认、按照本项重分类、按照实际利率法摊销或确认减值时，计入当期损益。本公司将一项以摊余成本计量的金融资产重分类为以公允价值计量且其变动计入当期损益的金融资产的，按照该资产在重分类日的公允价值进行计量。原账面价值与公允价值之间的差额计入当期损益。将一项以摊余成本计量的金融资产重分类为以公允价值计量且其变动计入其他综合收益的金融资产的，按照该金融资产在重分类日的公允价值进行计量。原账面价值与公允价值之间的差额计入其他综合收益。以摊余成本计量且不属于任何套期关系的一部分的金融负债所产生的利得或损失，在终止确认时计入当期损益或在按照实际利率法摊销时计入相关期间损益。

对于本公司将金融负债指定为以公允价值计量且其变动计入当期损益的金融负债，该金融负债所产生的利得或损失按照下列规定进行处理：

- 1) 由本公司自身信用风险变动引起的该金融负债公允价值的变动金额，计入其他综合收益；
- 2) 该金融负债的其他公允价值变动计入当期损益。

按照本条第 1) 规定对该金融负债的自身信用风险变动的影响进行处理会造成或扩大损益中的会计错配的，本公司将该金融负债的全部利得或损失（包括本公司自身信用风险变动的影响金额）计入当期损益。该金融负债终止确认时，之前计入其他综合收益的累计利得或损失应当从其他综合收益中转出，计入留存收益。

本公司将非交易性权益工具投资指定为以公允价值计量且其变动计入其他综合收益的金融资产的，当该金融资产终止确认时，之前计入其他综合收益的累计利得或损失从其他综合收益中转出，计入留存收益。

分类为以公允价值计量且其变动计入其他综合收益的金融资产所产生的所有利得或损失（债务工具投资），除减值损失或利得和汇兑损益之外，均计入其他综合收益，直至该金融资产终止确认或被重分类。但是，采用实际利率法计算的该金融资产的利息计入当期损益。该金融资产终止确认时，之前计入其他综合收益的累计利得或损失应当从其他综合收益中转出，计入当期损益。本公司将该金融资产重分类为其他类别金融资产的，对之前计入其他综合收益的累计利得或损失转出，调整该金融资产在重分类日的公允价值，并以调整后的金额作为新的账面价值。

11.9 报表列示

本公司将分类为以公允价值计量且其变动计入当期损益的金融资产，在“交易性金融资产”科目中列示。自资产负债表日起超过一年到期且预期持有超过一年的以公允价值计量且其变动计入当期损益的非流动金融资产，在“其他非流动金融资产”科目列示。

本公司将分类为以摊余成本计量的长期债权投资，在“债权投资”科目中列示。自资产负债表日起一年内到期的长期债权投资，在“一年内到期的非流动资产”科目列示。本公司购入的以摊余成本计量的一年内到期的债权投资，在“其他流动资产”科目列示。

本公司将分类为以公允价值计量且其变动计入其他综合收益的长期债权投资，在“其他债权投资”科目列示。自资产负债表日起一年内到期的长期债权投资的期末账面价值，在“一年内到期的非流动资产”科目列示。本公司购入的以公允价值计量且其变动计入其他综合收益的一年内到期的债权投资，在“其他流动资产”科目列示。

本公司将指定为以公允价值计量且其变动计入其他综合收益的非交易性权益工具投资，在“其他权益工具投资”科目列示。

本公司承担的交易性金融负债，以及本公司持有的直接指定为以公允价值计量且其变动计入当期损益的金融负债，在“交易性金融负债”科目列示。

11.10 权益工具

权益工具是指能证明拥有本公司在扣除所有负债后的资产中的剩余权益的合同。本公司发行（含再融资）、回购、出售或注销权益工具作为权益的变动处理，与权益性交易相关的交易费用

从权益中扣减。本公司不确认权益工具的公允价值变动。本公司对权益工具持有方的分配作为利润分配处理，发放的股票股利不影响所有者权益总额。

12. 应收票据

√适用 □不适用

应收票据的预期信用损失的确定方法及会计处理方法

√适用 □不适用

详见 11 金融工具

按照信用风险特征组合计提坏账准备的组合类别及确定依据

√适用 □不适用

详见 11 金融工具

基于账龄确认信用风险特征组合的账龄计算方法

√适用 □不适用

详见 11 金融工具

按照单项计提坏账准备的单项计提判断标准

√适用 □不适用

详见 11 金融工具

13. 应收账款

√适用 □不适用

应收账款的预期信用损失的确定方法及会计处理方法

√适用 □不适用

详见 11 金融工具

按照信用风险特征组合计提坏账准备的组合类别及确定依据

√适用 □不适用

详见 11 金融工具

基于账龄确认信用风险特征组合的账龄计算方法

√适用 □不适用

详见 11 金融工具

按照单项计提坏账准备的认定单项计提判断标准

√适用 □不适用

详见 11 金融工具

14. 应收款项融资

√适用 □不适用

应收款项融资预期信用损失的确定方法及会计处理方法

√适用 □不适用

详见 11 金融工具

按照信用风险特征组合计提坏账准备的组合类别及确定依据

√适用 □不适用

详见 11 金融工具

基于账龄确认信用风险特征组合的账龄计算方法

√适用 □不适用

详见 11 金融工具

按照单项计提坏账准备的单项计提判断标准

√适用 □不适用

详见 11 金融工具

15. 其他应收款

√适用 □不适用

其他应收款预期信用损失的确定方法及会计处理方法

√适用 □不适用

详见 11 金融工具

按照信用风险特征组合计提坏账准备的组合类别及确定依据

√适用 □不适用

详见 11 金融工具

基于账龄确认信用风险特征组合的账龄计算方法

√适用 □不适用

详见 11 金融工具

按照单项计提坏账准备的单项计提判断标准

√适用 □不适用

详见 11 金融工具

16. 存货

√适用 □不适用

存货类别、发出计价方法、盘存制度、低值易耗品和包装物的摊销方法

√适用 □不适用

存货的类别

存货包括原材料、在产品、产成品和周转材料等，按成本与可变现净值孰低列示。

发出存货的计价方法

存货发出时的成本按加权平均法核算，产成品和在产品成本包括原材料、直接人工以及在正常生产能力下按照一定方法分配的制造费用。公司生产过程中产生的边角料以上月边角料平均销售单价作为入库单位成本。

存货的盘存制度

存货盘存制度采用永续盘存制。

存货跌价准备的确认标准和计提方法

√适用 □不适用

存货跌价准备的确认标准和计提方法

存货成本高于其可变现净值的，计提存货跌价准备，计入当期损益。可变现净值，是指在日常活动中，存货的估计售价减去至完工时估计将要发生的成本、估计的销售费用以及相关税费后的金额。公司确定存货的可变现净值，以取得的确凿证据为基础，并且考虑持有存货的目的、资产负债表日后事项的影响等因素。

为生产而持有的材料等，用其生产的产成品的可变现净值高于成本的，该材料仍然按照成本计量；材料价格的下降表明产成品的可变现净值低于成本的，该材料按照可变现净值计量。

为执行销售合同或者劳务合同而持有的存货，其可变现净值以合同价格为基础计算。持有存货的数量多于销售合同订购数量的，超出部分的存货的可变现净值以一般销售价格为基础计算。

按照组合计提存货跌价准备的组合类别及确定依据、不同类别存货可变现净值的确定依据

√适用 □不适用

确定不同类别存货可变现净值的依据

存货成本高于其可变现净值的，计提存货跌价准备，计入当期损益。可变现净值，是指在日常活动中，存货的估计售价减去至完工时估计将要发生的成本、估计的销售费用以及相关税费后的金额。公司确定存货的可变现净值，以取得的确凿证据为基础，并且考虑持有存货的目的、资产负债表日后事项的影响等因素。

为生产而持有的材料等，用其生产的产成品的可变现净值高于成本的，该材料仍然按照成本计量；材料价格的下降表明产成品的可变现净值低于成本的，该材料按照可变现净值计量。

为执行销售合同或者劳务合同而持有的存货，其可变现净值以合同价格为基础计算。持有存货的数量多于销售合同订购数量的，超出部分的存货的可变现净值以一般销售价格为基础计算。

基于库龄确认存货可变现净值的各库龄组合可变现净值的计算方法和确定依据

□适用 √不适用

17. 合同资产

√适用 □不适用

合同资产的确认方法及标准

√适用 □不适用

本公司将拥有的、无条件（即仅取决于时间流逝）向客户收取对价的权利作为应收款项列示，将已向客户转让商品而有权收取对价的权利，且该权利取决于时间流逝之外的其他因素作为合同资产列示。

合同资产预期信用损失的确定方法及会计处理方法

√适用 □不适用

详见 11 金融工具附注。

按照信用风险特征组合计提坏账准备的组合类别及确定依据

√适用 □不适用

详见 11 金融工具附注。

基于账龄确认信用风险特征组合的账龄计算方法√适用 不适用

详见 11 金融工具附注。

按照单项计提坏账准备的认定单项计提判断标准√适用 不适用

详见 11 金融工具附注。

18. 持有待售的非流动资产或处置组√适用 不适用

公司初始计量或在资产负债表日重新计量持有待售的非流动资产或处置组时，其账面价值高于公允价值减去出售费用后的净额的，将账面价值减记至公允价值减去出售费用后的净额，减记的金额确认为资产减值损失，计入当期损益，同时计提持有待售资产减值准备。

对于取得日划分为持有待售类别的非流动资产或处置组，公司在初始计量时比较假定其不划分为持有待售类别情况下的初始计量金额和公允价值减去出售费用后的净额，以两者孰低计量。除公司合并中取得的非流动资产或处置组外，由非流动资产或处置组以公允价值减去出售费用后的净额作为初始计量金额而产生的差额，计入当期损益。

公司在资产负债表日重新计量持有待售的处置组时，首先按照相关会计准则规定计量处置组中资产和负债的账面价值，然后按照上款的规定进行会计处理。

对于持有待售的处置组确认的资产减值损失金额，先抵减处置组中商誉的账面价值，再根据处置组中适用准则计量规定的各项非流动资产账面价值所占比重，按比例抵减其账面价值。

后续资产负债表日持有待售的非流动资产公允价值减去出售费用后的净额增加的，以前减记的金额予以恢复，并在划分为持有待售类别后确认的资产减值损失金额内转回，转回金额计入当期损益。划分为持有待售类别前确认的资产减值损失不得转回。

后续资产负债表日持有待售的处置组公允价值减去出售费用后的净额增加的，以前减记的金额予以恢复，并在划分为持有待售类别后适用准则计量规定的非流动资产确认的资产减值损失金额内转回，转回金额计入当期损益。已抵减的商誉账面价值，以及适用准则计量规定的非流动资产在划分为持有待售类别前确认的资产减值损失不得转回。

持有待售的处置组确认的资产减值损失后续转回金额，根据处置组中除商誉外适用准则计量规定的各项非流动资产账面价值所占比重，按比例增加其账面价值。

持有待售的非流动资产或处置组中的非流动资产不计提折旧或摊销，持有待售的处置组中负债的利息和其他费用继续予以确认。

非流动资产或处置组因不再满足持有待售类别的划分条件而不再继续划分为持有待售类别或非流动资产从持有待售的处置组中移除时，按照以下两者孰低计量：

- 1) 划分为持有待售类别前的账面价值，按照假定不划分为持有待售类别情况下本应确认的折旧、摊销或减值等进行调整后的金额；
- 2) 可收回金额。

公司终止确认持有待售的非流动资产或处置组时，将尚未确认的利得或损失计入当期损益。

划分为持有待售的非流动资产或处置组的确认标准和会计处理方法√适用 不适用

同时满足下列条件的非流动资产或处置组，确认为持有待售资产：

- 1) 根据类似交易中出售此类资产或处置组的惯例，在当前状况下即可立即出售；

2) 出售极可能发生, 即公司已经就一项出售计划作出决议且获得确定的购买承诺, 预计出售将在一年内完成。有关规定要求公司相关权力机构或者监管部门批准后方可出售的, 已经获得批准。

确定的购买承诺, 是指公司与其他方签订的具有法律约束力的购买协议, 该协议包含交易价格、时间和足够严厉的违约惩罚等重要条款, 使协议出现重大调整或者撤销的可能性极小。

终止经营的认定标准和列报方法

√适用 □不适用

终止经营, 是指满足下列条件之一的、能够单独区分的组成部分, 且该组成部分已经处置或划分为持有待售类别:

- 1) 该组成部分代表一项独立的主要业务或一个单独的主要经营地区;
- 2) 该组成部分是拟对一项独立的主要业务或一个单独的主要经营地区进行处置的一项相关联计划的一部分;
- 3) 该组成部分是专为转售而取得的子公司。

在利润表中分别列示持续经营损益和终止经营损益。对于当期列报的终止经营, 本公司在当期财务报表中, 将原来作为持续经营损益列报的信息重新作为可比会计期间的终止经营损益列报。终止经营不再满足持有待售类别划分条件的, 本公司在当期财务报表中, 将原来作为终止经营损益列报的信息重新作为可比会计期间的持续经营损益列报。

19. 长期股权投资

√适用 □不适用

19.1 共同控制、重大影响的判断标准

按照相关约定对某项安排所共有的控制, 并且该安排的相关活动必须经过分享控制权的参与方一致同意后才能决策, 则视为共同控制。如果存在两个或两个以上的参与方组合能够集体控制某项安排的, 不视为共同控制。

对被投资单位的财务和经营政策有参与决策的权力, 但并不能够控制或者与其他方一起共同控制这些政策的制定, 则视为对被投资单位实施重大影响。

19.2 初始投资成本确定

企业合并形成的长期股权投资, 按照本附注“同一控制下和非同一控制下企业合并的会计处理方法”的相关内容确认初始投资成本; 除企业合并形成的长期股权投资以外, 其他方式取得的长期股权投资, 按照下述方法确认其初始投资成本:

- 1) 以支付现金取得的长期股权投资, 按照实际支付的购买价款作为初始投资成本。初始投资成本包括与取得长期股权投资直接相关的费用、税金及其他必要支出。
- 2) 以发行权益性证券取得的长期股权投资, 按照发行权益性证券的公允价值作为初始投资成本。与发行权益性证券直接相关的费用, 按照《企业会计准则第 37 号——金融工具列报》的有关规定确定。
- 3) 在非货币性资产交换具备商业实质和换入资产或换出资产的公允价值能够可靠计量的前提下, 非货币性资产交换换入的长期股权投资以换出资产的公允价值为基础确定其初始投资成本, 除非有确凿证据表明换入资产的公允价值更加可靠; 不满足上述前提的非货币性资产交换, 以换出资产的账面价值和应支付的相关税费作为换入长期股权投资的初始投资成本。
- 4) 通过债务重组取得的长期股权投资, 其初始投资成本按照公允价值为基础确定。

19.3 后续计量及损益确认方法

19.3.1 成本法后续计量

公司能够对被投资单位实施控制的长期股权投资采用成本法核算，长期股权投资按照初始投资成本计价。追加或收回投资调整长期股权投资的成本。被投资单位宣告分派的现金股利或利润，确认为当期投资收益。

19.3.2 权益法后续计量

对联营企业和合营企业的长期股权投资，采用权益法核算，长期股权投资的初始投资成本大于投资时应享有被投资单位可辨认净资产公允价值份额的，不调整长期股权投资的初始投资成本；长期股权投资的初始投资成本小于投资时应享有被投资单位可辨认净资产公允价值份额的，其差额计入当期损益，同时调整长期股权投资的成本。

采用权益法核算时，投资方取得长期股权投资后，按照应享有或应分担的被投资单位实现的净损益和其他综合收益的份额，分别确认投资收益和其他综合收益，同时调整长期股权投资的账面价值；投资方按照被投资单位宣告分派的利润或现金股利计算应享有的部分，相应减少长期股权投资的账面价值；投资方对于被投资单位除净损益、其他综合收益和利润分配以外所有者权益的其他变动，调整长期股权投资的账面价值并计入所有者权益。投资方在确认应享有被投资单位净损益的份额时，以取得投资时被投资单位可辨认净资产的公允价值为基础，对被投资单位的净利润进行调整后确认。被投资单位采用的会计政策及会计期间与投资方不一致的，按照投资方的会计政策及会计期间对被投资单位的财务报表进行调整，并据以确认投资收益和其他综合收益等。

投资方确认被投资单位发生的净亏损，以长期股权投资的账面价值以及其他实质上构成对被投资单位净投资的长期权益减记至零为限，投资方负有承担额外损失义务的除外。被投资单位以后实现净利润的，投资方在其收益分享额弥补未确认的亏损分担额后，恢复确认收益分享额。

投资方计算确认应享有或应分担被投资单位的净损益时，与联营企业、合营企业之间发生的未实现内部交易损益按照应享有的比例计算归属于投资方的部分，予以抵销，在此基础上确认投资收益。投资方与被投资单位发生的未实现内部交易损失，按照《企业会计准则第8号——资产减值》等的有关规定属于资产减值损失的，全额确认。

投资方对联营企业的权益性投资，其中一部分通过风险投资机构、共同基金、信托公司或包括投连险基金在内的类似主体间接持有的，无论以上主体是否对这部分投资具有重大影响，投资方都按照金融工具政策的有关规定，对间接持有的该部分投资选择以公允价值计量且其变动计入损益，并对其余部分采用权益法核算。

19.3.3 因追加投资等原因能够对被投资单位施加重大影响或实施共同控制但不构成控制的 处理

按照《企业会计准则第22号——金融工具确认和计量》确定的原持有的股权投资的公允价值加上新增投资成本之和，作为改按权益法核算的初始投资成本。原持有的股权投资指定为以公允价值计量且其变动计入其他综合收益的非交易性权益工具投资的，其公允价值与账面价值之间的差额，以及原计入其他综合收益的累计公允价值变动转入改按权益法核算时的留存收益。

19.3.4 处置部分股权的处理

因处置部分股权投资等原因丧失了对被投资单位的共同控制或重大影响的，处置后的剩余股权改按本附注“金融工具”的政策核算，其在丧失共同控制或重大影响之日的公允价值与账面价值之间的差额计入当期损益。原股权投资因采用权益法核算而确认的其他综合收益，在终止采用权益法核算时采用与被投资单位直接处置相关资产或负债相同的基础进行会计处理。

因处置部分权益性投资等原因丧失了对被投资单位的控制的，在编制个别财务报表时，处置后的剩余股权能够对被投资单位实施共同控制或施加重大影响的，改按权益法核算，并对该剩余股权视同自取得时即采用权益法核算进行调整；处置后的剩余股权不能对被投资单位实施共同控制或施加重大影响的，改按本附注“金融工具”的有关政策进行会计处理，其在丧失控制之日的

公允价值与账面价值间的差额计入当期损益。在编制合并财务报表时，按照本附注“合并财务报表的编制方法”的相关内容处理。

19.3.5 对联营企业或合营企业的权益性投资全部或部分分类为持有待售资产的处理

分类为持有待售资产的对联营企业或合营企业的权益性投资，以账面价值与公允价值减去处置费用孰低的金额列示，公允价值减去处置费用低于原账面价值的金额，确认为资产减值损失。对于未划分为持有待售资产的剩余权益性投资，采用权益法进行会计处理。已划分为持有待售的对联营企业或合营企业的权益性投资，不再符合持有待售资产分类条件的，从被分类为持有待售资产之日起采用权益法进行追溯调整。分类为持有待售期间的财务报表作相应调整。

19.3.6 处置长期股权投资的处理

处置长期股权投资，其账面价值与实际取得价款之间的差额，计入当期损益。采用权益法核算的长期股权投资，在处置该项投资时，采用与被投资单位直接处置相关资产或负债相同的基础，按相应比例对原计入其他综合收益的部分进行会计处理。

20. 投资性房地产

不适用

21. 固定资产

(1). 确认条件

适用 不适用

固定资产是指为生产商品、提供劳务、出租或经营管理而持有的，使用寿命超过一个会计年度的有形资产。固定资产同时满足下列条件的，才能予以确认：

- 1) 与该固定资产有关的经济利益很可能流入企业；
- 2) 该固定资产的成本能够可靠地计量。

(2). 折旧方法

适用 不适用

类别	折旧方法	折旧年限（年）	残值率	年折旧率
房屋及建筑物	年限平均法	20	5	4.75
机器设备	年限平均法	3-10	3-5	9.5-32.33
运输工具	年限平均法	4	5	23.75
办公设备及其他	年限平均法	3-5	3-5	19-32.33

22. 在建工程

适用 不适用

在建工程按实际发生的成本计量。实际成本包括建筑费用、其他为使在建工程达到预定可使用状态所发生的必要支出以及在资产达到预定可使用状态之前所发生的符合资本化条件的借款费用。在建工程在达到预定可使用状态时，转入固定资产并自次月起开始计提折旧。

类别	转为固定资产的标准和时点
工程项目	完工验收后达到预定可使用状态
机器设备	安装调试后达到预定可使用状态

23. 借款费用

适用 不适用

发生的可直接归属于需要经过相当长时间的购建活动才能达到预定可使用状态之固定资产的购建的借款费用，在资产支出及借款费用已经发生、为使资产达到预定可使用状态所必要的购建活动已经开始时，开始资本化并计入该资产的成本。当购建的资产达到预定可使用状态时停止资本化，其后发生的借款费用计入当期损益。如果资产的购建活动发生非正常中断，并且中断时间连续超过 3 个月，暂停借款费用的资本化，直至资产的购建活动重新开始。

在资本化期间内，专门借款（指为购建或者生产符合资本化条件的资产而专门借入的款项）以专门借款当期实际发生的利息费用，减去将尚未动用的借款资金存入银行取得的利息收入或进行暂时性投资取得的投资收益后确定应予资本化的利息金额；一般借款则根据累计资产支出超过专门借款部分的资产支出加权平均数乘以所占用一般借款的资本化率，计算确定一般借款应予资本化的利息金额。资本化率根据一般借款加权平均利率计算确定。

借款存在折价或者溢价的，按照实际利率法确定每一会计期间应摊销的折价或者溢价金额，调整每期利息金额。

24. 生物资产

适用 不适用

25. 油气资产

适用 不适用

26. 无形资产

(1). 使用寿命及其确定依据、估计情况、摊销方法或复核程序

适用 不适用

无形资产包括土地使用权、软件、专利及著作权、非专利技术、商标等。无形资产以实际成本计量。

项 目	预计使用寿命（年）	依 据	摊销方法
土地使用权	权证年限	预计可供使用年限	直线法
软件	10	预计可供使用年限	直线法
非专利技术等	10	预计可带来收益年限	直线法
商标	10	预计可带来收益年限	直线法

对使用寿命有限的无形资产的预计使用寿命及摊销方法于每年年度终了进行复核并作适当调整。

(2). 研发支出的归集范围及相关会计处理方法

适用 不适用

根据内部研究开发项目支出的性质以及研发活动最终形成无形资产是否具有较大不确定性，分为研究阶段支出和开发阶段支出。

研究阶段的支出，于发生时计入当期损益；开发阶段的支出，同时满足下列条件的，确认为无形资产：

- 1) 完成该无形资产以使其能够使用或出售在技术上具有可行性；
- 2) 管理层具有完成该无形资产并使用或出售的意图；
- 3) 能够证明该无形资产将如何产生经济利益；
- 4) 有足够的技术、财务资源和其他资源支持，以完成该无形资产的开发，并有能力使用或出售该无形资产；

5) 归属于该无形资产开发阶段的支出能够可靠地计量。

不满足上述条件的开发阶段的支出，于发生时计入当期损益。前期已计入损益的开发支出不在以后期间确认为资产。已资本化的开发阶段的支出在资产负债表上列示为开发支出，自该项目达到预定可使用状态之日起转为无形资产。

当开发支出的可收回金额低于其账面价值时，账面价值减记至可收回金额。

27. 长期资产减值

适用 不适用

在财务报表中单独列示的商誉和使用寿命不确定的无形资产，无论是否存在减值迹象，至少每年进行减值测试。固定资产、无形资产、以成本模式计量的投资性房地产及长期股权投资等，于资产负债表日存在减值迹象的，进行减值测试。减值测试结果表明资产的可收回金额低于其账面价值的，按其差额计提减值准备并计入减值损失。可收回金额为资产的公允价值减去处置费用后的净额与资产预计未来现金流量的现值两者之间的较高者。资产减值准备按单项资产为基础计算并确认，如果难以对单项资产的可收回金额进行估计的，以该资产所属的资产组确定资产组的可收回金额。资产组是能够独立产生现金流入的最小资产组合。前述资产减值损失一经确认，如果在以后期间价值得以恢复，也不予转回。

28. 长期待摊费用

适用 不适用

长期待摊费用为已经发生但应由本报告期和以后各期负担的分摊期限在一年以上的各项费用。长期待摊费用在预计受益期间按直线法摊销。

长期待摊费用性质	摊销方法	摊销年限
租入房屋装修费	直线法	房屋租赁合同期间与两次装修间隔期间孰短，或预计受益期间

29. 合同负债

适用 不适用

合同负债的确认方法

本公司根据履行履约义务与客户付款之间的关系在资产负债表中列示合同负债。本公司已收或应收客户对价而应向客户转让商品或提供服务的义务列示为合同负债。

30. 职工薪酬

(1). 短期薪酬的会计处理方法

适用 不适用

在职工为公司提供服务的会计期间，将实际发生的短期薪酬确认为负债，并计入当期损益或相关资产成本。发生的职工福利费，在实际发生时根据实际发生额计入当期损益或相关资产成本。职工福利费为非货币性福利的，按照公允价值计量。为职工缴纳的医疗保险费、工伤保险费、生育保险费等社会保险费和住房公积金，以及按规定提取的工会经费和职工教育经费，在职工为公司提供服务的会计期间，根据规定的计提基础和计提比例计算确定相应的职工薪酬金额，并确认相应负债，计入当期损益或相关资产成本。

在职工提供服务从而增加了其未来享有的带薪缺勤权利时，确认与累积带薪缺勤相关的职工薪酬，并以累积未行使权利而增加的预期支付金额计量。在职工实际发生缺勤的会计期间确认与非累积带薪缺勤相关的职工薪酬。

利润分享计划同时满足下列条件时，公司确认相关的应付职工薪酬：

- 1) 因过去事项导致现在具有支付职工薪酬的法定义务或推定义务；
- 2) 因利润分享计划所产生的应付职工薪酬义务金额能够可靠估计。

(2). 离职后福利的会计处理方法

√适用 不适用

1) 设定提存计划

公司在职工为其提供服务的会计期间，将根据设定提存计划计算的应缴存金额确认为负债，并计入当期损益或相关资产成本。根据设定提存计划，预期不会在职工提供相关服务的年度报告期结束后十二个月内支付全部应缴存金额的，公司将全部应缴存金额以折现后的金额计量应付职工薪酬。

2) 设定受益计划

本公司无设定受益计划。

(3). 辞退福利的会计处理方法

√适用 不适用

公司向职工提供辞退福利的，在下列两者孰早日确认辞退福利产生的职工薪酬负债，并计入当期损益：

- 1) 公司不能单方面撤回因解除劳动关系计划或裁减建议所提供的辞退福利时。
- 2) 公司确认与涉及支付辞退福利的重组相关的成本或费用时。

(4). 其他长期职工福利的会计处理方法

√适用 不适用

公司向职工提供的其他长期职工福利，符合设定提存计划条件的，按照关于设定提存计划的有关政策进行处理。

除上述情形外，公司按照关于设定受益计划的有关政策，确认和计量其他长期职工福利净负债或净资产。在报告期末，将其他长期职工福利产生的职工薪酬成本确认为下列组成部分：

- 1) 服务成本。
- 2) 其他长期职工福利净负债或净资产的利息净额。
- 3) 重新计量其他长期职工福利净负债或净资产所产生的变动。

为简化相关会计处理，上述项目的总净额应计入当期损益或相关资产成本。

长期残疾福利水平取决于职工提供服务期间长短的，公司在职工提供服务的期间确认应付长期残疾福利义务；长期残疾福利与职工提供服务期间长短无关的，公司在导致职工长期残疾的事件发生的当期确认应付长期残疾福利义务。

31. 预计负债

√适用 不适用

对因产品质量保证、亏损合同等形成的现时义务，其履行很可能导致经济利益的流出，在该义务的金额能够可靠计量时，确认为预计负债。对于未来经营亏损，不确认预计负债。

预计负债按照履行相关现时义务所需支出的最佳估计数进行初始计量，并综合考虑与或有事项有关的风险、不确定性和货币时间价值等因素。货币时间价值影响重大的，通过对相关未来现金流出进行折现后确定最佳估计数；因随着时间推移所进行的折现还原而导致的预计负债账面价值的增加金额，确认为利息费用。

于资产负债表日，对预计负债的账面价值进行复核并作适当调整，以反映当前的最佳估计数。

32. 股份支付

适用 不适用

32.1 股份支付的种类

根据结算方式分为以权益结算的涉及职工的股份支付、以现金结算的涉及职工的股份支付

32.2 权益工具公允价值的确定方法

对于授予职工的股份，其公允价值按公司股份的市场价格计量，同时考虑授予股份所依据的条款和条件（不包括市场条件之外的可行权条件）进行调整。

对于授予职工的股票期权，在许多情况下难以获得其市场价格。如果不存在条款和条件相似的交易期权，公司选择适用的期权定价模型估计所授予的期权的公允价值。

32.3 确认可行权权益工具最佳估计的依据

根据最新取得的可行权职工数变动等后续信息进行估计。

32.4 实施、修改、终止股份支付计划的相关会计处理

以权益结算的涉及职工的股份支付，授予后立即可行权的，按照授予日权益工具的公允价值计入成本费用和资本公积；授予后须完成等待期内的服务或达到规定业绩条件才可行权的，在等待期内的每个资产负债表日，以对可行权权益工具数量的最佳估计为基础，按照权益工具授予日的公允价值，将当期取得的服务计入相关成本或费用和资本公积。

以现金结算的涉及职工的股份支付，授予后立即可行权的，按照授予日本公司承担负债的公允价值计入相关成本或费用和相应负债；授予后须完成等待期内的服务或达到规定业绩条件才可行权的，在等待期内的每个资产负债表日，以对可行权情况的最佳估计为基础，按照本公司承担负债的公允价值金额，将当期取得的服务计入相关成本或费用和相应负债。

33. 优先股、永续债等其他金融工具

适用 不适用

34. 收入

(1). 按照业务类型披露收入确认和计量所采用的会计政策

适用 不适用

各业务类型收入确认和计量一般原则

合同开始日，本公司对合同进行评估，识别合同所包含的各单项履约义务，并确定各单项履约义务是在某一时段内履行，还是在某一时点履行。

满足下列条件之一时，属于在某一时段内履行履约义务，否则，属于在某一时点履行履约义务：

- 1) 客户在本公司履约的同时即取得并消耗本公司履约所带来的经济利益。
- 2) 客户能够控制本公司履约过程中在建商品或服务。
- 3) 本公司履约过程中所产出的商品或服务具有不可替代用途，且本公司在整个合同期间内有权就累计至今已完成的履约部分收取款项。

对于在某一时段内履行的履约义务，本公司在该段时间内按照履约进度确认收入。履约进度不能合理确定时，已经发生的成本预计能够得到补偿的，按照已经发生的成本金额确认收入，直到履约进度能够合理确定为止。

对于在某一时点履行的履约义务，在客户取得相关商品或服务控制权时点确认收入。在判断客户是否已取得商品控制权时，公司考虑下列迹象：

- 1) 本公司就该商品享有现时收款权利，即客户就该商品负有现时付款义务。
- 2) 本公司已将该商品的法定所有权转移给客户，即客户已拥有该商品的法定所有权。
- 3) 本公司已将该商品实物转移给客户，即客户已实物占有该商品。
- 4) 本公司已将该商品所有权上的主要风险和报酬转移给客户，即客户已取得该商品所有权上的主要风险和报酬。
- 5) 客户已接受该商品。
- 6) 其他表明客户已取得商品控制权的迹象。

本公司按照分摊至各单项履约义务的交易价格计量收入。交易价格是本公司因向客户转让商品或服务而预期有权收取的对价金额，不包括代第三方收取的款项以及预期将退还给客户的款项。

合同中存在可变对价的，本公司按照期望值或最可能发生金额确定可变对价的最佳估计数，但包含可变对价的交易价格，不超过在相关不确定性消除时累计已确认收入极可能不会发生重大转回的金额。

合同中存在重大融资成分的，本公司按照假定客户在取得商品或服务控制权时即以现金支付的应付金额确定交易价格。该交易价格与合同对价之间的差额，在合同期间内采用实际利率法摊销。合同开始日，本公司预计客户取得商品或服务控制权与客户支付价款间隔不超过一年的，不考虑合同中存在的重大融资成分。

客户支付非现金对价的，本公司按照非现金对价的公允价值确定交易价格。非现金对价的公允价值不能合理估计的，参照本公司承诺向客户转让商品的单独售价间接确定交易价格。非现金对价的公允价值因对价形式以外的原因而发生变动的，作为可变对价处理。

本公司应付客户（或向客户购买本公司商品的第三方）对价的，将该应付对价冲减交易价格，并在确认相关收入与支付（或承诺支付）客户对价二者孰晚的时点冲减当期收入，但应付客户对价是为了向客户取得其他可明确区分商品的除外。

合同中包含两项或多项履约义务的，公司在合同开始日，按照各单项履约义务所承诺商品的单独售价的相对比例，将交易价格分摊至各单项履约义务。

对于附有销售退回条款的销售，本公司在客户取得相关商品控制权时，按照因向客户转让商品而预期有权取得的对价金额确认收入，按照预期因销售退回将退还的金额确认为预计负债；同时，按照预期将退回商品转让时的账面价值，扣除收回该商品预计发生的成本（包括退回商品的价值减损）后的余额，确认为一项资产，即应收退货成本，按照所转让商品转让时的账面价值，扣除上述资产成本的净额结转成本。每一资产负债表日，本公司重新估计未来销售退回情况，并对上述资产和负债进行重新计量。

根据合同约定、法律规定等，本公司为所销售的商品或所建造的资产等提供质量保证。对于为向客户保证所销售的商品符合既定标准的保证类质量保证，本公司按照《企业会计准则第13号——或有事项》准则进行会计处理。对于为向客户保证所销售的商品符合既定标准之外提供了一项单独服务的服务类质量保证，本公司将其作为一项单项履约义务，按照提供商品和服务类质量保证的单独售价的相对比例，将部分交易价格分摊至服务类质量保证，并在客户取得服务控制权时确认收入。在评估质量保证是否在向客户保证所销售商品符合既定标准之外提供了一项单独服务时，本公司考虑该质量保证是否为法定要求、质量保证期限以及本公司承诺履行任务的性质等因素。

本公司有权自主决定所交易商品的价格，即本公司在向客户转让商品及其他产品前能够控制该产品，则本公司为主要责任人，按照已收或应收对价总额确认收入。否则，本公司为代理人，

按照预期有权收取的佣金或手续费的金额确认收入，该金额应当按照已收或应收对价总额扣除应支付给其他相关方的价款后的净额，或者按照既定的佣金金额或比例等确认。

(2). 同类业务采用不同经营模式涉及不同收入确认方式及计量方法

√适用 □不适用

报告期内公司收入主要来源于电机（包括电动机和发电机）定子、转子冲片和铁芯，以及安检仪器设备研发制造、智能安防系统集成以及军工装备制造及配套业务的研发、生产和销售。

内销商品以产品发出，客户签收作为收入确认的依据；外销商品以产品报关出口，完成交付作为收入确认的依据；按合同约定需安装调试的，在实施完成并经对方验收合格后确认收入。

35. 合同成本

√适用 □不适用

35.1 与合同成本有关的资产金额的确定方法

本公司与合同成本有关的资产包括合同履约成本和合同取得成本。

合同履约成本，即本公司为履行合同发生的成本，不属于其他企业会计准则规范范围且同时满足下列条件的，作为合同履约成本确认为一项资产：

- 1) 该成本与一份当期或预期取得的合同直接相关，包括直接人工、直接材料、制造费用（或类似费用）、明确由客户承担的成本以及仅因该合同而发生的其他成本；
- 2) 该成本增加了本公司未来用于履行履约义务的资源；
- 3) 该成本预期能够收回。

合同取得成本，即本公司为取得合同发生的增量成本预期能够收回的，作为合同取得成本确认为一项资产；该资产摊销期限不超过一年的，在发生时计入当期损益。增量成本，是指本企业不取得合同就不会发生的成本（如销售佣金等）。本公司为取得合同发生的、除预期能够收回的增量成本之外的其他支出（如无论是否取得合同均会发生的差旅费等），在发生时计入当期损益，但是，明确由客户承担的除外。

35.2 与合同成本有关的资产的摊销

本公司与合同成本有关的资产采用与该资产相关的商品收入确认相同的基础进行摊销，计入当期损益。

35.3 与合同成本有关的资产的减值

本公司在确定与合同成本有关的资产的减值损失时，首先对按照其他相关企业会计准则确认的、与合同有关的其他资产确定减值损失；然后根据其账面价值高于本公司因转让与资产相关的商品预期能够取得的剩余对价以及为转让该相关商品估计将要发生的成本这两项的差额的，超出部分应当计提减值准备，并确认为资产减值损失。

以前期间减值的因素之后发生变化，使得前述差额高于该资产账面价值的，转回原已计提的资产减值准备，并计入当期损益，但转回后的资产账面价值不应超过假定不计提减值准备情况下该资产在转回日的账面价值。

36. 政府补助

√适用 □不适用

36.1 与资产相关的政府补助判断依据及会计处理方法

与资产相关的政府补助，确认为递延收益，在相关资产使用寿命内按照平均分配的方法分期计入当期损益。按照名义金额计量的政府补助，直接计入当期损益。

相关资产在使用寿命结束前被出售、转让、报废或发生毁损的，将尚未分配的相关递延收益余额转入资产处置当期的损益。

36.2 与收益相关的政府补助判断依据及会计处理方法

用于补偿企业以后期间的相关成本费用或损失的，确认为递延收益，并在确认相关成本费用或损失的期间，计入当期损益或冲减相关成本；用于补偿企业已发生的相关成本费用或损失的，直接计入当期损益或冲减相关成本。

36.3 同时包含与资产相关部分和与收益相关部分的政府补助

对于同时包含与资产相关部分和与收益相关部分的政府补助，区分不同部分分别进行会计处理；难以区分的，整体归类为与收益相关的政府补助。

36.4 政府补助在利润表中的核算

与企业日常活动相关的政府补助，计入其他收益。与企业日常活动无关的政府补助，计入营业外收支。

36.5 政府补助退回的处理

已确认的政府补助需要退回的，在需要退回的当期分情况按照以下规定进行会计处理：存在相关递延收益的，冲减相关递延收益账面余额，超出部分计入当期损益；属于其他情况的，直接计入当期损益。

36.6 政策性优惠贷款贴息的处理

财政将贴息资金拨付给贷款银行，由贷款银行以政策性优惠利率向企业提供贷款的，按以下方法进行会计处理：

以实际收到的借款金额作为借款的入账价值，按照借款本金和该政策性优惠利率计算相关借款费用。

财政将贴息资金直接拨付给企业，将对应的贴息冲减相关借款费用。

37. 递延所得税资产/递延所得税负债

适用 不适用

递延所得税资产和递延所得税负债根据资产和负债的计税基础与其账面价值的差额(包括应纳税暂时性差异和可抵扣暂时性差异)计算确认。对于按照税法规定能够于以后年度抵减应纳税所得额的可抵扣亏损，视同可抵扣暂时性差异。对于商誉的初始确认产生的暂时性差异，不确认相应的递延所得税负债。

除单项交易（包括承租人在租赁期开始日初始确认租赁负债并计入使用权资产的租赁交易，以及因固定资产等存在弃置义务而确认预计负债并计入相关资产成本的交易等）之外，对于其他既不影响会计利润也不影响应纳税所得额(或可抵扣亏损)的非企业合并的交易中产生的资产或负债的初始确认形成的暂时性差异，不确认相应的递延所得税资产和递延所得税负债。对于前述单项交易因资产和负债的初始确认所产生的应纳税暂时性差异和可抵扣暂时性差异，在交易发生时分别确认相应的递延所得税负债和递延所得税资产。

于资产负债表日，递延所得税资产和递延所得税负债，按照预期收回该资产或清偿该负债期间的适用税率计量。递延所得税资产的确认以本公司很可能取得用来抵扣可抵扣暂时性差异、可抵扣亏损和税款抵减的应纳税所得额为限。对子公司、联营企业及合营企业投资相关的暂时性差异产生的递延所得税资产和递延所得税负债，予以确认。但本公司能够控制暂时性差异转回的时间且该暂时性差异在可预见的未来很可能不会转回的，不予确认。

38. 租赁

√适用 □不适用

作为承租方对短期租赁和低价值资产租赁进行简化处理的判断依据和会计处理方法

√适用 □不适用

38.1 租赁的识别

租赁，是指在一定期间内，出租人将资产的使用权让与承租人以获取对价的合同。

在合同开始日，本公司评估合同是否为租赁或者包含租赁。如果合同中一方让渡了在一定期间内控制一项或多项已识别资产使用的权利以换取对价，则该合同为租赁或者包含租赁。

合同中同时包含多项单独租赁的，本公司将合同予以分拆，并分别各项单独租赁进行会计处理。合同中同时包含租赁和非租赁部分的，本公司将租赁和非租赁部分分拆后进行会计处理。

38.2 本公司作为承租人

38.2.1 初始确认

在本公司作为承租人对租赁确认使用权资产和租赁负债。

38.2.2 租赁变更

租赁变更，是指原合同条款之外的租赁范围、租赁对价、租赁期限的变更，包括增加或终止一项或多项租赁资产的使用权，延长或缩短合同规定的租赁期等。租赁变更生效日，是指双方就租赁变更达成一致的日期。

租赁发生变更且同时符合下列条件的，本公司将该租赁变更作为一项单独租赁进行会计处理：

- 1) 该租赁变更通过增加一项或多项租赁资产的使用权而扩大了租赁范围；
- 2) 增加的对价与租赁范围扩大部分的单独价格按该合同情况调整后的金额相当。

租赁变更未作为一项单独租赁进行会计处理的，在租赁变更生效日，本公司按照租赁准则有关租赁分拆的规定对变更后合同的对价进行分摊，重新确定变更后的租赁期；并采用修订后的折现率对变更后的租赁付款额进行折现，以重新计量租赁负债。在计算变更后租赁付款额的现值时，本公司采用剩余租赁期间的租赁内含利率作为折现率；无法确定剩余租赁期间的租赁内含利率的，本公司采用租赁变更生效日的承租人增量借款利率作为折现率。就上述租赁负债调整的影响，本公司区分以下情形进行会计处理：

- 1) 租赁变更导致租赁范围缩小或租赁期缩短的，承租人应当调减使用权资产的账面价值，并将部分终止或完全终止租赁的相关利得或损失计入当期损益。
- 2) 其他租赁变更导致租赁负债重新计量的，承租人相应调整使用权资产的账面价值。

38.2.3 其他和低价值资产租赁

对于租赁期不超过 12 个月的短期租赁和单项租赁资产为全新资产时价值较低的低价值资产租赁，本公司选择不确认使用权资产和租赁负债。本公司将短期租赁和低价值资产租赁的租赁付款额，在租赁期内各个期间按照直线法或其他系统合理的方法计入相关资产成本或当期损益。

作为出租方的租赁分类标准和会计处理方法

√适用 □不适用

38.3 本公司作为出租人

在租赁开始日，本公司将租赁分为融资租赁和经营租赁。

如果一项租赁实质上转移了与租赁资产所有权有关的几乎全部风险和报酬，出租人将该项租赁分类为融资租赁，除融资租赁以外的其他租赁分类为经营租赁。

38.3.1 经营租赁会计处理

在租赁期内各个期间，本公司采用直线法或其他系统合理的方法将经营租赁的租赁收款额确认为租金收入。

提供免租期的，本公司将租金总额在不扣除免租期的整个租赁期内，按直线法进行分配，免租期内应当确认租金收入。本公司承担了承租人某些费用的，将该费用自租金收入总额中扣除，按扣除后的租金收入余额在租赁期内进行分配。

本公司发生的与经营租赁有关的初始直接费用应当资本化至租赁标的资产的成本，在租赁期内按照与租金收入相同的确认基础分期计入当期损益。

对于经营租赁资产中的固定资产，本公司采用类似资产的折旧政策计提折旧；对于其他经营租赁资产，采用系统合理的方法进行摊销。

本公司取得的与经营租赁有关的未计入租赁收款额的可变租赁付款额，在实际发生时计入当期损益。经营租赁发生变更的，本公司自变更生效日开始，将其作为一项新的租赁进行会计处理，与变更前租赁有关的预收或应收租赁收款额视为新租赁的收款额。

38.3.2 融资租赁会计处理

在租赁开始日，本公司对融资租赁确认应收融资租赁款，并终止确认融资租赁资产。本公司对应收融资租赁款进行初始计量时，将租赁投资净额作为应收融资租赁款的入账价值。租赁投资净额为未担保余值和租赁期开始日尚未收到的租赁收款额按照租赁内含利率折现的现值之和。

本公司按照固定的周期性利率计算并确认租赁期内各个期间的利息收入。本公司取得的未纳入租赁投资净额计量的可变租赁付款额在实际发生时计入当期损益。

38.4 转租赁

本公司作为转租出租人，将原租赁及转租赁合同作为两个合同单独核算。本公司基于原租赁产生的使用权资产，而不是租赁资产，对转租赁进行分类。

38.5 售后租回

本公司按照“收入”所述原则评估确定售后租回交易中的资产转让是否属于销售。

38.5.1 本公司作为承租人

售后租回交易中的资产转让属于销售的，本公司作为承租人按原资产账面价值中与租回获得的使用权有关的部分，计量售后租回所形成的使用权资产，并仅就转让至出租人的权利确认相关利得或损失；售后租回交易中的资产转让不属于销售的，本公司作为承租人继续确认被转让资产，同时确认一项与转让收入等额的金融负债。金融负债的会计处理详见“11 金融工具”。

38.5.2 本公司作为出租人

售后租回交易中的资产转让属于销售的，本公司作为出租人对资产购买进行会计处理，并根据前述“本公司作为出租人”的政策对资产出租进行会计处理；售后租回交易中的资产转让不属于销售的，本公司作为出租人不确认被转让资产，但确认一项与转让收入等额的金融资产。金融资产的会计处理详见“11 金融工具”。

39. 其他重要的会计政策和会计估计

适用 不适用

40. 重要会计政策和会计估计的变更

(1). 重要会计政策变更

适用 不适用

(2). 重要会计估计变更

适用 不适用

(3). 2023 年起首次执行新会计准则或准则解释等涉及调整首次执行当年年初的财务报表

适用 不适用

41. 其他

适用 不适用

六、税项

1. 主要税种及税率

主要税种及税率情况

适用 不适用

税种	计税依据	税率
增值税	应纳税增值额(应纳税额按应纳税销售额乘以适用税率扣除当期允许抵扣的进项税后的余额计算)，出口定转子冲片适用增值税免抵退税政策。	13%、9%、6%
消费税		
营业税		
城市维护建设税	应纳增值税额	7%
企业所得税	应纳税所得额	25%、15%
教育费附加	应纳增值税额	3%
地方教育费附加	应纳增值税额	2%

存在不同企业所得税税率纳税主体的，披露情况说明

适用 不适用

纳税主体名称	所得税税率(%)
常州神力电机股份有限公司	15
常州市神力贸易有限公司	25

2. 税收优惠

适用 不适用

(1) 增值税

根据《财政部 税务总局关于先进制造业企业增值税加计抵减政策的公告》(财政部税务总局公告〔2023〕43号)的规定，自2023年1月1日至2027年12月31日，允许先进制造业企业按照当期可抵扣进项税额加计5%抵减应纳增值税税额。本公司符合该条件，2023年度按照当期可抵扣进项税额加计5%，抵减增值税应纳税额。

(2) 企业所得税

2021年11月本公司通过高新技术企业复审，取得编号GR202132003889的高新技术企业证书，有效期3年(2021年至2023年)。根据《国家税务总局关于实施高新技术企业所得税优惠有关问题的通知》的规定，2023年度适用15%的企业所得税优惠税率。

3. 其他

适用 不适用

七、合并财务报表项目注释

1、货币资金

√适用 □不适用

单位：元 币种：人民币

项目	期末余额	期初余额
库存现金	3.58	77.04
银行存款	149,147,594.86	150,365,937.46
其他货币资金		
存放财务公司存款		
合计	149,147,598.44	150,366,014.50
其中：存放在境外的款项总额		

其他说明

截至 2023 年 12 月 31 日，公司无抵押、冻结等对变现有限制或存放境外、或有潜在回收风险的款项。

2、交易性金融资产

√适用 □不适用

单位：元 币种：人民币

项目	期末余额	期初余额	指定理由和依据
以公允价值计量且其变动计入当期损益的金融资产		127,261,716.53	/
其中：			
结构性存款		30,055,479.45	/
业绩承诺补偿		97,206,237.08	/
指定以公允价值计量且其变动计入当期损益的金融资产			
其中：			
合计		127,261,716.53	/

其他说明：

□适用 √不适用

3、衍生金融资产

□适用 √不适用

4、应收票据

(1). 应收票据分类列示

√适用 □不适用

单位：元 币种：人民币

项目	期末余额	期初余额
银行承兑票据		
商业承兑票据	9,500,000.00	65,640.02

合计	9,500,000.00	65,640.02
----	--------------	-----------

(2). 期末公司已质押的应收票据

□适用 √不适用

(3). 期末公司已背书或贴现且在资产负债表日尚未到期的应收票据

□适用 √不适用

(4). 按坏账计提方法分类披露

√适用 □不适用

单位：元 币种：人民币

类别	期末余额					期初余额				
	账面余额		坏账准备		账面价值	账面余额		坏账准备		账面价值
	金额	比例 (%)	金额	计提比例 (%)		金额	比例 (%)	金额	计提比例 (%)	
按单项计提坏账准备										
其中：										
按组合计提坏账准备	10,000,000.00	100.00	500,000.00	5.00	9,500,000.00	69,859.54	100.00	4,219.52	6.04	65,640.02
其中：										

组合 3: 信用风险高的商业承兑汇票	10,000,000.00	100.00	500,000.00	5.00	9,500,000.00	69,859.54	100.00	4,219.52	6.04	65,640.02
合计	10,000,000.00	/	500,000.00	/	9,500,000.00	69,859.54	/	4,219.52	/	65,640.02

按单项计提坏账准备:

适用 不适用

按组合计提坏账准备:

适用 不适用

按预期信用损失一般模型计提坏账准备

适用 不适用

各阶段划分依据和坏账准备计提比例

无

对本期发生损失准备变动的应收票据账面余额显著变动的情况说明:

适用 不适用

(5). 坏账准备的情况

适用 不适用

单位: 元 币种: 人民币

类别	期初余额	本期变动金额				期末余额
		计提	收回或转回	转销或核销	其他变动	
组合 3: 信用风险高的商业承兑汇票	4,219.52	500,000.00	4,219.52			500,000.00
合计	4,219.52	500,000.00	4,219.52			500,000.00

其中本期坏账准备收回或转回金额重要的:

适用 不适用

其他说明：

无

(6). 本期实际核销的应收票据情况

适用 不适用

其中重要的应收票据核销情况：

适用 不适用

应收票据核销说明：

适用 不适用

其他说明

适用 不适用

5、应收账款

(1). 按账龄披露

适用 不适用

单位：元 币种：人民币

账龄	期末账面余额	期初账面余额
1 年以内		
其中：1 年以内分项		
1 年以内分项	439,438,577.02	394,935,649.94
1 年以内小计	439,438,577.02	394,935,649.94
1 至 2 年	3,679,657.83	5,047,404.05
2 至 3 年	128,722.66	6,056,910.77
3 年以上		
3 至 4 年		
4 至 5 年		455,000.00
5 年以上	34,735.37	34,785.88
合计	443,281,692.88	406,529,750.64

(2). 按坏账计提方法分类披露

适用 不适用

单位：元 币种：人民币

	期末余额			期初余额		
	账面余额	坏账准备	账面	账面余额	坏账准备	账面

类别	金额	比例 (%)	金额	计提比例 (%)	价值	金额	比例 (%)	金额	计提比例 (%)	价值
按单项计提坏账准备										
其中：										
按组合计提坏账准备	443,281,692.88	100.00	22,413,246.81	5.06	420,868,446.07	406,529,750.64	100.00	25,480,466.13	6.27	381,049,284.51
其中：										
组合2：账龄组合	443,281,692.88	100.00	22,413,246.81	5.06	420,868,446.07	406,529,750.64	100.00	25,480,466.13	6.27	381,049,284.51
合计	443,281,692.88	/	22,413,246.81	/	420,868,446.07	406,529,750.64	/	25,480,466.13	/	381,049,284.51

按单项计提坏账准备：

适用 不适用

按组合计提坏账准备：

适用 不适用

组合计提项目：组合2：账龄组合

单位：元 币种：人民币

名称	期末余额		
	应收账款	坏账准备	计提比例 (%)
1 年以内	439,438,577.02	21,971,928.87	5.00
1 至 2 年	3,679,657.83	367,965.77	10.00
2 至 3 年	128,722.66	38,616.80	30.00
3 至 4 年	-	-	-
4 至 5 年	-	-	-
5 年以上	34,735.37	34,735.37	100.00
合计	443,281,692.88	22,413,246.81	5.06

按组合计提坏账准备的说明：

适用 不适用

按预期信用损失一般模型计提坏账准备

适用 不适用

各阶段划分依据和坏账准备计提比例

无

对本期发生损失准备变动的应收账款账面余额显著变动的情况说明：

适用 不适用

(3). 坏账准备的情况

适用 不适用

单位：元 币种：人民币

类别	期初余额	本期变动金额				期末余额
		计提	收回或转回	转销或核销	其他变动	
账龄组合	25,480,466.13	2,711,983.68	1,979,947.70		- 3,799,255.30	22,413,246.81
合计	25,480,466.13	2,711,983.68	1,979,947.70		- 3,799,255.30	22,413,246.81

其中本期坏账准备收回或转回金额重要的：

适用 不适用

其他说明：

无

(4). 本期实际核销的应收账款情况

□适用 √不适用

其中重要的应收账款核销情况

□适用 √不适用

应收账款核销说明：

□适用 √不适用

(5). 按欠款方归集的期末余额前五名的应收账款和合同资产情况

√适用 □不适用

单位：元 币种：人民币

单位名称	应收账款期末余额	合同资产期末余额	应收账款和合同资产期末余额	占应收账款和合同资产期末余额合计数的比例(%)	坏账准备期末余额
客户 1	69,459,615.06		69,459,615.06	15.67	3,472,980.74
客户 2	63,958,707.35		63,958,707.35	14.43	3,199,464.40
客户 3	40,230,588.68		40,230,588.68	9.08	2,011,529.44
客户 4	26,545,073.98		26,545,073.98	5.99	1,327,253.70
客户 5	21,452,026.09		21,452,026.09	4.84	1,072,601.30
合计	221,646,011.16		221,646,011.16	50.00	11,083,829.58

其他说明

无

其他说明：

□适用 √不适用

6、合同资产**(1). 合同资产情况**

□适用 √不适用

(2). 报告期内账面价值发生重大变动的金额和原因

□适用 √不适用

(3). 按坏账计提方法分类披露

□适用 √不适用

按单项计提坏账准备：

□适用 √不适用

按单项计提坏账准备的说明：

适用 不适用

按组合计提坏账准备：

适用 不适用

按预期信用损失一般模型计提坏账准备

适用 不适用

各阶段划分依据和坏账准备计提比例

无

对本期发生损失准备变动的合同资产账面余额显著变动的情况说明：

适用 不适用

(4). 本期合同资产计提坏账准备情况

适用 不适用

其中本期坏账准备收回或转回金额重要的：

适用 不适用

其他说明：

无

(5). 本期实际核销的合同资产情况

适用 不适用

其中重要的合同资产核销情况

适用 不适用

合同资产核销说明：

适用 不适用

其他说明：

适用 不适用

7、 应收款项融资

(1). 应收款项融资分类列示

适用 不适用

单位：元 币种：人民币

项目	期末余额	期初余额
应收款项融资	98,545,911.11	48,160,014.67
合计	98,545,911.11	48,160,014.67

(2). 期末公司已质押的应收款项融资

□适用 √不适用

(3). 期末公司已背书或贴现且在资产负债表日尚未到期的应收款项融资

√适用 □不适用

单位：元 币种：人民币

项目	期末终止确认金额	期末未终止确认金额
银行承兑汇票	131,156,682.57	
商业承兑汇票	-	
合计	131,156,682.57	

(4). 按坏账计提方法分类披露

√适用 □不适用

单位：元 币种：人民币

类别	期末余额					期初余额				
	账面余额		坏账准备		账面价值	账面余额		坏账准备		账面价值
	金额	比例 (%)	金额	计提比例 (%)		金额	比例 (%)	金额	计提比例 (%)	
按单项计提坏账准备										
其中：										
按组合计提坏账准备	98,545,911.11	100.00			98,545,911.11	48,160,014.67	100.00			48,160,014.67

其中：										
组合1：评估为正常的银行承兑汇票	98,545,911.11	100.00			98,545,911.11	48,160,014.67	100.00			48,160,014.67
合计	98,545,911.11	/		/	98,545,911.11	48,160,014.67	/		/	48,160,014.67

按单项计提坏账准备：

适用 不适用

按单项计提坏账准备的说明：

适用 不适用

按组合计提坏账准备：

适用 不适用

按预期信用损失一般模型计提坏账准备

适用 不适用

各阶段划分依据和坏账准备计提比例

无

对本期发生损失准备变动的应收款项融资账面余额显著变动的情况说明：

适用 不适用

(5). 坏账准备的情况

适用 不适用

其中本期坏账准备收回或转回金额重要的：

适用 不适用

其他说明：

无

(6). 本期实际核销的应收款项融资情况

适用 不适用

其中重要的应收款项融资核销情况

适用 不适用

核销说明:

适用 不适用

(7). 应收款项融资本期增减变动及公允价值变动情况:

适用 不适用

(8). 其他说明:

适用 不适用

8、预付款项

(1). 预付款项按账龄列示

适用 不适用

单位: 元 币种: 人民币

账龄	期末余额		期初余额	
	金额	比例(%)	金额	比例(%)
1年以内	62,199,735.04	99.97	84,744,464.76	98.26
1至2年	20,700.01	0.03	1,454,439.30	1.69
2至3年			49,151.42	0.05
3年以上			-	-
合计	62,220,435.05	100.00	86,248,055.48	100.00

账龄超过1年且金额重要的预付款项未及时结算原因的说明:

无

(2). 按预付对象归集的期末余额前五名的预付款情况

适用 不适用

单位名称	期末余额	占预付款项期末余额合计数的比例(%)
供应商 1	39,166,954.74	62.95
供应商 2	14,763,079.66	23.73
供应商 3	4,878,017.59	7.84
供应商 4	947,255.23	1.52
供应商 5	469,912.00	0.75
合计	60,225,219.22	96.79

其他说明
无

其他说明
适用 不适用

9、其他应收款

项目列示

适用 不适用

单位：元 币种：人民币

项目	期末余额	期初余额
应收利息		
应收股利		
其他应收款	218,325,726.49	7,320,142.32
合计	218,325,726.49	7,320,142.32

其他说明：
适用 不适用

应收利息

(1). 应收利息分类

适用 不适用

(2). 重要逾期利息

适用 不适用

(3). 按坏账计提方法分类披露

适用 不适用

按单项计提坏账准备：

适用 不适用

按单项计提坏账准备的说明：

适用 不适用

按组合计提坏账准备：

适用 不适用

(4). 按预期信用损失一般模型计提坏账准备

适用 不适用

各阶段划分依据和坏账准备计提比例

无

对本期发生损失准备变动的应收利息账面余额显著变动的情况说明：

适用 不适用

(5). 坏账准备的情况

适用 不适用

其中本期坏账准备收回或转回金额重要的：

适用 不适用

其他说明：

无

(6). 本期实际核销的应收利息情况

适用 不适用

其中重要的应收利息核销情况

适用 不适用

核销说明：

适用 不适用

其他说明：

适用 不适用

应收股利

(1). 应收股利

适用 不适用

(2). 重要的账龄超过 1 年的应收股利

适用 不适用

(3). 按坏账计提方法分类披露

适用 不适用

按单项计提坏账准备：

适用 不适用

按单项计提坏账准备的说明：

适用 不适用

按组合计提坏账准备:

适用 不适用

(4). 按预期信用损失一般模型计提坏账准备

适用 不适用

各阶段划分依据和坏账准备计提比例

无

对本期发生损失准备变动的应收股利账面余额显著变动的情况说明:

适用 不适用

(5). 坏账准备的情况

适用 不适用

其中本期坏账准备收回或转回金额重要的:

适用 不适用

其他说明:

无

(6). 本期实际核销的应收股利情况

适用 不适用

其中重要的应收股利核销情况

适用 不适用

核销说明:

适用 不适用

其他说明:

适用 不适用

其他应收款

(1). 按账龄披露

适用 不适用

单位: 元 币种: 人民币

账龄	期末账面余额	期初账面余额
1 年以内		
其中: 1 年以内分项		
1 年以内分项	229,684,113.71	2,822,679.61
1 年以内小计	229,684,113.71	2,822,679.61

1 至 2 年	34,004.00	212,484.60
2 至 3 年	132,449.80	72,243.00
3 年以上		
3 至 4 年	5,000.00	8,689,544.33
4 至 5 年		260,091.40
5 年以上		
合计	229,855,567.51	12,057,042.94

(2). 按款项性质分类情况

√适用 □不适用

单位：元 币种：人民币

款项性质	期末账面余额	期初账面余额
押金、保证金	5,000.00	11,543,913.53
股权转让款	229,404,037.26	-
代扣代缴员工社保	255,668.45	345,871.12
其他	190,861.80	167,258.29
合计	229,855,567.51	12,057,042.94

(3). 坏账准备计提情况

√适用 □不适用

单位：元 币种：人民币

坏账准备	第一阶段	第二阶段	第三阶段	合计
	未来12个月预期信用损失	整个存续期预期信用损失(未发生信用减值)	整个存续期预期信用损失(已发生信用减值)	
2023年1月1日余额	4,736,900.62			4,736,900.62
2023年1月1日余额在本期				
--转入第二阶段				
--转入第三阶段				
--转回第二阶段				
--转回第一阶段				
本期计提	11,647,168.13			11,647,168.13
本期转回	4,603,287.55			4,603,287.55
本期转销				
本期核销				
其他变动	-250,940.18			-250,940.18
2023年12月31日余额	11,529,841.02			11,529,841.02

各阶段划分依据和坏账准备计提比例

无

对本期发生损失准备变动的其他应收款账面余额显著变动的情况说明：

适用 不适用

本期坏账准备计提金额以及评估金融工具的信用风险是否显著增加的采用依据：

适用 不适用

(4). 坏账准备的情况

适用 不适用

单位：元 币种：人民币

类别	期初余额	本期变动金额				期末余额
		计提	收回或转回	转销或核销	其他变动	
组合 2： 账龄组合	4,736,900.62	7,043,880.58			- 250,940.18	11,529,841.02
合计	4,736,900.62	7,043,880.58			- 250,940.18	11,529,841.02

其中本期坏账准备转回或收回金额重要的：

适用 不适用

其他说明

无

(5). 本期实际核销的其他应收款情况

适用 不适用

其中重要的其他应收款核销情况：

适用 不适用

其他应收款核销说明：

适用 不适用

(6). 按欠款方归集的期末余额前五名的其他应收款情况

适用 不适用

(7). 因资金集中管理而列报于其他应收款

适用 不适用

其他说明：

适用 不适用

10、 存货

(1). 存货分类

√适用 □不适用

单位：元 币种：人民币

项目	期末余额			期初余额		
	账面余额	存货跌价准备/合同履约成本减值准备	账面价值	账面余额	存货跌价准备/合同履约成本减值准备	账面价值
原材料	103,013,284.70	4,663,914.84	98,349,369.86	192,630,773.95		192,630,773.95
在产品	66,879,875.32	3,032,311.85	63,847,563.47	86,194,589.89		86,194,589.89
库存商品						
周转材料				307,392.32		307,392.32
消耗性生物资产						
合同履约成本						
产成品	19,862,242.30	123,758.98	19,738,483.32	51,574,251.23	8,409,774.78	43,164,476.45
边角料	1,323,230.80		1,323,230.80	1,696,215.05		1,696,215.05

合计	191,078,633 .12	7,819,985. 67	183,258,647 .45	332,403,222 .44	8,409,774. 78	323,993,447 .66
----	--------------------	------------------	--------------------	--------------------	------------------	--------------------

(2). 存货跌价准备及合同履约成本减值准备

√适用 □不适用

单位：元 币种：人民币

项目	期初余额	本期增加金额		本期减少金额		期末余额
		计提	其他	转回或转销	其他	
原材料		4,663,914 .84				4,663,91 4.84
在产品		3,032,311 .85				3,032,31 1.85
库存商品						
周转材料						
消耗性生物资产						
合同履约成本						
产成品	8,409,77 4.78	268,419.5 8		1,604,391 .97	6,950,043 .41	123,758. 98
合计	8,409,77 4.78	7,964,646 .27		1,604,391 .97	6,950,043 .41	7,819,98 5.67

本期转回或转销存货跌价准备的原因

□适用 √不适用

按组合计提存货跌价准备

□适用 √不适用

按组合计提存货跌价准备的计提标准

□适用 √不适用

(3). 存货期末余额含有的借款费用资本化金额及其计算标准和依据

□适用 √不适用

(4). 合同履约成本本期摊销金额的说明

□适用 √不适用

其他说明

□适用 √不适用

11、持有待售资产

□适用 √不适用

12、一年内到期的非流动资产

□适用 √不适用

一年内到期的债权投资

□适用 √不适用

一年内到期的其他债权投资

□适用 √不适用

一年内到期的非流动资产的其他说明

无

13、其他流动资产

√适用 □不适用

单位：元 币种：人民币

项目	期末余额	期初余额
合同取得成本		
应收退货成本		
预缴税金		722,477.88
待抵扣及待认证增值税	6,455,891.46	3,595,467.98
合计	6,455,891.46	4,317,945.86

其他说明

无

14、债权投资**(1). 债权投资情况**

□适用 √不适用

债权投资减值准备本期变动情况

□适用 √不适用

(2). 期末重要的债权投资

□适用 √不适用

(3). 减值准备计提情况

□适用 √不适用

各阶段划分依据和减值准备计提比例：

无

对本期发生损失准备变动的债权投资账面余额显著变动的情况说明：

适用 不适用

本期减值准备计提金额以及评估金融工具的信用风险是否显著增加的采用依据

适用 不适用

(4). 本期实际的核销债权投资情况

适用 不适用

其中重要的债权投资情况核销情况

适用 不适用

债权投资的核销说明：

适用 不适用

其他说明

适用 不适用

15、 其他债权投资

(1). 其他债权投资情况

适用 不适用

其他债权投资减值准备本期变动情况

适用 不适用

(2). 期末重要的其他债权投资

适用 不适用

(3). 减值准备计提情况

适用 不适用

各阶段划分依据和减值准备计提比例：

无

对本期发生损失准备变动的其他债权投资账面余额显著变动的情况说明：

适用 不适用

本期减值准备计提金额以及评估金融工具的信用风险是否显著增加的采用依据

适用 不适用

(4). 本期实际核销的其他债权投资情况

适用 不适用

其中重要的其他债权投资情况核销情况

适用 不适用

其他债权投资的核销说明:

适用 不适用

其他说明:

适用 不适用

16、长期应收款

(1). 长期应收款情况

适用 不适用

(2). 按坏账计提方法分类披露

适用 不适用

按单项计提坏账准备:

适用 不适用

按单项计提坏账准备的说明:

适用 不适用

按组合计提坏账准备:

适用 不适用

(3). 按预期信用损失一般模型计提坏账准备

适用 不适用

各阶段划分依据和坏账准备计提比例

无

对本期发生损失准备变动的长期应收款账面余额显著变动的情况说明:

适用 不适用

本期坏账准备计提金额以及评估金融工具的信用风险是否显著增加的采用依据

适用 不适用

(4). 坏账准备的情况

适用 不适用

其中本期坏账准备收回或转回金额重要的:

适用 不适用

其他说明：

无

(5). 本期实际核销的长期应收款情况

适用 不适用

其中重要的长期应收款核销情况

适用 不适用

长期应收款核销说明：

适用 不适用

其他说明

适用 不适用

17、长期股权投资

(1). 长期股权投资情况

适用 不适用

(2). 长期股权投资的减值测试情况

适用 不适用

其他说明

无

18、其他权益工具投资

(1). 其他权益工具投资情况

适用 不适用

(2). 本期存在终止确认的情况说明

适用 不适用

其他说明：

适用 不适用

19、其他非流动金融资产

□适用 √不适用

其他说明：

□适用 √不适用

20、投资性房地产

投资性房地产计量模式

不适用

(1). 采用成本计量模式的投资性房地产的减值测试情况

□适用 √不适用

21、固定资产**项目列示**

√适用 □不适用

单位：元 币种：人民币

项目	期末余额	期初余额
固定资产	257,924,720.39	281,330,674.33
固定资产清理		
合计	257,924,720.39	281,330,674.33

其他说明：

□适用 √不适用

固定资产**(1). 固定资产情况**

√适用 □不适用

单位：元 币种：人民币

项目	房屋及建筑物	机器设备	运输工具	办公设备及其他	合计
一、账面原值：					
1. 期初余额	183,933,604.49	236,104,187.96	10,863,595.08	9,193,560.04	440,094,947.57
2. 本期增加金额		9,408,167.24		96,779.62	9,504,946.86
(1) 购置		9,408,167.24		96,779.62	9,504,946.86
(2) 在建工程转入					

(3)) 企业合并 增加					
3. 本 期减少金额		4,573,136.65	415,634.30	538,441.11	5,527,212.06
(1)) 处置或报 废		3,095,786.89	107,692.30	-	3,203,479.19
(2)) 企业合并 减少		1,477,349.76	307,942.00	538,441.11	2,323,732.87
4. 期末 余额	183,933,604. 49	240,939,218. 55	10,447,960. 78	8,751,898. 55	444,072,682. 37
二、累计折旧					
1. 期初 余额	31,853,563.1 4	116,277,678. 16	4,218,253.9 8	6,414,777. 96	158,764,273. 24
2. 本期 增加金额	8,753,412.84	19,527,536.2 4	2,040,014.6 0	1,535,249. 66	31,856,213.3 4
(1)) 计提	8,753,412.84	19,527,536.2 4	2,040,014.6 0	1,535,249. 66	31,856,213.3 4
3. 本期 减少金额		3,655,477.93	394,852.59	422,194.08	4,472,524.60
(1)) 处置或报 废		2,829,281.34	102,307.69	-	2,931,589.03
(2)) 企业合并 减少		826,196.59	292,544.90	422,194.08	1,540,935.57
4. 期末 余额	40,606,975.9 8	132,149,736. 47	5,863,415.9 9	7,527,833. 54	186,147,961. 98
三、减值准备					
1. 期初 余额					-
2. 本期 增加金额					
(1)) 计提					
3. 本期 减少金额					
(1)) 处置或报 废					

4. 期末 余额					
四、账面价值					
1. 期末 账面价值	143,326,628. 51	108,789,482. 08	4,584,544.7 9	1,224,065. 01	257,924,720. 39
2. 期初 账面价值	152,080,041. 35	119,826,509. 80	6,645,341.1 0	2,778,782. 08	281,330,674. 33

(2). 暂时闲置的固定资产情况

□适用 √不适用

(3). 通过经营租赁租出的固定资产

□适用 √不适用

(4). 未办妥产权证书的固定资产情况

□适用 √不适用

(5). 固定资产的减值测试情况

□适用 √不适用

其他说明：

□适用 √不适用

固定资产清理

□适用 √不适用

22、在建工程

项目列示

√适用 □不适用

单位：元 币种：人民币

项目	期末余额	期初余额
在建工程	57,996.26	79,115.04
工程物资		
合计	57,996.26	79,115.04

其他说明：

□适用 √不适用

在建工程

(1). 在建工程情况

√适用 □不适用

单位：元 币种：人民币

项目	期末余额			期初余额		
	账面余额	减值准备	账面价值	账面余额	减值准备	账面价值
其他	57,996.26		57,996.26	79,115.04		79,115.04
合计	57,996.26		57,996.26	79,115.04		79,115.04

(2). 重要在建工程项目本期变动情况

√适用 □不适用

单位：元 币种：人民币

项目名称	预算数	期初余额	本期增加金额	本期转入固定资产金额	本期其他减少金额	期末余额	工程累计投入占预算比例(%)	工程进度	利息资本化累计金额	其中：本期利息资本化金额	本期利息资本化率(%)	资金来源
其他		79,115.04	692,155.56		713,274.34	57,996.26						自筹
合计		79,115.04	692,155.56		713,274.34	57,996.26	/	/			/	/

(3). 本期计提在建工程减值准备情况

□适用 √不适用

(4). 在建工程的减值测试情况

□适用 √不适用

其他说明

□适用 √不适用

工程物资

(1). 工程物资情况

□适用 √不适用

23、生产性生物资产**(1). 采用成本计量模式的生产性生物资产**

□适用 √不适用

(2). 采用成本计量模式的生产性生物资产的减值测试情况

□适用 √不适用

(3). 采用公允价值计量模式的生产性生物资产

□适用 √不适用

其他说明

□适用 √不适用

24、油气资产**(1) 油气资产情况**

□适用 √不适用

(2) 油气资产的减值测试情况

□适用 √不适用

其他说明：

无

25、使用权资产**(1) 使用权资产情况**

√适用 □不适用

单位：元 币种：人民币

项目		合计
一、账面原值		
1. 期初余额	3,546,797.89	3,546,797.89
2. 本期增加金额	4,586,314.90	4,586,314.90
(1) 新增租赁	4,586,314.90	4,586,314.90
(2) 重估调整		
(3) 企业合并		
3. 本期减少金额	8,133,112.79	8,133,112.79
(1) 处置	3,280,092.43	3,280,092.43
(2) 合同变更	-	-
(3) 企业合并减少	4,853,020.36	4,853,020.36
4. 期末余额		
二、累计折旧		
1. 期初余额	3,236,504.34	3,236,504.34

2. 本期增加金额	1,569,353.34	1,569,353.34
(1) 计提	1,569,353.34	1,569,353.34
3. 本期减少金额	4,805,857.68	4,805,857.68
(1) 处置	3,280,092.43	3,280,092.43
(2) 企业合并减少	1,525,765.25	1,525,765.25
4. 期末余额		
三、减值准备		
1. 期初余额		
2. 本期增加金额		
(1) 计提		
3. 本期减少金额		
(1) 处置		
4. 期末余额		
四、账面价值		
1. 期末账面价值		
2. 期初账面价值	310,293.55	310,293.55

(2) 使用权资产的减值测试情况

□适用 √不适用

其他说明：

无

26、无形资产

(1). 无形资产情况

√适用 □不适用

单位：元 币种：人民币

项目	土地使用权	专利权	非专利技术	非专利技术 等	商标	软件	合计
一、账面原值							
1. 期初余额	56,806,467.40			109,000,000.00	7,600,000.00	3,798,376.67	177,204,844.07
2. 本期增加金额				1,886,792.40		997,507.98	2,884,300.38
(1) 购置						997,507.98	997,507.98
(2) 内部研发				1,886,792.40			1,886,792.40

(3) 企业合并 增加							
3. 本 期减少金 额			110,886,792 .40	7,600,000. 00	48,955.64	118,535,748 .04	
(1) 处置						-	
(2) 企业合并 减少			110,886,792 .40	7,600,000. 00	48,955.64	118,535,748 .04	
4. 期末 余额	56,806,467 .40				4,746,929. 01	61,553,396. 41	
二、累计摊销							
1. 期 初余额	5,440,110. 18		27,250,000. 00	2,375,000. 00	1,339,798. 99	36,404,909. 17	
2. 本 期增加金 额	1,136,129. 40		11,057,232. 70	950,000.00	351,621.47	13,494,983. 57	
(1) 计提	1,136,129. 40		11,057,232. 70	950,000.00	351,621.47	13,494,983. 57	
(2) 其他增加	-		-	-	-	-	
3. 本 期减少金 额	-		38,307,232. 70	3,325,000. 00	12,987.16	41,645,219. 86	
(1) 处置	-		-	-	-	-	
(2) 企业合并 减少	-		38,307,232. 70	3,325,000. 00	12,987.16	41,645,219. 86	
4. 期 末余额	6,576,239. 58		-	-	1,678,433. 30	8,254,672.8 8	
三、减值准备							
1. 期 初余额			65,750,000. 00	2,525,000. 00		68,275,000. 00	
2. 本 期增加金 额			-	-		-	
(1) 计提			-	-		-	

3. 本期减少金额			65,750,000.00	2,525,000.00		68,275,000.00
(1) 处置			-	-		-
(2) 企业合并减少			65,750,000.00	2,525,000.00		68,275,000.00
4. 期末余额			65,750,000.00	2,525,000.00		68,275,000.00
四、账面价值						
1. 期末账面价值	50,230,227.82				3,068,495.71	53,298,723.53
2. 期初账面价值	51,366,357.22		16,000,000.00	2,700,000.00	2,458,577.68	72,524,934.90

本期末通过公司内部研发形成的无形资产占无形资产余额的比例是 0

(2). 未办妥产权证书的土地使用权情况

适用 不适用

(3) 无形资产的减值测试情况

适用 不适用

其他说明：

适用 不适用

27、商誉

(1). 商誉账面原值

适用 不适用

单位：元 币种：人民币

被投资单位名称或形成商誉的事项	期初余额	本期增加		本期减少		期末余额
		企业合并形成的		处置		
深圳砺剑防卫技术有限公司	184,695,959.03			184,695,959.03		
合计	184,695,959.03			184,695,959.03		

(2). 商誉减值准备

适用 不适用

单位：元 币种：人民币

被投资单位名称或形成商誉的事项	期初余额	本期增加		本期减少		期末余额
		计提		处置		
深圳砺剑防卫技术有限公司	159,948,752.18			159,948,752.18		
合计	159,948,752.18			159,948,752.18		

(3). 商誉所在资产组或资产组组合的相关信息

□适用 √不适用

资产组或资产组组合发生变化

□适用 √不适用

其他说明

□适用 √不适用

(4). 可收回金额的具体确定方法

可收回金额按公允价值减去处置费用后的净额确定

□适用 √不适用

可收回金额按预计未来现金流量的现值确定

□适用 √不适用

前述信息与以前年度减值测试采用的信息或外部信息明显不一致的差异原因

□适用 √不适用

公司以前年度减值测试采用信息与当年实际情况明显不一致的差异原因

□适用 √不适用

(5). 业绩承诺及对应商誉减值情况

形成商誉时存在业绩承诺且报告期或报告期上一期间处于业绩承诺期内

□适用 √不适用

其他说明

□适用 √不适用

28、长期待摊费用

√适用 □不适用

单位：元 币种：人民币

项目	期初余额	本期增加金额	本期摊销金额	其他减少金额	期末余额
装修费	1,613,630.40		662,958.46	950,671.94	

合计	1,613,630.40		662,958.46	950,671.94	
----	--------------	--	------------	------------	--

其他说明：

无

29、递延所得税资产/递延所得税负债

(1). 未经抵销的递延所得税资产

√适用 □不适用

单位：元 币种：人民币

项目	期末余额		期初余额	
	可抵扣暂时性差异	递延所得税资产	可抵扣暂时性差异	递延所得税资产
资产减值准备	42,263,073.50	6,339,470.46	31,043,264.45	4,656,498.91
内部交易未实现利润	682,173.47	102,326.02	1,554,128.71	233,119.31
可抵扣亏损				
租赁负债			316,731.71	47,509.75
递延收益	7,851,491.29	1,177,723.69	6,761,631.78	1,014,244.77
合计	50,796,738.26	7,619,520.17	39,675,756.65	5,951,372.74

(2). 未经抵销的递延所得税负债

√适用 □不适用

单位：元 币种：人民币

项目	期末余额		期初余额	
	应纳税暂时性差异	递延所得税负债	应纳税暂时性差异	递延所得税负债
非同一控制企业合并资产评估增值			17,335,701.62	2,600,355.24
其他债权投资公允价值变动				
其他权益工具投资公允价值变动				
交易性金融资产公允价值变动			97,261,716.53	14,589,257.48
使用权资产			310,293.55	46,544.03
合计			114,907,711.70	17,236,156.75

(3). 以抵销后净额列示的递延所得税资产或负债

√适用 □不适用

单位：元 币种：人民币

项目	递延所得税资产和负债期末互抵金额	抵销后递延所得税资产或负债期末余额	递延所得税资产和负债期初互抵金额	抵销后递延所得税资产或负债期初余额
递延所得税资产			46,544.03	5,904,828.71

递延所得税负债			46,544.03	17,189,612.72
---------	--	--	-----------	---------------

(4). 未确认递延所得税资产明细

√适用 □不适用

单位：元 币种：人民币

项目	期末余额	期初余额
可抵扣暂时性差异		
可抵扣亏损		13,590,501.21
合计		13,590,501.21

(5). 未确认递延所得税资产的可抵扣亏损将于以下年度到期

√适用 □不适用

单位：元 币种：人民币

年份	期末金额	期初金额	备注
2022 年			
2023 年			
2024 年			
2025 年			
2026 年			
2027 年		13,590,501.21	
合计		13,590,501.21	/

其他说明：

□适用 √不适用

30、其他非流动资产

√适用 □不适用

单位：元 币种：人民币

项目	期末余额			期初余额		
	账面余额	减值准备	账面价值	账面余额	减值准备	账面价值
合同取得成本						
合同履约成本						
应收退货成本						
合同资产						
预付资产购置款	1,250,729.10		1,250,729.10	1,755,835.54		1,755,835.54
合计	1,250,729.10		1,250,729.10	1,755,835.54		1,755,835.54

其他说明：

无

31、所有权或使用权受限资产

适用 不适用

其他说明：

无

32、短期借款

(1). 短期借款分类

适用 不适用

单位：元 币种：人民币

项目	期末余额	期初余额
质押借款		
抵押借款		
保证借款		1,000,000.00
信用借款	364,000,000.00	386,000,000.00
保证担保及质押		
票据及信用证贴现借款	84,000,000.00	196,000,000.00
应付利息	351,673.05	360,812.49
合计	448,351,673.05	583,360,812.49

短期借款分类的说明：

截至 2023 年 12 月 31 日的票据及信用证贴现借款系本公司向银行开具银行承兑汇票及信用证给本公司子公司神力贸易，神力贸易收到后向银行进行贴现。

(2). 已逾期未偿还的短期借款情况

适用 不适用

其中重要的已逾期未偿还的短期借款情况如下：

适用 不适用

其他说明

适用 不适用

33、交易性金融负债

适用 不适用

其他说明：

适用 不适用

34、衍生金融负债

适用 不适用

35、应付票据**(1). 应付票据列示**√适用 不适用

单位：元 币种：人民币

种类	期末余额	期初余额
商业承兑汇票		
银行承兑汇票		
信用证		20,000,000.00
合计		20,000,000.00

本期末已到期未支付的应付票据总额为 0 元。到期未付的原因是不适用

36、应付账款**(1). 应付账款列示**√适用 不适用

单位：元 币种：人民币

项目	期末余额	期初余额
采购款	79,923,226.76	82,293,841.12
合计	79,923,226.76	82,293,841.12

(2). 账龄超过 1 年或逾期的重要应付账款 适用 不适用

其他说明

 适用 不适用**37、预收款项****(1). 预收账款项列示** 适用 不适用**(2). 账龄超过 1 年的重要预收款项** 适用 不适用**(3). 报告期内账面价值发生重大变动的金额和原因** 适用 不适用

其他说明

 适用 不适用

38、合同负债**(1). 合同负债情况**

√适用 □不适用

单位：元 币种：人民币

项目	期末余额	期初余额
预收货款	984,371.59	4,858,937.47
合计	984,371.59	4,858,937.47

(2). 账龄超过1年的重要合同负债

□适用 √不适用

(3). 报告期内账面价值发生重大变动的金额和原因

□适用 √不适用

其他说明：

□适用 √不适用

39、应付职工薪酬**(1). 应付职工薪酬列示**

√适用 □不适用

单位：元 币种：人民币

项目	期初余额	本期增加	本期减少	期末余额
一、短期薪酬	18,972,846.53	94,161,726.13	95,450,913.58	17,683,659.08
二、离职后福利-设定提存计划	-	5,634,421.74	5,634,421.74	-
三、辞退福利	-	-	-	-
四、一年内到期的其他福利	-	-	-	-
合计	18,972,846.53	99,796,147.87	101,085,335.32	17,683,659.08

(2). 短期薪酬列示

√适用 □不适用

单位：元 币种：人民币

项目	期初余额	本期增加	本期减少	期末余额
一、工资、奖金、津贴和补贴	18,725,891.87	82,809,550.11	83,968,890.90	17,566,551.08
二、职工福利费	-	4,629,855.82	4,629,855.82	-
三、社会保险费	-	3,141,821.86	3,141,821.86	-
其中：医疗保险费	-	2,471,227.57	2,471,227.57	-

工伤保险费	-	408,178.01	408,178.01	-
生育保险费	-	262,416.27	262,416.27	-
四、住房公积金	123,720.00	2,092,855.56	2,099,467.56	117,108.00
五、工会经费和职工教育经费	123,234.66	1,487,642.78	1,610,877.44	
六、短期带薪缺勤	-	-	-	-
七、短期利润分享计划	-	-	-	-
合计	18,972,846.53	94,161,726.13	95,450,913.58	17,683,659.08

(3). 设定提存计划列示

√适用 □不适用

单位：元 币种：人民币

项目	期初余额	本期增加	本期减少	期末余额
1、基本养老保险		5,474,865.26	5,474,865.26	
2、失业保险费		159,556.48	159,556.48	
3、企业年金缴费		-	-	
合计	-	5,634,421.74	5,634,421.74	

其他说明：

□适用 √不适用

40、应交税费

√适用 □不适用

单位：元 币种：人民币

项目	期末余额	期初余额
增值税	159,677.72	1,315,951.84
消费税		
营业税		
企业所得税	6,796,151.37	4,369,938.62
个人所得税	38,144.38	55,524.52
城市维护建设税	168,310.28	327,169.16
土地使用税	200,025.00	200,025.00
房产税	480,778.03	480,778.03
教育费附加	120,221.63	233,692.29
其他	362,014.95	110,923.14
合计	8,325,323.36	7,094,002.60

其他说明：

无

41、其他应付款**(1). 项目列示**

√适用 □不适用

单位：元 币种：人民币

项目	期末余额	期初余额
应付利息		
应付股利		
其他应付款	6,457,080.10	8,744,286.28
合计	6,457,080.10	8,744,286.28

其他说明：

□适用 √不适用

(2). 应付利息

分类列示

□适用 √不适用

逾期的重要应付利息：

□适用 √不适用

其他说明：

□适用 √不适用

(3). 应付股利

分类列示

□适用 √不适用

(4). 其他应付款

按款项性质列示其他应付款

√适用 □不适用

单位：元 币种：人民币

项目	期末余额	期初余额
土地平整费	2,416,000.00	2,416,000.00
预提费用	2,700,116.99	3,140,807.30
购置长期资产应付款	1,087,909.31	1,467,565.24
其他	253,053.80	1,719,913.74
合计	6,457,080.10	8,744,286.28

账龄超过1年或逾期的重要其他应付款

√适用 □不适用

单位：元 币种：人民币

项目	期末余额	未偿还或结转的原因

常州市经开区潞城街道财政所代垫土地平整费	2,416,000.00	待结算
合计	2,416,000.00	/

其他说明：

适用 不适用

42、持有待售负债

适用 不适用

43、1年内到期的非流动负债

适用 不适用

单位：元 币种：人民币

项目	期末余额	期初余额
1年内到期的长期借款		
1年内到期的应付债券		
1年内到期的长期应付款		
1年内到期的租赁负债		266,946.89
合计		266,946.89

其他说明：

无

44、其他流动负债

其他流动负债情况

适用 不适用

单位：元 币种：人民币

项目	期末余额	期初余额
短期应付债券		
应付退货款		
待转销增值税	5,068,844.86	4,140,233.14
合计	5,068,844.86	4,140,233.14

短期应付债券的增减变动:

适用 不适用

其他说明:

适用 不适用

45、长期借款

(1). 长期借款分类

适用 不适用

其他说明：

适用 不适用

46、应付债券

(1). 应付债券

适用 不适用

(2). 应付债券的具体情况：（不包括划分为金融负债的优先股、永续债等其他金融工具）

适用 不适用

(3). 可转换公司债券的说明

适用 不适用

转股权会计处理及判断依据

适用 不适用

(4). 划分为金融负债的其他金融工具说明

期末发行在外的优先股、永续债等其他金融工具基本情况

适用 不适用

期末发行在外的优先股、永续债等金融工具变动情况表

适用 不适用

其他金融工具划分为金融负债的依据说明：

适用 不适用

其他说明：

适用 不适用

47、租赁负债

√适用 □不适用

单位：元 币种：人民币

项目	期末余额	期初余额
应付租赁款		316,892.91
减：1年内到期的应付租赁款		266,946.89
合计		49,946.02

其他说明：

无

48、长期应付款

项目列示

□适用 √不适用

其他说明：

□适用 √不适用

长期应付款

(1). 按款项性质列示长期应付款

□适用 √不适用

专项应付款

(1). 按款项性质列示专项应付款

□适用 √不适用

49、长期应付职工薪酬

□适用 √不适用

50、预计负债

□适用 √不适用

51、递延收益

递延收益情况

√适用 □不适用

单位：元 币种：人民币

项目	期初余额	本期增加	本期减少	期末余额	形成原因
政府补助	5,932,402.96	5,021,200.00	2,933,544.14	8,020,058.82	与资产相关
合计	5,932,402.96	5,021,200.00	2,933,544.14	8,020,058.82	/

其他说明：

□适用 √不适用

52、其他非流动负债

□适用 √不适用

53、股本

√适用 □不适用

单位：元 币种：人民币

	期初余额	本次变动增减（+、-）					期末余额
		发行新股	送股	公积金转股	其他	小计	
股份总数	217,730,187.00						217,730,187.00

其他说明：

无

54、其他权益工具**(1). 期末发行在外的优先股、永续债等其他金融工具基本情况**

□适用 √不适用

(2). 期末发行在外的优先股、永续债等金融工具变动情况表

□适用 √不适用

其他权益工具本期增减变动情况、变动原因说明，以及相关会计处理的依据：

□适用 √不适用

其他说明：

□适用 √不适用

55、资本公积

√适用 □不适用

单位：元 币种：人民币

项目	期初余额	本期增加	本期减少	期末余额
资本溢价（股本溢价）	330,750,052.33	13,966,808.83		344,716,861.16
其他资本公积	8,625,729.15	5,341,079.68	13,966,808.83	-
合计	339,375,781.48	19,307,888.51	13,966,808.83	344,716,861.16

其他说明，包括本期增减变动情况、变动原因说明：

1) 资本溢价本期增加系员工持股计划解锁成功后股份支付费用自其他资本公积转入。

2) 其他资本公积本期增加：系股份支付费用。

56、库存股

□适用 √不适用

57、其他综合收益

□适用 √不适用

58、专项储备

□适用 √不适用

59、盈余公积

√适用 □不适用

单位：元 币种：人民币

项目	期初余额	本期增加	本期减少	期末余额
法定盈余公积	43,214,016.95	11,957,516.28		55,171,533.23
任意盈余公积	8,642,035.64			8,642,035.64
储备基金				
企业发展基金				
其他				
合计	51,856,052.59	11,957,516.28		63,813,568.87

盈余公积说明，包括本期增减变动情况、变动原因说明：

无

60、未分配利润

√适用 □不适用

单位：元 币种：人民币

项目	本期	上期
调整前上期末未分配利润	113,378,313.3600	203,745,922.72
调整期初未分配利润合计数（调增+，调减-）		
调整后期初未分配利润	113,378,313.3600	203,745,922.72
加：本期归属于母公司所有者的净利润	170,333,297.53	-80,569,750.94
减：提取法定盈余公积	11,957,516.28	
提取任意盈余公积		
提取一般风险准备		
应付普通股股利	4,354,603.74	9,797,858.42
转作股本的普通股股利		
期末未分配利润	267,399,490.87	113,378,313.36

调整期初未分配利润明细：

- 1、由于《企业会计准则》及其相关新规定进行追溯调整，影响期初未分配利润 0 元。
- 2、由于会计政策变更，影响期初未分配利润 0 元。
- 3、由于重大会计差错更正，影响期初未分配利润 0 元。
- 4、由于同一控制导致的合并范围变更，影响期初未分配利润 0 元。
- 5、其他调整合计影响期初未分配利润 0 元。

61、营业收入和营业成本**(1). 营业收入和营业成本情况**

√适用 □不适用

单位：元 币种：人民币

项目	本期发生额		上期发生额	
	收入	成本	收入	成本
主营业务	1,154,638,754.69	1,051,110,068.04	1,335,251,865.40	1,196,007,227.69
其他业务	117,098,584.60	117,317,916.84	134,533,460.64	134,769,718.35

合计	1,271,737,339.29	1,168,427,984.88	1,469,785,326.04	1,330,776,946.04
----	------------------	------------------	------------------	------------------

(2). 营业收入扣除情况表

单位：万元 币种：人民币

项目	本年度	具体扣除情况	上年度	具体扣除情况
营业收入金额	127,173.73		146,978.53	
营业收入扣除项目合计金额	11,709.86		13,453.35	
营业收入扣除项目合计金额占营业收入的比重 (%)	9.21%	/	9.15	/
一、与主营业务无关的业务收入				
1. 正常经营之外的其他业务收入。如出租固定资产、无形资产、包装物，销售材料，用材料进行非货币性资产交换，经营受托管理业务等实现的收入，以及虽计入主营业务收入，但属于上市公司正常经营之外的收入。	11,709.86	主要包括：角料销售 11,686.46 万元、租赁收入 16.11 万元，及其他 7.30 万元。	13,453.35	主要包括：角料销售 13,409.75 万元、租赁收入 38.81 万元，及其他 4.79 万元。
2. 不具备资质的类金融业务收入，如拆出资金利息收入；本会计年度以及上一会计年度新增的类金融业务所产生的收入，如担保、商业保理、小额贷款、融资租赁、典当等业务形成的收入，为销售主营产品而开展的融资租赁业务除外。				
3. 本会计年度以及上一会计年度新增贸易业务所产生的收入。				
4. 与上市公司现有正常经营业务无关的关联交易产生的收入。				
5. 同一控制下企业合并的子公司期初至合并日的收入。				
6. 未形成或难以形成稳定业务模式的业务所产生的收入。				
与主营业务无关的业务收入小计	11,709.86		13,453.35	
二、不具备商业实质的收入				

1. 未显著改变企业未来现金流量的风险、时间分布或金额的交易或事项产生的收入。				
2. 不具有真实业务的交易产生的收入。如以自我交易的方式实现的虚假收入，利用互联网技术手段或其他方法构造交易产生的虚假收入等。				
3. 交易价格显失公允的业务产生的收入。				
4. 本会计年度以显失公允的对价或非交易方式取得的企业合并的子公司或业务产生的收入。				
5. 审计意见中非标准审计意见涉及的收入。				
6. 其他不具有商业合理性的交易或事项产生的收入。				
不具备商业实质的收入小计				
三、与主营业务无关或不具备商业实质的其他收入				
营业收入扣除后金额	115,463.88		133,525.19	

(3). 营业收入、营业成本的分解信息

√适用 □不适用

单位：元 币种：人民币

合同分类	合计	
	营业收入	营业成本
业务类型		
电机业务	1,128,636,946.07	1,027,642,234.59
安防业务	26,001,808.62	23,467,833.45
其他	117,098,584.60	117,317,916.84
合计	1,271,737,339.29	1,168,427,984.88

其他说明

□适用 √不适用

(4). 履约义务的说明

□适用 √不适用

(5). 分摊至剩余履约义务的说明

□适用 √不适用

(6). 重大合同变更或重大交易价格调整

□适用 √不适用

其他说明：

无

62、税金及附加

√适用 □不适用

单位：元 币种：人民币

项目	本期发生额	上期发生额
消费税		
营业税		
城市维护建设税	2,166,879.31	2,136,718.69
教育费附加	1,547,770.93	1,526,147.37
资源税		
房产税	1,923,112.12	1,923,112.12
土地使用税	800,100.00	800,100.00
车船使用税		
印花税	979,070.04	432,974.67
其他	11,520.00	8,780.00
合计	7,428,452.40	6,827,832.85

其他说明：

无

63、销售费用

√适用 □不适用

单位：元 币种：人民币

项目	本期发生额	上期发生额
员工薪酬及福利	3,839,207.24	3,973,654.02
办公费及其他	3,963,953.18	3,270,750.32
合计	7,803,160.42	7,244,404.34

其他说明：

无

64、管理费用

√适用 □不适用

单位：元 币种：人民币

项目	本期发生额	上期发生额
员工薪酬及福利	22,794,743.70	21,089,721.82
办公费及其他	30,030,225.97	24,192,604.45
股份支付费用	784,157.20	11,500,972.19
折旧及摊销费用	10,214,689.76	9,972,717.59
合计	63,823,816.63	66,756,016.05

其他说明：

无

65、研发费用

√适用 □不适用

单位：元 币种：人民币

项目	本期发生额	上期发生额
员工薪酬及福利	6,252,884.58	4,881,921.12
研发开模、样品、样机等	9,385,644.07	9,279,809.00
其他费用	2,558,679.27	993,352.52
合计	18,197,207.92	15,155,082.64

其他说明：

无

66、财务费用

√适用 □不适用

单位：元 币种：人民币

项目	本期发生额	上期发生额
利息支出	22,566,546.72	26,927,217.46
其他融资费用	563,488.59	1,089,000.00
减：利息收入	738,775.75	2,482,034.17
汇兑净损益（损失+收益-）	-2,991,154.46	-5,832,416.93
银行手续费及其他	226,533.30	350,236.92
合计	19,626,638.40	20,052,003.28

其他说明：

无

67、其他收益

√适用 □不适用

单位：元 币种：人民币

按性质分类	本期发生额	上期发生额
政府补助	5,396,284.57	4,042,428.43
其他	5,097,827.33	45,923.04
合计	10,494,111.90	4,088,351.47

其他说明：

无

68、投资收益

适用 不适用

单位：元 币种：人民币

项目	本期发生额	上期发生额
权益法核算的长期股权投资收益		
处置长期股权投资产生的投资收益	175,786,505.12	
交易性金融资产在持有期间的投资收益		
其他权益工具投资在持有期间取得的股利收入		
债权投资在持有期间取得的利息收入		
其他债权投资在持有期间取得的利息收入		
处置交易性金融资产取得的投资收益	435,942.49	128,209.05
处置其他权益工具投资取得的投资收益		
处置债权投资取得的投资收益		
处置其他债权投资取得的投资收益		
债务重组收益		
合计	176,222,447.61	128,209.05

其他说明：

无

69、净敞口套期收益

适用 不适用

70、公允价值变动收益

适用 不适用

单位：元 币种：人民币

产生公允价值变动收益的来源	本期发生额	上期发生额
交易性金融资产		
其中：衍生金融工具产生的公允价值变动收益		
交易性金融负债		
按公允价值计量的投资性房地产		
以公允价值计量的且其变动计入当期损益的金融资产	34,753.88	97,261,716.53
合计	34,753.88	97,261,716.53

其他说明：

无

71、信用减值损失

√适用 □不适用

单位：元 币种：人民币

项目	本期发生额	上期发生额
应收票据坏账损失		
应收账款坏账损失		
其他应收款坏账损失	-7,043,880.58	-1,837,926.56
债权投资减值损失		
其他债权投资减值损失		
长期应收款坏账损失		
财务担保相关减值损失		
应收票据及应收账款坏账损失	-1,259,560.81	4,705,209.76
合计	-8,303,441.39	2,867,283.20

其他说明：

无

72、资产减值损失

√适用 □不适用

单位：元 币种：人民币

项目	本期发生额	上期发生额
一、合同资产减值损失		
二、存货跌价损失及合同履约成本减值损失	-7,134,549.42	-8,382,751.54
三、长期股权投资减值损失		
四、投资性房地产减值损失		
五、固定资产减值损失		
六、工程物资减值损失		
七、在建工程减值损失		
八、生产性生物资产减值损失		
九、油气资产减值损失		
十、无形资产减值损失		-68,275,000.00
十一、商誉减值损失		-159,948,752.18
十二、其他		
合计	-7,134,549.42	-236,606,503.72

其他说明：

无

73、资产处置收益

√适用 □不适用

单位：元 币种：人民币

项目	本期发生额	上期发生额
处置未划分为持有待售的固定资产、在建工程、生产性生物资产及无形资产而产生	165,720.45	573,229.26

的处置利得		
合计	165,720.45	573,229.26

其他说明：

无

74、营业外收入

营业外收入情况

适用 不适用

单位：元 币种：人民币

项目	本期发生额	上期发生额	计入当期非经常性损益的金额
非流动资产处置利得合计			
其中：固定资产处置利得			
无形资产处置利得			
非货币性资产交换利得			
接受捐赠			
政府补助			
其他	36,537.87	6,855.40	36,537.87
合计	36,537.87	6,855.40	36,537.87

其他说明：

适用 不适用

75、营业外支出

适用 不适用

单位：元 币种：人民币

项目	本期发生额	上期发生额	计入当期非经常性损益的金额
非流动资产处置损失合计			
其中：固定资产处置损失			
无形资产处置损失			
非货币性资产交换损失			
对外捐赠	399,997.00	500,000.00	
罚款及滞纳金	45,975.83	179,647.11	
赔偿款	-	152,700.00	
其他	2,076.64	112.34	
合计	448,049.47	832,459.45	

其他说明：

无

76、所得税费用**(1). 所得税费用表**

√适用 □不适用

单位：元 币种：人民币

项目	本期发生额	上期发生额
当期所得税费用	6,953,073.13	5,601,797.50
递延所得税费用	-14,468,941.65	1,292,432.13
合计	-7,515,868.52	6,894,229.63

(2). 会计利润与所得税费用调整过程

√适用 □不适用

单位：元 币种：人民币

项目	本期发生额
利润总额	157,497,610.07
按法定/适用税率计算的所得税费用	23,624,641.51
子公司适用不同税率的影响	19,694.01
调整以前期间所得税的影响	269,227.45
非应税收入的影响	-
不可抵扣的成本、费用和损失的影响	2,374,328.41
使用前期未确认递延所得税资产的可抵扣亏损的影响	-32,587,764.26
本期未确认递延所得税资产的可抵扣暂时性差异或可抵扣亏损的影响	2,021,516.00
成本费用加计扣除影响	-3,237,511.64
所得税费用	-7,515,868.52

其他说明：

□适用 √不适用

77、其他综合收益

√适用 □不适用

详见附注

78、现金流量表项目**(1). 与经营活动有关的现金**

收到的其他与经营活动有关的现金

√适用 □不适用

单位：元 币种：人民币

项目	本期发生额	上期发生额
银行利息收入	738,775.75	2,482,034.17
收到的政府补贴	8,588,922.40	3,303,953.83
其他营业外收入	36,537.87	6,855.40
押金保证金等往来款	11,120,478.14	1,148,323.00
受限货币资金净流入	-	63,270,000.00
合计	20,484,714.16	70,211,166.40

收到的其他与经营活动有关的现金说明：

无

支付的其他与经营活动有关的现金

√适用 □不适用

单位：元 币种：人民币

项目	本期发生额	上期发生额
押金保证金等往来款	1,582,089.12	2,483,486.99
受限货币资金净流出	-	
付现的期间费用	32,144,576.85	29,788,241.97
其他营业外支出	448,049.47	832,459.45
合计	34,174,715.44	33,104,188.41

支付的其他与经营活动有关的现金说明：

无

(2). 与投资活动有关的现金

收到的重要的投资活动有关的现金

□适用 √不适用

支付的重要的投资活动有关的现金

□适用 √不适用

收到的其他与投资活动有关的现金

□适用 √不适用

支付的其他与投资活动有关的现金

□适用 √不适用

(3). 与筹资活动有关的现金

收到的其他与筹资活动有关的现金

□适用 √不适用

支付的其他与筹资活动有关的现金

√适用 □不适用

单位：元 币种：人民币

项目	本期发生额	上期发生额
为借款而支付的手续费		385,000.00
租赁支出	1,642,227.38	1,636,656.35
合计	1,642,227.38	2,021,656.35

支付的其他与筹资活动有关的现金说明：

无

筹资活动产生的各项负债变动情况

√适用 □不适用

单位：元 币种：人民币

项目	期初余额	本期增加		本期减少		期末余额
		现金变动	非现金变动	现金变动	非现金变动	

一年内到期的非流动负债及租赁负债	316,892.91		4,758,764.10	1,642,227.38	3,433,429.63	
合计	316,892.91		4,758,764.10	1,642,227.38	3,433,429.63	

(4). 以净额列报现金流量的说明

适用 不适用

(5). 不涉及当期现金收支、但影响企业财务状况或在未来可能影响企业现金流量的重大活动及财务影响

适用 不适用

79、现金流量表补充资料

(1). 现金流量表补充资料

适用 不适用

单位：元 币种：人民币

补充资料	本期金额	上期金额
1. 将净利润调节为经营活动现金流量：		
净利润	165,013,478.59	-116,434,507.05
加：资产减值准备	6,360,254.30	236,606,503.72
信用减值损失	8,303,441.39	-2,867,283.20
固定资产折旧、油气资产折耗、生产性生物资产折旧	31,856,213.34	31,602,617.08
使用权资产摊销	1,569,353.34	1,640,477.64
无形资产摊销	13,494,983.57	13,301,030.69
长期待摊费用摊销	662,958.46	849,589.20
处置固定资产、无形资产和其他长期资产的损失（收益以“-”号填列）	-165,720.45	-566,819.00
固定资产报废损失（收益以“-”号填列）	-	
公允价值变动损失（收益以“-”号填列）	-34,753.88	-97,261,716.53
财务费用（收益以“-”号填列）	23,818,134.46	28,083,144.15
投资损失（收益以“-”号填列）	-176,222,447.61	-128,209.05
递延所得税资产减少（增加以“-”号填列）	-2,753,630.89	301,820.52
递延所得税负债增加（减少以“-”号填列）	-16,272,233.24	990,611.61
存货的减少（增加以“-”号填列）	116,785,515.34	14,628,318.83
经营性应收项目的减少（增加以“-”号填列）	-89,643,869.77	52,926,706.91
经营性应付项目的增加（减少以“-”号填列）	-9,141,489.51	11,054,983.01
其他	784,157.20	11,500,972.19
经营活动产生的现金流量净额	74,414,344.64	186,228,240.72

2. 不涉及现金收支的重大投资和筹资活动:		
债务转为资本		
一年内到期的可转换公司债券		
融资租入固定资产		
3. 现金及现金等价物净变动情况:		
现金的期末余额	149,147,598.44	150,366,014.50
减: 现金的期初余额	150,366,014.50	142,903,144.11
加: 现金等价物的期末余额		
减: 现金等价物的期初余额		
现金及现金等价物净增加额	-1,218,416.06	7,462,870.39

(2). 本期支付的取得子公司的现金净额

□适用 √不适用

(3). 本期收到的处置子公司的现金净额

√适用 □不适用

单位: 元 币种: 人民币

	金额
本期处置子公司于本期收到的现金或现金等价物	120,563,857.53
其中: 深圳砺剑防卫技术有限公司	120,563,857.53
减: 丧失控制权日子公司持有的现金及现金等价物	29,535,569.33
其中: 深圳砺剑防卫技术有限公司	29,535,569.33
加: 以前期间处置子公司于本期收到的现金或现金等价物	-
其中: 深圳砺剑防卫技术有限公司	-
处置子公司收到的现金净额	91,028,288.20

其他说明:

无

(4). 现金和现金等价物的构成

√适用 □不适用

单位: 元 币种: 人民币

项目	期末余额	期初余额
一、现金	149,147,598.44	150,366,014.50
其中: 库存现金	3.58	77.04
可随时用于支付的银行存款	149,147,594.86	150,365,937.46
可随时用于支付的其他货币资金		
可用于支付的存放中央银行款项		
存放同业款项		
拆放同业款项		
二、现金等价物		
其中: 三个月内到期的债券投资		
三、期末现金及现金等价物余额	149,147,598.44	150,366,014.50
其中: 母公司或集团内子公司使用受限制的现金和现金等价物		

(5). 使用范围受限但仍作为现金和现金等价物列示的情况

适用 不适用

(6). 不属于现金及现金等价物的货币资金

适用 不适用

其他说明：

适用 不适用

80、所有者权益变动表项目注释

说明对上年期末余额进行调整的“其他”项目名称及调整金额等事项：

适用 不适用

81、外币货币性项目

(1). 外币货币性项目

适用 不适用

单位：元

项目	期末外币余额	折算汇率	期末折算人民币余额
货币资金	-	-	37,178,973.70
其中：美元	2,705,769.98	7.0827	19,164,157.04
欧元	2,292,194.71	7.8592	18,014,816.66
港币			
应收账款	-	-	37,178,973.70
其中：美元	2,124,441.02	7.0827	15,046,778.41
欧元	1,471,570.81	7.8592	11,565,369.31
港币			
合同负债	-	-	48,806.49
其中：美元	5,125.04	7.0827	36,299.12
欧元	1,591.43	7.8592	12,507.37
长期借款	-	-	
其中：美元			
欧元			
港币			

其他说明：

无

(2). 境外经营实体说明，包括对于重要的境外经营实体，应披露其境外主要经营地、记账本位币及选择依据，记账本位币发生变化的还应披露原因

适用 不适用

82、租赁

(1) 作为承租人

适用 不适用

未纳入租赁负债计量的可变租赁付款额

适用 不适用

简化处理的短期租赁或低价值资产的租赁费用

适用 不适用

短期租赁费用 451,399.55 元；

售后租回交易及判断依据

适用 不适用

与租赁相关的现金流出总额 2,134,252.89(单位：元 币种：人民币)

(2) 作为出租人

作为出租人的经营租赁

适用 不适用

作为出租人的融资租赁

适用 不适用

未折现租赁收款额与租赁投资净额的调节表

适用 不适用

未来五年未折现租赁收款额

适用 不适用

(3) 作为生产商或经销商确认融资租赁销售损益

适用 不适用

其他说明

无

83、其他

适用 不适用

八、研发支出

(1). 按费用性质列示

适用 不适用

单位：元 币种：人民币

项目	本期发生额	上期发生额
职工薪酬	6,252,884.58	4,881,921.12
直接投入	9,385,644.07	9,279,809.00
委托开发费用	-	1,886,792.40
其他费用	2,558,679.27	993,352.52
合计	18,197,207.92	17,041,875.04
其中：费用化研发支出	18,197,207.92	15,155,082.64
资本化研发支出	-	1,886,792.40

其他说明：

无

(2). 符合资本化条件的研发项目开发支出

适用 不适用

重要的资本化研发项目

适用 不适用

开发支出减值准备

适用 不适用

其他说明

无

(3). 重要的外购在研项目

适用 不适用

九、合并范围的变更

1、非同一控制下企业合并

适用 不适用

2、同一控制下企业合并

适用 不适用

3、反向购买

适用 不适用

4、处置子公司

本期是否存在丧失子公司控制权的交易或事项

√适用 □不适用

单位:元 币种:人民币

子公司名称	丧失控制权的时点	丧失控制权时点的处置价款	丧失控制权时点的处置比例(%)	丧失控制权时点的处置方式	丧失控制权时点的判断依据	处置价款与处置投资对应的合并财务报表层面享有该子公司净资产份额的差额	丧失控制权之日剩余股权的比例(%)	丧失控制权之日合并财务报表层面剩余股权的账面价值	丧失控制权之日合并财务报表层面剩余股权的公允价值	按照公允价值重新计量剩余股权产生的利得或损失	丧失控制权之日合并财务报表层面剩余股权公允价值的确定方法及主要假设	与原子公司股权投资相关的其他综合收益转入投资损益或留存收益的金额
深圳砺剑防卫技术有限公司	2023年12月30日	349,967,894.79	57.647059	转让	控制权移交	175,786,505.12						

司												
---	--	--	--	--	--	--	--	--	--	--	--	--

其他说明：

适用 不适用

是否存在通过多次交易分步处置对子公司投资且在本期丧失控制权的情形

适用 不适用

其他说明：

适用 不适用

5、其他原因的合并范围变动

说明其他原因导致的合并范围变动（如，新设子公司、清算子公司等）及其相关情况：

适用 不适用

6、其他

适用 不适用

十、在其他主体中的权益

1、在子公司中的权益

(1). 企业集团的构成

适用 不适用

单位:元 币种:人民币

子公司名称	主要经营地	注册资本	注册地	业务性质	持股比例(%)		取得方式
					直接	间接	
常州市神力贸易有限公司	常州	10,000,000	常州	贸易	100.00		设立

在子公司的持股比例不同于表决权比例的说明:

不适用

持有半数或以下表决权但仍控制被投资单位、以及持有半数以上表决权但不控制被投资单位的依据:

不适用

对于纳入合并范围的重要的结构化主体,控制的依据:

不适用

确定公司是代理人还是委托人的依据:

不适用

其他说明:

不适用

(2). 重要的非全资子公司

适用 不适用

(3). 重要非全资子公司的主要财务信息

适用 不适用

(4). 使用企业集团资产和清偿企业集团债务的重大限制

适用 不适用

(5). 向纳入合并财务报表范围的结构化主体提供的财务支持或其他支持

适用 不适用

其他说明:

适用 不适用

2、在子公司的所有者权益份额发生变化且仍控制子公司的交易

适用 不适用

3、在合营企业或联营企业中的权益

适用 不适用

4、重要的共同经营

□适用 √不适用

5、在未纳入合并财务报表范围的结构化主体中的权益

未纳入合并财务报表范围的结构化主体的相关说明：

□适用 √不适用

6、其他

□适用 √不适用

十一、政府补助**1、报告期末按应收金额确认的政府补助**

□适用 √不适用

未能在预计时点收到预计金额的政府补助的原因

□适用 √不适用

2、涉及政府补助的负债项目

√适用 □不适用

单位：元 币种：人民币

财务报表项目	期初余额	本期新增补助金额	本期计入营业外收入金额	本期转入其他收益	本期其他变动	期末余额	与资产/收益相关
递延收益	5,932,402.96	5,021,200.00		1,879,425.69	1,054,118.45	8,020,058.82	与资产相关
合计	5,932,402.96	5,021,200.00		1,879,425.69	1,054,118.45	8,020,058.82	/

3、计入当期损益的政府补助

√适用 □不适用

单位：元 币种：人民币

类型	本期发生额	上期发生额
与资产相关	1,862,093.55	784,397.64

与收益相关	3,534,191.02	3,258,030.79
合计	5,396,284.57	4,042,428.43

其他说明：

无

十二、与金融工具相关的风险

1、金融工具的风险

√适用 □不适用

本公司的主要金融工具包括货币资金、应收款项、应付款项、借款等，各项金融工具的详细情况已于相关附注内披露。与这些金融工具有关的风险，以及本公司为降低这些风险所采取的风险管理政策如下所述。本公司管理层对这些风险敞口进行管理和监控以确保将上述风险控制在限定的范围之内。本公司的金融工具导致的主要风险是信用风险、流动性风险及市场风险。

金融工具的风险

1.1 信用风险

信用风险，是指金融工具的一方不履行义务，造成另一方发生财务损失的风险。

本公司对信用风险按组合分类进行管理。信用风险主要产生于现金及现金等价物、应收款项等。这些金融资产的信用风险源自交易对手违约，最大风险敞口等于这些工具的账面金额。本公司现金及现金等价物主要存放于信用良好的金融机构，本公司预期现金及现金等价物不存在重大的信用风险。对于应收款项，本公司设定相关政策以控制信用风险敞口。本公司基于对债务人的财务状况、外部评级、从第三方获取担保的可能性、信用记录及其它因素诸如目前市场状况等评估债务人的信用资质并设置相应欠款额度与信用期限。本公司对应收款项余额进行持续监控，以确保本公司不致面临重大坏账风险。本公司因应收款项产生的信用风险敞口的量化数据，参见附注 5.4 “应收账款”和附注 5.5 “应收款项融资”以及附注 5.7 “其他应收款”的披露。

1.2 流动性风险

流动性风险，是指在履行以交付现金或其他金融资产的方式结算的义务时发生资金短缺的风险。

管理流动风险时，本公司保持管理层认为充分的现金及现金等价物并对其进行监控，以满足本公司经营需要，并降低现金流量波动的影响。本公司管理层对银行借款的使用情况进行监控并确保遵守借款协议。同时从主要金融机构获得提供足够备用资金的承诺，以满足短期和长期的资金需求。本公司通过经营业务产生的资金及银行及其他借款来筹措营运资金。

公司期末流动负债均预计在 1 年内到期偿付。

1.3 市场风险

金融工具的市场风险，是指金融工具的公允价值或未来现金流量因市场价格变动而发生波动的风险，包括汇率风险、利率风险和其他价格风险。

1.3.1 汇率风险

汇率风险，是指金融工具的公允价值或未来现金流量因外汇汇率变动而发生波动的风险。本公司主要面临外币货币资金、外币应收款项所产生的汇率风险，截至报告期末本公司的外币货币资金、外币应收款项余额见附注 5.51 “外币货币性项目”。于 2023 年 12 月 31 日，假设所有其他变量保持不变，人民币对外汇升值/贬值 10%，本公司净利润会减少/增加约人民币 652 万元。上述敏感性分析是假设资产负债表日汇率发生变动，其他变量保持不变，以变动后的汇率对资产负债表日本公司持有的面临汇率风险的金融工具进行重新计算得出的汇率变动对净利润的影响，上述分析所得税影响统一按 15%所得税税率测算。

1.3.2 利率风险

利率风险，是指金融工具的公允价值或未来现金流量因市场利率变动而发生波动的风险。本公司面临的利率风险主要来源于银行借款。浮动利率的金融负债使本公司面临现金流量利率风险，固定利率的金融负债使本公司面临公允价值利率风险。

2、套期**(1) 公司开展套期业务进行风险管理**

□适用 √不适用

其他说明

□适用 √不适用

(2) 公司开展符合条件套期业务并应用套期会计

□适用 √不适用

其他说明

□适用 √不适用

(3) 公司开展套期业务进行风险管理、预期能够实现风险管理目标但未应用套期会计

□适用 √不适用

其他说明

□适用 √不适用

3、金融资产转移**(1) 转移方式分类**

□适用 √不适用

(2) 因转移而终止确认的金融资产

□适用 √不适用

(3) 继续涉入的转移金融资产

□适用 √不适用

其他说明

□适用 √不适用

十三、公允价值的披露**1、以公允价值计量的资产和负债的期末公允价值**

√适用 □不适用

单位：元 币种：人民币

项目	期末公允价值			
	第一层次公允价值计量	第二层次公允价值计量	第三层次公允价值计量	合计
一、持续的公允价值计量				
（一）交易性金融资产				
1. 以公允价值计量且变动计入当期损益的金融资产				
（1）债务工具投资				

(2) 权益工具投资				
(3) 衍生金融资产				
2. 指定以公允价值计量且其变动计入当期损益的金融资产				
(1) 债务工具投资				
(2) 权益工具投资				
(二) 其他债权投资				
(三) 其他权益工具投资				
(四) 投资性房地产				
1. 出租用的土地使用权				
2. 出租的建筑物				
3. 持有并准备增值后转让的土地使用权				
(五) 生物资产				
1. 消耗性生物资产				
2. 生产性生物资产				
应收款项融资			98,545,911.11	98,545,911.11
持续以公允价值计量的资产总额			98,545,911.11	98,545,911.11
(六) 交易性金融负债				
1. 以公允价值计量且变动计入当期损益的金融负债				
其中：发行的交易性债券				
衍生金融负债				
其他				
2. 指定为以公允价值计量且变动计入当期损益的金融负债				
持续以公允价值计量的负债总额				
二、非持续的公允价值计量				
(一) 持有待售资产				
非持续以公允价值计量的资产总额				
非持续以公允价值计量的负债总额				

2、持续和非持续第一层次公允价值计量项目市价的确定依据

适用 不适用

3、持续和非持续第二层次公允价值计量项目，采用的估值技术和重要参数的定性及定量信息适用 不适用**4、持续和非持续第三层次公允价值计量项目，采用的估值技术和重要参数的定性及定量信息**适用 不适用

公司持续第三层次公允价值计量项目的为持有的银行承兑汇票。

持有的应收银行承兑汇票，划分至以公允价值计量且其变动计入其他综合收益的金融资产，其剩余期限较短，账面余额与公允价值相近，采用票面金额确定其公允价值。

5、持续的第三层次公允价值计量项目，期初与期末账面价值间的调节信息及不可观察参数敏感性分析适用 不适用**6、持续的公允价值计量项目，本期内发生各层级之间转换的，转换的原因及确定转换时点的政策**适用 不适用**7、本期内发生的估值技术变更及变更原因**适用 不适用**8、不以公允价值计量的金融资产和金融负债的公允价值情况**适用 不适用**9、其他**适用 不适用**十四、关联方及关联交易****1、本企业的母公司情况**适用 不适用**2、本企业的子公司情况**

本企业子公司的情况详见附注

适用 不适用**3、本企业合营和联营企业情况**

本企业重要的合营或联营企业详见附注

适用 不适用

本期与本公司发生关联方交易，或前期与本公司发生关联方交易形成余额的其他合营或联营企业情况如下

适用 不适用

其他说明

适用 不适用

4、其他关联方情况

√适用 □不适用

其他关联方名称	其他关联方与本企业关系
砺剑防务技术集团有限公司	其他
深圳天眼激光科技有限公司	其他
深圳中物兴华科技发展有限公司	其他
深圳砺剑防卫技术有限公司	与持股 5%以上法人股股东受同一实际控制人控制

其他说明

砺剑防务技术集团有限公司系公司持股 5%以上法人股东的实际控制人，深圳天眼激光科技有限公司、深圳中物兴华科技发展有限公司、深圳砺剑防卫技术有限公司均系砺剑防务技术集团有限公司之子公司。

5、关联交易情况**(1). 购销商品、提供和接受劳务的关联交易**

采购商品/接受劳务情况表

√适用 □不适用

单位：元 币种：人民币

关联方	关联交易内容	本期发生额	获批的交易额度（如适用）	是否超过交易额度（如适用）	上期发生额
深圳中物兴华科技发展有限公司	技术服务费	168,694.62			
深圳天眼激光科技有限公司	租赁费	3,679.48			

出售商品/提供劳务情况表

□适用 √不适用

购销商品、提供和接受劳务的关联交易说明

□适用 √不适用

(2). 关联受托管理/承包及委托管理/出包情况

本公司受托管理/承包情况表：

□适用 √不适用

关联托管/承包情况说明

□适用 √不适用

本公司委托管理/出包情况表

□适用 √不适用

关联管理/出包情况说明

□适用 √不适用

(3). 关联租赁情况

本公司作为出租方：

□适用 √不适用

本公司作为承租方：
适用 不适用

关联租赁情况说明
适用 不适用

(4). 关联担保情况

本公司作为担保方

适用 不适用

本公司作为被担保方

适用 不适用

关联担保情况说明

适用 不适用**(5). 关联方资金拆借**适用 不适用**(6). 关联方资产转让、债务重组情况**适用 不适用

单位：元 币种：人民币

关联方	关联交易内容	本期发生额	上期发生额
砺剑防务技术集团有限公司	出售砺剑防卫股权	349,967,894.79	

(7). 关键管理人员报酬适用 不适用

单位：万元 币种：人民币

项目	本期发生额	上期发生额
关键管理人员报酬	248	252

(8). 其他关联交易适用 不适用**6、 应收、应付关联方等未结算项目情况****(1). 应收项目**适用 不适用

单位：元 币种：人民币

项目名称	关联方	期末余额		期初余额	
		账面余额	坏账准备	账面余额	坏账准备
预付款项	深圳天眼激光科技有限公司			3,679.48	
其他应收款	深圳砺剑防卫技术有限公司	229,404,037.26	11,470,201.86		

(2). 应付项目适用 不适用

单位：元 币种：人民币

项目名称	关联方	期末账面余额	期初账面余额
应付账款	深圳中物兴华科技发展有限公司	246,183.13	424,999.43

(3). 其他项目

适用 不适用

7、 关联方承诺

适用 不适用

8、 其他

适用 不适用

十五、 股份支付

1、 各项权益工具

适用 不适用

数量单位：股 金额单位：元 币种：人民币

授予对象类别	本期授予		本期行权		本期解锁		本期失效	
	数量	金额	数量	金额	数量	金额	数量	金额
董事、监事、高级管理人员及核心技术					1,762,151	13,966,808.83		
合计					1,762,151	13,966,808.83		

期末发行在外的股票期权或其他权益工具

适用 不适用

2、 以权益结算的股份支付情况

适用 不适用

单位：元 币种：人民币

授予日权益工具公允价值的确定方法	公司股票在授予日的收盘价
授予日权益工具公允价值的重要参数	
可行权权益工具数量的确定依据	
本期估计与上期估计有重大差异的原因	2023年3月2日公司第一期员工持股计划第二批股票共1,762,151股解锁成功并上市流通。
以权益结算的股份支付计入资本公积的累计金额	23,376,695.17

其他说明

无

3、 以现金结算的股份支付情况

适用 不适用

4、 本期股份支付费用

适用 不适用

5、 股份支付的修改、终止情况适用 不适用**6、 其他**适用 不适用**十六、 承诺及或有事项****1、 重要承诺事项**适用 不适用**2、 或有事项****(1). 资产负债表日存在的重要或有事项**适用 不适用**(2). 公司没有需要披露的重要或有事项，也应予以说明：**适用 不适用**3、 其他**适用 不适用**十七、 资产负债表日后事项****1、 重要的非调整事项**适用 不适用**2、 利润分配情况**适用 不适用

单位：元 币种：人民币

拟分配的利润或股利	65,319,056.1
经审议批准宣告发放的利润或股利	

3、 销售退回适用 不适用**4、 其他资产负债表日后事项说明**适用 不适用

根据 2024 年 4 月 26 日公司第四届董事会第二十次会议决议，董事会提议 2023 年度利润分配方案为：以 2023 年年度利润分配股权登记日的股份总额为基数，向全体股东每 10 股派发现金股利人民币 3.00 元（含税），剩余未分配利润结转至下一年度。上述提议尚待股东大会批准。

除上述事项外，截至本财务报表签发日止，本公司不存在需要披露的资产负债表日后事项。

十八、 其他重要事项**1、 前期会计差错更正****(1). 追溯重述法**适用 不适用

(2). 未来适用法

适用 不适用

2、重要债务重组

适用 不适用

3、资产置换

(1). 非货币性资产交换

适用 不适用

(2). 其他资产置换

适用 不适用

4、年金计划

适用 不适用

5、终止经营

适用 不适用

6、分部信息

(1). 报告分部的确定依据与会计政策

适用 不适用

(2). 报告分部的财务信息

适用 不适用

(3). 公司无报告分部的，或者不能披露各报告分部的资产总额和负债总额的，应说明原因

适用 不适用

(4). 其他说明

适用 不适用

7、其他对投资者决策有影响的重要交易和事项

适用 不适用

8、其他

适用 不适用

十九、 母公司财务报表主要项目注释

1、应收账款

(1). 按账龄披露

适用 不适用

单位：元 币种：人民币

账龄	期末账面余额	期初账面余额
1 年以内		
其中：1 年以内分项		
1 年以内分项	439,438,577.02	392,138,489.80
1 年以内小计	439,438,577.02	392,138,489.80
1 至 2 年	3,679,657.83	595,527.59
2 至 3 年	128,722.66	
3 年以上		
3 至 4 年		
4 至 5 年		
5 年以上	34,735.37	34,785.88
合计	443,281,692.88	392,768,803.27

(2). 按坏账计提方法分类披露

√适用 □不适用

单位：元 币种：人民币

类别	期末余额					期初余额				
	账面余额		坏账准备		账面价值	账面余额		坏账准备		账面价值
	金额	比例 (%)	金额	计提比例 (%)		金额	比例 (%)	金额	计提比例 (%)	
按单项计提坏账准备										
其中：										
按组合计提坏账准备	443,281,692.88	100.00	22,413,246.81	5.06	420,868,446.07	392,768,803.27	100.00	19,701,263.13	5.02	373,067,540.14
其中：										

合并关联方款项										
账龄组合	443,281,692.88	100.00	22,413,246.81	5.06	420,868,446.07	392,768,803.27	100.00	19,701,263.13	5.02	373,067,540.14
合计	443,281,692.88	/	22,413,246.81	/	420,868,446.07	392,768,803.27	/	19,701,263.13	/	373,067,540.14

按单项计提坏账准备：

适用 不适用

按组合计提坏账准备：

适用 不适用

组合计提项目：账龄组合

单位：元 币种：人民币

名称	期末余额		
	应收账款	坏账准备	计提比例 (%)
1 年以内	439,438,577.02	21,971,928.87	5.00
1 至 2 年	3,679,657.83	367,965.77	10.00
2 至 3 年	128,722.66	38,616.80	30.00
3 至 4 年	-	-	
4 至 5 年	-	-	
5 年以上	34,735.37	34,735.37	100.00
合计	443,281,692.88	22,413,246.81	

按组合计提坏账准备的说明：

适用 不适用

按预期信用损失一般模型计提坏账准备

适用 不适用

各阶段划分依据和坏账准备计提比例

无

对本期发生损失准备变动的应收账款账面余额显著变动的情况说明：

适用 不适用

(3). 坏账准备的情况

适用 不适用

单位：元 币种：人民币

类别	期初余额	本期变动金额				期末余额
		计提	收回或转回	转销或核销	其他变动	

账龄组合	19,701,263.13	2,711,983.68				22,413,246.81
合计	19,701,263.13	2,711,983.68				22,413,246.81

其中本期坏账准备收回或转回金额重要的：

适用 不适用

其他说明

无

(4). 本期实际核销的应收账款情况

适用 不适用

其中重要的应收账款核销情况

适用 不适用

应收账款核销说明：

适用 不适用

(5). 按欠款方归集的期末余额前五名的应收账款和合同资产情况

适用 不适用

单位：元 币种：人民币

单位名称	应收账款期末余额	合同资产期末余额	应收账款和合同资产期末余额	占应收账款和合同资产期末余额合计数的比例(%)	坏账准备期末余额
客户 1	69,459,615.06		69,459,615.06	15.67	3,472,980.74
客户 2	63,958,707.35		63,958,707.35	14.43	3,199,464.40
客户 3	40,230,588.68		40,230,588.68	9.08	2,011,529.44
客户 4	26,545,073.98		26,545,073.98	5.99	1,327,253.70
客户 5	21,452,026.09		21,452,026.09	4.84	1,072,601.30
合计	221,646,011.16		221,646,011.16	50.00	11,083,829.58

其他说明

无

其他说明：

适用 不适用

2、其他应收款

项目列示

适用 不适用

单位：元 币种：人民币

项目	期末余额	期初余额
应收利息		-
应收股利		-
其他应收款	218,323,933.38	404,634.84
合计	218,323,933.38	404,634.84

其他说明：

适用 不适用

应收利息

(1). 应收利息分类

适用 不适用

(2). 重要逾期利息

适用 不适用

(3). 按坏账计提方法分类披露

适用 不适用

按单项计提坏账准备：

适用 不适用

按单项计提坏账准备的说明：

适用 不适用

按组合计提坏账准备：

适用 不适用

(4). 按预期信用损失一般模型计提坏账准备

适用 不适用

各阶段划分依据和坏账准备计提比例

无

对本期发生损失准备变动的应收利息账面余额显著变动的情况说明：

适用 不适用

(5). 坏账准备的情况

适用 不适用

其中本期坏账准备收回或转回金额重要的：

适用 不适用

其他说明：

无

(6). 本期实际核销的应收利息情况

适用 不适用

其中重要的应收利息核销情况

适用 不适用

核销说明：

适用 不适用

其他说明：

适用 不适用

应收股利

(1). 应收股利

适用 不适用

(2). 重要的账龄超过 1 年的应收股利

适用 不适用

(3). 按坏账计提方法分类披露

适用 不适用

按单项计提坏账准备：

适用 不适用

按单项计提坏账准备的说明：

适用 不适用

按组合计提坏账准备：

适用 不适用

(4). 按预期信用损失一般模型计提坏账准备

适用 不适用

各阶段划分依据和坏账准备计提比例

无

对本期发生损失准备变动的应收股利账面余额显著变动的情况说明：

适用 不适用

(5). 坏账准备的情况

适用 不适用

其中本期坏账准备收回或转回金额重要的：

适用 不适用

其他说明：

无

(6). 本期实际核销的应收股利情况

适用 不适用

其中重要的应收股利核销情况

适用 不适用

核销说明：

适用 不适用

其他说明：

适用 不适用**其他应收款****(1). 按账龄披露**适用 不适用

单位：元 币种：人民币

账龄	期末账面余额	期初账面余额
1 年以内		
其中：1 年以内分项		
1 年以内分项	229,682,226.23	296,768.44
1 年以内小计	229,682,226.23	296,768.44
1 至 2 年	34,004.00	132,449.80
2 至 3 年	132,449.80	5,000.00
3 年以上		
3 至 4 年	5,000.00	
4 至 5 年	-	
5 年以上	-	
合计	229,853,680.03	434,218.24

(2). 按款项性质分类情况适用 不适用

单位：元 币种：人民币

款项性质	期末账面余额	期初账面余额
股权转让款	229,404,037.26	-
押金、保证金	5,000.00	5,000.00
代扣代缴员工社保	253,780.97	262,764.44
备用金等	190,861.80	166,453.80
合计	229,853,680.03	434,218.24

(3). 坏账准备计提情况适用 不适用

单位：元 币种：人民币

坏账准备	第一阶段	第二阶段	第三阶段	合计
	未来12个月预期信用损失	整个存续期预期信用损失(未发生信用减值)	整个存续期预期信用损失(已发生信用减值)	
2023年1月1日余额	29,583.40			29,583.40
2023年1月1日余额在本期				
—转入第二阶段				
—转入第三阶段				
—转回第二阶段				

一转回第一阶段				
本期计提	11,500,612.42			11,500,612.42
本期转回	449.17			449.17
本期转销				
本期核销				
其他变动				
2023年12月31日 余额	11,529,746.65			11,529,746.65

各阶段划分依据和坏账准备计提比例
无

对本期发生损失准备变动的其他应收款账面余额显著变动的情况说明：

适用 不适用

本期坏账准备计提金额以及评估金融工具的信用风险是否显著增加的采用依据：

适用 不适用

(4). 坏账准备的情况

适用 不适用

单位：元 币种：人民币

类别	期初余额	本期变动金额				期末余额
		计提	收回或 转回	转销或核 销	其他变动	
账龄组合	29,583.40	11,500,612.42	449.17			11,529,746.65
合计	29,583.40	11,500,612.42	449.17			11,529,746.65

其中本期坏账准备转回或收回金额重要的：

适用 不适用

其他说明

无

(5). 本期实际核销的其他应收款情况

适用 不适用

其中重要的其他应收款核销情况：

适用 不适用

其他应收款核销说明：

适用 不适用

(6). 按欠款方归集的期末余额前五名的其他应收款情况

适用 不适用

单位：元 币种：人民币

单位名称	期末余额	占其他应收款 期末余额合计 数的比例(%)	款项的性 质	账龄	坏账准备 期末余额
------	------	-----------------------------	-----------	----	--------------

砺剑防务技术集团有限公司	229,404,037.26	99.80	股权转让款	1年以内	11,470,201.86
合计	229,404,037.26	99.80	/	/	11,470,201.86

(7). 因资金集中管理而列报于其他应收款

□适用 √不适用

其他说明:

□适用 √不适用

3、长期股权投资

√适用 □不适用

单位:元 币种:人民币

项目	期末余额			期初余额		
	账面余额	减值准备	账面价值	账面余额	减值准备	账面价值
对子公司投资	10,000,000.00		10,000,000.00	304,000,000.00	159,948,752.18	144,051,247.82
对联营、合营企业投资						
合计	10,000,000.00		10,000,000.00	304,000,000.00	159,948,752.18	144,051,247.82

(1). 对子公司投资

√适用 □不适用

单位:元 币种:人民币

被投资单位	期初余额	本期增加	本期减少	期末余额	本期计提减值准备	减值准备期末余额
常州市神力贸易有限公司	10,000,000.00			10,000,000.00		

深圳砺剑防卫技术有限公司	294,000,000.00		294,000,000.00		
合计	304,000,000.00		294,000,000.00	10,000,000.00	

(2). 对联营、合营企业投资

适用 不适用

(3). 长期股权投资的减值测试情况

适用 不适用

其他说明：

无

4. 营业收入和营业成本

(1). 营业收入和营业成本情况

适用 不适用

单位：元 币种：人民币

项目	本期发生额		上期发生额	
	收入	成本	收入	成本
主营业务	1,074,369,650.34	978,007,446.56	1,240,583,531.81	1,098,784,282.40
其他业务	116,864,557.14	117,305,736.09	133,487,409.27	134,154,911.24
合计	1,191,234,207.48	1,095,313,182.65	1,374,070,941.08	1,232,939,193.64

(2). 营业收入、营业成本的分解信息

适用 不适用

单位：元 币种：人民币

合同分类	合计	
	营业收入	营业成本
业务类型		
电机业务	1,074,369,650.34	978,007,446.56
其他	116,864,557.14	117,305,736.09
合计	1,191,234,207.48	1,095,313,182.65

其他说明

适用 不适用

(3). 履约义务的说明

适用 不适用

(4). 分摊至剩余履约义务的说明

适用 不适用

(5). 重大合同变更或重大交易价格调整

适用 不适用

其他说明：

无

5、 投资收益

√适用 □不适用

单位：元 币种：人民币

项目	本期发生额	上期发生额
成本法核算的长期股权投资收益		
权益法核算的长期股权投资收益		
处置长期股权投资产生的投资收益	118,710,409.89	-4,674,505.04
交易性金融资产在持有期间的投资收益		
其他权益工具投资在持有期间取得的股利收入		
债权投资在持有期间取得的利息收入		
其他债权投资在持有期间取得的利息收入		
处置交易性金融资产取得的投资收益		
处置其他权益工具投资取得的投资收益		
处置债权投资取得的投资收益		
处置其他债权投资取得的投资收益		
债务重组收益		
合计	118,710,409.89	-4,674,505.04

其他说明：

无

6、 其他

□适用 √不适用

二十、 补充资料**1、 当期非经常性损益明细表**

√适用 □不适用

单位：元 币种：人民币

项目	金额	说明
非流动性资产处置损益，包括已计提资产减值准备的冲销部分	175,952,225.57	
计入当期损益的政府补助，但与公司正常经营业务密切相关、符合国家政策规定、按照确定的标准享有、对公司损益产生持续影响的政府补助除外	5,396,284.57	
除同公司正常经营业务相关的有效套期保值业务外，非金融企业持有金融资产和金融负债产生的公允价值变动损益以及处置金融资产和金融负债产生的损益	470,696.37	
计入当期损益的对非金融企业收取的资金占用费		

委托他人投资或管理资产的损益		
对外委托贷款取得的损益		
因不可抗力因素，如遭受自然灾害而产生的各项资产损失		
单独进行减值测试的应收款项减值准备转回		
企业取得子公司、联营企业及合营企业的投资成本小于取得投资时应享有被投资单位可辨认净资产公允价值产生的收益		
同一控制下企业合并产生的子公司期初至合并日的当期净损益		
非货币性资产交换损益		
债务重组损益		
企业因相关经营活动不再持续而发生的一次性费用，如安置职工的支出等		
因税收、会计等法律、法规的调整对当期损益产生的一次性影响		
因取消、修改股权激励计划一次性确认的股份支付费用		
对于现金结算的股份支付，在可行权日之后，应付职工薪酬的公允价值变动产生的损益		
采用公允价值模式进行后续计量的投资性房地产公允价值变动产生的损益		
交易价格显失公允的交易产生的收益		
与公司正常经营业务无关的或有事项产生的损益		
受托经营取得的托管费收入		
除上述各项之外的其他营业外收入和支出	4,686,315.73	
其他符合非经常性损益定义的损益项目		
减：所得税影响额	-9,860,270.61	
少数股东权益影响额（税后）	-478,542.11	
合计	176,166,709.52	

对公司将《公开发行证券的公司信息披露解释性公告第1号——非经常性损益》未列举的项目认定为的非经常性损益项目且金额重大的，以及将《公开发行证券的公司信息披露解释性公告第1号——非经常性损益》中列举的非经常性损益项目界定为经常性损益的项目，应说明原因。

适用 不适用

其他说明

适用 不适用

2、净资产收益率及每股收益

适用 不适用

报告期利润	加权平均净资产收益率（%）	每股收益	
		基本每股收益	稀释每股收益
归属于公司普通股股东的净利润	21.10	0.78	0.78

扣除非经常性损益后归属于公司普通股股东的净利润	-0.72	-0.03	-0.03
-------------------------	-------	-------	-------

3、境内外会计准则下会计数据差异

适用 不适用

4、其他

适用 不适用

董事长：陈猛

董事会批准报送日期：2024 年 4 月 26 日

修订信息

适用 不适用