

股票简称：和邦生物

股票代码：603077

四川和邦生物科技股份有限公司

Sichuan Hebang Biotechnology Co., Ltd.

注册地址：乐山市五通桥区牛华镇沔坝村

向不特定对象发行可转换公司债券

募集说明书

保荐机构（主承销商）



（北京市朝阳区安定路5号院13号楼A座11-21层）

二〇二四年十月

声 明

中国证监会、交易所对本次发行所作的任何决定或意见，均不表明其对申请文件及所披露信息的真实性、准确性、完整性作出保证，也不表明其对发行人的盈利能力、投资价值或者对投资者的收益作出实质性判断或保证。任何与之相反的声明均属虚假不实陈述。

根据《证券法》的规定，证券依法发行后，发行人经营与收益的变化，由发行人自行负责。投资者自主判断发行人的投资价值，自主作出投资决策，自行承担证券依法发行后因发行人经营与收益变化或者证券价格变动引致的投资风险。

重大事项提示

公司特别提示投资者对下列重大事项给予充分关注，并仔细阅读本募集说明书中有关风险因素的章节。

一、公司本次募集资金投资项目基本情况

公司本次募集资金投资项目为公司全资子公司广安必美达生物科技有限公司年产 50 万吨双甘膦项目。

双甘膦产品下游为草甘膦，草甘膦是全球最大的除草剂品种，已在全球 130 多个国家登记和大量使用，市场空间较大。2022 年 1 月 29 日，农业农村部、国家发展改革委等国家八部委局下达《“十四五”全国农药产业发展规划》（农农发〔2022〕3 号）通知，明确阐述：“确保国家粮食安全需要农药稳定供给”，将草甘膦列为适度发展项目的产品。

本次募集资金投资项目选址于四川省广安市新桥工业园区，中国国际工程咨询有限公司咨询报告认为：“广安新桥工业园区是《‘十四五’全国农药产业发展规划》确定的西南地区唯一发展农药产能重点园区，该项目在一定程度上承担着落实国家战略的重要使命。”

本次募集资金投资项目系根据公司“专业、专注、做优、做强”的高质量发展战略，依托公司多年运营双甘膦项目经验不断累积、专项研发的创新工艺技术，再结合项目实施地拥有的项目主要原料天然气、盐、磷、硫等均可就地或在四川省内取得的地域资源优势实施，形成的规模、成本、质量优势是实现我国新型工业化、制造强国、质量强国的具体体现，有利于我国抢占全球农药发展制高点。

二、公司本次发行可转换公司债券的信用评级

公司聘请中证鹏元为本次发行的可转债进行了信用评级，根据中证鹏元出具的《四川和邦生物科技股份有限公司向不特定对象发行可转换公司债券信用评级报告》（中鹏信评【2024】第 Z【690】号 01），公司主体信用级别为 AA，评级展望稳定，本次可转债信用评级为 AA。

在本次可转债存续期限内，中证鹏元将开展定期以及不定期跟踪评级。如果由于公司外部经营环境、自身或评级标准变化等因素，导致本期可转债的信用评级级别变化，将会增大投资者的风险，对投资者的利益产生一定影响。

三、公司本次发行可转换公司债券不提供担保

本次发行的可转债不设担保。提请投资者注意若可转债存续期间出现对公司经营管理和偿债能力有重大负面影响的事件，本次可转债可能因未设定担保而增加兑付风险。

四、公司特别提请投资者关注“风险因素”中的下列风险

（一）与发行人相关的风险

1、募集资金投资项目风险

（1）募投项目产能消化的风险

草甘膦系全球除草剂市场中份额最高的品种，主要用于转基因作物的除草。受到全球范围内转基因作物种植面积扩增、我国 18 亿亩耕地红线对粮农作物的种植扩增要求、百草枯退出市场的替代、草甘膦在非耕地及免耕少耕作物除草中的应用，以及全球粮食价格波动等多种因素影响，预计近年内达到新增需求 30 万吨左右/年。

全球范围内草甘膦产能主要集中在我国和美国孟山都（拜耳集团），市场需求主要在国外。草甘膦制造工艺分为 IDA 路线和甘氨酸路线。IDA 路线主要制造商为美国孟山都（拜耳集团）、和邦生物；甘氨酸路线为中国独有工艺，产能占国内总产能的 70% 左右，主要制造商为兴发集团、福华通达等。

草甘膦历经 2022 年行业供求关系高度紧张、海运排期长导致的价格冲高屯库存，以及去库存过程的价格走低后，叠加草甘膦需求增长的因素，2023 年 7 月末草甘膦市场价格有所恢复，之后至 2023 年末市场价格震荡下探，2024 年初至今价格在止跌回升中有所震荡。

公司已建成并投产全球单套能力最大的连续一体化 IDA 制备法双甘膦装置，并已连续稳定运行 10 年，积累了丰富的运行经验、人才储备和先进技术。在本次募投项目实施过程中，公司还将通过对自主创新技术的运用，改进优化

生产工艺，结合项目实施地的资源优势，双甘磷生产成本会进一步下降，将在行业产品成本竞争力方面成为头部企业，具备与国际巨头直接竞争的能力。

本次募投项目投产后，预计将新增双甘磷产能 50 万吨/年，折合下游产品草甘磷约 33 万吨/年。根据中国国际工程咨询有限公司¹对地方政府相关部门出具的专业咨询意见：“该项目在一定程度上承担着落实国家战略的重要使命。”为消化本次募投项目产能，增强可持续发展能力，公司拟在境外新建草甘磷生产线。公司于 2023 年 8 月与印度尼西亚泗水爪哇综合工业和港口区（以下简称“JIPE”）的运营商和管理者 PT BERKAH KAWASAN MANYAR SEJAHTERA 签订《有条件土地买卖协议》，拟在 JIPE 投资建设年产 20 万吨草甘磷等项目，预计可消化双甘磷 30 万吨/年。此外，公司也积极寻求与国内拥有存量产能的草甘磷厂商合作，通过市场化方式对存量产能进行置换，在消化募投项目双甘磷产能的同时，不增加国内草甘磷产能。

但若公司自行或与第三方合资、合作在境内外生产草甘磷计划无法实施；转基因作物推广及其扩增、百草枯的替代等不如预期；公司所依托的资源优势、技术优势未能有效的转换成产品质量、成本优势，公司募投项目将面临产能消化风险。

综上，公司已根据草甘磷市场需求情况和行业技术路线及发展趋势对新建产能进行了合理预估，并进行了相应市场调研和前期市场开拓。因此，若未来市场需求、市场开拓、境外投资不及预期或其他不利因素发生，发行人募投项目将面临一定的产能消化风险。

（2）募投项目未能顺利实施及无法实现预期效益的风险

本次募集资金主要用于年产 50 万吨双甘磷项目。公司本次向不特定对象发行可转换公司债券募集资金投资项目是基于目前的国家产业政策、公司的发展战略等条件所做出的，公司对其实施可行性也进行了缜密的论证，认为项目市场需求充分、产业政策支持、项目切实可行、技术准备充分、投资回报良好，但仍存在因募集资金到位不及时、项目实施组织管理不力、项目实施过程中发生不可预见因素、市场环境发生较大变化、市场拓展不理想等导致项目延期或

¹ 中国国际工程咨询有限公司系国务院国资委下属的国有独资公司，系国内规模最大的综合性工程咨询机构。

无法实施，或者导致项目不能产生预期收益的可能性。2021年至2023年，草甘膦受市场供求关系影响，价格波动较大，2023年1-6月草甘膦价格同比有所下跌，价格在2023年7月有所回升，之后至报告期末再次走低，期后因去库存周期接近尾声，叠加备货需求增加，草甘膦价格震荡中有所回升，引发双甘膦价格相应波动。2024年1-6月草甘膦价格在25,000元/吨（含税）-27,000元/吨（含税）范围内波动。若草甘膦及双甘膦市场价格持续下跌或维持在较低水平，存在募投项目不达预期收益的风险。同时，本次募集资金投资项目固定资产投资金额较大，项目建成投产后，新增固定资产每年产生的折旧费用将大幅增加，如果未来市场发生不利变化等原因导致项目效益不及预期，新增折旧费用将给公司经营带来较大压力，并对经营业绩产生不利影响。

此外，本次募集资金投资项目用地，已有明确的土地取得计划，公司与四川省广安市人民政府和广安经济技术开发区管理委员会分别签订了《合作协议》和《投资协议》，协议中明确约定了由广安市人民政府、广安经济技术开发区管委会安排在新桥化工园区一次性规划净用地约2,000亩，并负责及时完成项目用地的相关配套条件；亦明确用地性质为工业用地，实行一次性规划、出让，以及交地时间为自协议签订之日起1年内等项目用地供地条款。目前，广安必美达已竞得3宗国有建设用地使用权，面积合计1,039.67亩，并已取得不动产权证书；广安市人民政府及相关部门或单位正在积极推进其余用地供地工作，公司仍存在因土地情况发生变化或土地分割未能及时完成等原因而导致不能按计划取得全部项目用地的风险。

(3) 资产和业务规模扩张带来的管理风险

本次向不特定对象发行可转债成功后，随着募集资金到位，公司的资产规模将有所扩大，将在内部管理、制度建设、组织设置、营运管理、财务管理、内部控制、资本运作等方面对公司管理层提出更高的要求。如公司经营管理不能适应规模扩张的需要，组织模式和管理制度未能随着公司规模扩大而及时调整与完善，公司将存在一定的管理风险。

2、经营风险

(1) 市场占有率下降的风险

公司产品质量稳定可靠，已在国内外市场上受到客户高度认可，公司品牌知名度不断提高，为公司业务持续发展奠定了基础。公司通过不断提高工艺技术、提升产品质量、加强客户服务，市场占有率稳步上升。但若公司今后不能获得市场和客户的持续认可，将面临产品销量下滑，市场占有率下降的风险。

(2) 主要原材料价格波动风险

公司依托于自身拥有的核心原料盐矿、磷矿以及西南地区天然气产区优势，形成了以盐、磷、天然气为原料的资源产业链，若未来原材料采购价格上涨，公司生产成本将相应增加；同时，若原材料采购价格下降，可能导致原材料存货跌价损失增加。

2023 年度，公司天然气、原煤、纯碱、石英砂、电力等主要原材料和能源价格同比存在不同程度的上涨。2024 年 1-6 月，部分原材料价格存在一定波动。公司已加强对原材料库存的管理，且四川地区相关原材料价格优势明显，供应能够得到充分保障，但若未来主要原材料价格大幅上涨，而公司无法及时将成本向下游传导，公司的经营业绩将受到不利影响。主要产品原材料及能源的采购价格变动对利润总额的敏感性分析请见本募集说明书“第三节 风险因素/一/（二）/1、经营业绩下滑风险”。

(3) 主要产品价格波动风险

公司主要产品纯碱、氯化铵、双甘磷和草甘磷、蛋氨酸等系化工产品，光伏组件、光伏硅片、光伏玻璃、制品玻璃等相关产品主要用于光伏、建筑等行业，上述产品价格对供需关系、产业政策等因素变化较为敏感。近年来受供给侧改革、环保监管趋严、下游行业景气度等多方面因素影响，产品价格波动较为频繁。我国草甘磷价格自 2020 年下半年开始上涨，2021 年末及 2022 年一季度逐步到达最高水平；之后至 2023 年，草甘磷价格逐步回落，双甘磷价格亦同步下跌。在竞争激烈的市场环境下，若公司主要产品价格下降，将对经营业绩造成不利影响。主要产品的销售价格变动对利润总额的敏感性分析请见本募集说明书“第三节 风险因素/一/（二）/1、经营业绩下滑风险”。

(4) 安全生产及环保风险

公司自设立以来一直重视安全生产、环境保护工作，严格按照有关环保法

规及相应标准在各个生产环节进行管控，对污染性排放物进行了有效治理。随着公司业务规模不断拓展及国家环保政策趋严，公司在业务发展过程中需要不断增加环保支出，并根据环保政策及时调整，对现有设备、工艺进行更新优化，如果公司未能及时适应趋严的环保要求，将面临环保处罚风险。

公司生产过程对安全生产的要求较高，在未来业务开展过程中存在因设备或工艺不完善、危险化学品管理或操作不当等原因而造成安全事故的风险。

3、财务风险

(1) 经营业绩下滑风险

报告期各期，发行人归属母公司所有者的净利润分别为 301,847.06 万元、380,680.89 万元、128,324.39 万元和 19,226.98 万元，其中：2023 年度归属母公司所有者的净利润同比下降 66.29%，主要系受双甘膦、草甘膦等部分主要产品价格下跌、部分主要原材料和能源价格上涨的综合影响。2024 年 1-6 月，发行人受部分产品价格处于低位、期间费用相对刚性等因素综合影响，归属于母公司所有者的净利润为 19,226.98 万元，同比下降 68.81%。发行人现有主要产品纯碱、氯化铵、双甘膦、草甘膦、生物农药、蛋氨酸以及光伏组件、硅片、玻璃等受产业政策、市场供求变化及宏观经济走势等因素影响较大，且天然气、黄磷、原煤、工业盐、电力等主要原材料和能源价格存在较大波动的可能性，如果未来发行人主要产品、原材料及能源的价格大幅波动，将可能对公司业绩产生重大不利影响。

以 2021-2023 年度经营业绩为基础，假设其他影响因素不变，若公司主要产品销售价格下降 5%，则对应期间的营业利润将分别下降 13.29%、13.01%、18.46%；若公司主要产品销售价格下降 10%，则对应期间的营业利润将分别下降 26.59%、26.02%、36.93%，营业利润对该指标的敏感系数分别为 2.66、2.60、3.69；若公司主要产品原材料价格上涨 5%，则对应期间的营业利润将分别下降 6.01%、5.89%、11.33%；若公司主要产品原材料价格上涨 10%，则对应期间的营业利润将分别下降 12.03%、11.77%、22.65%，营业利润对该指标的敏感系数分别为-1.20、-1.18、-2.27。

同时，除上述原因外，公司经营业绩还受本节所列示的风险因素或其他不

利因素的单独或综合影响，存在向不特定对象发行可转换公司债券上市当年营业利润、净利润等盈利指标较上年下滑 50% 以上、甚至亏损的风险。

（2）存货跌价的风险

报告期各期末，发行人的存货账面价值分别为 91,220.18 万元、207,604.91 万元、440,312.07 万元和 466,890.44 万元，占流动资产的比重分别为 19.64%、21.36%、44.68%和 41.93%，存货规模较大。发行人存货主要为库存商品和原材料，报告期各期末，库存商品和原材料占存货账面余额比例分别为 71.85%、73.65%、89.04%、86.51%和 27.96%、22.18%、10.49%、9.72%，主要为纯碱、氯化铵、双甘磷、草甘磷、亚氨基二乙腈、玻璃、蛋氨酸、硅片、生物农药等产成品和工业盐、燃料煤、备品备件等原材料。如市场环境发生变动，可能导致产成品销售价格和原材料价格的下跌，从而引发存货跌价的风险。

（3）应收账款回收风险

报告期各期末，发行人应收账款账面价值分别为 49,762.44 万元、77,799.10 万元、97,758.94 万元和 106,903.42 万元，占流动资产的比例分别为 10.72%、8.00%、9.92%和 9.60%。发行人目前应收账款回收情况正常，但如果未来应收账款不能及时收回或产生坏账，可能对发行人偿债能力产生一定不利影响。

（4）商誉减值的风险

截至报告期末，发行人商誉账面价值为 183,840.55 万元，主要由收购和邦农科、以色列 S.T.K.和涌江实业交易产生，商誉账面价值分别为 126,318.51 万元、6,025.05 万元、51,497.00 万元。上述交易形成的商誉不做摊销处理，但需每年年度终了时进行减值测试。如果未来和邦农科、以色列 S.T.K.、涌江实业的实际经营情况未达预期，发行人可能面临商誉减值的风险，并对当期损益产生不利影响。

（5）汇率波动风险

发行人拥有境外子公司以色列 S.T.K.及澳大利亚 P.P.I.，其业务主要在境外经营，同时发行人草甘磷、双甘磷产品部分出口海外，2023 年度发行人境外收入为 43,873.14 万元，2024 年 1-6 月发行人境外收入为 26,788.58 万元。若因全球经济环境不稳定导致汇率波动，可能对发行人的外汇收入及支出造成一定程

度的影响。

(6) 税收优惠政策变化的风险

根据财政部、国家税务总局、国家发展改革委《关于延续西部大开发企业所得税政策的公告》（财政部公告 2020 年第 23 号），自 2021 年 1 月 1 日至 2030 年 12 月 31 日，对设在西部地区的鼓励类产业企业减按 15% 的税率征收企业所得税。目前本公司、和邦盐矿、和邦农科、武骏光能、涌江实业按 15% 税率计缴企业所得税。

根据国家税务总局《关于落实支持小型微利企业和个体工商户发展所得税优惠政策有关事项的公告》（国家税务总局公告 2021 年第 8 号）规定，涌江加油站、润森加气站年应纳税所得额不超过 100 万元的部分，减按 12.5% 计入应纳税所得额，按 20% 的税率缴纳企业所得税，执行期限为 2021 年 1 月 1 日至 2022 年 12 月 31 日。根据国家税务总局《关于进一步实施小微企业所得税优惠政策的公告》（国家税务总局公告 2022 年第 13 号）规定，涌江加油站、润森加气站年应纳税所得额超过 100 万元但不超过 300 万元的部分，减按 25% 计入应纳税所得额，按 20% 的税率缴纳企业所得税。执行期限为 2022 年 1 月 1 日至 2024 年 12 月 31 日。根据国家税务总局《关于小微企业和个体工商户所得税优惠政策的公告》（财政部 税务总局公告 2023 年第 6 号），自 2023 年 1 月 1 日至 2024 年 12 月 31 日，涌江加油站、润森加气站年应纳税所得额不超过 100 万元的部分，减按 25% 计入应纳税所得额，按 20% 的税率缴纳企业所得税。根据国家税务总局《关于进一步支持小微企业和个体工商户发展有关税费政策的公告》（财政部 税务总局公告 2023 年第 12 号），对小型微利企业减按 25% 计算应纳税所得额，按 20% 的税率缴纳企业所得税政策，延续执行至 2027 年 12 月 31 日。

2021 年至 2024 年 1-6 月，公司通过上述税收政策享受的税收优惠金额分别为 32,181.50 万元、44,708.13 万元、12,226.19 万元和 2,246.51 万元。若国家对相关税收法规政策发生变化或到期无法延续，公司的盈利能力将受到影响。

(7) 净资产收益率下降风险

本次向不特定对象发行可转换公司债券逐步转股后，发行人净资产将大幅

度增加。由于募集资金投资项目从开始建设到投产，再到产生经济效益需要一定的周期，发行人净利润的增长速度在短期内将低于净资产的增长速度，发行人存在发行后净资产收益率下降的风险。

4、实际控制人股票质押的风险

报告期末，公司实际控制人贺正刚及其一致行动人和邦集团合计持有公司股份 237,641.11 万股，占公司总股本比例为 26.91%，已累计质押的股票数量为 112,300.00 万股，占其合并持有公司股份比例为 47.26%，占公司总股本比例为 12.72%。报告期后，和邦集团将质押给中信银行股份有限公司成都分行的和邦生物 8,800 万股股份（占公司总股本比例 1.00%）解除质押，同时将所持有和邦生物的 12,200 万股股份（占公司总股本比例 1.38%）质押给中信银行股份有限公司成都分行。前述解除质押及质押完成后，公司实际控制人贺正刚及其一致行动人和邦集团累计质押的股票数量为 115,700.00 万股，占其合并持有公司股份比例为 48.69%，占公司总股本比例为 13.10%。如果公司实际控制人及控股股东所持公司股份用于质押担保的债权到期后无法按期支付本息，资金融出方将通过出售实际控制人所质押股份等方式实现其债权，进而影响公司控制权稳定。

5、与本次可转换公司债券相关的风险

(1) 可转换公司债券到期未能转股的风险

股票价格不仅受公司盈利水平和发展前景的影响，而且受国家宏观经济形势、产业政策、投资者的投资偏好和投资项目的预期收益等因素的影响。如果公司股票价格在可转债发行后持续下跌，则存在公司未能及时向下修正转股价格或即使公司持续向下修正转股价格，但公司股票价格仍然低于转股价格，导致本次可转债到期未能转股的情况。公司必须对未转股的可转债偿还本息，将会相应地增加公司的财务负担和资金压力。

(2) 可转换公司债券价格波动的风险

可转换公司债券作为一种兼具债券属性和股票属性的复合型衍生金融产品，其二级市场的价格受市场利率、票面利率、债券剩余期限、转股价格、公司股票价格、赎回条款、回售条款、向下修正条款及投资者的预期等多重因素

的影响。可转换公司债券在流通的过程中，价格可能出现异常波动并甚至可能低于面值，因此公司特别提醒投资者必须充分认识债券市场和股票市场的风险，以及可转债产品的特殊性，以便作出正确的投资决策。

(3) 违约风险

在本次可转换公司债券的存续期内，公司需按发行条款的要求就可转债未转股的部分按期支付利息并到期偿付本金，同时需承兑投资者可能提出的回售要求。公司目前经营情况良好、财务状况稳健，但易受宏观经济环境、产业发展状况、行业政策等外部因素的影响，这些因素的不利变化将会对公司的运营能力、盈利能力和现金流量产生不利影响，从而导致公司可能无法从预期的还款来源获得足够的资金，进而影响可转债本息的按时足额兑付或无法承兑投资者可能提出的回售要求，发生违约风险。

(4) 利率风险

在可转债存续期内，如果市场利率上升，可转债的市场价值可能会相应降低，从而使投资者遭受损失。因此，公司特别提醒投资者注意市场利率的波动可能引起可转债价值变动的风险，以规避或减少损失。

(5) 信用评级变化的风险

本次可转换公司债券经中证鹏元评级，根据中证鹏元出具的《四川和邦生物科技股份有限公司向不特定对象发行可转换公司债券信用评级报告》（中鹏信评【2024】第【690】号 01），公司的主体评级为 AA，评级展望为稳定，本次可转换公司债券的债项评级为 AA。

在本次可转债的存续期内，中证鹏元将开展定期以及不定期跟踪评级。如果由于外部经营环境、公司自身经营情况或评级标准的变化等因素导致本次可转换公司债券的信用等级下调，将会对可转债的投资价值产生不利影响并增加投资者的投资风险，损害投资者的利益。

(6) 转股后摊薄即期回报的风险

如果可转换公司债券的持有人在转股期开始后的较短时间内将其持有的可转债大部分或全部转股，会导致公司总股本及净资产规模的大幅增加。同时，

由于本次发行的募集资金所投资项目从项目的实施到收益的实现需要一定的周期，短期内无法完全实现项目效益，因此，可转换公司债券在转股后将会稀释原有股东的持股比例，并对公司的每股收益和净资产收益率产生一定的摊薄作用。

(7) 可转换公司债券存续期内转股价格向下修正条款存在不确定性的风险

可转换公司债券存续期内，在满足可转债转股价格向下修正条件的情况下，发行人董事会可能基于公司实际情况、股价走势、市场因素等多方面考虑，不提出或提出与投资者预期不符的转股价格向下修正方案，或董事会虽提出了与投资者预期相符的转股价格向下修正方案，但该方案未能通过股东大会的批准。因此，本次可转换公司债券存在着存续期内转股价格向下修正条款不实施的风险。

另一方面，受限于“修正后的转股价格应不低于本次股东大会召开日前二十个交易日公司股票交易均价和前一交易日均价之间的较高者”之规定，因此，即使公司决议向下修正转股价格，但本次可转换公司债券仍存在转股价格修正幅度不确定的风险。

(8) 提前赎回的风险

本次可转换公司债券设置了有条件赎回条款：在本次发行的可转换公司债券转股期内，如果公司股票连续三十个交易日中至少有十五个交易日的收盘价不低于当期转股价格的 130%（含 130%），或本次发行的可转换公司债券未转股余额不足人民币 3,000 万元时，公司董事会有权按照债券面值加当期应计利息的价格赎回全部或部分未转股的可转换公司债券。

可转换公司债券的存续期内，在相关条件满足的情况下，如果公司行使了上述有条件赎回条款，可能促使本次可转债的投资者提前转股，从而导致投资者面临投资期限缩短、丧失未来预期利息收入的风险。

(二) 与行业相关的风险

1、宏观经济周期波动风险

公司经营业绩和发展前景很大程度上受宏观经济发展状况的影响，宏观经

济的波动会影响行业下游需求，进而影响公司的盈利能力和财务状况。近年来，我国宏观经济受内外部多重因素影响而发生波动，公司经营业绩亦相应波动。如果未来宏观经济波动引起行业出现周期性下行，公司的经营业绩亦将受到不利影响。

2、行业政策变动风险

公司主营业务所属行业面临有关政府部门、行业协会的监督管理和自律管理，如果国家产业政策发生相关变化，而公司不能根据政策要求及时调整，未来发展将可能受到制约。因此，如果未来行业政策变化，可能给公司业务发展带来一定的风险。

3、行业竞争风险

公司主营业务所属行业市场竞争较为激烈。虽然公司已拥有“盐矿开采--卤水业务、天然气供应--纯碱、氯化铵”、“超白光伏面板玻璃、背板玻璃--超高效硅片--光伏组件”、“天然气供应-浮法玻璃--镀膜玻璃--制品玻璃”、“盐矿（磷矿）开采--卤水（磷矿）业务、天然气供应--双甘膦--草甘膦”和“天然气供应--蛋氨酸”等完整业务链，并不断优化产品结构，提升盈利能力，但如果公司未来不能有效应对日益激烈的行业竞争，公司产品的销量和价格将下降，并对经营业绩产生不利影响。

（三）其他风险

1、发行风险

本次发行的发行结果将受到证券市场整体情况、发行人股票价格走势、投资者对本次发行方案的认可程度等多种内、外部因素的影响，存在不能足额募集所需资金甚至发行失败的风险。

2、自然灾害的风险

公司主要生产经营地在四川，生产经营场所可能会受地震、水灾、风灾、高温等自然灾害影响。公司生产场地及其周边地区若发生自然灾害，可能造成生产场地建筑及设施的损坏，给公司带来直接损失。同时，自然灾害所导致的通讯、电力、交通中断，生产设施、设备的损坏，也会给公司的生产经营造成

不利影响。

五、关于公司的股利分配政策

（一）《公司章程》

根据现行《公司章程》，公司的利润分配相关政策如下：

“**第一百六十八条** 公司股东大会对利润分配方案作出决议后，公司董事会须在股东大会召开后 2 个月内完成股利（或股份）的派发事项。

第一百六十九条 公司的税后利润按下列顺序分配：

- （一）弥补亏损；
- （二）提取法定公积金；
- （三）提取任意公积金；
- （四）支付股东股利。

公司董事会应根据国家法律、行政法规及公司的经营状况和发展的需要确定本条第（三）、（四）项所述利润分配的具体比例，并提交股东大会批准。

公司在弥补亏损和提取法定公积金前，不得分配利润。

第一百七十条 公司的利润分配政策应重视对投资者的合理投资回报，利润分配政策将保持连续性和稳定性。公司的利润分配不得超过累计可分配利润的范围，不得损害公司持续经营能力。

公司的利润分配政策为：

（一）公司可以采取现金或者股票方式分配股利，但优先采用现金分红的利润分配方式；可以进行中期现金分红；

（二）公司每年以现金方式分配的利润不少于当年实现的可分配利润的 10%。公司董事会应当综合考虑所处行业特点、发展阶段、自身经营模式、盈利水平以及是否有重大资金支出安排等因素，按照有关监管规则要求及公司章程规定，提出差异化的现金分红政策；

（三）在保证公司股本规模和股权结构合理的前提下，基于回报投资者和

分享企业价值考虑，公司可以发放股票股利。

公司的利润分配政策的决策程序和机制为：公司的利润分配政策由公司董事会、监事会进行研究论证，并报股东大会表决通过。股东大会对现金分红具体方案进行审议前，公司应当通过多种渠道主动与股东特别是中小股东进行沟通和交流，充分听取中小股东的意见和诉求，及时答复中小股东关心的问题。

如因公司外部经营环境或者自身经营状况发生较大变化而需要调整利润分配政策的，应以股东权益保护为出发点，由公司董事会、监事会进行研究论证并在股东大会提案中详细论证和说明原因，经调整的利润分配政策应当符合有关法律、行政法规、部门规章及本章程的规定，经董事会审议、监事会审核后提交股东大会以特别决议方式审议，股东大会审议该等议案时，公司应当提供网络投票表决方式为公众股东参加股东大会提供便利。”

（二）股东分红回报规划

为了进一步明确及完善公司对股东分红回报的原则和决策机制，增强利润分配决策机制的透明度和可操作性，便于股东对公司的利润分配进行监督，切实保护中小股东的合法权益，公司根据中国证监会《关于进一步落实上市公司现金分红有关事项的通知》《上市公司监管指引第3号——上市公司现金分红》《上海证券交易所上市公司自律监管指引第1号——规范运作》等相关法律、法规、规范性文件及《公司章程》的规定，特制定《四川和邦生物科技股份有限公司未来三年（2022-2024年）股东回报规划》（以下简称“规划”或“本规划”）。具体内容如下：

1、规划制定考虑的因素

公司制定本规划，着眼于公司长远和可持续发展，在综合考虑公司发展阶段、发展目标、经营模式、盈利水平、是否有重大资金支出安排等实际情况，建立对投资者持续、稳定、科学、合理的回报规划与机制，对公司利润分配作出制度性安排，以保证利润分配政策的连续性和稳定性。

2、规划制定的原则

本规划的制定应在符合相关法律法规和《公司章程》相关利润分配规定的前提下，充分考虑和听取独立董事、监事和社会公众股股东的意见，根据现实

的经营发展和资金需求状况平衡公司短期利益和长期发展，保证公司利润分配政策的连续性和稳定性。

3、未来三年（2022-2024年）股东回报规划

（1）公司实行持续、稳定的利润分配政策，利润分配应重视对投资者的合理回报，并兼顾公司的可持续发展。公司采取现金、股票或者现金与股票相结合的方式分配股利，具备现金分红条件的，应当采用现金分红进行利润分配。公司利润分配不得超过累计可供分配利润的范围，不得损害公司的持续经营能力。

（2）原则上公司按年度将可供分配的利润进行分配，必要时公司也可以进行中期利润分配。

（3）公司每年以现金方式分配的利润不少于当年实现的可分配利润的10%。公司董事会应当综合考虑所处行业特点、发展阶段、自身经营模式、盈利水平以及是否有重大资金支出安排等因素，按照有关监管规则要求及公司章程规定，提出差异化的现金分红政策。

（4）在保证公司股本规模和股权结构合理的前提下，基于回报投资者和分享企业价值，公司可以发放股票股利。

4、本规划的决策机制

（1）公司每年的利润分配预案由公司董事会根据盈利情况、资金需求和股东回报规划拟定，经董事会审议通过后提交股东大会批准。独立董事应对利润分配预案发表独立意见。董事会在审议利润分配预案时，应当认真研究和论证公司利润分配的时机、条件和比例、调整的条件及其决策程序要求等事宜，独立董事应当在会议上发表明确意见，并形成书面记录作为公司档案妥善保存。股东大会对利润分配预案进行审议时，应当通过电话、传真、邮件和实地接待等多种渠道主动与股东特别是中小股东进行沟通和交流，充分听取中小股东的意见和诉求，并及时答复中小股东关心的问题。利润分配方案应经出席股东大会的股东所持表决权的2/3以上通过。

监事会对董事会执行现金分红政策和股东回报规划以及是否履行相应决策程序和信息披露等情况进行监督。监事会发现董事会存在未严格执行现金分红政策和股东回报规划、未严格履行相应决策程序或未能真实、准确、完整进行

相应信息披露的，应当发表明确意见，并督促其及时改正。

(2) 公司年度报告期内盈利且累计未分配利润为正，未进行现金分红或者拟分配的现金红利总额与当年归属于公司股东的净利润之比低于 30% 的，公司应当在审议通过利润分配的董事会决议公告中详细披露以下事项：

①结合所处行业特点、发展阶段和自身经营模式、盈利水平、资金需求等因素，对于未进行现金分红或者现金分红水平较低原因的说明；

②留存未分配利润的确切用途以及预计收益情况。

5、本规划的调整机制

公司应当严格执行股东回报规划。公司根据生产经营情况、投资规划、长期发展的需要以及外部经营环境的变化，确需调整或变更利润分配政策及本规划的，应经过详细论证后履行相应的决策程序，调整或变更后的利润分配政策不得违反有关规定。有关调整或变更利润分配政策及本规划的议案由董事会拟定，独立董事应当对调整或变更的条件和程序是否合规和透明发表独立意见。调整或变更利润分配政策及本规划的议案经董事会审议、监事会审核后提交股东大会审议，并须经出席股东大会的股东所持表决权的 2/3 以上通过。

(三) 最近三年现金分红情况

1、最近三年公司利润分配方案

2022 年 4 月 6 日，公司召开 2021 年年度股东大会审议通过了《关于公司 2021 年年度利润分配的议案》，截至 2021 年 12 月 31 日，公司总股本 8,831,250,228 股，剔除公司当时回购专用账户所持有的 106,086,829 股，以 8,725,163,399 股为基数向全体股东按每 10 股分配现金红利 0.15 元（含税），以此计算合计分配现金 130,877,450.99 元（含税）；公司 2021 年度通过集中竞价交易方式回购公司股份累计支付资金总额 179,928,350.46 元，视同现金分红；即 2021 年度公司现金分红金额合计 310,805,801.45 元，占公司 2021 年度归属于上市公司股东净利润的 10.30%。

2023 年 5 月 12 日，公司召开 2022 年年度股东大会，审议通过了《关于公司 2022 年年度利润分配的议案》，以 2022 年度利润分配方案实施时股权登记

日的应分配股数（总股本扣除公司回购专户的股份余额）为基数，每 10 股派发现金红利 0.45 元（含税），截至 2022 年 12 月 31 日，公司总股本 8,831,250,228 股，剔除公司目前回购专用账户所持有的 106,086,829 股，以 8,725,163,399 股为基数计算合计派发现金红利 392,632,352.96 元（含税），占公司 2022 年度归属于上市公司股东净利润的 10.31%。

2024 年 5 月 15 日，公司召开 2023 年年度股东大会，审议通过《关于公司 2023 年度利润分配的预案》，根据中国证监会《上市公司股份回购规则》及《上海证券交易所上市公司自律监管指引第 7 号——回购股份》规定，上市公司以现金为对价，采用集中竞价方式、要约方式回购股份的，当年已实施的股份回购金额视同现金分红金额，纳入该年度现金分红的相关比例计算。公司 2023 年度通过集中竞价交易方式回购公司股份数量为 213,578,494 股，累计支付资金总额 500,369,769.55 元，占当年归属于上市公司股东的净利润的 38.99%。结合公司实际情况，公司决定 2023 年度不再另行进行现金分红。

2024 年 9 月 18 日，公司召开 2024 年第三次临时股东大会，审议通过《关于公司 2024 年半年度利润分配的预案》，以 2024 年半年度利润分配方案实施时股权登记日的应分配股数（总股本扣除公司回购专户的股份余额）为基数，每 10 股派发现金红利 0.20 元（含税）。公司已完成 2024 半年度利润分配，剔除公司回购专户所持有的 805,823,172 股，以 8,025,427,056 股为基数计算，每股派发现金红利 0.02 元（含税），共计派发现金红利 160,508,541.12 元，占公司 2024 年半年度归属于上市公司股东净利润的 83.48%。

2、最近三年公司现金股利分配情况

最近三年，公司实施现金股利分配的情况如下：

单位：元

项目	现金分红金额	合并报表下归属于母公司股东的净利润	现金分红占归属于母公司股东的净利润比例
2023年度	500,369,769.55	1,283,243,893.34	38.99%
2022年度	392,632,352.96	3,806,808,869.24	10.31%
2021年度	310,805,801.45	3,018,470,612.95	10.30%
合计	1,203,807,923.96	8,108,523,375.53	-
最近三年年均净利润			2,702,841,125.18

项目	现金分红金额	合并报表下归属于母公司股东的净利润	现金分红占归属于母公司股东的净利润比例
最近三年累计现金分红额占最近三年年均净利润的比例			44.54%

注：上述现金分红金额包含公司通过集中竞价交易方式回购公司股份的金额，暂不包括 2024 年半年度实施的利润分配。

公司最近三年现金分红均已实施完毕，符合法律法规和《公司章程》的规定。

六、发行人持股 5%以上的股东、董事、监事及高级管理人员针对认购本次可转债的说明及承诺

发行人持股 5%以上的股东（含一致行动人）、董事、监事及高级管理人员均向发行人出具《关于认购本次可转换公司债券计划的承诺》，针对认购本次可转债的计划作出说明及承诺如下：

“1、如公司启动本次可转债发行，本人/本企业将按照《证券法》、《可转换公司债券管理办法》等相关规定，于届时决定是否参与认购本次可转债并严格履行相应信息披露义务。若公司启动本次可转债发行之日与本人及配偶、父母、子女/本企业最后一次减持公司股票或已发行的可转债的日期间隔不满六个月（含）的，本人及配偶、父母、子女/本企业将不参与认购公司本次发行的可转债。

2、本人/本企业承诺本人及配偶、父母、子女/本企业将严格遵守《证券法》、《可转换公司债券管理办法》等关于证券交易的规定，在本次可转债认购后六个月内不减持和邦生物的股票或已发行的可转债。

3、本人/本企业自愿作出上述承诺，并自愿接受本承诺函的约束。若本人及配偶、父母、子女/本企业违反上述承诺发生减持和邦生物股票、可转债的情况，本人及配偶、父母、子女/本企业因减持和邦生物股票、可转债的所得收益全部归和邦生物所有，并依法承担由此产生的法律责任。若给和邦生物和其他投资者造成损失的，本人/本企业将依法承担赔偿责任。”

目 录

声 明.....	1
重大事项提示	2
一、公司本次募集资金投资项目基本情况.....	2
二、公司本次发行可转换公司债券的信用评级.....	2
三、公司本次发行可转换公司债券不提供担保.....	3
四、公司特别提请投资者关注“风险因素”中的下列风险	3
五、关于公司的股利分配政策.....	14
六、发行人持股 5%以上的股东、董事、监事及高级管理人员针对认购本次可转债的说明及承诺.....	19
目 录.....	20
第一节 释义	23
一、一般释义.....	23
二、专有名词释义.....	25
第二节 本次发行概况	27
一、公司基本情况.....	27
二、本次发行的背景和目的.....	28
三、本次发行基本情况.....	30
四、本次发行的相关机构.....	44
五、发行人与本次发行相关机构的关系.....	46
第三节 风险因素	47
一、与发行人相关的风险.....	47
二、与行业相关的风险.....	56
三、其他风险.....	57
第四节 发行人的基本情况	58
一、发行人股本结构及前十名股东持股情况.....	58
二、公司组织结构及主要对外投资情况.....	58
三、控股股东和实际控制人的基本情况及最近三年的变化情况.....	63
四、承诺事项履行情况.....	73

五、董事、监事、高级管理人员及其他核心人员.....	75
六、公司所处行业的基本情况.....	87
七、公司的主营业务、主要产品.....	134
八、与产品有关的技术情况.....	170
九、公司主要固定资产及无形资产.....	173
十、公司拥有的主要业务资质情况.....	182
十一、特许经营权.....	187
十二、最近三年的重大资产重组情况.....	187
十三、境外经营情况.....	187
十四、自上市以来历次股权融资、派现及净资产额变化情况.....	190
十五、股利分配政策.....	191
十六、最近三年及一期债券的发行、偿还及资信评级情况.....	197
第五节 财务会计信息与管理层分析	198
一、报告期内财务报告审计情况.....	198
二、最近三年的财务报表.....	198
三、报告期内合并财务报表编制基础及合并范围变化.....	228
四、内部控制审计报告.....	230
五、最近三年及一期主要财务指标及非经常性损益明细表.....	230
六、会计政策和会计估计变更以及会计差错更正.....	233
七、财务状况分析.....	237
八、经营成果分析.....	282
九、现金流量分析.....	297
十、资本性支出分析.....	301
十一、技术创新分析.....	301
十二、重大担保、仲裁、诉讼、其他或有事项和重大期后事项.....	304
十三、本次发行对上市公司的影响.....	305
第六节 合规经营与独立性	306
一、合法经营情况.....	306
二、控股股东、实际控制人及其控制的其他企业占用公司资金的情况以及公司为控股股东、实际控制人及其控制的其他企业担保的情况.....	312

三、同业竞争.....	312
四、关联交易.....	314
第七节 本次募集资金运用	325
一、本次募集资金使用概况.....	325
二、本次募集资金投资项目的必要性和可行性.....	326
三、本次募集资金投资项目简介.....	333
第八节 历次募集资金运用	341
第九节 声明	342
一、发行人及全体董事、监事、高级管理人员声明.....	342
二、发行人控股股东、实际控制人声明.....	346
三、保荐机构（主承销商）声明.....	347
四、发行人律师声明.....	349
五、会计师事务所声明.....	350
六、资信评级机构声明.....	351
七、董事会声明.....	354
第十节 备查文件	357
一、备查文件.....	357
二、查阅地点和查阅时间.....	357

第一节 释义

在本募集说明书中，除非文意另有所指，下列词语具有如下含义：

一、一般释义

释义项	指	释义内容
和邦生物、上市公司、公司、本公司、发行人	指	四川和邦生物科技股份有限公司
和邦股份	指	四川和邦股份有限公司，发行人曾用名，于 2015 年 7 月 31 日更为现名
和邦化工	指	发行人前身四川乐山和邦化工有限公司
和邦集团、控股股东	指	四川和邦投资集团有限公司，发行人控股股东
省盐总公司	指	四川省盐业总公司，改制更名为“四川省盐业集团有限责任公司”，发行人主要股东
和邦农科	指	乐山和邦农业科技有限公司，发行人子公司
广安必美达	指	广安必美达生物科技有限公司，和邦农科之子公司
广安新美	指	广安新美水务有限公司，和邦农科之子公司
和邦磷矿	指	四川和邦磷矿有限公司，发行人子公司
和邦盐矿	指	四川和邦盐矿有限公司，发行人子公司
刘家山磷矿	指	四川和邦刘家山磷矿业有限公司，发行人子公司
桥联商贸	指	四川桥联商贸有限责任公司，发行人子公司，已于 2024 年 4 月注销
武骏光能	指	四川武骏光能股份有限公司，发行人子公司
重庆武骏	指	武骏重庆光能有限公司，武骏光能之子公司
阜兴科技	指	安徽阜兴新能源科技有限公司，武骏光能之子公司
泸州武骏	指	泸州武骏光伏工程建设有限公司，武骏光能之子公司
武骏电工设计	指	四川武骏电力工程设计有限公司，泸州武骏光伏工程建设有限公司之子公司
武骏电工建设	指	四川武骏电力工程建设有限公司，原名“四川攀畅建设有限公司”，泸州武骏光伏工程建设有限公司之子公司
乐山和邦新材料	指	乐山和邦新材料科技有限公司，发行人子公司
四川和邦新材料	指	四川和邦新材料有限公司，发行人子公司，已于 2023 年 3 月注销
涌江实业	指	乐山涌江实业有限公司，发行人子公司
涌江加油站	指	乐山市五通桥区涌江加油站有限公司，涌江实业之子公司
润森加气站	指	乐山润森压缩天然气有限公司，涌江实业之子公司
和邦视高	指	四川和邦生物视高有限公司，发行人子公司，已于 2023 年 3 月注销

释义项	指	释义内容
犍为和邦	指	犍为和邦顺城盐业有限公司，于 2023 年 6 月成为发行人子公司
自贡和邦	指	自贡和邦化工有限公司，于 2023 年 12 月由发行人设立，发行人子公司
和邦库迪	指	新疆和邦库迪矿业有限公司，于 2024 年 9 月由发行人设立，发行人子公司
必美达盐矿	指	广安必美达盐矿有限公司，于 2024 年 9 月由广安必美达设立，广安必美达之子公司
和邦生物营养剂分公司、营养剂分公司	指	四川和邦生物科技股份有限公司营养剂分公司，发行人分支机构
和邦香港	指	和邦生物（香港）投资有限公司，发行人子公司
以色列 S.T.K.、S.T.K.	指	S.T.K. Stockton Group Ltd.，发行人子公司
澳大利亚 P.P.I.	指	PAN PACIFIC INDUSTRIES PTY LTD，发行人子公司
澳大利亚 P.P.R.	指	PAN PACIFIC RESOURCES PTY LTD，发行人子公司
顺城盐品	指	四川顺城盐品股份有限公司，原名为四川顺城化工股份有限公司，曾为发行人联营企业
申阳置业	指	四川申阳置业有限公司
泸州房地产	指	泸州和邦房地产开发有限公司
成都新朝阳	指	成都新朝阳作物科学股份有限公司
中明环境	指	四川省中明环境治理有限公司
乐山商行	指	乐山市商业银行股份有限公司
ELD	指	澳大利亚农业综合企业、澳洲证券交易所上市公司 Elders Limited
AEV	指	Avenira Limited，一家澳大利亚磷矿企业，系澳洲证券交易所上市公司，根据公司 2024 年半年度报告披露，报告期后公司实现对 AEV 的控股
NUF、纽发姆公司	指	澳大利亚 Nufarm 有限公司，一家澳大利亚农用化学品企业，系澳洲证券交易所上市公司
德康农牧	指	四川德康农牧食品集团股份有限公司，一家专注于生猪及黄羽肉鸡的育种及养殖的大型畜牧企业集团，系香港联合交易所上市公司
巨星农牧	指	乐山巨星农牧股份有限公司，曾为和邦集团之子公司
寿保煤业	指	乐山市犍为寿保煤业有限公司，和邦集团之子公司
吉祥煤业	指	四川和邦集团乐山吉祥煤业有限责任公司，和邦集团之子公司
桅杆坝煤矿	指	四川和邦投资集团有限公司犍为桅杆坝煤矿，和邦集团之分公司
众立诚	指	攀枝花市众立诚实业有限公司
重庆和友	指	重庆和友实业股份有限公司
重庆树荣	指	重庆树荣新材料有限公司
本次发行	指	四川和邦生物科技股份有限公司向不特定对象发行可转换公司债券不超过 460,000.00 万元（含）的行为

释义项	指	释义内容
募集资金投资项目、募投项目、高技术绿色专用中间体项目	指	广安必美达生物科技有限公司年产 50 万吨双甘膦项目
保荐人/机构（主承销商）	指	首创证券股份有限公司
发行人律师、国枫所	指	北京国枫律师事务所
华信会计师、华信所	指	四川华信（集团）会计师事务所（特殊普通合伙）
中证鹏元	指	中证鹏元资信评估股份有限公司
中国证监会	指	中国证券监督管理委员会
上交所	指	上海证券交易所
元/万元/亿元	指	人民币元/万元/亿元
可转债	指	可转换公司债券
《公司法》	指	《中华人民共和国公司法》
《证券法》	指	《中华人民共和国证券法》
《管理办法》《证券发行管理办法》	指	《上市公司证券发行注册管理办法》
《证券期货法律适用意见第 18 号》	指	《<上市公司证券发行注册管理办法>第九条、第十条、第十一条、第十三条、第四十条、第五十七条、第六十条有关规定的适用意见——证券期货法律适用意见第 18 号》
《上市规则》	指	《上海证券交易所股票上市规则》
《公司章程》	指	《四川和邦生物科技股份有限公司章程》
《募集说明书》	指	《四川和邦生物科技股份有限公司向不特定对象发行可转换公司债券募集说明书》
《债券持有人会议规则》	指	《四川和邦生物科技股份有限公司向不特定对象发行可转换公司债券之债券持有人会议规则》
股东大会	指	四川和邦生物科技股份有限公司股东大会
董事会	指	四川和邦生物科技股份有限公司董事会
监事会	指	四川和邦生物科技股份有限公司监事会
A 股	指	每股面值 1.00 元人民币之普通股
报告期	指	2021 年度、2022 年度、2023 年度、2024 年 1-6 月
发改委、国家发展改革委	指	中华人民共和国国家发展和改革委员会
农业部、农业农村部	指	中华人民共和国农业农村部
工信部	指	中华人民共和国工业和信息化部

二、专有名词释义

释义项	指	释义内容
纯碱	指	化学名为碳酸钠，分子式为 Na ₂ CO ₃ ，俗称苏打，基础化工

释义项	指	释义内容
		原料之一，广泛应用于玻璃、冶金、日化、医药、造纸等行业
氯化铵	指	分子式为 NH_4Cl ，是一种速效氮素化学肥料，含氮量为 24%-25%，主要用作氯基复合肥原料和农业施肥
卤水	指	盐类含量高于 5% 的液态矿产
液碱	指	液态状的氢氧化钠，亦称烧碱、苛性钠，是重要的化工基础原料
草甘膦	指	一种高效、低毒、广谱灭生性除草剂，主要用于农作物轮作除草、耐草甘膦作物除草等领域
双甘膦	指	一种化工中间产品，主要用作生产草甘膦，同时也是农药、医药、橡胶、电镀等行业重要的中间产品
亚氨基二乙腈、二乙腈	指	英文简称 IDAN，一种重要的精细化工中间产品，主要用于生产双甘膦，另外还用于染料、电镀、水处理、合成树脂等领域
蛋氨酸	指	也称甲硫氨酸，构成蛋白质的基本单位之一，是动物必需氨基酸之一，主要用于饲料营养剂、医药中间体及食品营养剂等
重量箱	指	1 重量箱等于 2mm 厚的平板玻璃 10 平方米的重量（重约 50kg）
智能玻璃	指	有足够多的孔能容纳氧气、一氧化碳等小气体分子进入与蛋白质发生反应，导致颜色改变的玻璃
特种玻璃	指	具有特殊用途的玻璃
Low-E 镀膜玻璃	指	又称低辐射玻璃，是在玻璃表面镀上多层金属或其他化合物组成的膜系产品，其与普通玻璃相比，在热性能、光学性能都具有明显优势
光伏玻璃	指	光伏玻璃是太阳能电池组件之一，用来封装硅片，以提高其光的吸收性和光电的转换效率，是一种专用玻璃
光伏硅片	指	光伏、半导体行业广泛使用的基底材料，目前 90% 以上的芯片都是采用硅基材料制造
光伏组件	指	光伏设备中最为核心的部分，由晶体硅太阳能电池片、低铁压花钢化玻璃、铝合金边框、接线盒组成

注：除特别说明外所有数值均保留两位小数，若出现总数与各分项数值之和尾数不符的情况，均为四舍五入原因造成。

第二节 本次发行概况

一、公司基本情况

公司名称：四川和邦生物科技股份有限公司

英文名称：Sichuan Hebang Biotechnology Co., Ltd.

股票上市地：上海证券交易所

股票简称：和邦生物

股票代码：603077

法定代表人：曾小平

董事会秘书：蒋思颖

成立时间：2002年8月1日

上市日期：2012年7月31日

注册资本：883,125.0228万元

公司类型：其他股份有限公司（上市）

注册地址：乐山市五通桥区牛华镇沔坝村

办公地址：四川省成都市青羊区广富路8号C6幢

邮政编码：614800

联系电话：028-6205 0230

传 真：028-6205 0290

互联网网址：<http://hebang.cn>

电子信箱：jsy@hebang.cn

经营范围：许可项目：农药生产；农药批发；农药零售；肥料生产；第二、三类监控化学品和第四类监控化学品中含磷、硫、氟的特定有机化学品生产；危险化学品生产；危险化学品经营；危险废物经营；食品添加剂生产；饲

料添加剂生产；货物进出口；技术进出口；进出口代理（依法须经批准的项目，经相关部门批准后方可开展经营活动，具体经营项目以相关部门批准文件或许可证件为准）一般项目：肥料销售；化肥销售；化工产品生产（不含许可类化工产品）；化工产品销售（不含许可类化工产品）；技术服务、技术开发、技术咨询、技术交流、技术转让、技术推广；固体废物治理；非食用盐销售；国内贸易代理；食品添加剂销售（除依法须经批准的项目外，凭营业执照依法自主开展经营活动）。

二、本次发行的背景和目的

（一）本次发行的背景

1、保障农药稳定供给，有助于国家粮食安全

基于日益复杂的地缘政治关系导致的全球粮农安全危机，2020年1月到2023年12月期间，我国大豆（黄豆）价格上涨22.78%，豆粕价格上涨37.38%，玉米价格上涨33.79%。大豆不仅用于食用油供应与保障，其副产品豆粕还是最理想的蛋白饲料，玉米亦是最理想的能量饲料，其供应保障将对下游畜牧业的猪、禽类、蛋、水产品、牛的产量、价格产生直接的影响。2021年，我国大豆、玉米进口依存度分别高达85.9%、49.8%。

虽然当前我国人民生活水平已经提升到较高水平，但比较已为发达国家的日本——2023年人均GDP3.38万美元，其近十年的消费结构仍然保持着口粮消费下降而肉禽蛋奶水产品增加的趋势。由此，随着我国经济发展和人民生活水平日益提高，我国对大豆、玉米等生活必需品和饲料原料的需求还将大幅度提升，其供应保障将是我国面临的挑战。

为解决前述问题，国家拟定了科学的规划，核心是通过应用现代科技手段，投放优质转基因作物品种，通过提升亩产、作物品质，同时增扩种植面积双管齐下的方式，来解决我国大豆、玉米的对外依存度不断攀升、价格不断上涨和人民生活水平逐步提升的需求增长之间的矛盾问题。

而草甘膦作为全球重要的除草剂，亦是大豆、玉米、棉花等大田作物首选除草剂，具有高效、低毒、广谱灭生性等优点，是全球销量最大的农药单品。在当前全球市场草甘膦产品供求关系已为紧平衡状态的情形下，以及国家对大

豆、玉米种植布局规划的预期农业投入品增量需求的前提下，《“十四五”全国农药产业发展规划》的通知（农农发〔2022〕3号）明确阐述：“确保国家粮食安全需要农药稳定供给”，将除草剂草甘膦专列为适度发展项目。

本次募投项目拟建成年产 50 万吨双甘膦项目，其下游产品即为草甘膦，为保障粮农安全和现代化农业必须的农药产品之一，符合国家《“十四五”推进农业农村现代化规划》和《“十四五”全国农药产业发展规划》的要求，项目选址为四川广安新桥工业园区，也是《“十四五”全国农药产业发展规划》中明确的西南地区唯一的“发展农药产能重点园区”。

本次募投项目的投资建设，对保障国家粮食安全和农业生态安全有必要和积极的意义。

2、响应《“十四五”全国农药产业发展规划》对农药发展的要求

《“十四五”全国农药产业发展规划》确立了“十四五”期间我国农药发展要坚持安全发展、绿色发展、高质量发展、创新发展原则；同时提出了生产集约化、经营规范化、使用专业化、管理现代化的“发展目标”和通过优化生产布局、提高产业集中度、调整产业结构、推行绿色清洁生产以构建现代化农药生产体系的“重点任务”。

本次募投项目充分响应了国家提出的“推动产业规模化、标准化、现代化”农药生产体系的要求，与《“十四五”全国农药产业发展规划》对农药发展所提出的“重点任务”和“发展目标”一致。

（二）本次发行的目的

1、贯彻公司发展战略，增强公司竞争力

公司依托自有的资源及地域资源优势，制定了“专业、专注、做优、做强”的提质、绿色发展战略。本次募集资金投资项目的实施，贯彻了公司发展战略，将进一步壮大公司的规模和实力，增强公司风险防范能力和整体竞争力，树立公司在行业中的龙头企业地位，为公司未来业务发展提供动力。因此，本次发行对公司经营管理有着积极的意义，为公司可持续发展奠定基础，符合公司及全体股东的利益。

2、扩大公司资产规模，提高业务盈利能力

本次可转换公司债券的发行将进一步扩大公司的资产规模，资金实力进一步得到提升，为后续发展提供有力保障。本次发行可转债募集资金到位后，公司运营规模和经济规模将大幅提升。随着本次募集资金投资项目的逐步实施和建设，公司的收入水平将得到稳步增长，未来盈利能力将得到进一步提高，整体实力得到有效提升。未来随着可转换公司债券持有人陆续实现转股，公司的资产负债率将逐步降低，净资产得以提高，财务结构进一步优化。本次向不特定对象发行可转换公司债券募集资金将增强公司可持续发展能力，符合本公司及全体股东的利益。

三、本次发行基本情况

（一）注册情况

本次发行经公司 2022 年 10 月 27 日召开的第五届董事会第十八次会议、2023 年 3 月 1 日召开的第五届董事会第二十一次会议、2023 年 10 月 26 日召开的第六届董事会第七次会议审议通过，并经公司 2022 年 11 月 14 日召开的 2022 年第三次临时股东大会、2023 年 3 月 17 日召开的 2023 年第一次临时股东大会和 2023 年 11 月 13 日召开的 2023 年第三次临时股东大会审议通过。本次发行已经上交所审核通过，并已取得中国证监会出具的同意注册批复（证监许可[2024]1233 号）。

（二）本次发行概况

1、本次发行证券的种类

本次发行证券的种类为可转换为公司 A 股股票的可转换公司债券。本次发行的可转债及未来转换的 A 股股票将在上海证券交易所上市。

2、发行规模

本次可转债的发行规模为不超过 460,000.00 万元（含），该募集资金规模系考虑扣除前次募集资金用于补充流动资金和偿还银行贷款金额超出前次募集资金总额 30% 的部分等因素后确定的。

3、票面金额和发行价格

本次发行的可转债按面值发行，每张面值为人民币 100 元。

4、债券期限

本次发行的可转债的期限为自发行之日起 6 年。

5、债券利率

本次发行的可转债票面利率为第一年 0.30%、第二年 0.50%、第三年 1.00%、第四年 1.50%、第五年 1.80%、第六年 2.00%。

本次可转债在发行完成前如遇银行存款利率调整，则股东大会授权董事会对票面利率作相应调整。

6、还本付息的期限和方式

本次发行的可转债采用每年付息一次的付息方式，到期归还所有未转股的可转债本金和最后一年利息。

(1) 年利息计算

年利息指可转债持有人按持有的可转债票面总金额自发行首日起每满一年可享受的当期利息。

年利息的计算公式为： $I = B_1 \times i$

I ：指年利息额；

B_1 ：指本次发行的可转债持有人在计息年度（以下简称“当年”或“每年”）付息债权登记日持有的可转债票面总额；

i ：指可转债的当年票面利率。

(2) 付息方式

①本次发行的可转债采用每年付息一次的付息方式，计息起始日为可转债发行首日。

②付息日：每年的付息日为本次发行的可转债发行首日起每满一年的当日。如该日为法定节假日或休息日，则顺延至下一个工作日，顺延期间不另付

息。每相邻的两个付息日之间为一个计息年度。

③付息债权登记日：每年的付息债权登记日为每年付息日的前一交易日，公司将在每年付息日之后的 5 个交易日内支付当年利息。在付息债权登记日前（包括付息债权登记日）申请转换成公司股票的可转债，公司不再向其持有人支付本计息年度及以后计息年度的利息。

④可转债持有人所获得利息收入的应付税项由可转债持有人承担。

7、转股期限

本次发行的可转债转股期限自发行结束之日（2024 年 11 月 1 日，T+4 日）起满 6 个月后的第一个交易日（2025 年 5 月 1 日，非交易日顺延）起至可转债到期日（2030 年 10 月 27 日）止（如遇法定节假日或休息日则延至其后的第一个交易日，顺延期间付息款项不另计息）。

8、转股股数确定方式

可转债持有人在转股期内申请转股时，转股数量的计算公式为： $Q = V / P$ ，并以去尾法取一股的整数倍。

Q：指可转债持有人申请转股的数量；

V：指可转债持有人申请转股的可转债票面总金额；

P：指申请转股当日有效的转股价格。

可转债持有人申请转换成的股份须是一股的整数倍。转股时不足转换为一股的可转债余额，公司将按照上海证券交易所等部门的有关规定，在可转债持有人转股当日后的五个交易日内以现金兑付该部分可转债的票面余额及其所对应的当期应计利息（当期应计利息的计算方式参见本节“（二）、11、赎回条款”的相关内容）。

9、转股价格的确定及其调整

（1）初始转股价格的确定

本次发行的可转债初始转股价格为 2.00 元/股，不低于募集说明书公告日前二十个交易日公司股票交易均价（若在该二十个交易日内发生过因除权、除息

引起股价调整的情形，则对调整前交易日的交易均价按经过相应除权、除息调整后的价格计算）和前一个交易日公司股票交易均价。

前二十个交易日公司股票交易均价=前二十个交易日公司股票交易总额/该二十个交易日公司股票交易总量；

前一个交易日公司股票交易均价=前一个交易日公司股票交易总额/该交易日公司股票交易总量。

（2）转股价格的调整方式及计算公式

本次发行完成后，当公司发生送红股、转增股本、增发新股（不包括因本次发行的可转债转股而增加的股本）、配股以及派发现金股利等情况时，公司将按上述条件出现的先后顺序，依次对转股价格进行调整，具体调整方式如下：

派送股票股利或转增股本： $P_1 = P_0 / (1+n)$ ；

增发新股或配股： $P_1 = (P_0 + A \times k) / (1+k)$ ；

上述两项同时进行： $P_1 = (P_0 + A \times k) / (1+n+k)$ ；

派送现金股利： $P_1 = P_0 - D$ ；

上述三项同时进行： $P_1 = (P_0 - D + A \times k) / (1+n+k)$ ；

其中： P_0 为调整前转股价， n 为派送股票股利或转增股本率， k 为增发新股或配股率， A 为增发新股价或配股价， D 为每股派送现金股利， P_1 为调整后转股价。

公司出现上述股份和/或股东权益变化时，将依次进行转股价格调整，并在上海证券交易所网站和中国证监会指定的上市公司信息披露媒体上刊登转股价格调整的公告，并于公告中载明转股价格调整日、调整方式及暂停转股期间（如需）。当转股价格调整日为可转债持有人转股申请日或之后、转换股票登记日之前，则该持有人的转股申请按调整后的转股价格执行。

当公司可能发生股份回购、公司合并、分立或任何其他情形使公司股份类

别、数量和/或股东权益发生变化从而可能影响可转债持有人的债权利益或转股衍生权益时，公司将视具体情况按照公平、公正、公允的原则以及充分保护可转债持有人权益的原则调整转股价格。有关转股价格调整内容及操作办法将依据当时国家有关法律法规及证券监管部门的相关规定制订。

10、转股价格向下修正条款

(1) 修正条件及修正幅度

在本次发行的可转债存续期内，当公司股票在任意连续三十个交易日中至少有十五个交易日的收盘价格低于当期转股价格 85%时，公司董事会会有权提出转股价格向下修正方案并提交公司股东大会表决。该方案须经出席会议的股东所持表决权的三分之二以上通过方可实施。股东大会进行表决时，持有公司本次发行的可转债的股东应当回避；修正后的转股价格应不低于该次股东大会召开日前二十个交易日公司股票交易均价和前一个交易日公司股票交易均价，且修正后的价格不低于最近一期经审计的每股净资产值和股票面值。

若在前述连续三十个交易日内发生过转股价格调整的情形，则在转股价格调整日前的交易日按调整前的转股价格和收盘价格计算，在转股价格调整日及之后的交易日按调整后的转股价格和收盘价格计算。

(2) 修正程序

若公司决定向下修正转股价格，公司将在上海证券交易所和中国证监会指定的上市公司信息披露媒体上刊登股东大会决议公告以及转股价格修正公告，公告修正幅度和股权登记日及暂停转股期间。从股权登记日后的第一个交易日（即转股价格修正日）起恢复转股申请并执行修正后的转股价格。

若转股价格修正日为可转债持有人转股申请日或之后、转换股票登记日之前，该类转股申请按修正后的转股价格执行。

11、赎回条款

(1) 到期赎回条款

本次发行的可转债期满后的五个交易日内，公司将按债券面值的 110%（含最后一期利息）的价格赎回全部未转股的可转债。

（2）有条件赎回条款

在本次发行的可转债转股期内，当下述两种情形的任意一种出现时，公司董事会会有权决定按照债券面值加当期应计利息的价格赎回全部或部分未转股的可转债：

①在本次发行的可转债转股期内，如果公司股票在任意连续三十个交易日中至少有十五个交易日的收盘价格不低于当期转股价格的 130%（含）；

②当本次发行的可转债未转股余额不足人民币 3,000 万元时。

当期应计利息的计算公式为： $IA = B_2 * i * t / 365$ 。

IA ：指当期应计利息；

B_2 ：指本次发行的可转换公司债券持有人持有的将赎回的可转换公司债券票面总金额；

i ：指可转换公司债券当年票面利率；

t ：指计息天数，即从上一个付息日起至本计息年度赎回日止的实际日历天数（算头不算尾）。

若在前述连续三十个交易日内发生过转股价格调整的情形，则在转股价格调整日前的交易日按调整前的转股价格和收盘价格计算，在转股价格调整日及之后的交易日按调整后的转股价格和收盘价格计算。

12、回售条款

（1）有条件回售条款

本次发行的可转债最后两个计息年度，如果公司股票在任何连续三十个交易日的收盘价格低于当期转股价格的 70%时，可转债持有人有权将其持有的可转债全部或部分按照债券面值加当期应计利息的价格回售给公司。

若在前述连续三十个交易日内发生过转股价格调整的情形，则转股价格在调整日前的交易日按调整前的转股价格和收盘价格计算，在转股价格调整日及之后的交易日按调整后的转股价格和收盘价格计算。如果出现转股价格向下修正的情况，则前述连续三十个交易日须从转股价格向下修正后的第一个交易日

起重新计算。

本次发行的可转债最后两个计息年度，可转债持有人在当年首次满足回售条件后可按上述约定条件行使回售权一次，若在首次满足回售条件时可转债持有人未在公司届时公告的回售申报期内申报并实施回售，则该计息年度不应再行使回售权，可转债持有人不能多次行使部分回售权。

（2）附加回售条款

若公司本次发行的募集资金投资项目的实施情况与公司在募集说明书中的承诺情况相比出现重大变化，根据中国证监会的相关规定被视作改变募集资金用途或被中国证监会认定为改变募集资金用途的，可转债持有人享有一次回售其持有的全部或部分可转债的权利。可转债持有人有权将其持有的可转债全部或部分按照债券面值加当期应计利息的价格回售给公司。持有人在附加回售条件满足后，可以在公司公告的附加回售申报期内进行回售，若可转债持有人在当次附加回售申报期内不实施回售，则不应再行使附加回售权。

当期应计利息的计算公式为： $IA = B_3 * i * t / 365$ 。

IA ：指当期应计利息；

B_3 ：指本次发行的可转换公司债券持有人持有的将回售的可转换公司债券票面总金额；

i ：指可转换公司债券当年票面利率；

t ：指计息天数，即从上一个付息日起至本计息年度回售日止的实际日历天数（算头不算尾）。

13、转股后的股利分配

因本次发行的可转债转股而增加的公司股票享有与原股票同等的权益，在股利发放的股权登记日当日登记在册的所有股东（含因可转债转股形成的股东）均参与当期股利分配，享有同等权益。

14、发行方式及发行对象

本次发行的原股东优先配售日和网上申购日为 2024 年 10 月 28 日（T

日)。

(1) 发行方式

本次发行的可转换公司债券向发行人在股权登记日(2024年10月25日, T-1日)收市后中国结算上海分公司登记在册的原股东优先配售,原股东优先配售后余额部分(含原股东放弃优先配售部分)通过上交所交易系统网上向社会公众投资者发行,余额由保荐人(主承销商)包销。

(2) 发行对象

①向原股东优先配售:本次发行的可转债将向发行人在股权登记日2024年10月25日(T-1日)收市后中国结算上海分公司登记在册的原股东优先配售。发行人现有总股本8,831,250,228股,剔除公司目前回购专用账户所持有的805,823,172股,其余全部可参与原A股股东优先配售。若至股权登记日(2024年10月25日, T-1日)公司可参与配售的股本数量发生变化,公司将于申购日(2024年10月28日, T日)前(含T日)披露可转债发行原股东配售比例调整公告。

②网上发行:持有中国证券登记结算有限责任公司上海分公司证券账户的自然人、法人、证券投资基金、符合法律规定的其他投资者等(国家法律、法规禁止者除外)。参与可转债申购的投资者应当符合《关于可转换公司债券适当性管理相关事项的通知》(上证发〔2022〕91号)的相关要求。参与本次网上发行的每个证券账户的最低申购数量为1手(10张,1,000元),每1手为一个申购单位,超过1手必须是1手的整数倍,每个账户申购数量上限为1,000手(1万张,100万元)。

③本次发行的保荐人(主承销商)的自营账户不得参与本次申购。

15、向原股东优先配售的安排

本次发行的可转债将向发行人在股权登记日2024年10月25日(T-1日)收市后中国结算上海分公司登记在册的原股东优先配售。发行人现有总股本8,831,250,228股,剔除公司目前回购专用账户所持有的805,823,172股,其余全部可参与原A股股东优先配售。

(1) 优先配售数量

原股东可优先配售的可转债数量为其在股权登记日（2024年10月25日，T-1日）收市后中国结算上海分公司登记在册的持有的和邦生物股份数量按每股配售0.573元面值可转债的比例计算可配售可转债金额，再按1,000元/手的比例转换为手数，每1手（10张）为一个申购单位，即每股配售0.000573手可转债（发行人现有总股本8,831,250,228股，扣除回购专用账户805,823,172股，剩余8,025,427,056股全部可参与原股东优先配售。按本次发行优先配售比例计算，每股可配售0.573元可转债，对应每股可配售0.000573手可转债），原股东可优先配售的可转债上限总额460.00万手。

若至本次发行可转债股权登记日（T-1日）公司可参与配售的股本数量发生变化导致优先配售比例发生变化，发行人和保荐人（主承销商）将于申购日（T日）前（含）披露原股东优先配售比例调整公告。原股东应按照该公告披露的实际配售比例确定可转债的可配售数量。

原股东优先配售不足1手部分按照精确算法取整，即先按照配售比例和每个账户股数计算出可认购数量的整数部分，对于计算出不足1手的部分（尾数保留三位小数），将所有账户按照尾数从大到小的顺序进位（尾数相同则随机排序），直至每个账户获得的可认购转债加总与原股东可配售总量一致。

（2）原股东优先配售的重要日期

股权登记日（T-1日）：2024年10月25日。

原股东优先配售认购及缴款日（T日）：2024年10月28日，在上交所交易系统的正常交易时间，即9:30-11:30，13:00-15:00进行。逾期视为自动放弃配售权。如遇重大突发事件影响本次发行，则顺延至下一交易日继续进行。

（3）原股东（含限售股股东）的优先认购方法

所有原股东的优先认购均通过上交所交易系统进行，认购时间为2024年10月28日（T日）9:30-11:30，13:00-15:00。配售代码为“753077”，配售简称为“和邦配债”。原股东优先认购1手“和邦配债”的价格为1,000元，每个账户最小认购单位为1手（1,000元），超过1手必须是1手的整数倍。原股东优先配售不足1手的部分按照精确算法原则取整。

若原股东的有效申购数量小于或等于其可优先认购总额，则可按其实际有

效申购量获配和邦转债，请原股东仔细查看证券账户内“和邦配债”的可配余额。若原股东的有效申购数量超出其可优先认购总额，则该笔认购无效。

原股东持有的“和邦生物”股票如托管在两个或者两个以上的证券营业部，则以托管在各营业部的股票分别计算可认购的手数，且必须依照上交所相关业务规则在对应证券营业部进行配售认购。

(4) 原股东优先认购程序

①原股东应于股权登记日收市后核对其证券账户内“和邦生物”的可配余额。

②原股东参与优先配售的部分，应当在 2024 年 10 月 28 日（T 日）申购时缴付足额资金。投资者应根据自己的认购量于认购前存入足额的认购资金，不足部分视为放弃认购。

③原股东当面委托时，填写好认购委托单的各项内容，持本人身份证或法人营业执照、证券账户卡和资金账户卡（确认资金存款额必须大于或等于认购所需的款项）到认购者开户的与上交所联网的证券交易网点，办理委托手续。柜台经办人员查验原股东交付的各项凭证，复核无误后即可接受委托。

④原股东通过电话委托或其他自动委托方式委托的，应按各证券交易网点规定办理委托手续。

⑤原股东的委托一经接受，不得撤单。

(5) 原股东除可参加优先配售外，还可参加优先配售后余额的网上申购。原股东参与优先配售的部分，应当在 2024 年 10 月 28 日（T 日）申购时缴付足额资金。原股东参与优先配售后余额网上申购部分无需缴付申购资金。

16、债券持有人会议相关事项

在本次发行的可转债存续期间内，当出现以下情形之一时，应当通过债券持有人会议决议方式进行决策：

- (1) 拟变更债券募集说明书的重要约定；
- (2) 拟修改债券持有人会议规则；
- (3) 拟解聘、变更债券受托管理人或者变更债券受托管理协议的主要内容

（包括但不限于受托管理事项授权范围、利益冲突风险防范解决机制、与债券持有人权益密切相关的违约责任等约定）；

（4）发生下列事项之一，需要决定或授权采取相应措施（包括但不限于与发行人等相关方进行协商谈判，提起、参与仲裁或诉讼程序，处置担保物或者其他有利于投资者权益保护的措施等）的：

①发行人已经或预计不能按期支付本期债券的本金或者利息；

②发行人已经或预计不能按期支付除本期债券以外的其他有息负债，未偿金额超过 5,000 万元且达到发行人母公司最近一期经审计净资产 10% 以上，且可能导致本期债券发生违约的；

③发行人合并报表范围内的重要子公司（指最近一期经审计的总资产、净资产或营业收入占发行人合并报表相应科目 30% 以上的子公司）已经或预计不能按期支付有息负债，未偿金额超过 5,000 万元且达到发行人合并报表最近一期经审计净资产 10% 以上，且可能导致本期债券发生违约的；

④发行人及其合并报表范围内的重要子公司（指最近一期经审计的总资产、净资产或营业收入占发行人合并报表相应科目 30% 以上的子公司）发生减资、合并、分立、被责令停产停业、被暂扣或者吊销许可证、被托管、解散、申请破产或者依法进入破产程序的；

⑤发行人管理层不能正常履行职责，导致发行人偿债能力面临严重不确定性的；

⑥发行人或其控股股东、实际控制人因无偿或以明显不合理对价转让资产或放弃债权、对外提供大额担保等行为导致发行人偿债能力面临严重不确定性的；

⑦增信主体、增信措施或者其他偿债保障措施发生重大不利变化的；

⑧发生其他对债券持有人权益有重大不利影响的事项。

（5）发行人提出重大债务重组方案的；

（6）法律、行政法规、部门规章、规范性文件规定或者本期债券募集说明书、本规则约定的应当由债券持有人会议作出决议的其他情形。

17、受托管理人相关事项

公司已与首创证券股份有限公司签订了《四川和邦生物科技股份有限公司向不特定对象发行可转换公司债券之受托管理协议》，首创证券股份有限公司将作为本次可转债的受托管理人。

投资者认购或持有本期公司债券视作同意债券受托管理协议、债券持有人会议规则及债券募集说明书中其他有关发行人、债券持有人权利义务的相关约定。

18、本次募集资金用途

本次向不特定对象发行的可转债募集资金总额不超过 460,000.00 万元（含），扣除发行费用后募集资金净额将用于以下项目：

单位：万元

序号	项目名称	项目总投资额	本次募集资金拟投入金额
1	广安必美达生物科技有限公司年产 50 万吨双甘磷项目	1,671,265.76	460,000.00
合计		1,671,265.76	460,000.00

若本次扣除发行费用后的募集资金净额少于上述募集资金投资项目拟投入金额，募集资金不足部分由公司自有资金或其他融资方式解决。在本次发行募集资金到位之前，公司可以根据募集资金投资项目进度的实际情况以自有或自筹资金先行投入，并在募集资金到位后按照相关法律法规规定的程序予以置换。

19、担保事项

本次发行的可转债不提供担保。

20、募集资金管理及存放账户

公司已经制定《募集资金使用管理办法》。本次发行的募集资金将存放于公司董事会决定的专项账户中，具体开户事宜在发行前由公司董事会确定。

21、本次发行可转债方案的有效期

公司本次向不特定对象发行可转债方案的有效期为 12 个月，自发行方案经公司股东大会审议通过之日起计算。

（三）债券评级及担保情况

公司聘请中证鹏元对本次发行的可转债进行了信用评级，公司主体信用等级为 AA，评级展望为稳定，本次可转债信用等级为 AA。

本次发行的可转换公司债券不提供担保。

（四）违约责任及争议解决机制

公司将根据相关法律法规适时聘请本次向不特定对象发行可转换公司债券的受托管理人，并就受托管理相关事宜与其签订受托管理协议，同时约定违约责任及争议解决机制。具体如下：

1、构成可转债违约的情形

（1）各期债券到期未能偿付应付本金；

（2）未能偿付各期债券的到期利息；

（3）发行人不履行或违反《受托管理协议》项下的其他任何承诺，且经债券受托管理人书面通知，或经持有各期债券本金总额 25% 以上的债券持有人书面通知，该种违约情形持续三十个连续工作日；

（4）发行人丧失清偿能力、被法院指定接管人或已开始相关的诉讼程序；

（5）在各期债券存续期间内，其他因发行人自身违约和/或违规行为而对各期债券本息偿付产生重大不利影响的情形。

2、违约责任及其承担方式

发生上述所列违约事件时，公司应当承担相应的违约责任，包括但不限于按照本次债券或本期债券募集说明书的约定向债券持有人及时、足额支付本金和/或利息以及迟延支付本金和/或利息产生的罚息、违约金等。

3、可转债发生违约后的诉讼、仲裁或其他争议解决机制

本期债券发行适用于中国法律并依其解释。

本期债券发行和存续期间所产生的争议，首先应在争议各方之间协商解决。如果协商解决不成，争议各方有权按照《债券持有人会议规则》等规定向有管辖权人民法院提起诉讼。当产生任何争议及任何争议正按前条约定进行解

决时，除争议事项外，各方有权继续行使本期债券发行及存续期的其他权利，并应履行其他义务。

（五）募集资金存放专户

公司已经制订了募集资金管理相关制度，本次发行可转换公司债券的募集资金将存放于公司董事会指定的募集资金专项账户中。

（六）承销方式及承销期

1、承销方式

本次发行由保荐机构（主承销商）以余额包销方式承销。

2、承销期

本次可转债发行的承销期为自 2024 年 10 月 24 日至 2024 年 11 月 1 日。

（七）发行费用

项目	金额（万元，不含税）
承销及保荐费用	2,264.15
律师费	62.26
审计及验资费	66.04
资信评级费	51.89
信息披露费、发行手续费等费用	15.57
合计	2,459.91

（八）主要日程与停、复牌安排

本次发行期间的主要日程示意性安排如下（如遇不可抗力则顺延）：

日期	发行安排	停牌安排
T-2 日 2024 年 10 月 24 日 (星期四)	刊登《募集说明书》、《发行公告》、《网上路演公告》等	正常交易
T-1 日 2024 年 10 月 25 日 (星期五)	网上路演 原股东优先配售股权登记日	正常交易
T 日 2024 年 10 月 28 日 (星期一)	刊登《可转债发行提示性公告》 原股东优先配售（缴付足额资金） 网上申购（无需缴付申购资金） 确定网上申购摇号中签率	正常交易

日期	发行安排	停牌安排
T+1 日 2024 年 10 月 29 日 (星期二)	刊登《网上中签率及优先配售结果公告》 根据申购情况进行网上申购的摇号抽签	正常交易
T+2 日 2024 年 10 月 30 日 (星期三)	刊登《网上中签结果公告》 网上投资者根据中签号码确认认购数量并缴纳认购款	正常交易
T+3 日 2024 年 10 月 31 日 (星期四)	保荐机构（主承销商）根据网上资金到账情况确定 最终配售结果和包销金额	正常交易
T+4 日 2024 年 11 月 1 日 (星期五)	刊登《发行结果公告》	正常交易

上述日期为交易日。如相关监管部门要求对上述日程安排进行调整或遇重大突发事件影响发行，公司将与保荐人（主承销商）协商后修改发行日程并及时公告。

（九）本次发行证券的上市流通

本次发行的证券不设持有期限限制。发行结束后，公司将尽快向上海证券交易所申请上市交易，具体上市时间将另行公告。

四、本次发行的相关机构

（一）发行人

名称：四川和邦生物科技股份有限公司

法定代表人：曾小平

经办人员：蒋思颖

注册地址：四川省乐山市五通桥区牛华镇沔坝村

联系地址：四川省成都市青羊区广富路 8 号 C6 幢

联系电话：028-6205 0230

传 真：028-6205 0290

（二）保荐机构（主承销商）

名称：首创证券股份有限公司

法定代表人：毕劲松

保荐代表人：周飞、阚道平

项目协办人：于晓

经办人员：刘胜非(截止 2024 年 9 月 6 日)、李诚诚、雷永清、孟祥件、吴斯伦、苏渊正、刘德山、保渡凡、李韵、孙悦成、赵正哲、王传浩、任芑、范佳琪、李宛蓉、邓良、王磊、江小伟、邵俊夫、王浩歌、李亚霏

办公地址：北京市朝阳区安定路 5 号院 13 号楼 A 座 11-21 层

联系电话：010-8115 2000

传 真：010-8115 2008

(三) 律师事务所

名称：北京国枫律师事务所

事务所负责人：张利国

办公地址：北京市东城区建国门内大街 26 号新闻大厦 7 层

经办律师：薛玉婷、池名

联系电话：010-8800 4488/6609 0088

传 真：010-6609 0016

(四) 审计机构

名称：四川华信（集团）会计师事务所（特殊普通合伙）

事务所负责人：李武林

办公地址：成都市武侯区洗面桥街 18 号金茂礼都南 28 楼

经办会计师：张兰、何寿福、权帆

联系电话：028-8559 8727

传 真：028-8559 2480

(五) 资信评级机构

名称：中证鹏元资信评估股份有限公司

法定代表人：张剑文

办公地址：深圳市福田区深南大道 7008 号阳光高尔夫大厦 3 楼

经办人员：谢海琳、李咏旺

联系电话：0755-8287 2897

传 真：0755-8287 2090

(六) 申请上市的证券交易所

名称：上海证券交易所

办公地址：上海市浦东新区杨高南路 388 号

联系电话：021-6880 8888

传 真：021-6880 4868

(七) 股份登记机构

名称：中国证券登记结算有限责任公司上海分公司

办公地址：上海市浦东新区杨高南路 188 号

联系电话：021- 6887 0204

传 真：021-5889 9400

(八) 收款银行

开户银行：中国建设银行北京安慧支行

账户名称：首创证券股份有限公司

账 号：1100 1018 5000 5300 2569

五、发行人与本次发行相关机构的关系

截至本募集说明书签署日，公司与本次发行有关的保荐人、承销机构、证券服务机构及其负责人、高级管理人员、经办人员之间不存在直接或间接的股权关系或其他权益关系。

第三节 风险因素

一、与发行人相关的风险

（一）经营风险

1、市场占有率下降的风险

公司产品质量稳定可靠，已在国内外市场上受到客户高度认可，公司品牌知名度不断提高，为公司业务持续发展奠定了基础。公司通过不断提高工艺技术、提升产品质量、加强客户服务，市场占有率稳步上升。但若公司今后不能获得市场和客户的持续认可，将面临产品销量下滑，市场占有率下降的风险。

2、主要原材料价格波动风险

公司依托于自身拥有的核心原料盐矿、磷矿以及西南地区天然气产区优势，形成了以盐、磷、天然气为原料的资源产业链，若未来原材料采购价格上涨，公司生产成本将相应增加；同时，若原材料采购价格下降，可能导致原材料存货跌价损失增加。

2023 年度，公司天然气、原煤、纯碱、石英砂、电力等主要原材料和能源价格同比存在不同程度的上涨。2024 年 1-6 月，部分原材料价格存在一定波动。公司已加强对原材料库存的管理，且四川地区相关原材料价格优势明显，供应能够得到充分保障，但若未来主要原材料价格大幅上涨，而公司无法及时将成本向下游传导，公司的经营业绩将受到不利影响。主要产品原材料及能源的采购价格变动对利润总额的敏感性分析请见本募集说明书“第三节 风险因素/一/（二）/1、经营业绩下滑风险”。

3、主要产品价格波动风险

公司主要产品纯碱、氯化铵、双甘磷和草甘磷、蛋氨酸等系化工产品，光伏组件、光伏硅片、光伏玻璃、制品玻璃等相关产品主要用于光伏、建筑等行业，上述产品价格对供需关系、产业政策等因素变化较为敏感。近年来受供给侧改革、环保监管趋严、下游行业景气度等多方面因素影响，产品价格波动较为频繁。我国草甘磷价格自 2020 年下半年开始上涨，2021 年末及 2022 年一季度逐步到达最高水平；之后至 2023 年，草甘磷价格逐步回落，双甘磷价格亦同

步下跌。在竞争激烈的市场环境下，若公司主要产品价格下降，将对经营业绩造成不利影响。主要产品的销售价格变动对利润总额的敏感性分析请见本募集说明书“第三节 风险因素/一/（二）/1、经营业绩下滑风险”。

4、安全生产及环保风险

公司自设立以来一直重视安全生产、环境保护工作，严格按照有关环保法规及相应标准在各个生产环节进行管控，对污染性排放物进行了有效治理。随着公司业务规模不断拓展及国家环保政策趋严，公司在业务发展过程中需要不断增加环保支出，并根据环保政策及时调整，对现有设备、工艺进行更新优化，如果公司未能及时适应趋严的环保要求，将面临环保处罚风险。

公司生产过程对安全生产的要求较高，在未来业务开展过程中存在因设备或工艺不完善、危险化学品管理或操作不当等原因而造成安全事故的风险。

（二）财务风险

1、经营业绩下滑风险

报告期各期，发行人归属母公司所有者的净利润分别为 301,847.06 万元、380,680.89 万元、128,324.39 万元和 19,226.98 万元，其中：2023 年度归属母公司所有者的净利润同比下降 66.29%，主要系受双甘膦、草甘膦等部分主要产品价格下跌、部分主要原材料和能源价格上涨的综合影响。2024 年 1-6 月，发行人受部分产品价格处于低位、期间费用相对刚性等因素综合影响，归属于母公司所有者的净利润为 19,226.98 万元，同比下降 68.81%。发行人现有主要产品纯碱、氯化铵、双甘膦、草甘膦、生物农药、蛋氨酸以及光伏组件、硅片、玻璃等受产业政策、市场供求变化及宏观经济走势等因素影响较大，且天然气、黄磷、原煤、工业盐、电力等主要原材料和能源价格存在较大波动的可能性，如果未来发行人主要产品、原材料及能源的价格大幅波动，将可能对公司业绩产生重大不利影响。

以 2021-2023 年度经营业绩为基础，假设其他影响因素不变，若公司主要产品销售价格下降 5%，则对应期间的营业利润将分别下降 13.29%、13.01%、18.46%；若公司主要产品销售价格下降 10%，则对应期间的营业利润将分别下降 26.59%、26.02%、36.93%，营业利润对该指标的敏感系数分别为 2.66、

2.60、3.69；若公司主要产品原材料价格上涨 5%，则对应期间的营业利润将分别下降 6.01%、5.89%、11.33%；若公司主要产品原材料价格上涨 10%，则对应期间的营业利润将分别下降 12.03%、11.77%、22.65%，营业利润对该指标的敏感系数分别为-1.20、-1.18、-2.27。

同时，除上述原因外，公司经营业绩还受本节所列示的风险因素或其他不利因素的单独或综合影响，存在向不特定对象发行可转换公司债券上市当年营业利润、净利润等盈利指标较上年下滑 50% 以上、甚至亏损的风险。

2、存货跌价的风险

报告期各期末，发行人的存货账面价值分别为 91,220.18 万元、207,604.91 万元、440,312.07 万元和 466,890.44 万元，占流动资产的比重分别为 19.64%、21.36%、44.68%和 41.93%，存货规模较大。发行人存货主要为库存商品和原材料，报告期各期末，库存商品和原材料占存货账面余额比例分别为 71.85%、73.65%、89.04%、86.51%和 27.96%、22.18%、10.49%、9.72%，主要为纯碱、氯化铵、双甘膦、草甘膦、亚氨基二乙腈、玻璃、蛋氨酸、硅片、生物农药等产成品和工业盐、燃料煤、备品备件等原材料。如市场环境发生变动，可能导致产成品销售价格和原材料价格的下跌，从而引发存货跌价的风险。

3、应收账款回收风险

报告期各期末，发行人应收账款账面价值分别为 49,762.44 万元、77,799.10 万元、97,758.94 万元和 106,903.42 万元，占流动资产的比例分别为 10.72%、8.00%、9.92%和 9.60%。发行人目前应收账款回收情况正常，但如果未来应收账款不能及时收回或产生坏账，可能对发行人偿债能力产生一定不利影响。

4、商誉减值的风险

截至报告期末，发行人商誉账面价值为 183,840.55 万元，主要由收购和邦农科、以色列 S.T.K.和涌江实业交易产生，商誉账面价值分别为 126,318.51 万元、6,025.05 万元和 51,497.00 万元。上述交易形成的商誉不做摊销处理，但需每年年度终了时进行减值测试。如果未来和邦农科、以色列 S.T.K.、涌江实业的实际经营情况未达预期，发行人可能面临商誉减值的风险，并对当期损益产生不利影响。

5、汇率波动风险

发行人拥有境外子公司以色列 S.T.K.及澳大利亚 P.P.I.，其业务主要在境外经营，同时发行人草甘膦、双甘膦产品部分出口海外，2023 年度发行人境外收入为 43,873.14 万元，2024 年 1-6 月发行人境外收入为 26,788.58 万元。若因全球经济环境不稳定导致汇率波动，可能对发行人的外汇收入及支出造成一定程度的影响。

6、税收优惠政策变化的风险

根据财政部、国家税务总局、国家发展改革委《关于延续西部大开发企业所得税政策的公告》（财政部公告 2020 年第 23 号），自 2021 年 1 月 1 日至 2030 年 12 月 31 日，对设在西部地区的鼓励类产业企业减按 15% 的税率征收企业所得税。目前本公司、和邦盐矿、和邦农科、武骏光能、涌江实业按 15% 税率计缴企业所得税。

根据国家税务总局《关于落实支持小型微利企业和个体工商户发展所得税优惠政策有关事项的公告》（国家税务总局公告 2021 年第 8 号）规定，涌江加油站、润森加气站年应纳税所得额不超过 100 万元的部分，减按 12.5% 计入应纳税所得额，按 20% 的税率缴纳企业所得税。执行期限为 2021 年 1 月 1 日至 2022 年 12 月 31 日。根据国家税务总局《关于进一步实施小微企业所得税优惠政策的公告》（国家税务总局公告 2022 年第 13 号）规定，涌江加油站、润森加气站年应纳税所得额超过 100 万元但不超过 300 万元的部分，减按 25% 计入应纳税所得额，按 20% 的税率缴纳企业所得税。执行期限为 2022 年 1 月 1 日至 2024 年 12 月 31 日。根据国家税务总局《关于小微企业和个体工商户所得税优惠政策的公告》（财政部 税务总局公告 2023 年第 6 号），自 2023 年 1 月 1 日至 2024 年 12 月 31 日，涌江加油站、润森加气站年应纳税所得额不超过 100 万元的部分，减按 25% 计入应纳税所得额，按 20% 的税率缴纳企业所得税。

根据国家税务总局《关于进一步支持小微企业和个体工商户发展有关税费政策的公告》（财政部 税务总局公告 2023 年第 12 号），对小型微利企业减按 25% 计算应纳税所得额，按 20% 的税率缴纳企业所得税政策，延续执行至 2027 年 12 月 31 日。

2021年至2024年1-6月，公司通过上述税收政策享受的税收优惠金额分别为32,181.50万元、44,708.13万元、12,226.19万元和2,246.51万元。

若国家对相关税收法规政策发生变化或到期无法延续，公司的盈利能力将受到影响。

7、净资产收益率下降风险

本次向不特定对象发行可转换公司债券逐步转股后，发行人净资产将大幅度增加。由于募集资金投资项目从开始建设到投产，再到产生经济效益需要一定的周期，发行人净利润的增长速度在短期内将低于净资产的增长速度，发行人存在发行后净资产收益率下降的风险。

(三) 实际控制人股票质押的风险

报告期末，公司实际控制人贺正刚及其一致行动人和邦集团合计持有公司股份237,641.11万股，占公司总股本比例为26.91%，已累计质押的股票数量为112,300.00万股，占其合并持有公司股份比例为47.26%，占公司总股本比例为12.72%。报告期后，和邦集团将质押给中信银行股份有限公司成都分行的和邦生物8,800万股股份（占公司总股本比例1.00%）解除质押，同时将所持有和邦生物的12,200万股股份（占公司总股本比例1.38%）质押给中信银行股份有限公司成都分行。前述解除质押及质押完成后，公司实际控制人贺正刚及其一致行动人和邦集团累计质押的股票数量为115,700.00万股，占其合并持有公司股份比例为48.69%，占公司总股本比例为13.10%。如果公司实际控制人及控股股东所持公司股份用于质押担保的债权到期后无法按期支付本息，资金融出方将通过出售实际控制人所质押股份等方式实现其债权，进而影响公司控制权稳定。

(四) 与本次可转换公司债券相关的风险

1、可转换公司债券到期未能转股的风险

股票价格不仅受公司盈利水平和发展前景的影响，而且受国家宏观经济形势、产业政策、投资者的投资偏好和投资项目的预期收益等因素的影响。如果公司股票价格在可转债发行后持续下跌，则存在公司未能及时向下修正转股价格或即使公司持续向下修正转股价格，但公司股票价格仍然低于转股价格，导

致本次可转债到期未能转股的情况。公司必须对未转股的可转债偿还本息，将会相应地增加公司的财务负担和资金压力。

2、可转换公司债券价格波动的风险

可转换公司债券作为一种兼具债券属性和股票属性的复合型衍生金融产品，其二级市场的价格受市场利率、票面利率、债券剩余期限、转股价格、公司股票价格、赎回条款、回售条款、向下修正条款及投资者的预期等多重因素的影响。可转换公司债券在流通的过程中，价格可能出现异常波动并甚至可能低于面值，因此公司特别提醒投资者必须充分认识债券市场和股票市场的风险，以及可转债产品的特殊性，以便作出正确的投资决策。

3、违约风险

在本次可转换公司债券的存续期内，公司需按发行条款的要求就可转债未转股的部分按期支付利息并到期偿付本金，同时需承兑投资者可能提出的回售要求。公司目前经营情况良好、财务状况稳健，但易受宏观经济环境、产业发展状况、行业政策等外部因素的影响，这些因素的不利变化将会对公司的运营能力、盈利能力和现金流量产生不利影响，从而导致公司可能无法从预期的还款来源获得足够的资金，进而影响可转债本息的按时足额兑付或无法承兑投资者可能提出的回售要求，发生违约风险。

4、利率风险

在可转债存续期内，如果市场利率上升，可转债的市场价值可能会相应降低，从而使投资者遭受损失。因此，公司特别提醒投资者注意市场利率的波动可能引起可转债价值变动的风险，以规避或减少损失。

5、信用评级变化的风险

本次可转换公司债券经中证鹏元评级，根据中证鹏元出具的《四川和邦生物科技股份有限公司向不特定对象发行可转换公司债券信用评级报告》（中鹏信评【2024】第 Z【690】号 01），公司的主体评级为 AA，评级展望为稳定，本次可转换公司债券的债项评级为 AA。

在本次可转债的存续期内，中证鹏元将开展定期以及不定期跟踪评级。如

果由于外部经营环境、公司自身经营情况或评级标准的变化等因素导致本次可转换公司债券的信用等级下调，将会对可转债的投资价值产生不利影响并增加投资者的投资风险，损害投资者的利益。

6、转股后摊薄即期回报的风险

如果可转换公司债券的持有人在转股期开始后的较短时间内将其持有的可转债大部分或全部转股，会导致公司总股本及净资产规模的大幅增加。同时，由于本次发行的募集资金所投资项目从项目的实施到收益的实现需要一定的周期，短期内无法完全实现项目效益，因此，可转换公司债券在转股后将会稀释原有股东的持股比例，并对公司的每股收益和净资产收益率产生一定的摊薄作用。

7、可转换公司债券存续期内转股价格向下修正条款存在不确定性的风险

可转换公司债券存续期内，在满足可转债转股价格向下修正条件的情况下，发行人董事会可能基于公司实际情况、股价走势、市场因素等多方面考虑，不提出或提出与投资者预期不符的转股价格向下修正方案，或董事会虽提出了与投资者预期相符的转股价格向下修正方案，但该方案未能通过股东大会的批准。因此，本次可转换公司债券存在着存续期内转股价格向下修正条款不实施的风险。

另一方面，受限于“修正后的转股价格应不低于本次股东大会召开日前二十个交易日公司股票交易均价和前一交易日均价之间的较高者”之规定，因此，即使公司决议向下修正转股价格，但本次可转换公司债券仍存在转股价格修正幅度不确定的风险。

8、提前赎回的风险

本次可转换公司债券设置了有条件赎回条款：在本次发行的可转换公司债券转股期内，如果公司股票连续三十个交易日中至少有十五个交易日的收盘价不低于当期转股价格的 130%（含 130%），或本次发行的可转换公司债券未转股余额不足人民币 3,000 万元时，公司董事会有权按照债券面值加当期应计利息的价格赎回全部或部分未转股的可转换公司债券。

可转换公司债券的存续期内，在相关条件满足的情况下，如果公司行使了上述有条件赎回条款，可能促使本次可转债的投资者提前转股，从而导致投资

者面临投资期限缩短、丧失未来预期利息收入的风险。

（五）募集资金投资项目的风险

1、募投项目产能消化的风险

草甘膦系全球除草剂市场中份额最高的品种，主要用于转基因作物的除草。受到全球范围内转基因作物种植面积扩增、我国 18 亿亩耕地红线对粮农作物的种植扩增要求、百草枯退出市场的替代、草甘膦在非耕地及免耕少耕作物除草中的应用，以及全球粮食价格波动等多种因素影响，预计近年内达到新增需求 30 万吨左右/年。

全球范围内草甘膦产能主要集中在我国和美国孟山都（拜耳集团），市场需求主要在国外。草甘膦制造工艺分为 IDA 路线和甘氨酸路线。IDA 路线主要制造商为美国孟山都（拜耳集团）、和邦生物；甘氨酸路线为中国独有工艺，产能占国内总产能的 70% 左右，主要制造商为兴发集团、福华通达等。

草甘膦历经 2022 年行业供求关系高度紧张、海运排期长导致的价格冲高屯库存，以及去库存过程的价格走低后，叠加草甘膦需求增长的因素，2023 年 7 月末草甘膦市场价格有所恢复，之后至 2023 年末市场价格震荡下探，2024 年初至今价格在止跌回升中有所震荡。

公司已建成并投产全球单套能力最大的连续一体化 IDA 制备法双甘膦装置，并已连续稳定运行 10 年，积累了丰富的运行经验、人才储备和先进技术。在本次募投项目实施过程中，公司还将通过对自主创新技术的运用，改进优化生产工艺，结合项目实施地的资源优势，双甘膦生产成本会进一步下降，将在行业产品成本竞争力方面成为头部企业，具备与国际巨头直接竞争的能力。

本次募投项目投产后，预计将新增双甘膦产能 50 万吨/年，折合下游产品草甘膦约 33 万吨/年。根据中国国际工程咨询有限公司²对地方政府相关部门出具的专业咨询意见：“该项目在一定程度上承担着落实国家战略的重要使命。”为消化本次募投项目产能，增强可持续发展能力，公司拟在境外新建草甘膦生产线。公司于 2023 年 8 月与印度尼西亚泗水爪哇综合工业和港口区（以

² 中国国际工程咨询有限公司系国务院国资委下属的国有独资公司，系国内规模最大的综合性工程咨询机构。

下简称“JIPE”）的运营商和管理者 PT BERKAH KAWASAN MANYAR SEJAHTERA 签订《有条件土地买卖协议》，拟在 JIPE 投资建设年产 20 万吨草甘膦等项目，预计可消化双甘膦 30 万吨/年。此外，公司也积极寻求与国内拥有存量产能的草甘膦厂商合作，通过市场化方式对存量产能进行置换，在消化募投项目双甘膦产能的同时，不增加国内草甘膦产能。

但若公司自行或与第三方合资、合作在境内外生产草甘膦计划无法实施；转基因作物推广及其扩增、百草枯的替代等不如预期；公司所依托的资源优势、技术优势未能有效的转换成产品质量、成本优势，公司募投项目将面临产能消化风险。

综上，公司已根据草甘膦市场需求情况和行业技术路线及发展趋势对新建产能进行了合理预估，并进行了相应市场调研和前期市场开拓。因此，若未来市场需求、市场开拓、境外投资不及预期或其他不利因素发生，发行人募投项目将面临一定的产能消化风险。

2、募投项目未能顺利实施及无法实现预期效益的风险

本次募集资金主要用于年产 50 万吨双甘膦项目。公司本次向不特定对象发行可转换公司债券募集资金投资项目是基于目前的国家产业政策、公司的发展战略等条件所做出的，公司对其实施可行性也进行了缜密的论证，认为项目市场需求充分、产业政策支持、项目切实可行、技术准备充分、投资回报良好，但仍存在因募集资金到位不及时、项目实施组织管理不力、项目实施过程中发生不可预见因素、市场环境发生较大变化、市场拓展不理想等导致项目延期或无法实施，或者导致项目不能产生预期收益的可能性。2021 年至 2023 年，草甘膦受市场供求关系影响，价格波动较大，2023 年 1-6 月草甘膦价格同比有所下跌，价格在 2023 年 7 月有所回升，之后至报告期末再次走低，期后因去库存周期接近尾声，叠加备货需求增加，草甘膦价格震荡中有所回升，引发双甘膦价格相应波动。2024 年 1-6 月草甘膦价格在 25,000 元/吨（含税）-27,000 元/吨（含税）范围内波动。若草甘膦及双甘膦市场价格持续下跌或维持在较低水平，存在募投项目不达预期收益的风险。同时，本次募集资金投资项目固定资产投资金额较大，项目建成投产后，新增固定资产每年产生的折旧费用将大幅增加，如果未来市场发生不利变化等原因导致项目效益不及预期，新增折旧费

用将给公司经营带来较大压力，并对经营业绩产生不利影响。

此外，本次募集资金投资项目用地，已有明确的土地取得计划，公司与四川省广安市人民政府和广安经济技术开发区管理委员会分别签订了《合作协议》和《投资协议》，协议中明确约定了由广安市人民政府、广安经济技术开发区管委会安排在新桥化工园区一次性规划净用地约 2,000 亩，并负责及时完成项目用地的相关配套条件；亦明确用地性质为工业用地，实行一次性规划、出让，以及交地时间为自协议签订之日起 1 年内等项目用地供地条款。目前，广安必美达已竞得 3 宗国有建设用地使用权，面积合计 1,039.67 亩，并已取得不动产权证书；广安市人民政府及相关部门或单位正在积极推进其余用地供地工作，公司仍存在因土地情况发生变化或土地分割未能及时完成等原因而导致不能按计划取得全部项目用地的风险。

3、资产和业务规模扩张带来的管理风险

本次向不特定对象发行可转债成功后，随着募集资金到位，公司的资产规模将有所扩大，将在内部管理、制度建设、组织设置、营运管理、财务管理、内部控制、资本运作等方面对公司管理层提出更高的要求。如公司经营管理不能适应规模扩张的需要，组织模式和管理制度未能随着公司规模扩大而及时调整与完善，公司将存在一定的管理风险。

二、与行业相关的风险

（一）宏观经济周期波动风险

公司经营业绩和发展前景很大程度上受宏观经济发展状况的影响，宏观经济的波动会影响行业下游需求，进而影响公司的盈利能力和财务状况。近年来，我国宏观经济受内外部多重因素影响而发生波动，公司经营业绩亦相应波动。如果未来宏观经济波动引起行业出现周期性下行，公司的经营业绩亦将受到不利影响。

（二）行业政策变动风险

公司主营业务所属行业面临有关政府部门、行业协会的监督管理和自律管理，如果国家产业政策发生相关变化，而公司不能根据政策要求及时调整，未来发展将可能受到制约。因此，如果未来行业政策变化，可能给公司业务发展

带来一定的风险。

（三）行业竞争风险

公司主营业务所属行业市场竞争较为激烈。虽然公司已拥有“盐矿开采--卤水业务、天然气供应--纯碱、氯化铵”、“超白光伏面板玻璃、背板玻璃--超高效硅片--光伏组件”、“天然气供应-浮法玻璃--镀膜玻璃--制品玻璃”、“盐矿（磷矿）开采--卤水（磷矿）业务、天然气供应--双甘膦--草甘膦”和“天然气供应--蛋氨酸”等完整业务链，并不断优化产品结构，提升盈利能力，但如果公司未来不能有效应对日益激烈的行业竞争，公司产品的销量和价格将下降，并对经营业绩产生不利影响。

三、其他风险

（一）发行风险

本次发行的发行结果将受到证券市场整体情况、发行人股票价格走势、投资者对本次发行方案的认可程度等多种内、外部因素的影响，存在不能足额募集所需资金甚至发行失败的风险。

（二）自然灾害的风险

公司主要生产经营地在四川，生产经营场所可能会受地震、水灾、风灾、高温等自然灾害影响。公司生产场地及其周边地区若发生自然灾害，可能造成生产场地建筑及设施的损坏，给公司带来直接损失。同时，自然灾害所导致的通讯、电力、交通中断，生产设施、设备的损坏，也会给公司的生产经营造成不利影响。

第四节 发行人的基本情况

一、发行人股本结构及前十名股东持股情况

截至报告期末，公司股本总额为 883,125.0228 万股，股本结构如下：

股权性质	股份数量（万股）	持股比例
一、有限售条件股份	0.00	0.00%
其中：国有法人持股	0.00	0.00%
二、无限售条件股份	883,125.0228	100.00%
其中：人民币普通股	883,125.0228	100.00%
三、股份总数	883,125.0228	100.00%

截至报告期末，公司前十大股东持股情况如下：

序号	股东名称或姓名	持股数量（万股）	比例	持有有限售条件股份数量（万股）
1	四川和邦投资集团有限公司	196,377.91	22.24%	0.00
2	四川省盐业集团有限责任公司	52,435.92	5.94%	0.00
3	贺正刚	41,263.20	4.67%	0.00
4	四川和邦生物科技股份有限公司-第二期员工持股计划	27,789.88	3.15%	0.00
5	香港中央结算有限公司	13,680.26	1.55%	0.00
6	四川和邦生物科技股份有限公司-第三期员工持股计划	10,608.68	1.20%	0.00
7	中国农业银行股份有限公司-中证 500 交易型开放式指数证券投资基金	7,245.08	0.82%	0.00
8	高序磊	6,773.01	0.77%	0.00
9	赵勇	3,903.50	0.44%	0.00
10	曲叶丽	2,350.05	0.27%	0.00

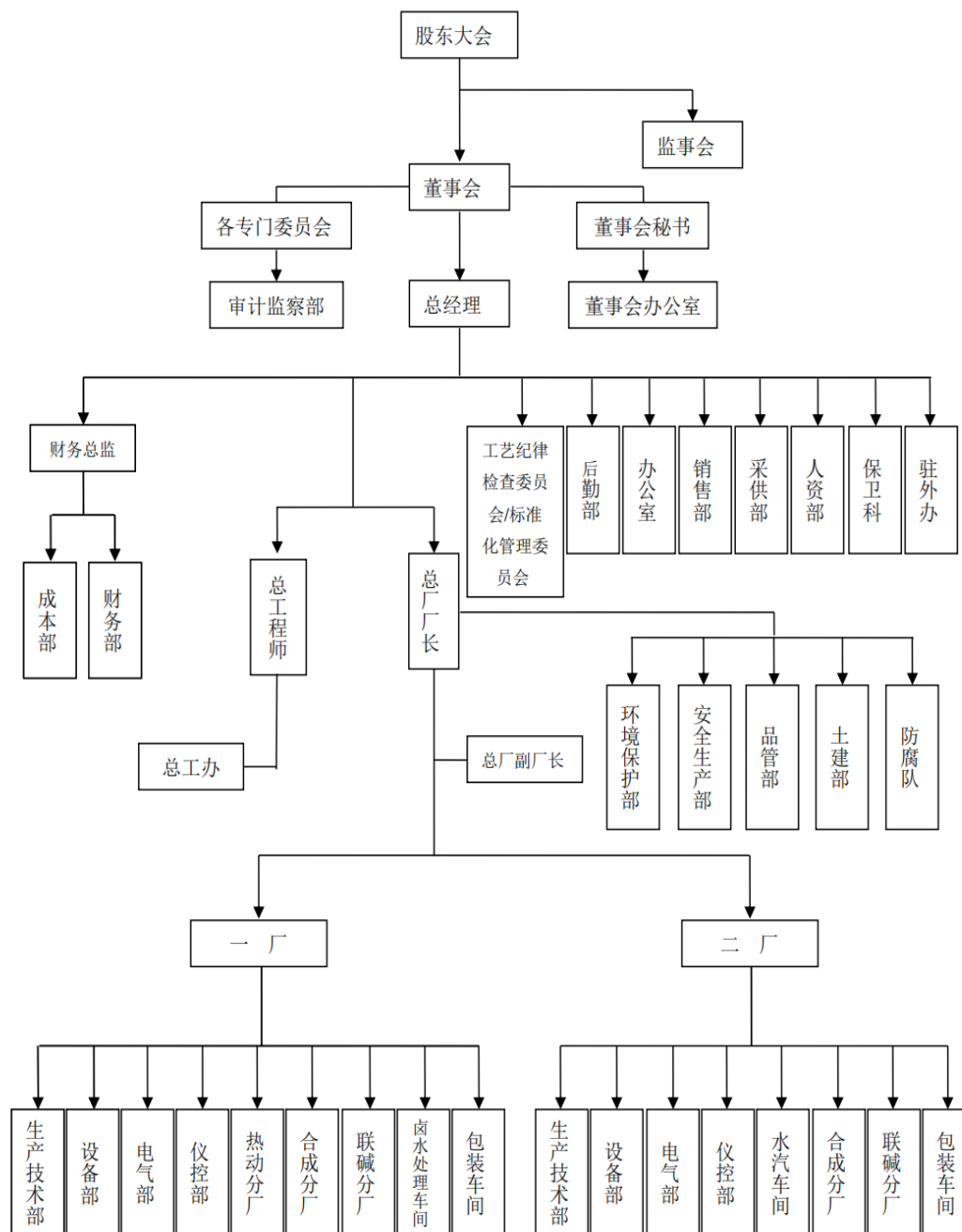
注：公司回购专户未在“前十名股东持股情况”中列示，截至报告期末四川和邦生物科技股份有限公司回购专用证券账户持有公司股份 65,941.54 万股，持股比例 7.47%。

二、公司组织结构及主要对外投资情况

（一）公司的组织结构

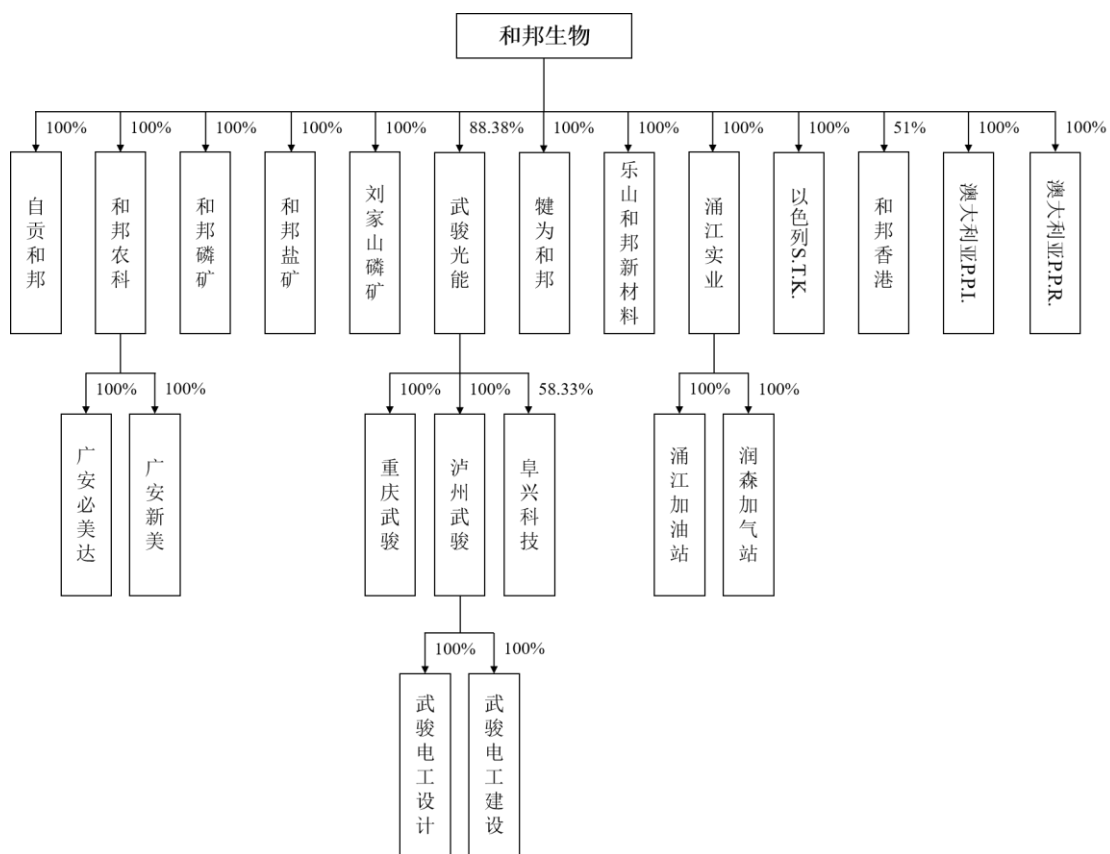
公司已根据《公司法》《公司章程》《上市公司治理准则》等规范性文件的规定建立了完整的组织架构。股东大会是公司的最高权力机构，董事会是股

股东大会的执行机构，监事会是公司的内部监督机构；董事会专门委员会是董事会下设机构，对董事会负责；总经理负责公司的日常经营管理工作。截至本募集说明书签署日，公司组织结构如下图所示：



(二) 重要权益投资情况

截至报告期末，发行人直接及间接控制的子公司如下图所示：



1、全资及控股子公司基本情况

序号	公司名称	成立时间	注册资本	实收资本	主要业务	主要生产经营地	持股比例
1	和邦农科	2013.11.27	49,200.00 万元	49,200.00 万元	农业技术推广服务；双甘磷、亚氨基二乙腈、硫酸铵（化肥）生产、销售	四川乐山	和邦生物持股 100%
2	广安必美达	2022.05.19	100,000.00 万元	43,000.00 万元	农药生产、批发、零售；肥料生产	四川广安	和邦农科持股 100%
3	广安新美	2022.08.05	2,000.00 万元	100.00 万元	自来水生产与供应、污水处理及其再生利用	四川广安	和邦农科持股 100%
4	和邦磷矿	2009.12.24	28,600.00 万元	28,600.00 万元	矿产资源（非煤矿山）开采	四川乐山	和邦生物持股 100%
5	和邦盐矿	2010.10.27	6,000.00 万元	6,000.00 万元	采盐、销售盐卤	四川乐山	和邦生物持股 100%
6	涌江实业	2010.04.20	16,010.00 万元	16,010.00 万元	天然气管道运输及转供；经营天然气销售，燃气工程施工，管网设施的安装、维修，燃气器具经营和安装、维修等	四川乐山	和邦生物持股 100%
7	涌江加油站	2016.11.04	710.00 万元	710.00 万元	成品油零售；食品经营；烟草制品零售；专用化学产品销售；化工产品销售；润滑油销售	四川乐山	涌江实业持股 100%
8	润森加气站	2005.10.10	500.00 万元	500.00 万元	车用压缩天然气、车用润滑油零售等	四川乐山	涌江实业持股 100%
9	乐山和邦新材料	2015.06.03	50,000.00 万元	1,600.00 万元	暂无实际业务	四川乐山	和邦生物持股 100%
10	刘家山磷矿	2021.10.27	50,000.00 万元	50,000.00 万元	矿产资源（非煤矿山）开采	四川雅安	和邦生物持股 100%
11	武骏光能	2010.07.20	45,261.00 万元	45,261.00 万元	玻璃制造；技术玻璃制品制造；技术玻璃制品销售；太阳能发电技术服务；光伏设备及元器件制造；光伏设备及元器件销售	四川泸州	和邦生物持股 88.38%
12	重庆武骏	2020.12.16	100,000.00 万元	100,000.00 万元	光伏设备及元器件制造，光伏设备及元器件销售，玻璃制造	重庆江津	武骏光能持股 100%
13	阜兴科技	2021.10.26	45,500.00 万元	45,500.00 万元	光伏设备及元器件制造、销售；电子专用材料研发、制造；电子专用材料销售；机械电气设备制	安徽阜阳	武骏光能持股 58.33%

序号	公司名称	成立时间	注册资本	实收资本	主要业务	主要生产经营地	持股比例
					造；半导体器件专用设备制造、销售		
14	泸州武骏	2022.11.16	5,000.00 万元	5,000.00 万元	许可项目：建设工程施工；电气安装服务；建设工程设计；输电、供电、受电电力设施的安装、维修和试验。一般项目：太阳能发电技术服务；工程管理服务；合同能源管理；储能技术服务。	四川泸州	武骏光能持股 100%
15	武骏 电工设计	2014.12.15	2,000.00 万元	2,000.00 万元	电力工程、工程设计、建筑工程、技术推广服务、商品批发与零售。	四川泸州	泸州武骏持股 100%
16	武骏 电工建设	2020.12.04	5,000.00 万元	0.00 万元	工程施工	四川泸州	泸州武骏持股 100%
17	犍为和邦	2008.03.17	7,000.00 万元	7,000.00 万元	盐产品的制造、加工、销售；电力生产。	四川乐山	和邦生物持股 100%
18	自贡和邦	2023.12.01	10,000.00 万元	4,500.00 万元	化工产品生产、销售	四川自贡	和邦生物持股 100%
19	和邦香港	2016.11.21	1,000.00 万港元	875.20 万元 (人民币)	投资	香港	和邦生物持股 100%
20	以色列 S.T.K.	2012.03.13	100,000.00 以色列 新谢克尔	3.10 万元 (人民币)	生物农药研发、生产与销售	以色列特拉 维夫	和邦生物持股 51%
21	澳大利亚 P.P.I.	2022.11.14	10,000.00 澳元	0.00 万元	贸易	澳大利亚	和邦生物持股 100%
22	澳大利亚 P.P.R.	2024.02.21	10,000.00 澳元	0.00 万元	投资；资产运营管理	澳大利亚	和邦生物持股 100%

注 1：和邦生物分支机构为和邦生物营养剂分公司与四川和邦生物科技股份有限公司成都分公司、阜兴科技分支机构为安徽阜兴新能源科技有限公司北京分公司；

注 2：由和邦生物 100% 持股的子公司桥联商贸已于 2024 年 4 月注销。

2、全资及控股子公司最近一年的经营情况

单位：万元

序号	公司名称	总资产	净资产	营业收入	净利润
		2023.12.31	2023.12.31	2023年度	2023年度
1	和邦农科	679,911.11	591,915.90	176,686.17	14,168.55
2	广安必美达	43,860.86	34,385.09	-	-173.65
3	广安新美	105.00	-	-	-
4	和邦磷矿	70,171.86	56,697.98	8,495.32	4,197.85
5	和邦盐矿	23,075.08	21,233.57	16,982.89	7,954.18
6	涌江实业	30,744.89	29,348.71	7,918.98	5,704.38
7	涌江加油站	2,728.93	2,676.36	4,040.12	208.58
8	润森加气站	1,007.50	973.32	1,215.53	252.84
9	乐山和邦新材料	1,260.30	1,256.30	-	0.07
10	桥联商贸	1,653.81	653.99	-	-135.35
11	刘家山磷矿	98,019.65	95,992.80	-	-0.05
12	武骏光能	318,543.20	245,251.50	106,322.71	14,201.12
13	重庆武骏	329,658.20	114,442.16	194,406.02	10,552.84
14	阜兴科技	79,708.81	55,130.04	25,532.33	-2,218.24
15	泸州武骏	3,725.97	2,171.75	3,877.32	178.33
16	武骏电工设计	-	-	-	-
17	犍为和邦	5,396.76	5,307.18	35.30	-321.55
18	自贡和邦	4,500.00	4,498.88	-	-1.13
19	和邦香港	29,330.95	28,606.72	-	-869.96
20	以色列 S.T.K.	26,671.23	23,166.89	8,105.56	-4,669.08
21	澳大利亚 P.P.I.	16,196.02	516.91	8,217.36	500.22
22	澳大利亚 P.P.R.	-	-	-	-
23	武骏电工建设	-	-	-	-

注 1：以上 2023 年度财务数据经四川华信（集团）会计师事务所（特殊普通合伙）审计；

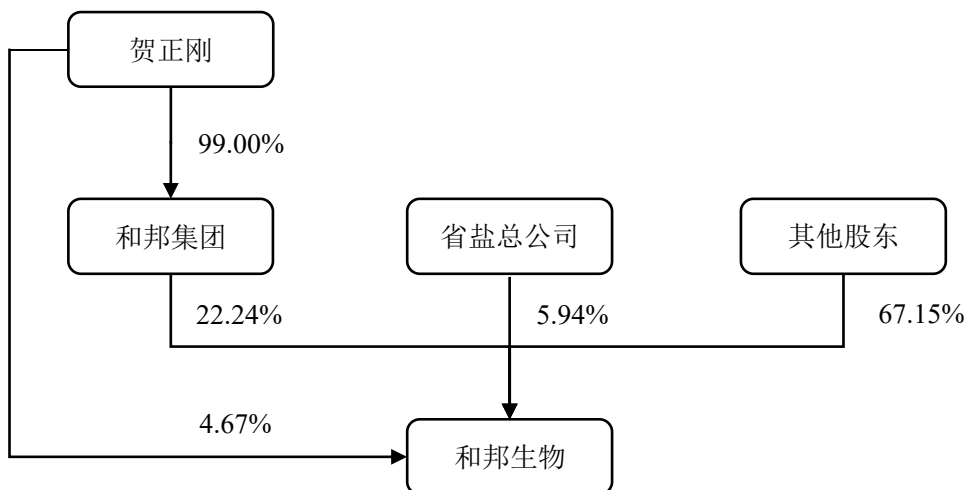
注 2：犍为和邦、武骏电工设计、自贡和邦系 2023 年纳入合并的子公司，澳大利亚 P.P.R.、武骏电工建设系 2024 年上半年纳入合并的子公司；

注 3：澳大利亚 AEV、和邦库迪、必美达盐矿系报告期后控股的公司，故未在上表列示。

三、控股股东和实际控制人的基本情况及最近三年的变化情况

（一）控制关系

公司控股股东为和邦集团，截至本募集说明书签署日，其直接持有公司 22.24% 的股份。公司实际控制人为贺正刚，其通过持有和邦集团 99.00% 的股份间接控制和邦生物，此外，贺正刚还直接持有公司 4.67% 股份，具体如下图所示：



（二）控股股东、实际控制人基本情况

1、控股股东基本情况

（1）基本情况介绍

截至本募集说明书签署日，公司控股股东为和邦集团，基本情况如下：

企业名称	四川和邦投资集团有限公司		
类型	有限责任公司（自然人投资或控股）		
住所	乐山市五通桥区牛华镇沙板滩村		
法定代表人	贺正刚		
注册资本	13,500.00 万元		
成立日期	1993 年 8 月 5 日		
统一社会信用代码	91511100714470039L		
经营范围	一般项目：企业总部管理；煤炭及制品销售（除依法须经批准的项目外，凭营业执照依法自主开展经营活动）。许可项目：煤炭开采（分支机构经营）；货物进出口；技术进出口（依法须经批准的项目，经相关部门批准后方可开展经营活动，具体经营项目以相关部门批准文件或许可证件为准）。		
股权结构	股东姓名	认缴出资金额（万元）	持股比例

	贺正刚	13,365.00	99.00%
	贺正群	135.00	1.00%

(2) 主要财务数据

和邦集团 2023 年及 2024 年 1-6 月母公司财务报表的主要财务数据如下：

2023 年 12 月 31 日/2023 年度的主要财务数据（单位：万元）			
总资产	净资产	营业收入	净利润
452,135.18	223,599.76	10,802.27	23,933.59
2024 年 6 月 30 日/2024 年 1-6 月的主要财务数据（单位：万元）			
总资产	净资产	营业收入	净利润
438,117.88	204,992.38	4,357.44	4,349.52

注：以上数据未经审计。

(3) 主要资产的规模及分布

截至本募集说明书签署日，和邦集团控制的主要企业（不含上市公司及其控股子公司）情况如下：

序号	名称	成立时间	注册资本 (万元)	主营业务	持股比例
1	乐山市犍为寿保煤业有限公司	2006.9.19	5,000.00	煤炭开采、销售；销售矸石	和邦集团直接持股 100.00%
2	乐山时代房地产开发有限公司	2018.12.20	500.00	房地产开发；工业、房地产投资	和邦集团直接持股 100.00%
3	泸州和邦房地产开发有限公司	2014.2.18	1,000.00	房地产开发、房屋拆迁	乐山时代房地产开发有限公司直接持有 100.00%
4	乐山弘元房地产开发有限公司	2018.12.19	500.00	房地产开发	和邦集团直接持股 100.00%
5	乐山和裕房地产开发有限公司	2018.12.19	500.00	房地产开发	和邦集团直接持股 100.00%
6	四川申阳置业有限公司	2010.9.13	134,960.00	房地产开发经营；住宅室内装饰装修；林木种子生产经营	和邦集团直接持股 92.2199%
7	四川和邦盐化有限公司	2000.8.24	6,000.00	其他机械设备及电子产品销售	和邦集团直接持股 99.80%
8	四川和邦集团乐山吉祥煤业有限责任公司	2003.9.23	3,000.00	煤炭开采、销售；矸砖生产、销售	和邦集团直接持股 67.00%
9	成都青羊正知行科技小额贷款有限公司	2014.6.9	50,000.00	发放贷款、创业投资及相关的咨询活动，以及监管部门批准的其他业务	和邦集团直接持股 63.00%
10	深圳和邦正知行创业投资有限公司	2013.9.4	2,000.00	资产管理（不含限制项目）；投资管理	成都青羊正知行科技小额贷款有

序号	名称	成立时间	注册资本 (万元)	主营业务	持股比例
				(不含限制项目)	限 公 司 持 股 100.00%

2、实际控制人基本情况

(1) 基本情况

截至本募集说明书签署日，公司的实际控制人为贺正刚。

贺正刚直接持有公司 41,263.20 万股，直接持股比例为 4.67%；通过和邦集团间接持有公司 196,377.91 万股，持股比例为 22.24%，合计持股比例 26.91%，系公司实际控制人。

贺正刚，男，1954 年生，中国籍，无永久境外居留权，EMBA 学历。1971 年至 1992 年就职于乐山市商业局，1993 年至 2021 年 5 月任和邦集团董事长，2012 年 8 月至 2021 年 5 月任和邦集团总经理，2021 年 5 月至今任和邦集团执行董事，2013 年 12 月至 2023 年 8 月任巨星农牧董事长，2002 年至 2017 年 5 月任和邦生物董事长，2017 年 5 月至今任和邦生物董事。

(2) 对其他企业投资情况

截至本募集说明书签署日，公司实际控制人贺正刚先生控制的企业主要系和邦集团及其控制的子公司（含发行人）。

贺正刚先生其他对外投资情况详见本节之“三、控股股东和实际控制人的基本情况及最近三年的变化情况/（二）控股股东、实际控制人基本情况/1、控股股东基本情况”。

3、控股股东和实际控制人最近三年的变化情况

最近三年，公司控股股东和实际控制人未发生变化。

(三) 持有的发行人股票质押情况

1、实际控制人和控股股东所持发行人股份质押的具体情况

截至报告期末，发行人实际控制人贺正刚及控股股东和邦集团合计持有公司股份为 237,641.11 万股，其累计质押股份数量为 112,300.00 万股，占其所持公司股份比例为 47.26%，占公司总股本比例为 12.72%，具体情况如下：

股东	持股数量 (万股)	质押数量 (万股)	质权人	质押占公司 总股本比例	融资金额 (万元)	质押 起始日	质押 截止日	资金 用途
贺正刚	41,263.20	-	-	-	-	-	-	-
和邦集团	196,377.91	14,000.00	重庆农村商业银行股份有限公司两江分行	1.59%	16,414.00	2022年8月11日	2025年8月9日	补充流动资金
		10,000.00	重庆农村商业银行股份有限公司两江分行	1.13%	11,100.00	2023年5月15日	2026年5月11日	
		10,100.00	重庆农村商业银行股份有限公司两江分行	1.14%	11,500.00	2023年11月20日	2026年11月16日	
		11,000.00	重庆农村商业银行股份有限公司两江分行	1.25%	12,500.00	2023年11月20日	2026年11月16日	
		10,600.00	重庆农村商业银行股份有限公司两江分行	1.20%	12,000.00	2023年11月20日	2026年11月16日	
		10,800.00	重庆农村商业银行股份有限公司两江分行	1.22%	12,000.00	2023年12月11日	2026年12月6日	
		6,500.00	中信银行股份有限公司成都分行	0.74%	10,000.00	2022年10月14日	2024年10月10日	
		2,300.00	中信银行股份有限公司成都分行	0.26%		2023年10月18日	2024年10月10日	
		10,200.00	乐山市商业银行股份有限公司五通支行	1.15%	20,000.00	2023年6月27日	2026年6月27日	自身生产经营
		18,000.00	乐山市商业银行股份有限公司五通支行	2.04%	20,000.00	2023年6月27日	2026年6月27日	
		8,800.00	广发银行股份有限公司成都分行	1.00%	10,000.00	2024年2月5日	2026年12月25日	偿还贷款
合计	237,641.11	112,300.00	/	12.72%	125,514.00	-	-	-

注：报告期后，和邦集团将质押给中信银行股份有限公司成都分行的和邦生物 8,800 万股股份（占公司总股本比例 1.00%）解除质押，同时将所持有和邦生物的 12,200 万股股份（占公司总股本比例 1.38%）质押给中信银行股份有限公司成都分行。前述解除质押及质押完成后，公司实际控制人贺正刚及其一致行动人和邦集团累计质押的股票数量为 115,700.00 万股，占其合并持有公司股份比例为 48.69%，占公司总股本比例为 13.10%。

上述股份质押所涉及的质权实现情形及平仓条件如下：

质押股东名称	质押数量 (万股)	质权人	约定的质权实现情形	平仓条件
和邦集团	10,100.00	重庆农村商业银行股份有限公司	1、主合同项下债务履行期限届满，甲方未受足额清偿。“期限届满”包括主合同约定的债务履行期限届	为控制因上市公司股票价格

质押股东名称	质押数量(万股)	质权人	约定的质权实现情形	平仓条件
		公司两江分行	满, 以及甲方依照国家法律法规规定或者合同约定宣布主合同项下债权提前到期的情形; 2、债务人、乙方被撤销、吊销营业执照、歇业、责令关闭或者出现其他解散事由; 3、债务人、乙方被人民法院受理破产申请; 4、债务人、乙方失联(指失去联系连续超过5天, 全文同)、死亡、被宣告失踪或者被宣告死亡; 5、主合同项下其他担保物或本合同项下出质权利被查封、冻结、扣押、监管或者被采取其他强制措施; 6、乙方未按甲方要求提供甲方认可的新的担保措施; 7、乙方违反本合同项下义务; 8、主合同项下的其他担保人出现违约行为导致主合同提前到期; 9、其他严重影响质权实现的情形。	波动带来的风险, 特设立贷款安全度的警戒线和平仓线。警戒线比例(质押股票市值/贷款本金*100%)最低为135%; 平仓线比例(质押股票市值/贷款本金*100%)最低为120%。
	14,000.00	重庆农村商业银行股份有限公司两江分行		
	10,000.00	重庆农村商业银行股份有限公司两江分行		
	11,000.00	重庆农村商业银行股份有限公司两江分行		
	10,600.00	重庆农村商业银行股份有限公司两江分行		
	10,800.00	重庆农村商业银行股份有限公司两江分行		
	6,500.00	中信银行股份有限公司成都分行	1、截至主合同项下任何一笔债务的履行期限届满(含提前到期), 乙方未受全额清偿的, 或主合同债务人违反主合同其他约定的; 2、(机构适用)甲方或主合同债务人停业、歇业、申请破产、受理破产申请、被宣告破产、解散、被吊销营业执照、被撤销的; 3、甲方违反本合同第6.5款、第6.6款约定未落实本合同项下全部担保责任或者提供落实担保责任的具体方案不能令乙方满意的; 4、出质权利的价值减少, 可能危及乙方权益而甲方未按照乙方的要求恢复出质权利的价值, 或者未能补充提供令乙方满意的相应担保的; 5、甲方在其他债务文件下出现违约且在适用的宽限期届满时仍未纠正, 从而导致出现下列任一情形的, 也构成对本合同的违约: (1) 其他债务文件下的债务被宣告或可被宣告加速到期; (2) 其他债务文件下的债务虽不存在被宣告或可被宣告加速到期的情形, 但出现付款违约; 6、发生危及、损害或可能危及、损害乙方权益的其他事件。	未作具体约定。
	2,300.00	中信银行股份有限公司成都分行		
	10,200.00	乐山市商业银行股份有限公司五通支行	1、出质人出现本合同约定的违约行为; 2、出质人涉及诉讼、仲裁或重大行政、刑事案件, 可能对质押财产有不利影响; 3、出质人破产、歇业、被停业整顿、被撤销、被吊销营业执照; 4、依主合同约定, 质权人宣布主合同项下债务提前到期; 5、出现使主合同项下的债权难以实现或无法实现的其他情况。	若所有质押股票市值总和下跌至7.07亿元时达到平仓线。(注)
	18,000.00	乐山市商业银行股份有限公司五通支行		
	8,800.00	广发银行股份有限公司成都	1、经甲方书面同意, 乙方可以向第三方转让或许可第三方使用本合同项下的出质权利, 但所得转让费或	未作具体约定。

质押股东名称	质押数量(万股)	质权人	约定的质权实现情形	平仓条件
		分行	<p>许可费应当用于提前清偿所担保的债权或向甲方认可的第三方提存。甲方也可以与乙方协议以质押财产折价，也可以就自行或请求人民法院拍卖、变卖质押财产所得的价款优先受偿。</p> <p>2、以事先规定有兑现或提货日期的权利出质的，如果该项权利的兑现或提货日期先于债务履行期的，甲方可以在债务履行期届满前兑现或提货，并将兑现的价款或者提取的货物用于提前清偿所担保的债权或者向甲方认可的第三人提存，提存费用由乙方承担。</p> <p>3、债务履行期届满，债务人因不能及时履行债务致使出质权利被人民法院查封、扣押的，甲方有权自查封、扣押之日收取出质权利的天然孳息或法定孳息，该等天然孳息或法定孳息应当用于先行充抵收取孳息的费用，剩余的用于提前清偿所担保的债权或向甲方认可的第三方提存。</p> <p>4、对有下列情况之一者，甲方有权提前处分出质权利，并从处分所得价款中优先受偿： (1) 依据主合同约定或法律规定解除主合同的； (2) 依据主合同约定的其他情形应当提前履行债务的。</p> <p>5、若被担保的债权同时存在其他担保（包括但不限于保证、抵押、质押及其他任何形式的非典型担保），不论其他担保是否由债务人自己提供，亦无论该等担保是人的担保还是物的担保，乙方承担的担保责任不受其他担保的任何影响，不以甲方向其他担保人提出权利主张为前提，也不因之而免除或减少。当债务人未按主合同约定履行债务或者发生本合同当事人约定的实现担保权利的情形，甲方有权直接要求乙方承担本合同项下全部担保责任，而无须先行使其他担保权利。</p> <p>6、债权人放弃担保物权、担保物权顺位或者变更担保物权的，其他担保人（及/或乙方）承诺仍然承担担保责任，甲方在本合同项下的任何权利及其行使均不受影响。</p> <p>7、乙方在此同意并确认，如本合同项下的出质物为存单或国债的，甲方于本合同项下所担保的债务到期或提前到期当日，有权直接解付本合同项下的任一质押存单或国债以实现债权。对于超出甲方实现债权部分的金额，甲方应向乙方返还。</p>	

注：根据和邦集团与乐山商行签署的质押担保协议，质押股票市值以各交易日收盘时质押股票 5 日、60 日交易均价孰低作为股票实时质押市值计算依据。报告期末，公司向乐山商行融资，和邦集团除以所持公司 28,200.00 万股股份提供质押担保外，还连同贺正刚先生合计以所持巨星农牧 1,560.00 万股股份提供质押担保。

2、实际控制人和控股股东的财务状况和清偿能力

和邦集团财务状况正常，自身经营情况良好，具有良好的清偿能力。最近一年及一期和邦集团母公司主要财务数据如下：

单位：万元

项目	2024年6月30日/2024年1-6月	2023年12月31日/2023年度
总资产	438,117.88	452,135.18
流动资产	179,613.30	167,754.18
净资产	204,992.38	223,599.76
资产负债率	53.21%	50.55%
营业收入	4,357.44	10,802.27
净利润	4,349.52	23,933.59

注：以上财务数据未经审计。

截至报告期末，除控股和邦生物（603077.SH）外，和邦集团还持有上市公司海天股份（603759.SH）、巨星农牧（603477.SH）的股份以及乐山市犍为寿保煤业有限公司等非上市公司股权，和邦集团控制的主要企业详见本节之“三、控股股东和实际控制人的基本情况及最近三年的变化情况/（二）控股股东、实际控制人基本情况/1、控股股东基本情况/（3）主要资产的规模及分布”。

对上述贷款，和邦集团的还款资金来源主要包括上市公司分红、日常经营活动现金流入、投资收益及债务融资，必要时亦可全部或部分转让参股上市公司股份，具体分析如下：

（1）和邦集团日常经营活动的现金流入

和邦集团下属分公司、子公司共有四个煤矿，合计年产能超过 80 万吨，日常经营活动现金流入可为和邦集团的还款提供资金保障。

（2）和邦集团自身具有较强的融资能力

长期以来，和邦集团与国内诸多商业银行等金融机构建立了较好的合作关系，具有良好的信用记录，较强的融资能力。和邦集团将继续保持与相关金融机构的日常沟通，保持较好流动性和资信，拓宽各类融资渠道。

（3）和邦生物的利润分配

截至报告期末，公司实际控制人及控股股东和邦集团控制的上市公司和邦生物未分配利润为 980,781.95 万元。经公司董事会和股东大会审议，考虑到公司 2023 年度已通过集中竞价交易方式回购，公司 2023 年度不另行现金分红。2021-

2023 年度，公司现金分红金额分别为 31,080.58 万元、39,263.24 万元、0.00 万元（不含通过集中竞价方式回购股份的现金支出），合计 70,343.82 万元，暂不包括 2024 年半年度实施的利润分配。

截至报告期末，公司实际控制人和控股股东和邦集团合计持有和邦生物 26.91% 股份。和邦生物经营状况良好，具有较好的盈利能力，上市公司较为稳定的利润分配可为和邦集团的还款提供资金保障。

（4）来自其他上市公司的投资收益

根据海天股份《2024 年半年度报告》，截至 2024 年 6 月 30 日，和邦集团持有海天股份 1,677.32 万股股份，持股比例为 3.63%。截至 2024 年 6 月 28 日，海天股份股票收盘价为 5.93 元/股，和邦集团持股市值为 9,946.51 万元。

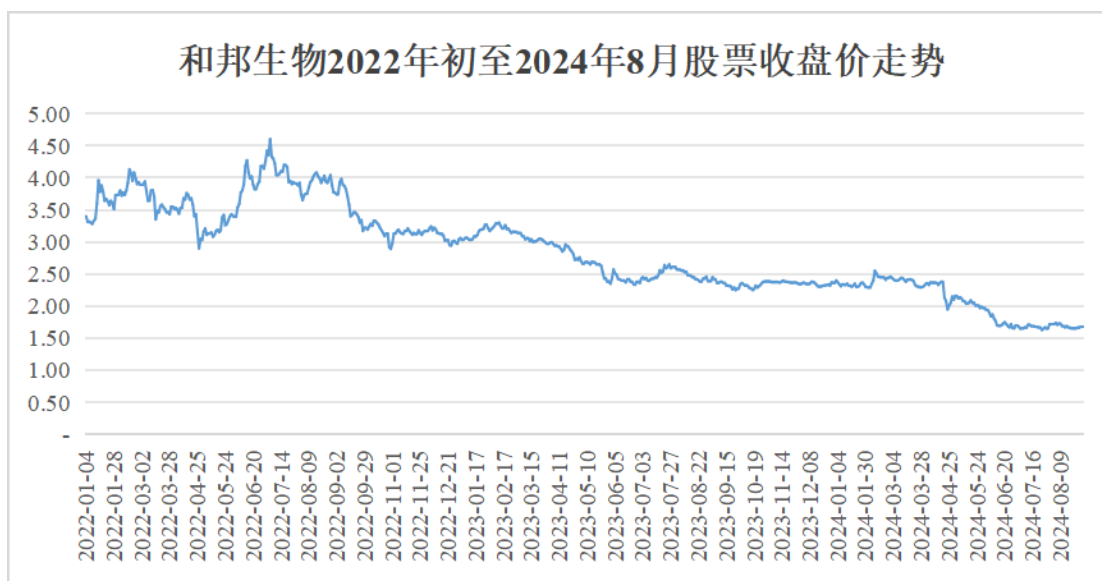
根据巨星农牧《2024 年半年度报告》，截至 2024 年 6 月 30 日，和邦集团持有巨星农牧 9,354.95 万股股份，持股比例为 18.34%。截至 2024 年 6 月 28 日巨星农牧股票收盘价为 28.70 元/股，和邦集团持股市值为 268,487.07 万元。随着期后和邦集团减持巨星农牧股票，和邦集团持股数量和比例有所下降。截至 2024 年 8 月 17 日（和邦集团最近一次减持巨星农牧股票计划公告日），和邦集团持有巨星农牧 9,354.95 万股股份，持股比例为 18.34%。

目前，上市公司海天股份、巨星农牧整体经营状况良好，和邦集团所持上述上市公司股份可为和邦集团的还款提供资金保障。

综上，发行人实际控制人和控股股东财务状况稳健，资信状况良好，具有清偿能力。

3、发行人股价变动情况

自 2022 年 1 月 1 日至 2024 年 8 月 30 日，公司股票价格整体上较为稳定，平均收盘价为 2.83 元/股，平均成交价为 2.83 元/股，期间股票收盘价走势如下：



4、发行人实际控制人和控股股东所涉发行人股份质押不存在较大的平仓风险，发行人控股股东、实际控制人因此发生变更的风险较低

截至 2024 年 8 月 30 日，发行人股票收盘价为 1.68 元/股，前 5 日和前 60 日交易均价孰低值为 1.67 元/股。发行人控股股东质押股票市值、贷款金额、股票市值与贷款金额比率及平仓线如下：

序号	质权人	质押股票数量 (万股)	质押股票市值 (万元) (注 1)	贷款金额 (万元)	股票市值/ 贷款金额	是否约 定平 仓 条 件	与平仓线 的比较
1	重庆农村商业银行股份有限公司两江分行	66,500.00	111,720.00	75,514.00	147.95%	是	>120%
2	中信银行股份有限公司成都分行	8,800.00	14,874.00	10,000.00	147.84%	否	-
3	乐山市商业银行股份有限公司五通支行	28,200.00 1,560.00 (巨星农牧)	47,094.00 27,253.20 (巨星农牧)	40,000.00	-	是	>7.07 亿元 (注 2)
4	广发银行股份有限公司成都分行	8,800.00	14,874.00	10,000.00	147.84%	否	-

注 1：上表中质押股票市值计算方式存在差异，其中：质权人重庆农村商业银行股份有限公司两江分行、中信银行股份有限公司成都分行、广发银行股份有限公司成都分行的质押股票市值以截至 2024 年 8 月 30 日的收盘价计算，乐山商行以截至 2024 年 8 月 30 日收盘前 5 日和前 60 日交易均价孰低值计算；

注 2：发行人控股股东以所持公司股份和巨星农牧股份为向乐山商行融资提供质押担保，截至 2024 年 8 月 30 日所质押巨星农牧股份数量为 1,560.00 万股，质押市值为 27,253.20 万元，连同公司股票质押市值共计 7.43 亿元，高于平仓线市值 7.07 亿元。该笔质押后续若出现触及平仓线的情形，和邦集团可通过日常经营活动现金流入、自身良好的信用记录进行融资、必要时亦可全部或部分转让参股上市公司股份等方式，为偿还贷款提供资金保障。

由上表可见，发行人实际控制人和控股股东所质押发行人股份市值与贷款金额的比率均高于平仓线，发行人实际控制人和控股股东不存在较大的平仓风险，发行人控股股东、实际控制人发生变更的风险较低。

四、承诺事项履行情况

（一）报告期内发行人及相关人员作出的重要承诺及履行情况

报告期内，公司及控股股东、实际控制人所作出的重要承诺及履行情况如下所示：

项目	承诺方	承诺类型	承诺内容	履行情况
与首次公开发行相关的承诺	和邦集团 贺正刚	解决同业竞争	承诺不与和邦生物同业竞争相关事项。具体详见上交所网站，公司于 2012 年 7 月 30 日公告的《首次公开发行股票招股说明书》的第七节同业竞争相关部分。	截至本募集说明书签署日，和邦集团、贺正刚不存在违反前述避免同业竞争承诺的情形。
	贺正刚	股份限售	在其任职期间每年转让的股份不得超过其所持有本公司股份总数的 25%；离职后半年内，不转让其所持有的本公司股票。	截至本募集说明书签署日，贺正刚不存在违反前述股份限售承诺的情形。
与再融资相关的承诺	和邦集团 贺正刚	其他	关于非公开发行股票摊薄即期回报采取填补措施的承诺。具体详见上交所网站，公司于 2016 年 1 月 11 日公告的《控股股东、实际控制人、董事、高级管理人员关于非公开发行股票摊薄即期回报采取填补措施的承诺》（2016-4 号）。	截至本募集说明书签署日，和邦集团、贺正刚不存在违反前述承诺的情形。
	和邦集团 贺正刚 董事 高级管理人员	其他	关于公开发行可转换公司债券摊薄即期回报采取填补措施的承诺。具体详见“第九节 声明/七、董事会声明/（二）填补本次发行摊薄即期回报的具体措施和承诺/2、保障公司填补回报措施切实履行的承诺”。	截至本募集说明书签署日，和邦集团、贺正刚、董事、高级管理人员不存在违反前述承诺的情形。
	和邦集团 省盐总公司 贺正刚 董事 监事 高级管理人员	其他	承诺如公司启动可转债发行，将按照《证券法》《可转换公司债券管理办法》等相关规定，于届时决定是否参与认购本次可转债并严格履行相应信息披露义务，认购 6 个月内不减持，如违反承诺发生减持，所得收益归公司所有。具体详见“第四节 发行人的基本情况/四、承诺事项履行情况/（二）本次发行相关的承诺事项/2、公司主要股东及董事、监事、高级管理人员对可转债发行认购意向的承诺”。	截至本募集说明书签署日，和邦集团、省盐总公司、贺正刚、董事、监事、高级管理人员不存在违反前述承诺的情形。
其他承诺	和邦生物	解决同业竞争	公司拟分拆武骏光能上市，为避免同业竞争，保护中小股东的利益，公司和武骏光能均出具了避免同业竞争的承诺函。具体详见上交所网站，公司于 2023 年 2 月 21 日公告的《关于分拆所属子公司四川武骏光能股份有限公司至上海证券交易所主板上市的预案（修订稿）》之“重大事项提示/五、各方的重要承诺”。	截至本募集说明书签署日，和邦生物不存在违反前述承诺的情形。

项目	承诺方	承诺类型	承诺内容	履行情况
	和邦生物	解决关联交易	公司拟分拆武骏光能上市，为保证关联交易的合规性、合理性和公允性，公司和武骏光能均作出书面承诺函。具体详见上交所网站，公司于 2023 年 2 月 21 日公告的《关于分拆所属子公司四川武骏光能股份有限公司至上海证券交易所主板上市的预案（修订稿）》之“重大事项提示/五、各方的重要承诺”。	
	和邦生物	其他	公司及公司董监高承诺关于分拆提交的相关法律文件真实性、准确性、完整性、及时性的承诺。具体详见上交所网站，公司于 2023 年 2 月 21 日公告的《关于分拆所属子公司四川武骏光能股份有限公司至上海证券交易所主板上市的预案（修订稿）》之“重大事项提示/五、各方的重要承诺”。	

（二）本次发行相关的承诺事项

1、填补摊薄即期回报措施的承诺

发行人控股股东、实际控制人、董事及高级管理人员均向发行人出具《关于填补被摊薄即期回报措施的承诺》，承诺详见“第九节 声明/七、董事会声明 /（二）填补本次发行摊薄即期回报的具体措施和承诺/2、保障公司填补回报措施切实履行的承诺”。

2、公司主要股东及董事、监事、高级管理人员对可转债发行认购意向的承诺

发行人持股 5%以上的股东（含一致行动人）、董事、监事及高级管理人员均向发行人出具《关于认购本次可转换公司债券计划的承诺》，针对认购本次可转债的计划作出说明及承诺如下：

“1、如公司启动本次可转债发行，本人/本企业将按照《证券法》、《可转换公司债券管理办法》等相关规定，于届时决定是否参与认购本次可转债并严格履行相应信息披露义务。若公司启动本次可转债发行之日与本人及配偶、父母、子女/本企业最后一次减持公司股票或已发行的可转债的日期间隔不满六个月（含）的，本人及配偶、父母、子女/本企业将不参与认购公司本次发行的可转债。

2、本人/本企业承诺本人及配偶、父母、子女/本企业将严格遵守《证券法》、《可转换公司债券管理办法》等关于证券交易的规定，在本次可转债认

购后六个月内不减持和邦生物的股票或已发行的可转债。

3、本人/本企业自愿作出上述承诺，并自愿接受本承诺函的约束。若本人及配偶、父母、子女/本企业违反上述承诺发生减持和邦生物股票、可转债的情况，本人及配偶、父母、子女/本企业因减持和邦生物股票、可转债的所得收益全部归和邦生物所有，并依法承担由此产生的法律责任。若给和邦生物和其他投资者造成损失的，本人/本企业将依法承担赔偿责任。”

五、董事、监事、高级管理人员及其他核心人员

（一）董事、监事、高级管理人员及其他核心人员任职情况及任职资格

1、董事

发行人现有董事 9 名，其中独立董事 3 名，独立董事占董事会成员人数的比例不少于三分之一，具体如下：

姓名	性别	职务	任期起始日期	任期终止日期
曾小平	男	董事长	2023.5.12	2026.5.11
贺正刚	男	董事	2023.5.12	2026.5.11
秦学玲	女	董事	2023.5.12	2026.5.11
王军	男	董事	2023.5.12	2026.5.11
李进	男	董事	2023.5.12	2026.5.11
陈天	女	董事	2023.5.12	2026.5.11
袁长华	男	独立董事	2023.5.12	2026.5.11
胡杨	男	独立董事	2023.5.12	2026.5.11
宋英	女	独立董事	2023.5.12	2026.5.11

曾小平，男，1961 年生，中国籍，无永久境外居住权，长江商学院 EMBA。曾就职于乐山市市中区人民法院、和邦集团，2016 年 11 月至 2023 年 10 月任巨星农牧董事，2016 年 5 月任和邦生物副董事长，2017 年 5 月至今任和邦生物董事长，2023 年 5 月至今任和邦生物总经理。

贺正刚，男，1954 年生，中国籍，无永久境外居留权，EMBA 学历，工作经历参见本节之“三、控股股东和实际控制人的基本情况及最近三年的变化情况/（二）控股股东、实际控制人基本情况”。

秦学玲，女，1975年生，中国籍，无永久境外居住权，专科学历。2005年至2020年在吉祥煤业任财务副经理、经理，2020年11月至2023年12月任和邦集团财务副经理，2021年5月至今任公司董事，2023年6月至今任顺城盐品董事，2023年12月至今任公司税务总监。

王军，男，1971年生，中国籍，无永久境外居住权，本科学历，高级会计师、注册会计师、注册税务师。2008年2月至2023年5月任公司董事、副总经理兼财务总监，2023年5月至今任公司董事、财务总监。

李进，男，1985年生，中国籍，无永久境外居住权，本科学历。2018年1月至2021年10月任重庆长风生物科技有限公司生产经理、副总经理，2021年11月至2022年8月任广安玖源化工有限公司工艺副总工，2022年9月至2022年12月任新疆梅花氨基酸有限责任公司生产科长，2023年3月至今任广安必美达合成氨工程师，2023年5月至今任公司董事。

陈天，女，1993年生，中国籍，无永久境外居住权，研究生学历。2018年10月至2020年3月任四川省少陵时代文化传播有限公司执行董事兼总经理，2020年3月至2020年6月任成都丽维家科技有限公司品牌总监，2020年6月至2020年9月任中之保金融科技（成都）有限公司总经理助理，2020年10月至今任公司新闻品牌中心总监，2023年5月至今任公司董事。

袁长华，男，1958年生，中国籍，无永久境外居住权，高中学历。1979年至1999年历任乐山市五通桥区食品公司金山食品站站长、冠英冷冻厂厂长，1999年至2024年4月任乐山市长益食品有限公司执行董事兼总经理。2020年5月至今任公司独立董事。

胡杨，男，1968年生，中国籍，无永久境外居住权，研究生学历。1985年12月至2006年11月就职于四川省乐山市市中区人民法院，2009年9月至今任四川乐山荣大房产投资有限公司总经理，2008年1月至2018年12月任四川四通破产清算事务有限责任公司总经理，2019年1月至今任四川四通破产清算事务有限责任公司高级法律顾问。2020年5月至今任公司独立董事。

宋英，女，1979年生，中国籍，无永久境外居住权，大专学历，注册会计师。2005年9月至2006年12月任沐川县众鑫硅业有限公司出纳，2007年1月

至 2015 年 5 月历任乐山金石化工集团有限公司及其子公司出纳、会计、财务科长，2015 年 6 月至 2016 年 5 月任四川唯实会计师事务所有限责任公司项目经理，2016 年 6 月至 2020 年 12 月任乐山泰来阳光科技发展有限公司外派财务负责人，2021 年 1 月至今任四川方略会计师事务所有限责任公司项目组长，2023 年 5 月至今任公司独立董事。

2、监事

发行人现有监事 3 名，其中职工监事 2 名，发行人职工代表担任的监事不少于监事总人数的三分之一，具体如下：

姓名	性别	职务	任期起始日期	任期终止日期
陈静	女	监事会主席	2023.5.12	2026.5.11
龚嵘鹏	男	职工监事	2023.5.12	2026.5.11
卢丹	女	职工监事	2023.5.12	2026.5.11

陈静，女，1992 年生，中国籍，无永久境外居住权，本科学历，注册会计师。2014 年 7 月至 2019 年 4 月历任四川华信（集团）会计师事务所（特殊普通合伙）审计员、项目经理，2019 年 5 月至 2021 年 2 月任康定金鑫矿业旅游股份有限公司财务经理，2021 年 3 月至 2022 年 6 月任公司会计主管，2022 年 7 月至 2023 年 3 月任公司财务副总监，2023 年 4 月至今任公司审计监察部总监，2023 年 5 月至今任公司监事会主席，2023 年 7 月至今任犍为和邦监事。

龚嵘鹏，男，1979 年生，中国籍，无永久境外居住权，本科学历，统计师职称。2002 年至 2008 年在和邦集团财务部工作。2008 年至 2012 年任和邦集团财务部财务经理助理。2012 年至 2014 年任和邦农科成本部部长、总经理助理。2014 年至今任公司成本部部长。2017 年 5 月 25 日至今任公司职工监事。

卢丹，女，1978 年生，中国籍，无永久境外居住权，专科学历。2004 年入职公司，2019 年 1 月至今任公司纪委办公室主任。2020 年 7 月至今担任公司职工监事。

3、高级管理人员

发行人现有高级管理人员 3 名，基本情况如下：

姓名	性别	职务	任期起始日期	任期终止日期
----	----	----	--------	--------

曾小平	男	总经理	2023.5.12	2026.5.11
王军	男	财务总监	2023.5.12	2026.5.11
蒋思颖	女	董事会秘书	2023.9.5	2026.5.11

曾小平，总经理，见董事简历。

王军，财务总监，见董事简历。

蒋思颖，女，1988年生，中国籍，无永久境外居住权，研究生学历。2018年5月至2020年11月任成都安易迅科技有限公司法务经理，2020年12月至2022年3月任职于巨星农牧董事会办公室，2022年4月至2023年8月任巨星农牧董事，2022年11月至2023年8月任巨星农牧董事会秘书，2023年9月至今任公司董事会秘书。

4、其他核心人员

公司其他核心人员为核心技术人员，公司现有2名核心技术人员，基本情况如下：

王术勤，男，1966年生，中国籍，无永久境外居住权，本科学历。曾就职于乐山市天然气化工厂，现任公司总工程师。

宋昌伦，男，1975年生，中国籍，无永久境外居住权，本科学历。曾就职于川化集团有限责任公司，现任和邦农科总经理。

(二) 董事、监事、高级管理人员及其他核心人员的薪酬情况

公司现任董事、监事、高级管理人员及核心技术人员2023年度薪酬情况如下：

单位：万元

序号	姓名	职务	是否在关联方处领薪	税前薪酬
1	曾小平	董事长、总经理	是（注1）	261.94
2	贺正刚	董事	是（注1）	261.94
3	秦学玲	董事	是（注2）	20.00
4	王军	董事兼财务总监	否	167.28
5	李进	董事（注3）	否	70.78
6	陈天	董事（注3）	否	110.48

序号	姓名	职务	是否在关联方处领薪	税前薪酬
7	袁长华	独立董事	否	20.00
8	胡杨	独立董事	否	20.00
9	宋英	独立董事（注3）	否	20.00
10	陈静	监事会主席（注4）	否	104.39
11	龚嵘鹏	职工监事	否	52.83
12	卢丹	职工监事	否	51.62
13	蒋思颖	董事会秘书（注5）	否	76.77
14	王术勤	总工程师	否	175.58
15	宋昌伦	和邦农科总经理	否	437.18

注 1：发行人董事长兼总经理曾小平、董事贺正刚曾在关联方巨星农牧领取董事津贴（上述人员已分别于 2023 年 10 月 11 日、2023 年 8 月 24 日辞去董事职务）；

注 2：发行人董事秦学玲 2024 年之前在控股股东和邦集团处领薪，仅在发行人处领取董事津贴；2024 年开始在发行人处领薪，未在控股股东和邦集团处领薪；

注 3：发行人于 2023 年 5 月 12 日召开 2022 年度股东大会，选举李进、陈天为第六届董事会非独立董事，选举宋英为第六届董事会独立董事；

注 4：发行人于 2023 年 5 月 12 日召开 2022 年度股东大会，选举陈静为第六届监事会非职工监事；

注 5：发行人于 2023 年 9 月 5 日召开第六届董事会第四次会议，聘任蒋思颖担任董事会秘书职务。蒋思颖在 2023 年任职巨星农牧董事会秘书期间按规定取得相应的薪酬。

（三）现任董事、监事、高级管理人员和其他核心人员的兼职情况

截至本募集说明书签署日，发行人现任董事、监事、高级管理人员及其他核心人员兼职情况如下表所示：

姓名	职务	兼职单位	兼职单位任职	关联关系
曾小平	董事长、 总 经理	乐山和邦农业科技有限公司	董事长	发行人子公司
		四川和邦刘家山磷矿业有限公司	执行董事、 总经理	发行人子公司
		乐山和邦新材料科技有限公司	董事长、总经理	发行人子公司
		乐山涌江实业有限公司	执行董事、 总经理	发行人子公司
		乐山市五通桥区涌江加油站有限公司	执行董事、 总经理	发行人二级 子公司
		四川和邦磷矿有限公司	董事长	发行人子公司
		四川和邦盐矿有限公司	董事长	发行人子公司
贺正刚	董事	四川和邦投资集团有限公司	执行董事	发行人控股股东
		深圳和邦正知行创业投资有限公司	董事	发行人控股股东 二级子公司
		四川顺城盐品股份有限公司	董事	发行人曾经的联

姓名	职务	兼职单位	兼职单位任职	关联关系
				营企业
		S.T.K. Stockton Group Ltd.	董事长	发行人子公司
		和邦生物（香港）投资有限公司	董事	发行人子公司
		四川武骏光能股份有限公司	董事	发行人子公司
		安徽阜兴新能源科技有限公司	董事	发行人二级子公司
秦学玲	董事	四川和邦盐化有限公司	执行董事、总经理	发行人控股子公司
		四川和邦集团乐山吉祥煤业有限责任公司	监事	发行人控股子公司
		四川顺城盐品股份有限公司	董事	发行人曾经的联营企业
王军	董事兼财务总监	乐山和邦农业科技有限公司	董事	发行人子公司
		乐山和邦新材料科技有限公司	董事	发行人子公司
		四川和邦磷矿有限公司	董事	发行人子公司
		四川和邦盐矿有限公司	董事	发行人子公司
胡杨	独立董事	四川四通破产清算事务有限责任公司	高级法律顾问	无其他关联关系
		四川乐山荣大房产投资有限公司	总经理	无其他关联关系
宋英	独立董事	四川方略会计师事务所有限责任公司	项目组长	无其他关联关系
陈静	监事	犍为和邦顺城盐业有限公司	监事	发行人子公司
王术勤	总工程师	四川宇亭工程设备租赁有限公司	执行董事	无其他关联关系
宋昌伦	和邦农科总经理	乐山和邦农业科技有限公司	总经理	发行人子公司

（四）董事、监事、高级管理人员及其他核心人员的其他对外投资情况

截至本募集说明书签署日，发行人实际控制人、董事贺正刚先生除和邦生物体系以外控制的企业情况详见本节之“三、控股股东和实际控制人的基本情况及最近三年的变化情况/（二）控股股东、实际控制人基本情况/1、控股股东基本情况”。

发行人现任董事、监事、高级管理人员及其他核心人员的其他主要对外投资情况如下：

姓名	职务	对外投资企业名称	直接持股比例
贺正刚	董事	四川和邦投资集团有限公司	99.00%
		乐山巨星农牧股份有限公司	4.19%

王术勤	总工程师	四川宇亭工程设备租赁有限公司	95.00%
-----	------	----------------	--------

(五) 董事、监事、高级管理人员及其他核心人员持有本公司股份情况

截至本募集说明书签署日，发行人现任董事、监事、高级管理人员及其他核心人员直接持有公司股份情况如下表所示：

姓名	现任公司职务	持股数量（股）	持股比例
曾小平	董事长、总经理	-	-
贺正刚	董事	412,632,000	4.6724%
秦学玲	董事	4,100	0.00005%
王军	董事兼财务总监	2,942,280	0.0333%
李进	董事	-	-
陈天	董事	-	-
袁长华	独立董事	-	-
胡杨	独立董事	-	-
宋英	独立董事	-	-
陈静	监事会主席	-	-
龚嵘鹏	职工监事	-	-
卢丹	职工监事	-	-
蒋思颖	董事会秘书	-	-
王术勤	总工程师	150,000	0.0017%
宋昌伦	和邦农科总经理	-	-

(六) 董事、监事、高级管理人员及其他核心人员报告期内的变动情况

1、报告期内董事变动情况

(1) 2021 年度

2021 年 4 月，公司董事宋克利因到龄退休，申请辞去公司董事职务，辞职后不再担任公司任何职务。

2021 年 5 月 18 日，公司召开 2020 年年度股东大会，审议并通过了《关于补选公司第五届董事会董事的议案》，同意选举秦学玲为公司第五届董事会非独立董事。

(2) 2022 年度

2022 年度，公司董事未发生变动。

(3) 2023 年度

自 2023 年 4 月 7 日起，莫融不再担任公司董事职务。

2023 年 5 月 12 日，公司召开 2022 年年度股东大会，审议并通过《关于公司董事会换届选举的议案》，选举曾小平、贺正刚、秦学玲、王军、李进、陈天为第六届董事会非独立董事，杨红武不再担任公司非独立董事职务；选举袁长华、胡杨、宋英为第六届董事会独立董事，梅淑先不再担任公司独立董事职务。

(4) 2024 年 1-6 月

2024 年 1-6 月，公司董事未发生变动。

2、报告期内监事变动情况

(1) 2021 年度

2021 年，公司监事未发生变动。

(2) 2022 年度

2022 年，公司监事未发生变动。

(3) 2023 年度

2023 年 5 月 12 日，公司召开 2022 年年度股东大会，审议并通过《关于公司监事会换届选举的议案》，选举陈静为公司第六届监事会非职工监事，繆成云不再担任非职工监事。同日，公司召开职工代表大会，选举龚嵘鹏、卢丹为职工监事。

(4) 2024 年 1-6 月

2024 年 1-6 月，公司监事未发生变动。

3、报告期内高级管理人员变动情况

(1) 2021 年度

2021 年 5 月，公司副总经理王亚西因到龄退休辞去职务，不再担任公司副总经理。

(2) 2022 年度

2022 年度，公司高级管理人员未发生变动。

(3) 2023 年度

莫融于 2023 年 3 月 22 日起不再担任公司董事会秘书职务；王军于 2023 年 3 月 22 日至 2023 年 5 月 15 日期间代行董事会秘书职责。

2023 年 5 月 15 日，公司召开第六届董事会第一次会议，审议并通过《关于聘任公司新一届高级管理人员的议案》等，聘任曾小平为公司总经理，聘任王军为公司财务总监，杨惠容不再担任公司总经理职务，刘安平不再担任公司副总经理职务。新任董事会秘书到任之前，公司董事长曾小平代行董事会秘书职责。

2023 年 9 月 5 日，公司召开第六届董事会第四次会议，审议并通过《关于聘任公司董事会秘书的议案》，聘任蒋思颖为公司董事会秘书。

(4) 2024 年 1-6 月

2024 年 1-6 月，公司高级管理人员未发生变动。

4、报告期内其他核心人员变动情况

报告期内，公司其他核心人员未发生变动。

因此，报告期内公司董事、监事、高级管理人员和其他核心人员未发生重大变动。

(七) 管理层激励情况

公司为了建立和完善员工与股东的利益共享机制，改善公司治理水平，充分调动员工的积极性和创造力，增强公司的凝聚力和竞争力，施行了员工持股计划。

1、2018 年第一期员工持股计划

公司于 2018 年 10 月 23 日召开第四届董事会第十二次会议、于 2018 年 11 月 2 日召开 2018 年第二次临时股东大会，审议通过了《四川和邦生物科技股份有限公司第一期员工持股计划（草案）》及其摘要。

2018年11月3日，公司公告第一期员工持股计划，拟筹集资金总额不超过4,000.00万元。

公司于2018年11月30日完成第一期员工持股计划的股票购买，累计买入公司股票24,121,180股，占公司总股本比例为0.2731%，成交总金额为39,999,902.29元。

相关人员认购情况具体如下：

序号	持有人	时任职务	认购股数 (股)	出资额 (万元)	占本次员工持股计划的比例
1	曾小平	董事长	10,293,714	1,707.00	42.68%
	杨惠容	总经理			
	贺正刚	董事			
	王军	董事、副总经理兼财务总监			
	莫融	董事、董事会秘书			
	杨红武	董事			
	宋克利	董事			
	缪成云	监事会主席			
	李景林	职工监事			
	龚嵘鹏	职工监事			
2	其他员工		13,827,466	2,292.99	57.33%
合计			24,121,180	3,999.99	100.00%

本员工持股计划购买的股票锁定期为12个月，自公司公告最后一笔标的股票买入过户至员工持股计划名下之日起计算，锁定期已于2019年11月29日届满；本员工持股计划的存续期于2020年11月1日届满，公司于2020年8月27日对本员工持股计划进行展期，存续期延长至2022年11月1日。

2021年9月14日，本员工持股计划所持有的公司股票24,121,180股已通过二级市场集中竞价的方式全部出售完毕，本员工持股计划实施完毕并终止，公司前述事项均履行了必要的信息披露义务。

2、2019年第二期员工持股计划

公司于2019年5月20日召开第四届董事会第十九次会议、于2019年5月31日召开2018年年度股东大会，审议通过了《四川和邦生物科技股份有限公司

司第二期员工持股计划（草案）》及其摘要。2019年6月1日，公司公告了第二期员工持股计划。

2021年12月7日，结合具体变动事项，公司召开第五届董事会第十一次会议（2018年年度股东大会已授权），审议通过了《关于〈四川和邦生物科技股份有限公司第二期员工持股计划（修订版）〉及其摘要的议案》，并于次日公告了修订后的第二期员工持股计划。本员工持股计划资金总额不超过7.00亿元。

相关人员认购情况具体如下：

序号	持有人	时任职务	持股数（股）	出资额（万元）	占本次员工持股计划的比例
1	曾小平	董事长	49,455,446	9,990.00	14.94%
	杨惠容	总经理			
	贺正刚	董事			
	王军	董事、副总经理兼财务总监			
	莫融	董事、董事会秘书			
	杨红武	董事			
	秦学玲	董事			
	刘安平	副总经理			
2	其他员工		281,580,759	56,879.31	85.06%
合计			331,036,205	66,869.31	100.00%

本员工持股计划的锁定期为12个月，自公司公告最后一笔标的股票过户至员工持股计划名下之日起计算；本员工持股计划的存续期为36个月，自股东大会审议通过本员工持股计划且最后一笔标的股票过户完成之日起算，本员工持股计划的存续期届满后自行终止。

2022年1月24日，公司收到中国证券登记结算有限责任公司出具的《过户登记确认书》，确认公司回购专用证券账户所持有的331,036,205股公司股票已于2022年1月21日通过非交易过户至“四川和邦生物科技股份有限公司-第二期员工持股计划”账户，过户价格2.02元/股，占公司总股本的3.75%。至此，公司第二期员工持股计划已全部完成股票非交易过户。

3、2024年第三期员工持股计划

公司于2024年1月24日召开第六届董事会第十一次会议、于2024年2月19日召开2024年第一次临时股东大会，审议通过了《四川和邦生物科技股份有限公司第三期员工持股计划（草案）》及其摘要。

2024年2月20日，公司公告了第三期员工持股计划，拟筹集资金总额约1.60亿元（最终以股份过户时结算为准，多退少补）。

相关人员认购情况具体如下：

序号	持有人	时任职务	持股数（股）	出资额（万元）	占本次员工持股计划的比例
1	曾小平	董事长、总经理	6,933,333	1,040.00	6.54%
	贺正刚	董事			
	王军	董事、财务总监			
	秦学玲	董事			
	陈天	董事			
	李进	董事			
	陈静	监事会主席			
	卢丹	职工监事			
	龚嵘鹏	职工监事			
	蒋思颖	董事会秘书			
2	其他员工		99,153,496	14,873.02	93.46%
合计			106,086,829	15,913.02	100.00%

本员工持股计划的锁定期为12个月，自公司公告最后一笔标的股票过户至员工持股计划名下之日起计算；本员工持股计划的存续期为36个月，自股东大会审议通过本计划且最后一笔标的股票过户完成之日起计算，本员工持股计划在存续期届满时如未展期则自行终止。

公司已收到中国证券登记结算有限责任公司出具的《过户登记确认书》，确认公司回购专用证券账户所持有的106,086,829股公司股票已于2024年4月24日通过非交易过户至四川和邦生物科技股份有限公司-第三期员工持股计划账户，过户价格1.50元/股，占公司总股本的1.20%，成交总金额为15,913.02万元。至此，公司第三期员工持股计划已全部完成股票非交易过户。

公司前述事项均履行了必要的信息披露义务。

六、公司所处行业的基本情况

（一）行业监管体制及最近三年监管政策的变化

1、行业主管部门与行业监管体制

（1）农业业务

①农药行业

根据《国民经济行业分类》（GB/T4754—2017），发行人农药业务所处行业属于“C26 化学原料和化学制品制造业”之“C263 农药制造”之“C2631 化学农药制造”，主要监管部门为发改委、工信部、农业部，行业自律组织为中国农药工业协会和中国农药发展与应用协会。此外，农药行业还受到工商、质检、环保、安监等部门的监督。

②饲料添加剂行业

根据《国民经济行业分类》（GB/T4754—2017），发行人蛋氨酸业务所处行业属于“C14 食品制造业”之“C149 其他食品制造”之“C1495 食品及饲料添加剂制造”，该行业的政府管理部门为国家发改委、农业农村部、生态环境部和国家市场监督管理总局等单位，行业自律组织为中国饲料工业协会、各省饲料工业协会，负责组织贯彻实施与监督检查等。

（2）化工业务

①纯碱行业

根据《国民经济行业分类》（GB/T4754—2017），发行人化工业务中纯碱所处行业属于“C26 化学原料和化学制品制造业”之“C261 基础化学原料制造”之“C2612 无机碱制造”，主管部门为发改委、工信部，纯碱行业的协会组织为中国纯碱工业协会，其主要职能为：贯彻国家发展纯碱行业的政策，通过信息咨询、技术经验交流等各种形式为企业提供服务等。此外，纯碱行业还受到工商、质检、环保、安监等部门的监督。

②化肥行业

根据《国民经济行业分类》（GB/T4754—2017），发行人化工业务中氯化铵所处行业属于“C26 化学原料和化学制品制造业”之“C262 肥料制造”之“C2621 氮肥制造”，行业行政主管部门是发改委、工信部，由于联碱法下生产纯碱同时产生氯化铵，因此氯化铵行业协会组织同为中国纯碱工业协会。此外，氯化铵行业还受到工商、质检、环保、安监等部门的监督。

（3）光伏、玻璃业务

①光伏行业

根据《国民经济行业分类》（GB/T4754—2017），发行人光伏玻璃业务所处大类为“C30 非金属矿物制品业”之“C304 玻璃制造”之“C3042 特种玻璃制造”；光伏硅片以及光伏组件业务所处大类为“C38 电气机械和器材制造业”之“C382 输配电及控制设备制造”之“C3825 光伏设备及元器件制造”。光伏行业是国家鼓励发展的行业，已经基本形成了以国家发改委、国家能源局及国家工信部为主管部门，全国和地方性行业协会为自律组织的监管体系。我国光伏行业的行业自律管理机构主要有中国光伏行业协会、中国可再生能源学会和中国建筑玻璃与工业玻璃协会。

②玻璃行业

根据《国民经济行业分类》（GB/T4754—2017），发行人玻璃业务所处大类为“C30 非金属矿物制品业”之“C304 玻璃制造”之“C3041 平板玻璃制造”以及“C304 玻璃制造”之“C3042 特种玻璃制造”，主管部门为发改委、工信部，中国建筑玻璃与工业玻璃协会为玻璃行业的自律组织。此外，玻璃行业还受到工商、质检、环保、安监等部门的监督。

2、行业主要法律法规及政策

（1）农业业务

①农药行业

我国农药行业的主要法律法规及政策如下：

序号	法律、法规及政策名称	文号/发布、修订时间	主要内容
1	《农药管理条例》	国务院于 1997 年 5 月 8 日发布（国务院令 第 216 号）；2001 年 11 月 29 日修订（国务院令 第 326 号）；2017 年 3 月 16 日发布（国务院令 第 677 号）；2022 年 3 月 29 日发布（国务院令 第 752 号）	鼓励和支持研制、生产和使用安全、高效、经济的农药，农药的生产和进口必须进行登记，农药生产应当符合国家的产业政策并实行许可证制度。
2	《农药产业政策》	国家工信部等四部门于 2010 年 8 月 26 日联合印发（工联产业政策[2010]第 1 号）	大力推进企业兼并重组，提高产业集中度；优化产业分工与协作，推动以原药企业为龙头，建立完善的产业链合作关系。促使农药工业朝着集约化、规模化、专业化、特色化的方向转变。
3	《国务院关于加强培育和发展战略性新兴产业的决定》	国务院于 2010 年 10 月 10 日发布（国发[2010]32 号）	明确包括生物农药在内的生物产业是七大新兴产业之一，将采取一系列措施积极培育市场，营造良好市场环境；深化国际合作，提高国际化发展水平；加大财税金融政策扶持力度，引导和鼓励社会投入。
4	《“十四五”生物经济发展规划》	国家发改委于 2021 年 12 月 20 日发布（发改高技[2021]1850 号）	顺应“以治病为中心”转向“以健康为中心”的新趋势，发展面向人民生命健康的生物医药；顺应“解决温饱”转向“营养多元”的新趋势，发展面向农业现代化的生物农业；顺应“追求产能能效”转向“坚持生态优先”的新趋势，发展面向绿色低碳的生物质替代应用；顺应“被动防御”转向“主动保障”的新趋势，加强国家生物安全风险防控和治理体系建设。
5	《产业结构调整指导目录（2024 年本）》	国家发改委于 2023 年 12 月 27 日发布（国家发展改革委令 第 7 号）	高效、安全、环境友好的农药新品种、新剂型、专用中间体、助剂的开发与生产，定向合成法手性和立体结构农药生产，生物农药新产品、新技术的开发与生产属于鼓励类产业。草甘膦、毒死蜱、三唑磷、百草枯、百菌清、阿维菌素、吡虫啉、乙草胺、氯化苦、甲草胺、2,4-滴、啶虫脒、噻虫嗪、莠去津、丁草胺、二甲四氯、莠灭净、麦草畏、敌草快、草铵膦、烯草酮、代森锰锌、敌百虫、三唑醇、丙环唑、异菌脲、多效唑、石硫合剂生产装置，属于限制类产业。
6	《“十四五”全国农药产业发展规划》	农业农村部等八部门于 2022 年 1 月 29 日发布（农农发[2022]3 号）	到 2025 年，农药产业体系更趋完善，产业结构更趋合理，对农业生产的支撑作用持续增强，绿色发展和高质量发展水平不断提升。并明确提出确保国家粮食安全需要农药稳定供给，将除草剂草甘膦转列为适度发展项目。

②饲料添加剂行业

序号	法律、法规及政策名称	文号/发布、修订时间	主要内容
1	《饲料和饲料添加剂生产许可管理办法》	2012年5月2日农业部令2012年第3号发布,自2012年7月1日起施行;2013年第5号、2016年第3号、2017年第8号、2022年第1号修订	饲料、饲料添加剂企业应当具备的条件,申办、变更及补发程序,监督管理办法及罚则。修订后,规定原来由农业部审批的饲料添加剂和添加剂预混合饲料生产许可证,下放到省级审批发证。
2	《饲料添加剂品种目录(2013)》	农业部2013年12月30日第2045号公告(农业部公告2014年2134号、2017年2634号、2018年第21号修订)	包括生产、经营和使用的营养性饲料添加剂及一般饲料添加剂可以使用的品种目录;保护期内的新饲料和新饲料添加剂品种目录。
3	《新饲料和新饲料添加剂管理办法》	2012年5月2日农业部令2012年第4号公布,2016年5月30日农业部令2016年第3号、2022年1月7日农业农村部令2022年第1号修订	鼓励研究、创制新饲料、新饲料添加剂生产者在新产品投入生产前,必须向农业部提出新产品审定申请。
4	《饲料和饲料添加剂管理条例(2017年修订)》	1999年5月29日国务院令266号发布;2001年11月29日国务院令327号修订;2011年11月3日国务院令609号第二次修订;2013年国务院令645号第三次修订;2017年国务院令676号第四次修订	国务院农业行政主管部门负责全国饲料、饲料添加剂的管理工作。县级以上地方人民政府负责本行政区域内的饲料、饲料添加剂的管理工作。鼓励研制新饲料、新饲料添加剂;禁止经营使用国务院农业行政主管部门公布的饲料原料目录、饲料添加剂品种目录和药物饲料添加剂品种目录以外的任何物质生产饲料。
5	《产业结构调整指导目录(2024年本)》	国家发改委于2023年12月27日发布(国家发展改革委令7号)	鼓励符合绿色低碳循环要求的饲料、饲料添加剂、肥料、农药、兽药等优质安全环保农业投入品及绿色食品生产允许使用的食品添加剂开发。

(2) 化工业务

① 纯碱业务

我国纯碱行业的主要法律法规及政策如下:

序号	法律、法规及政策名称	文号/发布、修订时间	主要内容
1	《关于调整部分产品出口退税率的公告》	财政部、国家税务总局、2018年10月22日、财税(2018)123号)	2018年10月22日起纯碱出口退税率从9%提高到10%。
2	《循环经济发展战略及近期行动计划》	国务院、2013年2月6日、国发[2013]5号	提出推进节能降耗,纯碱行业重点推动蒸汽多级利用、变换气制碱技术,积极推广应用新型盐析结晶器和循环泵等;推动“三废”资源化利用,纯碱行业重点推动氨碱废渣用于锅炉烟气湿法脱硫和蒸氨废液综合利用。

序号	法律、法规及政策名称	文号/发布、修订时间	主要内容
3	《关于石化产业调结构促转型增效益的指导意见》	国务院办公厅、2016年8月10日、国办发[2016]57号	严格控制尿素、磷铵、电石、烧碱、聚氯乙烯、纯碱、黄磷等过剩行业新增产能，相关部门和机构不得违规办理土地（海域）供应、能评、环评和新增授信等业务，对符合政策要求的先进工艺改造提升项目应实行等量或减量置换。
4	《关于印发四川省推动磷化工行业节能与绿色低碳发展实施方案的通知》	四川省经济和信息化厅、四川省自然资源厅、四川省生态环境厅、2023年7月26日、川经信环资[2023]101号	推动产业链延链补链。重点围绕乐山、凉山、成都、绵阳、德阳、遂宁、宜宾、眉山、达州等磷矿资源富集和产业聚集地区，着力打造磷化工产业集群，加快构建“磷矿—磷酸—磷肥、饲料添加剂”“磷矿—黄磷—双甘膦、草甘膦、草铵膦”等农用磷化工产业链。推动产业提档升级。加快攻破高效低毒低残留等农药核心技术，重点发展黄磷为原料的草甘膦、草铵膦等除草剂及中间体产品。

②化肥行业

我国化肥行业的主要法律法规及政策如下：

序号	法律、法规及政策名称	文号/发布、修订时间	主要内容
1	《中共中央国务院关于积极发展现代农业扎实推进社会主义新农村建设的若干意见》	国务院于2006年12月31日发布（2007年中央一号文件）	发展新型农用工业，积极发展新型肥料，优化肥料结构，加快发展适合不同土壤、不同作物特点的专用肥、缓释肥。大力推广资源节约型农业技术，扩大测土配方施肥的实施范围和补贴规模，进一步推广诊断施肥、精准施肥等先进施肥技术。
2	《关于进一步深化化肥流通体制改革的决定》	国务院于2009年8月24日发布（国发〔2009〕31号）	取消对化肥经营企业所有制性质的限制，允许具备条件的各种所有制及组织类型的企业、农民专业合作社和个体工商户等市场主体进入化肥流通领域。
3	《关于2020年进口暂定税率等调整方案的通知》	国务院关税税则委员会于2019年12月23日发布（税委会〔2019〕50号）	化肥进口暂定税率1%，化肥出口税率继续保持0关税。
4	《石油和化学工业“十四五”发展指南》	中国石油和化学工业联合会于2021年1月15日发布	在传统化工方面，要加大力度实施产能整合、技术进步、节能降耗、绿色发展等新旧动能转化和升级等。
5	《关于“十四五”推动石化化工行业高质量发展的指导意见》	国家工信部、国家发展和改革委员会、科学技术部、生态环境部应急管理部、国家能源局、2022年3月28日、工信部联原〔2022〕34号	提高化肥等行业绿色产品占比；围绕化肥等关乎民生安全的大宗产品建设基于工业互联网的产业链监测、精益化服务系统；加强化肥生产要素保障，提高生产集中度和骨干企业产能利用率，确保化肥稳定供应。

序号	法律、法规及政策名称	文号/发布、修订时间	主要内容
6	《到 2025 年化肥减量化行动方案》和《到 2025 年化学农药减量化行动方案》	农业农村部、2022 年 11 月 18 日、农农发[2022]8 号	进一步减少农用化肥施用总量。到 2025 年，氮、磷、钾和中微量元素等养分结构更加合理，全国农用化肥施用量实现稳中有降。化学农药使用强度：水稻、小麦、玉米等主要粮食作物化学农药使用强度（单位播种面积化学农药使用折百量）力争比“十三五”期间降低 5%；果菜茶等经济作物化学农药使用强度力争比“十三五”期间降低 10%。

(3) 光伏、玻璃行业

①光伏行业

序号	法律、法规及政策名称	文号/发布、修订时间	主要内容
1	《智能光伏产业发展行动计划（2018-2020 年）》	国家工信部、住建部、交通运输部、农业农村部、国家能源局、国务院扶贫办于 2018 年 4 月 11 日发布（工信部联电子[2018]68 号）	进一步提升我国光伏产业发展质量和效率，加快培育新产品新业态新动能，实现光伏智能创新驱动和持续健康发展，支持清洁能源智能升级及应用。
2	《产业结构调整指导目录（2024 年本）》	国家发改委于 2023 年 12 月 27 日发布（国家发展改革委令 7 号）	将“太阳能光伏发电系统集成技术开发应用”“氢能、风电与光伏发电互补系统技术开发与应用”“各类晶体硅和薄膜太阳能光伏电池生产设备”“先进的各类太阳能光伏电池及高纯晶体硅材料”“交通工具和太阳能装备用铝硅酸盐玻璃”等产业列为“鼓励类”。
3	《关于做好可再生能源发展“十四五”规划编制工作有关事项的通知》	国家能源局于 2020 年 4 月 11 日发布（国能综通新能[2020]29 号）	突出市场化低成本优先发展可再生能源战略。“十四五”是推动能源转型和绿色发展的重要窗口期，也是陆上风电和光伏发电全面实现无补贴平价上网的关键时期。要充分发挥可再生能源成本竞争优势，坚持市场化方向，优先发展、优先利用可再生能源。
4	《国务院关于加快建立健全绿色低碳循环发展经济体系的指导意见》	国务院 2021 年 2 月 2 日发布（国发[2021]4 号）	提升可再生能源利用比例，大力推动风电、光伏发电发展。
5	《光伏制造行业规范条件（2021 年本）》	国家工信部于 2021 年 3 月 11 日发布（2021 年第 5 号）	引导光伏企业减少单纯扩大产能的光伏制造项目，加强技术创新、提高产品质量、降低生产成本。
6	《中华人民共和国国民经济和社会发展第十四个五年规划和 2035 年远景目标纲要》	两会授权发布于 2021 年 3 月 12 日	推进能源革命，建设清洁低碳、安全高效的能源体系，提高能源供给保障能力。加快发展非化石能源，坚持集中式和分布式并举，大力提升风电、光伏发电规模，加快发展东中部分布式能源。非化石能源占能源消费总量比重提高到

序号	法律、法规及政策名称	文号/发布、修订时间	主要内容
			20%左右。
7	《关于完善能源绿色低碳转型体制机制和政策措施的意见》	国家发改委、国家能源局于 2022 年 1 月 30 日发布（发改能源[2022]206 号）	“十四五”时期，基本建立推进能源绿色低碳发展的制度框架，形成比较完善的政策、标准、市场和监管体系，构建以能耗“双控”和非化石能源目标制度为引领的能源绿色低碳转型推进机制。到 2030 年，基本建立完整的能源绿色低碳发展基本制度和政策体系，形成非化石能源。

②玻璃行业

我国玻璃行业主要法律法规及政策如下：

序号	法律、法规及政策名称	文号/发布、修订时间	主要内容
1	《关于促进平板玻璃工业结构调整的若干意见》	国家发改委于 2006 年 11 月 30 日发布（发改运行[2006]2691 号）	进一步完善有关平板玻璃质量、安全、环保、检测等方面的技术规范并严格实施。
2	《关于抑制部分行业产能过剩和重复建设引导产业健康发展的若干意见》	国务院于 2009 年 9 月 26 日发布（国发[2009]38 号）	严格控制新增平板玻璃产能，遵循调整结构、淘汰落后、市场导向、合理布局的原则，发展高档用途及深加工玻璃。
3	《国务院关于加快培育和发展战略性新兴产业的决定》	国务院于 2010 年 10 月 10 日发布（国发[2010]32 号）	明确了包括特种玻璃在内的新材料产业是七大新兴产业之一，将采取一系列措施积极培育市场，营造良好市场环境。
4	《国务院关于化解产能严重过剩矛盾的指导意见》	国务院于 2013 年 10 月 6 日发布（国发[2013]41 号）	提高优质浮法玻璃原片比重。发展功能性玻璃，鼓励原片生产深加工一体化，平板玻璃深加工率达到 50% 以上，培育玻璃精深加工基地。
5	《平板玻璃行业规范条件（2014 年本）》	国家工信部于 2014 年 12 月 31 日发布（2014 年第 90 号）	鼓励和支持现有普通浮法玻璃生产企业通过技术改造和技术进步，转产工业玻璃、在线镀膜玻璃等高技术含量、高附加值产品，发展玻璃精深加工。
6	《关于印发新材料产业发展指南的通知》	国家工信部于 2016 年 12 月 30 日发布（联规[2016]454 号）	推进材料先行、产用结合，以满足传统产业转型升级、战略性新兴产业发展和重大技术装备急需为主攻方向，着力构建以企业为主体、以高校和科研机构为支撑、军民深度融合、产学研用协同促进的新材料产业体系，着力突破一批新材料品种、关键工艺技术与专用装备，不断提升新材料产业国际竞争力。
7	《产业结构调整指导目录	国家发改委于 2023 年 12 月 27	将节能、安全、显示、智能调控等功能玻璃产品及技术装备；智能化连续真空玻璃生产线；一窑

序号	法律、法规及政策名称	文号/发布、修订时间	主要内容
	(2024 年本)》	日发布(国家发展改革委令第 7 号)	多线平板玻璃生产技术与装备等列入鼓励类行业将太阳能光伏发电;光伏建筑一体化部品部件列入鼓励类行业。
8	《水泥玻璃行业产能置换实施办法》	国家工信部于 2021 年 7 月 2 日发布(工信部原[2021]80 号)	第三条严禁备案和新建扩大产能的水泥熟料、平板玻璃项目。确有必要新建的,必须实施减量或等量置换,制定产能置换方案。光伏压延玻璃项目可不制定产能置换方案,但要建立产能风险预警机制,规定新建项目由省级工业和信息化主管部门委托全国性的行业组织或中介机构召开听证会,论证项目建设的必要性、技术先进性、能耗水平、环保水平等,并公告项目信息,项目建成投产后企业履行承诺不生产建筑玻璃。

(二) 行业发展情况及发展趋势

1、农业业务

(1) 农药行业

①全球市场需求状况

全球农药主要分为三大类,即除草剂、杀虫剂、杀菌剂,其中除草剂市场份额最高。除草剂品种主要有草甘膦、百草枯、2,4-D 等,玉米、大豆、水稻、水果等是除草剂的主要市场,其中玉米和大豆占比最高,为除草剂主要需求领域。草甘膦作为广谱灭生性除草剂,应用广泛。根据《中国草甘膦行业发展现状研究与投资前景分析报告》,草甘膦是全球使用量最大的除草剂品种,约占据全球除草剂 30% 的市场份额,占全球农药总用量的 15%,产品市值达 60 亿美元,是农药第一大单品。根据百川盈孚数据,2023 年草甘膦海外产能为 37 万吨,国内产能为 81 万吨,产量为 53 万吨,开工率为 65%。2023 年全球草甘膦产量下降,终端需求保持稳健,随着去库存阶段的结束,需求从受到压制的状态往正常状态的回归也将会带来温和的需求恢复。

相对传统作物,耐草甘膦作物可以在提高单产的同时显著降低生产成本,获得明显的效益提升。耐草甘膦作物种植面积近年来保持稳定增长态势,同时,受全球转基因作物耕种面积持续增长以及国际制剂厂商补库存的影响,未来草甘膦的需求将维持旺盛。草甘膦需求的增长将进一步带动其中间体双甘膦行业的发展。

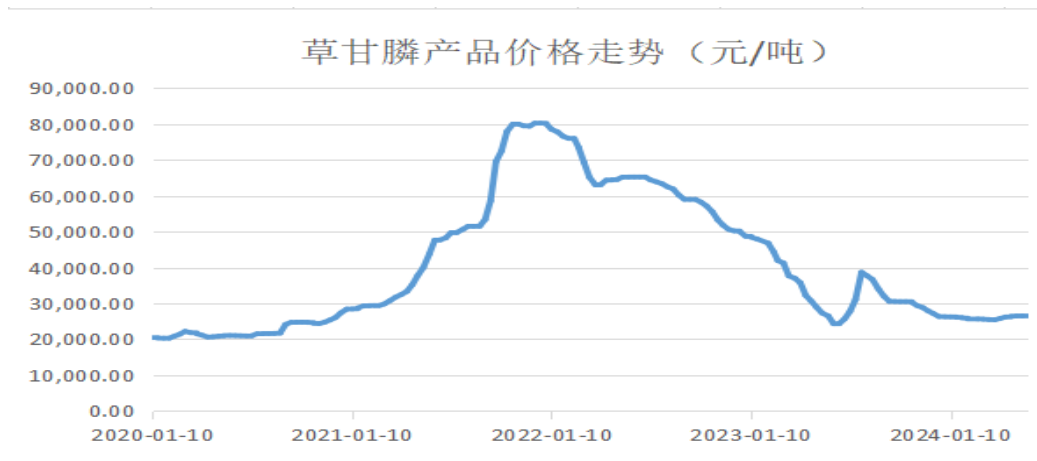
②国内市场需求状况

随着我国农业现代化、产业化尤其是转基因作物的发展，必然加大对广谱、低毒型农药的需求，而草甘膦正可以满足该种需求。由于转基因作物的新品种持续研发、商业化推广，全球转基因作物种植面积不断增长，其中 80%-90%的转基因作物均耐草甘膦。2019 年以来，我国连续颁发 4 个转基因玉米和 3 个转基因大豆的生物安全证书；2020 年中央经济工作会议和 2021 年中央一号文件中亦明确提出要有序推进生物育种产业化应用；2021 年农业农村部对《主要农作物品种审定办法》等三部种业规章的部分条款予以修改；2022 年 3 月 1 日，修改后的《中华人民共和国种子法》开始实施；2022 年 4 月 7 日，农业农村部印发《2022 年农垦带头扩种大豆油料行动方案》，要求 2022 年要确保全国农垦大豆种植面积达到 1,460 万亩以上；2022 年 6 月 8 日，农业农村部官网发布《国家级转基因玉米品种审定标准（试行）》《国家级转基因大豆品种审定标准（试行）》并开始实施。根据天风证券《农林牧渔 2024 年第 12 周周报》，全球咨询机构 AgbiInvestor 数据（来源：国科农研院），2023 年，全球转基因作物种植面积比上年增长 1%，达到 2.63 亿公顷（30.9 亿亩），创下历史新高。中国是目前世界上唯一一个通过逐年试点种植计划逐步向转基因作物商业化种植过渡的国家。由于玉米在中国的种植效益良好，预计转基因玉米的推广和采用速度将更快。到 2024 年转基因玉米的种植面积可达 1,000-1,500 万亩。根据国信证券相关研究报告，2023 年 12 月，国家农业农村部已通过 37 个转基因玉米品种、14 个转基因大豆品种的审定；全国共有 85 家企业取得农作物种子生产经营许可证，其中 26 家企业取得转基因玉米、大豆种子生产经营许可证。国内外转基因作物推广和应用出现重大进展，再加上百草枯禁用政策推进，这将有希望带动草甘膦需求增加。随着国内耐草甘膦作物的推广，草甘膦、双甘膦发展前景可期。

据《中国草甘膦行业发展现状研究与投资前景分析报告（2022-2029 年）》，自 2015 年开始进行 4 轮高压环保核查、督察以及安全检查后，我国草甘膦行业逐渐向高质量方向发展，供给格局大幅优化，产业集中度明显提高，政策效益明显。2017-2019 年国内草甘膦行业几乎无新增产能，供给端落后产能逐步出清，开工企业数近十年期间从 30 多家缩减合并至现在的 10 家企业左右。然而我国草甘膦行业产能依旧存在“小而散”的特性，国际巨头拜耳单一

制造商产能达到 37 万吨，但我国制造商最小产能 3 万吨，最大也仅 23 万吨。为增强国际竞争力，国内草甘膦行业还有进一步进行产能整合、淘汰落后产能的发展需求。

农产品的高景气带来下游对农药价格更强的承受能力，有助于提升农民种植热情，从而与草甘膦价格联动强势。2020 年 1 月至 2024 年 6 月，我国草甘膦价格经历了冲高回落，由 2.05 万元/吨最高上涨至 8.03 万元/吨，价格震荡回落至最低 2.50 万元/吨左右，现已企稳回升至 2.50 万元至 2.60 万元/吨区间。受原料和能源价格上涨及环保治理成本上升等因素综合影响，未来在良好的行业格局下，草甘膦价格中枢相比过去抬升。



数据来源：根据国家统计局数据整理。

（2）生物农药行业

①全球市场需求状况

生物农药是指利用生物活体或其代谢产物针对农业有害生物进行杀灭或抑制的制剂，目前主要用于杀虫、杀菌。

目前，全球有机农业迅速发展，居民环保意识提升，政策大力扶持生物农药行业的发展。根据 HIS Markit 的预计，2020 至 2025 年，全球生物农药行业市场规模将以约 10% 的年复合增长率增长，至 2025 年，全球生物农药行业市场规模达到约为 80 亿美元以上。按此增长率计算，预计 2026 年，全球生物农药行业市场规模将达到约 88 亿美元。

②国内市场需求状况

据中研产业研究院数据，2021年我国现有260多家生物农药生产企业，约占全国农药生产企业的10%；生物农药制剂年产量近13万吨，年产值约30亿元人民币，分别约占整个农药总产量和总产值的9%左右，仍比发达国家低20%-30%。

根据“十四五”规划提出的农业绿色发展指标，水稻、小麦、玉米三大粮食作物农药利用率从2020年的40.6%，提高到2025年的43%。预计政策支持下，我国生物农药市场潜力较大。

(3) 蛋氨酸行业

①全球市场需求状况

蛋氨酸主要用于饲料工业，可促进禽畜生长、增加瘦肉量并缩短饲养周期。根据博亚和讯和百川盈孚数据，2023年全球蛋氨酸需求约160万吨，同比增长3.2%。短期内蛋氨酸行业竞争会加剧，行业中长期拐点有望来临。从全球来看，市场规模每年保持稳定增长，行业内部竞争加剧、下游需求变化、现有厂商的扩张产能以及新竞争者的加入等因素也会影响供需平衡。从行业经验来看，新建规模化的蛋氨酸装置需要巨额资金投入，且规划、建设需要一定的时间，从目前来看，蛋氨酸市场供应良好。

②国内市场需求状况

根据博亚和讯和百川盈孚数据，2023年蛋氨酸国内需求约43万吨，同比增加7.5%。肉鸡饲料中添加蛋氨酸0.1%至0.25%是提升饲料利用率效果最明显的阶段。我国目前的肉鸡饲料中添加蛋氨酸比例在0.1%，还有较大的提升空间。如果以此为基准，假设未来10年，我国蛋氨酸添加比例提高到0.25%的科学水平，未来十年禽类消费总量保持2.7%的年复合增长率，则十年后我国的蛋氨酸消费量将达到51.2万吨，年均复合增长率为8.6%。

中国是世界养殖业大国，其中肉禽蛋禽养殖量位居世界首位。但由于我国人口基数大，人均消费水平与发达国家尚存在差距，因此中国在禽类生产总量上依旧存在较大的市场空间和需求增量。然而目前国内可耕种的土地资源有限，这将导致粮食饲料价格的上涨，因此在饲料中添加蛋氨酸的经济性越发凸显。

未来养殖业的饲料需求将不断增加，其中玉米是主要的能量饲料，豆粕是主要的蛋白饲料。为保障粮食安全，促进粮食节约，我国目前正大力推行低蛋白低豆粕多元化日粮以减少豆粕消耗，进而减少大豆进口。在此政策下，我国对蛋氨酸类的饲料添加剂的应用将会大幅度提升，同时草甘膦的供给也正是为国家解决大豆、玉米等主要饲料原料自给的重要战略保证。

2、化工业务

(1) 纯碱行业

①全球纯碱市场需求情况

目前世界发达地区包括美国、西欧和日本的纯碱消费市场已经成熟，需求潜力主要来自亚洲发展中国家、拉丁美洲、欧洲中部地区、俄罗斯、中东和非洲地区。2021年全球纯碱需求量为6,360万吨，其中中国的纯碱需求约2,785万吨，占全球需求量的比重近44%。国际知名能源咨询公司IHS发布的市场分析报告显示，受益于建筑和汽车工业复苏，全球纯碱的需求将达到7,300万吨；全球纯碱市场需求将以年均2.9%的速度增长，但存在很大的地区差异性。

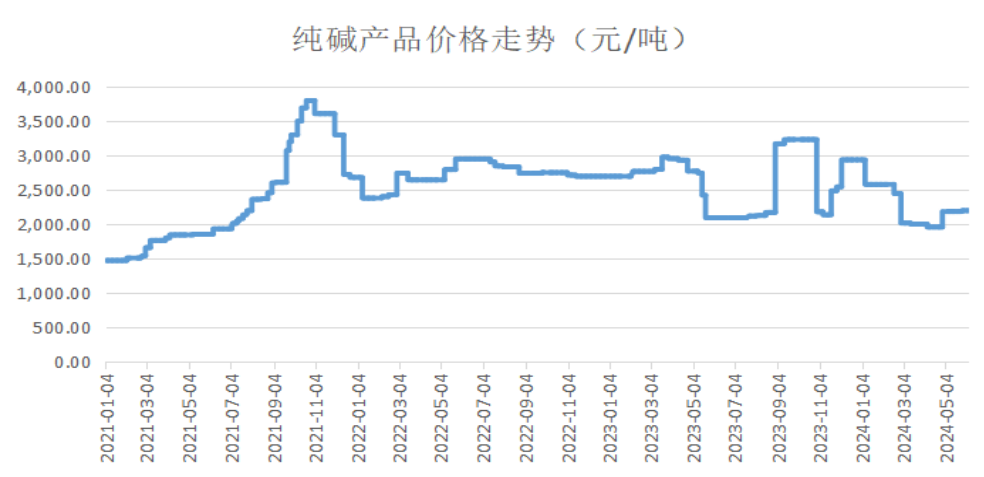
②我国纯碱市场需求情况

目前国内纯碱需求量主要集中在玻璃工业、新能源行业，其中浮法玻璃、光伏玻璃、碳酸锂产品是促进纯碱市场需求不断增长的主力军。浮法玻璃主要应用于建筑行业，2023年房地产竣工面积出现回暖，拉动了浮法玻璃的相关需求，带动浮法玻璃需求增加，纯碱需求量随之提升；光伏玻璃、碳酸锂产品应用于新能源领域，在国内清洁能源发展的推动下，上述产品将带动纯碱需求量不断增加。

根据百川盈孚数据，2023年我国纯碱产量达到3,262.00万吨，比2022年度的2,920.20万吨增长11.71%。2021年度中国纯碱产量总计2,913.30万吨，比2020年度的2,812.40万吨增长3.59%。2021年我国纯碱产量前三的省份为江苏省、河南省和青海省，产量分别为474.03万吨、472.95万吨和462.06万吨。2015年至今，国内纯碱总产能变化不大，但行业集中度增加，拥有大型生产设备及环保装置的企业在市场波动中抗风险的能力增强；而中小产能企业面临的环保压力较大，存在被责令整改或者直接关停的风险。根据国家发改委等部门

联合印发的《高耗能行业重点领域节能降碳改造升级实施指南》及 2023 年 4 月工信部下发的《关于组织开展 2023 年度工业节能监察工作的通知》等文件，“到 2025 年，纯碱领域能效标杆水平以上产能比例达到 50%，基准水平以下产能基本清零，行业节能降碳效果显著，绿色低碳发展能力大幅增强”，未来纯碱行业落后产能退出态势将会逐步加快。受产业政策影响，未来新建、扩建产能有限，行业准入门槛导致新建产能投资金额较大，有助于进一步提升行业集中度，优化产能结构，提升产品质量。

2018 年纯碱产品的市场价处于高位，2019 年开始下行，2020 年在市场周期影响下，市场价格大幅下调。随着全国大宗商品价格快速上涨以及下游光伏行业需求的带动，国内纯碱价格呈波动趋势，2020 年 1 月至 2021 年 10 月期间震荡上行，2021 年纯碱产品价格上涨，2022 年全年处于较高水平，2023 年上半年价格有所回落，下半年纯碱产品价格回升后保持震荡状态。



数据来源：中国氯碱网

（2）化肥行业

①全球氮肥市场需求情况

世界氮肥生产格局已经基本完成由发达国家向发展中国家转移，亚洲地区长期以来是世界氮肥的主要进口地区，也是世界氮肥生产商争夺的主要市场。目前，我国为氯化铵的全球主产区。我国目前的氯化铵生产厂家基本全为联碱法生产企业，且行业集中度较高。

当前我国是世界第二大氮肥出口国，2022 年上半年受俄乌冲突影响，氮肥在国际市场上形成了巨大的供需缺口，使得价格居高不下。为了控制氮肥价格

及保护粮食安全，从 2022 年 5 月开始，国内加大了法检力度，限制了其出口。

②我国氮肥市场需求情况

氯化铵绝大部分用于生产复合肥，因此氯化铵的市场需求主要取决于复合肥的供求状况。目前，中高档复合肥仍然供应不足，尚需进口，特别是缓控释复合肥、硝基肥及水溶肥等新型化肥仍具有较大市场空间。国家已出台相应政策对新型化肥进行扶持和推广，同时伴随着农业产业升级，氯化铵下游需求将稳步增长。2022 年，国内外农耕面积将继续走高，全球范围内对化肥的需求仍将呈现走高趋势，预计氯化铵需求仍较强劲。

华经产业研究院数据显示，2020 年中国氯化铵产量为 1,420 万吨，同比下降 0.4%。中国氯化铵产量主要以干铵为主，占比在 62-64%之间，2020 年中国干铵产量为 892 万吨，占氯化铵总产量的 62.8%；湿铵产量为 528 万吨，占氯化铵总产量的 37.2%。2021 年实际产量 1,151 万吨。同时从地区产能分布来看，2020 年，国内氯化铵主产区集中在华东以及华中地区，其中华东产能占比接近 50%，均来自联合制碱企业。2023 年国内联碱装置受下游玻璃需求增长带动，产能转化为产量增长，年度氯化铵供应水平明显提升，根据卓创资讯，我国 2023 年度氯化铵产量合计 1,473.52 万吨，较 2022 年的 1,420.00 万吨上涨 3.77%。

3、光伏、玻璃业务

(1) 光伏行业

①全球光伏市场需求情况

受益于全球各国的产业支持政策，近年来光伏发电行业得到了快速发展，全球光伏装机量保持高速增长，全球光伏装机 2020 年取得较快增长。根据 SolarPower Europe 发布的《Global Market Outlook For Solar Power 2021—2025》中的统计数据，自 2016 年以来，全球光伏装机保持平稳增长，2020 年全球光伏装机达到 773.2GW，保守预测下，2025 年全球光伏装机将达到 1,553.00GW，年均复合增长率为 14.97%；乐观预测下，2025 年全球光伏装机将达到 2,147.00GW，年均复合增长率为 22.66%。截至 2022 年底，根据 REN21 统计数据显示，全球光伏装机已达到 1,185.00GW。

②我国光伏市场需求情况

近两年，国家高度重视生态文明建设，将生态文明理念和生态文明建设纳入中国特色社会主义总体布局，坚持走生态优先、绿色低碳的发展道路。2021年3月，中央财经委员会第九次会议明确，我国力争2030年前实现碳达峰，2060年前实现碳中和。要把节约能源资源放在首位，实行全面节约战略，倡导简约适度、绿色低碳生活方式。会议强调要构建清洁低碳安全高效的能源体系，实施可再生能源替代行动，构建以新能源为主体的新型电力系统。

在国家能源结构调整、社会环保意识增强等因素的共同推动下，光伏发电在国内市场上得到了极大的认同，近年来取得了较快发展速度。根据东吴证券研究报告，我国2023年全年新增光伏装机216GW，同比增长147%，2023年光伏新增装机爆发式增长，考虑电网消纳压力，预计2024年国内光伏新增装机略有增长。中国的新增光伏装机增速仍属世界前列，国内光伏装机市场空间巨大，行业前景可期。

（2）玻璃行业

①全球玻璃市场需求情况

玻璃行业需求主要来自建筑、汽车和电子三大领域，其中建筑占比最大，达到72%，汽车和电子行业对玻璃的需求分别占15%和13%。根据QYR（恒州博智）的统计及预测，2021年全球显示玻璃市场销售额达到了62亿美元，预计2028年将达到69亿美元，预计2022-2028年复合增长率（CAGR）为1.4%。地区分布上，亚太地区是玻璃最大的区域市场，也是近年来增幅最快的地区。北美和欧洲的需求趋于复苏，平稳增长。

②我国玻璃市场需求情况

我国玻璃工业经过跨越式发展，目前已成为世界上规模最大的平板玻璃生产国，据国家统计局数据，我国玻璃市场整体规模逐年增加，2008年我国玻璃产量为55,184.63万重量箱，2021年增加至101,665万重量箱，保持稳定增长。2022年，全国平板玻璃累计产量为101,278.50万重量箱，同比略有下降，2023年全国平板玻璃产量为96,941.80万重量箱，下降4.28%。

当前，我国玻璃行业发展存在结构性失衡，普通平板玻璃产能过剩，高档

浮法玻璃和深加工能力不足。从“十一五”规划以来，我国玻璃行业的政策思路主要涉及整体玻璃产业的节能减排、淘汰落后产能、产业结构调整等方面。国家有关部门引导我国玻璃生产企业提高技术及管理水平，向进一步做大做强的发展方向，从而提高行业集中度，实现玻璃行业的良性循环。

受国家提倡节约型社会、推行新的节能标准和产业政策引导，我国玻璃行业的产品结构也发生了重大改变，逐渐从一级城市向二、三级城市推广，其中民用住宅的普通玻璃逐渐被中空玻璃替代，而大量的公共建筑上也开始使用中空镀膜玻璃和 Low-E 玻璃，高端工程玻璃的使用占比将会逐步提升。

(三) 行业竞争格局及主要企业

1、农业业务

(1) 行业竞争格局和市场化程度

① 农药行业

由于经营模式上的差异，我国农药行业在原药、制剂市场上的竞争特点有所不同。原药主要以制剂生产厂商或其他原药生产企业为客户，生产过程技术、工艺要求复杂，是否具有足够的技术实力和生产规模以满足客户对产品质量、交期和价格的要求是竞争的关键因素。同时，由于各类型的原药在生产工艺、使用原料上有较大差异，因此每一类型的原药均有着自己的技术壁垒，技术壁垒越高的产品能够参与竞争的企业越少，越能容易获得较高的利润水平。制剂客户主要为农药经销商、农资服务站等，最终用户为广大农户，客户数量众多，应用场景复杂，是否拥有丰富的产品体系、完整的营销渠道和知名品牌是竞争的关键因素。受限于经营规模和资源的限制，我国农药企业一般为单一的原药企业或者制剂企业，但已有部分企业形成了原药制剂一体化发展的经营布局。

② 饲料添加剂行业

饲料添加剂是现代饲料工业不可缺少的重要原料，近年来，随着我国畜牧业的快速发展，饲料添加剂市场发展态势较好。我国是全球饲料添加剂生产和出口大国，国内相关企业数量较多，但以中小型企业为主，因此我国饲料添加剂市场集中度较低。部分小型企业的运营压力增大，我国饲料添加剂市场集中

度将进一步提升。

（2）行业内主要企业

目前国内生产草甘膦、双甘膦的企业主要有：南通江山农药化工股份有限公司（股票代码：600389.SH）、江苏扬农化工股份有限公司（股票代码：600486.SH）、湖北兴发化工集团股份有限公司（股票代码：600141.SH）等。

2、化工业务

（1）行业竞争格局和市场化程度

①纯碱行业

在全球纯碱市场，不管是生产还是消费均呈现美国、欧洲和中国三分天下的格局。基于中国市场需求，中国的纯碱行业通过二十年的发展，生产企业数量约为全球纯碱生产厂家总和的一半，产能和产量均已达到世界纯碱总产能和总产量的 1/3 以上，在世界纯碱工业中占有重要地位。经过近二十年的发展，国内纯碱市场逐步形成多层次市场竞争体系，产能产量逐步向龙头企业集中，行业面临整合。

②化肥行业

随着近年地缘政治格局越来越复杂，以及氮肥上游原料天然气价格上涨和下游农业的农粮安全保障需求，氮肥在近年成为紧俏物资。从全球供应链的角度，大多国家都出台了出口控制和进口免税的政策。

（2）行业内主要企业

国内生产联碱的企业主要有：唐山三友化工股份有限公司（股票代码：600409.SH）、江苏华昌化工股份有限公司（股票代码：002274.SZ）、内蒙古远兴能源股份有限公司（股票代码：000683.SZ）等。

3、光伏、玻璃业务

（1）行业竞争格局和市场化程度

①光伏行业

随着多年的发展，光伏行业经历了技术提升、价格波动、政策变动等因素

的多重考验，目前已经逐渐形成生产区域集中和规模集中的格局。

未来光伏行业中具备较大的生产规模、出色的研发技术以及完善的销售网络等优势头部企业将更为受益，从而引领未来市场并占据更多份额，行业集中度将进一步提升。

②玻璃行业

我国玻璃制造行业市场化程度较高、竞争较为充分。但基于其产品属性，存在经济销售半径，销售区域内竞争核心在于销售半径内产品质量、产能布局。

(2) 行业内主要企业

①光伏行业

我国目前从事光伏行业的企业主要有：福莱特玻璃集团股份有限公司（股票代码：601865.SH、06865.HK）等。

②玻璃行业

我国目前生产玻璃的企业主要有：株洲旗滨集团股份有限公司（股票代码：601636.SH）、山东金晶科技股份有限公司（股票代码：600586.SH）、上海耀皮玻璃集团股份有限公司（股票代码：600819.SH）等。

(四) 进入本行业的主要障碍

1、农业业务

(1) 农药行业

①准入壁垒

我国对农药行业实行严格的行政许可制度。根据《农药管理条例》规定，新开办农药企业需要按照农业农村部规定向省级人民政府农业主管部门申请农药生产许可证，实行许可证制度。农药生产企业主管部门需要对农药生产企业的基本情况、人员状况、场地布局、生产工艺技术、生产设备、厂房、质量保证体系、管理制度以及是否符合产业政策进行审查，颁发许可证，准入门槛较高。

在农药产品上，我国规定在中华人民共和国境内生产、经营、使用的农药，应当取得农药登记，实行登记证制度，颁发农药登记证需向行政主管部门提交登记试验报告、包括产品化学、毒理学、药效、残留、环境影响等，技术要求高、环节多、成本高，时间周期长。

②资源壁垒

农药，特别是原药生产，离不开黄磷、盐、天然气、合成物等主要基础原料，而该等基础资源类化工原料基于化工产品特性，普遍具有不便于长途运输、运输物流成本高昂或基于其危险性、安全性物流难以保障的现象。因此如何能就地进行资源组合和应用，有效的节约资源和降低生产的安全风险，是农药行业新一轮竞争格局破局的关键。

③技术壁垒

农药行业属于技术密集型行业，需综合化学、植物保护学、农药学、生物学、环境科学、毒理学等多个学科。农药的技术壁垒包括新药创制和生产工艺壁垒。国外领先的大型企业在新药创制方面具有沉淀多年的先发优势，是构成其核心竞争力的主要要素，但当前中国农药企业通过几十年的发展，已经逐渐在个别产品的技术端以及大部分农药的制造端呈现全球竞争优势，未来有望逐渐形成中国创造具有全球竞争力的市场格局。

④环保壁垒

农药企业环保壁垒体现在两个方面，一是农药产品本身的环保壁垒，二是生产过程的环保壁垒。近年来，随着全球环保意识持续提升、环境科学研究不断深入，对农药产品的环保要求越来越高。首先，一大批中高毒性、环境风险较大的农药被多个国家限制使用或禁用，《斯德哥尔摩公约》《鹿特丹公约》等国际协定更是推动一些对健康、环境产生严重影响的农药在国际市场上被严格限制贸易或完全禁止。我国也通过发布《禁限用农药名录》，对一批农药进行了限制使用或禁用。国际国内对农药产品的严格环保监管，使得中高毒性农药正在逐渐退出市场，减少了新进入农药行业的企业可选择范围。其次，各国的农药登记制度均对农药杂质、特别是有害杂质的含量进行了严格规定，农药产品的质量控制、检验、登记方面要负担更高的成本和更长的时间周期，提

高了行业的壁垒。作为化工产品，农药生产过程中会产生各类排放物，若处理不当会对环境造成严重影响。

党的十八大以来，我国加大了对化工行业的环保监管力度，要求化工行业提高污染治理水平，中央和地方政府一方面对现有农药企业开展了严格的环保核查，一方面要求新建农药生产项目必须经过严格的环境影响评价和环保验收程序。在这一背景下，农药生产企业必须按照法律法规和国家标准的要求进行环保设施建设，采用清洁生产工艺和适当的治理措施，新进入行业的企业由于缺乏资金、技术经验，难以达到环保监管对农药生产的要求。另一方面，生产工艺上对排放物进行充分回收再利用的企业，能够降低污染治理成本、降低环保事故风险，使得其产品供应稳定、具有价格竞争力，加大了新进入企业的竞争难度。

⑤资金壁垒

农药行业特别是原药制造，属于资金密集型行业，企业需要投入大量资金用于生产场地的建设、生产设备的购置和环保设施的投入。于原药生产企业而言，产能的规模效应带来的成本降低较为明显，企业必须形成一定的规模优势才能在产品技术、人才引进、设备投入等方面展开竞争。

(2) 饲料添加剂行业

①政策壁垒

我国对饲料添加剂及饲料加工行业实行严格的行业准入限制。《饲料和饲料添加剂管理条例》对于设立饲料、饲料添加剂企业、新产品的生产等进行了严格的规定。设立饲料、饲料添加剂生产企业的，应当符合饲料工业发展规划和产业政策，并且具备生产场所、设备、人员、质量管理等条件。饲料添加剂、添加剂预混合饲料生产企业取得生产许可证后，相关部门对新研制的饲料、饲料添加剂，在投入生产前也具有严格的管理规定。公司主要产品为饲料添加剂及酶解蛋白饲料原料，均系通过了严格的管理认证后，才取得了相应资质。

②资源壁垒

蛋氨酸的生产离不开于丙烯、甲醇、天然气等主要基础原料，而该等基础

资源类化工原料具有不便于长途运输、运输物流成本高昂或基于其危险性、安全性物流难以保障的现象，因此饲料添加剂行业存在一定的资源壁垒。

③技术壁垒

饲料添加剂行业属于技术密集型行业，公司所产蛋氨酸产品所涉及工艺流程长，技术应用复杂，全球具有制造能力的制造商不超过 10 家，同时行业核心竞争力一方面体现在对新产品及产品应用方案的研发能力，另一方面体现在对生产工艺的优化、对产品质量稳定性的控制。同时行业内企业要结合不同阶段畜禽的生产特点设计营养方案，以促进动物高效生长、降低饲料成本，提升养殖效益。

④规模和资金壁垒

饲料添加剂及产业化的投资成本较高，从研发到取得成果投资周期长，特别是前期的研发阶段，需要投入大量的时间、资金、人力和设备等，规模和资金实力成为进入饲料添加剂及饲料行业的限制性因素之一。

2、化工业务

（1）纯碱行业

①准入壁垒

当前国家严格限制纯碱新增产能，制定了一系列与纯碱相关的产业政策，支持技术水平高、市场前景好、对产业升级有重大作用的大型纯碱企业，通过技改项目、产业整合等方式做大做强，限制技术落后、规模较小的企业进入。

此外，在“碳达峰”“碳中和”背景下，能耗双控成为重中之重。纯碱属于高耗能行业，行业扩张受限，行业内规模较小、技术质量落后的无序产能逐步清理退出。

②资源壁垒

制碱企业中，天然碱法依赖于碱矿资源，虽天然碱不在国家限制产能产业政策目录内，但其水资源消耗巨大，如何寻找到天然碱和水资源均丰富的资源地，是行业中的难题；氨碱法、联合制碱法及盐钙联产制碱法均需要原盐、二氧化碳、蒸汽燃烧原料为基础原料。因此，制碱企业需要同时拥有丰富的盐资

源、二氧化碳资源、蒸汽燃烧原料资源，上述资源的地理分布和生产企业对资源的控制将影响纯碱生产企业的扩张和盈利能力。

③资金壁垒

纯碱行业属于资金密集型行业。装置规模的大小将影响生产效率，大规模的装置需要更大的资金投入，较高的资金壁垒限制了许多资金实力不足的中小企业的进入。另外，随着国家环境保护力度的加大，新的行业准入政策对新建装置规模、节能降耗及配套设施建设提出了较高的要求，也相应要求行业潜在进入者同时具备较强的资金实力、资源获取能力、环境治理能力和成熟的生产技术保障，部分小型落后企业将面临淘汰。

(2) 化肥行业

①准入壁垒

为加快产业结构调整，加强环境保护，综合利用资源，规范行业投资行为，制止盲目投资和低水平重复建设，国家制定了《合成氨行业准入条件》，从工艺条件、能耗消耗和资源综合利用、环境保护、安全生产等方面对合成氨行业新建或扩建的装置做了严格的准入规定。

②资源壁垒

参见纯碱部分内容。

3、光伏、玻璃业务

(1) 光伏行业

①技术壁垒

光伏行业属于技术密集型行业，降低制造成本和提高品质是企业竞争的关键因素，对企业的技术研发能力有较高要求。

②资源壁垒

光伏行业，尤其是光伏玻璃行业，消耗能源量较大。目前行业内光伏玻璃的生产普遍使用各类石油类燃料作为燃料，石油类燃料是原油炼化的剩余产品，石油类燃料行业与石油行业的关联度较大。基于地域能源供应条件的实际

情况，不同企业在生产过程中所采用的燃料也具有差异，因此导致能源成本有明显区别，目前业内主要使用的燃料为石油焦和天然气。上述资源的分布以及企业对其的分配利用将对行业内企业的盈利能力和发展有较大影响。

③规模壁垒

目前光伏行业已经形成规模化的竞争格局，规模较大的企业才能在产品的质量、供应和价格方面赢得市场竞争，小规模的生产企业很难在这种市场竞争环境中获得优势。

（2）玻璃行业

①政策壁垒

普通浮法玻璃，属于国家新增产能产业限制类产品。国家出台了《关于印发部分产能严重过剩行业产能置换实施办法的通知》《关于促进建材工业稳增长调结构增效益的指导意见》《水泥玻璃行业产能置换实施办法（2021年修订）》等法律法规，提高了行业准入和经营门槛，对行业新进入者形成了较大的障碍。

②资源壁垒

参见光伏行业资源壁垒。

③区域壁垒

玻璃属于易碎品，在运输过程中很容易发生磕碰，导致玻璃出现破碎、开裂等情况，影响使用，且各玻璃厂商同级别产品的出厂价相差较小，一般玻璃厂商不承担运输费用和运输过程中的耗损风险。运输费用及运输路途的损耗会成为下游客户采购考虑的重要因素，因此玻璃加工厂及房产建筑商等玻璃行业的下游客户出于收货时间及成本因素考虑，往往倾向于选择距离较近的玻璃生产企业作为其供应商。对于玻璃生产企业而言，其业务的辐射范围通常为500公里左右。因此进入该行业有着明显的区域壁垒。

④资金壁垒

玻璃行业属于资金密集型的行业，生产线建设、运营、冷修和环保维护都需要较高的资金投入。

⑤规模壁垒

目前玻璃行业已经形成规模化的竞争格局，规模化生产的企业可以提高与上游供应商的议价能力，降低采购成本。此外，规模较大的企业可以通过灵活调整设备工艺组合和产品结构，来满足客户多样化需求，保持满产以摊薄生产成本。因此，玻璃行业对新进入者具有较高的规模化壁垒。

⑥生产管理壁垒

玻璃生产线具有刚性生产的特点，除必要的冷修，一旦开始生产通常不会轻易停炉，如若停止，降温会导致生产的玻璃凝固，影响机器运行，并且将显著影响窑炉寿命及质量，因此不仅要能在 24 小时不间断生产的前提下保证良率，而且在出现停电等特殊情况下，也能够合理进行生产安排及原材料调配，保证生产经营活动有序进行。行业的生产模式特征对生产厂家提出了较高的生产管理要求。

（五）市场供求状况及变动原因

1、农业业务

（1）农药行业

农药是重要的农业生产资料，对防病治虫、促进粮食和农业稳产高产至关重要。进入 21 世纪以来，因农作物播种面积逐年扩大、病虫害防治难度不断加大，农药使用量一度呈快速上升趋势。但农药行业作为农业投入品，核心还是基于其下游的农业盈利效益和基于粮农安全需求而波动。

（2）饲料添加剂行业

随着近年来我国畜牧业的不断发展，养殖规模的不断扩大，加上宠物养殖的不断火热，使得我国饲料需求不断增加，促进了我国工业饲料行业的发展，从而也带动了我国饲料添加剂行业发展。

饲料添加剂行业，与饲料上游的饲料基础原料例如：豆粕、玉米等供应充分度呈高度反向走势。随着国家推广低蛋饲料以及农业农村部部署推进豆粕减量替代行动，对蛋氨酸类的饲料添加剂的应用将会大幅度提升。据《2022 年中国饲料添加剂市场发展现状与下游需求分析》，自 2011 年以来，我国饲料添加

剂总产量稳步提升，2020 年全国饲料添加剂产量 1,398.8 万吨，同比增长 16.0%，同时 2021 年全国饲料添加剂产量为 1,477.5 万吨，比上年增长 5.6%，2022 年全国饲料添加剂行业产量为 1,468.80 万吨，同比下降 0.6%。

2、化工业务

(1) 纯碱行业

根据国家发改委发布的《产业结构调整指导目录（2024 年本）》，新建纯碱属于限制类产能，限制类产能从各地具体操作性政策来看，基本不允许新建，允许现有企业升级改造或等量置换。由此可以看出，未来纯碱的产能不会有太大的增加。

纯碱行业为国民经济的基础行业，其产品广泛应用于玻璃、氧化铝、无机盐、医药、味精等诸多下游产业，国民经济对纯碱行业的需求长期稳定存在。

除上述传统应用领域外，新能源行业也是纯碱的需求大户。纯碱是碳酸锂生产的主要原料之一，每吨碳酸锂产品的纯碱需求为两吨；同时，光伏行业的光伏玻璃也是纯碱应用大户，当前的新能源行业的光伏玻璃和普遍存在的储能需求，推动了纯碱产品应用领域的拓宽和需求增量。

特别是在“碳达峰”“碳中和”国家战略政策的背景下，汽车、光伏、风电、水电等天然再生能源，均存在储能或调峰需求，新能源产业的快速发展进一步拉动对纯碱的需求。随着“3060 目标”被纳入“十四五”规划建议，“碳达峰”“碳中和”工作列入 2021 年度八大重点任务之一，国家将力争加快调整优化产业结构、能源结构，大力发展新能源。在政策支持、技术创新及市场需求的推动下，“十四五”时期我国光伏、锂电池等清洁能源市场将全面进入快速发展新阶段，清洁能源产业未来亦将迎来加速发展的契机。随着光伏行业的快速发展，光伏玻璃对纯碱的需求量将保持较快增长。

(2) 化肥行业

随着我国人口增长、消费结构不断升级和资源环境承载能力趋紧，粮食产需仍将维持紧平衡态势。粮食安全是国家安全的重要基础，提高单位面积耕地的粮食等农作物产量是保证粮食安全的重要途径。作为农作物生产重要农业投入品的化肥，当前全球市场均呈现紧张态势，多国均出台限制或禁止出口政

策，以保障内需。

目前我国农用氯化铵均来自联碱法生产企业，同时约 90%的氯化铵用来生产复合肥。

3、光伏、玻璃业务

(1) 光伏行业

在全球光伏市场蓬勃发展的拉动下，我国光伏产业持续快速发展，光伏产业链各环节持续扩大，规模保持快速增长势头，2021 年光伏组件、光伏玻璃产能在全球占有 90%以上份额，同时中国也是全球最大的光伏市场。根据中信证券研究报告，我国“十四五”期间预计每年新增光伏装机需求量为 75GW 左右，“十五五”期间预计每年新增光伏装机需求量为 100GW 左右，在双玻组件渗透率逐渐提升的背景下，预计光伏玻璃需求将持续增长。

在国家提出“碳达峰”“碳中和”重大战略背景下，光伏产业具有良好的市场前景。

(2) 玻璃行业

在市场需求方面，目前玻璃行业的主要应用领域为房地产行业及汽车产业，其与宏观经济环境密切相关，宏观经济的景气度以及宏观调控政策将直接影响包括房地产行业以及汽车产业在内的下游对玻璃产品的需求，但随着光伏发电等其他下游应用市场的开拓，玻璃产业将形成新的增长点。

在市场供给方面，随着“供给侧结构性改革”和产能置换等行业政策的贯彻执行，行业无序竞争态势被扼制，玻璃行业发展进入平稳发展期，供给稳中有升。

(六) 行业利润水平的变动趋势及变动原因

1、农业业务

(1) 农药行业

凭借我国较为完整的化工工业体系以及强大的供给能力，农药行业的上游基础化工原料供应能力较强，有利于我国农药行业的发展。由于农药的成本构成中原材料占比较大，若上游原材料价格波动较为剧烈，可能引起产品利润水

平发生较大波动。

农药行业的下游行业主要为农林牧渔等农业生产领域，属于国民经济的基础性产业。在世界人口不断增长、农产品消费升级、耕作方式转变等因素的驱动下，下游农业生产对于农药将具有较强的刚性需求，有利于提高农药行业的利润水平。

(2) 饲料添加剂行业

饲料添加剂行业利润水平的变动因素主要来自上、下游。从上游看，原材料价格的波动会对本行业的利润水平产生较大影响；从下游看，养殖行业的发展情况是影响本行业利润水平的重要因素，其中生猪存栏量、蛋禽类，水产品养殖量、养殖行业生产规律均对本行业利润水平产生较大影响。此外，人力成本的提升、企业环保投入上升以及较激烈的市场竞争也会给行业利润水平带来一定的压力。

随着人民生活水平不断提高，居民可支配收入的持续增加，在肉类消费量增长的推动下，国内饲料添加剂行业将迎来持续的增长。行业中成本优势显著、创新能力强、技术水平高、产品质量好、行业知名度高的企业将处于优势地位，能够抓住国内市场增长的发展机遇，不断提高自身的利润水平。

2、化工业务

(1) 纯碱行业

纯碱上游行业基础原材料价格波动直接影响纯碱行业利润水平。除此之外，政策也直接影响该行业利润水平，2016年以来纯碱市场受环保政策影响产能陆续出清，价格有所回升。2021年纯碱产品价格上涨，2022年全年处于较高水平，2023年上半年价格有所回落，下半年纯碱产品价格回升后再次回落。纯碱产品利润水平提高，主要因素在于纯碱产能下降，新增产能少，下游光伏、储能行业新投放产能较大，需求增加，市场预期走强。

(2) 化肥行业

氮肥行业的发展与其上下游行业发展密切相关，上游行业基础原材料价格波动直接影响氯化铵的利润水平。氯化铵下游行业主要为复合肥行业，农业种

植业是复合肥行业的下游行业，因此农业种植业的生产规模、粮食产量等也直接影响氯化铵行业市场规模和利润水平。

3、光伏、玻璃业务

(1) 光伏行业

光伏行业利润水平受多种因素影响，外部因素主要包括光伏行业的景气程度、原材料价格水平，内部因素主要包括生产企业生产线的规模、管理水平和产品结构。由于行业内各企业面临的外部因素基本相同，因此内部因素才是造成行业内各企业利润水平差异的主要原因。拥有雄厚的技术实力和先进的生产设备，能够规模化生产经营的企业，才能保持较高的利润水平。

(2) 玻璃行业

玻璃行业的利润水平受外部因素宏观经济政策及主要原材料纯碱的价格波动影响。近年来国家对平板玻璃行业实行总量控制的产业政策，这些因素导致浮法玻璃的供给具有相对刚性，而主要下游市场建筑行业具有明显周期性，市场需求因各种因素变动出现波动，导致供需缺口使得玻璃产品价格波动较大，行业的利润水平浮动也较大。除外部因素外，玻璃企业利润水平还受到其内部因素的影响，拥有雄厚的技术实力和先进的生产设备、能够规模化生产经营的企业、具有优质浮法玻璃产品以及深加工产品、具有较强成本管控能力的企业能保持较高的利润水平。

(七) 行业技术水平及技术特点

1、农业业务

(1) 农药行业

农药行业技术主要包括新化合物的开发技术、原药合成技术以及制剂加工复配技术等。目前我国农药行业在新化合物的开发技术方面，与发达国家相比仍存在一定差距。但在原药合成技术与制剂加工复配技术方面，已在国际市场上拥有较强的技术实力。

目前，我国农药行业的技术呈现的特点如下：

①新化合物创制能力薄弱，缺乏具有自主知识产权的新药产品，但非专利

农药的仿制能力突出；

②原药企业生产工艺水平持续改进，生产设备大型化、专业化、自动化程度高，产品质量标准与国际接轨，环保水平迅速提高；

③制剂企业对配方的合理设计、助剂的应用和复配工艺的过程控制能力逐步提高，制剂剂型逐渐多样化，生产工艺精细化；

④剧毒、高毒品种禁用数量增加，限用范围扩大，低毒微毒品种持续增多。

（2）饲料添加剂行业

随着饲料添加剂向绿色、高效、安全、多功能方向发展，采用现代生物技术研制对动物具有特定生物活性和功能的新型安全添加剂已成为当前饲料添加剂技术发展的主要趋势。这种技术主流发展趋势由一系列以基因工程、蛋白质工程和代谢工程为核心的现代生物技术新产品所组成。

2、化工业务

联碱法生产纯碱与氯化铵，其优势是使盐的利用率提高到 96%以上，使用同量的盐比氨碱法出产更多的纯碱。另外，它综合利用了氨厂的二氧化碳和碱厂的氯离子，同时产出纯碱和氯化铵。将氨厂的废气二氧化碳，转变为碱厂的主要质料来制取纯碱，节省了碱厂用于制取二氧化碳的庞大的石灰窑；将碱厂无用的成分氯离子来代替价格较高的硫酸固定氨厂里的氨，制取氮肥氯化铵。同时，不再生成难于处理的氯化钙，减少对环境的污染，大大降低了纯碱和氮肥的成本，充分体现了大规模联合出产的优越性。

目前，我国联碱法制纯碱与氯化铵的技术呈现的特点如下：

（1）原料利用率高；

（2）不需要石灰石，节约了燃料、原料、能源和运输费用，使产品成本大幅下降；

（3）不需要蒸氨塔、化灰机等大型笨重设备，缩短了流程，不产生大量废渣废液排放。

3、光伏、玻璃业务

(1) 光伏行业

超白压延玻璃是光伏玻璃的主流产品，采用压延法工艺进行生产。压延法是利用压延机将熔窑中出来的玻璃液压花成型，然后进入退火窑退火。玻璃成型后的特殊花型可增加光线的透过率。

目前行业内各家企业生产的光伏玻璃透光率多集中在 91.5%左右，通过改善玻璃自身特性来进一步增强阳光透射的手段已经十分有限，目前经过镀膜的光伏玻璃已经被光伏组件企业广泛采用。玻璃镀膜方面的技术和工艺主要包括减反膜的配方和镀膜工艺。

光伏硅片、组件及配套行业涉及多个专业，技术和工艺存在较大差异，但行业诸多专业及技术的最终指向的是如何通过技术的结合实现降本提效，进而达到提升整体产业链竞争力的目的。

(2) 玻璃行业

浮法工艺是目前平板玻璃生产的主流工艺。浮法玻璃生产的成型过程是在通入保护气体氢气和氮气的锡槽中完成。熔融玻璃液从池窑中连续流入并漂浮在相对密度大的锡液表面上，在重力和表面张力的作用下，玻璃液在锡液面上铺开、摊平，上下表面硬化、冷却后被引上过渡辊台，辊子转动把玻璃带拉出锡槽进入退火窑，经退火、切裁，就得到浮法玻璃产品。我国浮法玻璃行业余热发电、烟气治理、富氧燃烧等技术已得到全面推广应用，工艺技术及成套装备不断优化，与国际先进水平差距缩小；10mm 以上的厚板玻璃、1mm 以下的超薄高铝玻璃均能稳定生产；光伏玻璃、在线低辐射镀膜玻璃、高硼硅玻璃等新产品关键技术和装备不断升级。

在技术日益成熟，各主流厂家产品质量差异缩小的情况下，为进一步降低成本，近年行业在大规模生产方面加大了探索，当前大型窑炉建设配置已成为一种趋势。《产业结构调整指导目录（2019 年本）》鼓励类中增加了“一窑多线平板玻璃生产技术及装备”，《产业结构调整指导目录（2024 年本）》鼓励类继续保有该条目。随着主流企业纷纷尝试，在保证产品质量竞争力的同时，又能做到降能耗、降成本，未来一窑两线或多线新项目或将进一步增加。

目前 Low-E 玻璃按生产工艺可分为在线生产方式和离线生产方式。在线 Low-E 玻璃是在浮法玻璃成型过程中，采用化学气相沉积法（CVD）直接将原料气体喷射到高温玻璃表面，形成金属氧化物功能膜。随着玻璃的冷却，膜层成为了玻璃的一部分。离线生产主要采用的是真空磁控溅射工艺，依据银膜层数的不同分为单银、双银、三银 Low-E 膜。离线 Low-E 玻璃性能优良，节能效果更为显著。为防止纯银层被氧化而导致 Low-E 玻璃失效、变色，所以一般都将离线 Low-E 玻璃和其他玻璃结合成两层或者三层的 Low-E 中空玻璃使用。

镀膜后的玻璃经钢化后，可以进一步深加工制造中空玻璃产品和夹层玻璃产品。

（八）行业特有的经营模式

1、农业业务

（1）农药行业

不同的农药生产企业具有不同的经营模式。通常新药研发能力是创制型农药企业的核心竞争力，规模化生产和工艺路线优化是仿制型农药企业的核心竞争要素，资源整合能力是中间体生产企业的强项，渠道优势和品牌优势则是制剂企业成功的关键。

目前，我国农药行业生产仍以仿制农药为主，原药企业的最终客户通常为具有一定生产能力的下游制剂加工企业，该部分客户相对集中，具备一定的市场鉴别能力，对产品的质量要求较高，合作关系稳定性较强，原药企业中的龙头企业多数也都获得了跨国公司的认可，成为他们的稳定供应商。中间体合成企业的下游客户多为有稳定往来的原药企业，对产品质量、供给稳定性和价格的要求较高。农药制剂企业进入门槛相对较低，企业数量众多，大多在国内市场进行竞争和打造自己的品牌、渠道优势，终端客户存在大量民营、个体等分散组织形式的中小型经销商和分销商，但目前也出现一定规模的国内外农药企业在全国范围内开展农资连锁经营。

对于我国农药生产企业来讲，具有全产业链优势的企业通过提升工艺技术的先进性与独特性、改进产品生产工艺流程、降低生产成本以及提升产品质量，不但能获得跨国公司的认可，也能绑定国内制剂企业对优质原药产品的需

求，并通过品牌优势、服务优势获得终端农林用户的认可，从而使用户购买其制剂产品。

我国拥有自主知识产权农药产品的企业较少。同时受限于资金实力、技术能力、经营管理能力等诸多因素的影响，目前我国大部分农药企业品类较为单一，仅有少数企业具备驾驭“中间体+原药+制剂”全产业链经营模式的能力。

(2) 饲料添加剂行业

由于饲料添加剂属于食品制造行业范畴，用于饲料添加，其生产和销售必须经过国家主管部门的批准，属于特许经营商品。饲料添加剂生产企业需获得国家、地方农业管理部门颁发的许可证、证书方可具有经营资格，包括饲料生产许可证、兽药生产许可证、兽药 GMP 证书等，企业所生产商品须获得饲料添加剂注册证、药物饲料添加剂注册证后方可经营。

2、化工业务

(1) 纯碱行业

纯碱等盐化工产品制造商在区位上通常临近盐产品供应商，以降低大宗原材料采购的运输成本。纯碱行业通常根据协议约定的月度供货量以及生产工艺要求安排生产。

纯碱因其属于基础化工原料，运输成本较高，在一定的销售半径内进行销售的竞争优势较为明显，主要配套供应下游厂商或通过贸易商对外销售。

(2) 化肥行业

长期以来，我国化肥行业一直实行“批发分销”经营模式，即中央或省级流通服务商从生产厂商大批量采购后，再逐级批发分销给地市级经销商，地市级经销商再批发给县级经销商，县级经销商再批发给乡镇或村级终端零售网点，零售网点最终实现对农户销售。该等传统经营模式流通环节多、流通成本高，从而导致流通效率低下。

行业领先的中央或省级流通服务商随着自身综合服务能力的不断增强，为了有效降低流通成本，使农技服务更加贴近终端农户，从而增强经销商及农户对流通服务品牌的粘性，正逐步将服务重心下移，与种植大户、专业农技服务

站开展直接合作。同时，农业集约化和农业现代化的发展趋势也迫切要求流通服务商不断提升直接面向终端客户的服务能力，不断提高流通服务效率。

3、光伏、玻璃业务

(1) 光伏行业

光伏产业呈现出资金、技术双密集的行业特点，在行业发展过程中存在着“专业化”和“垂直一体化”两种不同经营模式。其中，“专业化”厂商专注于光伏产业链的某个环节，通过集中资源加强精细化管理、提升技术水平、降低生产成本、提高产品品质等，在该产业环节中做到行业领先，从而形成较强的竞争优势，并获得高于行业平均水平的盈利能力。“垂直一体化”厂商通过打通产业链，业务范围涵盖上下游环节，既能确保供应稳定，降低成本，提高产品附加值，又直接面向市场，掌握市场主动权，从而有利于充分发挥各环节之间的协同效应。

(2) 玻璃行业

行业内通常采用贸易商经销模式。采用这种销售模式的主要原因，一是玻璃原片生产具有连续性，而下游需求会随季节性、景气度而波动，当进入淡季时容易造成生产企业库存增加、现金流紧张；二是玻璃原片的下游主要为深加工企业，行业很分散，大多数为小微企业，资金也相对紧张，需要有流通环节为这类企业提供资金缓冲。

浮法玻璃生产企业的直接客户主要为商贸批发企业、玻璃深加工企业等；节能建筑玻璃行业是浮法玻璃的下游行业。具备生产 Low-E 镀膜玻璃大板能力的企业，向浮法玻璃生产企业采购或自行生产浮法玻璃原片，镀膜成大板后，再进一步深加工为中空玻璃、夹层玻璃等节能玻璃产品。包装防护和运输技术的不断进步，使 Low-E 镀膜玻璃大板可实现异地深加工，部分企业直接采购 Low-E 镀膜玻璃大板进行进一步深加工。中空玻璃、夹层玻璃等节能建筑玻璃的主要需求来自于建筑施工方、幕墙公司等企业，不同的建筑工程项目对产品的性能、规格要求不一，因此节能建筑玻璃产品的销售具有很强的定制化与项目化特性，主要采用直销的方式进行。

（九）行业的周期性、区域性或季节性特征

1、农业业务

（1）农药行业

①周期性

农药是农业生产的必需品，起着防治有害生物、应对突发性病虫害、调节作物生长、提高农产品品质的重要作用，刚性需求较强，行业不存在明显的周期性特征。未来全球人口不断增加与农业用地面积有限的矛盾日益激化，使用农药提高单位面积产量是提高全球粮食产量、保证粮食安全的重要途径之一，全球农药市场需求仍将保持较为稳定的上升趋势。

②区域性

不同的自然环境、气候条件、耕种习惯决定了不同区域农作物种植结构的差异，同时也决定了农作物病、虫、草害危害程度的不同，从而产生对农药品种的不同需求，使农药消费具有明显的地域性特征。在全球市场上，农药需求集中于农业大国，如巴西、美国、中国、日本等，新兴市场正在逐渐成为驱动力。我国农药工业的区域集中度较高，江苏、山东、浙江、湖北、四川是我国农药生产的最主要区域。根据 2021 年度国家统计局数据，我国农药生产企业主要分布在江苏、四川、山东、浙江、安徽等省，这五省的农药工业产值占全国的 64.4% 以上。

③季节性

受农业生产的季节性影响，农药制剂使用具有明显的季节性，在我国，每年 3-9 月是农药使用的高峰期，同时也是农药制剂销售的主要季节；对农药原药产品而言，由于其下游客户主要为制剂生产厂商或其他原药生产企业，并不直接面向终端用户，因此农药使用的季节性变化对其影响相对较小。从全球市场看，单一市场季节性较为明显，但南北半球季节、自然条件的差异使得不同市场的季节性影响能够在一定程度上相互抵消，全球市场的季节性并不明显。

（2）饲料添加剂行业

①周期性

饲料添加剂行业的市场需求基本与饲料行业趋同，同时饲料行业市场需求状况及其变动直接受下游养殖业影响，最终取决于居民饮食结构、对肉类等产品的消费情况。我国是人口大国，随着人口持续增长及人民消费水平的持续提高，对畜、禽、水产品的需求量将维持在高水平且保持稳定，巨大的动物性食品需求促进畜禽、水产养殖业的发展，从而拉动饲料行业的增长。

从近十多年来饲料产量的变动情况来看，我国饲料产量保持稳定增长。但短期内，因下游养殖行业存栏量的波动变化，饲料及饲料添加剂产品的需求量会随之变化。

②区域性

由于下游饲料企业受经济运输半径限制影响，为降低运输成本，增强竞争力，大型饲料企业普遍采取“广泛设厂、就近销售”的生产经营模式，因此饲料生产经营具有一定区域性特点。根据农业农村部《2019年全国饲料工业发展概况》，2019年全国饲料产量超千万吨省份9个，按产量排序分别为山东、广东、广西、辽宁、江苏、河北、湖北、四川、湖南。公司产品主要服务于饲料企业及终端养殖企业，因此在销售网络的区域分布上与饲料企业的区域分布较为接近。

③季节性

受畜牧产品的市场消费和养殖动物生长的季节性特点影响，我国饲料及饲料添加剂消费市场存在季节性。禽类、畜牧类产品消费市场季节性主要表现为：重大节日前消费旺盛，节日后通常会出现消费疲软。此外，根据我国民众的消费习惯，下半年及春节期间为畜禽类肉制品销售的旺季，因此，第三、四季度为行业的销售旺季，销售收入占比相对较高。

2、化工业务

(1) 纯碱行业

①周期性

纯碱等属于基础化工原料，工业盐与两碱、印染、建筑、机械、石油工业等下游行业，纯碱与碳酸锂、化工、洗涤、染印、塑料、玻璃、冶金、石油、

医药等下游行业发展密切相关，受宏观经济运行的影响较大，具有较强的周期性。

②区域性

纯碱等单位价值较高的盐化工产品销售的区域性特征相对不明显。

③季节性

纯碱行业无明显季节性特征。

(2) 化肥行业

①周期性

受经济形势周期性波动以及国际市场变化的影响，能源及资源价格波动幅度较大，导致化肥行业产品价格波动幅度相对较大，进而影响化肥企业生产经营。但化肥作为农业生产必要的生产资料，其需求较为稳定，需求量不存在明显的周期性特征。

②区域性

化肥行业销售区域性较强，主要原因系化肥行业存在一定销售半径，为降低运输成本和终端销售价格，提升产品竞争力，生产企业多集中在资源产地或销售所在地。同时我国各地区自然环境、作物品种等方面存在较大差异，也导致各类肥料需求存在明显的区域性差异。

我国的化肥产品消费集中于传统的种粮大省以及经济作物集中种植区域，国家统计局数据显示，2020年我国化肥施用量最大的前10个省份为河南、山东、安徽、河北、江苏、湖北、新疆、广西、吉林、黑龙江，上述省份化肥施用量占全国化肥施用量的59%。其中河南、山东、安徽、河北、江苏、湖北、吉林、黑龙江是我国传统的粮食主产区，广西、新疆则是经济作物种植占比较高。此外，由于经济作物价值较高，相较于粮食作物农户较多施用价格高、肥效快的高端化肥，高端化肥产品的消费市场主要集中于经济作物集中的区域。因此，化肥产品消费数量及消费结构的区域性特征明显。

③季节性

化肥生产企业下游主要用于农业生产，受农业生产季节性影响，尿素及复

合肥销售存在一定的季节性，一般而言，我国春耕和秋耕化肥消费集中且需求量大，其他季节则为需求淡季。

3、光伏、玻璃业务

(1) 光伏行业

①周期性

光伏行业受各国宏观经济政策和总体投资策略影响较大，其产量、价格、供需关系等变动趋势随宏观经济波动而变动。目前包括中国在内的世界各国都执行各种针对光伏行业的优惠政策，因而全球光伏行业持续快速增长。

②区域性

欧盟、美国和日本等发达国家和地区对节能环保方面比较重视，为了加大环境保护和遏制全球气候变暖，对太阳能发电的补贴开始时间较早、力度较大，是光伏行业主要的应用地区。2010年以后，以中国为代表的亚洲地区的光伏应用市场开始快速发展，年新增光伏系统装机量逐渐超过欧洲、美国地区，在全球光伏系统装机总量的权重也逐渐提高。目前，中国已经是世界最大的光伏组件生产国，生产制造企业主要集中在华东地区。

③季节性

光伏行业不存在明显的季节性。

(2) 玻璃行业

①周期性

近年来出于总量控制和结构调整的目的。国家出台一系列政策对平板玻璃行业进行产业调控，同时，浮法玻璃主要的下游行业建筑建材与房地产市场密切相关，房地产市场受宏观经济和国家调控政策影响较大。因此，从过往行业发展历程来看，平板玻璃行业具有很强的周期性。不过近年来随着淘汰落后产能及供给侧改革的深入推进，玻璃行业周期性波动幅度逐渐趋于平滑。

②区域性

浮法玻璃经过深加工制成不同种类的增值玻璃产品，广泛应用于房地产、

装修装饰、建筑、家电、汽车、下游光伏发电等领域。因此，玻璃的市场需求主要集中于经济较发达、消费能力比较强的地区。

另外，由于玻璃的运输成本较大，玻璃企业的销售半径一般为 500 公里以内，也因此呈现一定的区域性特征。

③季节性

玻璃行业不存在明显的季节性特征，仅因季节因素对房地产建设施工的影响，在春节假期和梅雨季等时段，玻璃需求会出现小幅度减少。

（十）公司行业竞争地位

1、农业业务

在农药行业，发行人目前拥有国内单套规模最大的双甘膦生产线，为全球双甘膦最大供应商。发行人双甘膦产能达 20 万吨/年，产品质量优异，双甘膦主含量达 98.5%以上，氯化物含量低于 0.25%。除此之外，发行人已于 2022 年 4 月与四川省广安市签订投资协议，将在国家级广安经开区布局目前全球最大的 50 万吨/年双甘膦生产基地，广安项目投产后，公司将成为草甘膦、双甘膦产品的全球龙头企业。

双甘膦主要用于合成草甘膦除草剂。发行人 5 万吨/年草甘膦项目已建成投产，拥有全球先进制备水平。目前行业内制备草甘膦工艺主要为 IDA 法与甘氨酸法，发行人采用 IDA 法，在环保、技术、质量、成本方面优势更为明显。

基于市场需求增长，草甘膦供需关系当前处于紧平衡状态；近年来，国内行业受能耗双控、供给侧改革和环保监督政策的影响，使落后产能进一步出清，草甘膦行业集中度继续提高，龙头企业优势扩大。发行人双甘膦、草甘膦项目受益于资源优势和技术优势，产能利用率、成本控制水平持续提升，在环保、技术、质量、成本各方面，均处于全球行业一流水平。

生物农药在环保、农残控制方面，较化学农药有显著的优势，但基于成本较高，当前市场份额较小，但增速明显。发行人子公司以色列 S.T.K.采用纯天然植物源萃取技术，开发 TIMOREXGOLD 生物农药产品，并于 2013 年和 2015 获得了全球农业界的生物农药 AGROW 创新农药奖，在生物农药杀菌剂领域为

全球领先企业。S.T.K.进一步推进生物农药及混合农药产品的运营与开发，未来生物农药业务有望成为发行人的潜在盈利增长点。

蛋氨酸是新一代食品营养剂、动物饲料营养剂和医药中间体，全球蛋氨酸市场供给主要被赢创德固赛、诺伟司、安迪苏、住友等几家化工巨头所控制。发行人通过引进欧洲、日本先进工艺技术的蛋氨酸项目已于 2021 年底正式投产，一期实际有效产能为 7 万吨/年，是国内第二家实现液体蛋氨酸量产的公司。

2、化工业务

发行人当前主要化工产品为纯碱和氯化铵，在碳中和背景下，环保和能耗要求逐渐提高，当前行业中小落后产能已基本出清。发行人作为西南地区最大的联碱制造商，市场空间稳固。基于新能源行业储能产品对纯碱应用的新增需求，发行人专门开发了低钙镁离子纯碱产品，以满足新能源行业需求。

基于多年运行积累的技术优势和川渝地区的天然气和自有盐矿的资源优势，发行人联碱产品在成本、质量、工艺、环保、安全等方面，均具有明显的竞争优势，系成都南玻玻璃有限公司、台玻成都玻璃有限公司等多家知名下游企业的供应商。

3、光伏、玻璃业务

发行人光伏业务由控股子公司武骏光能运营，主要产品为：光伏玻璃、光伏组件、光伏硅片，在重庆江津拥有 1,900 吨/日光伏玻璃项目、8GW 光伏组件项目，两条光伏玻璃生产线（分别为 1,000t/d 及 900t/d）以及 2GW 光伏组件生产线均已建成并陆续投产。在安徽阜阳拥有 10GW N 型超高效光伏硅片项目。发行人光伏玻璃、组件项目处在一期，光伏硅片起步段（1.5-2GW）已建成试生产，试生产产品已获得了广泛的下游认可，并于 2023 年上半年转固。

发行人玻璃业务由控股子公司武骏光能经营，位于四川省泸州市，销区覆盖四川、重庆、贵阳、昆明等经济发展快速增长区域，为该销区内龙头企业。武骏光能 2023 年生产浮法玻璃 54.50 万吨，Low-E 玻璃及中空等深加工玻璃 858.57 万平方米。发行人以平板玻璃为基础，通过创新升级，生产深加工智能玻璃、特种玻璃等系列产品，满足市场需求。

（十一）主要竞争对手的简要情况

公司在行业中主要竞争对手的简要情况如下：

行业	公司名称	基本情况
农药行业	江山股份 (600389.SH)	南通江山农药化工股份有限公司于 2001 年在上海证券交易所上市。江山股份以农药产业为主线，主营为氯碱化工、农药、新材料及其中间体，产品包括农药、氯碱、精细化工、热电、新材料等。
	扬农化工 (600486.SH)	江苏扬农化工股份有限公司于 2002 年在上海证券交易所上市。扬农化工已形成菊酯为核心，农药为主导，精细化学品为补充的产品格局。
	兴发集团 (600141.SH)	湖北兴发化工集团股份有限公司于 1999 年在上海证券交易所上市。兴发集团是一家以磷化工和精细化工、草甘膦产品的开发、生产和销售为主业的上市公司。
化工行业	华昌化工 (002274.SZ)	江苏华昌化工股份有限公司于 2008 年在深圳证券交易所上市。华昌化工以化工为主业，是江苏大型肥料制造商，目前已经形成了煤化工、盐化工、石油化工等多产品的产业格局。
	远兴能源 (000683.SZ)	内蒙古远兴能源股份有限公司于 1997 年在深圳证券交易所上市。远兴能源是一家以天然碱化工为主导，新能源化工、精细化工及物流业为发展方向的现代化能源化工企业，主要从事纯碱、小苏打、化肥及其他化工产品的生产和销售。
	三友化工 (600409.SH)	唐山三友化工股份有限公司于 2003 年在上海证券交易所上市。三友化工主导产品为纯碱、粘胶短纤维、烧碱、PVC、有机硅。
光伏行业	福莱特 (601865.SH、06865.HK)	福莱特玻璃集团股份有限公司分别于 2015 年和 2019 年在香港联交所、上海证券交易所上市。福莱特是一家集玻璃研发、制造、加工和销售为一体的综合性中大型企业。福莱特的主要产品涉及太阳能光伏玻璃、优质浮法玻璃、工程玻璃、家居玻璃四大领域，以及太阳能光伏电站的建设和石英岩矿开采，形成了比较完整的产业链。
玻璃行业	旗滨集团 (601636.SH)	株洲旗滨集团股份有限公司于 2011 年在上海证券交易所上市。旗滨集团是集房地产开发经营，玻璃新材料研发、节能玻璃、太阳能光伏玻璃、超薄电子玻璃等高端产品制造加工、市场营销、优质硅砂生产为一体的现代化综合产业集团。
	金晶科技 (600586.SH)	山东金晶科技股份有限公司于 2002 年在上海证券交易所上市。金晶科技主要业务涵盖玻璃和纯碱两类产品。
	耀皮玻璃 (600819.SH)	上海耀皮玻璃集团股份有限公司于 1994 年在上海证券交易所上市。耀皮玻璃主要产品有浮法玻璃和中空玻璃。

（十二）公司的竞争优势

公司依托自有的资源及地域资源优势，制定了“专业、专注、做优、做强”的提质、绿色发展战略，并进入快速成长期。公司长期坚持以“全球一流的技术、一流的产品质量、一流的制造成本”为指导思想，依靠联碱、双甘膦/草甘膦、蛋氨酸、光伏与玻璃四大业务产品，逐步完成了在化工、农业、光伏三大领域的基本布局，并在此基础上，通过对资源、技术的整合，形成了成本

以及产品质量为核心的竞争优势。

1、农业业务

(1) 农药、饲料添加剂业务

①资源与成本优势

发行人草甘膦、双甘膦、蛋氨酸业务是以资源优势为基础构建的资源产业链项目，其原材料和动力来源主要是天然气、黄磷、盐、硫、电力，前述原材料发行人均可就近取得或自有，形成较为明显的成本优势。

A、川渝是中国的天然气富产区，发行人采购天然气管道输送距离短，管输费低，从而使发行人取得天然气的价格低于非产区的价格；同时发行人全资子公司涌江实业还拥有天然气管输业务，为发行人稳定供气带来保障；

B、发行人自有磷矿资源，为草甘膦、双甘膦项目提供充足的磷资源保证；

C、发行人坐落于岷江水系，有丰富的水力发电资源，电力供应充足且电力输送成本低；

D、发行人拥有自有盐矿和采盐业务，直接通过管道输送至工厂，制取液碱与液氯、纯碱产品，成本控制优势明显。

②规模化优势

发行人草甘膦、双甘膦业务的规模化优势主要体现如下两个方面：

A、采用优势技术、规模化生产带来的质量和成本优势

发行人全资子公司和邦农科双甘膦项目，为当前全球最大的全流程单体装置，通过多年的运行经验和技术开发，工艺的先进性优良，结合就地资源优势，形成了产品单位消耗低、人均劳效高、制造成本低、产品质量优的竞争优势。发行人草甘膦通过植物纯氧氧化法合成，产品纯度较高，无重金属残留。

B、规模化产能带来的市场定位优势

发行人所产双甘膦、草甘膦、蛋氨酸产品，为农业投入品，服务于农业，但发行人自身定位于原药制造商，与广泛的下游农药制剂制造商、品牌商、渠

道商形成合作而不竞争的优良战略关系。

(2) 生物农药业务

发行人控股子公司以色列 S.T.K.，主要从事生物农药研发、制造，通过对植物源、动物源天然物的有效成分萃取制取生物农药，解决农药用药的环保、农残问题。

①TIMOREXGOLD 系列产品，源于天然植物，环境亲和力高，同时具有预防和治疗的双重效果，可极大限度的减少农药残留，获得包括 IMO、BCS、PPIC 等多项世界农药组织认证，并于 2013 年和 2015 年获得生物农药 AGROW 奖项；

②TIMOREXGOLD 系列产品，已在美国、加拿大、韩国、阿根廷等全球 30 个国家完成了农药登记，并于 2016 年 11 月获得中国农业部登记，商品中文名为“田梦金”；

③新研发的水产生物制剂 AQUAMOR，能够替代抗生素，有效减少病害，于鱼类运输中可替代化学镇静剂，无抗生素残留，2016 年已在南美投放；

④以色列 S.T.K.通过与全球大型农化渠道商、品牌商合作，已在北美、南美、南亚建立广泛的销售渠道，进行产品销售，客户反馈良好，当前正积极拓展欧盟市场业务。

2、化工业务

(1) 循环经济优势

发行人积极贯彻科学发展观，建设循环经济模式，力求以最小的资源消耗换取最大的经济效益，实现可持续发展。

发行人联碱工艺，在合成氨过程中产生的废气二氧化碳转变为制造纯碱的主要原料；纯碱合成过程中无效的成分氯离子与合成氨结合来制取氯化铵，消除废渣，减少了对环境的污染，同时降低了纯碱和氯化铵的成本，充分体现了循环经济的优越性。

公司自行研发、设计、投建的“氨-氮零排放”“暴空氨气回收系统”装置，通过回收联碱装置用水、挥发气体中含有的氨、氮元素，不仅实现“零排

放”，还有效的节约了成本。发行人投建的双甘磷项目绿色环保综合循环利用回收装置，对双甘磷废水回收综合利用和二氧化碳、氨气回收综合利用，实现了资源循环利用。

上述工艺技术、装置的应用，既充分的进行了资源利用，又减少了废水、废气的排放，还带来了较高的经济效益。

(2) 资源及成本优势

发行人联碱法生产纯碱的原材料和动力来源主要是天然气、工业盐、电力和煤炭。这些原材料和能源供应充足，均可就近取得，成本优势明显。

(3) 产品质量优势

自设立以来，发行人一直致力于建设和完善严格的产品质量控制体系和产品质量控制标准，发行人主要产品均严格执行国家标准和企业标准，享有较高市场声誉。发行人纯碱和氯化铵产品通过 ISO9001: 2015、GB/T19001-2016 质量管理体系认证；纯碱产品经审核符合 GB210.1-2004 标准，氯化铵产品经审核符合 GB2946-92 标准。

3、光伏、玻璃业务

发行人光伏、玻璃业务是以资源优势为基础构建的资源产业链项目，其原材料和动力来源主要为纯碱、石英砂、天然气。上述原材料和能源供应充足，均可就近取得或自供，成本优势明显。

(1) 四川是天然气富产区，水电资源也较充足，公司生产使用的气、电供应上有保障，采购成本低。

(2) 公司用石英石原料，供应保障充分，且均可就近取得，有效的降低了该类产品的物流成本。

(3) 武骏光能技术中心拥有稳定的技术研发团队，通过常年对光伏、玻璃产品、生产、工艺技术的研发，掌握了一系列核心技术。

在光伏领域，武骏光能控股子公司生产的超高效 N 型硅片，有效地提升了光伏电池的发电效率，根据下游试生产结果，已为行业一流水平。同时发行人研发的高质量光伏玻璃与高效率、高可靠性的光伏组件亦已为业内一流水平。

在玻璃制造和产品方面，通过原料配料与称量技术、熔窑优化设计和提高熔化质量技术、锡槽成型技术、退火窑技术，到集成自动控制和实时监测系统，使生产稳定性和管理效率均有提升。拥有的内置窗帘（花）中空玻璃、异形中空玻璃、夹层中空玻璃、双中空玻璃、双曲夹层玻璃、填充氩气中空玻璃、智能调光玻璃等深度加工技术，充分满足市场客户需求。

（十三）行业与上、下游行业之间的关联性及上下游行业发展状况

1、农业业务

（1）农药行业

农药产业链由农药中间体、原药合成和制剂加工构成。农药行业上游属于基础化工行业，农药行业的下游包括农、林、牧、渔业等生产领域及卫生防疫领域。

①上游行业的关联性及发展状况

凭借我国较为完整的化工工业体系以及强大的供给能力，农药行业的上游基础化工原料供应能力较强，有利于我国农药行业的发展。由于农药的成本构成中原材料占比较大，若上游原材料价格波动较为剧烈，可能引起产品盈利水平发生较大波动。

②下游行业的关联性及发展状况

农药行业的下游行业主要为农林牧渔等农业生产领域，属于国民经济的基础性产业。在世界人口不断增长、农产品消费升级、耕作方式转变等因素的驱动下，下游农业生产对于农药将具有较强的刚性需求，有利于推动农药行业的持续发展。

（2）饲料添加剂行业

作为饲料添加剂的蛋氨酸上游为丙烯、甲醇、天然气等能源化工行业，下游主要是饲料行业和畜禽养殖等产业。

①上游行业的关联性及发展状况

蛋氨酸上游的能源化工行业是国民经济支柱产业，经济总量大、产业链条长、产品种类多、关联覆盖广，关乎产业链供应链安全稳定、绿色低碳发展。

②下游行业的关联性及发展状况

作为饲料添加剂的蛋氨酸下游行业为饲料行业和畜禽养殖等产业，随着近年来我国畜牧业的不断发展，养殖规模的不断扩大，使得我国饲料需求不断增加，促进了我国工业饲料行业的发展。

2、化工业务

(1) 纯碱行业

纯碱行业的上游主要是天然气、电力、煤炭、制盐行业，下游应用领域主要是玻璃、冶金、造纸、印染、燃料电池、合成洗涤剂、食品医药等行业，其中最大的纯碱消费行业是玻璃行业。

①上游行业的关联性与发展状况

天然气、电力、煤炭、制盐行业对纯碱行业的影响主要体现在纯碱生产成本方面。盐产品市场价格及其运费是影响纯碱生产成本的重要因素。我国盐资源十分丰富，分布较广，根据资源不同，盐业生产分为海盐、湖盐、井矿盐三类。目前国内北方沿海地区以大型海盐生产为主，中、东及南部以井矿盐生产为主，西部地区以湖盐生产为主。

②下游行业的关联性与发展状况

纯碱行业的下游应用领域主要是玻璃、冶金、新能源、造纸、印染、燃料电池、合成洗涤剂、食品医药等行业，最大的纯碱消费行业是玻璃行业，约占总消费量的 50%，其最终的下游主要为房地产、汽车及光伏、储能行业。我国经济的持续发展，人民生活水平不断提升，现代房屋设计对通透、采光需求也在不断提升，因此对玻璃需求在逐步提升；随着汽车行业的发展，汽车玻璃需求也将持续增长；同时光伏行业技术提升带来的发电成本下降，未来光伏行业将迎来快速发展时期；基于“碳达峰”和“碳中和”的要求，对天然能源光风水的加大开发和应用，以及新能源汽车的普及，调峰、储能、动力电池行业也进入了快速发展期。

(2) 化肥行业

氯化铵行业的上游为盐行业，下游终端客户为农业种植行业客户，企业主要通过经销商进行销售，也可以向终端客户直接销售。

①上游行业的关联性与发展状况

参见纯碱行业部分内容。

②下游行业的关联性与发展状况

氯化铵下游行业主要为复合肥行业，而农业种植业是复合肥行业的下游行业。伴随国家化肥农药减量化政策的推广，农民科学施肥观念的不断增强，农业生产对复合肥的需求增长趋势将高于单质肥，近十年来，我国复合肥施用量增速显著高于氮肥、磷肥及化肥总施用量的增速，且对复合肥产品的肥效也将提出更高要求。

随着人均收入水平的提升和对身体健康的重视，在未来相当长的时期内，人们对水稻、小麦等粮食作物的需求将稳步提升，对水果、蔬菜、药材等经济作物的需求也会大幅增加。农业将始终作为我国重点发展的产业，带动化肥行业发展。

3、光伏、玻璃业务

（1）光伏行业

光伏玻璃、硅片、组件位于光伏行业中游，其上游主要为多晶硅料行业，下游主要指集中式、分布式光伏电站等光伏发电系统建造与运营。

①上游行业的关联性与发展状况

随着国内多晶硅料厂商在技术及工艺上取得突破，国外厂商对多晶硅料的垄断局面被打破。同时我国一线硅料企业加速产能扩张，部分高成本国内外企业停产或宣布退出多晶硅业务，多晶硅料产业集中度进一步提升。

②下游行业的关联性与发展状况

在产业技术进步、效率提升、新建光伏发电成本不断下降的背景下，光伏发电已经基本实现不依靠补贴而产生经济效益，行业对平价上网也形成高度共识。国家发改委出台新能源上网电价政策，明确 2021 年起对新备案集中式光伏电站、工商业分布式光伏项目不再实行中央财政补贴，即从 2021 年起，除户用光伏外，我国将进入全面无补贴时代，光伏发电将在市场需求驱动下开启中长期增长空间。

（2）玻璃行业

玻璃行业上游主要为化工行业及矿物开采加工行业，下游应用包括房地

产、汽车、光伏等。

①上游行业的关联性及发展状况

玻璃制造所需原材料可分为化工类产品（燃料、纯碱等）以及矿物产品（石英砂、白云石等），上游行业主要为化工行业及矿物开采加工行业。

玻璃行业是资源约束型行业之一，原材料以及燃料的供应对企业的盈利能力和发展有较大影响。近年纯碱价格的剧烈波动对玻璃制造企业影响较大，一方面纯碱价格快速上涨使得玻璃制造企业可能面临较大的成本压力，另一方面纯碱价格上升也一定程度传导至下游市场，促使玻璃价格上升。已布局纯碱产业环节的玻璃制造企业具有质量和供货保障的优势。

我国石英砂、白云石、石灰石矿产资源储量较为丰富，玻璃行业生产所需的矿石类原材料总体而言供应充足。

燃料方面，目前玻璃生产企业普遍使用各类石油类燃料作为燃料，石油类燃料是原油炼化的剩余产品，石油类燃料行业与石油行业的关联度较大。根据自身实际情况，不同玻璃企业在生产过程中根据地域能源供应特性，所采用的燃料也具有差异，因此导致能源成本有明显区别。目前业内主要使用的燃料为石油焦和天然气（武骏光能玻璃生产过程中主要使用天然气），同时个别地区和企业也存在使用焦炉煤气和乙烯焦油作为生产燃料的情况。

②下游行业的关联性及发展状况

玻璃原片主要用来加工成各类玻璃深加工产品，而玻璃深加工品的下游应用包括房地产、汽车、电子电器等。根据观研天下数据分析，2021年建筑行业是浮法玻璃及深加工玻璃最重要的下游需求，占玻璃需求达到75%，其余主要来自汽车、光伏、电子等行业。

随着中国经济的总体发展和人民生活水平的提高，玻璃在房屋建筑方面依旧存在消费增长的空间，具有保温、隔热、隔音等功能的节能玻璃的使用量将会逐步增多。在未来建筑行业中，以Low-E镀膜玻璃、中空玻璃为代表的节能玻璃的使用量预计将得到一定提升。汽车是玻璃的第二大应用市场。随着汽车行业的发展，汽车玻璃需求也将持续增长。

七、公司的主营业务、主要产品

（一）公司从事的主要业务

报告期内，发行人依托于自身拥有的马边烟峰磷矿和汉源刘家山磷矿，合计 9,091 万吨储量的磷矿资源、9,800 万吨储量的盐矿资源，以及西南地区天然气产地供应优势，具备了实现高成长性发展的基础。发行人所涉及的产品，从单一的纯碱、氯化铵业务发展发展到纯碱、氯化铵、双甘膦、草甘膦、玻璃、蛋氨酸、生物农药、油气能源供应、光伏硅片、光伏玻璃、光伏组件等全产业链产品。发行人通过自主创新、引进全球领先的生产技术和一流的设备，多年来持续进行核心业务升级，结合资源优势，成为了一个具有明显成本优势的磷、盐、气龙头平台型公司，实现了技术一流、质量一流、成本一流的运营目标。

（二）公司主要产品

1、农业业务产品及用途

（1）草甘膦、双甘膦

草甘膦（英文商品名 Glyphosate），为全球市场份额最大的除草剂，具有高效、低毒、广谱灭生性等优点。同时，基于其良好的除草效果以及低毒特性，草甘膦也适用于轮种期的农业生产以及果园的除草。

双甘膦（PMIDA，分子式（ $C_5H_{10}NO_7P$ ）），系草甘膦中间体，通过一步氧化工艺即可产出草甘膦，与草甘膦的产出比大约为：1.5:1，即约 1.5 吨双甘膦可产出 1 吨草甘膦。

（2）生物农药、生物兽药

以色列 S.T.K 的生物农药、兽药，是从天然植物、生物提取剂中制取，基于植物源活性成分，及某种自然来源的活性成分，开发出的新一代具有抗菌，杀虫效果的广谱生物农药。其创新产品既包括单活性成分的纯天然生物农药，也包括多活性成分的由植物源提取物和传统化学合成物复配而成的混合生物农药，能显著的降低农药的化学残留对于环境、农民和消费者的影响，具有环保、绿色、有机特性，使用后无农残、药残等优点，广泛的应用于农业生产。

（3）蛋氨酸产品

蛋氨酸是构成蛋白质的基本单位之一，蛋氨酸主要应用于饲料营养剂、医

药中间体、食品营养剂等。蛋氨酸参与动物体内甲基的转移及磷的代谢和肾上腺素、胆碱及肌酸的合成，同时还是合成蛋白质和胱氨酸的原料，是动物必需的“氨基酸”之一。在饲料中添加蛋氨酸，可以按照动物生理对氨基酸的需求，均衡饲料配给，进而减少饲料成本，具有较高经济价值，也对当前我国推广低蛋饲料原料有积极、重要作用。

2、化工业务产品及用途

(1) 纯碱

碳酸钠，是一种无机化合物，分子式为 Na_2CO_3 ，又叫纯碱，呈白色粉末或颗粒，是重要的基础化工原料之一。碳酸钠广泛地应用于国民经济的各个方面，主要用于玻璃制造、碳酸锂制造、洗涤剂合成，此外还用于冶金、造纸、印染、食品制造等。

(2) 氯化铵

氯化铵 (NH_4Cl) 属于化学肥料中的氮肥，在我国氯化铵 95% 以上用于农肥，其中 90% 以上又用于制造复合肥。

(3) 卤水

卤水为盐类含量高于 5% 的液态矿产。公司自有盐矿，从事卤水开采业务，主要作为公司双甘磷业务、纯碱业务原料，同时也供应顺城盐品用于制工业盐、食用盐。

(4) 磷矿（在建项目）

公司马边烟峰磷矿项目的采矿工程建设已接近尾声，已实现工程矿的销售；刘家山汉源磷矿已经开始建设。磷矿为黄磷、磷酸原料，下游应用最大的两个领域为：磷酸铁锂电池、农化。

3、光伏、玻璃业务产品及用途

(1) 玻璃、智能玻璃、特种玻璃、Low-E 镀膜玻璃

公司产品为玻璃以及经过深加工后的智能玻璃、特种玻璃、Low-E 镀膜玻璃等产品。玻璃根据厚度及性质的不同而具有不同的用途，主要产品在建筑装饰、电子显示、节能环保等高端领域有着广泛的应用前景。

(2) 光伏封装材料及制品项目

重庆年产 8GW 光伏封装材料及制品项目，采用先进的全自动化智能控制技术、宽液流成形工艺、薄型化背板玻璃钢化技术生产光伏封装材料及制品，主要用于光伏发电。其中两条光伏玻璃生产线（分别为 1,000t/d 及 900t/d）以及 2GW 光伏组件生产线均已建成并陆续投产。鉴于光伏组件行业竞争激烈，产能提升，行业整体库存较高，公司将暂缓尚未投建的光伏组件项目投资。

光伏玻璃面板主要用于光伏组件封装，覆盖在太阳能电池上，具有良好的抗风压和承受昼夜温差变化大的能力。

光伏玻璃背板是双面双玻组件的重要组成部分，相比于单玻组件，双玻组件在零透水率、优良机械性能、少热斑损伤、降低组件温度、低 PID 概率等方面优势明显。

光伏组件（也称为太阳能电池组件）主要用于太阳能发电，是光伏发电系统中的核心部分。

(3) N+型单晶硅片

阜兴科技 10GW N+型超高效单晶太阳能硅片项目，项目启动规模 1.5—2GW（视切片厚度及转化效率形成不同产能），已经生产出合格产品并对外销售，该产线已于 2023 年上半年转固。光伏硅片是光伏产业链中重要的一环，相比于传统的 P 型电池，N 型电池具有转换效率高、双面率高、温度系数低等优点。鉴于报告期内 N 型硅片行业整体产能提升、库存增长，基于谨慎原则，公司短期内暂不追加尚未投建项目的后续投资。

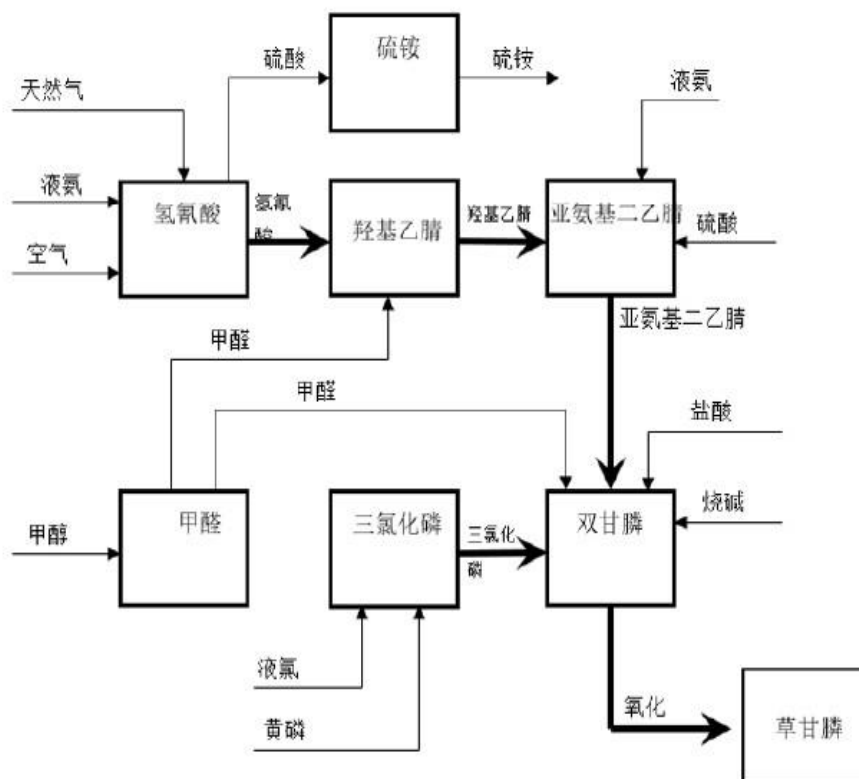
(4) 光伏 EPC

泸州武骏为客户提供光伏电站项目开发、设计、建设、运行维护等光伏发电全生命周期解决方案。

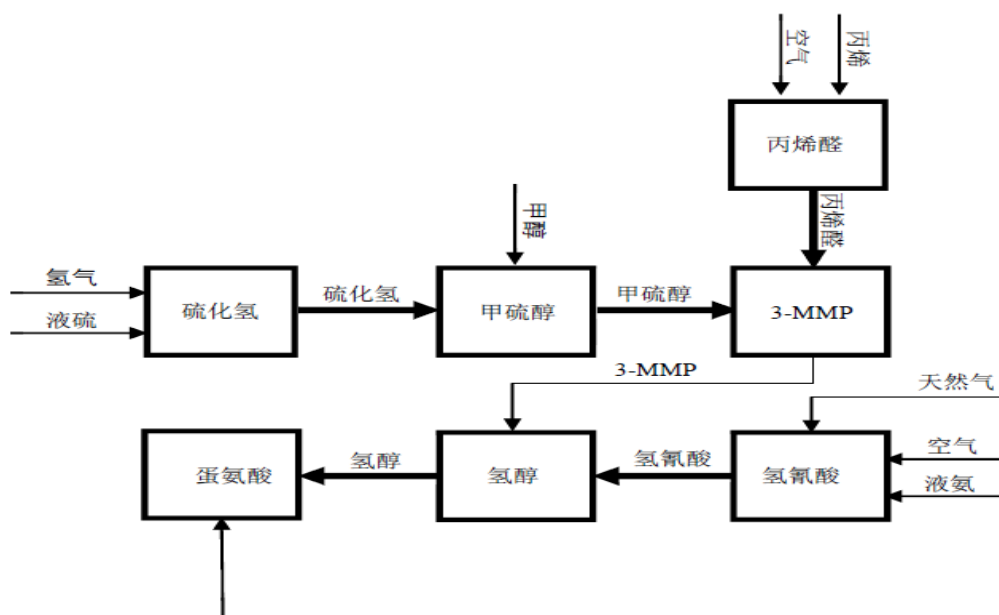
在光伏业务领域，发行人已基本形成光伏玻璃、硅片、组件、光伏 EPC 的上下游“垂直一体化”产业链，基于发行人在玻璃行业多年积累的生产、管理以及销售方面的优势，在该产业链中发行人主要围绕着光伏玻璃开展业务。考虑到近年来全球大部分区域及我国分布式光伏发电行业发展迅速，成为推动能源转型和实现碳中和目标的重要力量，绿色低碳成为主要发展方向，发行人决定在下游重点拓展光伏 EPC 业务。

(三) 主营业务工艺流程图

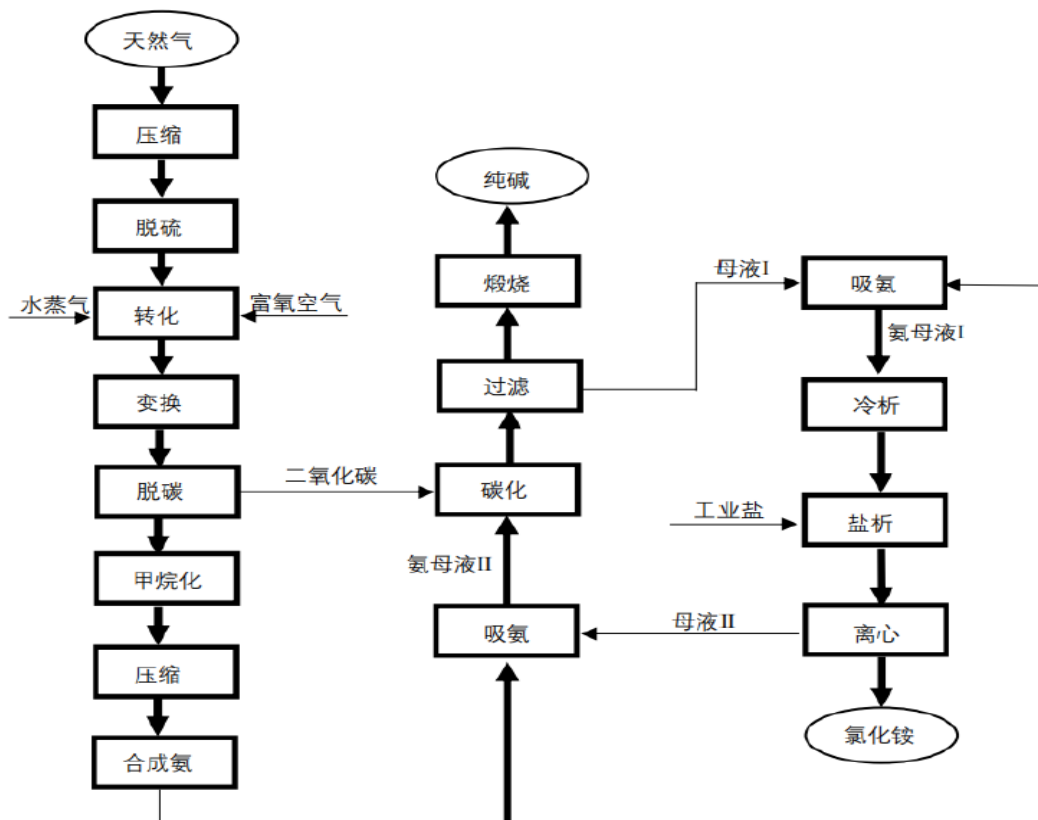
1、草甘膦、双甘膦业务流程图



2、蛋氨酸业务流程图

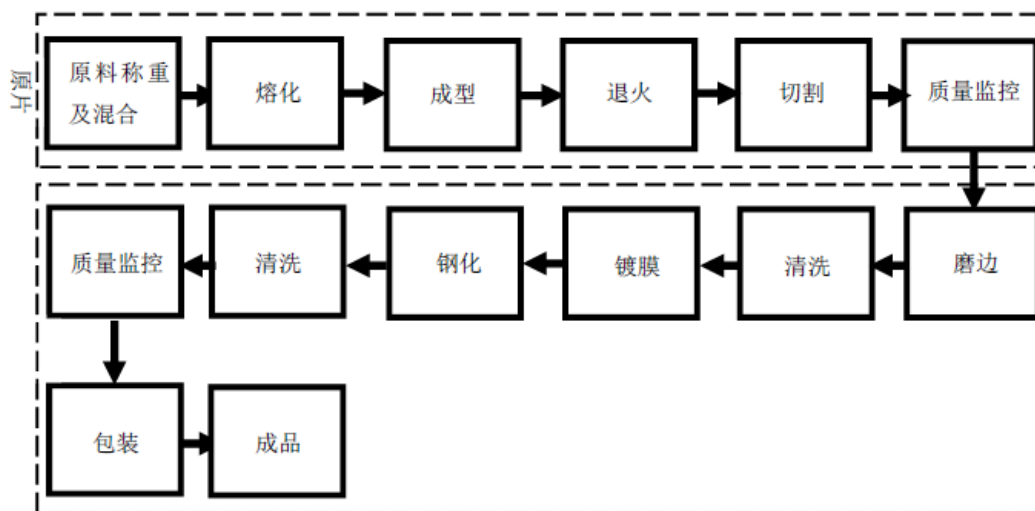


3、纯碱、氯化铵业务流程图

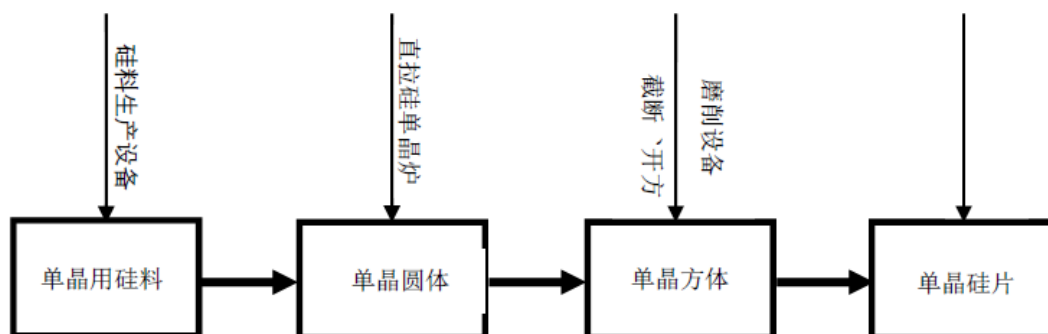


4、光伏、玻璃业务

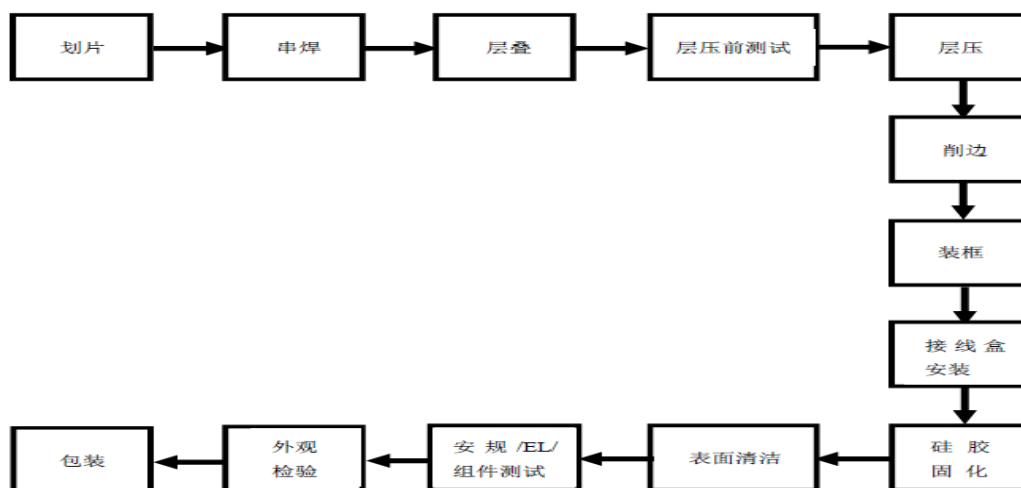
(1) 光伏玻璃



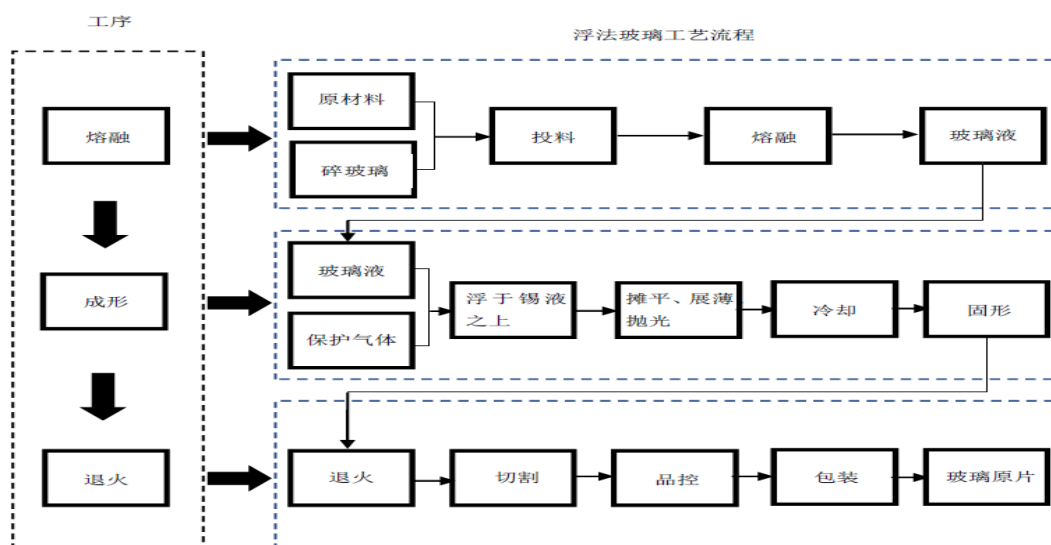
(2) 光伏硅片



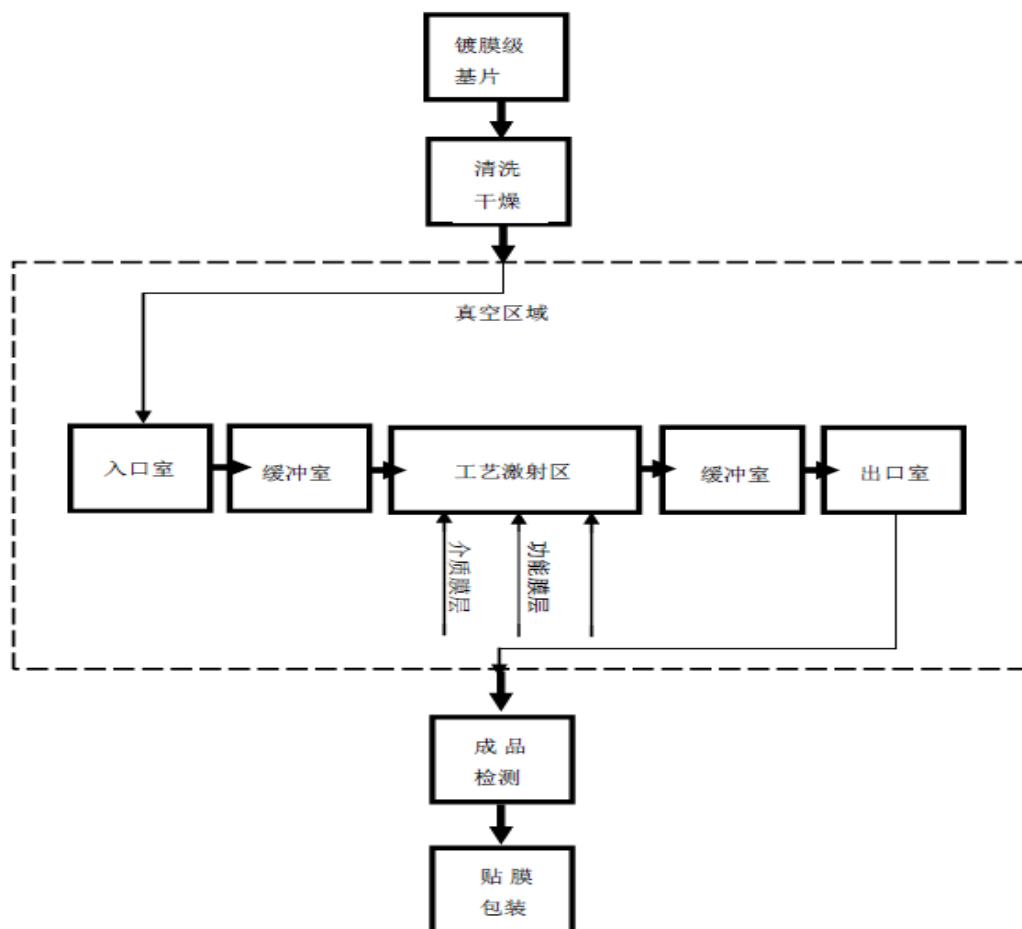
(3) 光伏组件



(4) 浮法玻璃原片



(5) Low-E 镀膜玻璃



(四) 主营业务的经营模式

1、采购模式

发行人对外采购均采用完全市场化采购，设备等重要采购采用招标模式，均实行严格的评审程序：使用部门根据实际需求向采供中心提出申购，采供中心组织相应部门对申购的必要性、数量、采购周期、规格型号、材质要求、可选供应商等采购要素召开评审会议进行评审，统一招标计划，再具体实施。在采购具体实施过程中，采供中心遵循“询价-比价”或“询价-商务谈判”的采购程序，优选性价比高的供应商，报主管领导审批确定后下订单或与供应商签订供货合同。

发行人天然气供应采用管道输送的方式，每月向中国石油天然气股份有限公司预付部分款项，最终根据实际用量结算。发行人与甲醇、黄磷、煤等原材料的主要供应商签订合作协议，根据实际需要和市场价格，确定每次实际采购

原材料的数量和价格。

公司严格的采购评审制度，提高了设备、原材料、备品备件等采购的合理性和及时性，满足了生产需要的同时又避免原材料等存货的积压，减少了流动资金占用。

2、生产模式

(1) 草甘膦、双甘膦业务

发行人草甘膦、双甘膦生产模式为“自动化控制+连续大规模”生产模式，以自有生产设备利用天然气、甲醇、黄磷、液碱等原材料经各道生产工序生产双甘膦、草甘膦。

发行人建立了生产调度指挥系统，对生产过程实行统一调度、分级管理。

(2) 蛋氨酸业务

发行人蛋氨酸生产模式是化工企业典型的“连续型大规模”生产模式，以自有生产设备利用天然气、硫酸等原材料经各道生产工序生产蛋氨酸。

(3) 纯碱、氯化铵业务

发行人联碱业务生产模式是化工企业典型的“连续型大规模”生产模式，以自有生产设备利用天然气、盐等原材料经各道生产工序生产纯碱和氯化铵。

(4) 玻璃业务

发行人玻璃业务生产模式为“自动化控制+连续大规模”生产模式，以自有生产设备利用纯碱、天然气、石英砂、白云石等原材料经各道生产工序生产玻璃产品。武骏光能建立了生产调度指挥系统，对生产实行统一调度、分级管理。

3、销售模式

(1) 草甘膦、双甘膦业务

发行人采用“质量、服务、交货期”来吸引客户，以持续的产品服务建立长期战略合作关系，稳定客户资源。发行人产品分为国际销售和国内销售，由专门的销售部门负责。此外，针对生物农药销售，除自我建立销售渠道外，在

部分地区还采取了与已有销售渠道的国际公司合作、寻找当地的贸易商以及农场直营销售等模式。

(2) 蛋氨酸业务

发行人采用“质量、服务、交货期”来吸引客户，以持续的产品服务建立长期战略合作关系，稳定客户资源。发行人产品分为国际销售和国内销售，由专门的销售部门负责。在国内市场采用“优先发展区域头部客户，逐渐渗透中小客户”的市场策略，先以较多的工作力度开展行业内知名集团客户的销售工作，再以此作为示范和标杆，促成周边中小用户认可公司品牌并采购本公司产品。

在国际市场，发行人优先调动前期积累的成熟销售渠道迅速打开市场份额，在较短时间内扩大公司品牌国际知名度和全球市场影响力，以此作为稳定订单数量并保持客户黏度的基础。与此同时，发行人还与多家国际饲料和食品巨头展开合作，针对此类客户展开直销，做到了代理经销和大客户直销的双轨业务模式。

(3) 纯碱、氯化铵业务

发行人经过多年的市场实践，形成了完整的销售体系和稳固的客户群体。发行人采取“质量、服务、交货期”创造品牌的策略来吸引客户，以持续的产品服务建立长期战略合作关系，稳定客户资源。销售网络设置方面，发行人在西南、华中、华南等地区分别设置销售部，由专人负责各地的市场开发和销售服务。

发行人产品绝大部分通过自己的销售部门直接向最终用户销售。发行人纯碱客户主要为国内大型玻璃、洗涤剂及氧化铝等制造企业，氯化铵主要客户为国内大型农业化工复合肥制造商以及农资贸易商。发行人与其大客户每年签订销售框架协议，对当年的采购质量要求、货款收支等情况作出约定，每月客户根据实际需要和市场价格确定交易的数量和价格并下达订单，发行人根据订单安排发货；其他客户通常根据实际需求按月向发行人询价，客户确认价格后下达订单，发行人根据订单安排发货。

(4) 玻璃业务

武骏光能销售模式分为直销和经销。直销客户主要是玻璃加工厂、建筑施工企业以及其他终端客户。经销客户主要是玻璃行业内的贸易商，均为买断式销售。

武骏光能针对发行人产品的特点制定了不同的定价政策。发行人每周对出厂价进行调整；深加工玻璃（如中空、夹层等）大多数属于定制化产品，产品价格一单一议，通过报价的形式与客户协商确定价格。

(五) 主要业务情况

报告期内，公司主营业务收入分产品构成情况如下：

单位：万元、%

项目	2024年1-6月		2023年度	
	金额	占比	金额	占比
草甘膦/双甘膦	155,511.74	29.58	139,955.60	14.62
联碱产品	128,538.51	24.45	349,893.26	36.55
浮法玻璃	42,164.79	8.02	106,153.74	11.09
光伏玻璃及光伏业务	94,177.21	17.91	221,940.89	23.18
蛋氨酸及副产品	55,895.66	10.63	65,481.00	6.84
农药	5,081.48	0.97	8,105.56	0.85
卤水	9,169.33	1.74	16,975.38	1.77
零售成品油	2,066.79	0.39	4,038.73	0.42
其他	33,187.88	6.31	44,754.59	4.68
小计	525,793.39	100.00	957,298.75	100.00
内部抵消	-47,980.92		-86,603.17	-
合计	477,812.47		870,695.58	-

(续)

项目	2022年度		2021年度	
	金额	占比	金额	占比
草甘膦/双甘膦	573,343.02	42.10	515,331.22	47.21
联碱产品	493,711.28	36.26	358,887.59	32.88
浮法玻璃	105,367.87	7.74	139,148.87	12.75
光伏玻璃及光伏业务	51,375.3	3.77	-	-

项目	2022 年度		2021 年度	
	金额	占比	金额	占比
蛋氨酸及副产品	61,316.65	4.50	12,024.46	1.10
农药	11,670.36	0.86	9,594.13	0.88
卤水	16,474.05	1.21	15,039.15	1.38
零售成品油	4,241.28	0.31	3,950.09	0.36
其他	44,206.84	3.25	37,608.36	3.45
小计	1,361,706.61	100.00	1,091,583.88	100.00
内部抵消	-67,584.55	-	-98,814.42	-
合计	1,294,122.05	-	992,769.46	-

注：光伏玻璃及光伏业务系指光伏玻璃、光伏组件、硅片、光伏工程，下同。

报告期内，公司主营业务收入分区域构成情况如下：

单位：万元、%

项目	2024 年 1-6 月		2023 年度	
	金额	占比	金额	占比
四川省	183,058.07	34.82	352,038.85	36.77
西南地区（除四川）	58,892.64	11.20	150,205.33	15.69
国内其他地区	257,054.10	48.89	411,181.43	42.95
国外	26,788.58	5.09	43,873.14	4.58
小计	525,793.39	100.00	957,298.75	100.00
内部抵消	-47,980.92	-	-86,603.17	-
合计	477,812.47	-	870,695.58	-

(续)

项目	2022 年度		2021 年度	
	金额	比例	金额	比例
四川省	353,737.03	25.98	307,503.93	28.17
西南地区（除四川）	180,671.58	13.27	169,888.10	15.56
国内其他地区	740,474.79	54.38	501,393.58	45.93
国外	86,823.20	6.38	112,798.27	10.33
小计	1,361,706.61	100.00	1,091,583.88	100.00
内部抵消	-67,584.55	-	-98,814.42	-
合计	1,294,122.05	-	992,769.46	-

（六）公司生产销售情况

1、主要产品的产能与产量情况

报告期内，公司主要产品的产能和产量情况如下：

产品	项目	2024年1-6月	2023年度
双甘膦 (吨)	产能	100,000.00	200,000.00
	产量	109,289.97	197,128.78
	产能利用率	109.29%	98.56%
草甘膦原粉 (吨)	产能	25,000.00	50,000.00
	产量	32,460.63	62,258.80
	产能利用率	129.84%	124.52%
纯碱(吨)	产能	550,000.00	1,100,000.00
	产量	690,489.33	1,263,528.68
	产能利用率	125.54%	114.87%
氯化铵 (吨)	产能	550,000.00	1,100,000.00
	产量	703,265.80	1,306,015.96
	产能利用率	127.87%	118.73%
原片玻璃 (吨)	产能	232,500.00	465,000.00
	产量	276,228.38	544,982.25
	产能利用率	118.81%	117.20%
镀膜玻璃 (平方米)	产能	4,150,000.00	8,300,000.00
	产量	3,753,071.84	7,405,105.89
	产能利用率	90.44%	89.22%
光伏原片玻 璃(吨)	产能	290,472.00	513,700.00
	产量	289,441.57	492,632.16
	产能利用率	99.65%	95.90%
光伏深加工 玻璃(平方 米)	产能	60,970,000.00	102,530,000.00
	产量	50,941,916.38	72,528,555.81
	产能利用率	83.55%	70.74%
光伏组件 (瓦)	产能	1,000,000,000.00	1,708,000,000.00
	产量	423,532,815.00	720,454,550.00
	产能利用率	42.35%	42.18%
单晶硅片 N	产能	72,000,000.00	144,000,000.00

产品	项目	2024年1-6月	2023年度
型/182mm (片)	产量	27,247,438.00	105,930,588.00
	产能利用率	37.84%	73.56%

(续)

产品	项目	2022年度	2021年度
双甘膦 (吨)	产能	200,000.00	200,000.00
	产量	195,602.85	206,817.09
	产能利用率	97.80%	103.41%
草甘膦原粉 (吨)	产能	50,000.00	50,000.00
	产量	60,697.80	59,786.40
	产能利用率	121.40%	119.57%
纯碱(吨)	产能	1,100,000.00	1,100,000.00
	产量	1,231,425.93	1,195,085.55
	产能利用率	111.95%	108.64%
氯化铵 (吨)	产能	1,100,000.00	1,100,000.00
	产量	1,273,029.32	1,229,025.25
	产能利用率	115.73%	111.73%
原片玻璃 (吨)	产能	465,000.00	465,000.00
	产量	575,099.12	565,820.80
	产能利用率	123.68%	121.68%
镀膜玻璃 (平方米)	产能	8,300,000.00	8,300,000.00
	产量	7,814,814.08	6,969,416.02
	产能利用率	94.15%	83.97%
光伏原片玻 璃(吨)	产能	-	-
	产量	-	-
	产能利用率	-	-
光伏深加工 玻璃(平方 米)	产能	-	-
	产量	-	-
	产能利用率	-	-
光伏组件 (瓦)	产能	-	-
	产量	-	-
	产能利用率	-	-
单晶硅片 N 型/182mm	产能	-	-
	产量	-	-

产品	项目	2022 年度	2021 年度
(片)	产能利用率	-	-

注 1：双甘膦、镀膜玻璃产能为实际有效产能；

注 2：2022 年度光伏原片玻璃、光伏深加工玻璃、光伏组件、单晶硅片等业务尚处于试生产状态，2021 年上述产品尚未生产。

2、主要产品的产量和销量情况

产品	项目	2024 年 1-6 月	2023 年度
双甘膦（吨）	销量	35,087.68	44,799.72
	产量	109,289.97	197,128.78
	其中：产量（除去内部领用部分）	62,523.22	100,540.98
	产销率	56.12%	44.56%
草甘膦原粉（吨）	销量	46,006.63	20,935.60
	产量	32,460.63	62,258.80
	产销率	141.73%	33.63%
纯碱（吨）	销量	584,542.78	1,127,493.77
	产量	690,489.33	1,263,528.68
	产销率	84.66%	89.23%
氯化铵（吨）	销量	380,653.15	1,030,670.96
	产量	703,265.80	1,306,015.96
	产销率	54.13%	78.92%
原片玻璃（吨）	销量	179,054.89	430,356.28
	产量	276,228.38	544,982.25
	其中：产量（除去内部领用部分）	212,908.17	413,752.60
	产销率	84.10%	104.01%
镀膜玻璃（平方米）	销量	2,780,206.68	6,294,069.21
	产量	3,753,071.84	7,405,105.89
	其中：产量（除去内部领用部分）	3,325,025.84	7,390,068.74
	产销率	83.61%	85.17%
光伏原片玻璃（吨）	销量	11,485.98	34,187.90
	产量	289,441.57	492,632.16
	其中：产量（除去内部领用部分）	8,149.53	39,379.69
	产销率	140.94%	86.82%

产品	项目	2024年1-6月	2023年度
光伏深加工玻璃（平方米）	销量	45,126,059.65	61,362,402.32
	产量	50,941,916.38	72,528,555.81
	其中：产量（除去内部领用部分）	47,059,858.97	65,319,041.93
	产销率	95.89%	93.94%
光伏组件（瓦）	销量	253,076,395.00	599,040,065.00
	产量	423,532,815.00	720,454,550.00
	其中：产量（除去内部领用部分）	418,456,455.00	689,250,340.00
	产销率	60.48%	86.91%
单晶硅片 N 型/182mm（片）	销量	1,080,084.00	66,411,528.00
	产量	27,247,438.00	105,930,588.00
	产销率	3.96%	62.69%

(续)

产品	项目	2022年度	2021年度
双甘膦（吨）	销量	86,806.44	109,881.40
	产量	195,602.85	206,817.09
	其中：产量（除去内部领用部分）	99,417.76	113,645.88
	产销率	87.31%	96.69%
草甘膦原粉（吨）	销量	50,553.60	54,172.80
	产量	60,697.80	59,786.40
	产销率	83.29%	90.61%
纯碱（吨）	销量	1,356,655.46	1,204,209.17
	产量	1,231,425.93	1,195,085.55
	产销率	110.17%	100.76%
氯化铵（吨）	销量	1,386,363.81	1,539,593.43
	产量	1,273,029.32	1,229,025.25
	产销率	108.90%	125.27%
原片玻璃（吨）	销量	433,883.43	431,982.30
	产量	575,099.12	565,820.80
	其中：产量（除去内部领用部分）	444,590.31	436,527.84
	产销率	97.59%	98.96%
镀膜玻璃	销量	7,016,920.77	5,779,804.55

产品	项目	2022 年度	2021 年度
(平方米)	产量	7,814,814.08	6,969,416.02
	其中：产量（除去内部领用部分）	6,865,801.97	5,638,060.29
	产销率	102.20%	102.51%
光伏原片玻璃（吨）	销量	-	-
	产量	-	-
	其中：产量（除去内部领用部分）	-	-
	产销率	-	-
光伏深加工玻璃（平方米）	销量	-	-
	产量	-	-
	其中：产量（除去内部领用部分）	-	-
	产销率	-	-
光伏组件（瓦）	销量	-	-
	产量	-	-
	其中：产量（除去内部领用部分）	-	-
	产销率	-	-
单晶硅片 N 型/182mm（片）	销量	-	-
	产量	-	-
	产销率	-	-

注 1：2022 年度光伏原片玻璃、光伏深加工玻璃、光伏组件、单晶硅片等业务尚处于试生产状态，2021 年上述产品尚未生产。

注 2：2024 年初发行人决定在下游重点拓展光伏 EPC 业务，将硅片产品用于分布式光伏电站建设，基本停止了硅片的对外销售。

3、主要产品的销售价格情况

产品	2024 年 1-6 月	2023 年度
双甘膦（元/吨）	13,001.07	16,908.08
草甘膦原粉（元/吨）	23,886.56	30,669.24
纯碱（元/吨）	1,838.01	2,356.19
氯化铵（元/吨）	554.29	816.10
原片玻璃（元/吨）	1,636.90	1,729.00
镀膜玻璃（元/平方米）	26.58	28.90
光伏原片玻璃（元/吨）	2,234.86	2,330.70
光伏深加工玻璃（元/平方米）	15.38	17.68

产品	2024年1-6月	2023年度
光伏组件（元/瓦）	0.79	1.30
单晶硅片 N 型/182mm（元/片）	1.28	3.72

(续)

产品	2022年度	2021年度
双甘膦（元/吨）	32,234.75	21,885.22
草甘膦原粉（元/吨）	58,062.07	40,961.84
纯碱（元/吨）	2,437.41	1,904.62
氯化铵（元/吨）	1,183.85	841.34
原片玻璃（元/吨）	1,626.16	2,259.70
镀膜玻璃（元/平方米）	30.35	37.77
光伏原片玻璃（元/吨）	-	-
光伏深加工玻璃（元/平方米）	-	-
光伏组件（元/瓦）	-	-
单晶硅片 N 型/182mm（元/片）	-	-

注：2022 年度光伏原片玻璃、光伏深加工玻璃、光伏组件、单晶硅片等业务尚处于试生产状态，2021 年上述产品尚未生产。

4、主要产品的产销情况

报告期内，公司向前五名客户销售情况如下：

(1) 农业业务

单位：万元

2024年1-6月					
序号	客户名称	是否存在关联关系	主要销售内容	销售金额	占销售总额的比例（%）
1	山东潍坊润丰化工股份有限公司	否	草甘膦	54,958.30	11.34
2	江苏好收成韦恩农化股份有限公司	否	双甘膦	29,289.31	6.04
	上海佳农国际贸易有限公司		草甘膦		
3	南通江山农药化工股份有限公司	否	双甘膦	17,051.87	3.52
4	重庆树荣作物科学有限公司	否	草甘膦	9,172.29	1.89
	四川民喜生物制剂有限公司				
5	GOLDEN VIRTUE INTERNATIONAL CORPORATION	否	蛋氨酸	6,151.96	1.27

	LIMITED (注1)				
合计				116,623.73	24.05
2023 年度					
序号	客户名称	是否存在关联关系	主要销售内容	销售金额	占销售总额的比例 (%)
1	江苏好收成韦恩农化股份有限公司	否	双甘膦	69,116.17	7.83
2	山东潍坊润丰化工股份有限公司	否	草甘膦	33,229.21	3.77
3	澳大利亚 Nufarm 有限公司 (注2)	否	草甘膦	7,280.83	0.83
4	重庆树荣作物科学有限公司 (注3)	否	草甘膦	7,194.35	0.82
5	SUMITOMO CHEMCIAL INDIA LIMITED (住友化学)	否	双甘膦	5,741.59	0.65
合计				122,562.15	13.89
2022 年度					
序号	客户名称	是否存在关联关系	主要销售内容	销售金额	占销售总额的比例 (%)
1	江苏好收成韦恩农化股份有限公司	否	双甘膦	183,818.89	14.10
2	山东潍坊润丰化工股份有限公司	否	草甘膦	165,605.93	12.70
3	DASTECH INTERNATIONAL INC (达斯特克)	否	草甘膦、双甘膦	38,731.97	2.97
4	捷马化工股份有限公司	否	双甘膦	29,884.51	2.29
	浙江捷马化工有限公司				
5	SUMITOMO CHEMCIAL INDIA LIMITED (住友化学)	否	双甘膦	11,765.91	0.90
合计				429,807.21	32.96
2021 年度					
序号	客户名称	是否存在关联关系	主要销售内容	销售金额	占销售总额的比例 (%)
1	江苏好收成韦恩农化股份有限公司	否	草甘膦、双甘膦	142,452.42	14.26
	上海佳农国际贸易有限公司		双甘膦		
2	山东潍坊润丰化工股份有限公司	否	草甘膦、双甘膦	105,595.93	10.57

3	DASTECH INTERNATIONAL INC (达斯特克)	否	草甘膦、双甘膦	70,321.56	7.04
4	捷马化工股份有限公司 (注4)	否	双甘膦	18,269.36	1.83
	浙江捷马化工有限公司 (注4)				
5	SUMITOMO CHEMICAL INDIA LIMITED (住友化学) (注5)	否	双甘膦	14,381.38	1.44
	SUMITOMO CHEMICAL (住友化学) (注5)	否	草甘膦		
合计				351,020.65	35.14

注1：自2023年开始向公司采购蛋氨酸产品，因其采购金额较大，2024年1-6月首次进入前五大客户；

注2：澳大利亚Nufarm有限公司自2023年起与公司建立合作，成为农业板块新增前五大客户；

注3：报告期内重庆树荣作物科学有限公司一直为公司客户，2023年因其他客户采购量减少故该公司排名上升；

注4：2021年，捷马化工股份有限公司与浙江捷马化工有限公司对公司双甘膦采购量增加，成为农业业务的新增前五大客户；

注5：2019年10月住友化学与公司建立合作，采购量逐年增加，在2021年成为公司农业业务的前五大客户。

(2) 化工业务

单位：万元

2024年1-6月					
序号	客户名称	是否存在关联关系	主要销售内容	销售金额	占销售总额的比例(%)
1	湖北亿钧耀能新材股份公司	否	纯碱	6,339.00	1.31
2	四川龙蟒磷化工有限公司 (注1)	否	纯碱、氯化铵、磷矿	5,904.00	1.22
	四川发展天瑞矿业有限公司				
	龙蟒大地农业有限公司				
	四川龙蟒福生科技有限责任公司				
3	广州锦恒泰化工有限公司	否	纯碱	5,687.34	1.17
4	秦皇岛国毅贸易有限公司 (注2)	否	纯碱	5,638.16	1.16
5	攀钢集团钒钛资	否	纯碱	4,671.40	0.96

	源股份有限公司				
	攀枝花市阳润科技 有限公司				
	攀钢集团钛业有 限责任公司				
合计				28,239.89	5.82
2023 年度					
序号	客户名称	是否存在关 联关系	主要销售 内容	销售金额	占销售总额 的比例 (%)
1	毕节明钧玻璃股 份有限公司	否	纯碱	24,535.64	2.78
	贵州黔玻永太新 材料有限公司				
2	成都南玻玻璃有 限公司	否	纯碱	23,935.40	2.71
3	中建材凯盛矿产 资源集团有限公 司	否	纯碱	21,730.67	2.46
4 (注3)	攀钢集团钒钛资 源股份有限公司	否	纯碱	9,857.02	1.12
	攀枝花市阳润科 技有限公司				
	攀钢集团攀枝花 钢钒有限公司				
	攀钢集团西昌钢 钒有限公司				
	攀钢集团钛业有 限责任公司				
5 (注4)	四川致远锂业有 限公司	否	纯碱	9,568.21	1.08
	四川盛新金属锂 业有限公司				
	遂宁盛新锂业有 限公司				
合计				89,626.95	10.15
2022 年度					
序号	客户名称	是否存在关 联关系	主要销售 内容	销售金额	占销售总额 的比例 (%)
1	毕节明钧玻璃股 份有限公司	否	纯碱	37,239.32	2.86
	贵州黔玻永太新 材料有限公司				
2	中建材凯盛矿产 资源集团有限公 司(原安徽华光 光电材料科技集 团有限公司)	否	纯碱	27,407.24	2.10

3	成都南玻玻璃有限公司	否	纯碱	19,976.35	1.53
4	长江国投供应链管理（湖北）有限公司（注5）	否	纯碱	17,948.07	1.38
5	云南云天化农资连锁有限公司（注6）	否	氯化铵、纯碱	15,486.07	1.19
合计				118,057.05	9.05
2021年度					
序号	客户名称	是否存在关联关系	主要销售内容	销售金额	占销售总额的比例（%）
1	毕节明钧玻璃股份有限公司	否	纯碱	19,960.00	2.00
	贵州黔玻永太新材料有限公司				
2	成都南玻玻璃有限公司	否	纯碱	19,748.31	1.98
3	安徽华光光电材料科技集团有限公司	否	纯碱	17,076.77	1.71
4	广州锦恒泰化工有限公司（注7）	否	纯碱	11,791.99	1.18
5	四川省绵阳市华意达化工有限公司（注8）	否	纯碱	9,609.95	0.96
合计				78,187.02	7.83

注 1：四川龙蟒磷化工有限公司等 4 家公司向发行人采购纯碱、氯化铵、磷矿等多种产品，因报告期内采购磷矿金额上升，进入前五大客户；

注 2：秦皇岛国毅贸易有限公司因其报告期内采购金额较大，首次进入前五大客户；

注 3：攀钢集团旗下攀钢集团钒钛资源股份有限公司等 5 家公司为发行人稳定客户，2023 年度因其他客户采购金额减少，故排名上升；

注 4：四川致远锂业有限公司等 3 家公司为发行人稳定客户，2023 年度因其他客户采购金额减少，故排名上升；

注 5：2022 年度，长江国投供应链管理（湖北）有限公司采购纯碱数量增加，平均单价上涨，成为公司化工业务新增前五大客户；

注 6：2022 年度，云南云天化农资连锁有限公司采购氯化铵、纯碱数量增加，成为公司化工业务新增前五大客户；

注 7：2021 年，广州锦恒泰化工有限公司采购纯碱数量增加，平均单价上涨，成为公司化工业务新增前五大客户；

注 8：四川省绵阳市华意达化工有限公司为四川省银河化学股份有限公司子公司，由于其采购政策变化，2021 年转由四川省绵阳市华意达化工有限公司向发行人采购纯碱，成为公司化工业务新增前五大客户。

（3）光伏、玻璃业务

单位：万元

2024年1-6月					
序号	客户名称	是否存在 关联 关系	主要销售 内容	销售金额	占销售总 额的比例 (%)
1	通威太阳能（成都）有限公司	否	光伏玻璃	40,724.53	8.40
	通威太阳能（四川）有限公司		光伏玻璃		
	通威太阳能（盐城）有限公司		光伏玻璃		
	通威太阳能（彭山）有限公司		单晶硅片		
2	浙江善泰新能源有限公司	否	光伏组件	13,685.56	2.82
3 (注1)	一道新能源科技（京山）有限公司	否	光伏玻璃	8,385.47	1.73
	一道新能源科技股份有限公司				
4	重庆中雯新材料有限公司	否	玻璃	5,274.48	1.09
	重庆雯熙贸易有限公司				
	重庆超旭玻璃有限公司				
	重庆中豪御都贸易有限公司				
	重庆文瀚建材有限公司				
	重庆中雯新材料有限公司				
5	四川鑫盛达玻璃有限公司	否	玻璃	4,254.81	0.88
	自贡市沿滩区国峰玻璃厂				
合计				72,324.84	14.92
2023年度					
序号	客户名称	是否存在 关联 关系	主要销售 内容	销售金额	占销售总 额的比例 (%)
1 (注2)	浙江善泰新能源有限公司	否	光伏组件	74,636.72	8.46
	海宁正泰太阳能科技有限公司		单晶硅片		
	盐城正泰新能源科技有限公司		单晶硅片		
2 (注2)	通威太阳能（四川）有限公司	否	光伏玻璃	36,887.02	4.18
	通威太阳能（眉山）有限公司		单晶硅片		
	通威太阳能（彭山）有限公司		单晶硅片		
	通威太阳能（成都）有限公司		光伏玻璃		
	通威太阳能（合肥）有限公司		光伏玻璃		
3	四川鑫盛达玻璃有限公司	否	玻璃	8,406.52	0.95
	自贡市沿滩区国峰玻璃厂		玻璃		
4	重庆中雯新材料有限公司	否	玻璃	7,375.51	0.84

	重庆超旭玻璃有限公司				
	重庆雯熙贸易有限公司				
	重庆中豪御都贸易有限公司				
	重庆文瀚建材有限公司				
5 (注2)	常州华美光电新材料有限公司	否	光伏玻璃	5,962.43	0.68
	河南华美新材料科技股份有限公司				
合计				133,268.20	15.11
2022年度					
序号	客户名称	是否存在 关联 关系	主要销售 内容	销售金额	占销售总 额的比例 (%)
1	重庆文瀚建材有限公司	否	玻璃	7,757.05	0.59
	重庆雯熙贸易有限公司				
	重庆超旭玻璃有限公司				
	重庆中雯新材料有限公司				
	重庆中豪御都贸易有限公司				
2	浙江火山玻璃科技有限公司	否	玻璃	7,050.00	0.54
	浙江永材玻璃科技有限公司				
	重庆能腾玻璃科技有限公司				
	四川凯佳源玻璃科技有限公司				
	昆明益捷玻璃科技有限公司				
	昆明焕捷玻璃科技有限公司				
3	四川鑫盛达玻璃有限公司	否	玻璃	6,221.89	0.48
	自贡市沿滩区国峰玻璃厂				
4	成都德鑫意玻璃有限公司	否	玻璃	5,688.21	0.44
	成都定达玻璃有限公司				
5	重庆耀皮工程玻璃有限公司	否	玻璃	5,577.00	0.43
合计				32,294.15	2.47
2021年度					
序号	客户名称	是否存在 关联 关系	主要销售 内容	销售金额	占销售总 额的比例 (%)
1	浙江永材玻璃科技有限公司	否	玻璃	12,816.68	1.28
	浙江火山玻璃科技有限公司				
	四川凯佳源玻璃科技有限公司				

	重庆利恒玻璃有限公司				
	昆明益捷玻璃科技有限公司				
2	重庆耀皮工程玻璃有限公司	否	玻璃	10,327.87	1.03
3	四川鑫盛达玻璃有限公司	否	玻璃	8,996.23	0.90
	自贡市沿滩区国峰玻璃厂				
4	重庆文瀚建材有限公司	否	玻璃	7,491.93	0.75
	重庆雯熙贸易有限公司				
	重庆超旭玻璃有限公司				
	重庆中雯新材料有限公司				
5	泸州俊艺商贸有限公司 (注 3)	否	玻璃	5,365.15	0.54
合计				44,997.86	4.50

注 1：一道新能源科技（京山）有限公司、一道新能源科技股份有限公司，自 2023 年开始向发行人采购光伏玻璃产品，2024 年 1-6 月因采购金额较大，进入前五大客户；

注 2：2023 年公司光伏业务逐渐开展，浙江善泰新能源有限公司等三家公司、通威太阳能（四川）有限公司等五家公司、常州华美光电新材料有限公司等两家公司成为新增光伏、玻璃板块前五大客户；

注 3：2021 年，泸州俊艺商贸有限公司玻璃采购量增加，成为公司玻璃业务前五大客户。

报告期内，公司不存在向单个客户的销售比例超过公司当期销售总额 50% 或严重依赖少数客户的情形。公司董事、监事、高级管理人员、其他核心人员、主要关联方或持有公司 5% 以上股份的股东未在上述客户中占有权益。

5、境内外销售金额占比

报告期内，公司境外销售金额占营业收入比例情况如下：

单位：万元

项目	2024 年 1-6 月	2023 年度	2022 年度	2021 年度
境外销售收入	26,788.58	43,873.14	86,823.20	112,798.27
营业收入	484,844.05	882,410.78	1,303,894.80	998,735.37
占比	5.53%	4.97%	6.66%	11.29%

报告期内，公司境外销售收入主要包括出口双甘膦、草甘膦、S.T.K.境外销售农药，销售国家主要包括：美国、巴西、澳大利亚与日本。

（七）公司采购情况

1、主要原材料供应情况

公司生产主要产品所需的原材料主要为天然气、黄磷和石英砂等，报告期

内相关原材料的具体采购情况如下：

(1) 农业业务

单位：万元

项目	2024年1-6月		2023年度	
	采购金额	采购数量	采购金额	采购数量
天然气（万方）	19,502.30	8,243.83	35,423.71	15,005.21
黄磷（吨）	30,270.58	14,214.60	73,961.22	32,629.98

(续)

项目	2022年度		2021年度	
	采购金额	采购数量	采购金额	采购数量
天然气（万方）	30,111.20	14,245.87	22,605.73	12,466.12
黄磷（吨）	117,312.31	38,061.91	80,730.22	34,480.50

(2) 化工业务

单位：万元

项目	2024年1-6月		2023年度	
	采购金额	采购数量	采购金额	采购数量
天然气（万方）	46,140.60	19,643.18	87,319.02	37,415.63

(续)

项目	2022年度		2021年度	
	采购金额	采购数量	采购金额	采购数量
天然气（万方）	80,001.11	37,663.39	68,472.10	38,007.73

(3) 光伏、玻璃业务

单位：万元

项目	2024年1-6月		2023年度	
	采购金额	采购数量	采购金额	采购数量
纯碱（万吨）	22,918.90	11.86	51,954.08	22.20
石英砂（万吨）	15,078.46	41.11	26,721.77	74.88
硅料（万吨）	1,767.11	0.03	12,280.96	0.15

(续)

项目	2022年度		2021年度	
	采购金额	采购数量	采购金额	采购数量
纯碱（万吨）	36,585.45	15.99	25,285.17	13.41
石英砂（万吨）	17,026.87	57.22	8,138.38	39.61

硅料（万吨）	-	-	-	-
--------	---	---	---	---

注：2022年度光伏原片玻璃、光伏深加工玻璃、光伏组件、单晶硅片等业务尚处于试生产状态，2021年上述产品尚未生产。

2、主要能源供应情况

公司主营业务耗用主要能源为电力、原煤及天然气，具体采购情况如下：

（1）农业业务

单位：万元

项目	2024年1-6月		2023年度	
	采购金额	采购数量	采购金额	采购数量
电力（万度）	27,725.61	56,479.88	45,169.74	104,960.92
原煤（万吨）	5,718.01	9.92	15,446.16	25.35

（续）

项目	2022年度		2021年度	
	采购金额	采购数量	采购金额	采购数量
电力（万度）	43,079.87	97,732.83	31,015.55	82,361.99
原煤（万吨）	15,369.56	25.23	18,323.44	33.46

（2）化工业务

单位：万元

项目	2024年1-6月		2023年度	
	采购金额	采购数量	采购金额	采购数量
电力（万度）	21,179.79	42,788.39	38,238.75	82,676.27
原煤（万吨）	24,327.42	41.82	43,099.04	70.64

（续）

项目	2022年度		2021年度	
	采购金额	采购数量	采购金额	采购数量
电力（万度）	36,434.80	77,413.74	32,009.10	76,469.23
原煤（万吨）	42,045.26	72.73	34,721.95	65.12

（3）光伏、玻璃业务

单位：万元

项目	2024年1-6月		2023年度	
	采购金额	采购数量	采购金额	采购数量
天然气（万方）	27,139.43	12,084.13	51,056.53	23,076.42

项目	2024年1-6月		2023年度	
	采购金额	采购数量	采购金额	采购数量
电力（万度）	7,471.16	13,328.76	17,918.22	27,980.60

(续)

项目	2022年度		2021年度	
	采购金额	采购数量	采购金额	采购数量
天然气（万方）	34,517.75	15,546.64	19,535.04	11,306.52
电力（万度）	6,075.42	10,760.11	1,158.55	2,172.92

3、主要供应商采购情况

报告期内发行人向主要原材料、能源动力供应商采购情况如下：

(1) 农业业务

单位：万元

2024年1-6月					
序号	供应商名称	是否存在关联关系	主要采购内容	采购金额	占采购总额的比例（%）
1	攀枝花市众立诚实业有限公司（注1）	否	黄磷	29,364.24	8.80
2	国网四川省电力公司乐山市五通桥供电分公司	否	电	27,725.61	8.30
3	中国石油天然气股份有限公司天然气销售川渝分公司成都销售部	否	天然气、油	10,827.27	3.24
	中国石油天然气股份有限公司四川乐山销售分公司				
4	云南水富云天化有限公司	否	甲醇	9,566.47	2.87
5	中国石化化工销售有限公司华中分公司	否	丙烯、聚乙烯	7,168.25	2.15
合计				84,651.84	25.36
2023年度					
序号	供应商名称	是否存在关联关系	主要采购内容	采购金额	占采购总额的比例（%）
1	攀枝花市众立诚实业有限公司	否	黄磷	47,580.10	7.08
2	国网四川省电力公	否	电	45,169.74	6.72

	司乐山市五通桥供电分公司				
3	中国石油天然气股份有限公司天然气销售川渝分公司成都销售部	否	天然气、油	24,290.40	3.62
	中国石油天然气股份有限公司四川乐山销售分公司				
4	云南水富云天化有限公司	否	甲醇	12,911.07	1.92
5 (注2)	中国石化化工销售有限公司华中分公司	否	丙烯、聚乙烯	12,157.44	1.81
	中国石化销售股份有限公司四川乐山石油分公司		柴油		
合计				142,108.76	21.15
2022年度					
序号	供应商名称	是否存在关联关系	主要采购内容	采购金额	占采购总额的比例(%)
1	攀枝花市众立诚实业有限公司	否	黄磷	80,076.66	10.53
2	国网四川省电力公司乐山市五通桥供电分公司	否	电	43,079.87	5.66
3	中国石油天然气股份有限公司天然气销售川渝分公司成都销售部	否	天然气、高密度聚乙烯	28,853.66	3.79
	中国石油天然气股份有限公司四川乐山销售分公司				
	中国石油天然气股份有限公司西南化工销售分公司				
4	洋浦云图供应链管理有限公司(注3)	否	黄磷	23,253.23	3.06
5	云南水富云天化有限公司	否	甲醇	14,099.05	1.85
合计				189,362.47	24.89
2021年度					
序号	供应商名称	是否存在关联关系	主要采购内容	采购金额	占采购总额的比例(%)
1	攀枝花市众立诚实业有限公司	否	黄磷	70,170.50	15.24

司（注3）					
2	国网四川省电力公司乐山市五通桥供电分公司	否	电	31,015.55	6.73
3	中国石油天然气股份有限公司天然气销售川渝分公司成都销售部	否	天然气	20,893.06	4.54
	中国石油天然气股份有限公司四川乐山销售分公司				
4	云南水富云天化有限公司	否	甲醇	12,453.09	2.70
5	广安诚信化工有限责任公司	否	二乙腈	11,082.76	2.41
合计				145,614.96	31.62

注 1：截至本募集说明书签署日，公司持有众立诚 5.2231% 的股权，为众立诚的重要股东之一。基于对公司运营化工企业 20 余年经验和完善管理体系的认可，由众立诚的控股股东提议并经全体股东一致同意，众立诚于 2024 年 8 月 23 日通过股东会决议，将众立诚的日常决策和管理委托给公司。报告期后，基于实质重于形式原则，将众立诚认定为公司关联法人；

注 2：2023 年公司增加向中国石化化工销售有限公司华中分公司的采购量，该公司在 2023 年成为新增前五大供应商；

注 3：2021-2022 年度公司农业业务新增前五大供应商均为黄磷供应商，公司采购黄磷以市场报价为准，选择价格较优者进行采购，上述两家公司分别在各年度成为农业业务原材料前五大供应商。

（2）化工业务

单位：万元

2024 年 1-6 月					
序号	供应商名称	是否存在关联关系	主要采购内容	采购金额	占采购总额的比例 (%)
1	中国石油天然气股份有限公司天然气销售川渝分公司成都销售部	否	天然气、汽油	45,663.94	13.68
	四川华油集团有限责任公司				
	中国石油天然气股份有限公司四川乐山销售分公司				
2	国网四川省电力公司乐山市五通桥供电分公司	否	电力	21,179.79	6.34
3	野马集团有限公司	否	煤炭、焦煤、无烟煤	15,239.50	4.56
4	乐山市犍为寿保煤业有限公司	是	原煤	10,107.30	3.03

	四川和邦投资集团有限公司犍为桅杆坝煤矿				
	四川和邦集团乐山吉祥煤业有限公司				
5	四川炳帆商贸有限公司	否	液氨	4,859.44	1.46
合计				97,049.97	29.07
2023年					
序号	供应商名称	是否存在 关联关系	主要采购 内容	采购金额	占采购总 额的比例 (%)
1	中国石油天然气股份有限公司四川成都销售成品油零售分公司	否	天然气、汽油、润滑油	86,861.88	12.93
	中国石油天然气股份有限公司四川乐山销售分公司				
	中国石油天然气股份有限公司天然气销售川渝分公司成都销售部				
2	国网四川省电力公司乐山市五通桥供电分公司	否	电力	38,747.52	5.77
3	乐山市犍为寿保煤业有限公司	是	原煤	22,589.43	3.36
	四川和邦集团乐山吉祥煤业有限公司				
	四川和邦投资集团有限公司犍为桅杆坝煤矿				
4	野马集团有限公司	否	原煤、焦煤、无烟煤	22,463.25	3.34
	吉木乃县野马仓储有限公司				
5	四川炳帆商贸有限公司	否	液氨	11,045.88	1.64
合计				181,707.96	27.05
2022年度					
序号	供应商名称	是否存在 关联关系	主要采购 内容	采购金额	占采购总 额的比例 (%)
1	中国石油天然气股份有限公司天然气销售川渝分公司成都销售部	否	天然气、汽油、柴油	67,405.70	8.86
	中国石油天然气股份有限公司四川乐山销售分公司				
	中国石油天然气股份有限公司四川成都销售成品油零售分公司				
2	国网四川省电力公司乐山市五通桥供电分公司	否	电	36,434.80	4.79
3	乐山市犍为寿保煤业有限公司	是	煤	22,543.55	2.96

	四川和邦投资集团有限公司犍为桅杆坝煤矿				
	四川和邦集团乐山吉祥煤业有限公司				
4	野马集团有限公司（注1）	否	煤	14,135.65	1.86
5	四川炳帆商贸有限公司（注2）	否	液氨	10,968.43	1.44
合计				151,488.13	19.91
2021年度					
序号	供应商名称	是否存在关联关系	主要采购内容	采购金额	占采购总额的比例（%）
1	中国石油天然气股份有限公司天然气销售川渝分公司成都销售部	否	天然气、汽油、柴油	62,097.34	13.48
	中国石油天然气股份有限公司四川乐山销售分公司				
2	国网四川省电力公司乐山市五通桥供电分公司	否	电	32,009.10	6.95
3	乐山市犍为寿保煤业有限公司	是	煤	14,235.00	3.09
	四川和邦投资集团有限公司犍为桅杆坝煤矿				
	四川和邦集团乐山吉祥煤业有限公司				
4	四川顺城盐品股份有限公司	是	盐	10,166.90	2.21
5	成都棋洋矿业有限公司（注3）	否	液氨	7,981.34	1.73
合计				126,489.68	27.46

注1：野马集团有限公司2021年9月开始与企业合作，2022年合作稳定，2022年度成为化工业务原材料前五大供应商；

注2：四川炳帆商贸有限公司2021年11月开始与企业合作，2022年合作稳定，同时公司液氨需求量增加，采购金额相应增加，该公司在2022年度成为化工业务原材料前五大供应商；

注3：2021年液氨价格上涨，公司液氨供应商成都棋洋矿业有限公司成为化工业务原材料前五大供应商。

（3）光伏、玻璃业务

单位：万元

2024年1-6月					
序号	供应商名称	是否存在关联关系	主要采购内容	采购金额	占采购总额的比例（%）
1	重庆市江津区昆仑燃气有限公司	否	天然气	14,314.86	4.29
2	中国石油天然气股份有限公司天然气销售川渝分公司泸州销售部	否	天然气、油费	10,136.97	3.04

	中国石油西南油气田分公司 蜀南气矿				
	中国石油天然气股份有限公司 四川泸州销售分公司				
3 (注1)	国网四川省电力公司泸州供电公司	否	电费	7,471.16	2.24
	国网重庆市电力公司江津区 供电分公司				
	国网安徽省电力有限公司				
4 (注2)	润阳新能源(上海)有限公司	否	电池片	5,608.31	1.68
5	重庆和友实业股份有限公司	否	纯碱	3,876.38	1.16
合计				41,407.68	12.40
2023年					
序号	供应商名称	是否存在 关联关系	主要采购 内容	采购金额	占采购总 额的比例 (%)
1	中国石油西南油气田分公司 蜀南气矿	否	天然气、 油费	20,364.18	3.03
	中国石油天然气股份有限公司 天然气销售川渝分公司泸 州销售部				
	中国石油天然气股份有限公司 四川泸州销售分公司				
2	重庆和友实业股份有限公司	否	纯碱	17,489.28	2.60
3	叙永县水尾金峰硅砂 有限公司	否	硅砂	7,087.69	1.06
	四川泸县天洋金峰硅砂有限 公司				
4 (注3)	青海丽豪半导体材料 有限公司	否	硅料	5,262.90	0.78
5 (注4)	广西厚德物流有限公司	否	低铁 石英砂	4,599.43	0.68
合计				54,803.47	8.16
2022年度					
序号	供应商名称	是否存在 关联关系	主要采购 内容	采购金额	占采购总 额的比例 (%)
1	中国石油天然气股份有限公司 重庆江津销售分公司	否	天然气、 汽油	18,683.89	2.46
	中国石油天然气股份有限公司 四川泸州销售分公司				
	中国石油天然气股份有限公司 西南油气田分公司 蜀南气矿				
2	重庆和友实业股份有限公司	否	纯碱	16,924.35	2.23

	(注5)				
3	内蒙古通威高纯晶硅有限公司(注6)	否	多晶硅料、电池片	13,200.23	1.74
	通威太阳能(成都)有限公司(注6)				
	四川永祥新能源有限公司(注6)				
	通威太阳能(金堂)有限公司(注6)				
	通合新能源(金堂)有限公司(注6)				
4	洛阳中硅高科技(注7)	否	多晶硅料	11,196.32	1.47
5	重庆江津天然气(注8)	否	天然气	9,448.90	1.24
合计				69,453.69	9.14
2021年度					
序号	供应商名称	是否存在关联关系	主要采购内容	采购金额	占采购总额的比例(%)
1	中国石油天然气股份有限公司重庆江津销售分公司	否	天然气、汽油	15,919.02	3.46
	中国石油天然气股份有限公司重庆永川销售分公司江津营业部				
	中国石油天然气股份有限公司四川泸州销售分公司				
	中国石油天然气股份有限公司西南油气田分公司蜀南气矿				
2	青海发投碱业(注9)	否	纯碱	9,546.29	2.07
	中盐青海昆仑碱业(注9)				
3	青海五彩碱业	否	纯碱	8,422.23	1.83
4	叙永县水尾金峰硅砂有限公司	否	石英砂	8,138.38	1.77
	四川泸县天洋金峰硅砂有限公司				
5	四川朗泰能源贸易	否	天然气	3,531.19	0.77
合计				45,557.11	9.90

注1: 公司玻璃、光伏封装材料及制品项目、单晶硅片业务采购电力能源, 根据同一控制下合并统计并按金额排序, 该供应商首次进入前五大供应商;

注2: 公司向其采购电池片用于光伏组件产品, 因金额较大首次进入前五大供应商;

注3: 2023年公司光伏业务逐步开展, 故加大了对硅料供应商青海丽豪半导体材料有限公司的采购量, 该供应商在2023年度成为公司光伏、玻璃业务原材料前五大供应商;

注4: 2023年公司光伏业务逐步开展, 故加大了对石英砂供应商广西厚德物流有限公

司的采购量，该供应商在 2023 年度成为公司光伏、玻璃业务原材料前五大供应商；

注 5：重庆武骏 2022 年开始试生产，对重庆和友实业股份有限公司的纯碱采购量增加；该公司成为公司光伏、玻璃业务原材料前五大供应商；

注 6：阜兴科技 2022 年开始试生产，对硅料等原材料采购增加，相应供应商在 2022 年度成为公司光伏、玻璃业务原材料前五大供应商；

注 7：阜兴科技 2022 年开始试生产，对硅料等原材料采购增加，相应供应商在 2022 年度成为公司光伏、玻璃业务原材料前五大供应商；

注 8：重庆武骏 2022 年开始试生产，对天然气的采购增加，相应供应商在 2022 年度成为公司光伏、玻璃业务原材料前五大供应商；

注 9：2021 年公司增加了纯碱采购量，相关纯碱供应商成为公司光伏、玻璃业务原材料前五大供应商。

报告期内，公司不存在向单个供应商的采购比例超过公司当期采购总额 50%或严重依赖少数供应商的情形。公司董事、监事、高级管理人员和核心技术人员、主要关联方或持有公司 5%以上股份的股东在上述供应商中占有权益情况如下：

供应商名称	关联关系	所占权益
四川顺城盐品股份有限公司	曾为发行人联营企业	公司持股 5%以上股东四川省盐业集团有限责任公司直接或间接合计持有其 100%股权
乐山市犍为寿保煤业有限公司	本公司控股股东的子公司	本公司控股股东持有其 100%股权
四川和邦集团乐山吉祥煤业有限公司	本公司控股股东的子公司	本公司控股股东持有其 67%股权
四川和邦投资集团有限公司犍为桅杆坝煤矿	本公司控股股东的分公司	-

除前述情况之外，公司的董事、监事、高级管理人员、核心技术人员、主要关联方及持有公司 5%以上股份的股东在上述供应商中均未占有权益。

4、境内外采购金额占比

2024 年 1-6 月，重庆武骏境外采购硅砂材料，用于光伏玻璃产品生产，采购金额 1,259.84 万元，占采购总额的比例为 0.38%，采购金额占比较低。

（八）安全生产、环境保护

1、安全生产

公司自设立以来一直非常重视安全生产工作，落实制度、严抓管理。公司根据安全标准化运行要求建立了安全生产责任制度、安全会议制度、安全生产奖惩制度等，并严格要求从管理人员到各岗位的操作员工逐级落实。在实际生

产过程中，公司还制定了一系列制度，规范了各工作岗位及生产设备的使用操作规范，同时，公司按规定定期对各类生产设备、系统，安全设施等进行维护、保养和安全检测，确保生产设施能有效运作，落实制度和规范管理。

2、环境保护

报告期内，公司被乐山市生态环境局列为国控重点排污单位（废气）；公司全资子公司和邦农科被乐山市生态环境局列为市控重点排污单位（废水、废气）；公司控股子公司武骏光能被泸州市生态环境局列为市控重点排污单位（废气）。

公司一直高度重视环境保护工作，推进清洁生产和走循环经济之路，提高环境保护设施的运行质量，建立完善的环境保护管理制度，强化各级人员的环境保护意识，实行环保设施长周期稳定运行的方针并严格执行。

（1）和邦生物

①公司废水的排污信息

公司潜在污染源和污染物包括：氨氮、COD。

排放方式：废水治理采取“雨污分流、清污分流、分类（综合）治理”的原则进行规范处理，公司废水经厂区污水管线汇集至污水处理预处理装置，均质后通过管道送入公司大生化处理系统进行集中处理，统一检测，规范排放。

②公司废气的排污信息

公司潜在污染源和污染物包括：二氧化硫、氮氧化物、颗粒物。

排放方式：锅炉产生的烟气采用 DSC-M 干法脱硫、SNCR+COA 协同脱硝、静电+布袋除尘处理工艺，处理达标后由 100 米烟囱排入大气。公司废气执行《火电厂大气污染排放标准》（GB13223-2011）、《锅炉大气污染排放标准》（GB13271-2014）排放标准中特别排放限值要求。

（2）和邦农科

①公司废水的排污信息

公司潜在污染源和污染物包括：氨氮、COD、总磷。

排放方式：污水经污水管线汇流至污水处理站进行分类处理，通过氧化预处理、物化和二级生化处理后达标外排。和邦农科污水排放总磷指标执行《污水综合排放标准》（GB8978—1996）一级排放标准、其余指标执行《四川省岷江、沱江流域水污染物排放标准》（DB51/2311-2016）。

②公司废气的排污信息

公司潜在污染源和污染物包括：二氧化硫、氮氧化物、烟尘。

排放方式：锅炉产生的废气经炉内石灰石脱硫，SNCR 脱硝，双室五电场静电除尘后由引风机送至高 120 米烟囱排入大气。废气排放执行《火电厂大气污染排放标准》（GB13223-2011）。

（3）武骏光能

公司潜在污染源和污染物包括：氮氧化物、二氧化硫、颗粒物。

排放方式：废气来源于玻璃熔窑燃烧天然气产生的大量烟气，经余热锅炉回收热量后进行静电除尘和 SCR 脱硝处理，处理达标后通过 105 米烟囱高空排放。废气排放执行《平板玻璃工业大气污染物排放标准》（GB26453-2011）。

（九）现有业务发展安排及未来发展战略

1、现有业务发展安排

公司现有的发展安排主要内容如下：

（1）业务板块方面

发行人计划以当前的联碱、双甘膦/草甘膦、蛋氨酸等传统化工和农业板块为基础，进一步发挥在该领域深耕多年所积累的优势，做强、做优，更进一步的提升核心竞争力。

同时，发行人计划在碳中和、碳达峰的时代召唤下，发展绿色能源领域。以光伏玻璃、组件、硅片为基础，进军光伏行业。

（2）日常经营管理方面

发行人计划推行管理层“靠前管理”要求，同步构建数据化、信息化管理体系，做到“细致、效率”的统一。

（3）人力资源管理方面

发行人将坚持内部培养与外部引进相结合的原则，持续充实公司人才队伍。发行人构建了轮岗培训、竞聘上岗的人才培养机制，计划为公司经营管理各环节不间断输送人才。

（4）融资管理方面

发行人将根据经营发展需要，采取多元化的融资方式，以满足不同时期发展规划的资金需求，推动公司持续、快速、健康发展。

2、未来发展战略

公司制定了“专业、专注、做优、做强”的提质、绿色发展战略，依靠联碱、双甘膦/草甘膦、蛋氨酸、光伏与玻璃四大业务产品，逐步完成了在化工、农业、光伏三大领域的基本布局。公司不断通过自主技术创新，工艺革新、引进先进技术等措施和手段，实现了双甘膦、草甘膦、蛋氨酸、联碱、光伏玻璃装置等的产能利用率、成本控制水平的提升。

未来，公司仍将持续依据股东大会、董事会决策，以团队执行力为保证，以高质量发展为出发点，通过自主创新、引入一流技术和人才，结合在现有领域深耕多年所积累的技术、人才、资源优势，做优、做强，提升公司行业地位、核心竞争力；另一方面，在碳中和、碳达峰的时代召唤下，发展绿色能源领域，走绿色发展道路，积极的为国家和社会作出贡献、为股东创造更大价值。

八、与产品有关的技术情况

（一）公司研发投入构成及占营业收入比例情况

报告期内，公司研发费用主要由折旧摊销费、职工薪酬等构成，各期研发费用构成如下：

单位：万元

项目	2024年1-6月		2023年度	
	金额	占比	金额	占比
折旧摊销费	837.18	56.59%	2,380.05	50.27%
职工薪酬	305.95	20.68%	1,248.98	26.38%

咨询费	122.51	8.28%	202.14	4.27%
差旅费	21.01	1.42%	26.35	0.56%
其他	192.72	13.03%	877.17	18.53%
小计	1,479.36	100.00%	4,734.69	100.00%

(续)

项目	2022 年度		2021 年度	
	金额	占比	金额	占比
折旧摊销费	3,324.72	48.94%	2,298.67	69.00%
职工薪酬	1,302.05	19.17%	582.68	17.49%
咨询费	974.21	14.34%	214.23	6.43%
差旅费	17.46	0.26%	6.27	0.19%
其他	1,174.95	17.30%	229.49	6.89%
小计	6,793.40	100.00%	3,331.35	100.00%

报告期内，公司研发费用分别为 3,331.35 万元、6,793.40 万元、4,734.69 万元和 1,479.36 万元，其中：2022 年度研发费用支出较 2021 年增加 3,462.05 万元，主要系子公司武骏光能、阜兴科技与和邦农科增加研发投入所致。2023 年度研发费用较去年下降，主要系子公司广安必美达研发项目进入开发阶段，研发支出资本化导致研发费用减少，同时子公司和邦农科、以色列 S.T.K. 研发费用减少所致。

（二）报告期内研发形成的重要专利及非专利技术，及其应用情况

报告期内形成的重要专利及非专利技术，及其应用情况参见本节“八、与产品有关的技术情况/（四）核心技术来源及其对发行人的影响”。

（三）核心技术及研发人员情况

1、核心技术人员情况

截至本募集说明书签署日，公司核心技术人员为王术勤、宋昌伦。上述人员的简历情况参见本节“五、董事、监事、高级管理人员及其他核心人员/（一）/4、其他核心人员”。

2、公司研发人员及其变动情况

截至报告期末，公司在职工 6,879 人，其中研发人员 117 人，占比

1.70%。报告期内，在职员工与 研发人员人数情况如下：

单位：人

项目	2024年 6月末	2023年末	2022年末	2021年末
核心技术人员人数	2	2	2	2
核心技术人员人数占总人数比例	0.03%	0.03%	0.03%	0.04%
研发人员人数	117	151	76	37
研发人员人数占总人数比例	1.70%	2.11%	1.18%	0.75%

2024年1-6月，公司根据研发项目情况进行人员调整，截至报告期末研发人员合计117人。

（四）核心技术来源及其对发行人的影响

经过多年积累，公司拥有多项核心技术，具体情况如下：

序号	技术名称	技术概要	类型	取得方式	应用情况与影响
1	草甘膦生产工艺	用双甘膦制草甘膦的工艺	专有技术	转让获得	一种将双甘膦氧化制备草甘膦的技术，用于公司草甘膦生产
2	硫化氢生产工艺	以硫和氢气为原料生产硫化氢的工艺	专有技术	转让获得	硫化氢属于蛋氨酸生产的重要原材料，通过此技术，将硫和氢气反应生成硫化氢，进而用于蛋氨酸生产
3	COMBINATION S OF ANTIFUNGAL COMPOUNDS AND TEA TREE OIL-(061793)	将苯醚甲环唑和茶树精油混配后对农作物杀菌的效果（以色列）	发明专利	自行研发	该专利为用于制作公司主要生物农药品牌 regev 混合农药的重要发明专利
4	COMBINATION S OF ANTIFUNGAL COMPOUNDS AND TEA TREE OIL-(061803)	将苯醚甲环唑和茶树精油混配后对农作物杀菌的效果（世界各国）	发明专利	自行研发	该专利为用于制作公司主要生物农药品牌 regev 混合农药的重要发明专利
5	FUNGICIDE COMPOSITION CONTAINING TEA TREE OIL-(061804)	含有茶树精油的水油配方作为杀菌剂使用	发明专利	自行研发	该技术为 S.T.K.生物农药的核心技术，用于制作 TimorexGold 生物农药

公司已建立完善的知识产权管理体系和技术保密机制，可以有效保护公司的核心技术。公司核心技术权属清晰，不存在技术侵权纠纷或潜在纠纷。

九、公司主要固定资产及无形资产

（一）固定资产

公司的主要固定资产为房屋及建筑物、机器设备、交通运输设备和其他设备。截至报告期末，公司的固定资产账面价值为 807,368.60 万元，具体情况如下：

单位：万元

项目	账面原值	累计折旧	减值准备	账面价值	成新率
房屋建筑物	357,266.28	108,437.85	248.51	248,579.93	69.58%
机器设备	1,140,150.39	596,646.38	428.43	543,075.58	47.63%
运输设备	11,588.97	6,598.15	-	4,990.82	43.07%
办公及其他设备	22,448.90	11,726.39	0.24	10,722.27	47.76%
合计	1,531,454.54	723,408.77	677.17	807,368.60	52.72%

其中，发行人及其境内子公司生产经营所使用的主要房屋建筑物具体如下：

序号	权利人	证书编号	坐落	建筑面积 (m ²)	产权证书 所示用途	权利
1	和邦生物	川（2019）五通桥区不动产权第0004823号	牛华镇沙板滩村等14处	141,142.17	工业、住宅、其它、办公	抵押
2	和邦生物	川（2019）五通桥区不动产权第0004834号	牛华镇沙板滩村等62处	127,506.69	工业、其它	抵押
3	和邦生物	川（2019）五通桥区不动产权第0004833号	牛华镇沔坝村等50处	65,451.23	工业、办公、住宅、其它、仓储	抵押
4	和邦生物	川（2019）五通桥区不动产权第0004809号	牛华镇沙板滩村等4处	9,817.95	工业	无
5	和邦生物	川（2019）五通桥区不动产权第0004828号	牛华镇沔坝村等5处	9,037.44	仓储、其他	无
6	和邦生物	川（2019）五通桥区不动产权第0004813号	牛华镇沙板滩村等2处	5,851.86	工业	无
7	和邦生物	川（2019）五通桥区不动产权第0004814号	牛华镇沙板滩村等4处	3,310.02	工业	无
8	和邦生物	成房权证监证字第4611562号	青羊区广富路8号6栋-1层	2,805.16	车库；其它；厂房	无

序号	权利人	证书编号	坐落	建筑面积 (m ²)	产权证书 所示用途	权利
			至5层			
9	和邦生物	成房权证监证字第4611565号	青羊区广富路8号5栋-1层至5层	2,767.96	车库；其它；厂房	无
10	和邦生物	川（2019）五通桥区不动产权第0004826号	牛华镇沔坝村等5处	2,760.60	其它、办公	无
11	和邦生物	五通桥区房权证企业字第0081079号	竹根镇滨江路岷江花苑	1,633.90	住宅	无
12	和邦生物	X京房权证朝字第969940号	朝阳区康营中街9号院35号楼-1至2层	1,454.86	住宅	无
13	和邦农科	川（2019）五通桥区不动产权第0004804号	牛华镇沙板滩村等15处	14,812.73	工业	无
14	和邦农科	川（2019）五通桥区不动产权第0004805号	牛华镇沙板滩村	1,735.51	其它	无
15	和邦农科	川（2019）五通桥区不动产权第0004806号	牛华镇沙板滩村	332.36	工业	无
16	和邦农科	川（2019）五通桥区不动产权第0004807号	牛华镇沙板滩村等6处	10,274.77	工业	无
17	和邦农科	川（2019）五通桥区不动产权第0004808号	牛华镇沙板滩村等25处	66,618.43	工业	抵押
18	武骏光能	川（2022）龙马潭区不动产权第0013966号	泸州市龙马潭区福星路二段2号4栋	67,195.51	工业	无
19	武骏光能	川（2022）龙马潭区不动产权第0013969号	泸州市龙马潭区福星路二段2号3栋	31,509.64	工业	无
20	武骏光能	川（2022）龙马潭区不动产权第0013954号	泸州市龙马潭区福星路二段2号10栋	17,078.08	工业	无
21	武骏光能	川（2022）龙马潭区不动产权第0013957号	泸州市龙马潭区福星路二段2号9栋	14,524.07	工业	无
22	武骏光能	川（2022）龙马潭区不动产权第0013955号	泸州市龙马潭区福星路二段2号7栋	8,622.90	工业	无
23	武骏光能	川（2022）龙马潭区不动产权第0013956号	泸州市龙马潭区福星路二段2号1栋	6,474.13	工业	无
24	武骏光能	川（2022）龙马	泸州市龙马潭	4,717.50	工业	无

序号	权利人	证书编号	坐落	建筑面积 (m ²)	产权证书 所示用途	权利
		潭区不动产权第0013965号	区福星路二段2号11栋			
25	武骏光能	川(2022)龙马潭区不动产权第0013972号	泸州市龙马潭区福星路二段2号13栋	4,713.66	工业	无
26	武骏光能	川(2022)龙马潭区不动产权第0013964号	泸州市龙马潭区福星路二段2号14栋	4,142.10	工业	无
27	武骏光能	川(2022)龙马潭区不动产权第0013959号	泸州市龙马潭区福星路二段2号2栋	3,698.91	工业	无
28	武骏光能	川(2022)龙马潭区不动产权第0013973号	泸州市龙马潭区福星路二段2号12栋	1,853.29	工业	无
29	武骏光能	川(2022)龙马潭区不动产权第0013968号	泸州市龙马潭区福星路二段2号5栋	1,522.80	工业	无
30	武骏光能	川(2022)龙马潭区不动产权第0013963号	泸州市龙马潭区福星路二段2号16栋	1,351.07	工业	无
31	武骏光能	川(2022)龙马潭区不动产权第0013971号	泸州市龙马潭区福星路二段2号6栋	1,345.32	工业	无
32	武骏光能	川(2022)龙马潭区不动产权第0013967号	泸州市龙马潭区福星路二段2号15栋	1,223.35	工业	无
33	武骏光能	川(2022)龙马潭区不动产权第0013970号	泸州市龙马潭区福星路二段2号18栋	822.64	工业	无

(二) 无形资产

公司的主要无形资产为土地使用权、采矿权与探矿权、商标及特许经营权、专利与专有技术和软件系统，截至报告期末，公司的无形资产账面价值为218,542.51万元，具体情况如下：

单位：万元

项目	账面原值	累计摊销	账面价值
土地使用权	51,005.74	7,212.22	43,793.52
专利与专有技术	20,189.84	8,464.47	11,725.36
采矿权	148,553.14	976.03	147,577.10
软件系统	528.84	79.84	449.00
商标及特许经营权	36,200.12	21,202.60	14,997.52

合计	256,477.68	37,935.17	218,542.51
----	------------	-----------	------------

1、土地使用权

截至报告期末，发行人及其境内子公司生产经营场所使用的主要土地使用权具体如下：

序号	权利人	国有土地使用证号	座落	用途	使用权面积 (m ²)
1	和邦生物	川(2019)五通桥区不动产权第0004809号	牛华镇沙板滩村等4处	工业用地	263,753.35
2	和邦生物	川(2019)五通桥区不动产权第0004815号	牛华镇沙板滩村	工业用地	215,243
3	和邦生物	川(2019)五通桥区不动产权第0004823号	牛华镇沙板滩村等14处	工业用地	275,845.32
4	和邦生物	川(2019)五通桥区不动产权第0004833号	牛华镇沔坝村等50处	工业用地	175,869.77
5	和邦生物	川(2019)五通桥区不动产权第0004834号	牛华镇沙板滩村等62处	工业用地	403,308.23
6	和邦生物	马边城国用(2016)第171号	马边县劳动乡先锋村	工业用地	208,028.83
7	和邦农科	川(2019)五通桥区不动产权第0004808号	牛华镇沙板滩村等25处	工业用地	200,588.25
8	和邦农科	川(2019)五通桥区不动产权第0004804号	牛华镇沙板滩村等15处	工业用地	74,382.53
9	和邦农科	川(2019)五通桥区不动产权第0004805号	牛华镇沙板滩村	工业用地	3,342.99
10	和邦农科	川(2019)五通桥区不动产权第0004806号	牛华镇沙板滩村	工业用地	6,170.06
11	和邦农科	川(2019)五通桥区不动产权第0004807号	牛华镇沙板滩村等6处	工业用地	49,393.66
12	重庆武骏	渝(2023)江津区不动产权第000801368号	江津区白沙工业园F3-03/03号-01、02、03、04、05、06地块,慈云镇D2-02/01,D2-03/01号地块	工业用地	594,994.04
13	重庆武骏	渝(2023)江津区不动产权第000717732号	江津区白沙工业园F1-01/03-03号-01地块	工业用地	44,811.38
14	阜兴科技	皖(2022)阜阳市不动产权第0767721号	颍州区阜阳经济技术开发区天鹅湖路东侧、滨河路南侧	工业用地	203,332
15	阜兴科技	皖(2022)阜阳市不动产权第0767722号	颍州区阜阳经济技术开发区天鹅湖路东侧、规划长安路南侧	工业用地	125,574
16	阜兴科技	皖(2023)阜阳市不动产权第0969941号	颍州区阜阳经济技术开发区天鹅湖路东侧、安徽阜兴新能源科技有限公司用地北侧	工业用地	8,480
17	武骏光能	川(2022)龙马潭区不动产权第0013967号	泸州市龙马潭区福星路二段2号	工业用地	347,402.88
18	武骏光能	川(2022)龙马潭区不动产权第0013954号			
19	武骏光能	川(2022)龙马潭区不动产权第0013956号			

序号	权利人	国有土地使用证号	座落	用途	使用权面积 (m ²)
20	武骏光能	川(2022)龙马潭区不动产权第0013960号			
21	武骏光能	川(2022)龙马潭区不动产权第0013959号			
22	武骏光能	川(2022)龙马潭区不动产权第0013957号			
23	武骏光能	川(2022)龙马潭区不动产权第0013972号			
24	武骏光能	川(2022)龙马潭区不动产权第0013955号			
25	武骏光能	川(2022)龙马潭区不动产权第0013971号			
26	武骏光能	川(2022)龙马潭区不动产权第0013970号			
27	武骏光能	川(2022)龙马潭区不动产权第0013962号			
28	武骏光能	川(2022)龙马潭区不动产权第0013963号			
29	武骏光能	川(2022)龙马潭区不动产权第0013964号			
30	武骏光能	川(2022)龙马潭区不动产权第0013966号			
31	武骏光能	川(2022)龙马潭区不动产权第0013968号			
32	武骏光能	川(2022)龙马潭区不动产权第0013961号			
33	武骏光能	川(2022)龙马潭区不动产权第0013969号			
34	武骏光能	川(2022)龙马潭区不动产权第0013965号			
35	武骏光能	川(2022)龙马潭区不动产权第0013973号			
36	武骏光能	川(2022)龙马潭区不动产权第0013958号			
37	广安必美达	川(2024)前锋区不动产权第0002207号	广安经开区新桥化工园区(广安经开区XQ-C-01-01-A号)	工业用地	188,987.00
38	广安必美达	川(2023)前锋区不动产权第0043966号	广安经开区新桥工业园区(广安经开区GC2022-136号)	工业用地	196,946.00
39	广安必美达	川(2023)前锋区不动产权第0043965号	广安经开区新桥工业园区(广安经开区GC2022-82号)	工业用地	307,177.00

2、专利权

截至报告期末，公司拥有的专利权情况如下：

序号	专利名称	专利权人	类型	专利号	专利申请日	取得方式
1	一种硅砂堆场斗提	武骏光能	实用	ZL202021716075.7	2020.08.17	原始取得

序号	专利名称	专利权人	类型	专利号	专利申请日	取得方式
	下料仓加除铁棒		新型			
2	一种余热发电除尘器粉尘回收利用装置	武骏光能	实用新型	ZL202021717102.2	2020.08.17	原始取得
3	一种中空快速挤胶工具	武骏光能	实用新型	ZL202021716117.7	2020.08.17	原始取得
4	一种提高碎玻璃掺入率的装置	武骏光能	实用新型	ZL202021718649.4	2020.08.17	原始取得
5	一种硅砂下料仓除铁装置	武骏光能	实用新型	ZL202021716343.5	2020.08.17	原始取得
6	一种热发电除尘器粉尘回收装置	武骏光能	实用新型	ZL202021717282.4	2020.08.17	原始取得
7	一种钢化下片控制辊道的脚踏开关	武骏光能	实用新型	ZL202221809193.1	2022.7.13	原始取得
8	一种纯碱破碎粉料打包口排气除尘装置	武骏光能	实用新型	ZL202221810596.8	2022.7.13	原始取得
9	一种用于校正拉边机内水管的工具	武骏光能	实用新型	ZL202221871374.7	2022.7.13	原始取得
10	COMBINATIONS OF ANTIFUNGAL COMPOUNDS AND TEA TREE OIL- (061793)	Stockton (Israel) Ltd.	-	232551	2016.12.30	-
11	COMBINATIONS OF ANTIFUNGAL COMPOUNDS AND TEA TREE OIL- (061793)	Stockton (Israel) Ltd.	-	2575477	2020.03.25	-
12	COMBINATIONS OF ANTIFUNGAL COMPOUNDS AND TEA TREE OIL- (061803)	Stockton (Israel) Ltd.	-	2011248053	2011.05.05	-
13	COMBINATIONS OF ANTIFUNGAL COMPOUNDS AND TEA TREE OIL- (061803)	Stockton (Israel) Ltd.	-	56084	2018.06.11	-
14	COMBINATIONS OF ANTIFUNGAL COMPOUNDS AND TEA TREE OIL- (061803)	Stockton (Israel) Ltd.	-	6616	2016.03.31	-
15	COMBINATIONS OF ANTIFUNGAL COMPOUNDS AND TEA TREE OIL- (061803)	Stockton (Israel) Ltd.	-	3560	2018.06.25	-
16	COMBINATIONS OF ANTIFUNGAL	Stockton (Israel)	-	222843	2017.12.01	-

序号	专利名称	专利权人	类型	专利号	专利申请日	取得方式
	COMPOUNDS AND TEA TREE OIL- (061803)	Ltd.				
17	COMBINATIONS OF ANTIFUNGAL COMPOUNDS AND TEA TREE OIL- (061803)	Stockton (Israel) Ltd.	-	1-2012-502180	2016.10.11	-
18	COMBINATIONS OF ANTIFUNGAL COMPOUNDS AND TEA TREE OIL- (061803)	Stockton (Israel) Ltd.	-	2012/0905	2014.11.26	-
19	COMBINATIONS OF ANTIFUNGAL COMPOUNDS AND TEA TREE OIL- (061803)	Stockton (Israel) Ltd.	-	9456611	2016.10.04	-
20	COMBINATIONS OF ANTIFUNGAL COMPOUNDS AND TEA TREE OIL- (061803)	Stockton (Israel) Ltd.	-	354545	2018.03.09	-
21	COMBINATIONS OF ANTIFUNGAL COMPOUNDS AND TEA TREE OIL- (061803)	Stockton (Israel) Ltd.	-	703856	2016.03.30	-
22	FUNGICIDE COMPOSITION CONTAINING TEA TREE OIL- (061804)	Stockton (Israel) Ltd.	-	2003256044	2005.10.21	-
23	FUNGICIDE COMPOSITION CONTAINING TEA TREE OIL- (061804)	Stockton (Israel) Ltd.	-	531007	2006.01.12	-
24	TTO-BASED WIDE SPECTRUM THERAPEUTICS, DISINFECTANTS & ANESTHETICS FOR USE IN AQUACULTURE- (061805)	Stockton (Israel) Ltd.	-	13/209,410	2016.04.26	-
25	TTO-BASED WIDE SPECTRUM THERAPEUTICS, DISINFECTANTS & ANESTHETICS FOR USE IN AQUACULTURE- (061805)	Stockton (Israel) Ltd.	-	54.136	2017.06.01	-

序号	专利名称	专利权人	类型	专利号	专利申请日	取得方式
26	NON-PHYTOTOXIC BIOCIDES COMPOSITION COMPRISING ALKALI OR AMMONIUM SALTS OF FATTY ACIDS FORMING AN EMULSION AND TERPINEN-4-OL OIL SOLUBILIZED IN THE EMULSION; AND A METHOD FOR PRODUCING THE COMPOSITION THAT COMPRISES MIXING THE COMPONENTS FOR OBTAINING (061807)	Stockton (Israel) Ltd.	-	55.107	2017.09.08	-
27	一种太阳能硅片制绒上料右手	阜兴科技	实用新型	ZL2022223187775	2022.09.01	继受取得
28	一种自动下料的单晶硅制造机及其使用方法	阜兴科技	发明专利	ZL2021109050932	2021.08.08	继受取得
29	一种太阳能光伏板生产用涂胶装置	阜兴科技	实用新型	ZL2022221512565	2022.08.16	继受取得
30	一种用于光伏发电板的清理机构	阜兴科技	实用新型	ZL2022218346428	2022.07.14	继受取得
31	一种直拉单晶硅生产加工用加料装置	阜兴科技	实用新型	ZL2022208115183	2022.04.10	继受取得
32	一种光伏玻璃生产用硅砂旋转式磁选装置	阜兴科技	实用新型	ZL2022221611645	2022.08.17	继受取得
33	一种直拉单晶硅的热场装置	阜兴科技	实用新型	ZL2023200151294	2023.01.04	原始取得
34	一种单晶炉热场加热器	阜兴科技	实用新型	ZL2023200151720	2023.01.04	原始取得
35	一种单晶炉热场隔离装置	阜兴科技	实用新型	ZL2023200158645	2023.01.04	原始取得

3、商标

截至报告期末，公司拥有的商标情况如下：

序号	权利人	商标图样	注册证号	商标类别	有效期至	取得方式	他项权利
----	-----	------	------	------	------	------	------

序号	权利人	商标图样	注册证号	商标类别	有效期至	取得方式	他项权利
1	发行人		17953920	17; 30	2027.01.06	原始取得	无
2	发行人		4532171	1	2028.05.20	继受取得	无
3	发行人		4532168	1	2028.05.20	继受取得	无
4	发行人		4219912	1	2027.08.06	继受取得	无
5	发行人		4128321	1	2027.04.06	继受取得	无
6	武骏光能		64920919A	19	2032.12.20	原始取得	无
7	武骏光能		64925922	19	2032.11.13	原始取得	无
8	武骏光能		64933105	21	2032.11.13	原始取得	无
9	武骏光能		64937319A	21	2032.12.20	原始取得	无
10	武骏光能		64919285A	9	2032.12.20	原始取得	无
11	武骏光能		8345083	19	2032.10.06	继受取得	无
12	阜兴科技		64006471	4	2032.11.27	原始取得	无
13	阜兴科技		64014034	19	2032.11.20	原始取得	无
14	阜兴科技		64021282	6	2033.7.27	原始取得	无
15	阜兴科技		63999535	9	2033.7.27	原始取得	无
16	阜兴科技		64015903	9	2033.7.27	原始取得	无
17	阜兴科技		63991560	42	2033.7.27	原始取得	无
18	阜兴科技		64004193	40	2033.7.27	原始取得	无
19	阜兴科技		63992650	35	2033.7.13	原始取得	无

4、采矿权

截至报告期末，公司拥有的采矿权情况如下：

序号	名称	矿种	权利人	生产规模	到期期限	权属证书编号
1	采矿许可证	磷矿	和邦磷矿	100万吨/年	2043年1月4日	C5100002010096130074868
2	采矿许可证	岩盐	和邦盐矿	60万吨/年	2040年11月30日	C5111002010116120079315
3	采矿许可证	岩盐	和邦盐矿	150万吨/年	2026年10月14日	C5100002010126120088679
4	采矿许可证	磷矿	刘家山磷矿	120万吨/年	2053年6月21日	C5100002023066110155296

(三) 土地使用权及房屋租赁

截至报告期末，公司生产经营相关的主要租赁情况如下：

序号	承租方	出租方	坐落	租赁面积(m ²)	租赁期限	租金计算	租赁用途
1	涌江实业	申阳置业	乐山市市中区白燕路北段82号、84号、86号、88号、90号（写字楼第一、二、五、六层）	2,915.40	2016.7.18-2027.7.17	76元/平方米	办公
2	和邦生物	上海信丝晨悉商务咨询有限公司	上海市浦东新区张杨路2389弄4号	455.37	2024.9.1-2027.8.31	95,570.78元/月	办公

十、公司拥有的主要业务资质情况

截至报告期末，公司及分子公司拥有的主要许可、资质及认证证书情况如下：

序号	持证主体	资质种类和等级	证书编号	适用/许可范围	颁发单位	颁发日期	有效期至
1	发行人	安全生产许可证	(川乐)WH应急安证字[2024]000009号	合成氨：38万吨/年	乐山市应急管理局	2024年4月26日	2027年4月27日
2	发行人	全国工业产品生产许可证	(川)XK13-006-00246	危险化学品无机产品(液体无水氨***)	四川省市场监督管理局	2021年10月21日	2026年10月27日
3	发行人	危险化学品登记证	51112300015号	氨、天然气[富含甲烷的]	四川省危险化学品登记注册中心、应急管理部化学品登记中心	2023年6月22日	2026年6月21日
4	发行人	排污许可证	91511100740039656L001P	无机碱制造，氮肥制造，火力发电	乐山市生态环境局	2020年7月1日	2025年6月30日
5	发行人	环境管理体系认证证书	00122E32709R4M/5100	工业碳酸钠(重质、轻质)，农用氯化铵的生产及相关管理活动	中国质量认证中心	2020年8月16日	2025年8月11日
6	发行人	质量管理体系认证证书	00123Q37926R0M/5100	工业碳酸钠(重质、轻质)，农用氯化铵的生产	中国质量认证中心	2023年10月9日	2026年10月8日

序号	持证主体	资质种类和等级	证书编号	适用/许可范围	颁发单位	颁发日期	有效期至
7	发行人	职业健康安全管理体系认证证书	00123S33057R0M/5100	工业碳酸钠（重质、轻质），农用氯化铵的生产及相关管理活动	中国质量认证中心	2023年09月29日	2026年9月28日
8	发行人	农药登记证	PD20091070	草甘膦	农业农村部	2023年9月28日	2029年1月20日
9	发行人	农药登记证	PD20111058	草甘膦异丙胺盐	农业农村部	2021年8月17日	2026年10月11日
10	发行人	报关单位注册登记证书	5111963108	进出口货物收发货人	乐山海关	2017年7月14日	无固定期限
11	发行人	对外贸易经营者备案登记表	01705780	对外贸易经营者	四川乐山	2017年7月17日	无固定期限
12	发行人	能源管理体系认证证书	00223EN0741R0L	工业碳酸钠（重质、轻质），农用氯化铵的生产所涉及的能源管理活动	方圆标志认证集团	2023年9月19日	2026年9月18日
13	和邦生物营养剂分公司	排污许可证	91511112MA6285FC08001P	有机化学原料制造，锅炉，工业炉窑，无机酸制造，无机盐制造	乐山市生态环境局	2023年9月5日	2028年9月8日
14	和邦生物营养剂分公司	饲料添加剂生产许可证	川饲添（2021）T10008	液态蛋氨酸羧基类似物***	四川省农业农村厅	2021年8月16日	2026年8月15日
15	和邦生物营养剂分公司	质量管理体系认证证书	00122Q31701R0M/5100	蛋氨酸羧基类似物、硫酸铵的生产	中国质量认证中心	2022年3月14日	2025年3月13日
16	和邦生物营养剂分公司	HACCP体系认证证书	001HACCP2200144	饲料添加剂液态蛋氨酸羧基类似物的生产	中国质量认证中心	2022年3月11日	2025年3月10日
17	和邦生物营养剂分公司	食品安全管理体系认证证书	001FSMS2200158	饲料添加剂液态蛋氨酸羧基类似物的生产	中国质量认证中心	2022年3月11日	2025年3月10日
18	和邦农科	农药生产许可证	农药生许（川）0064	草甘膦、水剂***	四川省农业农村厅	2024年8月8日	2025年11月22日
19	和邦农科	安全生产许可证	（川）WH安许证字[2021]1251号	羟基乙腈：6.35万吨/年、三氯化磷：8万吨/年、氢腈酸：3万吨/年、31%盐酸：3万吨/年、氢氧化钠：10万吨/年、氯气：87,500吨/年、氢气：250吨/年（以上为中间产品）；甲醛：16万吨/年****	四川省应急管理厅	2021年11月5日	2024年11月4日
20	和邦农科	监控化学品生产特别许可证书	HW-C51K0023	三氯化磷、氢氰酸	工信部	2021年2月5日	2026年2月5日
21	和邦农科	监控化学品生产特别许可证书	HW-D51K0023	双甘膦	工信部	2021年2月5日	2026年2月5日
22	和邦农科	排污许可证	91511112083381899R001P	化学农药制造	乐山市生态环境局	2020年7月1日	2025年6月30日
23	和邦农科	报关单位注册登记证书	5111960036	进出口货物收发货人	乐山海关	2015年6月11日	无固定期限
24	和邦农科	对外贸易经营者备案登记表	01705781	对外贸易经营者	四川乐山	2017年7月17日	无固定期限
25	涌江实业	燃气经营许可证	川 201710011091G	管道燃气经营	乐山市住房和城乡建设局	2022年5月27日	2027年5月29日

序号	持证主体	资质种类和等级	证书编号	适用/许可范围	颁发单位	颁发日期	有效期至
26	涌江加油站	排污许可证	91511112MA6287AL8B001Q	机动车燃油零售	乐山市生态环境局	2023年6月25日	2028年7月10日
27	涌江加油站	成品油零售经营批准证书	油零售证书第LS010号	成品油零售	乐山市经济和信息化局	2020年6月1日	2025年6月1日
28	涌江加油站	危险化学品经营许可证	川L应急危化经字[2023]0094	汽油、柴油***零售	乐山市应急管理局	2023年12月5日	2026年12月24日
29	润森加气站	燃气经营许可证	川201410010029J	压缩天然气燃气经营	乐山市住房和城乡建设局	2019年1月21日	2029年1月20日
30	润森加气站	中华人民共和国气瓶充装许可证	TS4251289-2027	充装车用压缩天然气介质	四川省市场监督管理局	2023年6月6日	2027年9月21日
31	武骏光能	报关单位注册登记证书	5105961771	进出口货物收发货人	成都海关驻泸州办事处	2017年11月30日	无固定期限
32	武骏光能	对外贸易经营者备案登记表	05128985	对外贸易经营者	四川泸州	2021年11月18日	无固定期限
33	武骏光能	出入境检验检疫报检企业备案表	5107600155	出入境检验检疫报检企业	四川出入境检验检疫局	2017年11月30日	无固定期限
34	武骏光能	环境管理体系认证证书	00222E32758R0M	浮法玻璃原片、镀膜玻璃及玻璃深加工产品（建筑钢化玻璃、建筑中空玻璃、建筑夹层玻璃）的生产及相关管理活动	方圆标志认证集团	2023年7月21日	2025年8月7日
35	武骏光能	质量管理体系认证证书	00223Q24169R2M	浮法玻璃原片、镀膜玻璃及玻璃深加工产品（建筑钢化玻璃、建筑中空玻璃、建筑夹层玻璃）的生产	方圆标志认证集团	2023年7月21日	2026年7月13日
36	武骏光能	职业健康安全管理体系认证证书	00222S22530R0M	浮法玻璃原片、镀膜玻璃及玻璃深加工产品（建筑钢化玻璃、建筑中空玻璃、建筑夹层玻璃）的生产及相关管理活动	方圆标志认证集团	2023年7月21日	2025年8月7日
37	武骏光能	安全生产标准化证书	川AQBJCII202200059	安全生产标准化二级企业（建材）	四川省应急管理厅	2022年12月26日	2025年12月
38	武骏光能	中国国家强制性产品认证证书	2021051302037721	建筑装饰类钢化玻璃	中国建材检验认证集团股份有限公司	2021年11月17日	2026年11月1日
39	武骏光能	中国国家强制性产品认证证书	2014051302017188	玻璃公称厚度D≤6mm建筑钢化玻璃	中国国检测试控股集团股份有限公司	2024年6月20日	2029年6月19日
40	武骏光能	中国国家强制性产品认证证书	2014051302017189	玻璃公称厚度6mm≤D≤12mm建筑钢化玻璃	中国国检测试控股集团股份有限公司	2024年6月20日	2029年6月19日
41	武骏光能	中国国家强制性产品认证证书	2014051302017190	玻璃公称厚度D>12mm建筑钢化玻璃	中国国检测试控股集团股份有限公司	2024年6月20日	2029年6月19日
42	武骏光能	中国国家强制性产品认证证书	2014051302017437	玻璃总公称厚度D≥10.76mm中间层厚度为0.76mmPVB建筑普通夹层玻璃	中国国检测试控股集团股份有限公司	2024年7月2日	2029年7月1日
43	武骏光能	中国国家强制性产品认证证书	2014051302017438	玻璃总公称厚度D≥11.14mm中间层厚度为	中国国检测试控股集团股份有限公司	2024年7月2日	2029年7月1日

序号	持证主体	资质种类和等级	证书编号	适用/许可范围	颁发单位	颁发日期	有效期至
				1.14mmPVB 建筑普通夹层玻璃			
44	武骏光能	中国国家强制性产品认证证书	2014051302017439	玻璃总公称厚度D≥11.52mm 中间层厚度为1.52mmPVB 建筑普通夹层玻璃	中国国检测试控股集团股份有限公司	2024年7月2日	2029年7月1日
45	武骏光能	中国国家强制性产品认证证书	2014051302017440	玻璃总公称厚度D≥10.76mm 中间层厚度为0.76mmPVB 建筑钢化夹层玻璃	中国国检测试控股集团股份有限公司	2024年7月2日	2029年7月1日
46	武骏光能	中国国家强制性产品认证证书	2014051302017441	玻璃总公称厚度D≥11.14mm 中间层厚度为1.14mmPVB 建筑钢化夹层玻璃	中国国检测试控股集团股份有限公司	2024年7月2日	2029年7月1日
47	武骏光能	中国国家强制性产品认证证书	2014051302017442	玻璃总公称厚度D≥11.52mm 中间层厚度为1.52mmPVB 建筑钢化夹层玻璃	中国国检测试控股集团股份有限公司	2024年7月2日	2029年7月1日
48	武骏光能	中国国家强制性产品认证证书	2018051302026676	玻璃总公称厚度D>20.18mm 中间层厚度为4.18mmPVB 建筑钢化夹层玻璃	中国国检测试控股集团股份有限公司	2024年6月26日	2028年6月13日
49	武骏光能	中国国家强制性产品认证证书	2014051302018027	硅酮胶密封槽铝式双道密封建筑（安全）中空玻璃	中国国检测试控股集团股份有限公司	2024年6月26日	2024年10月28日
50	武骏光能	排污许可证	9151050456760696XB001P	平板玻璃制造，技术玻璃制造	泸州市生态环境局	2021年11月10日	2026年11月9日
51	重庆武骏	排污许可证	91500116MA61A7512Y001U	特种玻璃制造	重庆市江津区生态环境局	2022年7月18日	2027年7月17日
52	重庆武骏	海关备案	50819605DQ	进出口货物收发货人	西永海关	2021年4月22日	2068年7月31日
53	重庆武骏	对外贸易经营者备案登记表	05082621	对外贸易经营者	重庆	2021年7月6日	无固定期限
54	重庆武骏	质量管理体系认证证书	00222Q24351R0M	光伏封装材料（超白压花玻璃）的生产；光伏组件的设计开发和生产	方圆标志认证集团	2022年8月4日	2025年8月3日
55	重庆武骏	中国国家强制性产品认证证书	2023191302011363	太阳能光伏组件封装用钢化玻璃超白压花 3.2mm	北京鉴衡认证中心有限公司	2023年8月1日	2028年7月31日
56	重庆武骏	太阳能光伏产品金太阳认证证书	CGC2022001020416	地面用晶体硅光伏组件	北京鉴衡认证中心有限公司	2022年9月21日	无固定期限
57	重庆武骏	太阳能光伏产品金太阳认证证书	CGC2022001020417	地面用晶体硅光伏组件	北京鉴衡认证中心有限公司	2022年9月21日	无固定期限
58	重庆武骏	太阳能光伏产品金太阳认证证书	CGC20230010201200	地面用晶体硅光伏组件	北京鉴衡认证中心有限公司	2023年10月20日	2028年9月19日
59	重庆武骏	产品 CE 认证证书	NO.N8A1135930004Rev.01	地面用晶体硅光伏组件	南德认证检测（中国）有限公司上海分公司	2023年11月20日	2028年11月16日
60	重庆武骏	产品 CE 认证证书	NO.N8A1135930002Rev.01	地面用晶体硅光伏组件	南德认证检测（中国）有限公司上海分公司	2023年11月13日	2028年11月08日

序号	持证主体	资质种类和等级	证书编号	适用/许可范围	颁发单位	颁发日期	有效期至
61	重庆武骏	产品 TUV 认证证书	No.Z21135930003Rev.01	地面用晶体硅光伏组件	南德认证检测（中国）有限公司上海分公司	2023年11月20日	2028年11月16日
62	重庆武骏	产品 TUV 认证证书	No.Z21135930001Rev.01	地面用晶体硅光伏组件	南德认证检测（中国）有限公司上海分公司	2023年11月13日	2028年11月08日
63	重庆武骏	产品 PID 认证证书	No.Z21135930005Rev.00	地面用晶体硅光伏组件	南德认证检测（中国）有限公司上海分公司	2023年09月15日	2028年09月14日
64	重庆武骏	产品 PID 认证证书	No.Z21135930006Rev.00	地面用晶体硅光伏组件	南德认证检测（中国）有限公司上海分公司	2023年09月15日	2028年09月14日
65	阜兴科技	排污许可证	91341200MA8NBF1N83001U	其他非金属矿物制品制造	阜阳市生态环境局	2022年6月17日	2027年6月16日
66	阜兴科技	海关备案	34109609FA	进出口货物收发货人	阜阳海关	2022年6月7日	2068年7月31日
67	阜兴科技	对外贸易经营者备案登记表	04458196	对外贸易经营者	阜阳经开区	2022年6月7日	无固定期限
68	阜兴科技	质量管理体系认证证书	00122Q39883R0M/3600	太阳能晶体硅片的生产	中国质量认证中心	2022年12月13日	2025年12月12日
69	阜兴科技	食品经营许可证	JY33412021033448	热食制售	阜阳经济技术开发区市场监督管理局	2023年11月23日	2028年11月22日
70	泸州武骏	承装（修、试）电力设施许可证（4级）	5-6-00002-2023	四级承装类，四级承修类；四级承试类	国家能源局四川监管办公室	2023年1月12日	2029年1月2日
71	泸州武骏	建筑业企业资质证书	川劳备 510502718 号	施工劳务	泸州市住房和城乡建设局	2023年8月3日	2028年8月3日
72	以色列 S.T.K	农药登记证	PD20190103	互生叶白千层提取物	农业农村部	2024年6月12日	2029年8月25日
73	以色列 S.T.K	农药登记证	PD20190104	互生叶白千层提取物	农业农村部	2024年6月12日	2029年8月25日
74	犍为和邦	港口经营许可证	川乐港经字第 0003 号	在港区内从事货物装卸、仓储经营（顺城盐业自用码头）	乐山市交通运输局	2022年8月1日	2025年8月1日
75	犍为和邦	固定污染源排污登记回执	915111236714445858001X	/	/	2020年3月24日	2025年3月23日
76	和邦盐矿	取水许可证	D511123S2021-0091	四川省乐山市犍为县罗城镇二龙村新店儿水库	犍为县行政审批局	2024年1月25日	2029年1月24日
77	重庆武骏	产品 CEC 认证证书	Z21135930001Rev.01	地面用晶体硅光伏组件	南德认证检测（中国）有限公司上海分公司	2024年02月02日	2024年09月30日
78	重庆武骏	产品 CEC 认证证书	Z21135930003Rev.01	地面用晶体硅光伏组件	南德认证检测（中国）有限公司上海分公司	2024年02月02日	2024年09月30日
79	泸州武骏	安全生产许可证	（川）JZ安许证字[2024]000729	建筑施工	四川省住房和城乡建设厅	2024年01月10日	2027年01月10日
80	武骏电工设计	工程设计资质证书	A251025876	电力行业（新能源发电）专业乙级 *****	四川省住房和城乡建设厅	2024年3月29日	2024年12月31日
81	武骏电工建设	建筑业企业资质证书	D251C67368	电力工程施工总承包二级；环保工程专业承包二级	四川省住房和城乡建设厅	2024年9月18日	2025年9月18日
82	武骏电工建设	承装（修、试）电力设施许可证	5-6-01158-2021	四级承装类；四级承修类；四级承试类	国家能源局四川监管办公室	2024年5月11日	2027年10月17日

序号	持证主体	资质种类和等级	证书编号	适用/许可范围	颁发单位	颁发日期	有效期至
83	武骏电工建设	安全生产许可证	(川)JZ安许证字[2021]011164	建筑施工	四川省住房和城乡建设厅	2024年9月2日	2027年9月2日
84	武骏电工建设	建筑业企业资质证书	D351200385	施工劳务不分等级	泸州市住房和城乡建设局	2024年9月18日	2026年5月8日

注：发行人正在办理草甘膦农药登记证转移至全资子公司和邦农科的相关手续。

十一、特许经营权

截至报告期末，公司不存在特许经营情况。

十二、最近三年的重大资产重组情况

公司最近三年不存在重大资产重组的情况。

十三、境外经营情况

公司境外业务由公司子公司和邦香港、以色列 S.T.K.开展，并投资设立澳大利亚 P.P.I.、澳大利亚 P.P.R.，报告期后控股澳大利亚 AEV，基本情况如下：

（一）和邦香港基本情况

公司名称	和邦生物（香港）投资有限公司			
成立时间	2016年11月21日			
注册地址	香港 Three Garden Road, ICBC Tower			
注册资本	1,000.00 万元港币			
股权结构	和邦生物持股 100%			
经营范围	投资			
主营业务	投资			
2024 年半年度主要财务数据	总资产（万元）	净资产（万元）	营业收入（万元）	净利润（万元）
	26,871.01	26,411.95	-	-457.40

注：2024 年半年度主要财务数据未经审计。

（二）以色列S.T.K.基本情况

公司名称	S.T.K. Stockton Group Ltd.
成立时间	2012年03月13日
注册地址	以色列特拉维夫 HAMIFALISIM 17, PETACH TIKVAH
注册资本	100,000 以色列新谢克尔
股权结构	51% -Sichuan Hebang Biotechnology Co. Ltd. 48% -Ziv Tirosh 1% - Xue Zhanqiang

经营范围	研发、生产、销售生物农药、生物兽药			
主营业务	生物农药研发、生产与销售			
2024年半年度主要财务数据	总资产（万元）	净资产（万元）	营业收入（万元）	净利润（万元）
	25,497.27	22,125.98	5,081.48	-1,074.27

注：2024年半年度主要财务数据未经审计。

以色列 S.T.K.控制或全资的子公司基本情况如下：

序号	公司	成立日期	股权结构
1	Stockton (Israel) Ltd.	2004.2.26	100%-S.T.K. Stockton Group Ltd
1-1	Aqua-Mor Technologies Ltd.	2006.3.20	100%-Stockton (Israel) Ltd.
1-2	Stockton Agrimor do Brasil Ltda.	2008.3.19	99%-Stockton (Israel) Ltd. 1%-Stockton Crop Protection AG
1-3	Stockton SA (Argentina)	2008.10	98.91%-Stockton (Israel) Ltd. 1.09%-Stockton Crop Protection AG
1-4	Stockton d.o.o. (Serbia)	2004.3.15	100%-Stockton (Israel) Ltd.
1-5	Stockton SA (Guatemala)	2006.11.10	90%-Stockton (Israel) Ltd. 10%-Stockton Crop Protection AG
1-6	Stockton SA (Nicaragua)	2007.6.7	99.5%-Stockton (Israel) Ltd. 0.05%-Brenda Alicia Norori Fletes
1-7	Stockton Dominicana SRL (Dominican Republic)	2007.9.7	99%-Stockton (Israel) Ltd. 1%-Stockton Crop Protection AG
1-8	Stockton El Salvador, S.A. de C.V.	2011.1.14	99%-Stockton (Israel) Ltd. 1%-Stockton Crop Protection AG
1-9	Stockton SA (Honduras)	2007.3.3	99%-Stockton (Israel) Ltd. 1%-Stockton Crop Protection AG
1-10	Stockton Agrimor Ltda. (Costa Rica)	2007.1.17	100%-Stockton (Israel) Ltd.
1-11	Stockton Colombia SAS	2013.7.23	100%-Stockton (Israel) Ltd.
1-12	Stockton Peru S.A.C	2009.10.23	99%-Stockton (Israel) Ltd. 1%-Stockton Crop Protection AG
1-13	Stockton Ecuador	2003.2.25	99.88%-Stockton (Israel) Ltd. 0.12%-Stockton Crop Protection AG
1-14	Insumos y Agroquimicos Stockton S.A. de CV	2004.12.2	98%-Stockton (Israel) Ltd. 2%-Stockton Crop Protection AG
1-15	Stockton Europe Ltd. (UK)	2005.6.24	100%-Stockton (Israel) Ltd.

序号	公司	成立日期	股权结构
1-16	Corban International Pty Ltd (Australia)	2005.7.4	100%-Stockton (Israel) Ltd.
1-17	Stockton Agrimor Philippines Inc.	2010.5.20	100%-Stockton (Israel) Ltd.
1-18	Stockton U.S.A. Inc.	2015.9.30	100%-Stockton (Israel) Ltd.
1-19	Stockton (Beijing) Trading Co., Ltd. (China)	2016.5.17	100%-Stockton (Israel) Ltd.
1-20	Stockton Chile SpA	2016.9.21	100%-Stockton (Israel) Ltd.
1-21	Stockton Europe Limited (Cyprus)	2020.3.18	100%-Stockton (Israel) Ltd.
2	Stockton Agrimor AG	2005.11.3	100%-S.T.K. Stockton Group Ltd
2-1	Stockton Crop Protection AG	2009.7.8	100%-Stockton Agrimor AG

S.T.K.主要从事生物农药研发、制造，通过对植物源、动物源天然物的有效成分萃取制取生物农药，解决农药用药的环保、农残问题。通过与全球大型农化渠道商、品牌商合作，已在北美、南美、南亚建立广泛的销售渠道，进行产品销售。

(三) 澳大利亚P.P.I.基本情况

公司名称	PAN PACIFIC INDUSTRIES PTY LTD			
成立时间	2022年11月14日			
注册地址	澳大利亚维多利亚州北拉弗顿 Boundary 街 197-205 号			
注册资本	10,000 澳元			
股权结构	和邦生物持股 100%			
经营范围	贸易			
主营业务	贸易			
2024 年半年度主要财务数据	总资产 (万元)	净资产 (万元)	营业收入 (万元)	净利润 (万元)
	15,863.22	-91.16	5,170.32	-592.57

注：2024 年半年度主要财务数据未经审计。

(四) 澳大利亚P.P.R.基本情况

公司名称	PAN PACIFIC RESOURCES PTY LTD			
成立时间	2024年2月21日			
注册地址	澳大利亚维多利亚州墨尔本柯林斯街 360 号 33 层 3 单元			
注册资本	10,000 澳元			
股权结构	和邦生物持股 100%			

经营范围	投资；资产运营管理			
主营业务	投资；资产运营管理			
2024年半年度主要财务数据	总资产（万元）	净资产（万元）	营业收入（万元）	净利润（万元）
	468.34	-45.34	-	-44.77

注：2024年半年度主要财务数据未经审计。

（五）澳大利亚AEV基本情况

公司名称	AVENIRA LIMITED			
成立时间	2005年9月19日			
注册地址	澳大利亚西澳大利亚州西珀斯 6-10 Douro Place, U13			
注册资本	2,704,034,060 股			
股权结构	和邦香港持股 19.92%			
经营范围	磷矿和金矿项目			
主营业务	矿产勘探和项目开发			
2024年半年度主要财务数据	总资产（万元）	净资产（万元）	营业收入（万元）	净利润（万元）
	-	-	-	-

注：根据公司 2024 年半年度报告披露，报告期后公司实现对 AEV 的控股。

十四、自上市以来历次股权融资、派现及净资产额变化情况

项目	金额（万元）		
首发前期末净资产额（截至 2011 年 12 月 31 日）（注 1）	134,089.39		
历次筹资情况（注 2）	发行时间	发行类别	筹资总额
	2012 年 7 月	首发	175,000.00
	2014 年 4 月	发行股份购买资产	81,432.53
	2015 年 5 月	非公开发行	139,570.00
	2016 年 9 月	非公开发行	393,101.00
	合计		789,103.53
上市后累计派现金额	120,490.63（注 3）		
本次发行前期末归母净资产额（截至 2024 年 6 月 30 日）	1,897,848.53		

注 1：上市时间为 2012 年 7 月 31 日，最近一期财务报告期末为 2011 年 12 月 31 日。

注 2：经中国证监会《关于核准四川和邦股份有限公司首次公开发行股票批复》（证监许可[2012]704 号）的核准，公司首次公开发行人民币普通股 10,000 万股，发行价为每股人民币 17.50 元，募集资金总额为人民币 175,000.00 万元。

经中国证监会《关于核准四川和邦股份有限公司向四川省盐业总公司发行股份购买资

产的批复》（证监许可[2014]363号）的核准，公司向四川省盐业总公司发行 55,547,425 股股份，发行价格为 14.66 元/股，公司以发行股份的方式支付交易标的作价 81,432.53 万元。

经中国证监会《关于核准四川和邦股份有限公司非公开发行股票批复》（证监许可[2015]460号）的核准，公司非公开发行人民币普通股 9,298.47 万股，每股发行价格为 15.01 元，募集资金总额为人民币 139,570.00 万元。

经中国证监会《关于核准四川和邦生物科技股份有限公司非公开发行股票批复》（证监许可[2016]917号）的核准，公司非公开发行人民币普通股 70,196.61 万股，每股发行价格为 5.60 元，募集资金总额为人民币 393,101.00 万元。

注 3：上市后累计派现金额未包含各年公司以集中竞价方式回购股份视同现金分红的部分。

十五、股利分配政策

（一）《公司章程》

根据现行《公司章程》，公司的利润分配相关政策如下：

“**第一百六十八条** 公司股东大会对利润分配方案作出决议后，公司董事会须在股东大会召开后 2 个月内完成股利（或股份）的派发事项。

第一百六十九条 公司的税后利润按下列顺序分配：

- （一）弥补亏损；
- （二）提取法定公积金；
- （三）提取任意公积金；
- （四）支付股东股利。

公司董事会应根据国家法律、行政法规及公司的经营状况和发展的需要确定本条第（三）、（四）项所述利润分配的具体比例，并提交股东大会批准。

公司在弥补亏损和提取法定公积金前，不得分配利润。

第一百七十条 公司的利润分配政策应重视对投资者的合理投资回报，利润分配政策将保持连续性和稳定性。公司的利润分配不得超过累计可分配利润的范围，不得损害公司持续经营能力。

公司的利润分配政策为：

（一）公司可以采取现金或者股票方式分配股利，但优先采用现金分红的利润分配方式；可以进行中期现金分红；

（二）公司每年以现金方式分配的利润不少于当年实现的可分配利润的10%。公司董事会应当综合考虑所处行业特点、发展阶段、自身经营模式、盈利水平以及是否有重大资金支出安排等因素，按照有关监管规则要求及公司章程规定，提出差异化的现金分红政策；

（三）在保证公司股本规模和股权结构合理的前提下，基于回报投资者和分享企业价值考虑，公司可以发放股票股利。

公司的利润分配政策的决策程序和机制为：公司的利润分配政策由公司董事会、监事会进行研究论证，并报股东大会表决通过。股东大会对现金分红具体方案进行审议前，公司应当通过多种渠道主动与股东特别是中小股东进行沟通和交流，充分听取中小股东的意见和诉求，及时答复中小股东关心的问题。

如因公司外部经营环境或者自身经营状况发生较大变化而需要调整利润分配政策的，应以股东权益保护为出发点，由公司董事会、监事会进行研究论证并在股东大会提案中详细论证和说明原因，经调整的利润分配政策应当符合有关法律、行政法规、部门规章及本章程的规定，经董事会审议、监事会审核后提交股东大会以特别决议方式审议，股东大会审议该等议案时，公司应当提供网络投票表决方式为公众股东参加股东大会提供便利。”

（二）股东分红回报规划

为了进一步明确及完善公司对股东分红回报的原则和决策机制，增强利润分配决策机制的透明度和可操作性，便于股东对公司的利润分配进行监督，切实保护中小股东的合法权益，公司根据证监会《关于进一步落实上市公司现金分红有关事项的通知》《上市公司监管指引第3号——上市公司现金分红》《上海证券交易所上市公司自律监管指引第1号——规范运作》等相关法律、法规、规范性文件及《公司章程》的规定，特制定《四川和邦生物科技股份有限公司未来三年（2022-2024年）股东回报规划》（以下简称“规划”或“本规划”）。具体内容如下：

1、规划制定考虑的因素

公司制定本规划，着眼于公司长远和可持续发展，在综合考虑公司发展阶段、发展目标、经营模式、盈利水平、是否有重大资金支出安排等实际情况，

建立对投资者持续、稳定、科学、合理的回报规划与机制，对公司利润分配作出制度性安排，以保证利润分配政策的连续性和稳定性。

2、规划制定的原则

本规划的制定应在符合相关法律法规和《公司章程》相关利润分配规定的前提下，充分考虑和听取独立董事、监事和社会公众股股东的意见，根据现实的经营发展和资金需求状况平衡公司短期利益和长期发展，保证公司利润分配政策的连续性和稳定性。

3、未来三年（2022-2024年）股东回报规划

（1）公司实行持续、稳定的利润分配政策，利润分配应重视对投资者的合理回报，并兼顾公司的可持续发展。公司采取现金、股票或者现金与股票相结合的方式分配股利，具备现金分红条件的，应当采用现金分红进行利润分配。公司利润分配不得超过累计可供分配利润的范围，不得损害公司的持续经营能力。

（2）原则上公司按年度将可供分配的利润进行分配，必要时公司也可以进行中期利润分配。

（3）公司每年以现金方式分配的利润不少于当年实现的可分配利润的10%。公司董事会应当综合考虑所处行业特点、发展阶段、自身经营模式、盈利水平以及是否有重大资金支出安排等因素，按照有关监管规则要求及公司章程规定，提出差异化的现金分红政策。

（4）在保证公司股本规模和股权结构合理的前提下，基于回报投资者和分享企业价值，公司可以发放股票股利。

4、本规划的决策机制

（1）公司每年的利润分配预案由公司董事会根据盈利情况、资金需求和股东回报规划拟定，经董事会审议通过后提交股东大会批准。独立董事应对利润分配预案发表独立意见。董事会在审议利润分配预案时，应当认真研究和论证公司利润分配的时机、条件和比例、调整的条件及其决策程序要求等事宜，独立董事应当在会议上发表明确意见，并形成书面记录作为公司档案妥善保存。

股东大会对利润分配预案进行审议时，应当通过电话、传真、邮件和实地接待等多种渠道主动与股东特别是中小股东进行沟通和交流，充分听取中小股东的意见和诉求，并及时答复中小股东关心的问题。利润分配方案应经出席股东大会的股东所持表决权的 2/3 以上通过。

监事会对董事会执行现金分红政策和股东回报规划以及是否履行相应决策程序和信息披露等情况进行监督。监事会发现董事会存在未严格执行现金分红政策和股东回报规划、未严格履行相应决策程序或未能真实、准确、完整进行相应信息披露的，应当发表明确意见，并督促其及时改正。

(2) 公司年度报告期内盈利且累计未分配利润为正，未进行现金分红或者拟分配的现金红利总额与当年归属于公司股东的净利润之比低于 30% 的，公司应当在审议通过利润分配的董事会决议公告中详细披露以下事项：

①结合所处行业特点、发展阶段和自身经营模式、盈利水平、资金需求等因素，对于未进行现金分红或者现金分红水平较低原因的说明；

②留存未分配利润的确切用途以及预计收益情况。

5、本规划的调整机制

公司应当严格执行股东回报规划。公司根据生产经营情况、投资规划、长期发展的需要以及外部经营环境的变化，确需调整或变更利润分配政策及本规划的，应经过详细论证后履行相应的决策程序，调整或变更后的利润分配政策不得违反有关规定。有关调整或变更利润分配政策及本规划的议案由董事会拟定，独立董事应当对调整或变更的条件和程序是否合规和透明发表独立意见。调整或变更利润分配政策及本规划的议案经董事会审议、监事会审核后提交股东大会审议，并须经出席股东大会的股东所持表决权的 2/3 以上通过。

(三) 最近三年现金分红情况

1、最近三年公司利润分配方案

2022 年 4 月 6 日，公司召开 2021 年年度股东大会，审议通过了《关于公司 2021 年年度利润分配的议案》，截至 2021 年 12 月 31 日，公司总股本 8,831,250,228 股，剔除公司当时回购专用账户所持有的 106,086,829 股，以

8,725,163,399 股为基数向全体股东按每 10 股分配现金红利 0.15 元（含税），以此计算合计分配现金 130,877,450.99 元（含税）；公司 2021 年度通过集中竞价交易方式回购公司股份累计支付资金总额 179,928,350.46 元，视同现金分红；即 2021 年度公司现金分红金额合计 310,805,801.45 元，占公司 2021 年度归属于上市公司股东净利润的 10.30%。

2023 年 5 月 12 日，公司召开 2022 年年度股东大会，审议通过了《关于公司 2022 年年度利润分配的议案》，以 2022 年度利润分配方案实施时股权登记日的应分配股数（总股本扣除公司回购专户的股份余额）为基数，每 10 股派发现金红利 0.45 元（含税），截至 2022 年 12 月 31 日公司总股本 8,831,250,228 股，剔除公司目前回购专用账户所持有的 106,086,829 股，以 8,725,163,399 股为基数计算合计派发现金红利 392,632,352.96 元（含税），占公司 2022 年度归属于上市公司股东净利润的 10.31%。

2024 年 5 月 15 日，公司召开 2023 年年度股东大会，审议通过了《关于公司 2023 年度利润分配的预案》，根据中国证监会《上市公司股份回购规则》及《上海证券交易所上市公司自律监管指引第 7 号——回购股份》规定，上市公司以现金为对价，采用集中竞价方式、要约方式回购股份的，当年已实施的股份回购金额视同现金分红金额，纳入该年度现金分红的相关比例计算。公司 2023 年度通过集中竞价交易方式回购公司股份数量为 213,578,494 股，累计支付资金总额 500,369,769.55 元，占当年归属于上市公司股东的净利润的 38.99%。结合公司实际情况，公司决定 2023 年度不再另行进行现金分红。

2024 年 9 月 18 日，公司召开 2024 年第三次临时股东大会，审议通过《关于公司 2024 年半年度利润分配的预案》，以 2024 年半年度利润分配方案实施时股权登记日的应分配股数（总股本扣除公司回购专户的股份余额）为基数，每 10 股派发现金红利 0.20 元（含税）。公司已完成 2024 半年度利润分配，剔除公司回购专户所持有的 805,823,172 股，以 8,025,427,056 股为基数计算，每股派发现金红利 0.02 元（含税），共计派发现金红利 160,508,541.12 元，占公司 2024 年半年度归属于上市公司股东净利润的 83.48%。

2、最近三年公司现金股利分配情况

最近三年，公司实施现金股利分配的情况如下：

单位：元

项目	现金分红金额	合并报表下归属于母公司股东的净利润	现金分红占归属于母公司股东的净利润比例
2023年度	500,369,769.55	1,283,243,893.34	38.99%
2022年度	392,632,352.96	3,806,808,869.24	10.31%
2021年度	310,805,801.45	3,018,470,612.95	10.30%
合计	1,203,807,923.96	8,108,523,375.53	-
最近三年年均净利润			2,702,841,125.18
最近三年累计现金分红额占最近三年年均净利润的比例			44.54%

注：上述现金分红金额包含公司通过集中竞价交易方式回购公司股份的金额，暂不包括2024年半年度实施的利润分配。

公司最近三年现金分红均已实施完毕，符合法律法规和《公司章程》的规定。

3、实际分红情况与公司章程及资本支出需求的匹配性

（1）现金分红符合《公司章程》的规定

公司报告期内实现的可分配利润为正值，且进行现金分红的金额达到《公司章程》要求的标准；公司现金分红相关事项由董事会拟定利润分配方案，独立董事（2023年12月公司章程修订后无需发表意见）、监事会均发表了同意意见，经股东大会审议通过后实施，公司现金分红决策程序合规；公司在公开信息中披露了现金分红政策，符合《公司章程》的规定。

（2）现金分红与资本支出需求的匹配性

公司基于日常生产经营、建设项目支出等业务的实际需求，兼顾分红政策的连续性和相对稳定性的要求实施相关现金分红计划，现金分红与公司的资本支出需求相匹配。

综上，公司实际分红情况符合《公司章程》规定，与公司的资本支出需求相匹配。

十六、最近三年及一期债券的发行、偿还及资信评级情况

（一）最近三年及一期债券发行和偿还情况

最近三年及一期，公司及其子公司未发行债券。

（二）相关财务指标

本公司相关财务指标情况如下：

指标	2024年1-6月	2023年度	2022年度	2021年度
利息保障倍数（倍）	6.74	21.66	71.60	46.98
贷款偿还率	100.00%	100.00%	100.00%	100.00%
利息偿付率	100.00%	100.00%	100.00%	100.00%

注：上表中指标计算如下：

利息保障倍数=（利润总额+利息支出）/利息支出

贷款偿还率=实际贷款偿还额/应偿还贷款额

利息偿付率=实际利息支出/应付利息支出

（三）本次发行可转债资信评级情况

公司聘请中证鹏元为本次发行的可转债进行了信用评级，根据中证鹏元出具的《四川和邦生物科技股份有限公司向不特定对象发行可转换公司债券信用评级报告》（中鹏信评【2024】第Z【690】号01），公司主体信用级别为AA，评级展望稳定，本次可转债信用评级为AA。

第五节 财务会计信息与管理层分析

本节财务会计数据及有关分析引用的财务数据，非经特别说明，均引自2021年度、2022年度、2023年度经审计的财务报告和2024年1-6月未经审计的财务报告，其中，2021年利润表与现金流量表数据系公司依照《企业会计准则解释15号》相关规定追溯调整后的数据，有关调整事项详见本募集说明书“第五节 财务会计信息与管理层分析/六/（二）重要会计政策和会计估计变更”。公司提示投资者阅读本募集说明书所附财务报告和审计报告全文，以获取全部的财务资料。

公司本节披露的与财务会计信息相关重大事项标准为超过报告期各期利润总额5%的资产、负债类科目，或金额虽未达到前述标准但公司认为较为重要的相关事项。

一、报告期内财务报告审计情况

四川华信（集团）会计师事务所（特殊普通合伙）对公司2021年度、2022年度、2023年度财务报告进行了审计，分别出具编号为“川华信审（2022）第0003号”“川华信审（2023）第0001号”“川华信审（2024）第0032号”标准无保留意见的审计报告。公司2024年1-6月财务报告未经审计。

二、最近三年的财务报表

（一）合并财务报表

1、合并资产负债表

单位：元

项目	2024.6.30	2023.12.31	2022.12.31	2021.12.31
流动资产：				
货币资金	3,061,371,846.19	3,064,127,693.33	4,591,308,924.77	1,711,027,756.94
交易性金融资产		-	-	56,892,254.03
衍生金融资产		-	-	-
应收票据		-	-	-
应收账款	1,069,034,187.55	977,589,444.12	777,990,967.77	497,624,363.65

项目	2024.6.30	2023.12.31	2022.12.31	2021.12.31
应收款项融资	1,935,542,344.58	1,050,953,392.62	1,790,186,971.30	1,158,312,077.94
预付款项	213,653,426.23	190,934,706.93	194,889,954.46	128,438,748.73
其他应收款	31,161,611.82	34,354,614.00	23,086,715.96	19,546,080.27
其中：应收利息		-	-	-
应收股利		-	-	-
存货	4,668,904,435.20	4,403,120,746.76	2,076,049,121.12	912,201,779.72
合同资产	27,089,397.78	20,613,115.06	-	-
持有待售资产		-	-	-
一年内到期的非流动资产		-	-	-
其他流动资产	128,752,115.85	112,932,579.22	265,359,097.34	159,402,499.62
流动资产小计	11,135,509,365.20	9,854,626,292.04	9,718,871,752.72	4,643,445,560.90
非流动资产：		-		
债权投资		-	-	-
可供出售金融资产		-	-	-
其他债权投资		-	-	-
长期应收款		-	-	-
长期股权投资		-	201,078,411.30	181,408,838.29
其他权益工具投资	359,757,145.82	207,991,441.31	24,104,957.94	28,401,868.11
其他非流动金融资产	459,278,185.83	459,278,185.83	452,184,185.83	452,184,185.83
投资性房地产		-	-	-
固定资产	8,073,685,971.44	8,471,194,783.73	7,573,350,721.84	7,723,712,654.58
在建工程	1,663,369,519.20	1,173,669,134.85	1,884,638,842.68	533,560,439.36
生产性生物资产		-	-	-
油气资产		-	-	-
使用权资产	33,723,112.19	38,885,540.21	24,980,039.49	37,640,540.76
无形资产	2,185,425,067.74	2,200,383,425.73	2,142,869,795.48	1,967,214,290.94
开发支出	129,942,826.35	100,604,041.73	27,937,506.71	-
商誉	1,838,405,543.83	1,838,405,543.83	1,838,405,543.83	1,904,479,897.87
长期待摊费用	4,245,121.40	4,853,711.84	6,070,892.72	7,288,073.60
递延所得税资产	51,334,435.64	50,383,914.22	110,298,888.42	25,828,692.30
其他非流动资产	288,233,407.60	142,158,107.53	97,835,641.52	417,190,609.21
非流动资产合计	15,087,400,337.04	14,687,807,830.81	14,383,755,427.76	13,278,910,090.85

项目	2024.6.30	2023.12.31	2022.12.31	2021.12.31
资产总计	26,222,909,702.24	24,542,434,122.85	24,102,627,180.48	17,922,355,651.75
流动负债：		-		
短期借款	2,194,229,420.04	1,167,634,821.39	1,221,761,149.32	1,171,367,607.66
交易性金融负债		-	-	-
衍生金融负债		-	-	-
应付票据	1,279,173,444.36	333,499,537.76	118,676,681.80	-
应付账款	1,550,040,406.74	1,543,999,061.25	1,758,812,760.88	1,156,138,287.23
预收款项		-	-	-
合同负债	78,426,487.18	95,322,709.43	233,784,089.67	370,262,081.32
应付职工薪酬	48,384,496.45	93,965,298.94	56,570,543.96	52,068,083.16
应交税费	67,763,638.09	64,323,313.36	138,029,554.94	223,267,803.68
其他应付款	24,598,603.81	15,065,983.82	14,692,195.60	15,196,395.32
其中：应付利息		-	-	-
应付股利		-	-	-
持有待售负债		-	-	-
一年内到期的非流动负债	445,536,214.22	346,435,627.74	167,926,155.76	96,415,082.35
其他流动负债	5,775,221.56	9,695,496.97	24,081,406.81	38,432,288.90
流动负债合计	5,693,927,932.45	3,669,941,850.66	3,734,334,538.74	3,123,147,629.62
非流动负债：				
长期借款	684,654,393.07	431,166,233.69	408,477,233.33	68,092,705.56
应付债券		-	-	-
其中：优先股		-	-	-
永续债		-	-	-
租赁负债	21,957,154.31	24,944,196.01	21,544,714.95	37,059,608.17
长期应付款		-	-	-
长期应付职工薪酬		-	-	-
预计负债		-	-	-
递延收益	70,753,340.19	75,247,653.83	79,030,225.23	16,785,875.23
递延所得税负债	134,052,696.95	122,751,967.37	96,022,197.79	39,990,138.44
其他非流动负债		-	-	-
非流动负债合计	911,417,584.52	654,110,050.90	605,074,371.30	161,928,327.40
负债合计	6,605,345,516.97	4,324,051,901.56	4,339,408,910.04	3,285,075,957.02

项目	2024.6.30	2023.12.31	2022.12.31	2021.12.31
所有者权益：				
股本	8,831,250,228.00	8,831,250,228.00	8,831,250,228.00	8,831,250,228.00
其他权益工具		-	-	-
其中：优先股		-	-	-
永续债		-	-	-
资本公积	1,141,230,036.47	1,124,527,583.61	1,094,734,325.18	470,460,317.85
减：库存股	1,444,939,940.79	650,369,774.03	150,000,004.48	699,999,982.86
其他综合收益	34,737,440.25	51,678,261.78	22,713,830.24	-8,621,909.26
专项储备	18,571,725.65	14,726,704.82	6,740,388.06	10,525,714.11
盈余公积	589,816,235.79	589,816,235.79	488,124,338.77	349,137,741.94
一般风险储备		-	-	-
未分配利润	9,807,819,549.19	9,613,713,245.31	8,824,793,603.85	5,292,684,419.64
归属于母公司所有者权益合计	18,978,485,274.56	19,575,342,485.28	19,118,356,709.62	14,245,436,529.42
少数股东权益	639,078,910.71	643,039,736.01	644,861,560.82	391,843,165.31
所有者权益合计	19,617,564,185.27	20,218,382,221.29	19,763,218,270.44	14,637,279,694.73
负债和所有者权益总计	26,222,909,702.24	24,542,434,122.85	24,102,627,180.48	17,922,355,651.75

2、合并利润表

单位：元

项目	2024年1-6月	2023年度	2022年度	2021年度
一、营业收入	4,848,440,513.18	8,824,107,811.82	13,038,947,986.80	9,987,353,725.52
减：营业成本	4,306,910,058.74	6,771,569,678.96	7,451,315,369.96	5,854,726,831.59
税金及附加	38,620,430.69	66,250,890.75	114,023,647.77	99,526,826.89
销售费用	33,218,491.64	59,562,386.76	52,482,761.37	52,087,512.44
管理费用	195,640,133.26	413,402,434.68	844,968,748.93	311,614,448.40
研发费用	14,793,583.58	47,346,892.37	67,933,955.50	33,313,472.61
财务费用	15,027,379.79	-32,503,210.31	24,125,654.09	84,400,223.48
其中：利息费用	37,103,561.37	24,372,822.46	51,434,560.17	77,819,103.92
利息收入	17,996,096.84	60,351,444.11	22,688,634.58	9,357,556.98
加：其他收益	11,721,112.70	17,494,204.69	31,709,915.54	10,426,626.40
投资收益（损失以“—”号填列）	-300,197.85	75,219,142.94	21,831,129.21	26,950,501.11
其中：对联营企业和合营企业的投资收益		51,223,003.91	19,669,573.01	12,802,373.93

项目	2024年1-6月	2023年度	2022年度	2021年度
以摊余成本计量的金融资产终止确认收益		-	-	-
净敞口套期收益（损失以“-”号填列）		-	-	-
公允价值变动收益（损失以“-”号填列）		-	-	-
信用减值损失	-5,920,773.67	-13,456,089.38	-12,756,078.84	3,056,404.14
资产减值损失	-3,927,034.19	-36,752,062.95	-80,828,247.69	-
资产处置收益（损失以“-”号填列）	-36,244.07	808,182.23	37,102,614.16	-1,041,810.03
二、营业利润（亏损以“-”号填列）	245,767,298.40	1,541,792,116.14	4,481,157,181.56	3,591,076,131.73
加：营业外收入	17.36	3,215,517.64	58,363.72	3,013,537.24
减：营业外支出	446,438.64	9,042,112.79	2,653,401.70	15,709,201.09
三、利润总额（亏损总额以“-”号填列）	245,320,877.12	1,535,965,520.99	4,478,562,143.58	3,578,380,467.88
减：所得税费用	57,272,517.57	257,266,260.36	668,323,208.83	551,878,707.60
四、净利润（净亏损以“-”号填列）	188,048,359.55	1,278,699,260.63	3,810,238,934.75	3,026,501,760.28
（一）按经营持续性分类：		-	-	
1.持续经营净利润（净亏损以“-”号填列）	188,048,359.55	1,278,699,260.63	3,810,238,934.75	3,026,501,760.28
2.终止经营净利润（净亏损以“-”号填列）		-	-	-
（二）按所有权归属分类：		-	-	
1.归属于母公司所有者的净利润	192,269,822.59	1,283,243,893.34	3,806,808,869.24	3,018,470,612.95
2.少数股东损益	-4,221,463.04	-4,544,632.71	3,430,065.51	8,031,147.33
五、其他综合收益的税后净额	-16,366,171.00	31,687,239.44	43,261,731.84	-10,505,031.80
归属于母公司所有者的其他综合收益的税后净额	-16,529,622.57	28,964,431.54	31,335,739.50	-7,372,488.40
（一）不能重分类进损益的其他综合收益	-18,527,384.13	21,887,342.32	-5,760,593.96	4,069,085.44
1、重新计量设定受益计划变动额		-	-	-
2、权益法下不能重		-	-	-

项目	2024年1-6月	2023年度	2022年度	2021年度
分类转损益的其他综合收益				
3、其他权益工具投资公允价值变动	-18,527,384.13	21,887,342.32	-5,760,593.96	4,069,085.44
4、企业自身信用风险公允价值变动		-	-	-
(二) 将重分类进损益的其他综合收益	1,997,761.56	7,077,089.22	37,096,333.46	-11,441,573.84
1、权益法下可转损益的其他综合收益		-	-	-
2、其他债权投资公允价值变动		-	-	-
3、金融资产重分类计入其他综合收益的金额		-	-	-
4、其他债权投资信用减值准备		-	-	-
5、现金流量套期储备		-	-	-
6、外币财务报表折算差额	1,997,761.56	7,077,089.22	37,096,333.46	-11,441,573.84
7、其他		-	-	-
归属于少数股东的其他综合收益的税后净额	163,451.57	2,722,807.90	11,925,992.34	-3,132,543.40
六、综合收益总额	171,682,188.55	1,310,386,500.07	3,853,500,666.59	3,015,996,728.48
归属于母公司所有者的综合收益总额	175,740,200.02	1,312,208,324.88	3,838,144,608.74	3,011,098,124.55
归属于少数股东的综合收益总额	-4,058,011.47	-1,821,824.81	15,356,057.85	4,898,603.93
七、每股收益：		-	-	
(一) 基本每股收益	0.0231	0.1474	0.4377	0.3578
(二) 稀释每股收益	0.0231	0.1474	0.4377	0.3578

3、合并现金流量表

单位：元

项目	2024年1-6月	2023年度	2022年度	2021年度
一、经营活动产生的现金流量：				
销售商品、提供劳务收到的现金	3,410,337,467.35	6,015,806,488.35	9,094,096,783.95	8,072,239,849.96
收到的税费返还	14,182,018.71	330,744,472.00	188,065,800.69	3,429,911.64
收到其他与经营活动有关的现金	41,925,822.13	92,129,838.51	117,348,490.98	21,500,527.51
经营活动现金流入小计	3,466,445,308.19	6,438,680,798.86	9,399,511,075.62	8,097,170,289.11

项目	2024年1-6月	2023年度	2022年度	2021年度
购买商品、接受劳务支付的现金	2,828,622,315.76	4,948,497,612.67	4,472,169,408.18	3,362,012,737.47
支付给职工以及为职工支付的现金	514,802,120.75	731,028,603.90	586,177,523.97	455,572,130.97
支付的各项税费	159,094,692.41	530,762,564.78	1,587,116,214.05	912,247,996.19
支付其他与经营活动有关的现金	67,410,294.49	148,060,233.18	109,785,137.47	96,807,546.55
经营活动现金流出小计	3,569,929,423.41	6,358,349,014.53	6,755,248,283.67	4,826,640,411.18
经营活动产生的现金流量净额	-103,484,115.22	80,331,784.33	2,644,262,791.95	3,270,529,877.93
二、投资活动产生的现金流量：		-	-	
收回投资收到的现金	9,279,236.67	-	57,808,540.54	41,725,019.75
取得投资收益收到的现金	842,619.47	120,427,359.00	4,477,452.85	10,096,717.62
处置固定资产、无形资产和其他长期资产收回的现金净额	20,000.00	35,886.00	62,882,251.30	355,042.60
处置子公司及其他营业单位收到的现金净额	-	157,320,969.00	4,000,000.00	17,905,159.56
收到其他与投资活动有关的现金	300,000.00	2,713,695.28	596,454.00	6,170,000.00
投资活动现金流入小计	10,441,856.14	280,497,909.28	129,764,698.69	76,251,939.53
购建固定资产、无形资产和其他长期资产支付的现金	333,323,483.58	828,735,437.05	936,181,433.01	1,808,863,368.79
投资支付的现金	176,872,444.30	165,048,811.64	-	57,484,338.70
取得子公司及其他营业单位支付的现金净额	-	66,190,245.54	-	-
支付其他与投资活动有关的现金	1,200,000.00	2,750,000.00	825,600.00	6,190,733.28
投资活动现金流出小计	511,395,927.88	1,062,724,494.23	937,007,033.01	1,872,538,440.77
投资活动产生的现金流量净额	-500,954,071.74	-782,226,584.95	-807,242,334.32	-1,796,286,501.24
三、筹资活动产生的现金流量：		-	-	
吸收投资收到的现金		-	108,246,753.24	478,844,155.85
取得借款收到的现金	2,335,268,976.08	1,805,814,830.52	1,750,304,497.43	1,270,000,000.00
发行债券收到的现金		-	-	-
收到其他与筹资活动有关的现金	159,130,243.50	52,908,873.47	688,578,819.10	9,190,147.77
筹资活动现金流入小计	2,494,399,219.58	1,858,723,703.99	2,547,130,069.77	1,758,034,303.62
偿还债务支付的现金	956,620,672.93	1,658,704,497.43	1,291,000,000.00	2,078,000,000.00
分配股利、利润或偿付利息支付的现金	38,023,920.76	463,603,314.39	197,826,768.30	77,981,010.58
其中：子公司支付给少数股东的股利、利润		-	-	-
支付其他与筹资活动有关的现金	949,864,753.71	680,012,607.15	53,319,562.73	221,417,087.26
筹资活动现金流出小计	1,944,509,347.40	2,802,320,418.97	1,542,146,331.03	2,377,398,097.84

项目	2024年1-6月	2023年度	2022年度	2021年度
筹资活动产生的现金流量净额	549,889,872.18	-943,596,714.98	1,004,983,738.74	-619,363,794.22
四、汇率变动对现金及现金等价物的影响	4,612,832.96	5,465,273.51	21,856,130.86	-10,553,602.66
五、现金及现金等价物净增加额	-49,935,481.82	-1,640,026,242.09	2,863,860,327.23	844,325,979.81
加：期初现金及现金等价物余额	2,904,831,842.08	4,544,858,084.17	1,680,997,756.94	836,671,777.13
六、期末现金及现金等价物余额	2,854,896,360.26	2,904,831,842.08	4,544,858,084.17	1,680,997,756.94

4、合并股东权益变化表

(1) 2024年1-6月所有者权益变动表

单位：元

项目	2024年1-6月												
	股本	其他权益工具			资本公积	减：库存股	其他综合收益	专项储备	盈余公积	一般风险准备	未分配利润	少数股东权益	股东权益合计
		优先股	永续债	其他									
一、上期期末余额	8,831,250,228.00				1,124,527,583.61	650,369,774.03	51,678,261.78	14,726,704.82	589,816,235.79		9,613,713,245.31	643,039,736.01	20,218,382,221.29
加：会计政策变更	-	-	-	-	-	-	-	-	-	-	-	-	-
前期差错更正	-	-	-	-	-	-	-	-	-	-	-	-	-
其他	-	-	-	-	-	-	-	-	-	-	-	-	-
二、本年年初余额	8,831,250,228.00				1,124,527,583.61	650,369,774.03	51,678,261.78	14,726,704.82	589,816,235.79		9,613,713,245.31	643,039,736.01	20,218,382,221.29
三、本期增减变动金额（减少以“-”号填列）					16,702,452.86	794,570,166.76	-16,940,821.53	3,845,020.83			194,106,303.88	-3,960,825.30	-600,818,036.02
（一）综合收益总额							-16,529,622.57				192,269,822.59	-4,058,011.47	171,682,188.55
（二）股东投入和减少资本					16,702,452.86	794,570,166.76						97,186.17	-777,770,527.73
1、股东投入的普通股						794,570,166.76							-794,570,166.76
2、其他权益工具持有者投入资本	-	-	-	-	-	-	-	-	-	-	-	-	-
3、股份支付计入股东权益的金额	-	-	-	-	16,702,452.86	-	-	-	-	-	-	97,186.17	16,799,639.03
4、其他	-	-	-	-	-	-	-	-	-	-	-	-	-
（三）利润分配	-	-	-	-	-	-	-	-	-	-	-	-	-

项目	2024年1-6月												
	股本	其他权益工具			资本公积	减：库存股	其他综合收益	专项储备	盈余公积	一般风险准备	未分配利润	少数股东权益	股东权益合计
		优先股	永续债	其他									
1、提取盈余公积	-	-	-	-	-	-	-	-	-	-	-	-	-
2、提取一般风险准备	-	-	-	-	-	-	-	-	-	-	-	-	-
3、对股东的分配	-	-	-	-	-	-	-	-	-	-	-	-	-
4、其他	-	-	-	-	-	-	-	-	-	-	-	-	-
(四) 股东权益内部结转	-	-	-	-	-	-	-411,198.96	-	-	-	411,198.96	-	-
1、资本公积转增资本(或股本)	-	-	-	-	-	-	-	-	-	-	-	-	-
2、盈余公积转增资本(或股本)	-	-	-	-	-	-	-	-	-	-	-	-	-
3、盈余公积弥补亏损	-	-	-	-	-	-	-	-	-	-	-	-	-
4、设定受益计划变动额结转留存收益	-	-	-	-	-	-	-	-	-	-	-	-	-
5、其他综合收益结转留存收益	-	-	-	-	-	-	-411,198.96	-	-	-	411,198.96	-	-
6、其他	-	-	-	-	-	-	-	-	-	-	-	-	-
(五) 专项储备	-	-	-	-	-	-	-	3,845,020.83	-	-	-	-	3,845,020.83
1、本期提取	-	-	-	-	-	-	-	20,858,292.61	-	-	-	-	20,858,292.61
2、本期使用	-	-	-	-	-	-	-	17,013,271.78	-	-	-	-	17,013,271.78
(六) 其他	-	-	-	-	-	-	-	-	-	-	1,425,282.33	-	1,425,282.33
四、本年年末余额	8,831,250,228.00				1,141,230,036.47	1,444,939,940.79	34,737,440.25	18,571,725.65	589,816,235.79		9,807,819,549.19	639,078,910.71	19,617,564,185.27

(2) 2023年度所有者权益变动表

单位：元

项目	2023年度												
	股本	其他权益工具			资本公积	减：库存股	其他综合收益	专项储备	盈余公积	一般风险准备	未分配利润	少数股东权益	股东权益合计
		优先股	永续债	其他									
一、上期期末余额	8,831,250,228.00	-	-	-	1,094,734,325.18	150,000,004.48	22,713,830.24	6,740,388.06	488,124,338.77	-	8,824,793,603.85	644,861,560.82	19,763,218,270.44
加：会计政策变更	-	-	-	-	-	-	-	-	-	-	-	-	-
前期差错更正	-	-	-	-	-	-	-	-	-	-	-	-	-
其他	-	-	-	-	-	-	-	-	-	-	-	-	-
二、本年年初余额	8,831,250,228.00	-	-	-	1,094,734,325.18	150,000,004.48	22,713,830.24	6,740,388.06	488,124,338.77	-	8,824,793,603.85	644,861,560.82	19,763,218,270.44
三、本期增减变动金额 (减少以“-”号填列)	-	-	-	-	29,793,258.43	500,369,769.55	28,964,431.54	7,986,316.76	101,691,897.02	-	788,919,641.46	-1,821,824.81	455,163,950.85
(一) 综合收益总额	-	-	-	-	-	-	28,964,431.54	-	-	-	1,283,243,893.34	-1,821,824.81	1,310,386,500.07
(二) 股东投入和减少资本	-	-	-	-	29,793,258.43	500,369,769.55	-	-	-	-	-	-	-470,576,511.12
1、股东投入的普通股	-	-	-	-	-	500,369,769.55	-	-	-	-	-	-	-500,369,769.55
2、其他权益工具持有者投入资本	-	-	-	-	-	-	-	-	-	-	-	-	-
3、股份支付计入股东权益的金额	-	-	-	-	29,793,258.43	-	-	-	-	-	-	-	29,793,258.43
4、其他	-	-	-	-	-	-	-	-	-	-	-	-	-
(三) 利润分配	-	-	-	-	-	-	-	-	101,691,897.02	-	494,324,251.88	-	392,632,354.86
1、提取盈余公积	-	-	-	-	-	-	-	-	101,691,897.02	-	101,691,897.02	-	-
2、提取一般风险准备	-	-	-	-	-	-	-	-	-	-	-	-	-
3、对股东的分配	-	-	-	-	-	-	-	-	-	-	392,632,354.86	-	392,632,354.86
4、其他	-	-	-	-	-	-	-	-	-	-	-	-	-
(四) 股东权益内部结转	-	-	-	-	-	-	-	-	-	-	-	-	-

项目	2023年度												
	股本	其他权益工具			资本公积	减：库存股	其他综合收益	专项储备	盈余公积	一般风险准备	未分配利润	少数股东权益	股东权益合计
		优先股	永续债	其他									
1、资本公积转增资本（或股本）	-	-	-	-	-	-	-	-	-	-	-	-	-
2、盈余公积转增资本（或股本）	-	-	-	-	-	-	-	-	-	-	-	-	-
3、盈余公积弥补亏损	-	-	-	-	-	-	-	-	-	-	-	-	-
4、设定受益计划变动额结转留存收益	-	-	-	-	-	-	-	-	-	-	-	-	-
5、其他综合收益结转留存收益	-	-	-	-	-	-	-	-	-	-	-	-	-
6、其他	-	-	-	-	-	-	-	-	-	-	-	-	-
（五）专项储备	-	-	-	-	-	-	7,986,316.76	-	-	-	-	-	7,986,316.76
1、本期提取	-	-	-	-	-	-	52,047,437.92	-	-	-	-	-	52,047,437.92
2、本期使用	-	-	-	-	-	-	44,061,121.16	-	-	-	-	-	44,061,121.16
（六）其他	-	-	-	-	-	-	-	-	-	-	-	-	-
四、本年年末余额	8,831,250,228.00	-	-	-	1,124,527,583.61	650,369,774.03	51,678,261.78	14,726,704.82	589,816,235.79	-	9,613,713,245.31	643,039,736.01	20,218,382,221.29

(3) 2022年度所有者权益变动表

单位：元

项目	2022年度												
	股本	其他权益工具			资本公积	减：库存股	其他综合收益	专项储备	盈余公积	一般风险准备	未分配利润	少数股东权益	股东权益合计
		优先股	永续债	其他									
一、上期期末余额	8,831,250,228.00	-	-	-	470,460,317.85	699,999,982.86	-8,621,909.26	10,525,714.11	349,137,741.94	-	5,292,684,419.64	391,843,165.31	14,637,279,694.73
加：会计政策变更	-	-	-	-	-	-	-	-	-483,563.52	-	-4,352,071.69	-	-4,835,635.21

项目	2022 年度												
	股本	其他权益工具			资本公积	减：库存股	其他综合收益	专项储备	盈余公积	一般风险准备	未分配利润	少数股东权益	股东权益合计
		优先股	永续债	其他									
前期差错更正	-	-	-	-	-	-	-	-	-	-	-	-	-
其他	-	-	-	-	-	-	-	-	-	-	-	-	-
二、本年年初余额	8,831,250,228.00	-	-	-	470,460,317.85	699,999,982.86	-8,621,909.26	10,525,714.11	348,654,178.42	-	5,288,332,347.95	391,843,165.31	14,632,444,059.52
三、本期增减变动金额（减少以“-”号填列）	-	-	-	-	624,274,007.33	-549,999,978.38	31,335,739.50	-3,785,326.05	139,470,160.35	-	3,536,461,255.90	253,018,395.51	5,130,774,210.92
（一）综合收益总额	-	-	-	-	-	-	31,335,739.50	-	-	-	3,806,808,869.24	15,356,057.85	3,853,500,666.59
（二）股东投入和减少资本	-	-	-	-	624,274,007.33	-549,999,978.38	-	-	-	-	-	237,662,337.66	1,411,936,323.37
1、股东投入的普通股	-	-	-	-	-	-	-	-	-	-	-	108,246,753.24	108,246,753.24
2、其他权益工具持有者投入资本	-	-	-	-	-	-	-	-	-	-	-	-	-
3、股份支付计入股东权益的金额	-	-	-	-	624,274,007.33	-549,999,978.38	-	-	-	-	-	-	1,174,273,985.71
4、其他	-	-	-	-	-	-	-	-	-	-	-	129,415,584.42	129,415,584.42
（三）利润分配	-	-	-	-	-	-	-	-	139,470,160.35	-	-270,347,613.34	-	-130,877,452.99
1、提取盈余公积	-	-	-	-	-	-	-	-	139,470,160.35	-	-139,470,160.35	-	-
2、提取一般风险准备	-	-	-	-	-	-	-	-	-	-	-	-	-
3、对股东的分配	-	-	-	-	-	-	-	-	-	-	-130,877,452.99	-	-130,877,452.99
4、其他	-	-	-	-	-	-	-	-	-	-	-	-	-
（四）股东权益内部结转	-	-	-	-	-	-	-	-	-	-	-	-	-
1、资本公积转增资本（或股本）	-	-	-	-	-	-	-	-	-	-	-	-	-

项目	2022年度												
	股本	其他权益工具			资本公积	减：库存股	其他综合收益	专项储备	盈余公积	一般风险准备	未分配利润	少数股东权益	股东权益合计
		优先股	永续债	其他									
2、盈余公积转增资本（或股本）	-	-	-	-	-	-	-	-	-	-	-	-	-
3、盈余公积弥补亏损	-	-	-	-	-	-	-	-	-	-	-	-	-
4、设定受益计划变动额结转留存收益	-	-	-	-	-	-	-	-	-	-	-	-	-
5、其他综合收益结转留存收益	-	-	-	-	-	-	-	-	-	-	-	-	-
6、其他	-	-	-	-	-	-	-	-	-	-	-	-	-
（五）专项储备	-	-	-	-	-	-	-3,785,326.05	-	-	-	-	-	-3,785,326.05
1、本期提取	-	-	-	-	-	-	45,660,949.72	-	-	-	-	-	45,660,949.72
2、本期使用	-	-	-	-	-	-	49,446,275.77	-	-	-	-	-	49,446,275.77
（六）其他	-	-	-	-	-	-	-	-	-	-	-	-	-
四、本年年末余额	8,831,250,228.00	-	-	-	1,094,734,325.18	150,000,004.48	22,713,830.24	6,740,388.06	488,124,338.77	-	8,824,793,603.85	644,861,560.82	19,763,218,270.44

(4) 2021年度所有者权益变动表

单位：元

项目	2021年度												
	股本	其他权益工具			资本公积	减：库存股	其他综合收益	专项储备	盈余公积	一般风险准备	未分配利润	少数股东权益	股东权益合计
		优先股	永续债	其他									
一、上期期末余额	8,831,250,228.00	-	-	-	212,901,608.09	520,071,632.40	-1,249,420.86	7,195.87	225,501,519.96	-	2,393,455,423.35	165,659,115.29	11,307,454,037.30
加：会计政策变更	-	-	-	-	-	-	-	-	-	-	-441,029.89	-	-441,029.89

项目	2021 年度												
	股本	其他权益工具			资本公积	减：库存股	其他综合收益	专项储备	盈余公积	一般风险准备	未分配利润	少数股东权益	股东权益合计
		优先股	永续债	其他									
前期差错更正	-	-	-	-	-	-	-	-	-	-	-	-	-
其他	-	-	-	-	-	-	-	-	-	-	-	-	-
二、本年年初余额	8,831,250,228.00	-	-	-	212,901,608.09	520,071,632.40	-1,249,420.86	7,195.87	225,501,519.96	-	2,393,014,393.46	165,659,115.29	11,307,013,007.41
三、本期增减变动金额（减少以“-”号填列）	-	-	-	-	-257,558,709.76	179,928,350.46	-7,372,488.40	10,518,518.24	123,636,221.98	-	-2,899,670,026.18	226,184,050.02	3,330,266,687.32
（一）综合收益总额	-	-	-	-	-	-	-7,372,488.40	-	-	-	-3,023,306,248.16	4,898,603.93	3,020,832,363.69
（二）股东投入和减少资本	-	-	-	-	-257,558,709.76	179,928,350.46	-	-	-	-	-	-221,285,446.09	298,915,805.39
1、股东投入的普通股	-	-	-	-	-	-179,928,350.46	-	-	-	-	-	-	-179,928,350.46
2、其他权益工具持有者投入资本	-	-	-	-	-	-	-	-	-	-	-	-	-
3、股份支付计入股东权益的金额	-	-	-	-	-	-	-	-	-	-	-	-	-
4、其他	-	-	-	-	-257,558,709.76	-	-	-	-	-	-	-221,285,446.09	478,844,155.85
（三）利润分配	-	-	-	-	-	-	-	-	-123,636,221.98	-	-123,636,221.98	-	-
1、提取盈余公积	-	-	-	-	-	-	-	-	-123,636,221.98	-	-123,636,221.98	-	-
2、提取一般风险准备	-	-	-	-	-	-	-	-	-	-	-	-	-
3、对股东的分配	-	-	-	-	-	-	-	-	-	-	-	-	-
4、其他	-	-	-	-	-	-	-	-	-	-	-	-	-
（四）股东权益内部结转	-	-	-	-	-	-	-	-	-	-	-	-	-
1、资本公积转增资本（或股本）	-	-	-	-	-	-	-	-	-	-	-	-	-
2、盈余公积转增资本（或股本）	-	-	-	-	-	-	-	-	-	-	-	-	-

项目	2021 年度												
	股本	其他权益工具			资本公积	减：库存股	其他综合收益	专项储备	盈余公积	一般风险准备	未分配利润	少数股东权益	股东权益合计
		优先股	永续债	其他									
3、盈余公积弥补亏损	-	-	-	-	-	-	-	-	-	-	-	-	-
4、设定受益计划变动额结转留存收益	-	-	-	-	-	-	-	-	-	-	-	-	-
5、其他综合收益结转留存收益	-	-	-	-	-	-	-	-	-	-	-	-	-
6、其他	-	-	-	-	-	-	-	-	-	-	-	-	-
(五) 专项储备	-	-	-	-	-	-	10,518,518.24	-	-	-	-	-	10,518,518.24
1、本期提取	-	-	-	-	-	-	36,442,906.30	-	-	-	-	-	36,442,906.30
2、本期使用	-	-	-	-	-	-	25,924,388.06	-	-	-	-	-	25,924,388.06
(六) 其他	-	-	-	-	-	-	-	-	-	-	-	-	-
四、本年年末余额	8,831,250,228.00	-	-	-	470,460,317.85	699,999,982.86	-8,621,909.26	10,525,714.11	349,137,741.94	-	5,292,684,419.64	391,843,165.31	14,637,279,694.73

(二) 母公司财务报表**1、母公司资产负债表**

单位：元

项目	2024.6.30	2023.12.31	2022.12.31	2021.12.31
流动资产：				
货币资金	1,086,421,530.23	888,866,417.99	2,087,084,726.14	579,903,344.28
交易性金融资产		-	-	-
衍生金融资产		-	-	-
应收票据		-	-	-
应收账款	545,268,035.54	372,096,944.89	231,793,619.35	82,708,315.05
应收款项融资	437,580,451.04	472,197,218.80	864,644,648.20	668,523,465.60
预付款项	134,987,937.77	182,415,510.65	116,621,442.03	67,978,961.69
其他应收款	321,899,153.97	301,150,293.42	816,104,320.62	505,535,575.08
其中：应收利息		-	-	-
应收股利		-	-	-
存货	1,546,062,550.88	1,263,184,674.19	584,233,845.19	378,806,201.38
合同资产		-	-	-
持有待售资产		-	-	-
一年内到期的非流动资产		-	-	-
其他流动资产	38,783,061.59	25,384,631.14	38,950,660.92	156,620,817.03
流动资产合计	4,111,002,721.02	3,505,295,691.08	4,739,433,262.45	2,440,076,680.11
非流动资产：				
债权投资		-	-	-
可供出售金融资产		-	-	-
其他债权投资		-	-	-
长期应收款		-	-	-
长期股权投资	6,069,974,295.04	6,077,930,675.20	5,736,928,156.34	5,783,485,979.53
其他权益工具投资	273,908,864.19	99,962,196.04	-	-
其他非流动金融资产	452,184,185.83	452,184,185.83	452,184,185.83	452,184,185.83
投资性房地产		-	-	-
固定资产	3,440,435,397.37	3,633,146,586.74	3,936,096,816.40	4,266,202,814.19
在建工程	526,121,135.71	321,897,636.62	155,798,839.95	31,643,306.63

项目	2024.6.30	2023.12.31	2022.12.31	2021.12.31
生产性生物资产		-	-	-
油气资产		-	-	-
使用权资产	138,233.71	552,934.45	2,713,915.63	6,206,476.51
无形资产	151,417,387.08	153,250,648.14	156,917,170.26	180,616,597.62
开发支出		-	-	-
商誉		-	-	-
长期待摊费用		-	-	-
递延所得税资产	35,176,716.82	34,806,260.67	110,903,312.42	24,375,194.55
其他非流动资产	80,049,054.92	62,677,033.84	26,779,947.99	-
非流动资产合计	11,029,405,270.67	10,836,408,157.53	10,578,322,344.82	10,744,714,554.86
资产总计	15,140,407,991.69	14,341,703,848.61	15,317,755,607.27	13,184,791,234.97
流动负债：				
短期借款	1,100,679,027.75	300,326,944.44	670,832,740.73	670,912,809.05
交易性金融负债		-	-	-
衍生金融负债		-	-	-
应付票据	322,930,096.35	-	-	-
应付账款	902,516,680.05	584,199,296.44	1,173,905,959.33	1,570,242,772.73
预收款项		-	-	-
合同负债	61,168,036.48	59,794,723.91	215,967,822.62	248,180,190.28
应付职工薪酬	10,370,457.74	38,746,654.87	16,676,931.02	23,522,786.15
应交税费	18,086,390.66	34,235,989.36	83,266,718.98	76,023,392.77
其他应付款	10,651,285.75	3,329,355.75	1,329,143.75	2,061,942.58
其中：应付利息		-	-	-
应付股利		-	-	-
持有待售负债		-	-	-
一年内到期的非流动负债	10,008,472.21	10,011,763.89	95,126,270.83	44,064,989.31
其他流动负债	3,855,860.29	5,505,052.67	21,918,841.00	23,019,944.48
流动负债合计	2,440,266,307.28	1,036,149,781.33	2,279,024,428.26	2,658,028,827.35
非流动负债：				
长期借款	85,072,013.89	90,105,875.00	-	-
应付债券		-	-	-
其中：优先股		-	-	-

项目	2024.6.30	2023.12.31	2022.12.31	2021.12.31
永续债		-	-	-
租赁负债	263,038.80	694,883.57	1,527,706.74	5,071,910.13
长期应付款		-	-	-
长期应付职工薪酬		-	-	-
预计负债		-	-	-
递延收益	1,468,749.88	1,615,624.90	1,909,374.94	2,203,124.98
递延所得税负债	91,739,923.84	87,342,004.16	86,126,388.57	688,052.25
其他非流动负债		-	-	-
非流动负债合计	178,543,726.41	179,758,387.63	89,563,470.25	7,963,087.36
负债合计	2,618,810,033.69	1,215,908,168.96	2,368,587,898.51	2,665,991,914.71
所有者权益：			-	
股本	8,831,250,228.00	8,831,250,228.00	8,831,250,228.00	8,831,250,228.00
其他权益工具		-	-	-
其中：优先股		-	-	-
永续债		-	-	-
资本公积	992,853,826.48	976,054,187.45	946,260,929.02	321,986,921.69
减：库存股	1,444,939,940.79	650,369,774.03	150,000,004.48	699,999,982.86
其他综合收益	25,177,819.56	22,917,866.63	-	-
专项储备		-	-	2,894,112.54
盈余公积	589,816,235.79	589,816,235.79	488,124,338.77	349,137,741.94
一般风险储备		-	-	-
未分配利润	3,527,439,788.96	3,356,126,935.81	2,833,532,217.45	1,713,530,298.95
所有者权益合计	12,521,597,958.00	13,125,795,679.65	12,949,167,708.76	10,518,799,320.26
负债和所有者权益总计	15,140,407,991.69	14,341,703,848.61	15,317,755,607.27	13,184,791,234.97

2、母公司利润表

单位：元

项目	2024年1-6月	2023年度	2022年度	2021年度
一、营业收入	2,050,969,341.17	4,608,621,770.84	6,269,809,583.08	5,039,466,607.25
减：营业成本	1,855,511,100.27	3,418,628,610.64	4,103,094,567.96	3,725,672,270.43
税金及附加	7,740,412.04	26,869,525.49	50,494,339.03	34,438,891.75
销售费用	9,476,188.49	14,644,842.94	17,872,633.78	12,654,907.95
管理费用	89,179,831.04	236,588,001.66	706,890,760.11	164,256,511.71

项目	2024年1-6月	2023年度	2022年度	2021年度
研发费用		-	-	-
财务费用	384,795.19	-13,602,210.68	10,702,634.76	47,998,149.50
其中：利息费用	8,633,594.88	8,609,864.13	26,970,577.14	47,471,385.90
利息收入	6,355,461.34	21,006,453.23	12,217,421.93	2,337,504.84
加：其他收益	1,307,636.33	1,018,801.89	3,246,363.95	6,630,025.02
投资收益（损失以“－”号填列）	96,404,789.65	256,063,050.40	277,816,530.85	315,965,954.68
其中：对联营企业和合营企业的投资收益		50,666,231.66	19,516,530.85	12,752,140.33
以摊余成本计量的金融资产终止确认收益		-	-	-
净敞口套期收益（损失以“－”号填列）		-	-	-
公允价值变动收益（损失以“－”号填列）		-	-	-
信用减值损失	-850,200.26	466,882.61	-4,593,879.67	16,461,330.40
资产减值损失		-	-66,074,354.04	-
资产处置收益（损失以“－”号填列）	-40,018.98	877,076.38	-	-287,500.69
二、营业利润（亏损以“－”号填列）	185,499,220.88	1,183,918,812.07	1,591,149,308.53	1,393,215,685.32
加：营业外收入		2,785,762.26	-	2,980,000.00
减：营业外支出	50,547.01	5,606,237.36	125,550.19	2,223,505.78
三、利润总额（亏损总额以“－”号填列）	185,448,673.87	1,181,098,336.97	1,591,023,758.34	1,393,972,179.54
减：所得税费用	14,135,820.72	164,179,366.73	196,322,154.81	162,445,595.00
四、净利润（净亏损以“－”号填列）	171,312,853.15	1,016,918,970.24	1,394,701,603.53	1,231,526,584.54
（一）持续经营净利润（净亏损以“－”号填列）	171,312,853.15	1,016,918,970.24	1,394,701,603.53	1,231,526,584.54
（二）终止经营净利润（净亏损以“－”号填列）		-	-	-
五、其他综合收益的税后净额	2,259,952.93	22,917,866.63	-	-
（一）不能重分类进损益的其他综合收益	2,259,952.93	22,917,866.63	-	-
1、重新计量设定受益计划变动额		-	-	-

项目	2024年1-6月	2023年度	2022年度	2021年度
2、权益法下不能重分类转损益的其他综合收益		-	-	-
3、其他权益工具投资公允价值变动	2,259,952.93	22,917,866.63	-	-
4、企业自身信用风险公允价值变动		-	-	-
(二) 将重分类进损益的其他综合收益		-	-	-
1、权益法下可转损益的其他综合收益		-	-	-
2、其他债权投资公允价值变动		-	-	-
3、金融资产重分类计入其他综合收益的金额		-	-	-
4、其他债权投资信用减值准备		-	-	-
5、现金流量套期储备		-	-	-
6、外币财务报表折算差额		-	-	-
7、其他		-	-	-
六、综合收益总额	173,572,806.08	1,039,836,836.87	1,394,701,603.53	1,231,526,584.54

3、母公司现金流量表

单位：元

项目	2024年1-6月	2023年度	2022年度	2021年度
一、经营活动产生的现金流量：				
销售商品、提供劳务收到的现金	2,164,893,869.54	3,299,304,434.73	4,795,445,625.04	4,119,509,625.39
收到的税费返还	12,058,687.43	38,945,682.24	165,385,904.17	-
收到其他与经营活动有关的现金	20,445,845.85	23,565,761.71	16,546,064.06	14,258,616.98
经营活动现金流入小计	2,197,398,402.82	3,361,815,878.68	4,977,377,593.27	4,133,768,242.37
购买商品、接受劳务支付的现金	1,482,258,935.65	2,864,327,020.46	2,929,493,425.39	1,405,293,468.87
支付给职工以及为职工支付的现金	217,394,996.57	282,480,090.39	279,315,104.87	179,168,080.85
支付的各项税费	53,348,172.28	281,038,025.59	568,357,368.52	278,574,046.37
支付其他与经营活动有关的现金	29,465,514.24	69,222,406.26	51,405,813.85	48,451,241.48
经营活动现金流出小计	1,782,467,618.74	3,497,067,542.70	3,828,571,712.63	1,911,486,837.57
经营活动产生的现金流量净额	414,930,784.08	-135,251,664.02	1,148,805,880.64	2,222,281,404.80
二、投资活动产生的现金流量：		-	-	

项目	2024年1-6月	2023年度	2022年度	2021年度
收回投资收到的现金		-	-	-
取得投资收益收到的现金	100,000,000.00	270,427,359.00	258,300,000.00	303,213,814.35
处置固定资产、无形资产和其他长期资产收回的现金净额	18,000.00	18,410.00	5,488.00	320,220.00
处置子公司及其他营业单位收到的现金净额		216,233,872.54	-	-
收到其他与投资活动有关的现金	81,199,976.01	110,306,051.22	6,337,277.84	-
投资活动现金流入小计	181,217,976.01	596,985,692.76	264,642,765.84	303,534,034.35
购建固定资产、无形资产和其他长期资产支付的现金	145,149,508.15	178,092,639.63	171,026,041.45	421,302,528.49
投资支付的现金	171,287,900.00	118,000,000.00	-	500,000,000.00
取得子公司及其他营业单位支付的现金净额		66,600,200.00	-	-
支付其他与投资活动有关的现金	81,200,000.00	22,900,270.55	288,707,365.50	510,877,224.88
投资活动现金流出小计	397,637,408.15	385,593,110.18	459,733,406.95	1,432,179,753.37
投资活动产生的现金流量净额	-216,419,432.14	211,392,582.58	-195,090,641.11	-1,128,645,719.02
三、筹资活动产生的现金流量：		-	-	
吸收投资收到的现金		-	-	-
取得借款收到的现金	1,100,000,000.00	400,000,000.00	770,000,000.00	670,000,000.00
发行债券收到的现金		-	-	-
收到其他与筹资活动有关的现金	159,130,243.50	-	668,693,134.10	2,955,780.00
筹资活动现金流入小计	1,259,130,243.50	400,000,000.00	1,438,693,134.10	672,955,780.00
偿还债务支付的现金	305,000,000.00	765,000,000.00	719,000,000.00	1,327,000,000.00
分配股利、利润或偿付利息支付的现金	10,920,430.56	409,651,257.64	163,849,047.51	48,347,434.61
其中：子公司支付给少数股东的股利、利润		-	-	-
支付其他与筹资活动有关的现金	945,040,877.80	518,875,477.35	4,679,970.58	183,205,063.80
筹资活动现金流出小计	1,260,961,308.36	1,693,526,734.99	887,529,018.09	1,558,552,498.41
筹资活动产生的现金流量净额	-1,831,064.86	-1,293,526,734.99	551,164,116.01	-885,596,718.41
四、汇率变动对现金及现金等价物的影响	874,825.16	1,617,508.28	2,302,026.32	-2,677,843.17
五、现金及现金等价物净增加额	197,555,112.24	1,215,768,308.15	1,507,181,381.86	205,361,124.20
加：期初现金及现金等价物余额	871,316,417.99	2,087,084,726.14	579,903,344.28	374,542,220.08
六、期末现金及现金等价物余额	1,068,871,530.23	871,316,417.99	2,087,084,726.14	579,903,344.28

4、母公司股东权益变化表

(1) 2024年1-6月所有者权益变动表

单位：元

项目	2024年1-6月												
	股本	其他权益工具			资本公积	减：库存股	其他综合收益	专项储备	盈余公积	一般风险准备	未分配利润	少数股东权益	股东权益合计
		优先股	永续债	其他									
一、上期期末余额	8,831,250,228.00	-	-	-	976,054,187.45	650,369,774.03	22,917,866.63	-	589,816,235.79	-	3,356,126,935.81	-	13,125,795,679.65
加：会计政策变更	-	-	-	-	-	-	-	-	-	-	-	-	-
前期差错更正	-	-	-	-	-	-	-	-	-	-	-	-	-
其他	-	-	-	-	-	-	-	-	-	-	-	-	-
二、本年初余额	8,831,250,228.00	-	-	-	976,054,187.45	650,369,774.03	22,917,866.63	-	589,816,235.79	-	3,356,126,935.81	-	13,125,795,679.65
三、本期增减变动金额（减少以“-”号填列）	-	-	-	-	16,799,639.03	794,570,166.76	2,259,952.93	-	-	-	171,312,853.15	-	-604,197,721.65
（一）综合收益总额	-	-	-	-	-	-	2,259,952.93	-	-	-	171,312,853.15	-	173,572,806.08
（二）股东投入和减少资本	-	-	-	-	16,799,639.03	794,570,166.76	-	-	-	-	-	-	-777,770,527.73
1、股东投入的普通股	-	-	-	-	-	794,570,166.76	-	-	-	-	-	-	-794,570,166.76
2、其他权益工具持有者投入资本	-	-	-	-	-	-	-	-	-	-	-	-	-
3、股份支付计入股东权益的金额	-	-	-	-	16,799,639.03	-	-	-	-	-	-	-	16,799,639.03
4、其他	-	-	-	-	-	-	-	-	-	-	-	-	-
（三）利润分配	-	-	-	-	-	-	-	-	-	-	-	-	-

项目	2024年1-6月												
	股本	其他权益工具			资本公积	减：库存股	其他综合收益	专项储备	盈余公积	一般风险准备	未分配利润	少数股东权益	股东权益合计
		优先股	永续债	其他									
1、提取盈余公积	-	-	-	-	-	-	-	-	-	-	-	-	-
2、提取一般风险准备	-	-	-	-	-	-	-	-	-	-	-	-	-
3、对股东的分配	-	-	-	-	-	-	-	-	-	-	-	-	-
4、其他	-	-	-	-	-	-	-	-	-	-	-	-	-
（四）股东权益内部结转	-	-	-	-	-	-	-	-	-	-	-	-	-
1、资本公积转增资本（或股本）	-	-	-	-	-	-	-	-	-	-	-	-	-
2、盈余公积转增资本（或股本）	-	-	-	-	-	-	-	-	-	-	-	-	-
3、盈余公积弥补亏损	-	-	-	-	-	-	-	-	-	-	-	-	-
4、设定受益计划变动额结转留存收益	-	-	-	-	-	-	-	-	-	-	-	-	-
5、其他综合收益结转留存收益	-	-	-	-	-	-	-	-	-	-	-	-	-
6、其他	-	-	-	-	-	-	-	-	-	-	-	-	-
（五）专项储备	-	-	-	-	-	-	-	-	-	-	-	-	-
1、本期提取	-	-	-	-	-	-	-	9,731,771.46	-	-	-	-	9,731,771.46
2、本期使用	-	-	-	-	-	-	-	-9,731,771.46	-	-	-	-	-9,731,771.46
（六）其他	-	-	-	-	-	-	-	-	-	-	-	-	-
四、本年年末余额	8,831,250,228.00				992,853,826.48	1,444,939,940.79	25,177,819.56	-	589,816,235.79		3,527,439,788.96	-	12,521,597,958.00

(2) 2023年度所有者权益变动表

单位：元

项目	2023年度												
	股本	其他权益工具			资本公积	减：库存股	其他综合收益	专项储备	盈余公积	一般风险准备	未分配利润	少数股东权益	股东权益合计
		优先股	永续债	其他									
一、上期期末余额	8,831,250,228.00	-	-	-	946,260,929.02	150,000,004.48	-	-	488,124,338.77	-	2,833,532,217.45	-	12,949,167,708.76
加：会计政策变更	-	-	-	-	-	-	-	-	-	-	-	-	-
前期差错更正	-	-	-	-	-	-	-	-	-	-	-	-	-
其他	-	-	-	-	-	-	-	-	-	-	-	-	-
二、本年年初余额	8,831,250,228.00	-	-	-	946,260,929.02	150,000,004.48	-	-	488,124,338.77	-	2,833,532,217.45	-	12,949,167,708.76
三、本期增减变动金额（减少以“-”号填列）	-	-	-	-	29,793,258.43	500,369,769.55	22,917,866.63	-	101,691,897.02	-	522,594,718.36	-	176,627,970.89
（一）综合收益总额	-	-	-	-	-	-	22,917,866.63	-	-	-	1,016,918,970.24	-	1,039,836,836.87
（二）股东投入和减少资本	-	-	-	-	29,793,258.43	500,369,769.55	-	-	-	-	-	-	-470,576,511.12
1、股东投入的普通股	-	-	-	-	-	500,369,769.55	-	-	-	-	-	-	-500,369,769.55
2、其他权益工具持有者投入资本	-	-	-	-	-	-	-	-	-	-	-	-	-
3、股份支付计入股东权益的金额	-	-	-	-	29,793,258.43	-	-	-	-	-	-	-	29,793,258.43
4、其他	-	-	-	-	-	-	-	-	-	-	-	-	-
（三）利润分配	-	-	-	-	-	-	-	-	101,691,897.02	-	-494,324,251.88	-	-392,632,354.86
1、提取盈余公积	-	-	-	-	-	-	-	-	101,691,897.02	-	-101,691,897.02	-	-
2、提取一般风险准备	-	-	-	-	-	-	-	-	-	-	-	-	-

项目	2023 年度												
	股本	其他权益工具			资本公积	减：库存股	其他综合收益	专项储备	盈余公积	一般风险准备	未分配利润	少数股东权益	股东权益合计
		优先股	永续债	其他									
3、对股东的分配	-	-	-	-	-	-	-	-	-	-	-392,632,354.86	-	-392,632,354.86
4、其他	-	-	-	-	-	-	-	-	-	-	-	-	-
(四) 股东权益内部结转	-	-	-	-	-	-	-	-	-	-	-	-	-
1、资本公积转增资本(或股本)	-	-	-	-	-	-	-	-	-	-	-	-	-
2、盈余公积转增资本(或股本)	-	-	-	-	-	-	-	-	-	-	-	-	-
3、盈余公积弥补亏损	-	-	-	-	-	-	-	-	-	-	-	-	-
4、设定受益计划变动额结转留存收益	-	-	-	-	-	-	-	-	-	-	-	-	-
5、其他综合收益结转留存收益	-	-	-	-	-	-	-	-	-	-	-	-	-
6、其他	-	-	-	-	-	-	-	-	-	-	-	-	-
(五) 专项储备	-	-	-	-	-	-	-	-	-	-	-	-	-
1、本期提取	-	-	-	-	-	-	17,067,160.80	-	-	-	-	-	17,067,160.80
2、本期使用	-	-	-	-	-	-	17,067,160.80	-	-	-	-	-	17,067,160.80
(六) 其他	-	-	-	-	-	-	-	-	-	-	-	-	-
四、本年年末余额	8,831,250,228.00				976,054,187.45	650,369,774.03	22,917,866.63	-	589,816,235.79		3,356,126,935.81	-	13,125,795,679.65

(3) 2022 年度所有者权益变动表

单位：元

项目	2022年度												
	股本	其他权益工具			资本公积	减：库存股	其他综合收益	专项储备	盈余公积	一般风险准备	未分配利润	少数股东权益	股东权益合计
		优先股	永续债	其他									
一、上期期末余额	8,831,250,228.00	-	-	-	321,986,921.69	699,999,982.86	-	2,894,112.54	349,137,741.94	-	1,713,530,298.95	-	10,518,799,320.26
加：会计政策变更	-	-	-	-	-	-	-	-	-483,563.52	-	-4,352,071.69	-	-4,835,635.21
前期差错更正	-	-	-	-	-	-	-	-	-	-	-	-	-
其他	-	-	-	-	-	-	-	-	-	-	-	-	-
二、本年年初余额	8,831,250,228.00	-	-	-	321,986,921.69	699,999,982.86	-	2,894,112.54	348,654,178.42	-	1,709,178,227.26	-	10,513,963,685.05
三、本期增减变动金额（减少以“-”号填列）	-	-	-	-	624,274,007.33	-549,999,978.38	-	-2,894,112.54	139,470,160.35	-	1,124,353,990.19	-	2,435,204,023.71
（一）综合收益总额	-	-	-	-	-	-	-	-	-	-	1,394,701,603.53	-	1,394,701,603.53
（二）股东投入和减少资本	-	-	-	-	624,274,007.33	-549,999,978.38	-	-	-	-	-	-	1,174,273,985.71
1、股东投入的普通股	-	-	-	-	-	-	-	-	-	-	-	-	-
2、其他权益工具持有者投入资本	-	-	-	-	-	-	-	-	-	-	-	-	-
3、股份支付计入股东权益的金额	-	-	-	-	624,274,007.33	-549,999,978.38	-	-	-	-	-	-	1,174,273,985.71
4、其他	-	-	-	-	-	-	-	-	-	-	-	-	-
（三）利润分配	-	-	-	-	-	-	-	-	139,470,160.35	-	-270,347,613.34	-	-130,877,452.99
1、提取盈余公积	-	-	-	-	-	-	-	-	139,470,160.35	-	-139,470,160.35	-	-
2、提取一般风险准备	-	-	-	-	-	-	-	-	-	-	-	-	-
3、对股东的分配	-	-	-	-	-	-	-	-	-	-	-130,877,452.99	-	-130,877,452.99

项目	2022 年度												
	股本	其他权益工具			资本公积	减：库存股	其他综合收益	专项储备	盈余公积	一般风险准备	未分配利润	少数股东权益	股东权益合计
		优先股	永续债	其他									
4、其他	-	-	-	-	-	-	-	-	-	-	-	-	-
(四) 股东权益内部结转	-	-	-	-	-	-	-	-	-	-	-	-	-
1、资本公积转增资本（或股本）	-	-	-	-	-	-	-	-	-	-	-	-	-
2、盈余公积转增资本（或股本）	-	-	-	-	-	-	-	-	-	-	-	-	-
3、盈余公积弥补亏损	-	-	-	-	-	-	-	-	-	-	-	-	-
4、设定受益计划变动额结转留存收益	-	-	-	-	-	-	-	-	-	-	-	-	-
5、其他综合收益结转留存收益	-	-	-	-	-	-	-	-	-	-	-	-	-
6、其他	-	-	-	-	-	-	-	-	-	-	-	-	-
(五) 专项储备	-	-	-	-	-	-	-2,894,112.54	-	-	-	-	-	-2,894,112.54
1、本期提取	-	-	-	-	-	-	10,129,756.58	-	-	-	-	-	10,129,756.58
2、本期使用	-	-	-	-	-	-	13,023,869.12	-	-	-	-	-	13,023,869.12
(六) 其他	-	-	-	-	-	-	-	-	-	-	-	-	-
四、本年年末余额	8,831,250,228.00	-	-	-	946,260,929.02	150,000,004.48	-	488,124,338.77	-	2,833,532,217.45	-	-	12,949,167,708.76

(4) 2021 年度所有者权益变动表

单位：元

项目	2021 年度												
	股本	其他权益工具			资本公积	减：库存股	其他综合收益	专项储备	盈余公积	一般风险准备	未分配利润	少数股东权益	股东权益合计
		优先股	永续债	其他									
一、上期期末余额	8,831,250,228.00	-	-	-	321,986,921.69	520,071,632.40	-	-	225,501,519.96	-	600,804,301.18	-	9,459,471,338.43
加：会计政策变更	-	-	-	-	-	-	-	-	-	-	-	-	-
前期差错更正	-	-	-	-	-	-	-	-	-	-	-	-	-
其他	-	-	-	-	-	-	-	-	-	-	-	-	-
二、本年年初余额	8,831,250,228.00	-	-	-	321,986,921.69	520,071,632.40	-	-	225,501,519.96	-	600,804,301.18	-	9,459,471,338.43
三、本期增减变动金额（减少以“-”号填列）	-	-	-	-	-	179,928,350.46	-	2,894,112.54	123,636,221.98	-	1,112,725,997.77	-	1,059,327,981.83
（一）综合收益总额	-	-	-	-	-	-	-	-	-	-	1,236,362,219.75	-	1,236,362,219.75
（二）股东投入和减少资本	-	-	-	-	-	179,928,350.46	-	-	-	-	-	-	-179,928,350.46
1、股东投入的普通股	-	-	-	-	-	179,928,350.46	-	-	-	-	-	-	-179,928,350.46
2、其他权益工具持有者投入资本	-	-	-	-	-	-	-	-	-	-	-	-	-
3、股份支付计入股东权益的金额	-	-	-	-	-	-	-	-	-	-	-	-	-
4、其他	-	-	-	-	-	-	-	-	-	-	-	-	-
（三）利润分配	-	-	-	-	-	-	-	-	123,636,221.98	-	-123,636,221.98	-	-
1、提取盈余公积	-	-	-	-	-	-	-	-	123,636,221.98	-	-123,636,221.98	-	-
2、提取一般风险准备	-	-	-	-	-	-	-	-	-	-	-	-	-

项目	2021年度												
	股本	其他权益工具			资本公积	减：库存股	其他综合收益	专项储备	盈余公积	一般风险准备	未分配利润	少数股东权益	股东权益合计
		优先股	永续债	其他									
3、对股东的分配	-	-	-	-	-	-	-	-	-	-	-	-	-
4、其他	-	-	-	-	-	-	-	-	-	-	-	-	-
(四) 股东权益内部结转	-	-	-	-	-	-	-	-	-	-	-	-	-
1、资本公积转增资本(或股本)	-	-	-	-	-	-	-	-	-	-	-	-	-
2、盈余公积转增资本(或股本)	-	-	-	-	-	-	-	-	-	-	-	-	-
3、盈余公积弥补亏损	-	-	-	-	-	-	-	-	-	-	-	-	-
4、设定受益计划变动额结转留存收益	-	-	-	-	-	-	-	-	-	-	-	-	-
5、其他综合收益结转留存收益	-	-	-	-	-	-	-	-	-	-	-	-	-
6、其他	-	-	-	-	-	-	-	-	-	-	-	-	-
(五) 专项储备	-	-	-	-	-	-	-	2,894,112.54	-	-	-	-	2,894,112.54
1、本期提取	-	-	-	-	-	-	-	11,048,508.47	-	-	-	-	11,048,508.47
2、本期使用	-	-	-	-	-	-	-	8,154,395.93	-	-	-	-	8,154,395.93
(六) 其他	-	-	-	-	-	-	-	-	-	-	-	-	-
四、本年年末余额	8,831,250,228.00	-	-	-	321,986,921.69	699,999,982.86	-	2,894,112.54	349,137,741.94	-	1,713,530,298.95	-	10,518,799,320.26

三、报告期内合并财务报表编制基础及合并范围变化

（一）合并财务报表编制基础

1、编制基础

本公司财务报表以持续经营假设为基础，根据实际发生的交易和事项，按照财政部 2006 年 2 月及以后期间颁布的企业会计准则及其配套指南、解释和其他相关规定（以下合称“企业会计准则”），以及中国证券监督管理委员会《公开发行证券的公司信息披露编报规则第 15 号——财务报告的一般规定》（2014 年修订）及《公开发行证券的公司信息披露编报规则第 15 号——财务报告的一般规定（2023 年修订）》的披露规定编制。

2、持续经营

本公司自报告期末起 12 个月内具备持续经营能力，无影响持续经营能力的重大事项，财务报表根据持续经营假设编制。

（二）合并财务报表范围

截至报告期末，纳入公司合并报表的主要企业范围及情况如下：

序号	子公司名称	子公司类型	持股比例	表决权比例
1	四川和邦磷矿有限公司	全资子公司	100.00%	100.00%
2	四川和邦盐矿有限公司	全资子公司	100.00%	100.00%
3	PAN PACIFIC RESOURCES PTY LTD	全资子公司	100.00%	100.00%
4	四川武骏光能股份有限公司	控股子公司	88.38%	88.38%
4.1	武骏重庆光能有限公司	控股子公司	100.00%	100.00%
4.2	安徽阜兴新能源科技有限公司	控股子公司	58.33%	58.33%
4.3	泸州武骏光伏工程建设有限公司	控股子公司	100.00%	100.00%
4.3.1	四川武骏电力工程设计有限公司	控股子公司	100.00%	100.00%
4.3.2	四川武骏电力工程建设有限公司	控股子公司	100.00%	100.00%
5	乐山和邦农业科技有限公司	全资子公司	100.00%	100.00%
5.1	广安必美达生物科技有限公司	全资子公司	100.00%	100.00%
5.2	广安新美水务有限公司	全资子公司	100.00%	100.00%
6	乐山和邦新材料科技有限公司	全资子公司	100.00%	100.00%
7	S.T.K.Stockton Group Ltd.	控股子公司	51.00%	51.00%

序号	子公司名称	子公司类型	持股比例	表决权比例
8	和邦生物（香港）投资有限公司	全资子公司	100.00%	100.00%
9	乐山涌江实业有限公司	全资子公司	100.00%	100.00%
9.1	乐山市五通桥区涌江加油站有限公司	全资子公司	100.00%	100.00%
9.2	乐山润森压缩天然气有限公司	全资子公司	100.00%	100.00%
10	四川和邦刘家山磷矿业有限公司	全资子公司	100.00%	100.00%
11	PAN PACIFIC INDUSTRIES PTY LTD.	全资子公司	100.00%	100.00%
12	犍为和邦顺城盐业有限公司	全资子公司	100.00%	100.00%

（三）最近三年及一期合并财务报表范围变化情况说明

1、2024年1-6月合并财务报表范围变化情况说明

序号	名称	变动情况	变动原因
1	四川桥联商贸有限责任公司	减少	注销
2	四川武骏电力工程建设有限公司	增加	股权收购
3	PAN PACIFIC RESOURCES PTY LTD	增加	新设

2、2023年度合并财务报表范围变化情况说明

序号	名称	变动情况	变动原因
1	四川和邦生物视高有限公司	减少	注销
2	四川和邦新材料有限公司	减少	注销
3	犍为和邦顺城盐业有限公司	增加	股权收购
4	四川武骏电力工程设计有限公司	增加	股权收购
5	自贡和邦化工有限公司	增加	新设

3、2022年度合并财务报表范围变化情况说明

序号	名称	变动情况	变动原因
1	武骏（攀枝花）光能有限公司	减少	注销
2	广安新美水务有限公司	增加	新设
3	广安必美达生物科技有限公司	增加	新设
4	泸州武骏光伏工程建设有限公司	增加	新设
5	PAN PACIFIC INDUSTRIES PTY LTD.	增加	新设

4、2021年度合并财务报表范围变化情况说明

序号	名称	变动情况	变动原因
----	----	------	------

1	四川和邦刘家山磷矿业有限公司	增加	新设
2	武骏（攀枝花）光能有限公司	增加	新设
3	安徽阜兴新能源科技有限公司	增加	新设
4	叙永武骏硅材料有限公司	减少	股权转让

四、内部控制审计报告

通过验证、查阅审计报告、内部控制审计报告、内部控制自我评价报告及独立董事意见和监事会报告等方法，保荐机构核查发行人内部控制的监督和评价制度的有效性。针对发行人的内部控制，四川华信（集团）会计师事务所（特殊普通合伙）出具《内部控制审计报告》（编号为：川华信专（2024）第0399号），认为公司截至2023年12月31日按照《企业内部控制基本规范》和相关规定在所有重大方面保持了与财务报表相关的有效的内部控制。

五、最近三年及一期主要财务指标及非经常性损益明细表

（一）主要财务指标

财务指标	2024.6.30 /2024年1-6月	2023.12.31 /2023年度	2022.12.31 /2022年度	2021.12.31 /2021年度
流动比率（倍）	1.96	2.69	2.60	1.49
速动比率（倍）	1.14	1.49	2.05	1.19
资产负债率（合并口径）	25.19%	17.62%	18.00%	18.33%
资产负债率（母公司口径）	17.30%	8.48%	15.46%	20.22%
归属于母公司所有者的每股净资产（元/股）	2.15	2.22	2.16	1.61
应收账款周转率（次/年）	4.33	9.09	17.89	16.38
存货周转率（次/年）	0.94	2.07	4.96	7.58
总资产周转率（次/年）	0.19	0.36	0.62	0.61
利息保障倍数（倍）	6.74	21.66	71.60	46.98
每股经营活动的现金流量（元/股）	-0.01	0.01	0.30	0.37
每股净现金流量（元/股）	-0.01	-0.19	0.32	0.10
研发费用占营业收入的比例	0.31%	0.54%	0.52%	0.33%

注：各指标计算方法如下：

- （1）流动比率=流动资产/流动负债
- （2）速动比率=（流动资产-存货）/流动负债
- （3）资产负债率（合并口径）=总负债/总资产
- （4）资产负债率（母公司口径）=母公司总负债/母公司总资产

- (5) 归属于母公司所有者的每股净资产=期末归属于母公司所有者权益/期末股本总额
(6) 应收账款周转率=营业收入/应收账款平均账面余额
(7) 存货周转率=营业成本/存货平均账面余额
(8) 总资产周转率=营业收入/总资产平均账面价值
(9) 利息保障倍数=(利润总额+利息支出)/利息支出
(10) 每股经营活动现金流量=全年经营活动产生的现金流量净额/期末总股本
(11) 每股净现金流量=全年现金及现金等价物净增加额/期末总股本
(12) 研发费用占营业收入的比例=各项研发费用合计/营业收入

(二) 最近三年及一期净资产收益率及每股收益

按照中国证监会《公开发行证券的公司信息披露编报规则第 9 号---净资产收益率和每股收益的计算及披露（2010 年修订）》（中国证券监督管理委员会公告[2010]2 号）要求计算，公司最近三年及一期净资产收益率和每股收益如下表所示：

项目	期间	加权平均净资产收益率	每股收益（元/股）	
			基本	稀释
归属于公司普通股股东的净利润	2024 年 1-6 月	1.00%	0.0231	0.0231
	2023 年度	6.56%	0.1474	0.1474
	2022 年度	22.47%	0.4377	0.4377
	2021 年度	23.79%	0.3578	0.3578
扣除非经常性损益后归属于公司普通股股东的净利润	2024 年 1-6 月	0.97%	0.0224	0.0224
	2023 年度	6.32%	0.1419	0.1419
	2022 年度	22.14%	0.4313	0.4313
	2021 年度	23.72%	0.3568	0.3568

注：主要财务指标计算如下：

(1) 基本每股收益=归属于普通股股东的净利润÷发行在外的普通股加权平均数=PO÷(S0+S1+Si×Mi÷M0-Sj×Mj÷M0-Sk)

其中，P0 为归属于公司普通股股东的净利润或扣除非经常性损益后归属于普通股股东的净利润；S0 为期初股份总数；S1 为报告期因公积金转增股本或股票股利分配等增加股份数；Si 为报告期因发行新股或债转股等增加股份数；Sj 为报告期因回购等减少股份数；Sk 为报告期缩股数；M0 报告期月份数；Mi 为增加股份下一月份起至报告期期末的月份数；Mj 为减少股份下一月份起至报告期期末的月份数。

(2) 稀释每股收益=[归属于普通股股东的净利润+（已确认为费用的稀释性潜在普通股利息-转换费用）×（1-所得税率）]/（S0+S1+Si×Mi÷M0-Sj×Mj÷M0-Sk+认股权证、股份期权、可转换公司债券等增加的普通股加权平均数）

其中，S0 为期初股份总数；S1 为报告期因公积金转增股本或股票股利分配等增加股份数；Si 为报告期因发行新股或债转股等增加股份数；Sj 为报告期因回购等减少股份数；Sk 为报告期缩股数；M0 报告期月份数；Mi 为增加股份下一月份起至报告期期末的月份数；Mj 为减少股份下一月份起至报告期期末的月份数。

(3) 加权平均净资产收益率=归属于普通股股东的净利润÷净资产加权平均数=PO/（E0+NP÷2+Ei×Mi÷M0-Ej×Mj÷M0±Ek×Mk÷M0）

其中：P0 分别对应于归属于公司普通股股东的净利润、扣除非经常性损益后归属于公

司普通股股东的净利润；NP 为归属于公司普通股股东的净利润；E0 为归属于公司普通股股东的期初净资产；Ei 为报告期发行新股或债转股等新增的、归属于公司普通股股东的净资产；Ej 为报告期回购或现金分红等减少的、归属于公司普通股股东的净资产；M0 为报告期月份数；Mi 为新增净资产次月起至报告期期末的累计月数；Mj 为减少净资产次月起至报告期期末的累计月数；Ek 为因其他交易或事项引起的、归属于公司普通股股东的净资产增减变动；Mk 为发生其他净资产增减变动次月起至报告期期末的累计月数。

（三）最近三年及一期非经常性损益明细表

按照中国证监会《公开发行证券的公司信息披露解释性公告第 1 号——非经常性损益（2023 年修订）》（证监会公告〔2023〕65 号）的规定，公司最近三年及一期非经常性损益明细如下表所示：

单位：万元

项目	2024 年 1-6 月	2023 年度	2022 年度	2021 年度
非流动资产处置损益	-3.62	2,342.77	3,710.26	300.96
计入当期损益的政府补助（与企业业务密切相关，按照国家统一标准定额或定量享受的政府补助除外）	853.97	1,196.70	2,785.49	699.54
除同公司正常经营业务相关的有效套期保值业务外，持有交易性金融资产、交易性金融负债产生的公允价值变动损益，以及处置交易性金融资产、交易性金融负债和可供出售金融资产取得的投资收益	-	-	-72.25	88.29
单独进行减值测试的应收款项减值准备转回	95.86	7.57	12.14	53.17
除上述各项之外的其他营业外收入和支出	-44.64	230.50	-265.43	-41.40
其他符合非经常性损益定义的损益项目		2,240.31	-	-
所得税影响额	-15.84	-904.86	-394.35	-195.08
少数股东权益影响额	-359.24	-335.31	-242.50	-21.83
合计	526.49	4,777.69	5,533.36	883.65

报告期内，公司归属于母公司股东的非经常性损益净额分别为 883.65 万元、5,533.36 万元、4,777.69 万元和 526.49 万元，主要由非流动资产处置损益、政府补助等构成。

六、会计政策和会计估计变更以及会计差错更正

（一）会计政策和会计估计

发行人财务报表以公司持续经营假设为基础，根据实际发生的交易和事项，按照《企业会计准则》编制财务报表。

公司的主要会计政策和会计估计符合《企业会计准则》的相关规定。报告期内，公司不存在前期差错更正事项。

（二）重要会计政策和会计估计变更

1、重要会计政策变更

（1）2021 年度

财政部于 2018 年 12 月修订印发《企业会计准则第 21 号---租赁》（以下简称“新租赁准则”），规定：在境内外同时上市的企业以及在境外上市并按《国际财务报告准则》或《企业会计准则》编制财务报表的企业自 2019 年 1 月 1 日起实施新租赁准则，其他执行企业会计准则的企业自 2021 年 1 月 1 日起实施。

公司于 2021 年 1 月 1 日执行新租赁准则，对合并及母公司财务报表前期比较数据无追溯调整影响，调整首次执行当年年初财务报表相关项目金额，其中：母公司财务报表无影响，合并财务报表具体调整项目如下：

单位：元

项目	2020 年 12 月 31 日	2021 年 1 月 1 日	调整数
非流动资产：			
使用权资产	-	23,738,585.28	23,738,585.28
长期待摊费用	9,846,532.27	8,511,689.19	-1,334,843.08
非流动资产合计	11,422,405,306.73	11,444,809,048.93	22,403,742.20
资产总计	14,740,017,337.84	14,762,421,080.04	22,403,742.20
非流动负债：			
租赁负债	-	22,687,040.35	22,687,040.35
递延所得税负债	2,301,451.93	2,459,183.67	157,731.74
非流动负债合计	280,569,889.92	303,414,662.01	22,844,772.09
负债合计	3,432,563,300.54	3,455,408,072.63	22,844,772.09

股东权益：			
未分配利润	2,393,455,423.35	2,393,014,393.46	-441,029.89
归属于母公司股东权益合计	11,141,794,922.01	11,141,353,892.12	-441,029.89
股东权益合计	11,307,454,037.30	11,307,013,007.41	-441,029.89

(2) 2022 年度

财政部于 2021 年 12 月发布《关于印发<企业会计准则解释第 15 号>的通知》（财会[2021]35 号）（以下简称“解释第 15 号”），对企业将固定资产达到预定可使用状态前或研发过程中产出的产品或副产品对外销售的会计处理、资金集中管理相关列报以及亏损合同的判断等作出规定。

公司于 2022 年 1 月 1 日执行解释第 15 号，对于在首次施行该解释的财务报表列报最早期间的期初至本解释施行日之间发生的试运行销售，按照该解释的规定进行追溯调整，具体调整项目如下：

合并资产负债表：

单位：元

项目	2021 年 12 月 31 日	2022 年 1 月 1 日	调整数
非流动资产：			
固定资产	7,723,712,654.58	7,718,877,019.37	-4,835,635.21
非流动资产合计	13,278,910,090.85	13,274,074,455.64	-4,835,635.21
资产总计	17,922,355,651.75	17,917,520,016.54	-4,835,635.21
股东权益：			
盈余公积	349,137,741.94	348,654,178.42	-483,563.52
未分配利润	5,292,684,419.64	5,288,332,347.95	-4,352,071.69
归属于母公司股东权益合计	14,245,436,529.42	14,240,600,894.21	-4,835,635.21
股东权益合计	14,637,279,694.73	14,632,444,059.52	-4,835,635.21

母公司资产负债表：

单位：元

项目	2021 年 12 月 31 日	2022 年 1 月 1 日	调整数
非流动资产：			
固定资产	4,266,202,814.19	4,261,367,178.98	-4,835,635.21
非流动资产合计	10,744,714,554.86	10,739,878,919.65	-4,835,635.21

资产总计	13,184,791,234.97	13,179,955,599.76	-4,835,635.21
股东权益：			
盈余公积	349,137,741.94	348,654,178.42	-483,563.52
未分配利润	1,713,530,298.95	1,709,178,227.26	-4,352,071.69
股东权益合计	10,518,799,320.26	10,513,963,685.05	-4,835,635.21

(3) 2021年起首次执行解释15号，追溯调整前期比较数据说明

合并利润表：

单位：元

项目	2021年度（调整前）	2021年度（调整后）	调整数
营业收入	9,867,109,124.21	9,987,353,725.52	120,244,601.31
营业成本	5,729,646,595.07	5,854,726,831.59	125,080,236.52
净利润	3,031,337,395.49	3,026,501,760.28	-4,835,635.21
归属于母公司股东的净利润	3,023,306,248.16	3,018,470,612.95	-4,835,635.21

合并现金流量表：

单位：元

项目	2021年度（调整前）	2021年度（调整后）	调整数
销售商品、提供劳务收到的现金	7,941,452,056.56	8,072,239,849.96	130,787,793.40
购买商品、接受劳务支付的现金	3,318,480,212.74	3,362,012,737.47	43,532,524.73
支付给职工以及为职工支付的现金	442,128,717.18	455,572,130.97	13,443,413.79
经营活动产生的现金流量净额	3,196,718,023.05	3,270,529,877.93	73,811,854.88
购建固定资产、无形资产和其他长期资产支付的现金	1,735,051,513.91	1,808,863,368.79	73,811,854.88
投资活动产生的现金流量净额	-1,722,474,646.36	-1,796,286,501.24	-73,811,854.88

母公司利润表：

单位：元

项目	2021年度（调整前）	2021年度（调整后）	调整数
营业收入	4,919,222,005.94	5,039,466,607.25	120,244,601.31
营业成本	3,600,592,033.91	3,725,672,270.43	125,080,236.52
净利润	1,236,362,219.75	1,231,526,584.54	-4,835,635.21

母公司现金流量表：

单位：元

项目	2021年度（调整前）	2021年度（调整后）	调整数
销售商品、提供劳务收到的现金	3,988,721,831.99	4,119,509,625.39	130,787,793.40
购买商品、接受劳务支付的现金	1,361,760,944.14	1,405,293,468.87	43,532,524.73
支付给职工以及为职工支付的现金	165,724,667.06	179,168,080.85	13,443,413.79
经营活动产生的现金流量净额	2,148,469,549.92	2,222,281,404.80	73,811,854.88
购建固定资产、无形资产和其他长期资产支付的现金	347,490,673.61	421,302,528.49	73,811,854.88
投资活动产生的现金流量净额	-1,054,833,864.14	-1,128,645,719.02	-73,811,854.88

(4) 2023年度

财政部于2022年11月30日发布了《企业会计准则解释第16号》，其中“关于单项交易产生的资产和负债相关的递延所得税不适用初始确认豁免的会计处理”的相关内容自2023年1月1日起施行。公司自2023年1月1日起施行该解释，根据准则解释要求，对因适用该解释的单项交易而确认的使用权资产和租赁负债产生的应纳税暂时性差异和可抵扣暂时性差异对2023年年初财务报表项目进行了调整。具体情况如下表：

合并资产负债表：

单位：元

项目	2022年12月31日	2023年1月1日	调整数
非流动资产：			
递延所得税资产	110,298,888.42	111,850,447.47	1,551,559.05
非流动资产合计	14,383,755,427.76	14,385,306,986.81	1,551,559.05
资产总计	24,102,627,180.48	24,104,178,739.53	1,551,559.05
非流动负债：			
递延所得税负债	96,022,197.79	97,573,756.84	1,551,559.05
非流动负债合计	605,074,371.30	606,625,930.35	1,551,559.05
负债合计	4,339,408,910.04	4,340,960,469.09	1,551,559.05

母公司资产负债表：

单位：元

项目	2022年12月31日	2023年1月1日	调整数
非流动资产：			
递延所得税资产	110,903,312.42	111,110,662.81	207,350.39
非流动资产合计	10,578,322,344.82	10,578,529,695.21	207,350.39
资产总计	15,317,755,607.27	15,317,962,957.66	207,350.39
非流动负债：			
递延所得税负债	86,126,388.57	86,333,738.96	207,350.39
非流动负债合计	89,563,470.25	89,770,820.64	207,350.39
负债合计	2,368,587,898.51	2,368,795,248.90	207,350.39

(5) 2024年1-6月

2023年10月25日，财政部发布了《企业会计准则解释第17号》（财会〔2023〕21号），规定了“关于流动负债与非流动负债的划分”“关于供应商融资安排的披露”和“关于售后租回交易的会计处理”的内容，自2024年1月1日起施行。本次会计政策变更是公司根据财政部相关规定和要求进行的变更，变更后的会计政策能够更加客观、公允地反映公司的财务状况和经营成果，符合相关法律法规和公司实际情况，不涉及对公司以前年度的追溯调整，不会对公司财务状况、经营成果和现金流量产生重大影响。

单位：万元

会计政策变更的内容和原因	受重要影响的报表项目名称	影响金额
执行《企业会计准则解释第17号》“关于流动负债与非流动负债的划分”“关于供应商融资安排的披露”和“关于售后租回交易的会计处理”的规定	无	-

2、重要会计估计变更

报告期内，公司未发生会计估计变更的情形。

3、重要会计差错更正

报告期内，公司未发生会计差错更正的情形。

七、财务状况分析**(一) 资产构成情况分析**

报告期各期末，公司资产构成情况如下：

单位：万元

项目	2024.6.30		2023.12.31		2022.12.31		2021.12.31	
	金额	比例	金额	比例	金额	比例	金额	比例
流动资产	1,113,550.94	42.46%	985,462.63	40.15%	971,887.18	40.32%	464,344.56	25.91%
非流动资产	1,508,740.03	57.54%	1,468,780.78	59.85%	1,438,375.54	59.68%	1,327,891.01	74.09%
合计	2,622,290.97	100.00%	2,454,243.41	100.00%	2,410,262.72	100.00%	1,792,235.57	100.00%

报告期各期末，公司总资产分别为 1,792,235.57 万元、2,410,262.72 万元、2,454,243.41 万元和 2,622,290.97 万元。

公司资产以非流动资产为主，主要系与生产经营紧密相关的机器设备、房屋建筑物等固定资产及土地使用权等无形资产，符合公司业务特点。报告期各期末，公司非流动资产占资产总额的比例分别为 74.09%、59.68%、59.85% 和 57.54%，最近两年均在 60% 左右，主要系 2021 年末行业景气度上升，与日常生产经营直接相关的流动资产增长，后续流动与非流动资产结构保持稳定所致。

1、流动资产分析

报告期各期末，公司的流动资产构成情况如下：

单位：万元

项目	2024.6.30		2023.12.31		2022.12.31		2021.12.31	
	金额	比例	金额	比例	金额	比例	金额	比例
货币资金	306,137.18	27.49%	306,412.77	31.09%	459,130.89	47.24%	171,102.78	36.85%
交易性金融资产	-	-	-	-	-	-	5,689.23	1.23%
应收账款	106,903.42	9.60%	97,758.94	9.92%	77,799.10	8.00%	49,762.44	10.72%
应收款项融资	193,554.23	17.38%	105,095.34	10.66%	179,018.70	18.42%	115,831.21	24.95%
预付款项	21,365.34	1.92%	19,093.47	1.94%	19,489.00	2.01%	12,843.87	2.77%
其他应收款	3,116.16	0.28%	3,435.46	0.35%	2,308.67	0.24%	1,954.61	0.42%
存货	466,890.44	41.93%	440,312.07	44.68%	207,604.91	21.36%	91,220.18	19.64%
合同资产	2,708.94	0.24%	2,061.31	0.21%				
其他流动资产	12,875.21	1.16%	11,293.26	1.15%	26,535.91	2.73%	15,940.25	3.43%
小计	1,113,550.94	100.00%	985,462.63	100.00%	971,887.18	100.00%	464,344.56	100.00%

报告期各期末，公司流动资产主要由货币资金、应收账款、应收款项融资、预付款项、存货及其他流动资产构成，上述科目合计占流动资产总额的比

例分别为 98.36%、99.76%、99.44%和 99.48%。

(1) 货币资金

报告期各期末，公司的货币资金构成情况如下：

单位：万元

项目	2024.6.30	2023.12.31	2022.12.31	2021.12.31
库存现金	281.52	247.94	84.05	65.40
银行存款	284,353.63	289,921.04	449,125.28	163,048.15
其他货币资金	21,502.04	16,243.79	9,921.57	7,989.23
小计	306,137.18	306,412.77	459,130.89	171,102.78
其中：存放在境外的款项总额	33,037.93	31,770.11	34,806.55	31,423.38

公司货币资金主要包括银行存款和其他货币资金，其他货币资金主要系公司存放于证券公司资金账户的资金、信用证保证金、票据保证金、质保函保证金存款。公司存放在境外的款项为境外子公司 S.T.K.、和邦香港、澳大利亚 P.P.I.的货币资金。

报告期各期末，公司货币资金余额分别为 171,102.78 万元、459,130.89 万元、306,412.77 万元和 306,137.18 万元，货币资金余额存在一定波动的原因系因收回子公司投资和子公司吸收投资，2021 年末以及 2022 年末货币资金均大幅增长主要系当期销售收入及销售回款增加和子公司武骏光能吸收外部股权投资所致。2023 年末，公司货币资金较 2022 年末减少 152,718.12 万元，主要系销售与收款金额减少和支付货款、工程款等所致。

(2) 交易性金融资产

报告期各期末，公司的交易性金融资产构成情况如下：

单位：万元

项目	2024.6.30	2023.12.31	2022.12.31	2021.12.31
以公允价值计量且其变动计入当期损益的金融资产	-	-	-	5,689.23
指定以公允价值计量且其变动计入当期损益的金融资产	-	-	-	-
小计	-	-	-	5,689.23

报告期内，公司交易性金融资产为境外控股子公司以色列 S.T.K.购买的开

放式债券基金，2022年5月以色列S.T.K.赎回前述开放式债券基金。截至报告期末，公司不存在交易性金融资产。

(3) 应收票据及应收款项融资

① 应收票据分类列示

报告期各期末，公司应收票据账面价值情况如下：

单位：万元

项目	2024.6.30	2023.12.31	2022.12.31	2021.12.31
应收票据	-	-	-	-
其中：银行承兑汇票	-	-	-	-
商业承兑汇票	-	-	-	-
应收款项融资	193,554.23	105,095.34	179,018.70	115,831.21
其中：银行承兑汇票	193,554.23	105,095.34	179,018.70	115,831.21
商业承兑汇票	-	-	-	-
小计	193,554.23	105,095.34	179,018.70	115,831.21

2019年公司开始执行《企业会计准则第22号---金融工具确认和计量》（2017年修订）等新金融工具准则，将应收票据中拟用于背书转让的或未终止确认的已背书尚未到期的部分调整至“应收款项融资”科目列报。

公司持有的应收款项融资主要为银行承兑汇票，主要系来自主营业务。报告期各期末，公司应收款项融资账面价值合计分别为115,831.21万元、179,018.70万元、105,095.34万元和193,554.23万元，2022年末账面价值较高的原因，系公司在相关期间收入增加导致收到票据增加。2023年末，公司未到期票据金额下降，应收款项融资较2022年末减少73,923.36万元。2024年6月末，应收款项融资增加88,458.90万元，主要是公司将收到的银行承兑汇票通过质押方式开具银行承兑汇票用于支付供应商款项，质押的银行承兑汇票尚未到期承兑所致。

银行承兑汇票的承兑人为商业银行，到期不获支付的可能性很低，被追索可能性很小，故已终止确认。但若承兑汇票到期未获支付，根据《中华人民共和国票据法》规定，公司仍将对持票人承担连带责任。截至报告期末，尚无迹象表明已背书且尚未到期的银行承兑汇票存在被追索的风险，公司无因出票人

无力履约而将其转为应收账款的应收款项融资。

截至报告期末，公司已质押的应收款项融资情况如下：

单位：万元

项目	期末已质押金额
银行承兑汇票	108,061.01
小计	108,061.01

截至报告期末，公司已贴现尚未到期的应收款项融资为 12,193.64 万元，情况如下：

单位：万元

项目	期末终止确认金额	期末未终止确认金额
银行承兑汇票	12,193.64	-
商业承兑汇票	-	-
小计	12,193.64	-

已背书尚未到期的应收款项融资为 92,782.37 万元，情况如下：

单位：万元

项目	期末终止确认金额	期末未终止确认金额
银行承兑汇票	92,782.37	-
商业承兑汇票	-	-
小计	92,782.37	-

(4) 应收账款

报告期各期末，公司应收账款账面价值分别为 49,762.44 万元、77,799.10 万元、97,758.94 万元和 106,903.42 万元，占流动资产的比例分别为 10.72%、8.00%、9.92%及 9.60%。

①应收账款余额占营业收入比例分析

报告期各期末，公司应收账款账面余额与营业收入的具体情况如下表所示：

单位：万元

项目	2024.6.30 /2024年 1-6 月	2023.12.31 /2023 年度	2022.12.31 /2022 年度	2021.12.31 /2021 年度
应收账款余额	116,495.24	107,372.64	86,828.02	58,950.52
营业收入	484,844.05	882,410.78	1,303,894.80	998,735.37

占比	24.03%	12.17%	6.66%	5.90%
----	--------	--------	-------	-------

报告期内各期末，公司应收账款账面余额分别为 58,950.52 万元、86,828.02 万元、107,372.64 万元和 116,495.24 万元，占当期营业收入的比例分别为 5.90%、6.66%、12.17%和 24.03%。2021 年至 2022 年，随着草甘膦/双甘膦及联碱制品行业景气度回升，公司主要产品产销两旺，营业收入快速增长，销售回款较好，2021-2022 年末应收账款余额占当期营业收入的比例较 2020 年末有所下降。2023 年末公司应收账款余额增加及占营业收入的比例有所提高，主要系 2022 年底公司光伏业务、硅片业务投入运营，2023 年光伏产品、硅片产品销售情况较好，新增客户较多，应收账款相应增加。

②应收账款坏账准备计提情况

报告期内，公司主要按账龄风险组合计提坏账准备，同时对部分客户因其经营困难、进入破产清算程序等回收风险较大的款项单项计提坏账准备，具体构成情况如下：

单位：万元

项目	种类	金额	比例	坏账准备	计提比例	净额
2024.6.30	按单项计提坏账准备	3,777.26	3.24%	3,777.26	100.00%	-
	其中：单项金额重大单项计提	2,007.56	1.72%	2,007.56	100.00%	-
	单项金额不重大但单项计提	1,769.70	1.52%	1,769.70	100.00%	-
	按组合计提坏账准备	112,717.98	96.76%	5,814.56	5.16%	106,903.42
	其中：风险组合	112,717.98	96.76%	5,814.56	5.16%	106,903.42
	其他组合					-
	合计	116,495.24	100.00%	9,591.82	8.23%	106,903.42
2023.12.31	按单项计提坏账准备	4,346.08	4.05%	4,346.08	100.00%	-
	其中：单项金额重大单项计提	2,007.56	1.87%	2,007.56	100.00%	-
	单项金额不重大但单项计提	2,338.52	2.18%	2,338.52	100.00%	-
	按组合计提坏账准备	103,026.56	95.95%	5,267.62	5.11%	97,758.94
	其中：风险组合	103,026.56	95.95%	5,267.62	5.11%	97,758.94
	其他组合	-	-	-	-	-
	合计	107,372.64	100.00%	9,613.70	8.95%	97,758.94

项目	种类	金额	比例	坏账准备	计提比例	净额
2022.12.31	按单项计提坏账准备	4,931.16	5.68%	4,931.16	100.00%	-
	其中：单项金额重大 单项计提	2,010.56	2.32%	2,010.56	100.00%	-
	单项金额不重 大但单项计提	2,920.60	3.36%	2,920.60	100.00%	-
	按组合计提坏账准备	81,896.86	94.32%	4,097.76	5.00%	77,799.10
	其中：风险组合	81,896.86	94.32%	4,097.76	5.00%	77,799.10
	其他组合	-	-	-	-	-
	合计	86,828.02	100.00%	9,028.92	10.40%	77,799.10
2021.12.31	按单项计提坏账准备	6,152.60	10.44%	6,152.60	100.00%	-
	其中：单项金额重大 单项计提	2,486.21	4.22%	2,486.21	100.00%	-
	单项金额不重 大但单项计提	3,666.38	6.22%	3,666.38	100.00%	-
	按组合计提坏账准备	52,797.93	89.56%	3,035.49	5.75%	49,762.44
	其中：风险组合	52,797.93	89.56%	3,035.49	5.75%	49,762.44
	其他组合	-	-	-	-	-
	合计	58,950.52	100.00%	9,188.09	15.59%	49,762.44

报告期内，公司按账龄风险组合计提坏账准备的具体情况如下：

单位：万元

项目	账龄	应收账款金额		坏账准备计提情况	
		账面余额	占比	坏账准备	计提比例
2024.6.30	1年以内	109,185.61	96.87%	5,459.28	5.00%
	1-2年	3,528.85	3.13%	352.88	10.00%
	2-3年	0.70	0.00%	0.14	20.00%
	3-4年	-	-	-	-
	4-5年	2.82	0.00%	2.25	79.79%
	5年以上	-	-	-	-
	合计	112,717.98	100.00%	5,814.55	5.16%
2023.12.31	1年以内	100,760.93	97.80%	5,038.05	5.00%
	1-2年	2,257.20	2.19%	225.72	10.00%
	2-3年	5.73	0.01%	1.15	20.00%
	3-4年	-	-	-	-
	4-5年	-	-	-	-
	5年以上	2.70	0.00%	2.70	100.00%

项目	账龄	应收账款金额		坏账准备计提情况	
		账面余额	占比	坏账准备	计提比例
	合计	103,026.56	100.00%	5,267.62	5.11%
2022.12.31	1年以内	81,872.27	99.97%	4,092.22	5.00%
	1-2年	17.61	0.02%	1.76	10.00%
	2-3年	3.00	0.00%	0.60	20.00%
	3-4年	-	-	-	-
	4-5年	3.97	0.00%	3.18	80.00%
	5年以上	-	-	-	-
	合计	81,896.86	100.00%	4,097.76	5.00%
2021.12.31	1年以内	52,291.61	99.04%	2,656.14	5.08%
	1-2年	123.35	0.23%	14.36	11.64%
	2-3年	10.65	0.02%	5.40	50.69%
	3-4年	34.26	0.06%	22.61	65.99%
	4-5年	5.58	0.01%	4.52	81.01%
	5年以上	332.47	0.63%	332.47	100.00%
	合计	52,797.93	100.00%	3,035.49	5.75%

报告期各期末，公司应收账款账龄主要集中在1年以内，账龄在1年以内的余额分别为52,291.61万元、81,872.27万元、100,760.93万元和109,185.61万元，占各期末按账龄风险组合计提坏账准备应收账款余额的比例分别为99.04%、99.97%、97.80%和96.87%。报告期内，公司按账龄风险组合计提坏账准备的计提比例与该等应收款项的风险特征和可收回性相符。

同时，公司对部分客户因其经营困难、进入破产清算程序等回收风险较大的款项单项计提了坏账。报告期内，公司对单项金额重大单项计提坏账准备的情况如下：

单位：万元

项目	客户名称	账面原值	坏账准备	比例	计提理由
2024.6.30	四川省尼科国润新材料有限公司	1,223.12	1,223.12	100.00%	该客户已停业且无恢复经营迹象，预计难以回款。
	四川佑兴贸易有限公司	784.44	784.44	100.00%	该客户经营困难且已被列入失信人名单，预计难以回款。
	小计	2,007.56	2,007.56	100.00%	-

项目	客户名称	账面原值	坏账准备	比例	计提理由
2023.12.31	四川省尼科国润新材料有限公司	1,223.12	1,223.12	100.00%	该客户已停业且无恢复经营迹象，预计难以回款。
	四川佑兴贸易有限公司	784.44	784.44	100.00%	该客户经营困难且已被列入失信人名单，预计难以回款。
	小计	2,007.56	2,007.56	100.00%	-
2022.12.31	四川省尼科国润新材料有限公司	1,223.12	1,223.12	100.00%	该客户已停业且无恢复经营迹象，预计难以回款。
	四川佑兴贸易有限公司	787.44	787.44	100.00%	该客户经营困难且已被列入失信人名单，预计难以回款。
	小计	2,010.56	2,010.56	100.00%	-
2021.12.31	四川省尼科国润新材料有限公司	1,223.12	1,223.12	100.00%	该客户已停业且无恢复经营迹象，预计难以回款。
	四川佑兴贸易有限公司	787.44	787.44	100.00%	该客户经营困难且已被列入失信人名单，预计难以回款。
	Aviv Agrar doo	475.65	475.65	100.00%	塞尔维亚客户，预计难以回款。
	小计	2,486.21	2,486.21	100.00%	-

注：公司 2022 年核销了对 Aviv Agrar doo 的应收款项。

综上，报告期各期末公司坏账准备计提充分。

③应收账款前五名情况

报告期各期末，公司前五名应收账款余额、计提坏账准备及对应的客户情况如下：

单位：万元

项目	单位名称	账面原值	账龄	占比	坏账准备	坏账准备计提比例
2024.6.30	江苏好收成韦恩农化股份有限公司	19,038.16	1 年以内	16.34%	951.91	5.00%
	浙江善泰新能源有限公司	12,858.21	1 年以内	11.04%	642.91	5.00%
	通威太阳能（四川）有限公司	11,235.62	1 年以内	9.64%	561.78	5.00%
	一道新能源科技股份有限公司	5,844.12	1 年以内	5.02%	292.21	5.00%
	湖北亿钧耀能新材料股份公司	5,791.67	1 年以内	4.97%	289.58	5.00%
	小计	54,767.78		47.01%	2,738.39	5.00%

项目	单位名称	账面原值	账龄	占比	坏账准备	坏账准备计提比例
2023.12.31	江苏好收成韦恩农化股份有限公司	19,604.89	1年以内	18.26%	980.24	5.00%
	浙江善泰新能源有限公司	18,342.74	1年以内	17.08%	917.14	5.00%
	通威太阳能（四川）有限公司	12,609.96	1年以内	11.74%	630.50	5.00%
	成都南玻玻璃有限公司	3,861.82	1年以内	3.60%	193.09	5.00%
	海南富家新能源科技有限公司	3,623.41	1年以内	3.37%	181.17	5.00%
	小计	58,042.82	-	54.06%	2,902.14	5.00%
2022.12.31	江苏好收成韦恩农化股份有限公司	13,589.81	1年以内	15.65%	679.49	5.00%
	山东潍坊润丰化工股份有限公司	5,375.86	1年以内	6.19%	268.79	5.00%
	浙江善泰新能源有限公司	4,928.90	1年以内	5.68%	246.45	5.00%
	四川致远锂业有限公司	4,159.35	1年以内	4.79%	207.97	5.00%
	成都南玻玻璃有限公司	2,739.94	1年以内	3.16%	137.00	5.00%
	小计	30,793.86	-	35.47%	1,539.69	5.00%
2021.12.31	江苏好收成韦恩农化股份有限公司	23,201.04	1年以内	39.36%	1,160.05	5.00%
	山东潍坊润丰化工股份有限公司	8,035.20	1年以内	13.63%	401.76	5.00%
	SUMITOMO CHEMICAL INDIA LIMITED	4,164.51	1年以内	7.06%	208.23	5.00%
	四川省绵阳市华意达化工有限公司	2,085.43	1年以内	3.54%	104.27	5.00%
	四川顺城盐品股份有限公司	1,615.78	1年以内	2.74%	80.79	5.00%
	小计	39,101.96	-	66.33%	1,955.10	5.00%

报告期各期末，公司应收账款前五名账龄均在 1 年以内，前五名金额占比合计分别为 66.33%、35.47%、54.06%和 47.01%。

（5）预付款项

报告期内，公司预付款项按账龄分布情况如下：

单位：万元

项目	2024.6.30		2023.12.31		2022.12.31		2021.12.31	
	金额	比例	金额	比例	金额	比例	金额	比例
1年以内	20,812.75	97.42%	18,550.75	97.16%	18,835.74	96.65%	11,966.87	93.17%
1至2年	399.88	1.87%	442.79	2.32%	314.34	1.61%	418.74	3.26%
2至3年	66.78	0.31%	31.63	0.17%	15.69	0.08%	367.07	2.86%
3年以上	85.93	0.40%	68.30	0.36%	323.23	1.66%	91.20	0.71%
小计	21,365.34	100.00%	19,093.47	100.00%	19,489.00	100.00%	12,843.87	100.00%

公司预付款项主要为预付天然气、黄磷等原材料款项、铁路运输运费等。报告期各期末，公司预付账款余额分别为 12,843.87 万元、19,489.00 万元、19,093.47 万元和 21,365.34 万元，占流动资产的比例分别为 2.77%、2.01%、1.94%和 1.92%。

(6) 其他应收款

报告期各期末，公司其他应收款按项目列示情况如下：

单位：万元

项目	2024.6.30	2023.12.31	2022.12.31	2021.12.31
应收利息	-	-	-	-
应收股利	-	-	-	-
其他应收款	3,116.16	3,435.46	2,308.67	1,954.61
小计	3,116.16	3,435.46	2,308.67	1,954.61

公司其他应收款主要为农民工工资保证金等、代垫场平工程款、股权转让款等。报告期各期末，公司其他应收款账面价值分别为 1,954.61 万元、2,308.67 万元、3,435.46 万元和 3,116.16 万元，占流动资产的比例分别为 0.42%、0.24%、0.35%和 0.28%。

2022 年末、2023 年末公司其他应收款余额同比增加 354.06 万元、1,126.79 万元，主要系子公司重庆武骏项目建设过程中土地出让保证金增加。

截至报告期各期末，公司其他应收款项目账面余额按性质分类明细如下：

单位：万元

款项性质	2024.6.30	2023.12.31	2022.12.31	2021.12.31
子公司股权转让款	-	-	-	400.00

款项性质	2024.6.30	2023.12.31	2022.12.31	2021.12.31
备用金	113.10	108.12	28.69	12.65
押金、保证金	2,232.92	2,447.98	1,123.25	1,099.77
代垫费用	1,150.42	1,084.73	1,366.25	550.49
应收保险公司赔偿款	-	-	-	-
其他	32.59	66.51	25.58	26.67
小计	3,529.03	3,707.33	2,543.76	2,089.58

(7) 存货

①报告期内，公司的存货构成情况如下表所示：

单位：万元

项目	2024.6.30		2023.12.31		2022.12.31		2021.12.31	
	金额	比例	金额	比例	金额	比例	金额	比例
原材料	44,989.23	9.59%	46,581.80	10.49%	46,379.16	22.18%	25,509.69	27.96%
自制半成品	576.52	0.12%	158.26	0.04%	4,435.42	2.12%	-	-
库存商品	405,825.08	86.51%	395,354.85	89.04%	153,988.66	73.65%	65,541.36	71.85%
委托加工物资	-	-	-	-	2,380.93	1.14%	-	-
发出商品	17,013.78	3.63%	1,887.45	0.43%	1,613.11	0.77%	121.21	0.13%
合同履约成本	612.94	0.13%	-	-	-	-	-	-
在产品	97.92	0.02%	38.99	0.01%	283.03	0.14%	47.93	0.05%
账面余额合计	469,115.46	100.00%	444,021.34	100.00%	209,080.30	100.00%	91,220.18	100.00%
存货跌价准备	2,225.02		3,709.27	-	1,475.39	-	-	-
账面价值合计	466,890.44		440,312.07	-	207,604.91	-	91,220.18	-

报告期各期末，公司存货账面价值分别为 91,220.18 万元、207,604.91 万元、440,312.07 万元和 466,890.44 万元，占公司流动资产的比例分别为 19.64%、21.36%、44.68%和 41.93%。

2022 年末公司存货增加的原因主要系：农业业务板块中蛋氨酸产品系动物饲料的添加剂，尚处于市场开发阶段，相关存货增加约 4.27 亿元；2022 年四季度双甘磷/草甘磷产品销售趋缓，相关存货增加约 6.33 亿元。此外，阜兴科技 2022 年硅片及光伏玻璃项目陆续建成并进入试生产阶段，亦引起相关存货增加。

2023 年末公司存货余额增加 234,941.04 万元，主要系库存商品余额增加，其中草甘磷/双甘磷库存商品增加 153,751.75 万元、蛋氨酸及中间体库存商品增

加 31,179.15 万元。上述库存商品余额增加主要系公司结合产品生产模式及未来销售安排综合影响所致。2024 年 6 月末，公司存货余额增长，主要系按照销售合同发出商品尚未达到收入确认条件，导致发出商品余额增加所致。

②存货跌价准备计提的充分性

i.2021 年末，由于存货库龄较短，且销售情况较好，存货可变现净值高于其账面价值，发行人未对存货计提存货跌价准备。2022 年末，由于太阳能硅片产品市场价格下跌，导致可变现净值低于成本，公司对阜兴科技所产硅片相关的库存商品、发出商品、自制半成品计提存货跌价准备 1,475.39 万元。2023 年末，由于草甘膦产品、光伏组件产品市场价格下跌，导致可变现净值低于成本，公司对相关库存商品计提存货跌价准备 3,709.27 万元。2024 年 6 月末由于草甘膦产品市场价格下跌，导致可变现净值低于成本，公司对其计提存货跌价准备 2,042.38 万元。

ii.报告期内，发行人存货周转率与同行业上市公司的对比情况如下：

单位：次/年

公司名称	2024.6.30	2023.12.31	2022.12.31	2021.12.31
一、草甘膦/双甘膦				
1、江山股份	3.58	4.82	5.55	6.31
2、扬农化工	3.16	4.65	5.95	5.16
3、兴发集团	5.31	9.91	7.86	8.00
细分行业平均水平	4.02	6.46	6.45	6.49
二、联碱产品				
1、三友化工	5.87	11.25	10.08	10.08
2、远兴能源	6.12	10.82	8.96	16.73
3、华昌化工	5.23	9.12	9.23	10.12
细分行业平均水平	5.74	10.40	9.42	12.31
三、浮法玻璃产品				
1、旗滨集团	2.40	5.92	5.34	4.78
2、金晶科技	2.94	5.80	4.77	4.87
3、耀皮玻璃	1.69	3.77	3.55	3.61
细分行业平均水平	2.34	5.16	4.55	4.42
各细分行业平均水平	4.03	7.34	6.81	7.74

公司名称	2024.6.30	2023.12.31	2022.12.31	2021.12.31
公司	0.94	2.07	4.96	7.58

如上表所示，2021年，发行人存货周转率与可比上市公司平均值相接近。2022年、2023年和2024年1-6月，发行人存货周转率有所下降，主要系期末草甘膦、双甘膦、蛋氨酸等库存商品增加，导致存货周转率下降。

iii. 发行人存货库龄分布及占比情况

报告期各期末，公司存货库龄分布情况如下：

单位：万元、%

项目	2024.6.30		2023.12.31		2022.12.31		2021.12.31	
	金额	占比	金额	占比	金额	占比	金额	占比
1年以内	462,101.36	98.50%	430,791.19	97.02%	208,128.12	99.54%	89,779.97	98.42%
1-2年	7,014.10	1.50%	13,230.15	2.98%	930.76	0.45%	1,424.28	1.56%
2-3年			-	-	21.42	0.01%	15.93	0.02%
合计	469,115.46	100.00%	444,021.34	100.00%	209,080.30	100.00%	91,220.18	100.00%

报告期内，发行人库龄在1年以内的存货占比均超过97%；2023年末、2024年6月末库龄超过1年的存货主要为蛋氨酸及其副产品，金额分别为8,924.09万元和2,666.10万元。公司蛋氨酸及其副产品于2021年开始销售，目前处于市场开拓期，导致库存金额较大，蛋氨酸及其副产品保质期为5年，库龄超过1年，不会产生出现毁损、变质的风险。

除库存商品外，公司其他库龄超过1年的存货主要为备品备件，包括管件、阀门、五金、泵、泵配件、管材、管材配件及保障性维修物资等，随着公司新建装置投入运营，相关专用设备的备品备件随之增加。该部分存货由于其性质原因可存放时间较长，且由于相关备品备件持有用途为保障生产而非销售，无需对相关资产进行二次销售，存在备货的必要性。综上所述，发行人存货库龄结构具有合理性。

iv. 发行人存货期后销售情况

2024年1-6月发行人主营业务成本金额为424,285.20万元，占2023年末存货账面价值440,312.07万元的比例为96.36%，期后销售情况较好，不存在滞销情况，符合公司经营业务的实际情况。

v. 同行业上市公司存货跌价准备计提情况

报告期各期末，发行人及同行业上市公司存货跌价准备与存货账面余额的比例情况如下所示：

公司名称	2024.6.30	2023.12.31	2022.12.31	2021.12.31
江山股份	3.67%	5.83%	2.82%	0.04%
扬农化工	1.72%	1.91%	1.06%	0.81%
兴发集团	8.75%	8.59%	6.29%	0.92%
三友化工	1.28%	3.08%	4.63%	2.40%
远兴能源	0.03%	0.04%	0.03%	0.03%
华昌化工	3.47%	3.47%	3.28%	4.42%
旗滨集团	2.72%	5.95%	3.15%	2.35%
金晶科技	1.42%	1.81%	5.06%	0.03%
耀皮玻璃	10.05%	10.76%	9.89%	8.95%
平均数	4.18%	4.60%	4.29%	2.07%
和邦生物	0.47%	0.84%	0.71%	0.00%

由表可见，同行业可比上市公司的存货跌价准备计提情况差异较大，如：江山股份、远兴能源、金晶科技，其计提比例在部分年度小于 0.10%，而兴发集团、金晶科技、耀皮玻璃部分年度计提比例高于 5%。且同一可比上市公司在不同年度的存货跌价准备计提比例也存在大幅度变动，如兴发集团在 2021 年度计提比例均小于 1%，2022 年度计提比例为 6.29%，2023 年度计提比例为 8.59%。

结合发行人与同行业可比上市公司的存货跌价准备计提的会计政策，造成上述计提比例差异较大的原因主要系不同公司在不同报告期末的存货账面价值、未来可实现的可变现净值、公司持有存货的意图等因素存在差异。

2021 年度，公司产品价格上涨，2021 年末未出现存货可变现净值低于存货账面价值的情况，所以未计提存货跌价准备。2022 年末由于太阳能硅片产品市场价格下跌，导致可变现净值低于成本，公司对阜兴科技所产硅片相关的库存商品、在产品、原材料计提存货跌价准备 1,475.39 万元。2023 年末由于草甘膦产品、光伏组件产品市场价格下跌，导致可变现净值低于成本，公司对相关库存商品计提存货跌价准备 3,709.27 万元。2024 年 6 月末由于草甘膦产品市场价

格下跌，导致可变现净值低于成本，公司对其计提存货跌价准备 2,042.38 万元。

vi. 发行人存货跌价充分性分析

发行人存货跌价准备与存货账面余额的比例低于可比公司平均值，2022 年起，由于前述原因计提了部分存货跌价准备。

报告期内，发行人存货跌价准备计提充分，具体说明如下：

第一，发行人存货跌价准备会计政策符合会计准则要求，与同行业可比上市公司相关会计政策不存在重大差异。

发行人存货按照成本与可变现净值孰低计量，存货成本高于其可变现净值的差额计提存货跌价准备，报告期内未发生变化。发行人上述会计政策符合企业会计准则关于存货跌价准备计提的规定，且与同行业可比上市公司相关会计政策保持一致。

第二，发行人存货跌价准备计提情况与相关行业产品价格走势相关，具有合理性。

2021 年末，其可变现净值均高于存货成本，未出现存货可变现净值低于存货账面价值的情况，无需计提存货跌价准备。2022 年末，太阳能硅片产品市场价格下跌，导致可变现净值低于成本，公司对阜兴科技所产硅片相关的库存商品、发出商品、自制半成品计提存货跌价准备 1,475.39 万元。2023 年末由于草甘膦产品、光伏组件产品市场价格下跌，导致可变现净值低于成本，公司对相关库存商品计提存货跌价准备 3,709.27 万元。2024 年 6 月末由于草甘膦产品市场价格下跌，导致可变现净值低于成本，公司对其计提存货跌价准备 2,042.38 万元。

第三，发行人存货整体库龄较短，周转情况较好，不存在积压库存商品。

报告期内，发行人库龄在 1 年以内的存货占比均超过 97%；2023 年末、2024 年 6 月末库龄超过 1 年的存货主要为蛋氨酸及其副产品，金额分别为 8,924.09 万元和 2,666.10 万元。公司蛋氨酸及其副产品于 2021 年开始销售，目前处于市场开拓期，导致库存金额较大，蛋氨酸及其副产品保质期较长，库龄

超过 1 年，不会产生出现毁损、变质的风险。其他存货主要为工程物资或相关设备的备品备件，包括管件、阀门、五金、泵、泵配件、管材、管材配件及保障性维修物资等。该等存货并非用于继续生产或销售，且存放时间一般不会影响其可使用性，因此无需对该部分存货计提跌价准备。2021 年度，发行人存货不存在积压情况，且存货周转速度较快，存货期后销售情况良好，未出现存货已实现的变现净值低于存货账面价值的情形，因此，报告期内，公司存货跌价准备计提充分。

(8) 其他流动资产

报告期各期末，公司其他流动资产构成情况如下表所示：

单位：万元

项目	2024.6.30	2023.12.31	2022.12.31	2021.12.31
待抵扣增值税	12,608.30	10,935.36	26,129.61	15,704.61
待抵扣的其他境外税金	266.92	357.90	406.30	235.64
小计	12,875.21	11,293.26	26,535.91	15,940.25

公司其他流动资产主要为待抵扣增值税，预计在一年内可以实现抵扣。

2、非流动资产分析

报告期各期末，公司非流动资产构成情况如下表所示：

单位：万元

项目	2024.6.30		2023.12.31		2022.12.31		2021.12.31	
	金额	比例	金额	比例	金额	比例	金额	比例
长期股权投资	-	-	-	-	20,107.84	1.40%	18,140.88	1.37%
其他权益工具投资	35,975.71	2.38%	20,799.14	1.42%	2,410.50	0.17%	2,840.19	0.21%
其他非流动金融资产	45,927.82	3.04%	45,927.82	3.13%	45,218.42	3.14%	45,218.42	3.41%
固定资产	807,368.60	53.51%	847,119.48	57.68%	757,335.07	52.65%	772,371.27	58.17%
在建工程	166,336.95	11.02%	117,366.91	7.99%	188,463.88	13.10%	53,356.04	4.02%
使用权资产	3,372.31	0.22%	3,888.55	0.26%	2,498.00	0.17%	3,764.05	0.28%
无形资产	218,542.51	14.49%	220,038.34	14.98%	214,286.98	14.90%	196,721.43	14.81%
开发支出	12,994.28	0.86%	10,060.40	0.68%	2,793.75	0.19%	-	-
商誉	183,840.55	12.19%	183,840.55	12.52%	183,840.55	12.78%	190,447.99	14.34%

项目	2024.6.30		2023.12.31		2022.12.31		2021.12.31	
	金额	比例	金额	比例	金额	比例	金额	比例
长期待摊费用	424.51	0.03%	485.37	0.03%	607.09	0.04%	728.81	0.05%
递延所得税资产	5,133.44	0.34%	5,038.39	0.34%	11,029.89	0.77%	2,582.87	0.19%
其他非流动资产	28,823.34	1.91%	14,215.81	0.97%	9,783.56	0.68%	41,719.06	3.14%
小计	1,508,740.03	100.00%	1,468,780.78	100.00%	1,438,375.53	100.00%	1,327,891.01	100.00%

报告期各期末，公司非流动资产金额分别为 1,327,891.01 万元、1,438,375.53 万元、1,468,780.78 万元和 1,508,740.03 万元，占总资产的比例分别为 74.09%、59.68%、59.85% 和 57.54%。报告期内，公司非流动资产主要由固定资产、在建工程、无形资产、商誉等构成，各期末上述四项资产合计金额占非流动资产的比例在 90% 以上。

(1) 长期股权投资、其他权益工具投资、其他非流动金融资产

报告期内，公司长期股权投资、其他权益工具投资、其他非流动金融资产情况如下：

单位：万元

项目	2024.6.30	2023.12.31	2022.12.31	2021.12.31
长期股权投资	-	-	20,107.84	18,140.88
-四川顺城盐品股份有限公司股权投资	-	-	20,107.84	18,140.88
其他权益工具投资	35,975.71	20,799.14	2,410.50	2,840.19
-ELD 股权投资	1,141.21	1,812.96	2,410.50	2,840.19
-AEV 股权投资	485.72	1,446.71	-	-
-NUF 股权投资	6,957.91	7,543.26	-	-
-德康农牧股权投资	10,262.10	9,996.22	-	-
众立诚股权投资	4,000.00			
重庆和友股权投资	10,541.89			
重庆树荣股权投资	2,586.90			
其他非流动金融资产	45,927.82	45,927.82	45,218.42	45,218.42
-乐山商业银行股权投资	34,002.42	34,002.42	34,002.42	34,002.42
-成都新朝阳股权投资	2,000.00	2,000.00	2,000.00	2,000.00

项目	2024.6.30	2023.12.31	2022.12.31	2021.12.31
-中明环境股权投资	9,216.00	9,216.00	9,216.00	9,216.00
-马边新晟佳交通股权投资	709.40	709.40	-	-

报告期各期末，公司长期股权投资金额分别为 18,140.88 万元、20,107.84 万元、0.00 万元和 0.00 万元，2022 年末余额相较于 2021 年末变动系长期股权投资权益法核算的顺城盐品净资产变动所致，2023 年末余额为零系公司于 2023 年将所持顺城盐品 49.00% 股权对外转让所致。顺城盐品主营业务为盐产品的制造、加工、销售，报告期内持续向公司提供联碱业务所需的原材料工业盐。

报告期各期末，公司其他权益工具投资金额分别为 2,840.19 万元、2,410.50 万元、20,799.14 万元和 35,975.71 万元，其中：2021 年至 2022 年，其他权益工具投资系公司所持澳大利亚上市公司 ELD0.32% 股权，余额变动系 ELD 自身股价波动所致。2023 年末，其他权益工具投资余额较上年增加 18,388.65 万元，系公司对德康农牧、AEV、NUF 进行战略性股权投资及 ELD 自身股价波动综合影响所致。2024 年 6 月末，公司其他权益工具投资金额为 35,975.71 万元，较 2023 年末增加 15,176.56 万元，主要原因是本期公司对众立诚、重庆和友以及重庆树荣进行战略性股权投资所致。具体情况如下：

① ELD 系一家注册于澳大利亚并在澳洲证券交易所（以下简称“澳交所”）上市的公司，主营业务为农业供应链金融、保险、智慧农业信息、农资产品销售及其服务、农产品贸易、农业物业中介服务、国际农业贸易。公司拟通过股权投资，开展业务合作，扩大农药、化肥产品的销售市场。

② AEV 系一家注册于澳大利亚并在澳交所上市的公司，AEV 在澳大利亚北领地拥有储量丰富的高品位磷矿资源以及开采许可，拥有磷矿开发、黄磷工厂投资建设的产业规划及相应土地。根据公司 2024 年半年度报告披露，报告期后公司实现对 AEV 的控股。

③ NUF 系一家注册于澳大利亚并在澳交所上市的公司，NUF 设有作物保护和种子技术等两个业务线，其中：作物保护产品用于保护作物免受杂草、害虫和疾病造成的损害，业务涵盖澳大利亚和新西兰、亚洲、欧洲、北美洲和南美洲地区；种子技术业务经营种子和种子处理产品的销售，在世界各地拥有生产

和营销业务，在大约 100 个国家销售产品。

④德康农牧系国内知名生猪及黄羽肉鸡的育种及养殖企业，2023 年商品肉猪出栏 665.97 万头，商品仔猪出栏 40.25 万头，黄羽肉鸡出栏 8,873.33 万只。该公司已于 2023 年 12 月在香港联合交易所上市。

⑤众立诚股权投资：截至报告期末，公司持有众立诚 5.22% 股权。众立诚系本公司黄磷供应商，位于中国西部最大的能源、矿产、钢铁基地攀枝花市，是首批通过国家行业准入公告管理、以黄磷生产销售为主营业务的大型黄磷生产企业。

公司对众立诚进行战略投资，系基于黄磷的供应链安全和稳定，属于公司围绕产业链上游，以稳定采购渠道为目的而进行的产业投资，不属于财务性投资。

⑥重庆和友股权投资：截至报告期末，公司持有重庆和友 7.43% 股权。重庆和友位于重庆市九龙坡区铜罐驿镇，注册资本 3 亿元，现有装置生产能力为年产合成氨 16 万吨，轻质纯碱 40 万吨、农用氯化铵 42 万吨。

公司对重庆和友进行战略投资，系基于优化联碱业务竞争环境考虑，以拓展客户、渠道为目的而进行的产业投资，不属于财务性投资。

⑦重庆树荣股权投资：截至报告期末，公司持有重庆树荣 7.44% 股权。重庆树荣成立于 2002 年，总部位于重庆市长寿区化工园区化南四支路 1 号，是一家集研发、生产、销售和服务于一体的综合型农化企业。据其公开资料显示，重庆树荣是中国农药行业百强企业，中国农药制剂 10 强企业，草甘膦制剂产品全国销量领先。

公司对重庆树荣进行战略投资，拟与其合作开展草甘膦制剂生产，属于公司围绕产业链下游，以获取销售渠道为目的而进行的产业投资，不属于财务性投资。

报告期各期末，公司其他非流动金融资产金额分别为 45,218.42 万元、45,218.42 万元、45,927.82 万元和 45,927.82 万元，包括公司所持乐山商行、成都新朝阳、中明环境、马边彝族自治县新晟佳交通建设有限公司（简称“马边新晟佳交通”）股权，其中：2023 年末余额增加系因为和邦磷矿通过股权受让

而持有马边新晟佳交通 3.50% 股权。

(2) 固定资产

报告期各期末，公司固定资产账面价值如下：

单位：万元

类别	2024.6.30	2023.12.31	2022.12.31	2021.12.31
房屋建筑物	248,579.93	255,226.51	204,745.81	204,943.20
机器设备	543,075.58	575,790.70	538,898.62	556,166.69
运输工具	4,990.82	4,930.02	4,153.82	2,520.64
办公及其他设备	10,722.27	11,172.25	9,536.82	8,740.73
小计	807,368.60	847,119.48	757,335.07	772,371.27

公司固定资产主要为房屋建筑物、机器设备、运输工具和办公及其他设备，均为经营所需的资产。报告期各期末，公司固定资产账面价值分别为 772,371.27 万元、757,335.07 万元、847,119.48 万元和 807,368.60 万元，占非流动资产比例分别为 58.17%、52.65%、57.68% 和 53.51%。2022 年末固定资产较上年末未发生较大变化；2023 年末固定资产较上年末增加 89,784.41 万元，主要系本期新增固定资产 204,303.10 万元，同时计提折旧 114,423.51 万元所致。

报告期内，公司固定资产账面价值变动构成具体情况如下：

单位：万元

项目	2024.6.30	2023.12.31	2022.12.31	2021.12.31
一、账面原值				
房屋建筑物	357,266.28	356,640.42	285,813.05	273,665.64
机器设备	1,140,150.35	1,135,061.41	1,007,402.08	952,032.54
运输工具	11,589.01	11,226.23	10,075.73	7,869.78
办公及其他设备	22,448.90	21,872.74	18,628.24	16,863.60
账面原值合计	1,531,454.54	1,524,800.80	1,321,919.10	1,250,431.56
二、累计折旧				
房屋建筑物	108,437.85	101,165.40	80,818.73	68,473.94
机器设备	596,646.35	558,842.28	468,075.03	395,437.42
运输设备	6,598.19	6,296.22	5,921.91	5,349.14
办公设备	11,726.39	10,700.25	9,091.19	8,122.63
累计折旧合计	723,408.77	677,004.15	563,906.86	477,383.12

项目	2024.6.30	2023.12.31	2022.12.31	2021.12.31
三、减值准备				
房屋建筑物	248.51	248.51	248.51	248.51
机器设备	428.43	428.43	428.43	428.43
运输设备	-	-	-	-
办公设备	0.24	0.24	0.24	0.24
减值准备合计	677.17	677.17	677.17	677.17
四、账面价值				
房屋建筑物	248,579.93	255,226.51	204,745.81	204,943.20
机器设备	543,075.58	575,790.70	538,898.62	556,166.69
运输设备	4,990.82	4,930.02	4,153.82	2,520.64
办公设备	10,722.27	11,172.25	9,536.82	8,740.73
账面价值合计	807,368.60	847,119.48	757,335.07	772,371.27

报告期各期末，公司受限房屋建筑物等固定资产价值为 50,257.64 万元、31,951.23 万元、30,944.80 万元和 27,728.38 万元，均为公司向银行借款融资的抵押物。

(3) 在建工程

报告期各期末，公司在建工程具体情况如下：

单位：万元

项目	2024.6.30	2023.12.31	2022.12.31	2021.12.31
年产 8GW 光伏封装材料及制品项目	66,631.89	49,074.27	118,719.13	45,440.95
10GW 超高效单晶太阳能硅片项目	1,815.26	884.93	33,005.04	217.39
磷矿开发项目	10,268.38	8,266.49	6,797.80	3,677.85
50 万吨/年双甘膦及配套项目	32,813.72	25,393.95	7,684.10	-
大数据中心项目	25,066.02	14,723.46	5,677.10	-
其他项目	28,353.13	18,265.86	12,841.70	3,998.57
工程物资	1,388.54	757.96	3,739.01	21.28
小计	166,336.95	117,366.91	188,463.88	53,356.04

报告期各期末，公司在建工程余额分别为 53,356.04 万元、188,463.88 万元、117,366.91 万元和 166,336.95 万元，占非流动资产比例分别为 4.02%、13.10%、7.99%和 11.02%，在建工程不存在减值情况。

2022 年末，公司在建工程余额增长 135,107.84 万元，主要系“年产 8GW 光伏封装材料及制品项目”及“10GW 超高效单晶太阳能硅片项目”及其他在建项目陆续投入所致。2023 年，年产 10GW 超高效单晶太阳能硅片项目的起步段 1.5-2GW、年产 8GW 光伏封装材料及制品项目部分生产线转固，导致报告期末在建工程余额较上年末有所下降。2024 年 6 月末，公司在建工程增长 48,970.04 万元，主要系“年产 8GW 光伏封装材料及制品项目”“大数据中心项目”和“50 万吨/年双甘膦及配套项目”及其他在建项目陆续投入所致。

(4) 使用权资产

报告期各期末，公司的使用权资产类别为房屋及建筑物、运输工具，分类列示如下：

单位：万元

项目	2024.6.30	2023.12.31	2022.12.31	2021.12.31
房屋及建筑物	1,613.39	2,015.78	2,290.72	3,530.84
机器及运输设备	1,758.92	1,872.77	207.29	233.21
小计	3,372.31	3,888.55	2,498.00	3,764.05

使用权资产系公司 2021 年开始执行新租赁准则，将其可在租赁期内使用租赁资产的权利确认为“使用权资产”。

(5) 无形资产

报告期各期末，公司无形资产的具体构成如下：

单位：万元

项目	2024.6.30	2023.12.31	2022.12.31	2021.12.31
一、账面原值				
土地使用权	51,005.74	51,005.74	46,037.71	39,258.88
专利与专有技术	20,189.84	20,189.84	20,189.84	7,248.28
采矿权	148,553.14	148,553.14	51,583.14	51,583.14
探矿权		-	96,970.00	96,970.00
软件系统	528.84	409.22	39.66	39.66
商标及特许经营权	36,200.12	35,389.86	28,796.43	24,624.09
账面原值合计	256,477.68	255,547.80	243,616.77	219,724.04
二、累计摊销				

土地使用权	7,212.22	6,751.45	5,618.52	4,860.81
专利与专有技术	8,464.47	7,333.71	5,072.19	4,293.55
采矿权	976.03	945.21	883.55	821.90
探矿权		-	-	-
软件系统	79.84	49.01	24.48	18.66
商标及特许经营权	21,202.60	20,430.08	17,731.04	13,007.68
累计摊销合计	37,935.17	35,509.46	29,329.79	23,002.62
三、减值准备				
土地使用权	-	-	-	-
专利与专有技术	-	-	-	-
采矿权	-	-	-	-
探矿权	-	-	-	-
软件系统	-	-	-	-
商标及特许经营权	-	-	-	-
减值准备合计	-	-	-	-
四、账面价值				
土地使用权	43,793.52	44,254.29	40,419.19	34,398.07
专利与专有技术	11,725.36	12,856.13	15,117.65	2,954.73
采矿权	147,577.10	147,607.93	50,699.58	50,761.23
探矿权		-	96,970.00	96,970.00
软件系统	449.00	360.21	15.17	20.99
商标及特许经营权	14,997.52	14,959.78	11,065.39	11,616.41
账面价值合计	218,542.51	220,038.34	214,286.98	196,721.43

公司的无形资产主要包括土地使用权、磷矿采矿权、探矿权、商标及特许经营权。

报告期各期末，公司无形资产账面价值分别为 196,721.43 万元、214,286.98 万元、220,038.34 万元和 218,542.51 万元，占非流动资产比例分别为 14.81%、14.90%、14.98%和 14.49%。2022 年末公司无形资产原值增加 23,892.73 万元，主要系子公司重庆武骏、阜兴科技购入工业园区地块，导致土地使用权增加 7,616.84 万元；子公司阜兴科技确认股东技术出资的专有技术 12,941.56 万元。2023 年，因刘家山磷矿矿权权属证明办理完毕，磷矿开采项目已获批准，刘家山磷矿探矿权转为采矿权。

公司无形资产情况，详见本募集说明书“第四节 发行人的基本情况/九、公司主要固定资产及无形资产/（二）无形资产”。

（6）开发支出

2022年，公司新增开发支出 2,793.75 万元，系双甘磷生产工艺开发项目。2023年末，公司开发支出余额 10,060.40 万元，新增 7,266.65 万元，系双甘磷生产工艺开发项目完成实验装置组装，进入中期生产实验阶段，投入增加所致。2024年6月末，公司开发支出余额 12,994.28 万元，新增 2,933.88 万元，系双甘磷生产工艺开发项目投入增加所致。

（7）商誉

①报告期各期末，公司商誉如下：

单位：万元

项目	2024.6.30	2023.12.31	2022.12.31	2021.12.31
商誉原值	203,734.92	203,734.92	203,734.92	203,734.92
减：减值准备	19,894.37	19,894.37	19,894.37	13,286.93
账面价值	183,840.55	183,840.55	183,840.55	190,447.99

公司每年末对商誉进行减值测试，经测试，2021年末与2023年末，公司商誉不存在需要增加计提减值准备的情形；2022年末公司对 S.T.K.商誉计提减值准备 6,607.44 万元。

②截至报告期末，公司商誉具体构成如下：

单位：万元

序号	被投资单位名称或形成商誉的事项	商誉账面原值	商誉减值准备	商誉账面价值
1	和邦农科	126,318.51	-	126,318.51
2	以色列 S.T.K.	25,919.41	19,894.37	6,025.05
3	涌江实业	51,497.00	-	51,497.00

其中：以色列 S.T.K.商誉减值准备系公司在 2018 年末、2022 年末计提，金额分别为 13,286.93 万元、6,607.44 万元。

③商誉所在资产组或资产组组合的相关信息

和邦农科生产业务形成产品草甘磷及双甘磷，草甘磷及双甘磷生产装置独

立于联碱等其他产品生产线，能够实现独立销售并产生现金流入，故公司将其视为一个资产组组合；

S.T.K.所有生产业务均形成最终产品农药，其长期资产均位于海外独立于公司其他资产组，其产品能够实现独立销售并产生现金流入，故公司将其视为一个资产组；

涌江实业包含三个业务（天然气管输业务、加油站业务、加气站业务），其中加油站业务、加气站业务的资产独立于其他业务，能够独立销售形成现金流入，分别视为两个独立资产组；涌江实业天然气管输业务主要为公司联碱装置、和邦农科双甘膦装置供气，现金流入依赖于联碱装置、双甘膦装置的正常运行；同时天然气管输业务可保障联碱装置、双甘膦装置的稳定供气，部分双甘膦产品用于生产草甘膦，草甘膦资产组能够获取直接收益，故涌江实业天然气管输资产与联碱装置资产、双甘膦及草甘膦资产具有协同效应，应视同为一个资产组组合。

④商誉减值测试过程、关键参数（例如预计未来现金流量现值时的预测期增长率、稳定期增长率、利润率、折现率、预测期等，如适用）及商誉减值损失的确认方法：

和邦农科资产组未来预期收益的现值的预测期为 5 年，预测收入复合增长率为-3.17%、预测期利润率为 10.08%、折现率为 8.54%。

S.T.K.资产组未来预期收益的现值的预测期为 5 年，预测收入复合增长率为 21.26%、预测期利润率为 6.02%、折现率为 14.23%。

涌江实业资产组组合未来预期收益的现值的预测期为 5 年，预测收入复合增长率为 0%至-6.38%、预测期利润率 15.63%、折现率为 10.29%。

因包含商誉的资产组系由专用性较强的生产厂房、设备、管道等资产组成，无活跃市场报价，也难以在市场上寻找类似的资产价值，其公允价值难以取得，故公司以该资产组的预计未来现金净流量的现值作为可收回金额。

⑤减值测试结果

2022 年末，公司对和邦农科、S.T.K.、涌江实业资产组进行减值测试，减

值测试结果表明，S.T.K.资产组可收回金额低于其包含商誉的资产组账面价值。主要系公司 2022 年研发支出增长，基于 2022 年实际情况对未来研发支出预测有所增加；同时由于以色列通货膨胀导致以色列十年期国债利率由 2021 年末的 1.019% 提高至 2022 年末的 3.345%，折现率提高，减低了未来现金流量的现值。

2023 年末，S.T.K.资产组未来现金流折现金额为 25,440.18 万元，分摊商誉后资产组账面价值金额为 24,021.50 万元，本年末无需计提减值准备。

报告期内，公司商誉减值准备计提充分、合理。

（8）长期待摊费用

报告期内，公司长期待摊费用均为固定资产装修支出，各期期末账面金额分别为 728.81 万元、607.09 万元、485.37 万元和 424.51 万元，占非流动资产的比例较低。

（9）递延所得税资产

报告期内，公司递延所得税资产明细如下：

单位：万元

项目	2024.6.30	2023.12.31	2022.12.31	2021.12.31
信用减值损失	1,600.47	1,610.35	1,579.13	1,703.86
合同资产坏账准备	21.39	16.27		
资产减值准备	414.03	636.58	470.42	101.58
同一控制下企业合并调整资产价值形成递延所得税	350.00	360.57	381.72	430.76
内部交易未实现利润	1,074.21	1,068.31	186.34	257.41
可抵扣亏损	1,308.82	988.46	495.75	40.66
税法不允许抵扣的预提融资费用	33.42	59.82	42.92	47.82
可结转以后年度抵扣节能节水设备费用	-	-	275.14	-
租赁费用与税法差异	291.30	298.02	1.19	0.79
股份支付费用	39.78	-	7,597.28	-
小计	5,133.44	5,038.39	11,029.89	2,582.87

公司递延所得税资产主要为信用减值损失、同一控制下企业合并调整资产

价值、可抵扣亏损等。报告期各期末，公司递延所得税资产金额分别为 2,582.87 万元、11,029.89 万元、5,038.39 万元和 5,133.44 万元，其中：2022 年末确认较多递延所得税资产主要原因是由于本期计提了较大金额的股份支付费用，公司按照 15% 的税率确认了与之相关的递延所得税资产。2023 年末公司递延所得税资产较上年末下降，主要系 2023 年 1 月，公司股份支付计划等待期结束，因该事项确认的递延所得税资产转回。

（10）其他非流动资产

报告期各期，公司其他非流动资产情况如下：

单位：万元

项目	2024.6.30	2023.12.31	2022.12.31	2021.12.31
待抵扣增值税	2,809.69	2,034.35	1,058.06	3,935.66
预付购建长期资产相关款项	26,013.65	12,181.46	8,725.50	37,783.40
账面余额	28,823.34	14,215.81	9,783.56	41,719.06
减：减值准备		-	-	-
账面价值	28,823.34	14,215.81	9,783.56	41,719.06

公司其他非流动资产主要为待抵扣增值税、预付购建长期资产相关款项，其中：待抵扣增值税系预计一年以后能够实现抵扣的进项税金，2021 年末余额同比下降系蛋氨酸项目转固开始生产经营所致，待抵扣增值税预计一年之内能够实现抵扣金额，不再在本报表科目列报。

预付购建长期资产相关款项随着相关长期资产的建设进度和结算情况变化，2021 年末余额较高系本年“年产 8GW 光伏封装材料及制品项目”“10GW 超高效单晶太阳能硅片项目”预付土地款、工程款增加所致。2022 年末余额大幅下降系上述预付款项转为在建工程。2023 年末余额有所增长，主要系发行人预付部分购房款、购地款、长期工程建设款，以及待抵扣增值税增加所致。2024 年 6 月末，公司其他非流动资产增长 14,607.53 万元，主要系“50 万吨/年双甘膦及配套项目”预付钢材款、技改与环保项目工程预付款等。

（二）负债构成情况分析

报告期各期末，公司的负债构成如下表所示：

单位：万元

项目	2024.6.30		2023.12.31		2022.12.31		2021.12.31	
	金额	比例	金额	比例	金额	比例	金额	比例
流动负债	569,392.79	86.20%	366,994.19	84.87%	373,433.45	86.06%	312,314.76	95.07%
非流动负债	91,141.76	13.80%	65,411.01	15.13%	60,507.44	13.94%	16,192.83	4.93%
合计	660,534.55	100.00%	432,405.19	100.00%	433,940.89	100.00%	328,507.60	100.00%

报告期各期末，公司负债总额分别为 328,507.60 万元、433,940.89 万元、432,405.19 万元和 660,534.55 万元。

公司负债结构以流动负债为主。报告期各期末，公司流动负债占负债总额的比例分别为 95.07%、86.06%、84.87%、86.20%。

1、流动负债分析

报告期各期末，公司流动负债构成情况如下所示：

单位：万元

项目	2024.6.30		2023.12.31		2022.12.31		2021.12.31	
	金额	比例	金额	比例	金额	比例	金额	比例
短期借款	219,422.94	38.54%	116,763.48	31.82%	122,176.11	32.72%	117,136.76	37.51%
应付票据	127,917.34	22.47%	33,349.95	9.09%	11,867.67	3.18%	-	-
应付账款	155,004.04	27.22%	154,399.91	42.07%	175,881.28	47.10%	115,613.83	37.02%
合同负债	7,842.65	1.38%	9,532.27	2.60%	23,378.41	6.26%	37,026.21	11.86%
应付职工薪酬	4,838.45	0.85%	9,396.53	2.56%	5,657.05	1.51%	5,206.81	1.67%
应交税费	6,776.36	1.19%	6,432.33	1.75%	13,802.96	3.70%	22,326.78	7.15%
其他应付款	2,459.86	0.43%	1,506.60	0.41%	1,469.22	0.39%	1,519.64	0.49%
一年内到期的非流动负债	44,553.62	7.82%	34,643.56	9.44%	16,792.62	4.50%	9,641.51	3.09%
其他流动负债	577.52	0.10%	969.55	0.26%	2,408.14	0.64%	3,843.23	1.23%
小计	569,392.79	100.00%	366,994.19	100.00%	373,433.45	100.00%	312,314.76	100.00%

报告期各期末，公司流动负债金额分别为 312,314.76 万元、373,433.45 万元、366,994.19 万元和 569,392.79 万元，主要由短期借款、应付票据、应付账款、预收款项及合同负债、应交税费、一年内到期的非流动负债等构成，上述科目合计占流动负债总额的比例分别为 96.62%、97.46%、96.76%和 98.62%。

(1) 短期借款

报告期各期末，公司短期借款分类情况如下：

单位：万元

项目	2024.6.30	2023.12.31	2022.12.31	2021.12.31
抵押借款	35,000.00	35,000.00	62,000.00	72,000.00
保证借款	154,262.02	76,643.18	60,030.45	45,000.00
信用借款	30,000.00	5,000.00		
计提的借款利息	160.92	120.30	145.67	136.76
合计	219,422.94	116,763.48	122,176.11	117,136.76

公司短期借款主要为母公司及部分子公司抵押借款和保证借款，公司以房屋建筑物、土地使用权、机器设备、采矿权和部分子公司股权等提供抵押或质押担保，公司和控股股东和邦集团提供保证担保。

报告期各期末，公司短期借款余额分别为 117,136.76 万元、122,176.11 万元、116,763.48 万元和 219,422.94 万元，占流动负债的比例分别为 37.51%、32.72%、31.82%和 38.54%。2022 年较 2021 年相比，保证借款有所增加。2023 年末公司短期借款下降至 116,763.48 万元，主要系公司偿还部分短期借款所致。2024 年 6 月末公司短期借款增加至 219,422.94 万元，主要系保证借款和信用借款增加所致。

报告期各期末，公司不存在借款逾期尚未偿付的情况。

（2）应付票据

报告期各期末，公司应付票据余额分别为 0.00 万元、11,867.67 万元、33,349.95 万元和 127,917.34 万元，系公司根据经营需要向供应商开具的银行承兑汇票。2024 年 6 月末公司应付票据金额增加，主要系开具银行承兑汇票支付供应商款项所致。

截至报告期末，公司不存在到期未偿付的应付票据。

（3）应付账款

报告期内，公司应付账款按账龄分类情况如下：

单位：万元

项目	2024.6.30	2023.12.31	2022.12.31	2021.12.31
----	-----------	------------	------------	------------

项目	2024.6.30	2023.12.31	2022.12.31	2021.12.31
1年以内	134,747.62	132,201.98	156,369.30	96,083.76
1至2年	7,375.36	9,843.73	9,320.68	8,622.73
2至3年	8,194.47	4,573.60	3,888.26	3,206.94
3年以上	4,686.60	7,780.60	6,303.04	7,700.40
合计	155,004.04	154,399.91	175,881.28	115,613.83

公司应付账款主要为应付供应商货款。报告期各期末，公司应付账款余额分别为 115,613.83 万元、175,881.28 万元、154,399.91 万元和 155,004.04 万元，占流动负债的比例分别为 37.02%、47.10%、42.07% 和 27.22%。

(4) 预收款项及合同负债

报告期各期末，公司不存在预收款项，合同负债情况如下：

单位：万元

项目	2024.6.30	2023.12.31	2022.12.31	2021.12.31
合同负债	7,842.65	9,532.27	23,378.41	37,026.21

公司合同负债为预收客户货款。报告期各期末，公司合同负债分别为 37,026.21 万元、23,378.41 万元、9,532.27 万元和 7,842.65 万元，占流动负债的比例分别为 11.86%、6.26%、2.60% 和 1.38%。2021 年预收账款增加，主要系随着行业景气度上升，草甘膦等产品价格涨幅较大，公司预收客户货款金额增加。2023 年随着市场行情变化，预收客户货款随之减少。

(5) 应付职工薪酬

报告期各期末，公司应付职工薪酬的构成情况如下表所示：

单位：万元

项目	2024.6.30	2023.12.31	2022.12.31	2021.12.31
短期薪酬	4,373.90	8,905.76	5,136.76	4,728.46
离职后福利-设定提存计划	464.55	490.77	520.30	478.34
辞退福利	-	-	-	-
小计	4,838.45	9,396.53	5,657.05	5,206.81

公司应付职工薪酬主要包括短期薪酬、离职后福利，主要由工资、奖金、津贴和补贴、职工福利费、社会保险费、住房公积金等构成。报告期各期末，

公司应付职工薪酬余额分别为 5,206.81 万元、5,657.05 万元、9,396.53 万元和 4,838.45 万元，占流动负债的比例分别为 1.67%、1.51%、2.56% 和 0.85%，期末短期薪酬余额较高，主要系 2023 年员工数量增加和薪酬标准调整增加所致。

(6) 应交税费

报告期各期末，公司应交税费的构成情况如下表所示：

单位：万元

项目	2024.6.30	2023.12.31	2022.12.31	2021.12.31
增值税	2,400.62	320.01	2,281.97	5,557.38
企业所得税	3,279.52	5,501.19	9,570.53	14,079.12
个人所得税	180.14	66.68	1,383.67	1,712.59
城市维护建设税	87.74	19.18	114.55	389.10
教育费附加	44.95	10.94	68.11	166.76
地方教育费附加	29.96	7.29	45.41	111.17
土地使用税	67.48	67.48	32.89	-
印花税	96.09	135.19	89.27	112.00
资源税	466.61	191.58	83.98	100.03
环境保护税	49.96	54.85	60.39	59.61
其他政府基金	23.00	21.22	31.88	18.83
其他外国税金	28.42	14.84	40.30	20.19
房产税	21.88	21.88	-	-
小计	6,776.36	6,432.33	13,802.96	22,326.78

公司应交税费主要由企业所得税、增值税等构成。报告期各期末，公司应交税费金额分别为 22,326.78 万元、13,802.96 万元、6,432.33 万元和 6,776.36 万元，占流动负债的比例分别为 7.15%、3.70%、1.75% 和 1.19%，2021 年末及 2022 年末应交税额余额较大系 2021 年度、2022 年度营业收入和利润大幅增长，应交增值税及企业所得税等税费相应增加所致。2023 年末应交税费余额较上年末下降，主要系公司 2023 年营业收入与利润下降，导致应缴纳的增值税、企业所得税等税金下降所致。

(7) 其他应付款

报告期各期末，公司其他应付款余额的构成情况如下表所示：

单位：万元

项目	2024.6.30	2023.12.31	2022.12.31	2021.12.31
其他应付款	2,459.86	1,506.60	1,469.22	1,519.64

报告期各期末，公司其他应付款余额分别为 1,519.64 万元、1,469.22 万元、1,506.60 万元和 2,459.86 万元，占流动负债的比例分别为 0.49%、0.39%、0.41%和 0.43%。报告期各期末，公司其他应付款的具体构成如下所示：

单位：万元

项目	2024.6.30	2023.12.31	2022.12.31	2021.12.31
应付个人款	8.99	3.04	3.04	2.67
押金、保证金	1,670.38	1,043.28	855.52	648.43
借款利息		-	-	169.84
其他费用	780.49	460.27	610.66	698.70
小计	2,459.86	1,506.60	1,469.22	1,519.64

2021 年末至 2023 年末，公司其他应付款余额变动较小，其中押金、保证金余额的变动主要系子公司重庆武骏在建工程项目建设，收取的项目投标、履约保证金等增加。2024 年 6 月末公司其他应付款余额增长，主要系母公司和邦生物收到的履约保证金增加所致。

(8) 一年内到期的非流动负债

报告期各期末，公司一年内到期的非流动负债构成情况如下所示：

单位：万元

项目	2024.6.30	2023.12.31	2022.12.31	2021.12.31
1 年内到期的长期借款	44,144.58	34,231.77	16,400.00	9,500.00
1 年内摊销的递延收益	128.20	128.20	128.20	128.20
1 年内到期的长期借款计提的利息	36.92	39.66	20.48	13.31
1 年内到期的租赁负债	243.93	243.93	243.93	-
小计	44,553.62	34,643.56	16,792.62	9,641.51

公司一年内到期的非流动负债主要为 1 年内到期的长期借款。

2、非流动负债分析

报告期各期末，公司非流动负债构成情况如下表所示：

单位：万元

项目	2024.6.30		2023.12.31		2022.12.31		2021.12.31	
	金额	比例	金额	比例	金额	比例	金额	比例
长期借款	68,465.44	75.12%	43,116.62	65.92%	40,847.72	67.51%	6,809.27	42.05%
租赁负债	2,195.72	2.41%	2,494.42	3.81%	2,154.47	3.56%	3,705.96	22.89%
递延收益	7,075.33	7.76%	7,524.77	11.50%	7,903.02	13.06%	1,678.59	10.37%
递延所得税负债	13,405.27	14.71%	12,275.20	18.77%	9,602.22	15.87%	3,999.01	24.70%
小计	91,141.76	100.00%	65,411.01	100.00%	60,507.44	100.00%	16,192.83	100.00%

公司非流动负债主要包括长期借款、递延收益、租赁负债和递延所得税负债。报告期各期末，公司非流动负债合计金额分别为 16,192.83 万元、60,507.44 万元、65,411.01 万元和 91,141.76 万元，占负债总额的比例分别为 4.93%、13.94%、15.13%和 13.80%，2022 年末和 2023 年末非流动负债增长主要系武骏光能长期借款余额增加，以及递延收益、递延所得税负债有所增加。

(1) 长期借款

报告期各期末，公司长期借款的构成情况如下所示：

单位：万元

项目	2024.6.30	2023.12.31	2022.12.31	2021.12.31
抵押借款	4,613.04	2,327.96	-	-
保证借款	63,797.81	40,738.57	40,800.00	4,900.00
信用借款	-	-	-	1,900.00
计提的借款利息	54.59	50.09	47.72	9.27
合计	68,465.44	43,116.62	40,847.72	6,809.27

公司长期借款主要包括保证借款、信用借款。报告期各期末，公司长期借款合计金额分别为 6,809.27 万元、40,847.72 万元、43,116.62 万元和 68,465.44 万元，占非流动负债总额的比例分别为 42.05%、67.51%、65.92%和 75.12%，其中：2022 年末、2023 年末、2024 年 6 月末新增借款主要系武骏光能、重庆武骏为投入光伏产线建设所借款项。

(2) 租赁负债

公司自 2021 年 1 月 1 日开始执行新租赁准则，租赁负债系尚未支付的租赁付款额现值。报告期各期末，公司租赁负债金额分别为 3,705.96 万元、2,154.47

万元、2,494.42 万元和 2,195.72 万元，占非流动负债的比例较低。

公司租赁负债对应使用权资产情况，详见本节“七、财务状况分析/（一）资产构成情况分析/2、非流动资产分析/（4）使用权资产”。

（3）递延收益

报告期各期末，公司递延收益余额分别为 1,678.59 万元、7,903.02 万元、7,524.77 万元和 7,075.33 万元，占非流动负债的比例分别为 10.37%、13.06%、11.50% 和 7.76%。

公司递延收益主要为报告期内收到的政府补助，按照《企业会计准则 16 号——政府补助》的规定，归属于与资产相关，或与收益相关并用于补偿企业以后期间的相关成本费用或损失的政府补助，公司将其确认为递延收益，摊销时计入当期损益。

2022 年末，公司递延收益余额较 2021 年大幅度增长，系子公司阜兴科技收到当地政府补助所致，主要包括收到阜阳经济技术开发区管委会对阜兴科技超高效单晶太阳能硅片项目提供的基础配套设施资助资金 5,000.00 万元；对超高效单晶太阳能硅片项目提供的设备资助资金 882.01 万元，以及阜阳市财政国库支付的技术研究院资助经费 500.00 万元。

2023 年末，公司递延收益余额较上年减少 378.26 万元，主要系收到政府扶持企业发展资金（10GW 超高效单晶太阳能硅片项目）125.00 万元，确认为递延收益，同时已有递延收益摊销所致。

2024 年 6 月末，公司递延收益变动较小。

（4）递延所得税负债

报告期各期末，公司递延所得税负债的构成情况如下所示：

单位：万元

项目	2024.6.30	2023.12.31	2022.12.31	2021.12.31
非同一控制企业合并资产评估增值	287.95	291.25	131.40	143.94
固定资产折旧年限会计与税法差异	12,321.90	11,187.84	9,459.87	3,841.96
租赁费用与税法差异	351.11	391.68	10.95	13.11

其他权益工具投资公允价值变动计入其他综合收益	444.31	404.43	-	-
小计	13,405.27	12,275.20	9,602.22	3,999.01

报告期各期末，公司递延所得税负债分别为 3,999.01 万元、9,602.22 万元、12,275.20 万元和 13,405.27 万元，占非流动负债的比例分别为 24.70%、15.87%、18.77%和 14.71%，其中：2021 年末、2022 年末和 2023 年末递延所得税负债余额大幅增加系公司选择适用部分设备器具一次性在企业所得税前扣除的优惠政策，导致应纳税暂时性差异增加所致。

（三）偿债能力分析

1、偿债能力指标

报告期内，公司的偿债能力指标如下表所示：

财务指标	2024.6.30	2023.12.31	2022.12.31	2021.12.31
流动比率（倍）	1.96	2.69	2.60	1.49
速动比率（倍）	1.14	1.49	2.05	1.19
资产负债率（合并口径）	25.19%	17.62%	18.00%	18.33%
资产负债率（母公司口径）	17.30%	8.48%	15.46%	20.22%
财务指标	2024年1-6月	2023年度	2022年度	2021年度
利息保障倍数（倍）	6.74	21.66	71.60	46.98
息税折旧摊销前利润（万元）	78,489.39	256,281.26	545,989.85	430,013.21
经营活动产生的现金流量净额（万元）	-10,348.41	8,033.18	264,426.28	327,052.99

注：各指标计算方法如下：

- （1）流动比率=流动资产/流动负债
- （2）速动比率=（流动资产-存货）/流动负债
- （3）资产负债率（合并口径）=总负债/总资产
- （4）资产负债率（母公司口径）=母公司总负债/母公司总资产
- （5）利息保障倍数=（利润总额+利息支出）/利息支出
- （6）息税折旧摊销前利润=利润总额+利息支出+折旧摊销

（1）短期偿债能力分析

报告期内，公司流动资产质量较好，变现能力较强。公司的流动资产主要包括货币资金、应收票据及应收款项融资、应收账款、预付款项、其他应收款及存货，其中应收款项融资、应收账款及存货占流动资金比例较大，应收款项融资为银行承兑汇票，应收账款账龄主要集中在一年以内且回款情况较好，存

货主要为库存商品及原材料，库龄较短，具有良好的变现能力。公司具有较强的短期偿债能力。

（2）长期偿债能力分析

报告期各期末，公司母公司资产负债率分别为 20.22%、15.46%、8.48% 和 17.30%，合并报表口径资产负债率分别为 18.33%、18.00%、17.62% 和 25.19%，资产负债水平较低；报告期各期，公司利息保障倍数和息税折旧摊销前利润较高，长期偿债能力较强。

（3）现金流量情况

报告期内，公司经营活动产生的现金流量净额分别为 327,052.99 万元、264,426.28 万元、8,033.18 万元和-10,348.41 万元（2024 年 1-6 月若考虑银行承兑汇票经营性收支的影响，调整后的经营活动产生的现金流量净额为 46,998.93 万元）。

2、同行业上市公司情况

报告期内，公司流动比率与同行业上市公司的对比情况如下：

公司名称	2024.6.30	2023.12.31	2022.12.31	2021.12.31
一、草甘膦/双甘膦				
1、江山股份	1.69	1.55	1.77	1.21
2、扬农化工	1.41	1.58	1.61	1.37
3、兴发集团	0.63	0.65	0.87	0.65
细分行业平均水平	1.24	1.26	1.42	1.08
二、联碱产品				
1、三友化工	1.36	1.22	1.36	1.17
2、远兴能源	0.81	0.86	0.85	0.82
3、华昌化工	1.39	1.24	1.08	0.84
细分行业平均水平	1.19	1.11	1.10	0.95
三、浮法玻璃产品				
1、旗滨集团	1.30	1.35	1.34	1.90
2、金晶科技	0.96	0.89	0.74	0.79
3、耀皮玻璃	1.36	1.31	1.33	1.37
细分行业平均水平	1.21	1.16	1.14	1.35

公司名称	2024.6.30	2023.12.31	2022.12.31	2021.12.31
各细分行业平均水平	1.21	1.17	1.22	1.12
公司	1.96	2.69	2.60	1.49

数据来源：上市公司公告

报告期内，公司速动比率与同行业上市公司的对比情况如下：

公司名称	2024.6.30	2023.12.31	2022.12.31	2021.12.31
一、草甘膦/双甘膦				
1、江山股份	1.31	1.19	1.34	0.84
2、扬农化工	0.84	1.30	1.25	1.05
3、兴发集团	0.41	0.46	0.63	0.47
细分行业平均水平	0.85	0.98	1.08	0.78
二、联碱产品				
1、三友化工	1.05	1.00	1.14	0.89
2、远兴能源	0.52	0.80	0.77	0.76
3、华昌化工	0.84	1.00	0.82	0.63
细分行业平均水平	0.80	0.93	0.91	0.76
三、浮法玻璃产品				
1、旗滨集团	0.74	1.05	1.00	1.46
2、金晶科技	0.71	0.70	0.50	0.54
3、耀皮玻璃	0.83	0.83	0.86	0.90
细分行业平均水平	0.76	0.86	0.79	0.97
各细分行业平均水平	0.80	0.92	0.92	0.85
公司	1.14	1.49	2.05	1.19

数据来源：上市公司公告

报告期内，公司资产负债率与同行业上市公司的对比情况如下：

公司名称	2024.6.30	2023.12.31	2022.12.31	2021.12.31
一、草甘膦/双甘膦				
1、江山股份	43.92%	44.59%	49.14%	57.71%
2、扬农化工	40.86%	38.37%	42.28%	46.98%
3、兴发集团	51.41%	50.70%	48.73%	54.78%
细分行业平均水平	45.40%	44.55%	46.72%	53.16%
二、联碱产品				
1、三友化工	41.43%	41.52%	47.20%	47.02%

2、远兴能源	43.22%	47.41%	44.01%	46.11%
3、华昌化工	27.70%	33.44%	38.74%	46.26%
细分行业平均水平	37.45%	40.79%	43.32%	46.46%
三、浮法玻璃产品				
1、旗滨集团	55.16%	53.21%	47.10%	35.53%
2、金晶科技	47.84%	48.25%	52.58%	48.65%
3、耀皮玻璃	42.76%	43.63%	43.44%	37.97%
细分行业平均水平	48.59%	48.36%	47.71%	40.72%
各细分行业平均水平	43.81%	44.57%	45.91%	46.78%
公司	25.19%	17.62%	18.00%	18.33%

数据来源：上市公司公告

（四）营运能力分析

报告期内，公司的营运能力指标如下表所示：

财务指标	2024年1-6月	2023年度	2022年度	2021年度
应收账款周转率（次/年）	4.33	9.09	17.89	16.38
存货周转率（次/年）	0.94	2.07	4.96	7.58

注：各指标计算方法如下：

- 1、应收账款周转率=营业收入/应收账款平均账面余额
- 2、存货周转率=营业成本/存货平均账面余额

1、应收账款周转率

报告期内，公司应收账款周转率分别为 16.38 次/年、17.89 次/年、9.09 次/年和 4.33 次/年，应收账款周转率较高，应收账款周转较快。2023 年末应收账款周转率有所下降，主要系当期收入下降，且由于期初应收账款余额较高导致本年度应收账款平均月较高所致。

报告期内，公司应收账款周转率与同行业上市公司的对比情况如下：

公司名称	2024.6.30	2023.12.31	2022.12.31	2021.12.31
一、草甘膦/双甘膦				
1、江山股份	8.99	8.44	9.96	8.19
2、扬农化工	2.46	5.03	6.72	6.60
3、兴发集团	8.26	25.88	32.56	24.79
细分行业平均水平	6.57	13.12	16.41	13.19
二、联碱产品				

公司名称	2024.6.30	2023.12.31	2022.12.31	2021.12.31
1、三友化工	25.23	53.77	55.98	51.96
2、远兴能源	94.21	150.55	110.81	98.46
3、华昌化工	31.32	52.68	50.93	52.06
细分行业平均水平	50.25	85.67	72.57	67.49
三、浮法玻璃产品				
1、旗滨集团	5.19	14.53	25.43	70.22
2、金晶科技	10.32	24.73	27.81	18.78
3、耀皮玻璃	4.21	8.72	7.54	7.46
细分行业平均水平	6.57	15.99	20.26	32.15
各细分行业平均水平	21.13	38.26	36.42	37.61
公司	4.33	9.09	17.89	16.38

数据来源：上市公司年报

2、存货周转率

报告期内，公司的存货周转率分别为 7.58 次/年、4.96 次/年、2.07 次/年和 0.94 次/年。公司存货均为生产经营所需的原材料、半成品、产成品等，存货不存在积压情况，公司存货周转率较高。

报告期内，公司存货周转率与可比上市公司的对比情况如下：

公司名称	2024.6.30	2023.12.31	2022.12.31	2021.12.31
一、草甘膦/双甘膦				
1、江山股份	3.58	4.82	5.55	6.31
2、扬农化工	3.16	4.65	5.95	5.16
3、兴发集团	5.31	9.91	7.86	8.00
细分行业平均水平	4.02	6.46	6.45	6.49
二、联碱产品				
1、三友化工	5.87	11.25	10.08	10.08
2、远兴能源	6.12	10.82	8.96	16.73
3、华昌化工	5.23	9.12	9.23	10.12
细分行业平均水平	5.74	10.40	9.42	12.31
三、浮法玻璃产品				
1、旗滨集团	2.40	5.92	5.34	4.78
2、金晶科技	2.94	5.80	4.77	4.87

公司名称	2024.6.30	2023.12.31	2022.12.31	2021.12.31
3、耀皮玻璃	1.69	3.77	3.55	3.61
细分行业平均水平	2.34	5.16	4.55	4.42
各细分行业平均水平	4.03	7.34	6.81	7.74
公司	0.94	2.07	4.96	7.58

数据来源：上市公司公告

（五）财务性投资的情况

截至报告期末，公司与财务性投资及类金融业务相关的会计科目账面价值情况如下：

单位：万元

项目	2024.6.30		是否存在财务性投资	其中：财务性投资占比
	金额	占合并报表归属于母公司净资产比例		
交易性金融资产	-	-	-	-
其他应收款	3,116.16	0.16%	否	-
其他流动资产	12,875.21	0.68%	否	-
长期股权投资	-	-	否	-
其他权益工具投资	35,975.71	1.90%	是	0.06%
其他非流动金融资产	45,927.82	2.42%	是	2.38%
其他非流动资产	28,823.34	1.52%	否	-
合计	126,718.24	6.68%	-	2.44%

1、自本次发行相关董事会决议日前六个月起至今，公司已实施或拟实施的财务性投资及类金融投资的情况

自本次发行相关董事会决议日前6个月（2022年4月26日）起至今，公司无已实施或拟实施的财务性投资及类金融投资的情况。

2、公司最近一期末不存在持有金额较大、期限较长的交易性金融资产和可供出售的金融资产、借予他人款项、委托理财等财务性投资的情形

（1）交易性金融资产

截至报告期末，公司不存在持有的交易性金融资产。

（2）其他应收款

截至报告期末，公司其他应收款主要为押金保证金，以及子公司为政府代垫的工程费用，不属于财务性投资。

（3）其他流动资产

截至报告期末，公司其他流动资产主要为待抵扣增值税，不属于财务性投资。

（4）长期股权投资

截至报告期末，公司长期股权投资余额为零。

（5）其他权益工具投资

截至报告期末，发行人其他权益工具投资账面价值为 35,975.71 万元，系公司对 ELD 的股权投资、对 AEV、NUF 及德康农牧的战略投资以及本期新增的对众立诚、重庆和友以及重庆树荣的战略投资。其中：

①ELD 股权投资：公司原拟通过投资 ELD 建立产业联动关系，后未深入实施，剩余所持 ELD 股权投资，属于财务性投资。

②AEV 股权投资：AEV 系一家注册于澳大利亚并在澳交所上市的公司，AEV 在澳大利亚北领地拥有储量丰富的高品位磷矿资源以及开采许可，拥有磷矿开发、黄磷工厂投资建设的产业规划及相应土地。公司通过子公司和邦香港出资，持有 AEV 10.88% 股份(截至报告期末)，系围绕主营业务进行的资源产业链整合。

公司对 AEV 进行战略性投资，利用其优质磷矿资源建设黄磷工厂，有利于未来保障高品质黄磷稳定供应，以满足未来公司生产需求，属于公司围绕产业链上游、以获取关键原料黄磷而进行的产业投资，因此不属于财务性投资。

根据公司 2024 年半年度报告披露，报告期后公司实现对 AEV 的控股。

③NUF 股权投资：NUF 系一家注册于澳大利亚并在澳交所上市的公司，NUF 设有作物保护和种子技术等两个业务线，其中：作物保护产品用于保护作物免受杂草、害虫和疾病造成的损害，业务涵盖澳大利亚和新西兰、亚洲、欧洲、北美洲和南美洲地区；种子技术业务经营种子和种子处理产品的销售，在世界各地拥有生产和营销业务，在大约 100 个国家销售产品。

2023年6月，纽发姆公司向公司提出全球合作建议，计划在印度尼西亚、奥地利林茨、澳大利亚奎那那市、巴西/南美洲等区域开展合资合作。公司通过本次对NUF进行战略性投资，进一步深化公司与NUF在多个业务方面的合作，NUF已采购公司的草甘膦，并成为草甘膦/双甘膦业务前五大客户。因此，公司对NUF的股权投资，属于公司围绕产业链下游，以获取销售渠道为目的而进行的产业投资，不属于财务性投资。

④德康农牧股权投资：截至报告期末，公司持有德康农牧2,067,000股H股，占德康农牧总股本的0.53%。德康农牧系国内知名生猪及黄羽肉鸡的育种及养殖企业，2023年商品肉猪出栏665.97万头，商品仔猪出栏40.25万头，黄羽肉鸡出栏8,873.33万只。

公司本次对德康农牧进行战略投资，系基于德康农牧在国内生猪及畜禽养殖行业的市场地位，对公司生产的蛋氨酸具有持续性的需求，旨在建立蛋氨酸长期销售渠道，并通过龙头企业示范效应扩大蛋氨酸销售。自公司计划投资德康农牧以来（2023年11月至2024年6月期间），公司已对德康农牧销售各类蛋氨酸共计1,377.24吨，增长较快。因此公司对德康农牧的股权投资，属于公司围绕产业链下游，以获取销售渠道为目的而进行的产业投资，不属于财务性投资。

⑤众立诚股权投资：截至报告期末，公司持有众立诚5.22%股权。众立诚系本公司黄磷供应商，位于中国西部最大的能源、矿产、钢铁基地攀枝花市，是首批通过国家行业准入公告管理、以黄磷生产销售为主营业务的大型黄磷生产企业。

公司对众立诚进行战略投资，系基于黄磷的供应链安全和稳定，属于公司围绕产业链上游，以稳定采购渠道为目的而进行的产业投资，不属于财务性投资。

⑥重庆和友股权投资：截至报告期末，公司持有重庆和友7.43%股权。重庆和友位于重庆市九龙坡区铜罐驿镇，注册资本3亿元，现有装置生产能力为年产合成氨16万吨，轻质纯碱40万吨、农用氯化铵42万吨。

公司对重庆和友进行战略投资，系基于优化联碱业务竞争环境考虑，以拓

展客户、渠道为目的而进行的产业投资，不属于财务性投资。

⑦重庆树荣股权投资：截至报告期末，公司持有重庆树荣 7.44% 股权。重庆树荣成立于 2002 年，总部位于重庆市长寿区化工园区化南四支路 1 号，是一家集研发、生产、销售和服务于一体的综合型农化企业。据其公开资料显示，重庆树荣是中国农药行业百强企业，中国农药制剂 10 强企业，草甘膦制剂产品全国销量领先。

公司对重庆树荣进行战略投资，拟与其合作开展草甘膦制剂生产，属于公司围绕产业链下游，以获取销售渠道为目的而进行的产业投资，不属于财务性投资。

（6）其他非流动金融资产

截至报告期末，发行人其他非流动金融资产为 45,927.82 万元，系公司对乐山商行、中明环境、成都新朝阳和马边新晟佳交通的股权投资，具体明细如下：

单位：万元

项目	期末余额
其他非流动金融资产	45,927.82
-乐山商行股权投资	34,002.42
-成都新朝阳股权投资	2,000.00
-中明环境股权投资	9,216.00
马边新晟佳交通股权投资	709.40

上述投资中，公司对成都新朝阳、中明环境的股权投资，系公司基于对相同或下游产业投资，为延伸对产业业务的深入了解而实施。其中：成都新朝阳股权投资系指公司所持成都新朝阳作物科学股份有限公司 4.50% 股份，成都新朝阳主营业务为植物生长调节剂、病虫草害绿色防控农药等生物农药的生产、研发和销售，与公司草甘膦、以色列 S.T.K. 生物农药业务具有一定的协同性，公司参股投资成都新朝阳的目的为协同发展生物农药产业。中明环境股权投资系指公司所持四川省中明环境治理有限公司 4.00% 股权，中明环境主营业务为工业废物收集与处置、环境事故应急抢险、环境检测及环保科技服务，公司参股投资中明环境的目的是为共享专业危废处理技术，提高公司环保技术和管理水

平。综合考虑公司持股比例、投资回报周期等情况，基于谨慎性原则，将其认定为财务性投资。

对乐山商行的股权投资，系公司在上市前即实施的投资，后期投资系参与乐山商行的增发配售。该项投资主要通过获得股利分配或溢价退出实现资本增值的方式获利，且与公司主营业务不具备相关性，因此属于财务性投资。

对马边新晟佳交通的股权投资，为公司所持马边彝族自治县新晟佳交通建设有限公司 3.50% 股权，系公司全资子公司和邦磷矿通过股权受让方式取得。马边新晟佳交通系地方政府为促进磷化工产业发展，经招商引资，由四川省晟茂建设集团有限公司（以下简称“晟茂建设”）和地方国有平台公司马边彝族自治县顺达交通建设有限责任公司（以下简称“顺达建设”）共同出资设立。晟茂建设投资建设的马边“苏民路”矿区公路于 2019 年 12 月竣工通车运营，因运营情况未达到预期，公路养护出现困难。和邦磷矿拥有的烟峰磷矿位于马边县烟峰乡，开采销售磷矿可以平抑黄磷价格波动对草甘膦生产经营的影响。为解决“苏民路”投资运营和矿区公路养护的问题，马边主要磷矿企业及马边彝族自治县交通运输局于 2022 年 3 月就共同收购晟茂建设所持马边新晟佳交通 70% 股权等事宜进行协商，最终由顺达建设作为受让主体联合各磷矿企业收购马边新晟佳交通 70% 股权，其中：和邦磷矿作为马边磷矿企业，收购马边新晟佳交通 3.50% 股权。因此，和邦磷矿收购马边新晟佳交通 3.50% 股权，旨在联合地方国有平台公司及其他地方矿业企业，以参股投资方式参与乐山市马边矿区道路基础设施建设，各矿业企业在前期已付费养路的基础上，现作为股东需要对道路进行持续养护和改造，保持并提升马边矿区的运输能力，便于公司位于马边的磷矿对外运输。目前和邦磷矿已实现工程矿销售，“苏民路”作为马边矿区对外连接的唯一运输道路，对和邦磷矿向外运输较为重要，该项投资与公司主营业务具备相关性，不属于财务性投资。

如上分析，公司其他非流动金融资产中，对乐山商行、成都新朝阳、中明环境的股权投资属于财务性投资，期末余额合计为 45,218.42 万元，占期末合并报表归属于母公司所有的净资产比例为 2.38%。

（7）其他非流动资产

截至报告期末，发行人其他非流动资产为 28,823.34 万元，主要为待抵扣增值税及预付长期资产建设款，不属于财务性投资。

（8）委托理财、可供出售金融资产和借与他人款项

截至报告期末，发行人不存在委托理财、可供出售金融资产、借予他人款项的财务性投资情形。

发行人最近一期末合计持有及拟投资财务性投资的金额为 46,359.63 万元，占发行人合并报表归属于母公司净资产的 2.44%，未超过 30%。因此，发行人最近一期末不存在持有金额较大、期限较长的财务性投资（包括类金融业务）的情形。

八、经营成果分析

报告期内，公司营业收入、利润情况如下表所示：

单位：万元

项目	2024.6.30	2023 年度	2022 年度	2021 年度
营业收入	484,844.05	882,410.78	1,303,894.80	998,735.37
其中：主营业务收入	477,812.47	870,695.58	1,294,122.05	992,769.46
营业毛利	54,153.05	205,253.81	558,763.26	413,262.69
营业利润	24,576.73	154,179.21	448,115.72	359,107.61
利润总额	24,532.09	153,596.55	447,856.21	357,838.05
净利润	18,804.84	127,869.93	381,023.89	302,650.18
归属于母公司股东的净利润	19,226.98	128,324.39	380,680.89	301,847.06

报告期内，公司分别实现营业收入 998,735.37 万元、1,303,894.80 万元、882,411.15 万元及 484,844.05 万元；营业利润分别为 359,107.61 万元、448,115.72 万元、154,179.21 万元及 24,576.73 万元。报告期内，公司营业收入和营业利润存在较大波动，主要系受短期市场需求影响，公司主要产品销售价格波动较大所致。

报告期内，公司主营业务突出，主营业务收入占营业收入的比例均在 95% 以上。

（一）营业收入分析

1、营业收入结构分析

报告期内，公司营业收入构成如下所示：

单位：万元、%

项目	2024年1-6月		2023年度		2022年度		2021年度	
	金额	比例	金额	比例	金额	比例	金额	比例
主营业务收入	477,812.47	98.55%	870,695.58	98.67	1,294,122.05	99.25	992,769.46	99.40
其他业务收入	7,031.58	1.45%	11,715.20	1.33	9,772.74	0.75	5,965.91	0.60
合计	484,844.05	100.00%	882,410.78	100.00	1,303,894.80	100.00	998,735.37	100.00

报告期内，公司主营业务突出，主营业务收入占营业收入比例分别为99.40%、99.25%、98.67%及98.55%。

2、主营业务收入的的产品构成分析

报告期内，公司主营业务收入按产品列示如下：

单位：万元、%

项目	2024年1-6月		2023年度		2022年度		2021年度	
	金额	占比	金额	占比	金额	占比	金额	占比
草甘膦/双甘膦	155,511.74	29.58	139,955.60	14.62	573,343.02	42.10	515,331.22	47.21
联碱产品	128,538.51	24.45	349,893.26	36.55	493,711.28	36.26	358,887.59	32.88
浮法玻璃	42,164.79	8.02	106,153.74	11.09	105,367.87	7.74	139,148.87	12.75
光伏玻璃及光伏业务	94,177.21	17.91	221,940.89	23.18	51,375.25	3.77	-	-
蛋氨酸及副产品	55,895.66	10.63	65,481.00	6.84	61,316.65	4.50	12,024.46	1.10
农药	5,081.48	0.97	8,105.56	0.85	11,670.36	0.86	9,594.13	0.88
卤水	9,169.33	1.74	16,975.38	1.77	16,474.05	1.21	15,039.15	1.38
零售成品油	2,066.79	0.39	4,038.73	0.42	4,241.28	0.31	3,950.09	0.36
其他	33,187.88	6.31	44,754.59	4.68	44,206.84	3.25	37,608.36	3.45
小计	525,793.39	100.00	957,298.75	100	1,361,706.61	100.00	1,091,583.88	100.00
内部抵消	-47,980.92		-86,603.17	-	-67,584.55	-	-98,814.42	-
合计	477,812.47		870,695.58	-	1,294,122.05	-	992,769.46	-

注：联碱产品系指公司采用联碱法生产的纯碱、氯化铵；其他产品系指除联碱产品、光伏玻璃及光伏业务、卤水、草甘膦、双甘膦、玻璃、农药、成品油之外的其他产品，主要包括液氨、硫酸铵等，下同。

3、主营业务收入的区域构成分析

报告期内，公司主营业务收入按区域列示如下：

单位：万元、%

项目	2024年1-6月		2023年度		2022年度		2021年度	
	金额	比例	金额	比例	金额	比例	金额	比例
四川省	183,058.07	34.82	352,038.85	36.77	353,737.03	25.98	307,503.93	28.17
西南地区 (除四川)	58,892.64	11.20	150,205.33	15.69	180,671.58	13.27	169,888.10	15.56
国内其他地区	257,054.10	48.89	411,181.43	42.95	740,474.79	54.38	501,393.58	45.93
国外	26,788.58	5.09	43,873.14	4.58	86,823.20	6.38	112,798.27	10.33
小计	525,793.39	100.00	957,298.75	100.00	1,361,706.61	100.00	1,091,583.88	100.00
内部抵消	-47,980.92	-	-86,603.17	-	-67,584.55	-	-98,814.42	-
合计	477,812.47	-	870,695.58	-	1,294,122.05	-	992,769.46	-

4、营业收入的季节性分析

报告期内，公司营业收入按季度列示如下：

单位：万元、%

项目	2024年1-6月		2023年度		2022年度		2021年度	
	金额	占比	金额	占比	金额	占比	金额	占比
第一季度	199,926.12	41.24	239,446.82	27.14	308,613.65	23.67	165,491.93	16.57
第二季度	284,917.93	58.76	169,614.51	19.22	439,289.34	33.69	225,793.30	22.61
第三季度	-	-	234,384.90	26.56	301,429.49	23.12	315,556.71	31.60
第四季度	-	-	238,964.55	27.08	254,562.32	19.52	291,893.43	29.23
合计	484,844.05	100.00	882,410.78	100.00	1,303,894.80	100.00	998,735.37	100.00

报告期内，公司营业收入无明显季节性特征。

(二) 营业成本分析

1、营业成本总体构成情况

报告期内，公司营业成本结构如下所示：

单位：万元、%

项目	2024年1-6月		2023年度		2022年度		2021年度	
	金额	比例	金额	比例	金额	比例	金额	比例
主营业务成本	424,285.20	98.51	668,165.41	98.67	739,264.16	99.21	581,534.89	99.33

项目	2024年1-6月		2023年度		2022年度		2021年度	
	金额	比例	金额	比例	金额	比例	金额	比例
其他业务成本	6,405.81	1.49	8,991.56	1.33	5,867.37	0.79	3,937.79	0.67
合计	430,691.01	100.00	677,156.97	100.00	745,131.54	100.00	585,472.68	100.00

2、主营业务成本的产品构成分析

报告期内，公司主营业务成本按产品列示如下：

单位：万元、%

项目	2024年1-6月		2023年度		2022年度		2021年度	
	金额	占比	金额	占比	金额	占比	金额	占比
草甘膦/双甘膦	161,482.08	34.19	122,464.67	16.35	291,001.76	36.04	318,761.72	46.75
联碱产品	116,258.57	24.62	239,049.13	31.92	292,088.22	36.18	235,298.03	34.51
浮法玻璃	34,160.94	7.23	84,530.66	11.29	82,081.66	10.17	73,997.52	10.85
光伏玻璃及光伏业务	84,815.32	17.37	200,257.36	26.75	45,047.03	5.58	-	-
蛋氨酸及副产品	49,840.39	10.55	60,140.29	8.03	53,255.98	6.60	12,508.02	1.83
农药	2,812.77	0.60	5,308.27	0.71	6,683.50	0.83	6,520.00	0.96
卤水	3,516.30	0.74	6,283.93	0.84	5,470.10	0.68	5,500.14	0.81
零售成品油	1,833.68	0.39	3,618.64	0.48	3,745.42	0.46	3,192.79	0.47
其他	17,561.20	4.31	27,143.32	3.63	28,056.94	3.47	26,107.31	3.83
小计	472,281.25	100.00	748,796.27	100.00	807,430.61	100.00	681,885.53	100.00
内部抵消	-47,996.04		-80,630.85	-	-68,166.45	-	-100,350.64	-
合计	424,285.21		668,165.41	-	739,264.16	-	581,534.89	-

报告期内，公司营业成本的构成与营业收入的构成相匹配。

(三) 毛利率分析

1、销售毛利与毛利率

报告期内，公司销售毛利与销售毛利率的情况如下所示：

单位：万元

期间	项目	主营业务	其他业务	合计
2024年1-6月	销售毛利金额	53,527.27	625.78	54,153.05
	销售毛利占比	98.84%	1.16%	100.00%
	销售毛利率	11.20%	8.90%	11.17%
2023年度	销售毛利金额	202,530.17	2,723.64	205,253.81

期间	项目	主营业务	其他业务	合计
	销售毛利占比	98.67%	1.33%	100.00%
	销售毛利率	23.26%	23.25%	23.26%
2022 年度	销售毛利金额	554,857.89	3,905.37	558,763.26
	销售毛利占比	99.30%	0.70%	100.00%
	销售毛利率	42.88%	39.96%	42.85%
2021 年度	销售毛利金额	411,234.57	2,028.12	413,262.69
	销售毛利占比	99.51%	0.49%	100.00%
	销售毛利率	41.42%	34.00%	41.38%

注 1：销售毛利金额=单项营业收入-单项营业成本

注 2：销售毛利占比=单项业务毛利/毛利总额

注 3：销售毛利率=单项毛利金额/单项营业收入

报告期内，公司销售毛利主要来自于主营业务毛利，其他业务的毛利贡献较小。报告期各期，公司综合毛利率分别为 41.38%、42.85%、23.26% 和 11.17%，毛利率波动主要系受主要产品销售价格波动所致。

2、主营业务毛利与毛利率情况

报告期内，公司主营业务相关产品种类较多，其中：2021 年至 2022 年草甘膦/双甘膦、联碱产品、浮法玻璃三类产品销售收入占主营业务收入的 90% 左右，2023 年草甘膦/双甘膦、联碱产品、浮法玻璃三类产品销售收入占主营业务收入比例为 62.26%，该等产品销售毛利与销售毛利率的情况如下所示：

单位：万元

期间	项目	草甘膦/双甘膦	联碱产品	浮法玻璃
2024 年 1-6 月	销售毛利	-5,970.34	12,279.94	8,003.86
	销售毛利率	-3.84%	9.55%	18.98%
	销售毛利占比	-11.02%	22.68%	14.78%
2023 年度	销售毛利	17,490.93	110,844.13	21,623.08
	销售毛利率	12.50%	31.68%	20.37%
	销售毛利占比	8.52%	54.00%	10.53%
2022 年度	销售毛利	282,341.26	201,623.06	23,286.21
	销售毛利率	49.24%	40.84%	22.10%
	销售毛利占比	50.53%	36.08%	4.17%
2021 年度	销售毛利	196,569.51	123,589.56	65,151.36
	销售毛利率	38.14%	34.44%	46.82%

	销售毛利占比	47.57%	29.91%	15.77%
--	--------	--------	--------	--------

2024年1-6月草甘膦/双甘膦、联碱产品、浮法玻璃三类产品销售收入占主营业务收入比例为62.04%。2024年1-6月蛋氨酸及副产品实现收入50,704.62万元，占主营业务收入的比例为10.63%，销售毛利为6,055.27万元，销售毛利率为10.83%。2024年1-6月光伏玻璃及光伏业务实现收入94,177.21万元，占主营业务收入的比例为17.91%，销售毛利为9,361.89万元，销售毛利率为9.94%。

3、与同行业上市公司综合毛利率比较

(1) 草甘膦/双甘膦

报告期内，公司草甘膦/双甘膦产品与同行业可比上市公司相关产品毛利率情况如下所示：

同行业上市公司	2024年1-6月	2023年度	2022年度	2021年度
江山股份	13.07%	11.55%	35.13%	27.84%
扬农化工	29.43%	25.77%	26.03%	23.43%
兴发集团	13.73%	31.01%	58.09%	39.83%
平均值	18.74%	22.78%	39.75%	30.37%
公司草甘膦、双甘膦产品毛利率	-3.84%	12.50%	49.24%	38.14%

数据来源：上市公司公告

注：为保持与年报披露口径一致，本节列示本公司产品毛利率为合并抵消前毛利率，公司报告期内合并抵消后毛利率分别为42.95%、50.35%、10.96%和-1.20%，与市场变动大致一致。

2022年度，公司双甘膦/草甘膦毛利率上升，主要原因系2021年草甘膦需求强劲，价格上涨，带动双甘膦价格上涨，公司生产一直处于满产或接近满产状态，经营业绩较好；同时原材料亚氨基二乙腈主要通过自产取得，成本有所下降。2023年度，公司双甘膦/草甘膦毛利率下降，主要系产品市场价格下降所致。2024年1-6月，公司双甘膦/草甘膦毛利率为负，主要系草甘膦市场价格下降所致。

(2) 联碱产品

同行业上市公司	2024年1-6月	2023年度	2022年度	2021年度
三友化工	31.73%	16.18%	15.98%	20.57%

同行业上市公司	2024年1-6月	2023年度	2022年度	2021年度
远兴能源	55.72%	55.42%	55.72%	48.51%
华昌化工	11.92%	22.66%	24.54%	21.10%
平均值	33.12%	31.42%	32.08%	30.06%
公司联碱制品毛利率	9.55%	31.68%	40.84%	34.44%

数据来源：上市公司公告

注：为保持与年报披露口径一致，上表公司联碱产品毛利率为合并抵消前毛利率。2024年1-6月联碱产品抵消后的毛利率为12.93%。

2022年度，公司联碱产品毛利率上升，主要系市场供求关系改善，纯碱价格上升。2023年度，公司联碱产品毛利率有所下降，主要系原材料如天然气、原煤价格上涨所致。2024年1-6月，公司联碱产品毛利率下降，主要系联碱产品市场价格下降所致。

（3）浮法玻璃

同行业上市公司	2024年1-6月	2023年度	2022年度	2021年度
旗滨集团	28.36%	24.51%	20.89%	50.23%
金晶科技	15.49%	7.19%	6.76%	41.53%
耀皮玻璃	14.61%	11.11%	12.84%	18.41%
平均值	19.49%	14.27%	13.50%	36.72%
公司玻璃产品毛利率	18.98%	20.37%	22.10%	46.82%

数据来源：上市公司公告

注：为保持与年报披露口径一致，上表公司玻璃产品毛利率为合并抵消前毛利率。公司报告期内玻璃产品合并抵消后毛利率分别为48.45%、22.10%、27.01%和24.97%。

2022年度，公司浮法玻璃毛利率下降，系下游订单减少，玻璃价格回落；同时原材料纯碱以及天然气、电力等能源价格上涨，导致成本上升。2023年度，公司合并抵消后浮法玻璃毛利率较2022年度有所上升，主要系产品价格上涨所致。2024年1-6月，公司合并抵消后浮法玻璃毛利率较2023年度有所下降，系产品价格下降所致。

（四）税金及附加

报告期内，公司各项税金及附加如下所示：

单位：万元

项目	2024年1-6月	2023年度	2022年度	2021年度
城市维护建设税	301.50	1,165.11	4,465.32	3,552.32

项目	2024年1-6月	2023年度	2022年度	2021年度
教育费附加	144.77	634.45	1,932.73	1,522.42
地方教育费附加	96.51	422.97	1,288.49	1,014.95
资源税	1,432.85	1,397.10	729.57	666.08
房产税	620.90	934.59	799.04	830.66
土地使用税	882.49	1,273.51	1,280.57	1,468.70
车船使用税	8.56	12.13	12.17	12.81
印花税	250.34	512.68	568.25	529.55
环境保护税	124.13	268.43	326.23	334.65
其他税费	-	4.12	-	20.54
合计	3,862.04	6,625.09	11,402.36	9,952.68

2022年度各项税金及附加大幅增长，主要系2022年度营业收入和盈利增长，导致增值税涉及的城市维护建设税、教育费附加、地方教育费附加等增加所致。2023年度税金及附加有所减少，主要系随着应交的增值税减少，对应的城建税及其附加税同步减少。

（五）期间费用分析

报告期内，公司各项期间费用及其占营业收入的比例如下：

单位：万元

项目	2024年1-6月		2023年度		2022年度		2021年度	
	金额	占比	金额	占比	金额	占比	金额	占比
销售费用	3,321.85	0.69%	5,956.24	0.68%	5,248.28	0.40%	5,208.75	0.52%
管理费用	19,564.01	4.04%	41,340.24	4.69%	84,496.87	6.48%	31,161.44	3.12%
研发费用	1,479.36	0.31%	4,734.69	0.54%	6,793.40	0.52%	3,331.35	0.33%
财务费用	1,502.74	0.31%	-3,250.32	-0.37%	2,412.57	0.19%	8,440.02	0.85%
合计	25,867.96	5.34%	48,780.85	5.53%	98,951.11	7.59%	48,141.57	4.82%

报告期内，公司期间费用合计分别为48,141.57万元、98,951.11万元、48,780.85万元和25,867.96万元，占营业收入的比例分别为4.82%、7.59%、5.53%和5.34%。

1、销售费用

报告期内，公司销售费用主要由运输装卸费、市场推广费和代理费、职工薪酬构成，各期销售费用分类列示如下：

单位：万元

项目	2024年1-6月		2023年度		2022年度		2021年度	
	金额	占比	金额	占比	金额	占比	金额	占比
运输装卸费	224.86	6.77%	378.11	6.35%	237.15	4.52%	271.06	5.20%
职工薪酬	1,454.44	43.78%	2,991.77	50.23%	2,887.72	55.02%	2,747.01	52.74%
市场推广费和代理费	446.49	13.44%	766.19	12.86%	833.59	15.88%	488.59	9.38%
差旅费	310.73	9.35%	504.71	8.47%	261.69	4.99%	177.35	3.40%
业务招待费	102.48	3.09%	213.83	3.59%	129.80	2.47%	93.32	1.79%
办公费	48.70	1.47%	34.72	0.58%	31.50	0.60%	26.91	0.52%
其他	734.14	22.10%	1,066.90	17.91%	866.82	16.52%	1,404.51	26.96%
小计	3,321.85	100.00%	5,956.24	100.00%	5,248.28	100.00%	5,208.75	100.00%

报告期内，公司销售费用分别为 5,208.75 万元、5,248.28 万元、5,956.24 万元和 3,321.85 万元，占营业收入的比例分别为 0.52%、0.40%、0.68% 和 0.69%。

相比 2021 年度，2022 年度公司销售费用未发生较大变动。2023 年度公司销售费用有所增长，主要系差旅费增长所致。

2、管理费用

报告期内，公司管理费用主要由职工薪酬、折旧摊销费、修理费等构成，各期管理费用分类列示如下：

单位：万元

项目	2024年1-6月		2023年度		2022年度		2021年度	
	金额	占比	金额	占比	金额	占比	金额	占比
职工薪酬	9,094.05	46.48%	21,014.29	50.83%	64,644.75	76.51%	9,373.93	30.08%
折旧摊销费	4,845.69	24.77%	8,329.05	20.15%	8,363.62	9.90%	12,213.08	39.19%
修理费	98.11	0.50%	1,614.37	3.91%	2,614.81	3.09%	1,914.05	6.14%
中介机构费	357.86	1.83%	1,171.04	2.83%	1,683.09	1.99%	1,270.36	4.08%
业务招待费	572.88	2.93%	751.25	1.82%	1,038.77	1.23%	1,390.72	4.46%
财产保险费	82.90	0.42%	788.84	1.91%	1,103.56	1.31%	1,004.61	3.22%
租金	296.02	1.51%	1,052.73	2.55%	1,521.17	1.80%	1,095.43	3.52%
自发电基金	110.28	0.56%	230.74	0.56%	151.50	0.18%	711.93	2.28%
差旅费	448.53	2.29%	812.63	1.97%	520.55	0.62%	398.34	1.28%

项目	2024年1-6月		2023年度		2022年度		2021年度	
	金额	占比	金额	占比	金额	占比	金额	占比
办公费	425.77	2.18%	719.51	1.74%	542.07	0.64%	597.68	1.92%
车辆使用费	360.45	1.84%	609.01	1.47%	497.44	0.59%	374.64	1.20%
水电气费	190.83	0.98%	284.58	0.69%	200.98	0.24%	156.57	0.50%
其他	2,680.63	13.70%	3,962.21	9.58%	1,614.56	1.91%	660.11	2.12%
小计	19,564.01	100.00%	41,340.24	100.00%	84,496.87	100.00%	31,161.44	100.00%

报告期内，公司管理费用分别为 31,161.44 万元、84,496.87 万元、41,340.24 万元和 19,564.01 万元，占营业收入的比例分别为 3.12%、6.48%、4.69%和 4.04%。

2022 年度公司管理费用增加，主要原因是公司实行第二期员工持股计划，计提了股份支付费用 50,648.54 万元。公司第二期员工持股计划内容详见“第四节 五、董事、监事、高级管理人员及其他核心人员/（七）管理层激励情况”。2023 年度，公司确认上述相关的股份支付费用 2,979.33 万元。

3、研发费用

报告期内，公司研发费用主要由折旧摊销费、职工薪酬等构成，各期研发费用分类列示如下：

单位：万元

项目	2024年1-6月		2023年度		2022年度		2021年度	
	金额	占比	金额	占比	金额	占比	金额	占比
折旧摊销费	837.18	56.59%	2,380.05	50.27%	3,324.72	48.94%	2,298.67	69.00%
职工薪酬	305.95	20.68%	1,248.98	26.38%	1,302.05	19.17%	582.68	17.49%
咨询费	122.51	8.28%	202.14	4.27%	974.21	14.34%	214.23	6.43%
差旅费	21.01	1.42%	26.35	0.56%	17.46	0.26%	6.27	0.19%
其他	192.72	13.03%	877.17	18.53%	1,174.95	17.30%	229.49	6.89%
小计	1,479.36	100.00%	4,734.69	100.00%	6,793.40	100.00%	3,331.35	100.00%

报告期内，公司研发费用分别为 3,331.35 万元、6,793.40 万元、4,734.69 万元和 1,479.36 万元，占营业收入的比例分别为 0.33%、0.52%、0.54%和 0.31%。2022 年度公司研发费用支出较 2021 年增加 3,462.05 万元，主要系子公司武骏光能、阜兴科技与和邦农科增加研发投入所致。2023 年度研发费用较去

年下降，主要系子公司广安必美达研发项目进入开发阶段，研发支出资本化导致研发费用减少，同时子公司和邦农科、以色列 S.T.K.研发活动减少所致。

4、财务费用

报告期内，公司财务费用主要由利息支出和汇兑损益等构成，各期财务费用分类列示如下：

单位：万元

项目	2024年1-6月	2023年度	2022年度	2021年度
利息支出	3,710.36	2,437.28	5,143.46	7,781.91
减：利息收入	1,799.61	6,035.14	2,268.86	935.76
汇兑损益	-415.64	-186.84	-521.90	1,470.11
其他	7.63	160.71	59.87	123.76
小计	1,502.74	-3,250.32	2,412.57	8,440.02

报告期内，公司财务费用分别为 8,440.02 万元、2,412.57 万元、-3,250.32 万元和 1,502.74 万元，其中：利息支出主要为银行借款利息，分别为 7,781.91 万元、5,143.46 万元、2,437.28 万元和 3,710.36 万元，与各期借款余额相匹配；汇兑损益主要为公司及子公司以色列 S.T.K.、和邦香港、和邦农科及澳大利亚 P.P.I.因外币汇率变动产生的汇兑损失或收益。

（六）其他收益

报告期内，公司其他收益主要由各类政府补助构成，具体情况如下所示：

单位：万元

项目	2024年1-6月	2023年度	2022年度	2021年度
阜阳市经济和信息化局 2023 年省级制造强省建设数字化转型项目资金	270.00	-	-	-
管道运输增值税税负超 3%部分即征即退	190.66	436.52	372.10	342.99
双甘麟项目计划补助	64.10	128.20	128.20	128.20
退伍军人、残疾人就业税额减免	49.42	48.06	20.48	34.89
五通桥经济和信息局工业应急、工业发展款	41.91	-	-	-
稳岗补贴、社保补贴、岗位补贴、以工代训补贴	-	149.94	412.98	127.64

项目	2024年1-6月	2023年度	2022年度	2021年度
精准施策支持实体经济振兴发展资金	-	-	-	20.00
收商务和经济合作局升限入规奖励	-	-	-	3.00
收五通经信局中小企业复工复产奖励金	-	-	-	74.00
四川省财政厅工业发展资金	-	-	-	100.00
五通桥区人社局工业企业结构调整专项奖补助资金	-	-	-	70.00
五通桥区经信局工业稳增长资金	-	-	-	40.00
五通桥区经信局洪灾工业应急金	-	-	-	37.00
2016、2017年度省级外贸发展专项资金	-	-	-	26.66
2020年省级工业发展应急资金	-	-	-	18.56
大气污染治理项目补助资金	14.69	29.38	29.38	14.69
乐山市经济和信息化局春节慰问金	-	-	-	2.00
企业吸纳建档立卡贫困户就业奖补	18.11	-	-	2.91
其他手续费返还	77.80	68.14	13.40	0.13
以色列 S.T.K.收到政府补助资金	69.70	-	-	-
泸州（长江）经济开发区 2021 年产值税收及上市工作目标考核奖励	-	-	900.00	-
泸州（长江）经济开发区超低排放奖励	-	-	1,050.00	-
龙马潭区经济和信息化局 2021 年第一批省级工业发展资金（研发投入增量奖励）	30.00	-	68.00	-
乐山市五通桥区经济和信息化局 2022 年第二批第三批省级工业发展、真抓实干激励资金	30.00	-	-	-
龙马潭区经信局 2021 第二批省级工业发展专项资金	-	-	18.40	-
龙马潭区财政局 2021 下半年股改奖补资金	-	-	30.00	-
龙马潭区经济和信息化局 2021 年度智能工厂奖励	-	20.00	-	-

项目	2024年1-6月	2023年度	2022年度	2021年度
龙马潭区财政局 2022 年上半年上市挂牌奖补	-	70.00	-	-
泸州财政国库支付和票据管理中心财金互动奖补资金	-	20.00	-	-
龙马潭区经济和信息化局 2022 年第一批省级工业发展专项资金	-	10.00	-	-
阜阳市经济和信息化局 2023 年省级制造强省建设数字化转型项目资金	-	330.00	-	-
产业技术研究院启动资金（10GW 超高效单晶太阳能硅片项目）摊销	192.78	307.22	-	-
政府扶持企业发展资金（10GW 超高效单晶太阳能硅片项目）摊销	64.06	62.50	-	-
第一批固定资产投资奖补资金（10GW 超高效单晶太阳能硅片项目）摊销	44.10	44.10	-	-
基础配套建设补贴资金（10GW 超高效单晶太阳能硅片项目）摊销	-	1.56	-	-
降解工业废水处理技术补助资金	-	-	100.00	-
其他零星补助	14.80	23.80	28.06	-
小计	1,172.11	1,749.42	3,170.99	1,042.66

（七）投资收益

报告期内，公司投资收益的具体构成情况如下所示：

单位：万元

项目	2024年1-6月	2023年度	2022年度	2021年度
权益法核算的长期股权投资收益		5,122.30	1,966.96	1,280.24
处置长期股权投资产生的投资收益		2,261.96	-	405.14
其他权益工具投资在持有期间取得的股利收入	84.26	169.37	117.75	88.29
以公允价值计量且其变动计入当期损益的金融资产处置收益		-	-190.00	-

项目	2024年1-6月	2023年度	2022年度	2021年度
以公允价值计量且其变动计入当期损益的金融资产持有期间取得的投资收益		282.74	330.00	921.38
处置其他金融资产投资取得的投资收益	-114.28	-314.45	-41.59	-
小计	-30.02	7,521.91	2,183.11	2,695.05

报告期内，公司投资收益分别为 2,695.05 万元、2,183.11 万元、7,521.91 万元和-30.02 万元，其中：权益法核算的长期股权投资收益来自对四川顺城盐品股份有限公司的投资收益。

（八）公允价值变动收益

报告期内，公司不存在公允价值变动损益。

（九）信用减值损失与资产减值损失

报告期内，公司信用减值损失与资产减值损失分类列示如下：

单位：万元

项目	明细项目	2024年1-6月	2023年度	2022年度	2021年度
信用减值损失	应收票据坏账损失	-	-	-	20.04
	应收账款坏账损失	-451.08	-1,308.83	-1,174.62	402.24
	其他应收账款坏账损失	-141.00	-36.78	-100.98	-116.64
	小计	-592.08	-1,345.61	-1,275.61	305.64
资产减值损失	存货跌价损失	-358.62	-3,566.72	-1,475.39	-
	合同资产减值损失	-34.09	-108.49	-	-
	商誉减值损失	-	-	-6,607.44	-
	小计	-392.71	-3,675.21	-8,082.82	-
合计	-984.79	-5,020.82	-9,358.43	305.64	

报告期内，公司信用减值损失和资产减值损失合计金额为 305.64 万元、-9,358.43 万元、-5,020.82 万元和-984.79 万元，主要由应收账款坏账损失、其他应收款坏账损失、存货跌价损失及商誉减值损失构成。

（十）资产处置收益

报告期内，公司资产处置损益主要为固定资产处置收益、无形资产处置收益，分类列示如下：

单位：万元

项目	2024年1-6月	2023年度	2022年度	2021年度
固定资产处置收益	-3.62	80.82	3.31	-10.94
无形资产处置损益	-	-	3,706.95	-93.24
小计	-3.62	80.82	3,710.26	-104.18

报告期内，公司资产处置收益金额分别为-104.18万元、3,710.26万元、80.82万元和-3.62万元，2022年度无形资产处置损益主要为子公司四川和邦新材料、和邦视高土地使用权被眉山天府新区土地储备中心收储所产生的资产处置损益。

（十一）营业外收入与营业外支出

1、营业外收入

报告期内，公司营业外收入主要由保险赔款及其他构成，具体构成如下：

单位：万元

项目	2024年1-6月	2023年度	2022年度	2021年度
保险赔款	-	5.99	-	298.00
其他	-	315.56	5.84	3.35
合计	-	321.55	5.84	301.35

报告期内，公司营业外收入分别为301.35万元、5.84万元、321.55万元和0.00万元，2021年度保险赔款为298.00万元，主要是在2021年确定并接受了财产保险公司有关2020年度洪灾导致的资产损失的保险赔款。2023年营业外收入增加，主要系当年确认无需支付的应付款项结转所致。

2、营业外支出

报告期内，公司营业外支出主要由碳排放权支出、税收滞纳金支出、非常损失、对外捐赠等构成，具体构成如下所示：

单位：万元

项目	2024年1-6月	2023年度	2022年度	2021年度
碳排放权支出	-	813.16	-5.93	1,228.17
固定资产报废损失	11.43	11.42	11.16	18.72
税收滞纳金支出	-	2.51	-	182.01
罚款支出	-	-	5.00	56.00

项目	2024年1-6月	2023年度	2022年度	2021年度
非常损失	-	-	-	-
对外捐赠	33.20	77.12	255.10	85.94
其他	0.01	0.01	-	0.08
小计	44.64	904.21	265.34	1,570.92

2021年度，公司发生碳排放权支出 1,228.17 万元，具体情况为：公司及和邦农科属于碳排放重点企业，在 2021 年通过免费分配取得碳排放配额 2,194,298.00 吨的基础上，购入碳排放配额 282,877.00 吨并全部使用，根据财政部《关于印发<碳排放权交易有关会计处理暂行规定>的通知》（财会[2019]22号）规定，按照所使用配额的账面余额借记“营业外支出”科目。2023 年营业外支出增加，主要系当年新增购入碳排放配额所致。

（十二）所得税费用

报告期内，公司所得税费用情况如下表所示：

单位：万元

项目	2024年1-6月	2023年度	2022年度	2021年度
当期所得税费用	4,729.37	17,648.58	69,676.13	45,423.76
递延所得税费用	997.89	8,078.05	-2,843.81	9,764.11
合计	5,727.25	25,726.63	66,832.32	55,187.87

（十三）非经常性损益对经营成果的影响

报告期内，公司非经常性损益占归属于母公司股东的净利润比例情况如下表所示：

单位：万元

项目	2024年1-6月	2023年度	2022年度	2021年度
非经常性损益	526.49	4,777.69	5,533.36	883.65
归属于母公司股东的净利润	19,226.98	128,324.39	380,680.89	301,847.06
占归属于母公司股东的净利润的比例	2.74%	3.73%	1.45%	0.29%

九、现金流量分析

报告期内，公司的现金流量情况如下表所示：

单位：万元

项目	2024年1-6月	2023年度	2022年度	2021年度
经营活动产生的现金流量净额	-10,348.41	8,033.18	264,426.28	327,052.99
投资活动产生的现金流量净额	-50,095.41	-78,222.66	-80,724.23	-179,628.65
筹资活动产生的现金流量净额	54,988.99	-94,359.67	100,498.37	-61,936.38
现金及现金等价物净增加额	-4,993.55	-164,002.62	286,386.03	84,432.60

（一）经营活动现金流量

报告期内，公司经营活动现金流量情况如下表所示：

单位：万元

项目	2024年1-6月	2023年度	2022年度	2021年度
销售商品、提供劳务收到的现金	341,033.75	601,580.65	909,409.68	807,223.98
收到的税费返还	1,418.20	33,074.45	18,806.58	342.99
收到其他与经营活动有关的现金	4,192.58	9,212.98	11,734.85	2,150.05
经营活动现金流入小计	346,644.53	643,868.08	939,951.11	809,717.03
购买商品、接受劳务支付的现金	282,862.23	494,849.76	447,216.94	336,201.27
支付给职工以及为职工支付的现金	51,480.21	73,102.86	58,617.75	45,557.21
支付的各项税费	15,909.47	53,076.26	158,711.62	91,224.80
支付其他与经营活动有关的现金	6,741.03	14,806.02	10,978.51	9,680.75
经营活动现金流出小计	356,992.94	635,834.90	675,524.83	482,664.04
经营活动产生的现金流量净额	-10,348.41	8,033.18	264,426.28	327,052.99

报告期内，公司经营活动产生的现金流量净额分别为 327,052.99 万元、264,426.28 万元、8,033.18 万元和-10,348.41 万元；公司经营活动现金流入主要为销售商品、提供劳务收到的现金，占经营活动现金流入的比例分别为 99.69%、96.75%、93.43%和 98.38%；公司经营活动现金流出主要为购买商品、接受劳务支出的现金和支付给职工以及为职工支付的现金，占经营活动现金流出的比例分别为 79.09%、74.88%、89.32%和 93.66%。

公司 2022 年度经营活动产生的现金流量净额为 264,426.28 万元，较 2021 年减少 62,626.71 万元，主要系销售业务通过票据回款的情况较多，导致应收款项融资余额提高，收到现金相应减少。2023 年度，随着公司主营业务收入有所下降，经营活动产生的现金流量金额下降至 8,033.18 万元。2024 年 1-6 月，公司经营活动产生的现金流量净额为-10,348.41 万元，若考虑银行承兑汇票经营性

收支的影响，经调整后的经营活动产生的现金流量净额为 46,998.93 万元。

报告期内，公司将净利润调节为经营活动产生的现金流量净额具体过程如下：

单位：万元

项目	2024年1-6月	2023年度	2022年度	2021年度
将净利润调节为经营活动现金流量：				
净利润	18,804.84	127,869.93	381,023.89	302,650.18
加：资产减值准备	392.70	3,675.21	8,082.82	-
信用减值损失	592.08	1,345.61	1,275.61	-305.64
固定资产折旧、油气资产折耗、生产性生物资产折旧	46,609.02	93,267.12	86,567.09	59,641.57
使用权资产摊销	523.65	1,424.31	1,507.82	1,291.37
无形资产摊销	2,490.15	5,556.00	4,884.84	3,460.31
长期待摊费用摊销	60.86	121.72	121.72	122.36
处置固定资产、无形资产和其他长期资产的损失（收益以“-”号填列）	3.62	-80.82	-3,710.26	104.18
固定资产报废损失（收益以“-”号填列）	11.43	11.42	11.16	18.72
公允价值变动损失（收益以“-”号填列）	-	-	-	-
财务费用（收益以“-”号填列）	3,294.71	2,624.12	4,621.56	9,252.01
投资损失（收益以“-”号填列）	30.02	-7,521.91	-2,183.11	-2,695.05
递延所得税资产减少（增加以“-”号填列）	-95.05	5,991.50	-8,447.02	6,011.01
递延所得税负债增加（减少以“-”号填列）	1,130.07	2,086.55	5,603.21	3,753.10
存货的减少（增加以“-”号填列）	-25,094.12	-	-	-27,892.77
经营性应收项目的减少（增加以“-”号填列）	-135,174.49	69,016.91	108,305.77	2,981.94
经营性应付项目的增加（减少以“-”号填列）	76,072.11	-62,413.42	11,232.84	-31,340.30
其他	-	-	-	-
经营活动产生的现金流量净额	-10,348.41	8,033.18	264,426.28	327,052.99

（二）投资活动现金流量

报告期内，公司投资活动现金流量情况如下表所示：

单位：万元

项目	2024年1-6月	2023年度	2022年度	2021年度
收回投资收到的现金	927.92	-	5,780.85	4,172.50
取得投资收益收到的现金	84.26	12,042.74	447.75	1,009.67
处置固定资产、无形资产和其他长期资产收回的现金净额	2.00	3.59	6,288.23	35.50
处置子公司及其他营业单位收到的现金净额	-	15,732.10	400.00	1,790.52
收到其他与投资活动有关的现金	30.00	271.37	59.65	617.00
投资活动现金流入小计	1,044.19	28,049.79	12,976.47	7,625.19
购建固定资产、无形资产和其他长期资产支付的现金	33,332.35	82,873.54	93,618.14	180,886.34
投资支付的现金	17,687.24	16,504.88	-	5,748.43
取得子公司及其他营业单位支付的现金净额	-	6,619.02	-	-
支付其他与投资活动有关的现金	120.00	275.00	82.56	619.07
投资活动现金流出小计	51,139.59	106,272.45	93,700.70	187,253.84
投资活动产生的现金流量净额	-50,095.41	-78,222.66	-80,724.23	-179,628.65

报告期内，公司投资活动产生的现金流量净额分别为-179,628.65万元、-80,724.23万元、-78,222.66万元和-50,095.41万元。公司投资活动现金流入主要为收回投资及取得投资收益收到的现金，公司投资活动现金流出主要为购建固定资产、无形资产和其他长期资产支付的现金、投资支付的现金。

2022年度公司投资活动产生的现金流量净流出较2021年度减少主要系购建固定资产支出减少所致。

（三）筹资活动现金流量

报告期内，公司筹资活动现金流量情况如下表所示：

单位：万元

项目	2024年1-6月	2023年度	2022年度	2021年度
吸收投资收到的现金	-	-	10,824.68	47,884.42
其中：子公司吸收少数股东投资收到的现金	-	-	10,824.68	47,884.42
取得借款收到的现金	233,526.90	180,581.48	175,030.45	127,000.00

项目	2024年1-6月	2023年度	2022年度	2021年度
收到其他与筹资活动有关的现金	15,913.02	5,290.89	68,857.88	919.01
筹资活动现金流入小计	249,439.92	185,872.37	254,713.01	175,803.43
偿还债务支付的现金	95,662.07	165,870.45	129,100.00	207,800.00
分配股利、利润或偿付利息支付的现金	3,802.39	46,360.33	19,782.68	7,798.10
其中：子公司支付给少数股东的股利、利润	-	-	-	-
支付其他与筹资活动有关的现金	94,986.48	68,001.26	5,331.96	22,141.71
筹资活动现金流出小计	194,450.93	280,232.04	154,214.63	237,739.81
筹资活动产生的现金流量净额	54,988.99	-94,359.67	100,498.37	-61,936.38

报告期内，公司筹资活动产生的现金流量净额分别为-61,936.38万元、100,498.37万元、-94,359.67万元和54,988.99万元。

十、资本性支出分析

（一）报告期内资本性支出情况

报告期内，公司“购建固定资产、无形资产和其他长期资产支付的现金”分别为180,886.34万元、93,618.14万元、82,873.54万元和33,332.35万元。公司资本性支出均投向主营业务，主要用于蛋氨酸项目、双甘膦升级优化项目、光伏封装材料及制品项目、超高效单晶太阳能硅片项目等建设，均系围绕主营业务进行的投资，为公司未来持续发展奠定了基础。

（二）未来可预见的资本性支出

截至本募集说明书签署日，公司未来可预见的资本性支出主要为本次募集资金计划投资项目建设支出，具体项目为广安必美达生物科技有限公司年产50万吨双甘膦项目，项目计划总投资1,671,265.76万元。除本次可转换公司债券募集资金用于投资该项目外，剩余资金需求通过自筹、银行借款等方式解决。

十一、技术创新分析

（一）技术先进性及具体表现

1、农业业务

发行人全资子公司和邦农科双甘膦项目，为当前全球最大的全流程单体装

置，通过多年的运行经验和技术开发，工艺的先进性优良，结合就地资源优势，形成了产品单位消耗低、人均劳效高、制造成本低、产品质量优的竞争优势。发行人草甘膦通过植物纯氧氧化法合成，产品纯度较高，无重金属残留。

发行人控股子公司以色列 S.T.K.，主要从事生物农药研发、制造，通过对植物源、动物源天然物的有效成分萃取制取生物农药，解决农药用药的环保、农残问题。

2、化工业务

发行人联碱工艺，在合成氨过程中产生的废气二氧化碳转变为制造纯碱的主要原料；纯碱合成过程中无效的成分氯离子与合成氨结合来制取氯化铵，消除废渣，减少了对环境的污染，同时降低了纯碱和氯化铵的成本，充分体现了循环经济的优越性。

公司自行研发、设计、投建的“氨-氮零排放”“暴空氨气回收系统”装置，通过回收联碱装置用水、挥发气体中含有的氨、氮元素，不仅实现“零排放”，还有效的节约了成本。发行人投建的双甘膦项目绿色环保综合循环利用回收装置，对双甘膦废水回收综合利用和二氧化碳、氨气回收综合利用，实现了资源循环利用。

上述工艺技术、装置的应用，既充分的进行了资源利用，又减少了废水、废气的排放，还带来了较高的经济效益。

3、光伏、玻璃业务

在光伏领域，武骏光能控股子公司生产的超高效 N 型硅片，有效地提升了光伏电池的发电效率，根据下游试生产结果，已为行业一流水平。同时发行人研发的高质量光伏玻璃与高效率、高可靠性的光伏组件亦已为业内一流水平。

在玻璃制造和产品方面，通过原料配料与称量技术、熔窑优化设计和提高熔化质量技术、锡槽成型技术、退火窑技术，到集成自动控制和实时监测系统，使生产稳定性和管理效率均有提升。拥有的内置窗帘（花）中空玻璃、异形中空玻璃、夹层中空玻璃、双中空玻璃、双曲夹层玻璃、填充氩气中空玻璃、智能调光玻璃等深度加工技术，充分满足市场客户需求。

（二）正在从事的研发项目及进展情况

截至本募集说明书签署日，公司正在从事的主要研发项目及进展情况如下：

序号	技术名称	技术概要	取得方式	应用	研究开发阶段
1	双甘膦连续生产工艺开发	以羟基乙腈和氨为原料连续生产二乙腈、双甘膦的工艺	自行研发	用于双甘膦的生产制造	开发阶段
2	TREATMENT OF FUSARIUM RACE 4 IN BANANAS	茶树精油中的活性物质对香蕉镰刀菌的杀灭和抑制作用	自行研发	用于 Shani 农药的生产制造	研究阶段
3	IMPROVED FLUDIOXENIL PREPARATIONS	咯菌腈和与茶树精油的配置组合用于控制植物真菌病原体	自行研发	用于 Yarden 农药的生产制造	研究阶段
4	PROTOPANAXA TRIOL (PPT)-TYPE COMPOUNDS AS ACTIVE INGREDIENTS IN INSECTICIDE PRODUCTS	含有原人参三醇活性物质的配方作为杀虫剂使用	自行研发	尚无	研究阶段
5	Qcide	桉树油提取物研发	合作研发	用于制作生物杀虫剂	研究阶段

（三）保持持续技术创新的机制和安排

基于行业特点、公司战略及自身实际情况，公司逐步建立了明确的研发组织结构，制定了相关研发管理制度和与之匹配的激励制度，形成了保持技术不断创新的机制。经过多年积累，公司在化工、光伏以及其他相关领域有充足的研究人才储备，为公司可持续发展奠定了技术及人才基础。

1、技术创新机制

公司设立了相关研究院，建立由总工带头的高素质预研团队。研究院主要基于公司的发展战略，以市场为导向，以客户为中心，密切关注市场前沿趋势，对相关新兴技术进行综合分析。基于市场分析结果，公司技术中心通过充分调动内外部资源，进行关键核心技术的突破和产品创新，研发符合市场需求和公司发展战略的前沿技术。工程中心将承接研究院的前瞻性预研和基础研究成果，基于行业内的实际需求，为公司技术和产品在市场中的领先性提供保障。

2、建立与研发机制匹配的激励制度

为调动研发人员创新积极性，激发研发部门创新活力，公司建立了与研发机制相匹配的激励制度。公司为研发人员提供了良好的创新环境，对于做出贡献的个人或团体，给予现金、职称或荣誉等多种奖励。为保障奖励的公平、公正性，公司建立了以能力和成果为基础的人才评价体系，激发了研发人员的积极性和创造性。多套制度相扶相持，为公司的技术创新提供了良好的环境。

3、注重人才培养

基于技术研发的长期需求，公司建立了较为完善的人才培养体系。公司当前已形成内部培养为主，并借助外部合作方优势的机制，通过与科研机构 and 高校资源合作，储备了一批研发人才。为保障相关人员研发能力的与时俱进，公司建立了多样化培训形式，培训内容同时包含基础研究领域和前瞻性预研领域，全方位提升研发人员的专业技能和综合素质。

十二、重大担保、仲裁、诉讼、其他或有事项和重大期后事项

（一）重大担保

截至报告期末，除公司与子公司相互提供担保及子公司之间相互提供担保外，公司及子公司不存在为合并报表范围外的企业提供担保的情形。公司与子公司之间的担保情况详见“第六节 合规经营与独立性/四、关联交易/（二）关联交易/4、偶发性关联交易/（2）关联担保”。

（二）重大诉讼及仲裁情况

截至本募集说明书签署日，公司及其子公司不存在影响其正常经营活动的尚未了结的重大诉讼、仲裁。

（三）或有事项

截至本募集说明书签署日，公司及其子公司不存在影响其正常经营活动的或有事项。

（四）重大期后事项

截至本募集说明书签署日，公司及其子公司重大期后事项如下：

公司于 2023 年 12 月 5 日在上交所网站及指定信披媒体披露了《和邦生物关于全资子公司对外投资的公告》（公告编号：2023-79），认购澳大利亚磷矿及金矿上市公司 AEV10.47%的股权；此后于 2024 年 7 月 27 日披露了《和邦生物关于全资子公司对外投资的进展公告》（公告编号：2024-059），表示公司除了将通过和邦香港继续增持 AEV 股权外，还将通过改组董事会、委派董事担任董事会主席等一系列措施实现对 AEV 的控股。

截止 2024 年 8 月 30 日，和邦香港已持有 AEV 538,608,182 股，占其发行在外的普通股表决权的 19.92%，并且已完成了对 AEV 董事会主席兼 CEO、董事兼 CFO 以及一名非执行董事的任命，完成管理层改组。公司已组建专业团队，形成 Wonarah 磷矿石开采项目规划，开展磷矿石开采的前期准备工作；同时，位于澳大利亚的金矿探矿工作也在筹备中。

十三、本次发行对上市公司的影响

（一）本次发行完成后，上市公司业务及资产的变动或整合计划

本次向不特定对象发行可转债募集资金投资项目围绕公司主业展开，不会导致上市公司业务发生变化，亦不产生资产整合事项。

（二）本次发行完成后，上市公司控制权结构的变化

本次发行不会导致上市公司控制权发生变化。

第六节 合规经营与独立性

一、合法经营情况

（一）发行人重大违法违规行为

报告期内，发行人不存在重大违法违规行为。

（二）发行人受到的行政处罚情形

报告期内，发行人共受到 7 次与生产经营相关的行政处罚，具体情况如下：

1、安全生产相关处罚情况

（1）2021 年 3 月 30 日，和邦生物营养剂分公司因使用未办理使用登记且未经检验的蒸汽锅炉，被乐山市五通桥区综合行政执法局处以 3 万元罚款。

2021 年 2 月 1 日，和邦生物营养剂分公司在收到停止使用指令后，立即联系了乐山市特种设备检验所，该所工作人员于 2021 年 2 月 25 日向当事人出具了《特种设备安装、改造与重大维修监督检验书》，认为上述锅炉检验合格，可以使用。乐山市五通桥区综合行政执法局认为，和邦生物营养剂分公司事后及时联系相关部门对设备进行检验、主动采取整改措施、积极配合调查、如实陈述违法事实，对和邦生物营养剂分公司进行了从轻处罚，罚款 3 万元。和邦生物营养剂分公司已足额缴付罚款，前述锅炉已办理使用登记。

根据发行人律师出具的《补充法律意见书之一》，发行人上述违法行为均不构成重大违法行为，原因如下：“1、《中华人民共和国特种设备安全法》第八十三条规定，特种设备使用单位使用特种设备未按照规定办理使用登记的，逾期未改正的，责令停止使用有关特种设备，处一万元以上十万元以下罚款；第八十四条规定，使用未取得许可生产，未经检验或者检验不合格的特种设备，或者国家明令淘汰、已经报废的特种设备的，责令停止使用有关特种设备，处三万元以上三十万元以下罚款。因此，使用未办理使用登记的特种设备的处罚区间为 1 万元至 10 万元，使用未经检验的特种设备的处罚区间为 3 万元至 30 万元。3 万元处于该违法行为所对应较低的罚款区间，不属于该类违法事

项处罚中严重的情形，我国未将使用未办理使用登记且未经检验的特种设备认定为情节严重的违法行为。2、2023年1月29日，乐山市五通桥区综合行政执法局出具《证明》，确认和邦生物营养剂分公司的本次违法行为不属于重大违法行为，受到的本次处罚不属于重大行政处罚。”

(2) 2021年5月27日，乐山市五通桥区应急管理局对和邦生物营养剂分公司现场检查时发现如下问题：未建立控制系统应急预案；GDS报警记录与实际不符，且记录不全；工艺报警、联锁等参数未转换在公司工艺技术文件中；重大危险源未进行专项评估辨识；甲醇管线上的安全阀根部阀未铅封和悬挂常开标志牌、排气阀出口未封堵、围堰雨污排出阀处于常开状态；甲醇、丙烯切断阀未标明阀门类别；甲醇卸车无泄漏收集设施；丙烯球罐接地失效；丙烯球罐称重支柱未涂刷防火涂料；消防施工未完成。并要求于2021年6月30日之前整改完毕。2021年7月3日，乐山市五通桥区应急管理局进行整改复查时，发现上述问题部分未完成整改。同时，乐山市应急管理局对和邦生物营养剂分公司进行了专项检查。

根据《行政处罚决定书》，2021年7月12日，和邦生物营养剂分公司基于以下事项受到乐山市应急管理局的处罚：（1）丙烯球罐多台仪表未封堵不防爆；丙烯醛装置一个防爆接线箱失去防爆作用；氢氰酸装置和液氨冷冻区现场多台防爆电气柜螺栓缺失或未封堵失去防爆作用；丙烯球罐注水系统无增压等设施，事故时无法注水；天然气（压力0.7MPa）净化活性炭罐设计压力0.4MPa存在超压风险；且未设置安全阀和温度监测装置；（2）对5月27日检查时发现问题隐患到期未完成整改。上述事项分别违反了《中华人民共和国安全生产法》第三十三条第一款、第三十七条第一款的规定，依据《中华人民共和国安全生产法》第九十六条第（二）项、第九十九条的规定，乐山市应急管理局决定分别作出罚款人民币4万元、34万元，合并实施罚款人民币38万元和责令和邦生物营养剂分公司停产停业整顿的行政处罚。

根据发行人律师出具的《补充法律意见书之一》，发行人上述违法行为均不构成重大违法行为，原因如下：“1、根据发行人提供的行政处罚决定书，乐山市应急管理局依照《中华人民共和国安全生产法（2014修正）》第九十六条第（二）项和第九十九条的规定，对和邦生物营养剂分公司前述违法行为分别

作出罚款 4 万元和 34 万元，合并作出 38 万元罚款和责令停产停业整顿的行政处罚。经访谈乐山市应急管理局相关负责人，确认 4 万元处罚系依据《中华人民共和国安全生产法（2014 修正）》第九十六条作出，34 万元处罚及停产停业整顿系依据《中华人民共和国安全生产法（2014 修正）》第九十九条作出。经查询相关法律法规，其分别对应的处罚并未达到相关法律法规规定的情节严重的行政处罚的程度，具体如下：根据《中华人民共和国安全生产法（2014 修正）》第九十六条的规定，‘生产经营单位有下列行为之一的，责令限期改正，可以处五万元以下的罚款；逾期未改正的，处五万元以上二十万元以下的罚款，对其直接负责的主管人员和其他直接责任人员处一万元以上二万元以下的罚款；情节严重的，责令停产停业整顿；构成犯罪的，依照刑法有关规定追究刑事责任：……（二）安全设备的安装、使用、检测、改造和报废不符合国家标准或者行业标准的’。因此，发行人依据《中华人民共和国安全生产法（2014 修正）》第九十六条第（二）项所受行政处罚 4 万元处于该违法行为所对应较低的罚款区间，不属于该类违法事项处罚中情节严重的情形。根据《中华人民共和国安全生产法（2014 修正）》第九十九条的规定，‘生产经营单位未采取措施消除事故隐患的，责令立即消除或者限期消除；生产经营单位拒不执行的，责令停产停业整顿，并处十万元以上五十万元以下的罚款’。因此，发行人依据《中华人民共和国安全生产法（2014 修正）》第九十九条所受 34 万元行政处罚以及停产停业整顿的情形未被该条款列入情节严重的违法行为。

2、经访谈乐山市应急管理局相关负责人，确认‘该处罚属于安全生产预防性执法，目的是督促企业尽快消除安全隐患，确保试生产安全，上述行政处罚不涉及重大违法行为。’”

乐山市应急管理局于 2023 年 3 月 13 日出具书面文件，确认：“上述处罚属于安全生产预防性执法，目的是督促企业尽快消除安全隐患，确保试生产安全，所作出的行政处罚不涉及重大违法行为。”

（3）2021 年 12 月 21 日，因和邦生物营养剂分公司违反了《中华人民共和国安全生产法》（2021 版）第三十六条的规定，存在安全隐患，被乐山市五通桥区应急管理局要求立即停止使用氢氰酸装置内的非防爆型电梯，并于 2022 年 1 月 10 日之前完成隐患整改，并根据《中华人民共和国安全生产法》（2021

版)第九十九条的规定,处以12万元罚款。根据乐山市五通桥区应急管理局出具的“乐山市(五)应急复查[2022]危009号”《整改复查意见书》,和邦生物营养剂分公司已对前述责令整改内容落实整改。

根据发行人律师出具的《补充法律意见书之一》,发行人上述违法行为均不构成重大违法行为,原因如下:“根据《中华人民共和国安全生产法(2021修正)》第九十九条的规定,‘生产经营单位有下列行为之一的,责令限期改正,处五万元以下的罚款;逾期未改正的,处五万元以上二十万元以下的罚款,对其直接负责的主管人员和其他直接责任人员处一万元以上二万元以下的罚款;情节严重的,责令停产停业整顿;构成犯罪的,依照刑法有关规定追究刑事责任。’因此,发行人依据《中华人民共和国安全生产法(2021修正)》第九十九条所受行政处罚12万元未处于该违法行为所对应较高的罚款区间,未受到停产停业整顿的行政处罚,因此,不属于该类违法事项处罚中情节严重的情形。”

根据乐山市五通桥区应急管理局于2022年10月14日出具的证明,和邦生物营养剂分公司自2019年1月1日至2022年10月14日,不存在因违反安全生产法律法规导致发生生产安全事故等的重大违法行为而受到该局重大行政处罚的记录。”

(4)2022年12月1日,和邦农科因未按照规定在投入使用涉案压力容器及压力管道前后三十日内办理特种设备使用登记,且经主管部门责令限期改正而未在规定期限内完成整改,违反了《中华人民共和国特种设备安全法》第三十三条的规定,被责令改正违法行为,并被乐山市五通桥区综合行政执法局处以罚款1万元的行政处罚。

根据发行人律师出具的《补充法律意见书之一》,发行人上述违法行为均不构成重大违法行为,原因如下:“1、根据《中华人民共和国特种设备安全法》第八十三条规定,特种设备使用单位使用特种设备未按照规定办理使用登记的,处一万元以上十万元以下罚款。1万元处于该违法行为所对应最低的罚款区间,我国未将使用未办理使用登记且未经检验的特种设备认定为情节严重的违法行为。2、根据‘川1112综执处(2022)162号’《行政处罚决定书》,乐山市五通桥区综合行政执法局认为和邦农科本次违法行为‘违法情节轻微’

并作出了从轻处罚的处理。3、2023年1月29日，乐山市五通桥区综合行政执法局出具《证明》，确认和邦农科的本次违法行为不属于重大违法行为，受到的本次处罚不属于重大行政处罚。”

(5) 2022年12月5日，和邦生物使用未经检验的工业管道、压力容器、冷凝水储罐的行为，违反了《中华人民共和国特种设备安全法》第四十条的规定，被责令改正违法行为，并被乐山市五通桥区综合行政执法局处以罚款4万元的行政处罚。

根据发行人律师出具的《补充法律意见书之一》，发行人上述违法行为均不构成重大违法行为，原因如下：“1、根据《中华人民共和国特种设备安全法》第八十四条规定，特种设备使用单位使用未取得许可生产，未经检验或者检验不合格的特种设备，或者国家明令淘汰、已经报废的特种设备的，责令停止使用有关特种设备，处三万元以上三十万元以下罚款。4万元处于该违法行为所对应较低的罚款区间，不属于该类违法事项处罚中严重的情形，我国未将使用未办理使用登记且未经检验的特种设备认定为情节严重的违法行为。2、2023年1月29日，乐山市五通桥区综合行政执法局出具《证明》，确认和邦生物的本次违法行为不属于重大违法行为，受到的本次处罚不属于重大行政处罚。”

因此，上述行政处罚均不属于情节严重的行政处罚，不构成重大违法行为。

2、其他行政处罚情况

(1) 2021年7月13日，和邦生物营养剂分公司因火灾自动报警系统部分点位存在故障，硫化氢装置区域一门水炮未保持良好有效，一个水泵接合器无操作手柄，违反了《中华人民共和国消防法》第十六条第一款第(二)项的规定，被乐山市五通桥区消防救援大队根据《中华人民共和国消防法》第六十条第一款第(一)项的规定，处以5万元罚款。

(2) 2021年7月13日，因和邦生物营养剂分公司消防控制室无人值班，违反了《四川省消防条例》第六条第一款的规定，被乐山市五通桥区消防救援大队根据《四川省消防条例》第七十条第(二)项的规定，处以1万元罚款。

根据发行人律师出具的《补充法律意见书之一》，发行人上述违法行为均不构成重大违法行为，原因如下：“2022年11月11日，乐山市五通桥区消防救援大队出具了证明，确认‘前述处罚不属于重大行政处罚，其违法行为不属于情节严重的违法行为。截至证明出具日，营养剂分公司已足额缴纳前述罚款并整改完毕。自2019年1月1日以来营养剂分公司没有因违反有关消防治安管理条例、法规而受到我队重大处罚或构成重大违法行为的记录。’”

因此，和邦生物营养剂分公司所受的上述行政处罚不属于情节严重的行政处罚，不构成重大违法行为，上述情形不构成发行人本次发行的实质性障碍。

综上，报告期内，发行人上述行政处罚相关事项违法行为轻微、罚款金额较小，有权机关证明相关行为不属于重大违法行为，未对发行人业务开展及持续经营产生重大不利影响，不会对本次发行构成实质性障碍。

（三）发行人及其董事、监事、高级管理人员、控股股东、实际控制人违法违规情况

报告期内，公司及现任董事、监事、高级管理人员不存在被中国证监会行政处罚或采取监管措施及整改情况，被证券交易所公开谴责的情况，以及因涉嫌犯罪正在被司法机关立案侦查或者涉嫌违法违规正在被证监会立案调查的情况。

报告期内，公司控股股东、实际控制人不存在被中国证监会行政处罚、被证券交易所公开谴责以及因涉嫌犯罪正在被司法机关立案侦查或者涉嫌违法违规正在被证监会立案调查的情况。

公司控股股东和邦集团因违规减持，违反了《证券法》第六十三条、《上市公司收购管理办法》第十三条和《上海证券交易所股票上市规则》第1.4条、第2.1条、第3.1.7条等有关规定，被上交所通报批评。针对上述事项，中国证监会四川监管局对和邦集团出具警示函。根据《证券法》《行政处罚法》《证券期货法律适用意见第18号》《上海证券交易所纪律处分和监管措施实施办法》，和邦集团前述情形属于证监会监管措施，不属于行政处罚，不属于重大违法违规行为。除此之外，报告期内，公司控股股东、实际控制人不存在其他被中国证监会采取监管措施的情况。

二、控股股东、实际控制人及其控制的其他企业占用公司资金的情况以及公司为控股股东、实际控制人及其控制的其他企业担保的情况

报告期内，公司不存在资金被控股股东、实际控制人及其控制的其他企业占用的情形，且不存在为控股股东、实际控制人及其控制的其他企业提供担保的情形。

三、同业竞争

（一）公司与控股股东、实际控制人及其控制的其他企业之间的同业竞争情况

公司控股股东为和邦集团，实际控制人为贺正刚。

公司的主营业务涵盖化工、农业、光伏三大领域。公司产品主要包括联碱产品、双甘膦、草甘膦、亚氨基二乙腈、智能玻璃、农药产品，天然气管道运输及转供、成品油销售等。

公司控股股东、实际控制人控制或者有重要影响的其他企业情况参见“第四节 发行人的基本情况/三、控股股东和实际控制人的基本情况及最近三年的变化情况/（二）控股股东、实际控制人基本情况”的相关内容。

公司控股股东、实际控制人及其控制的其他企业均未从事与公司及其控股子公司构成同业竞争的业务，公司与其控股股东及其控制的其他企业、实际控制人之间不存在同业竞争；本次发行完成后，亦不会新增与公司主营业务形成竞争的业务。

（二）避免同业竞争的承诺

为避免同业竞争或利益冲突，发行人的控股股东、实际控制人已出具了承诺函，具体内容如下：

1、截至本承诺函出具之日，承诺人未投资于任何与和邦生物存在相同或类似业务的公司、企业或其他经营实体，未经营也未为他人经营与和邦生物相同或类似的业务，承诺人与和邦生物不存在同业竞争；

2、自本承诺函出具日始，承诺人承诺自身不会、并保证将促使承诺人控制

（包括直接控制和间接控制）的除和邦生物及其控股子公司以外的其他子企业（以下称“其他子企业”）不开展与和邦生物相同或类似的业务，不新设或收购从事与和邦生物相同或类似业务的子公司、分公司等经营性机构，不在中国境内或境外成立、经营、发展或协助成立、经营、发展任何与和邦生物业务直接或可能竞争的业务、项目或其他任何活动，以避免对和邦生物的生产经营构成新的、可能的直接或间接的业务竞争；

3、承诺人将不利用对和邦生物的控制关系或其他关系进行损害和邦生物及其股东合法权益的经营活动；

4、无论是由承诺人或承诺人其他子企业自身研究开发的、或从国外引进或与他人合作开发的与和邦生物生产、经营有关的新技术、新产品，和邦生物均有优先受让、生产的权利；

5、承诺人或承诺人其他子企业如拟出售与和邦生物生产、经营相关的任何其他资产、业务或权益，和邦生物均有优先购买的权利，承诺人承诺承诺人自身、并保证将促使承诺人其他子企业在出售或转让有关资产或业务时给予和邦生物的条件不逊于向任何独立第三方提供的条件；

6、若发生本承诺函第 4、5 项所述情况，承诺人承诺承诺人自身、并保证将促使承诺人其他子企业尽快将有关新技术、新产品、欲出售或转让的资产或业务的情况以书面形式通知和邦生物，并尽快提供和邦生物合理要求的资料，和邦生物可在接到承诺人或承诺人其他子企业通知后三十天内决定是否行使有关优先购买或生产权；

7、如和邦生物进一步拓展其产品和业务范围，承诺人承诺承诺人自身、并保证将促使承诺人其他子企业将不与和邦生物拓展后的产品或业务相竞争，可能与和邦生物拓展后的产品或业务产生竞争的，承诺人自身、并保证将促使承诺人其他子企业将按包括但不限于以下方式退出与和邦生物的竞争：（1）停止生产构成竞争或可能构成竞争的产品；（2）停止经营构成竞争或可能构成竞争的业务；（3）将相竞争的业务纳入到和邦生物经营；（4）将相竞争的业务转让给无关联的第三方；（5）其他有利于维护和邦生物权益的方式；

8、承诺人确认本承诺函旨在保障和邦生物全体股东之权益而作出；

9、承诺人确认本承诺函所载的每一项承诺均为可独立执行之承诺，任何一项承诺若被视为无效或终止将不影响其他各项承诺的有效性；

10、如违反上述任何一项承诺，承诺人愿意承担由此给和邦生物及其股东造成的直接或间接经济损失、索赔责任及与此相关的费用支出；

11、本承诺函自承诺人签署之日起生效，本承诺函所载上述各项承诺在承诺人作为和邦生物控股股东（实际控制人）期间及自承诺人不再为和邦生物控股股东（实际控制人）之日起三年内持续有效且不可变更或撤销。

控股股东与实际控制人与本公司关于避免同业竞争的制度安排，可以有效地避免控股股东、实际控制人与本公司之间同业竞争情形的发生。

（三）独立董事关于同业竞争的意见

公司独立董事对公司是否存在同业竞争和避免同业竞争有关措施的有效性发表意见如下：

公司控股股东和邦集团、实际控制人贺正刚先生及其控制的其他企业不存在与公司及其下属企业从事相同或相似业务的情况，不存在同业竞争的情形。公司的控股股东、实际控制人已对避免同业竞争作出承诺，出具了《承诺函》。公司的控股股东、实际控制人报告期内严格履行相关承诺，避免同业竞争的措施有效。

四、关联交易

（一）关联方及关联关系

根据《公司法》《企业会计准则》《上海证券交易所股票上市规则》《企业会计准则解释第13号》等相关规定，公司的主要关联方及关联关系如下：

1、控股股东、实际控制人及其直接或间接控制的其他企业

发行人控股股东为和邦集团，实际控制人为贺正刚。发行人控股股东和实际控制人控制的其他企业，亦属于发行人的关联方。

发行人控股股东、实际控制人及其直接或间接控制的其他企业，详见本募集说明书“第四节 发行人的基本情况/三、控股股东和实际控制人的基本情况及

最近三年的变化情况/（二）控股股东、实际控制人基本情况”。

2、发行人的全资及控股子公司及联营企业

截至报告期末，发行人的全资子公司、控股子公司情况详见本募集说明书“第四节 发行人的基本情况/二、公司组织结构及主要对外投资情况/（二）重要权益投资情况”。报告期后，公司投资设立了全资子公司和邦库迪、广安必美达投资设立了全资子公司必美达盐矿，同时根据公司 2024 年半年度报告披露，报告期后公司实现对 AEV 的控股。

3、其他持股 5%以上股东

除控股股东外，发行人其他持股 5%以上的股东为省盐总公司，具体情况如下表：

企业名称	四川省盐业集团有限责任公司
企业类型	有限责任公司（非自然人投资或控股的法人独资）
法定代表人	赵辉
注册资本	100,000.00 万元
成立日期	1987 年 7 月 1 日
注册地址	成都市青羊区顺城大街 229 号
统一社会信用代码	91510000201807986B
经营范围	许可项目：食盐批发；食盐生产[分支机构经营]；调味品生产[分支机构经营]；食品生产[分支机构经营]；食品销售；饲料添加剂生产[分支机构经营]；房地产开发经营；食品互联网销售；酒类经营；道路货物运输（不含危险货物）；城市配送运输服务（不含危险货物）。（依法须经批准的项目，经相关部门批准后方可开展经营活动，具体经营项目以相关部门批准文件或许可证件为准）一般项目：非食用盐销售；非食用盐加工[分支机构经营]；海上国际货物运输代理；食品销售（仅销售预包装食品）；技术服务、技术开发、技术咨询、技术交流、技术转让、技术推广；非居住房地产租赁；普通货物仓储服务（不含危险化学品等需许可审批的项目）；国内货物运输代理；纸制品销售；食用农产品批发；肥料销售；饲料原料销售；物业管理；化工产品销售（不含许可类化工产品）；建筑材料销售；化妆品批发；煤炭及制品销售；农副产品销售；日用百货销售；日用杂品销售；日用品销售；化肥销售；塑料制品销售；饲料添加剂销售；纸浆销售；酒店管理；餐饮管理；塑料制品制造[分支机构经营]；供应链管理服务等。（除依法须经批准的项目外，凭营业执照依法自主开展经营活动）

4、关联自然人

公司关联自然人包括公司的实际控制人、董事、监事、高级管理人员及其

关系密切的家庭成员（包括配偶、年满 18 周岁的子女及其配偶、父母及配偶的父母、兄弟姐妹及其配偶、配偶的兄弟姐妹、子女配偶的父母）；公司控股股东的董事、监事、高级管理人员。

公司实际控制人基本情况，详见本募集说明书“第四节 发行人的基本情况/三、控股股东和实际控制人的基本情况及最近三年的变化情况/（二）控股股东、实际控制人基本情况”。

公司董事、监事、高级管理人员，详见本募集说明书“第四节 发行人的基本情况/五、董事、监事、高级管理人员及其他核心人员/（一）董事、监事及高级管理人员任职情况及任职资格”。

公司控股股东和邦集团的董事、监事、高级管理人员为贺正刚、谢勤。

5、关联自然人控制或实施重大影响的其他企业

公司实际控制人控制或实施重大影响的企业主要系和邦集团及其控制的子公司。

公司董事、监事、高级管理人员控制或实施重大影响的企业，详见本募集说明书“第四节 发行人的基本情况/五、董事、监事、高级管理人员及其他核心人员/（三）现任董事、监事、高级管理人员和其他核心人员的兼职情况”和“（四）董事、监事、高级管理人员及其他核心人员的其他对外投资情况”。

6、其他关联方

除前述已披露情况外，公司其他主要关联方如下：

序号	姓名/名称	关联关系
1	宋克利	报告期内曾担任公司董事
2	杨红武	报告期内曾担任公司董事
3	莫融	报告期内曾担任公司董事、董事会秘书
4	王锡岭	报告期内曾担任公司独立董事
5	李正先	报告期内曾担任公司独立董事
6	梅淑先	报告期内曾担任公司独立董事
7	李景林	报告期内曾担任公司监事
8	缪成云	报告期内曾担任公司监事

序号	姓名/名称	关联关系
9	杨惠容	报告期内曾担任公司总经理
10	王亚西	报告期内曾担任公司副总经理
11	刘安平	报告期内曾担任公司副总经理
12	四川和邦新材料有限公司	公司曾经的子公司，已于2023年3月注销
13	四川和邦生物视高有限公司	公司曾经的子公司，已于2023年3月注销
14	四川桥联商贸有限责任公司	公司曾经的子公司，已于2024年4月注销
15	叙永武骏硅材料有限公司	公司曾经的二级子公司，已于2021年11月转出
16	武骏（攀枝花）光能有限公司	公司曾经的二级子公司，已于2022年6月注销
17	四川和邦房地产开发有限公司	公司控股股东施加重大影响的企业
18	北京八八空间舞蹈文化艺术有限公司	公司董事贺正刚曾担任董事的企业
19	深圳市开胜投资中心（有限合伙）	公司董事贺正刚曾持有该企业50.00%的份额
20	乐山巨星农牧股份有限公司	公司董事贺正刚曾担任董事的企业
21	四川振静皮革服饰有限公司	公司董事贺正刚曾担任执行董事的企业
22	乐山市长益食品有限公司	公司独立董事袁长华曾控制的企业
23	成都静柯文化传媒有限公司	公司监事陈静曾控制的企业，已于2023年8月注销
24	成都静子财税服务有限公司	公司监事陈静曾担任执行董事的企业，已于2023年5月注销
25	成都涵泳文化传媒有限公司	公司监事陈静曾担任该企业执行董事、陈静配偶王超担任执行董事兼经理并持有该企业30%股权
26	四川汉舟电气股份有限公司	公司监事陈静配偶王超担任董事的企业
27	武汉中鑫化工有限公司	公司原董事杨红武曾担任董事的企业
28	乐山丰野科技有限责任公司	公司原独立董事梅淑先曾担任该企业董事
29	四川申阳投资开发有限公司	公司原董事杨红武曾担任董事长、原董事宋克利曾担任董事的企业，已于2021年5月注销
30	神驰机电股份有限公司	公司原董事宋克利担任董事的企业
31	尚信资本管理有限公司	公司原董事宋克利担任董事的企业
32	河北宣化农药有限责任公司	公司原独立董事李正先担任董事的企业
33	江苏安凯特科技股份有限公司	公司原独立董事李正先担任董事的企业
34	中农化工有限责任公司	公司原独立董事李正先担任董事的企业
35	乐山云成税务师事务所有限公司	公司原监事缪成云施加重大影响的企业
36	成都和融投资有限责任公司	关联自然人曾翔控制的企业

序号	姓名/名称	关联关系
37	成都世海投资咨询有限公司	关联自然人曾翔控制的企业
38	乐山金口河巨星农牧有限公司	巨星农牧曾经的子公司，已于2022年7月注销
39	大城巨星农牧有限公司	巨星农牧曾经的子公司，已于2022年7月注销
40	四川加和企业管理有限公司	和邦集团曾经的子公司，已于2024年8月注销

注：截至本募集说明书签署日，公司持有众立诚5.2231%的股权，为众立诚的重要股东之一。基于对公司运营化工企业20余年经验和完善管理体系的认可，由众立诚的控股股东提议经全体股东一致同意，众立诚于2024年8月23日通过股东会决议，将众立诚的日常决策和管理委托给公司。报告期后，基于实质重于形式原则，将众立诚认定为公司关联法人。

（二）关联交易

1、重大关联交易判断标准

公司重大关联交易主要有：与关联法人（或者其他组织）发生的成交金额超过 300 万元，且占公司最近一年经审计净资产绝对值 0.5% 以上的交易。

2、关联交易汇总表

报告期内，发行人的主要关联交易如下（不包括发行人与控股子公司或控股子公司之间的内部交易）：

单位：万元

关联方名称	关联交易内容	2024年1-6月 /2024.6.30	2023年度 /2023.12.31	2022年度 /2022.12.31	2021年度 /2021.12.31
一、经常性关联交易-关联方销售					
顺城盐品	销售原材料、成品油、制品玻璃、固废处置	1,872.80	4,185.71	4,594.26	4,562.66
巨星农牧	销售天然气、成品油、制品玻璃、蛋氨酸、固废处置、硫酸铵	830.83	1,024.40	756.25	204.43
桅杆坝煤矿	销售成品油、制品玻璃	16.54	20.09	33.46	17.14
寿保煤业	销售成品油、制品玻璃	30.77	29.18	48.70	24.38
吉祥煤业	销售成品油、制品玻璃	20.69	35.36	43.86	39.02
和邦集团	销售成品油	0.13	0.60	4.98	3.07
申阳置业	销售天然气、成品油、制品玻璃	1.67	4.55	5.88	6.18
二、经常性关联交易-关联方采购					
顺城盐品	工业盐等	1,482.74	5,221.69	4,343.70	10,175.95
吉祥煤业	原煤	4,996.04	11,381.79	12,188.55	7,400.87

关联方名称	关联交易内容	2024年1-6月 /2024.6.30	2023年度 /2023.12.31	2022年度 /2022.12.31	2021年度 /2021.12.31
寿保煤业	原煤	4,402.35	8,401.77	11,388.15	8,313.86
桅杆坝煤矿	原煤	3,780.31	8,864.58	7,348.15	4,900.89
三、经常性关联交易-关联方出租（作为出租人）					
巨星农牧	办公房屋	-	26.52	26.52	26.52
四、经常性关联交易-关联方出租（作为承租人）					
申阳置业	办公房屋-租赁费用	-	231.71	222.86	215.36
申阳置业	办公房屋-租赁利息费用	14.96	34.17	43.03	46.30
五、偶发性关联交易-关联方采购					
申阳置业	商品房	-	-	-	21,765.19
泸州房地产	商品房	-	-	-	3,925.01
巨星农牧	设备、皮革	243.16	53.41	826.62	-
四川加和企业管理有限公司	车辆	38.12	-	-	-
六、偶发性关联交易-关联方销售					
巨星农牧	出售车辆	-	-	-	20.00
七、关联方担保-接受关联方担保					
和邦集团	接受担保	41,500.00	35,000.00	44,500.00	30,000.00
八、偶发性关联交易-关联方资产转让					
巨星农牧	出售设备	-	0.17	24.07	-
顺城盐品	购买键为和邦股权	-	6,660.02	-	-
省盐总公司	出售顺城盐品股权	-	15,732.10	-	-

3、经常性关联交易

报告期内，公司及其控股子公司向关联方购销商品、提供和接受劳务的具体情况如下：

（1）采购商品/接受劳务

单位：万元

关联方	关联交易内容	2024年1-6月	2023年度	2022年度	2021年度
顺城盐品	工业盐等	1,482.74	5,221.69	4,343.70	10,175.95
吉祥煤业	原煤	4,996.04	11,381.79	12,188.55	7,400.87
寿保煤业	原煤	4,402.35	8,401.77	11,388.15	8,313.86
桅杆坝煤矿	原煤	3,780.31	8,864.58	7,348.15	4,900.89

小计	14,661.44	33,869.83	35,268.55	30,791.57
占营业成本的比例	3.40%	5.00%	4.73%	5.26%

报告期内，公司向关联方采购金额占当期营业成本的比例分别为 5.26%、4.73%、5.00%和 3.40%，占比较低，对报告期内生产经营的影响较小。

工业盐系公司化工产品生产的主要原材料之一，报告期内公司根据经营需要向顺城盐品购买工业盐，占对顺城盐品关联采购金额的 90%以上。公司所处区域盐矿资源丰富，顺城盐品紧邻公司厂区，通过传送带输送至公司，运输成本较低，交易符合经济性原则。公司向顺城盐品采购工业盐，采购价格根据顺城盐品当月向第三方销售工业盐的平均价格确定，不存在损害上市公司或中小股东的利益的情形。

原煤系公司化工产品生产的主要能源，报告期内公司根据经营需要向吉祥煤业、寿保煤业、桅杆坝煤矿等单位采购原煤。该等单位矿区与公司同位于乐山市，运输距离较短，运输成本较低，交易符合经济性原则。公司向该等产品采购原煤，采购价格按市场化定价、结算，未损害发行人及股东的利益，并有力地保障了公司的能源供应。

上述关联交易系公司与关联方正常商业往来，短期内仍将持续发生。

(2) 出售商品/提供劳务

单位：万元

关联方	关联交易内容	2024年1-6月	2023年度	2022年度	2021年度
顺城盐品	销售原材料、成品油、制品玻璃、固废处置	1,872.80	4,185.71	4,594.26	4,562.66
巨星农牧	销售天然气、成品油、制品玻璃、蛋氨酸、固废处置、硫酸铵	830.83	1,024.40	756.25	204.43
桅杆坝煤矿	销售成品油、制品玻璃	16.54	20.09	33.46	17.14
寿保煤业	销售成品油、制品玻璃	30.77	29.18	48.70	24.38
吉祥煤业	销售成品油、制品玻璃	20.69	35.36	43.86	39.02
和邦集团	销售成品油	0.13	0.60	4.98	3.07
申阳置业	销售天然气、成品油、制品玻璃	1.67	4.55	5.88	6.18
小计		2,773.43	5,299.89	5,487.38	4,856.88
占营业收入的比例		0.57%	0.60%	0.42%	0.49%

报告期内，公司向关联方出售原材料、成品油、制品玻璃等产品，占当期营业收入的比例为 0.49%、0.42%、0.60% 和 0.57%，占比较低，对报告期内生产经营的影响较小。

报告期内，公司向顺城盐品主要销售卤水，销售金额分别为 4,375.48 万元、4,338.04 万元、3,826.04 万元和 1,782.59 万元，占对顺城盐品关联销售金额的 90% 以上；公司根据成本加合理利润进行协商定价，以顺城盐品成立时投资双方确定的卤水销售价格作为卤水的关联交易价格，以后年度根据和邦盐矿成本和税费变化而调整，报告期内对其销售单价分别为 7.07 元/标方、7.60 元/标方、7.60 元/标方和 7.60 元/标方，与公司向无关联关系第三方销售单价不存在较大差异。顺城盐品系公司曾经持股 49.00% 的参股公司，其制盐生产基地需求稳定，公司向顺城盐品销售卤水具有稳定性，未损害公司及股东的利益，不存在通过关联交易向控股股东及实际控制人输送利益的情形。

上述关联交易系公司与关联方正常商业往来，短期内仍将持续发生。

(3) 关联租赁

报告期内，公司作为出租方的关联租赁情况如下：

单位：万元

承租方名称	租赁资产种类	2024年1-6月	2023年度	2022年度	2021年度
巨星农牧	办公房屋	-	26.52	26.52	26.52
合计		-	26.52	26.52	26.52

报告期内，公司作为承租方的关联租赁情况如下：

单位：万元

出租方名称	租赁资产种类	承担的租赁费用				承担的租赁负债利息支出			
		2024年1-6月	2023年度	2022年度	2021年度	2024年1-6月	2023年度	2022年度	2021年度
申阳置业	办公房屋	-	231.71	222.86	215.36	14.96	34.17	43.03	46.30

注：公司与申阳置业的租赁费用按约定于 2024 年下半年支付，因此 2024 年 1-6 月余额为 0。

上述租赁定价参考当地及周边区域租赁的市场价格予以确定，关联交易价格公允，不存在利用关联交易损害公司及股东利益的情况，未对公司的财务状况、经营成果产生重大影响。

4、偶发性关联交易

报告期内，公司偶发性关联交易情况如下：

(1) 购买资产和商品

单位：万元

关联方	关联交易内容	2024年1-6月	2023年度	2022年度	2021年度
申阳置业	商品房	-	-	-	21,765.19
泸州房地产	商品房	-	-	-	3,925.01
巨星农牧	设备、皮革	243.16	53.41	826.62	-
四川加和企业管理有限公司	车辆	38.12			
小计		281.28	53.41	826.62	25,690.20

(2) 关联担保

报告期内，公司不存在向子公司以外的关联方提供担保的情形。

报告期内，公司作为被担保方接受关联担保的情况如下：

单位：万元

担保方	担保借款金额	借款起始日	借款到期日	担保是否履行完毕
2021年度				
和邦集团	25,000.00	2021.06.24	2022.06.25	是
和邦集团	5,000.00	2021.05.28	2022.05.27	是
2022年度				
和邦集团	25,000.00	2022.06.15	2023.06.14	是
和邦集团	9,500.00	2022.01.15	2023.07.05	是
和邦集团	5,000.00	2022.05.31	2023.05.30	是
和邦集团	5,000.00	2022.07.28	2023.07.27	是
2023年度				
和邦集团	25,000.00	2023.06.30	2024.06.29	是
和邦集团	10,000.00	2023.07.01	2025.07.01	否
2024年1-6月				
和邦集团	25,000.00	2024.06.26	2025.06.25	否
和邦集团	10,000.00	2024.03.19	2025.03.19	否
和邦集团	6,500.00	2024.02.01	2025.01.29	否

上述关联担保系公司控股股东为满足公司日常融资需要而提供的担保，具有必要性和合理性，不存在定价不公允的情形，不存在损害公司及股东利益的情况。

(3) 关联方资金拆借

报告期内，公司不存在关联方资金拆借的情形。

(4) 关联方资产转让

单位：万元

关联方名称	关联交易内容	2024年1-6月	2023年度	2022年度	2021年度
巨星农牧	出售车辆	-	-	-	20.00
顺城盐品	购买犍为和邦股权	-	6,660.02	-	-
巨星农牧	出售设备	-	0.17	24.07	-
省盐公司	出售顺城盐品股权	-	15,732.10	-	-

截至本募集说明书签署日，公司已收到全部顺城盐品股权转让款。

5、关联方应收应付款项

(1) 关联方应收款项

单位：万元

项目	关联方名称	2024.06.30	2023.12.31	2022.12.31	2021.12.31
应收项目	顺城盐品	1,153.75	867.96	1,541.41	1,615.78
	巨星农牧	0.12	14.55	-	66.42
合计		1,153.87	882.51	1,541.41	1,682.20

(2) 关联方应付款项

单位：万元

项目	关联方名称	2024.06.30	2023.12.31	2022.12.31	2021.12.31
应付项目	吉祥煤业	379.63	15.83	2,356.25	2,321.09
	桅杆坝煤矿	13.22	470.29	592.41	33.59
	寿保煤业	11.56	13.26	732.69	1,490.00
	顺城盐品	2,620.59	4,022.98	-	-
	巨星农牧	188.93	13.43	-	-
合计		3,213.94	4,535.79	3,681.35	3,844.68

6、关联交易对财务状况和经营成果的影响

(1) 经常性关联交易对公司财务状况和经营成果的影响

报告期内，公司经常性关联交易主要系向关联方采购原材料和原煤、向关联方销售少量原材料和产品、关联方房屋租赁，交易金额占比较低，交易价格合理公允，系公司生产经营活动过程中的正常经济行为，不存在利益输送情况；公司向关键管理人员支付薪酬系经营管理所需，且薪酬水平合理。因此，公司经常性关联交易对公司财务状况和经营成果不构成重大影响。

(2) 偶发性关联交易对公司财务状况和经营成果的影响

报告期内，公司偶发性关联交易主要为向关联方购买房屋、关联方为公司融资提供担保及零星资产转让，不存在关联方严重损害公司利益的情形，对公司财务状况和经营成果不构成重大影响。

(三) 对关联交易决策程序的核查

经查阅发行人报告期内审计报告及财务报告、主要关联交易协议、审议关联交易相关董事会决议、监事会决议和独立董事意见以及对比同类商品购销价格等资料，本保荐机构对发行人履行关联交易决策程序情况进行了调查。本保荐机构认为，发行人在《公司章程》及其他内部治理文件中明确了关联交易决策的程序，相关的关联交易履行了必要的决策程序。

(四) 独立董事对公司关联交易的意见

公司独立董事对公司关联交易发表意见如下：公司严格按照证监会、上交所与关联交易相关的规定、相关法律法规以及《公司章程》《关联交易管理制度》执行，公司关联交易是客观公允的，未损害公司股东利益。

第七节 本次募集资金运用

一、本次募集资金使用概况

(一) 本次募集资金运用

本次向不特定对象发行的可转债募集资金总额不超过 460,000.00 万元（含），扣除发行费用后，募集资金净额将用于以下项目：

单位：万元

序号	项目名称	项目总投资额	本次募集资金拟投入金额
1	广安必美达生物科技有限公司年产 50 万吨双甘膦项目	1,671,265.76	460,000.00
合计		1,671,265.76	460,000.00

若本次扣除发行费用后的募集资金净额少于上述募集资金投资项目拟投入金额，募集资金不足部分由公司自有资金或其他融资方式解决。在本次发行募集资金到位之前，公司可以根据募集资金投资项目进度的实际情况以自有或自筹资金先行投入，并在募集资金到位后按照相关法律法规规定的程序对公司以自有或自筹资金投入的部分予以置换。

(二) 本次募集资金投资项目与公司现有业务的关系

公司依托自有的资源及地域资源优势，制定了“专业、专注、做优、做强”的提质、绿色发展战略，在 2014 年即建成并投产了目前全球单套能力最大的连续一体化 IDA 制备法双甘膦装置，并已连续稳定运行 10 年，取得了良好的经济效益和社会效益。公司相比其他双甘膦供应企业，具有规模大、技术成熟、管理运营经验丰富等优势。

本次发行募集资金将用于广安必美达年产 50 万吨双甘膦项目，基于公司拥有双甘膦先进、绿色生产工艺技术和专业的运营团队，以及全球一流的产品质量和成本控制水平，项目达产后，公司将成为全球双甘膦、草甘膦产品的龙头企业，也将大幅度提升公司综合实力及盈利能力。

本次募集资金项目符合国家、地方相关的产业政策、市场发展趋势以及公司战略发展方向，具有良好的市场前景和经济效益。本次募集资金投资项目的实施，将进一步壮大公司的规模和实力，增强公司风险防范能力和整体竞争

力，树立公司在行业中的龙头企业地位，为公司未来业务发展提供动力。因此，本次发行对公司经营管理有着积极的意义，为公司可持续发展奠定基础，符合公司及全体股东的利益。

（三）项目审批、核准或备案情况

本次募投项目“广安必美达生物科技有限公司年产 50 万吨双甘磷项目”已取得“川投资备[2206-511624-04-01-771908]FGQB-0112 号”备案证明、四川省发展和改革委员会出具的《关于广安必美达生物科技有限公司年产 50 万吨双甘磷项目节能报告的审核意见》（川发改环资函[2022]814 号）、广安市生态环境局出具的《关于广安必美达生物科技有限公司年产 50 万吨双甘磷项目环境影响报告书的批复》（广环审批[2022]27 号）。

（四）项目整体进度安排

本次募投项目的建设周期为 2 年，该项目预计进度安排如下：

工作任务	T+6（月）	T+12（月）	T+18（月）	T+24（月）
工程建设				
设备进场及安装				
竣工验收				

注：T 指正式施工开始日。

（五）资金缺口的解决方式

本次募集资金投资项目总投资额为 1,671,265.76 万元，拟投入募集资金 460,000.00 万元，其余所需资金公司将通过自筹解决。

二、本次募集资金投资项目的必要性和可行性

（一）本次募集资金的必要性

1、农药是重要的生产资料，本次募投项目建设符合国家、行业政策及发展方向，承担着保障国家粮食安全和农业生态安全的重要使命

基于日益复杂的地缘政治关系导致的全球粮农安全危机，2020 年 1 月到 2023 年 12 月期间，我国大豆（黄豆）价格上涨 22.78%，豆粕价格上涨 37.38%，玉米价格上涨 33.79%。大豆不仅用于食用油供应与保障，其副产品豆粕还是最理想的蛋白饲料，玉米亦是最理想的能量饲料，其供应保障将对下游

畜牧业的猪、禽类、蛋、水产品、牛的产量、价格产生直接的影响。2021年，我国大豆、玉米进口依存度分别高达85.9%、49.8%。

虽然当前我国人民生活水平已经提升到较高水平，但比较已为发达国家的日本——2023年人均GDP接近3.38万美元，其近十年的消费结构仍然保持着口粮消费下降而肉禽蛋奶水产品增加的趋势。由此，随着我国经济发展和人民生活水平日益提高，我国对大豆、玉米等生活必需品和饲料原料的需求还将大幅度提升，其供应保障将是我国面临的挑战。

为解决前述问题，国家拟定了科学的规划，核心是通过应用现代科技手段，投放优质转基因作物品种，通过提升亩产、作物品质，同时增扩种植面积的双管齐下的方式，来解决我国大豆、玉米的对外依存度不断攀升、价格不断上涨和人民生活水平逐步提升的需求增长之间的矛盾问题。

而草甘膦作为全球重要的除草剂，亦是大豆、玉米、棉花等大田作物首选除草剂，具有高效、低毒、广谱灭生性等优点，是全球销量最大的农药单品。在当前全球市场草甘膦产品供求关系已为紧平衡状态的情形下，以及国家对大豆、玉米种植布局规划的预期农业投入品增量需求的前提下，2022年1月29日，农业农村部、国家发展改革委、科技部、工业和信息化部、生态环境部、市场监管总局、国家粮食和物资储备局、国家林草局下达的《“十四五”全国农药产业发展规划》的通知（农农发〔2022〕3号）明确阐述：“确保国家粮食安全需要农药稳定供给”，将除草剂草甘膦专列为适度发展项目。

本次募投项目拟建成年产50万吨双甘膦项目，其下游产品即为草甘膦，为保障粮农安全和现代化农业必须的农药产品之一，符合国家《“十四五”推进农业农村现代化规划》和《“十四五”全国农药产业发展规划》的要求，项目选址为四川广安新桥工业园区，也是《“十四五”全国农药产业发展规划》中明确的西南地区唯一的“发展农药产能重点园区”。

本次募投项目的投资建设，不仅对保障国家粮食安全和农业生态安全有必要和积极的意义，还有利于我国抢占全球农药发展制高点，在一定程度上承担着落实国家战略的重要使命。

2、本次募投项目建设，在提高产业集中度，推动产业规模化、标准化发展，构建现代化农药生产体系和清洁生产技术、绿色生产技术、连续化生产等方面，有力的响应了《“十四五”全国农药产业发展规划》的发展要求

《“十四五”全国农药产业发展规划》确立了“十四五”期间我国农药发展要坚持安全发展、绿色发展、高质量发展、创新发展原则；同时提出了生产集约化、经营规范化、使用专业化、管理现代化的“发展目标”和通过优化生产布局、提高产业集中度、调整产业结构、推行绿色清洁生产以构建现代化农药生产体系的“重点任务”。

公司拥有项目所需的全球一流的清洁生产技术、绿色生产技术、连续化生产等全套项目所需工艺技术；项目的规模也充分的响应了国家提出的“推动产业规模化、标准化、现代化”农药生产体系的要求，与《“十四五”全国农药产业发展规划》对农药发展所提出的“重点任务”和“发展目标”一致。

3、实现公司业务发展战略，增强公司持续盈利能力

公司依托自有的资源及地域资源优势，制定了“专业、专注、做优、做强”的提质、绿色发展战略。本次发行所募资金将用于年产 50 万吨双甘磷项目，基于公司拥有全球一流的双甘磷先进、绿色生产工艺技术和专业的运营团队，以及全球一流的产品质量和成本控制水平，项目达产后，公司将成为全球双甘磷、草甘磷产品的龙头企业，也将大幅度提升公司综合实力及盈利能力。

4、募投项目选址于四川广安，通过科学、合理地应用本地资源，不仅带来优良的资源转换效益，还将提升广安市在全球农药行业的战略地位

项目实施地位于四川广安，是全球稀缺的同时富集项目所需基础资源——天然气、盐、磷、硫等基础资源富集地。公司拥有全流程双甘磷生产工艺，本次募投项目将通过科学、合理的利用四川本地基础资源，走深、走精、走长，将资源优势转化为产业优势，形成以精深加工为主的完整的产业链条，使资源优势转化为产业优势，谋得资源开发效益的最大化，将广安市在中国西南地区重要的农药生产基地提升为全球重要农药生产基地的战略地位。

（二）本次募集资金的可行性

1、产品市场前景较好，具有较大的市场空间

（1）全球农产品景气，粮食安全重要性凸显

基于地缘政治关系日益复杂和人口增长与耕种面积的不适配，全球粮农安全问题凸显，近年来主粮价格走势不断攀升。就我国而言，基于日益提升的生活水平和物质需求，我国部分粮食的进口依存度也不断攀升，为满足我国不断增长的粮食需求，保障粮食安全，对转基因作物与农药的需求应运而生。

由于转基因作物的新品种持续研发、商业化推广，全球转基因作物种植面积不断增长，其中 80%-90%的转基因作物均耐草甘膦。2019 年以来，我国连续颁发 4 个转基因玉米和 3 个转基因大豆的生物安全证书；2020 年中央经济工作会议和 2021 年中央一号文件中亦明确提出要有序推进生物育种产业化应用；2021 年农业农村部对《主要农作物品种审定办法》等三部种业规章的部分条款予以修改；2022 年 3 月 1 日，修改后的《中华人民共和国种子法》开始实施；2022 年 4 月 7 日，农业农村部印发《2022 年农垦带头扩种大豆油料行动方案》，要求 2022 年要确保全国农垦大豆种植面积达到 1,460 万亩以上；2022 年 6 月 8 日，农业农村部官网发布《国家级转基因玉米品种审定标准（试行）》《国家级转基因大豆品种审定标准（试行）》并开始实施。根据天风证券《农林牧渔 2024 年第 12 周周报》，全球咨询机构 AgbiInvestor 数据（来源：国科农研院），2023 年，全球转基因作物种植面积比上年增长 1%，达到 2.63 亿公顷（30.9 亿亩），创下历史新高。中国是目前世界上唯一一个通过逐年试点种植计划逐步向转基因作物商业化种植过渡的国家。由于玉米在中国的种植效益良好，预计转基因玉米的推广和采用速度将更快。到 2024 年转基因玉米的种植面积可达 1,000-1,500 万亩。

根据国新证券《26 家企业获首批转基因玉米、大豆种子生产经营许可证》研究报告，2023 年 12 月，国家农业农村部已通过 37 个转基因玉米品种、14 个转基因大豆品种的审定；全国共有 85 家企业取得农作物种子生产经营许可证，其中 26 家企业取得转基因玉米、大豆种子生产经营许可证。

随着世界各国尤其是中国等新兴国家对转基因认识的转变，转基因品种的

商业化进程加快，将带动转基因作物面积增长，从而拉动草甘膦除草剂的需求增长，催生双甘膦产生较大的新增市场需求空间。

本次募投项目采用先进工艺技术，产品品质好、纯度高，加之公司已经具有丰富的双甘膦产品生产、营销经验及销售网络，长期来看，在国家推动农业发展的利好政策下，预计产品具有很强的市场竞争能力及拓展空间。

(2) 产品运用广泛，是全球最大的除草剂品种

双甘膦的下游产品是目前国际、国内主流的高效、低毒、广谱、内吸传导型灭生性除草剂——草甘膦，为全球销量最大的农药单品，已在全球 130 多个国家登记和大量使用。其在植物体内优良的传导性能广泛用于农业、林业、铁路、机场等非耕地及免耕田除草；同时，独特的化学结构和作用机制使之对哺乳动物、蜂、鸟、鱼、蚕毒性很低，不易被土壤淋溶，降解后可成为植物的营养成分。

(3) 供需格局改善，行业制造商产品的议价能力提升

早期我国草甘膦生产厂家集中度低，多数企业产能在 5,000 吨以下。2013-2014 年开始，在国家严格的监管下，大批草甘膦产能遭淘汰，加之无新增产能，竞争格局逐步改善。到 2021 年，全球仅剩余 11 家草甘膦厂商，虽行业集中度有所提升，但仍存在多数落后、老旧产能，在工艺、环保、消耗、成本控制方面，已处于应淘汰产能序列。2023 年至今，我国草甘膦价格波动较大，草甘膦价格处于低位，公司草甘膦库存水平提高，下一步随着落后、老旧产能的进一步淘汰，农作物尤其是转基因作物种植面积和投放品种的提升，全球范围内对草甘膦的需求将稳步增长，行业制造商产品的议价能力提升，由此全球草甘膦进入中长期紧平衡。

2、本次募投项目建设地具有区位优势、资源优势、成本优势，选址符合当地资源特色及发展规划

本次募投项目拟建设地点为四川广安经济技术开发区新桥化工工业园区。2018 年 12 月，工业和信息化部印发的《产业发展与转移指导目录》，明确将广安市作为全国优先承接绿色农药产业地区；2022 年 1 月发布的《“十四五”全国农药产业发展规划》中，也明确将广安新桥工业园区作为西南地区唯一的

发展农药的重点园区。

新桥化工工业园区地处中国四川，为全球不可多得的同时具备天然气、磷、盐、硫资源富集区和产区，且园区要素配置齐全，建厂条件优越，预计项目建成时，园区将形成完整的循环经济产业链，产业上下游集群度高、原料产品耦合度强，本募投项目所需的全部原料资源均可就近在四川省内取得，资源供应得到保障的同时，亦降低了运输成本和安全环保风险，具有先天的成本优势。具体情况如下：

（1）天然气：四川省具有丰富的天然气资源，四川广安新桥化工工业园区内已经建成园区天然气配气站并已投入使用，募投项目所需的天然气可以通过管道直接配送；

（2）卤水：广安市广安区有 16 亿吨储量的大安盐矿，为本项目提供所需卤水；

（3）甲醇：四川广安新桥化工工业园区内广安玖源化工有限公司已经建成并投产 30 万吨/年甲醇装置，本项目大部分甲醇原料可以由该公司提供；

（4）硫酸：四川省内的四川省银河化学股份有限公司、四川宏达股份有限公司生产并销售硫酸，市场供应充足；

（5）黄磷：四川具有丰富的磷矿资源，公司拥有地处四川境内的马边磷矿和汉源磷矿，为本项目提供磷资源保障。

本次募投项目选址满足《“十四五”全国农药产业发展规划》提出的“发挥园区区位优势 and 产业链优势”的“优化生产布局”要求。

3、公司具有先进的技术、丰富的生产和管理经验及人才储备

草甘膦的生产工艺有甘氨酸法和 IDA 法两种，在中国，甘氨酸法工艺起步较早、技术成熟，约占总产能的 70%，但该工艺的缺点是“产品杂质高、三废量大、处理成本高”。公司系采用连续、一体化亚氨基二乙酸（IDA）法生产双甘膦，副产物少、三废量少、三废处理成本低，是国际领先的生产工艺。同时，因 IDA 工艺生产的产品纯度较高，更适合于现代化农业发展需求。

公司在 2014 年即建成并投产了目前全球单套能力最大的连续一体化 IDA

制备法双甘膦装置，并已连续稳定运行 10 年，取得了良好的经济效益和社会效益。该装置投资省、污染小、成本低，采用原料不受原油价格波动影响的亚氨基二乙腈一步合成双甘膦技术，取代现行大多数企业采用的工艺复杂、产品收率低、生产成本低、环境污染严重、劳动强度大的二乙醇胺工艺技术。加之公司在运行前述装置期间，不断的对工艺进行优化和技术创新，并联合四川大学等高校及科研机构进行创新技术开发，目前公司已成功掌握了更新一代的 IDA 法连续一体化生产工艺，该工艺也将用于本项目。本项目建成后，将在工艺、安全、环保、消耗、资源化循环利用、成本控制等各个层面，达到全球领先。

公司在双甘膦产品及项目方面，拥有成熟的运营管理团队，无论在市场营销还是运营管理层面，均已积累了丰富的营销渠道和生产、管理经验，以及充足的人才储备，足以匹配新增建设项目管理的需要。

4、公司消化本次募投项目产能的具体措施

公司本次募投项目主要产品为 50 万吨/年双甘膦，双甘膦系生产草甘膦的中间体，1.5 吨双甘膦产出 1 吨草甘膦，对应草甘膦产能约 33 万吨/年。公司将通过在境外新建草甘膦生产线、境内对草甘膦存量产能进行置换的方式消化募投项目产能。

(1) 公司拟在境外新建草甘膦生产线消化募投项目产能

为消化本次募投项目产能，为贴近客户市场，增强可持续发展能力，公司拟在境外控股新建 20 万吨/年草甘膦产线，消化双甘膦产能 30 万吨/年。

2023 年 8 月 28 日，公司与印度尼西亚 JIPE（吉配）的运营商和管理者 PT BERKAH KAWASAN MANYAR SEJAHTERA（以下简称“BKMS”）签订《有条件土地买卖协议》，拟在 JIPE 投资建设年产 60 万吨碳酸钠、60 万吨氯化铵以及 20 万吨草甘膦等项目。同时，公司与印度尼西亚 PT AKR Corporindo Tbk（以下简称“AKR”）（AKR 下属公司持有 BKMS60%的股份）签署《合作投资意向书》，约定在 JIPE 成立一家合资公司，其中公司（或公司的任何关联公司或子公司）持有 90%股份，AKR（或其任何关联公司或子公司）持有 10%股份，作为项目的投资、建设、运营实体。此外，JIPE（吉配）经济特区为本项目提供税收优惠、主要原料进口许可、能源供应等一揽子优惠政策。公司已

办理完毕境外投资的发改、商务相关审批手续。

此外，JIPE（吉配）经济特区为本项目提供税收优惠、主要原料进口许可、能源供应等一揽子优惠政策。

（2）公司加强与境内下游草甘膦制造商的合作，实现产能置换

公司积极寻求与国内拥有存量产能的草甘膦制造商合作，通过市场化方式对存量产能进行置换，在消化募投项目双甘膦产能的同时，不增加国内草甘膦产能。

综上，公司已根据草甘膦市场需求情况、行业技术路线及发展趋势对新建产能进行了合理预估，正在大力推进境外新建草甘膦生产线、境内存量产能置换、市场开拓等相关工作，预计可以合理消化募投项目产能。

三、本次募集资金投资项目简介

（一）项目基本情况及建设内容

公司通过本项目的实施，拟建设 50 万吨/年双甘膦产品生产线，主要包括：30 万吨/年亚氨基二乙腈、84 万吨/年甲醛、25 万吨/年亚磷酸、30 万吨/年连续转化合成氨、36 万吨/年废盐综合利用离子膜烧碱装置及相关公辅设施、配套工程，配套建设绿色环保综合循环利用回收装置。

（二）项目投资概算和实施主体

本项目实施主体为公司全资子公司广安必美达生物科技有限公司。

本项目总投资 1,671,265.76 万元，包括：（1）建设投资 1,465,195.16 万元（不含增值税），其中固定资产费用 1,340,992.70 万元，占建设投资 91.52%，其余为无形资产、其他资产及预备费用；（2）增值税 162,118.43 万元；（3）全额流动资金 43,952.17 万元。

项目总体投资概算如下：

序号	工程或费用名称	投资总额（万元）	占投资总额比例
1	建设投资	1,465,195.16	87.67%
1-1	固定资产费用	1,340,992.70	80.24%
1-2	无形资产费用	4,457.02	0.27%

序号	工程或费用名称	投资总额（万元）	占投资总额比例
1-3	其他资产费用	11,260.76	0.67%
1-4	预备费用	108,484.68	6.49%
2	增值税	162,118.43	9.70%
3	全额流动资金	43,952.17	2.63%
总投资合计		1,671,265.76	100.00%

（三）主要原材料、辅助材料的供应

本项目主要原辅材料为天然气、甲醇、卤水、硫酸、黄磷、化学药品及催化剂等。主要原材料、辅助材料、燃料的用量及来源如下：

序号	原料名称	单位	数量	来源
1	天然气	万 m ³ /年	51,593.00	园区内已建成天然气配气站，保障供应
2	卤水（NaCl~300g/l）	万 m ³ /年	81.10	区域市场提供
3	甲醇（99%）	万吨/年	37.55	园区内提供，不足部分区域市场采购
4	硫酸（98%）	万吨/年	20.42	区域市场采购
5	黄磷（≥99.5%）	万吨/年	8.70	区域市场采购
6	化学药品及催化剂	万元/年	12,239.40	国内或本地区采购

（四）项目的建设周期及经济效益评价

1、募投项目的建设周期及经济效益总体情况

本项目建设期为 2 年，主要财务效益指标测算情况如下：

序号	项目	单位	金额/比例	备注
1	营业收入	万元/年	1,071,867（注）	年均
2	总成本	万元/年	719,767	年均
3	项目投资财务内部收益率	%	23.95	税前
4	投资回收期（静态）	年	5.50	税前

注：营业收入为项目建成后运营期的年均营业收入。

2、募投项目效益预测的假设条件及主要计算过程

（1）收入测算依据及过程

本次募投项目产品销量及销售价格测算如下：

序号	名称	年商品量 (万吨)	含税售价 (元/吨)	增值税率	收入(不含税) (万元) (满产后收入)
1	双甘膦	50.00	21,650.21	13%	957,973.89
2	硫酸铵	31.20	770.17	9%	22,045.23
3	二水磷酸 氢二钠	12.10	2,769.20	13%	29,652.50
4	元明粉	0.48	575.00	13%	244.25
5	氯化铵	21.15	832.81	9%	16,159.57
6	小苏打	27.00	2,000	13%	47,787.61
7	碳酸钠	3.00	1,957.52	13%	5,196.96
合计					1,079,060.01

上述销售价格测算依据主要为公司 2019-2021 年相关产品的销售均价，具体如下：

单位：元/吨

序号	主要产品	2019-2021 年销售均价 (不含税)	2019-2021 年销售均价 (含税)
1	双甘膦	19,159.48	21,650.21
2	硫酸铵	706.58	770.17
3	二水磷酸氢二钠	2,450.62	2,769.20
4	氯化铵	764.05	832.81
5	碳酸钠	1,732.32	1,957.52

元明粉以及小苏打非公司现有产品，其价格参考市场价格选取。

(2) 成本测算依据及过程

①固定资产折旧、无形资产的摊销按平均年限法计算。

固定资产残值率为 3%，折旧年限取 15 年；无形资产（除土地使用权）的摊销年限取 10 年。上述固定资产折旧、无形资产摊销政策与发行人现有会计政策具有一致性。

②主要投入物价格及年耗量测算如下：

序号	名称	年耗量	价格(含税)	增值税率	投入金额(不含 税)(万元)
1	天然气	51,592.56 万 Nm ³	1.91 元/Nm ³	9%	90,286.98
2	黄磷	8.70 万吨	20,170.50 元/吨	13%	155,295.00

序号	名称	年耗量	价格（含税）	增值税率	投入金额（不含税）（万元）
3	电	301,972.03 万 kWh	0.50 元/kWh	13%	132,867.69
4	甲醇（99%）	37.55 万吨	2,422.78 元/吨	13%	80,509.08
5	硫酸	20.42 万吨	606.17 元/吨	13%	10,953.90

上述采购价格测算依据为公司 2019 年至 2021 年相关原材料的采购均价，具体如下：

序号	主要投入物	2019-2021 年采购均价（不含税）	2019-2021 年采购均价（含税）
1	天然气（元/立方）	1.75	1.91
2	黄磷（元/吨）	17,850.00	20,170.50
3	电（元/度）	0.44	0.50
4	甲醇（99%）（元/吨）	2,144.05	2,422.78
5	硫酸（元/吨）	536.43	606.17

（3）税金及附加测算

本次募投项目销项税按营业收入的 9% 或 13% 计取，城市维护建设税及教育费附加按照应缴纳增值税的 12% 计取，企业所得税按照应纳税所得额的 25% 计取。

3、对本次发行募投项目预计效益测算的补充说明

《监管规则适用指引-发行类第 7 号》“7-5 募投项目预计效益披露要求”第一款规定：“对于披露预计效益的募投项目……发行前可研报告超过一年的，上市公司应就预计效益的计算基础是否发生变化、变化的具体内容及对效益测算的影响进行补充说明。”本次发行募投项目的可研报告距今已超过 1 年，根据前述规定，公司就可研报告预计效益的计算基础、测算过程进行了复核。

根据公司的长期经营实践和市场情况，本次发行募投项目主要产品、主要原材料、主要能源易受市场供求关系、宏观经济走势等因素影响，价格呈现波动性特征；在募投项目设计产能、投资总额、达产率、折旧摊销、税费比例、人工费用、折现率、期间费用率等不变的情况下，分别以公司最近 3 年（2021 年至 2023 年）和最近 5 年（2019 年至 2023 年）相同产品的实际平均销售价

格、相同原材料（含能源）的实际平均采购价格进行复核测算。结果表明，本次发行募投项目的测算基础和经营环境并未发生重大变化，可研报告效益预测仍具有合理性，具体如下：

（1）营业收入复核测算过程及依据

公司最近 3 年（2021 年至 2023 年）、最近 5 年（2019 年至 2023 年）相同产品的销售均价，与可研报告测算采用的销售价格比较如下：

序号	名称	单位	最近 3 年平均不含税销售价格	最近 5 年平均不含税销售价格	可研报告不含税销售价格
1	双甘膦	元/吨	24,682.18	19,835.04	19,159.48
2	硫酸铵	元/吨	981.57	897.45	706.58
3	二水磷酸氢二钠 (注 1)	元/吨	3,422.11	3,422.11	2,450.62
4	元明粉 (注 2)	元/吨	398.21	392.41	508.85
5	氯化铵	元/吨	954.78	803.79	764.05
6	小苏打 (注 2)	元/吨	2,331.04	2,366.25	1,769.91
7	碳酸钠	元/吨	2,236.02	1,928.39	1,732.32

注 1：二水磷酸氢二钠最近 3 年与最近 5 年平均不含税销售价格相同，原因系发行人自 2021 年开始对外销售该产品；

注 2：元明粉以及小苏打非公司现有产品，其价格参考市场价格选取。

分别按照最近 3 年（2021 年至 2023 年）、最近 5 年（2019 年至 2023 年）公司相同产品的实际平均销售价格复核计算的募投项目营业收入，与可研报告预测的营业收入比较如下：

序号	名称	年商品量 (万吨)	增值 税率	最近 3 年营业收入 (不含税) (万元)	最近 5 年营业收入 (不含税) (万元)	可研报告营业收入 (不含税) (万元) (满产后收入)
1	双甘膦	50.00	13%	1,234,108.85	991,751.77	957,973.89
2	硫酸铵	31.20	9%	30,624.95	28,000.43	22,045.23
3	二水磷酸 氢二钠	12.10	13%	41,407.48	41,407.48	29,652.50
4	元明粉	0.48	13%	191.14	188.36	244.25
5	氯化铵	21.15	9%	20,193.59	17,000.14	16,159.57
6	小苏打	27.00	13%	62,938.19	63,888.69	47,787.61
7	碳酸钠	3.00	13%	6,708.05	5,785.17	5,196.96

合计	1,396,172.25	1,148,022.04	1,079,060.01
----	--------------	--------------	--------------

注：最近 3 年、最近 5 年营业收入，系分别按照公司 2021 年-2023 年、2019 年-2023 年相同产品的实际平均售价乘以募投项目设计产量计算得出。

(2) 成本复核测算过程及依据

按照折旧摊销、税金及附加、人工费用以及生产用相关辅料等成本项与可研报告保持一致口径的方式，以公司最近 3 年（2021 年至 2023 年）、最近 5 年（2019 年至 2023 年）相同原材料（含能源）的采购均价，与可研报告测算采用的原材料（含能源）价格比较如下：

序号	名称	最近 3 年平均不含税采购价格	最近 5 年平均不含税采购价格	可研报告不含税采购价格
1	天然气	2.09 元/Nm ³	1.98 元/Nm ³	1.75 元/Nm ³
2	黄磷	25,862.66 元/吨	21,749.27 元/吨	17,850.00 元/吨
3	电	0.43 元/kWh	0.45 元/kWh	0.44 元/kWh
4	甲醇（99%）	2,384.36 元/吨	2,253.39 元/吨	2,144.05 元/吨
5	硫酸	643.50 元/吨	570.02 元/吨	536.43 元/吨

在原材料耗用量不变的情况下，分别按照最近 3 年（2021 年至 2023 年）、最近 5 年（2019 年至 2023 年）公司相同原材料、主要能源的实际采购价格复核计算的募投项目总成本，与可研报告预测的总成本比较如下：

可研报告总成本 (万元/年) ①	按最近 3 年公司采购主要原材料、能源价格测算成本情况		按最近 5 年公司采购主要原材料、能源价格测算成本情况	
	最近 3 年总成本增加额 (万元/年) ②	最近 3 年总成本 (万元/年) ③	最近 5 年总成本增加额 (万元/年) ④	最近 5 年总成本 (万元/年) ⑤
719,767	94,409	814,176	53,726.00	773,493

注 1：最近 3 年、最近 5 年总成本，系在投资总额、折旧摊销、人工费用、税金及附加、期间费用率等成本项目不变的情况下，分别按照公司 2021 年-2023 年、2019 年-2023 年相同原材料的平均采购价格乘以募投项目设计原材料耗用量计算得出。

注 2：上表③=①+②，⑤=①+④。

(3) 复核测算结果及可研报告效益测算的合理性

序号	项目	单位	最近 3 年 金额/比例	最近 5 年 金额/比例	可研报告 金额/比例	备注
1	营业收入	万元/年	1,396,172	1,148,022	1,071,867	年均
2	总成本	万元/年	814,176	773,493	719,767	年均
3	项目投资财务内部收益率	%	36.10	24.84	23.95	税前

4	投资回收期 (静态)	年	4.40	5.37	5.50	税前
---	---------------	---	------	------	------	----

注 1：复核计算财务内部收益率采用的折现率，与可研报告采用的折现率保持一致，未考虑近 2 年无风险利率下降对折现率带来的影响。

注 2：复核测算同时考虑了项目的达产率。

注 3：可研报告营业收入金额为建成后运营期的年均营业收入。

本次发行募投项目可研报告测算的财务内部收益率为 23.95%、静态投资回收期为 5.5 年。在募投项目投资总额、设计产能、达产率、折旧摊销、税费比例、人工费用、折现率、期间费用率等保持不变的情况下，以公司最近 3 年（2021 年至 2023 年）相同产品的实际平均销售价格、相同原材料的实际平均采购价格进行复核测算，本次募投项目的财务内部收益率为 36.10%、静态投资回收期为 4.40 年；以公司最近 5 年（2019 年至 2023 年）相同产品的实际平均销售价格、相同原材料的实际平均采购价格进行复核测算，本次募投项目的财务内部收益率为 24.84%、静态投资回收期为 5.37 年。前述复核测算结果表明，采用公司最近 3 年或最近 5 年的实际采购、销售价格，财务内部收益率、静态投资回收期皆优于可研报告的预测数据。

综上所述，虽然本次募投项目的产品销售价格和原材料（含能源）采购价格具有一定的波动性，但以最近 3 年或最近 5 年公司的实际销售、采购价格进行复核测算，本次发行募投项目的测算基础和经营环境并未发生重大变化，可研报告的效益测算仍具有合理性。

（五）项目的用地情况

本次募投项目拟建厂址为四川广安经济技术开发区新桥化工工业园区。

2022 年 4 月，发行人与广安市人民政府签订了《合作协议》，协议约定甲方（即广安市人民政府）具有如下义务：“安排在新桥化工园区一次性规划净用地约 2,000 亩，以及根据配套盐卤工程需求用地，负责安排相关单位及时完成项目用地的相关配套条件，确保项目能够在广安顺利落地建设、运营。”

2022 年 4 月，发行人与广安经济技术开发区管理委员会签订《投资协议》，协议中就项目用地位置及规模、用地性质、供地方式、用地年限、交地条件等进行了约定：“新桥园区项目用地实行连片规划，净用地约 2,000 亩，满足项目所需总平设计，四至界线及用地红线，以乙方可修筑的工厂围墙界为准”“用地性质：工业用地”，“供地方式：项目实行一次性规划、一次性出

让”，“用地年限：使用年限 50 年”，“交地条件：七通一平”，并约定了交地时间：“自本协议签订之日起 1 年内，且交地时用地条件能满足项目开工及工程施工条件。”同时，约定了广安经济技术开发区管理委员会若不能按照约定出让土地的违约责任。

目前，发行人已通过挂牌方式合计取得募投项目用地 1,039.67 亩，性质为工业用地，并取得不动产权证权属证书。截至本募集说明书签署日，广安市人民政府及相关部门或单位正在积极推进供地工作，正在进行其他部分土地招拍挂程序的筹备工作。

本次募投项目的用地，已有明确的土地规划，该募投项目用地符合土地用途，不存在占用基本农田等违法违规行为。

（六）项目涉及的政府报批情况

本次募投项目“广安必美达生物科技有限公司年产 50 万吨双甘磷项目”已取得“川投资备[2206-511624-04-01-771908]FGQB-0112 号”备案证明、四川省发展和改革委员会出具的《四川省发展和改革委员会关于广安必美达生物科技有限公司年产 50 万吨双甘磷项目节能报告的审核意见》（川发改环资函[2022]814 号）、广安市生态环境局出具的《广安市生态环境局关于广安必美达生物科技有限公司年产 50 万吨双甘磷项目环境影响报告书的批复》（广环审批[2022]27 号）和四川省应急管理厅出具的《危险化学品建设项目安全条件审查意见书》（川应急审批[2023]90 号）。

第八节 历次募集资金运用


公司最近一次募集资金为 2015 年非公开发行股票募集资金，募集资金到位距今已满五个会计年度，公司最近五年不存在通过首发、增发、配股、可转换公司债券等方式募集资金的情形。

第九节 声明

一、发行人及全体董事、监事、高级管理人员声明

本公司及全体董事、监事、高级管理人员承诺本募集说明书内容真实、准确、完整，不存在虚假记载、误导性陈述或重大遗漏，按照诚信原则履行承诺，并承担相应的法律责任。

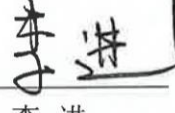
全体董事签名：

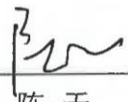

曾小平


贺正刚


王军


秦学玲


李进



陈天


袁长华


胡杨

宋英

全体监事签名：


陈静


龚嵘鹏


卢丹

高级管理人员签名：


曾小平


王军


蒋思颖
四川和邦生物科技股份有限公司
2024年10月24日

第九节 声明

一、发行人及全体董事、监事、高级管理人员声明

本公司及全体董事、监事、高级管理人员承诺本募集说明书内容真实、准确、完整，不存在虚假记载、误导性陈述或重大遗漏，按照诚信原则履行承诺，并承担相应的法律责任。

全体董事签名：

_____ 曾小平	_____ 贺正刚	_____ 王军
_____ 秦学玲	_____ 李进	_____ 陈天
_____  袁长华	_____ 胡杨	_____ 宋英


全体监事签名：

_____ 陈静	_____ 龚嵘鹏	_____ 卢丹
-------------	--------------	-------------

高级管理人员签名：

_____ 曾小平	_____ 王军	_____ 蒋思颖
--------------	-------------	--------------

四川和邦生物科技股份有限公司
2024年10月24日



第九节 声明

一、发行人及全体董事、监事、高级管理人员声明

本公司及全体董事、监事、高级管理人员承诺本募集说明书内容真实、准确、完整，不存在虚假记载、误导性陈述或重大遗漏，按照诚信原则履行承诺，并承担相应的法律责任。

全体董事签名：

曾小平	贺正刚	王军
秦学玲	李进	陈天
袁长华	 胡杨	宋英

全体监事签名：

陈静	龚嵘鹏	卢丹
----	-----	----

高级管理人员签名：

曾小平	王军
-----	----

蒋思颖
四川和邦生物科技股份有限公司
2014年10月24日
5111125002



第九节 声明

一、发行人及全体董事、监事、高级管理人员声明

本公司及全体董事、监事、高级管理人员承诺本募集说明书内容真实、准确、完整，不存在虚假记载、误导性陈述或重大遗漏，按照诚信原则履行承诺，并承担相应的法律责任。

全体董事签名：

_____ 曾小平	_____ 贺正刚	_____ 王军
_____ 秦学玲	_____ 李进	_____ 陈天 宋英
_____ 袁长华	_____ 胡杨	_____ 宋英

全体监事签名：

_____ 陈静	_____ 龚嵘鹏	_____ 卢丹
-------------	--------------	-------------

高级管理人员签名：

_____ 曾小平	_____ 王军
--------------	-------------

蒋思颖
四川和邦生物科技股份有限公司
2024年10月24日
511125002074

二、发行人控股股东、实际控制人声明

本公司或本人承诺本募集说明书内容真实、准确、完整，不存在虚假记载、误导性陈述或重大遗漏，按照诚信原则履行承诺，并承担相应的法律责任。



控股股东：四川和邦投资集团有限公司

控股股东法定代表人：


贺正刚

实际控制人：

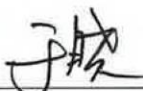

贺正刚

2014年10月24日

三、保荐机构（主承销商）声明

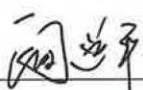
本公司已对募集说明书进行了核查，确认本募集说明书内容真实、准确、完整，不存在虚假记载、误导性陈述或重大遗漏，并承担相应的法律责任。

项目协办人：


于晓

保荐代表人：


周飞


阚道平

法定代表人、董事长：

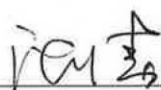

毕劲松



保荐机构（主承销商）董事长、总经理声明

本人已认真阅读四川和邦生物科技股份有限公司募集说明书的全部内容，确认募集说明书内容真实、准确、完整，不存在虚假记载、误导性陈述或重大遗漏，并承担相应的法律责任。

总经理：



张涛

董事长：




毕劲松



四、律师事务所声明

本所及经办律师已阅读募集说明书，确认募集说明书内容与本所出具的法律意见书不存在矛盾。本所及经办律师对发行人在募集说明书中引用的法律意见书的内容无异议，确认募集说明书不因引用上述内容而出现虚假记载、误导性陈述或重大遗漏，并承担相应的法律责任。

律师事务所负责人： 
张利国

经办律师： 
薛玉婷


池 名



五、会计师事务所声明

本所及签字注册会计师已阅读募集说明书，确认募集说明书内容与本所出具的审计报告、盈利预测审核报告（如有）等文件不存在矛盾。本所及签字注册会计师对发行人在募集说明书中引用的审计报告、盈利预测审核报告（如有）等文件的内容无异议，确认募集说明书不因引用上述内容而出现虚假记载、误导性陈述或重大遗漏，并承担相应的法律责任。

签字注册会计师：



会计师事务所负责人：



四川华信（集团）会计师事务所（特殊普通合伙）



2024年10月24日

六、资信评级机构声明

本机构及签字资信评级人员已阅读募集说明书，确认募集说明书内容与本机构出具的资信评级报告不存在矛盾。本机构及签字资信评级人员对发行人在募集说明书中引用的资信评级报告的内容无异议，确认募集说明书不因引用上述内容而出现虚假记载、误导性陈述或重大遗漏，并承担相应的法律责任。

评级人员：

谢海琳

李咏旺

谢海琳

李咏旺

评级机构负责人：

张剑文

张剑文

中证鹏元资信评估股份有限公司

2024年10月24日



中证鹏元资信评估股份有限公司

关于公司使用电子签名 代替手写签名的说明

中证鹏元资信评估股份有限公司采用法定代表人兼公司负责人张剑文董事长和资信评级人员的电子签名在经营活动中代替手写签名。对于《资信评级机构声明》、《重大事项承诺函》、《信用承诺书》等评级相关材料中需要张剑文董事长和资信评级人员签字处，我公司上述人员将通过电子签名的方式确认相关文件。根据《中华人民共和国电子签名法》第十四条的相关规定，其电子签名¹与手写签名具有同等的法律效力。

特此说明。


附件：中证鹏元资信评估股份有限公司营业执照

中证鹏元资信评估股份有限公司

二〇二三年八月二十三日

附件

中证鹏元资信评估股份有限公司营业执照



营 业 执 照

统一社会信用代码 914403001922170270

名 称	中证鹏元资信评估股份有限公司
类 型	其他股份有限公司(非上市)
住 所	深圳市福田区深南大道7008号阳光高尔夫大厦3楼
法定 代表 人	张剑文
成 立 日 期	1993年03月17日




重 要 提 示

1. 商事主体的经营范围由章程确定。经营范围中属于法律、法规规定应当经批准的项目，取得许可审批文件后方可开展相关经营活动。
2. 商事主体经营范围和许可审批项目等有关事项及年报信息和其他信用信息，请登录深圳市市场和质量监督管理委员会商事主体信用信息公示平台（网址<http://www.szcredit.org.cn>）或扫描执照的二维码查询。
3. 商事主体须于每年1月1日-6月30日向商事登记机关提交上一年度的年度报告，商事主体应当按照《企业信息公示暂行条例》等规定向社会公示商事主体信息。



登 记 机 关 

2018 年 11 月 05 日

中华人民共和国国家工商行政管理总局监制

七、董事会声明

（一）公司董事会关于公司未来十二个月内再融资计划的声明

自本次向不特定对象发行可转换公司债券方案被公司股东大会审议通过之日起，公司未来十二个月内将根据业务发展情况确定是否实施其他再融资计划。

（二）填补本次发行摊薄即期回报的具体措施和承诺

1、本次发行摊薄即期回报的具体措施

为了保护广大投资者的利益，降低本次发行可转债可能摊薄即期回报的影响，公司拟采取多种措施保证本次向不特定对象发行可转债募集资金有效使用、有效防范即期回报被摊薄的风险，以提高对股东的即期回报。公司拟采取的具体措施如下：

（1）加强对募集资金的监管，防范募集资金使用风险

本次募集资金到账后，公司董事会将持续监督公司对募集资金进行专项存储，严格管理募集资金，保证募集资金按本次募投项目用途使用，配合监管银行和保荐机构对募集资金使用的检查和监督，防范募集资金使用风险。

（2）加快募投项目建设，争取尽早实现募投项目收益

公司本次发行可转换公司债券募集资金在扣除发行费用后将用于年产 50 万吨双甘磷项目。本次募集资金紧密围绕公司主营业务，达产后预期收益情况良好。本次募集资金到账后，公司将积极调配内部各项资源，加快推进募投项目建设和整合，提高募集资金使用效率，争取募投项目早日达到预定可使用状态，进一步扩大公司业务规模，增强盈利能力，提高公司股东回报。

（3）不断完善公司治理，强化风险管理措施

公司将严格遵循《公司法》《证券法》《上市公司治理准则》等法律法规和规范性文件的要求，不断完善公司治理结构，确保股东能够充分行使权利，确保董事会能够认真履行职责，维护公司整体利益，尤其是中小股东的合法权益，为公司发展提供制度保障。此外，公司未来将持续加强全面风险管理体系建设，不断提高信用风险、市场风险、操作风险、流动性风险等领域的风险管

理能力，加强重点领域的风险防控，持续做好重点领域的风险识别、计量、监控、处置和报告，全面提高公司的风险管理能力。

（4）完善利润分配制度，强化投资者回报机制

为更好地使全体股东获得合理回报，保护中小股东的切身利益，公司依据中国证监会《关于进一步落实上市公司现金分红有关事项的通知》《上市公司监管指引第3号——上市公司现金分红》等规定以及《上市公司章程指引》的精神制定了未来三年股东回报规划（2022-2024年）。公司将严格执行法律法规与章程的规定，结合公司实际经营状况与未来发展规划，在条件允许的情况下努力提升股东回报水平。

2、保障公司填补回报措施切实履行的承诺

（1）公司控股股东、实际控制人关于本次向不特定对象发行可转换公司债券摊薄即期回报采取填补措施的承诺

根据《关于首发及再融资、重大资产重组摊薄即期回报有关事项的指导意见》（证监会公告[2015]31号），公司控股股东、实际控制人承诺：

“1、任何情形下，本公司/本人不会滥用控股股东/实际控制人地位，不会越权干预公司经营管理活动，不会侵占公司利益。

2、督促公司切实履行填补回报措施。

3、本承诺出具日后至公司本次发行实施完毕前，若中国证监会作出关于填补回报措施及其承诺的其他新的监管规定的，且本次承诺不能满足中国证监会该等规定时，本公司/本人承诺届时将按照中国证监会的最新规定出具补充承诺。

4、本公司/本人承诺切实履行公司制定的有关填补回报措施以及本公司/本人对此作出的任何有关填补回报措施的承诺，若本公司/本人违反该等承诺并给公司或者投资者造成损失的，本公司/本人愿意依法承担对公司或者投资者的补偿责任。

作为填补回报措施相关责任主体之一，本公司/本人若违反上述承诺或拒不履行上述承诺，本公司/本人同意接受中国证监会和上海证券交易所等证券监管

机构按照其制定或发布的有关规定、规则，对本公司/本人作出相关处罚或采取相关管理措施。”

（2）公司董事、高级管理人员关于本次向不特定对象发行可转换公司债券摊薄即期回报采取填补措施的承诺

根据《关于首发及再融资、重大资产重组摊薄即期回报有关事项的指导意见》（证监会公告[2015]31号），公司董事、高级管理人员承诺在其本人担任上市公司董事、高级管理人员期间，遵守以下承诺：

“1、承诺不以无偿或不公平的条件向其他单位或者个人输送利益，也不采用其他方式损害公司利益。

2、承诺对本人的职务消费行为进行约束。

3、承诺不动用公司资产从事与其履行职责无关的投资、消费活动。

4、承诺由董事会制定的薪酬制度与公司填补回报措施的执行情况相挂钩。

5、若公司公布股权激励方案，承诺拟公布的公司股权激励的行权条件与公司填补回报措施的执行情况相挂钩。

6、本承诺出具日后至公司本次发行实施完毕前，如中国证券监督管理委员会、上海证券交易所等证券监管机构就填补回报措施及其承诺作出另行规定或提出其他要求的，本人承诺届时将按照最新规定出具补充承诺。

7、本人承诺切实履行公司制定的有关填补回报措施以及本人对此作出的任何有关填补回报措施的承诺，若本人违反该等承诺并给公司或者投资者造成损失的，本人愿意依法承担对公司或者投资者的补偿责任。

作为填补回报措施相关责任主体之一，本人若违反上述承诺或拒不履行上述承诺，本人将无条件接受中国证监会和上海证券交易所等证券监管机构按照其制定或发布的有关规定、规则对本人作出的相关处罚或采取的相关管理措施。”

四川和邦生物科技股份有限公司董事会



2024年10月24日

第十节 备查文件

一、备查文件

除本募集说明书外，本公司将以下备查文件供投资者查阅。有关目录如下：

- （一）公司最近三年的审计报告和财务报告；
- （二）保荐机构出具的发行保荐书和保荐工作报告；
- （三）法律意见书和律师工作报告；
- （四）资信评级机构出具的资信评级报告；
- （五）中国证监会对本次发行予以注册的文件；
- （六）其他与本次发行有关的重要文件。

二、查阅地点和查阅时间

自本募集说明书公告之日起，除法定节假日以外的每日 9：30-11：30，13：30-16：30，投资者可至公司、保荐人（主承销商）住所查阅相关备查文件。