

中国石化上海石油化工股份有限公司

2024 年年度报告

中国石化上海石油化工股份有限公司

2024 年年度报告

重要提示

一、中国石化上海石油化工股份有限公司（“公司”或“本公司”）董事会、监事会及董事、监事、高级管理人员保证 2024 年年度报告内容的真实、准确、完整，不存在虚假记载、误导性陈述或重大遗漏，并承担法律责任。

二、未亲身出席审议通过 2024 年年度报告的董事会会议的董事情况。

董事姓名	董事职务	未亲身出席的原因	被委托人姓名
解正林	非执行董事	因公外出	郭晓军
黄江东	独立非执行董事	因公外出	唐松

三、毕马威华振会计师事务所（特殊普通合伙）和毕马威会计师事务所分别审计了本公司按中华人民共和国（“中国”）企业会计准则和《国际财务报告准则》编制的截至 2024 年 12 月 31 日止年度（“报告期”）的财务报表，并出具了标准无保留意见的审计报告。

四、公司负责人董事长郭晓军先生、主管会计工作负责人董事、副总经理兼财务总监杜军先生及会计部门负责人（会计主管人员）财务部总经理傅和娟女士声明：保证 2024 年年度报告中财务报告的真实、准确、完整。

五、经董事会审议的报告期利润分配预案或公积金转增股本预案

2024 年度，本公司按中国企业会计准则的归属于母公司股东的净利润为人民币 316,500 千元（按《国际财务报告准则》的归属于本公司股东的净利润为人民币 310,980 千元）。根据董事会 2025 年 3 月 19 日通过的 2024 年度利润分配预案，以分红派息股权登记日公司的总股数为基准，派发 2024 年度股利人民币 0.02 元/股（含税）（“末期股利”）。2024 年度利润分配预案待 2024 年度股东周年会（“股东周年会”）批准后实施。有关本公司召开股东周年会之日期和时间及暂停股份过户登记安排将于稍后公布。股东周年会通告将根据《中国石化上海石油化工股份有限公司章程》的规定另行公告。股东周年会通告、通函及代理人委任表格将按照《香港上市规则》提供予 H 股股东。

如末期股利藉本公司股东于股东周年会通过决议案而予以宣派，H 股末期股利预期将于 2025 年 7 月 24 日（星期四）或左右支付予于 2025 年 7 月 1 日（星期二）营业时间结束时名列本公司 H 股股东名册之股东。末期股利以人民币计值及宣派。应支付予本公司 A 股股东的末期股利将以人民币支付，应支付予本公司 H 股股东的末期股利将以港币支付。应付港币金额将按于股东周年会通过派发末期股利当日之前一个公历星期中国外汇交易中心的港币收市汇率平均值计算。

本公司预期将于 2025 年 6 月 26 日（星期四）至 2025 年 7 月 1 日（星期二）止期间（包括首尾两天）暂停办理 H 股股份过户登记手续，以确认获发末期股利之权利。H 股股东如欲收取末期股利，必须于 2025 年 6 月 25 日（星期三）下午 4 时 30 分或之前将填妥之 H 股股份过户表格连同有关之股票交回香港中央证券登记有限公司，地址为香港湾仔皇后大道东 183 号合和中心 17 楼 1712-1716 号铺。

本公司向 A 股股东派发股利的股权登记日、派发办法和时间将另行公告。

六、前瞻性陈述的风险声明

本报告中所涉及的未来计划、发展战略等前瞻性描述不构成公司对投资者的实质承诺，敬请投资者注意投资风险。

七、是否存在被控股股东及其关联方非经营性占用资金情况？

否。

八、是否存在违反规定决策程序对外提供担保的情况？

否。

九、重大风险提示

公司已在本报告中详细描述可能存在的风险，敬请查阅第三章董事会报告第二节管理层讨论与分析中关于公司未来发展可能面临的风险。

十、年度报告分别以中、英文两种语言编制，如中、英文发生歧义，以中文版本为准。

目录

第一章 释义	4
第二章 公司简介和主要财务指标	5
第三章 董事会报告	10
第一节 公司业务概要	10
第二节 管理层讨论与分析	11
第三节 化工行业经营性信息分析	29
第四节 重要事项	35
第五节 业绩回顾和展望	40
第四章 普通股股份变动及股东情况	41
第五章 公司治理	47
第六章 环境与社会责任	65
第七章 债券相关情况	69
第八章 企业管治报告（根据《香港上市规则》而作）	70
第九章 财务报告	85
第一节 按照中国企业会计准则编制的财务报告	85
第二节 按照《国际财务报告准则》编制的财务报告	220
第十章 备查文件目录	349

第一章 释义

一、释义

在本报告书中，除非文义另有所指，下列词语具有如下含义：

“公司”或“本公司”或“上海石化”	指	中国石化上海石油化工股份有限公司
“董事会”	指	本公司董事会
“董事”	指	本公司董事
“监事会”	指	本公司监事会
“监事”	指	本公司监事
“中国”	指	中华人民共和国
“报告期”	指	截至 2024 年 12 月 31 日止年度
“香港交易所”	指	香港联合交易所有限公司
“上海交易所”	指	上海证券交易所
“本集团”	指	本公司及其附属公司
“中石化集团”	指	中国石油化工集团有限公司
“中石化股份”	指	中国石油化工股份有限公司
“《香港上市规则》”	指	《香港联合交易所有限公司证券上市规则》
“《上海上市规则》”	指	《上海证券交易所股票上市规则》
“《证券交易的标准守则》”	指	《香港联合交易所有限公司证券上市规则》附录 C3 之《上市发行人董事进行证券交易的标准守则》
“《证券法》”	指	《中华人民共和国证券法》
“《公司法》”	指	《中华人民共和国公司法》
“中国证监会”	指	中国证券监督管理委员会
“《公司章程》”	指	《中国石化上海石油化工股份有限公司章程》
“香港交易所网站”	指	www.hkexnews.hk
“上海交易所网站”	指	www.sse.com.cn
“本公司网站”	指	www.spc.com.cn
“HSE”	指	健康、安全和环境保护
“LDAR”	指	泄漏检测与修复
“COD”	指	化学需氧量
“VOCs”	指	挥发性有机物
“《证券及期货条例》”	指	香港《证券及期货条例》，香港法例第 571 章
“《企业管治守则》”	指	《香港联合交易所有限公司证券上市规则》附录 C1 之《企业管治守则》
“股权激励计划”	指	本公司 A 股股票期权激励计划

第二章 公司简介和主要财务指标

（一）公司信息

公司的中文名称	中国石化上海石油化工股份有限公司
公司的中文简称	上海石化
公司的英文名称	Sinopec Shanghai Petrochemical Company Limited
公司的英文名称缩写	SPC
公司法定代表人	郭晓军

（二）联系人和联系方式

	董事会秘书	证券事务代表
姓名	刘刚	余光贤
联系地址	中国上海市金山区金一路 48 号，邮政编码：200540	
电话	8621-57943143	8621-57933728
传真	8621-57940050	8621-57940050
电子信箱	liugang@spc.com.cn	yuguangxian@spc.com.cn

（三）基本情况

公司注册地址*	中国上海市金山区金一路48号
公司注册地址的邮政编码	200540
公司办公地址	中国上海市金山区金一路48号
公司办公地址的邮政编码	200540
公司香港主要经营地址	香港英皇道510号港运大厦605室
公司国际互联网网址	www.spc.com.cn
电子信箱	spc@spc.com.cn

*本报告期内本公司注册地址未发生变更

（四）信息披露及备置地点

公司选定的信息披露报纸名称	《中国证券报》《上海证券报》《证券时报》
登载年度报告的国际互联网网址	上海证券交易所网站、香港交易所网站及本公司网站
公司年度报告备置地点	中国上海市金山区金一路 48 号·公司董事会秘书室

（五）公司股份简况

股份种类	股份上市交易所	股份简称	股份代码
A 股	上海证券交易所	上海石化	600688
H 股	香港交易所	上海石油化工股份	00338

(六) 其他有关资料

公司聘请的会计师事务所（境内）	名称	毕马威华振会计师事务所（特殊普通合伙）
	办公地址	北京市东城区东长安街 1 号东方广场毕马威大楼 8 层
	签字会计师姓名	王文立、张琳
公司聘请的会计师事务所（境外）	名称	毕马威会计师事务所 于《财务汇报局条例》下的注册公众利益实体核数师
	办公地址	香港中环遮打道 10 号太子大厦 8 楼
	签字会计师姓名	区日科
<p>法律顾问： 中国：北京市海问律师事务所 北京市朝阳区东三环中路 5 号财富金融中心 20 层 100020 香港：中伦律师事务所 香港中环康乐广场一号怡和大厦四楼 100020</p> <p>联席公司秘书： 刘刚，徐海燕</p> <p>香港交易所授权代表： 郭晓军，徐海燕</p> <p>H 股股份过户登记处： 香港中央证券登记有限公司 香港湾仔皇后大道东 183 号合和中心 17 楼 1712-1716 号铺</p>		

(七) 近三年主要会计数据和财务指标 (按照中国企业会计准则编制)

单位: 人民币千元

主要会计数据	2024 年	2023 年	本年比上年 增/减(%)	2022 年	
				重述后	重述前
营业收入	87,132,820	93,013,595	-6.32	82,518,315	82,518,315
利润/(亏损) 总额	428,835	(1,715,136)	不适用	(3,599,570)	(3,599,570)
归属于母公司股东的净利润/(亏损)	316,500	(1,405,876)	不适用	(2,871,969)	(2,872,072)
归属于母公司股东的扣除非经常性损益 的净利润/(亏损)	338,003	(1,365,513)	不适用	(2,790,670)	(2,790,773)
经营活动产生/(使用)的现金流量净额	7,740,447	806,996	859.17	(7,337,499)	(7,337,499)
	2024 年末	2023 年末	本年末比上年 末增/减(%)	2022 年末	
				重述后	重述前
归属于母公司股东的净资产	25,040,254	24,824,929	0.87	26,243,746	26,243,705
总资产	41,769,339	39,658,244	5.32	41,242,782	41,242,740

主要财务指标	2024 年	2023 年	本年比上年 增/减(%)	2022 年	
				重述后	重述前
基本每股收益/(亏损) (人民币元/股)	0.030	(0.130)	不适用	(0.265)	(0.265)
稀释每股收益/(亏损) (人民币元/股)	0.030	(0.130)	不适用	(0.265)	(0.265)
扣除非经常性损益后的基本每股收益/ (亏损)(人民币元/股)	0.032	(0.127)	不适用	(0.258)	(0.258)
加权平均净资产收益/(亏损)率(%) *	1.270	(5.504)	增加 6.77 个百分点	(10.162)	(10.163)
扣除非经常性损益后的加权平均净资 产收益/(亏损)率(%) *	1.356	(5.346)	增加 6.70 个百分点	(9.875)	(9.875)
每股经营活动产生/(使用)的现金流量 净额(人民币元/股)	0.726	0.075	870.47	(0.678)	(0.678)
	2024 年末	2023 年末	本年末比上年 末增/减(%)	2022 年末	
				重述后	重述前
归属于母公司股东的每股净资产(人民币 元/股) *	2.346	2.299	2.040	2.425	2.426
资产负债率(%)	39.802	37.105	增加 2.70 个百分点	36.058	36.058

*以上净资产不包含少数股东权益。

**追溯调整或重述的原因说明:

本集团自 2023 年 1 月 1 日起执行财政部颁布的《企业会计准则解释第 16 号》“关于单项交易产生的资产和负债相关的递延所得税不适用初始确认豁免的会计处理”规定。

根据解释第 16 号的规定,本集团对于不是企业合并、交易发生时既不影响会计利润也不影响应纳税所得额(或可抵扣亏损)、且初始确认的资产和负债导致产生等额应纳税暂时性差异和可抵扣暂时性差异的单项交易,不适用《企业会计准则第 18 号——所得税》中关于豁免初始确认递延所得税负债和递延所得税资产的规定。本集团对该交易因资产和负债的初始确认所产生的应纳税暂时性差异和可抵扣暂时性差异,根据《企业会计准则第 18 号——所得税》等有关规定,在交易发生时分别确认相应的递延所得税负债和递延所得税资产。

上述规定自 2023 年 1 月 1 日起施行,本集团对于 2022 年 1 月 1 日至首次执行日之间发生的适用该规定的单项交易按照该规定进行了追溯调整。对于 2022 年 1 月 1 日因适用该规定的单项交易而确认的租赁负债和使用权资产,产生应纳税暂时性差异和可抵扣暂时性差异的,本集团按照该规定和《企业会计准则第 18 号——所得税》的规定,将累积影响数调整财务报表列报最早期间的期初

留存收益及其他相关财务报表项目。

(八) 按《国际财务报告准则》编制的财务资料 (近五年)

单位：人民币百万元

截至 12 月 31 日止年度	2024 年	2023 年	2022 年 (已重述)	2021 年 (已重述)	2020 年 (已重述)
销售净额	74,282.30	80,077.76	72,654.56	75,888.80	61,560.87
税前利润/(亏损)	423.32	(1,655.41)	(3,573.65)	2,721.09	590.78
税后利润/(亏损)	317.00	(1,349.31)	(2,842.19)	2,076.54	656.40
本公司股东应占利润/(亏损)	310.98	(1,346.15)	(2,846.05)	2,073.37	645.08
基本每股盈利/(亏损)(人民币元/股)*	0.029	(0.125)	(0.263)	0.192	0.060
摊薄每股盈利/(亏损)(人民币元/股)*	0.029	(0.125)	(0.263)	0.192	0.060
于 12 月 31 日					
本公司股东应占权益	25,028.25	24,810.92	26,227.72	30,242.08	29,197.99
总资产	41,687.34	39,564.23	41,136.76	46,920.59	44,619.13
总负债	16,554.84	14,635.34	14,781.36	16,543.26	15,284.16

* 本公司于 2023 年 2 月注销已回购 H 股股份，注销后公司总股本减少 2,452.80 万股；
本公司于 2024 年 6 月注销已回购 H 股股份，注销后公司总股本减少 12,405.80 万股。

(九) 按照中国企业会计准则和《国际财务报告准则》编制的财务报表之差异

单位：人民币千元

	净利润/(亏损)		净资产	
	本年数	上年数	年末数	年初数
按中国企业会计准则	322,517	(1,409,043)	25,144,495	24,942,907
按《国际财务报告准则》	316,997	(1,349,314)	25,132,492	24,928,894

有关境内外会计准则差异的详情请参阅按照中国企业会计准则编制之年度财务报表之补充资料。

(十) 2024 年分季度主要财务数据 (按中国企业会计准则编制)

单位：人民币千元

	第一季度 (1-3 月份)	第二季度 (4-6 月份)	第三季度 (7-9 月份)	第四季度 (10-12 月份)
营业收入	21,282,263	22,250,543	22,462,479	21,137,535
归属于母公司股东的净利润/(亏损)	84,061	(56,149)	6,627	281,961
归属于母公司股东的扣除非经常性损益后的净利润/(亏损)	98,108	(36,803)	13,632	263,066
经营活动(使用)/产生的现金流量净额	(718,251)	1,060,221	10,083,631	(2,685,154)

(十一) 非经常性损益项目（按中国企业会计准则编制）

单位：人民币千元

非经常性损益项目	2024 年	2023 年	2022 年
非流动性资产处置损益，包括已计提资产减值准备的冲销部分	41,482	(26,758)	(26,767)
计入当期损益的政府补助，但与公司正常经营业务密切相关、符合国家政策规定、按照确定的标准享有、对公司损益产生持续影响的政府补助除外	17,759	49,819	43,055
除同公司正常经营业务相关的有效套期保值业务外，非金融企业持有金融资产和金融负债产生的公允价值变动损益以及处置金融资产和金融负债产生的损益	4,028	10,000	(16,727)
单独进行减值测试的应收款项减值准备转回	-	645	-
企业因相关经营活动不再持续而发生的一次性费用，如辞退福利	(31,317)	(49,348)	(33,739)
对外委托贷款取得的损益	-	-	2,704
其他符合非经常性损益定义的损益项目	(3,501)	(4,403)	(3,148)
除上述各项之外的其他营业外收入和支出	(43,449)	(21,951)	(60,087)
减：所得税影响额	(6,861)	(5,279)	12,692
少数股东权益影响额（税后）	356	6,912	718
合计	(21,503)	(40,363)	(81,299)

第三章 董事会报告

第一节 公司业务概要

（一）报告期内公司所从事的主要业务、经营模式及行业情况说明

本集团位于上海西南部金山卫，是高度综合性石油化工企业，主要是通过石油加工生产多种炼油产品和化工产品。本集团大部分产品销往中国国内市场，而销售额主要源自华东地区的客户。华东地区乃中国发展最快的区域之一。

中国对石化产品日益增长的市场需求，是本集团高质量发展的基础。本集团利用其炼化一体化优势，积极调整产品结构，不断提升现有产品的质量及品种，加强新产品的开发和市场开拓，强化产业技术攻关和产品性能升级，以绿色低碳转型促进高质量发展。

有关本集团所处的行业情况请参见本章第三节“化工行业经营性信息分析”。

（二）报告期内核心竞争力分析

本集团是中国主要的炼油化工一体化综合性石油化工企业之一，具有较强的整体规模实力，是中国重要的成品油和化工产品生产企业，并拥有独立的公用工程、环境保护系统，及海运、内河航运、铁路运输、公路运输配套设施。

本集团主要的竞争优势在于质量、地理位置和纵向一体化生产。公司拥有五十多年的石油化工生产经营和管理经验，在石化行业积累有深厚的资源；公司曾多次获全国和地方政府的优质产品奖。公司地处中国经济最活跃、石化产品需求旺盛的长三角核心地区，拥有完备的物流系统和各项配套设施，邻近大多数客户，这一地理位置使公司拥有沿海和内河航运等运输便利，在运输成本和交货及时方面有竞争优势。公司利用炼油化工一体化的优势，积极调整优化产品结构，不断开发新产品，提升产品质量及品种，优化生产技术，提高企业资源的深度利用和综合利用效率，具有较强的持续发展能力。

第二节 管理层讨论与分析

（一）管理层讨论与分析

（除另外有说明外，管理层讨论与分析所收录的财务资料摘录自根据《国际财务报告准则》编制的财务报表。）

1、总论——报告期内公司经营情况的回顾

2024 年，是石化行业大发展大变革大调整的一年。全球石油石化行业格局深度重塑，电动革命发展远超预期，市场竞争态势进一步加剧。面对复杂的国内外经济和行业形势，本集团全力推动安全环保、经营创效、转型发展、深化改革等重点工作取得新成效新突破，全面打赢安全生产、扭亏为盈、高质量发展“三大战役”。全年累计加工原油 1,334.58 万吨（其中来料加工 148.63 万吨），同比（下同）下降 5.48%，生产成品油 864.98 万吨，下降 0.19%；主体商品总量 1,174.19 万吨，下降 5.98%。本集团营业额为人民币 870.60 亿元，减少 6.32%。产品产销率为 99.89%，货款回笼率为 100%，产品质量继续保持优质稳定。

（1）石化产品价格震荡走跌

2024 年，石油市场持续调整，供需两侧深度博弈。在利好利空因素交织作用下，国际油价呈现宽幅震荡趋势，整体重心略有下移。截至 2024 年 12 月 31 日止，本集团的炼油产品和化工产品的加权平均价格（不含税）与上年相比，分别下降了 0.96%和上升了 6.67%。

（2）原油加工量同比下降

2024 年，本集团累计加工原油 1,334.58 万吨，同比下降 5.48%。2024 全年原油加工成本为 4,282.18 元/吨，比上年减少 76.25 元/吨，下降 1.75%。全年原油加工总成本比上年减少 60.45 亿元，下降 10.64%，占总销售成本的 68.52%。

（3）深化从严管理，打赢安全生产保卫战

进一步压实安全生产责任，完善安全检查和隐患排查制度，统筹推进危化品安全风险专项整治，不断完善风险防控体系，深化设备完整性管理体系，严格承包商资质审查，严抓直接作业环节，全年生产运行保持总体平稳。高质量实施绿色企业行动计划，强化污水、废气全流程管控和深度治理，边界 VOCs 浓度均值 65.14 微克/立方米，同比下降 9.90%，环境质量持续提升。

（4）深化挖潜增效，打赢扭亏为盈翻身战

本集团内抓管理，外争市场，扭转了连续亏损的被动局面。推进炼油产品结构调整，动态优化产业链运行，深入开展成本动因分析，进一步推进原油采购、运行优化、节能减排、资源优化、物资采购、物流储运和资金管理降本。

（5）深化转型升级，打赢高质量发展攻坚战

本集团持续加快重点项目落地建设，全面技术改造和提质升级项目完成纳规、稳步推进；热电机组清洁提效改造工程全面土建施工；弹性体及其配套项目机械完工；国家危化品应急救援上海基地项目完成基础设计；建成投用碳纤维复材实验基地，打通热固性预浸料试验线全流程。全力攻关关键核心技术，建设高质量创新联合体，不断拓展碳纤维复合材料重点应用领域。48K 大丝束碳纤维项目（一阶段）性能标定全面达标；攻克高强中模碳纤维工业化生产技术，实现碳纤维产品谱系全覆盖；24K 碳纤维达到 T700 级水平，填补国内碳纤维硫氰酸钠湿法纺丝路线在该领域的空白。坚持数智赋能提效，统筹推进安全环保数据治理、双重预防数智化管控等多个信息化项目。

（6）深化机制改革，推动公司治理体系现代化

本集团持续提升公司治理效能，扎实开展改革深化提升行动，优化管理体制机制，强化股权管理，切实提高上市公司质量，依法合规完成美股退市，ESG 评级位居行业前列。全面加强人才队伍建设，全面推进中基层管理干部任期制和契约化管理；树立绩效薪酬、工效联动鲜明导向，强化顶层设计完善人才管理和培训机制，优化畅通成长路径，最大程度调动员工创新创效能动性。

2、会计判断及估计

编制财务报表时，本集团管理层需要运用估计和假设，这些估计和假设会对会计政策的应用及资产、负债、收入及费用的金额产生影响。实际情况可能与这些估计不同。本集团管理层对估计涉及的关键假设和不确定因素的判断进行持续评估，会计估计变更的影响在变更当期和未来期间予以确认。

(1) 存货可变现净值

存货按照成本与可变现净值孰低计量。可变现净值，是指在日常活动中，存货的估计售价减去至完工时估计将要发生的成本、估计的其他实现销售的成本后的金额。该等估计是基于流动市场状况及销售同类产品的过往经验。由于竞争对手为应对市场条件的变化会采取不同的行动，它可能会随之发生显著变化。

管理层在资产负债表日对存货进行重新评估，以确保存货按成本和可变现净值中的较低者计量。

(2) 非流动资产减值

本集团在资产负债表日评估资产或资产组（该等资产(或资产组)包括特定生产装置）的可回收金额（公允价值减去处置费用的净额与使用价值中的较高者），以确定资产(或资产组)是否存在减值损失。如果情况显示长期资产(或资产组)的账面价值可能无法全部收回，有关资产(或资产组)便会被视为已减值，并相应确认减值损失。

可收回金额是资产(或资产组)的公允价值减去处置费用后的净额与资产(或资产组)预计未来现金流量的现值两者之间的较高者。由于本集团不能可靠获得某些资产(或资产组)的公开市价，本集团在估计此类资产(或资产组)的可收回金额时会采用所有能够获得的相关资料，包括根据合理和可支持的假设所作出有关产品销售收入和相关运营成本的预测，以及预计未来现金流量现值时使用的折现率。例如，在预计特定资产组未来现金流量的现值时，需要对特定资产组的产品销售增长率和相关成本增长率及折现率等重大会计估计参数作出判断。

(3) 不动产、厂房及设备的使用年限及残值

不动产，厂房及设备均在考虑其残值后，于预计可使用年限内按直线法计提折旧。管理层每年审阅资产的预计可使用年限和残值，以决定将计入每一报告期的折旧费用数额。预计可使用年限是本集团根据对同类资产的以往经验并结合预期的技术的改变确定。如果以前的估计发生重大变化，则会在未来期间对以上估计进行调整。

(4) 递延所得税资产的确认

对于能够结转以后年度的可抵扣亏损，本集团以未来期间很可能获得用来抵扣可抵扣亏损的应纳税所得额为限，确认相应的递延所得税资产。未来期间取得的应纳税所得额包括本集团通过正常的生产经营活动能够实现的应纳税所得额，以及以前期间产生的应纳税暂时性差异在未来期间转回时将增加的应纳税所得额。本集团在确定未来期间应纳税所得额取得的时间和金额时，需要运用估计和判断。如果实际情况与估计存在差异，可能导致对递延所得税资产的账面价值进行调整。

(5) 金融资产的分类

本集团在确定金融资产的分类时涉及的重大判断包括业务模式及合同现金流量特征的分析等。本集团在金融资产组合的层次上确定管理金融资产的业务模式，考虑的因素包括评价和向关键管理人员报告金融资产业绩的方式、影响金融资产业绩的风险及其管理方式、以及相关业务管理人员获得报酬的方式等。

本集团在评估金融资产的合同现金流量是否与基本借贷安排相一致时，存在以下主要判断：本金是否可能因提前还款等原因导致在存续期内的时间分布或者金额发生变动；利息是否仅包括货币时间价值、信用风险、其他基本借贷风险以及成本和利润的对价。例如，提前偿付的金额是否仅反映了尚未支付的本金及以未偿付本金为基础的利息，以及因提前终止合同而支付的合理补偿。

3、公司经营业绩比较与分析（按《国际财务报告准则》）

3.1 概述

下表列明本集团在所示年度内的销售量及扣除营业税金及附加后的销售净额：

	截至 12 月 31 日止年度								
	2024年			2023年			2022年		
	销售量	销售净额		销售量	销售净额		销售量	销售净额	
千吨	人民币	百分比	千吨	人民币	百分比	千吨	人民币	百分比	
炼油产品	9,450.52	49,366.06	66.46	9,747.76	51,881.58	64.79	7,211.38	41,444.66	57.04
化工产品	2,296.31	17,380.29	23.40	2,780.32	19,032.11	23.77	2,455.95	18,271.47	25.15
石油化工产品	-	6,906.19	9.30	-	8,174.13	10.20	-	12,007.55	16.53
贸易									
其他	-	629.76	0.84	-	989.94	1.24	-	930.88	1.28
合计	11,746.83	74,282.30	100.00	12,528.08	80,077.76	100.00	9,667.33	72,654.56	100.00

下表列明本集团在所示年度内的合并利润表概要（按《国际财务报告准则》）：

	截至 12 月 31 日止年度					
	2024年		2023年		2022年	
	人民币	占销售净额	人民币	占销售净额	人民币	占销售净额
	百万元	百分比	百万元	百分比	百万元	百分比
炼油产品						
销售净额	49,366.06	66.46	51,881.58	64.79	41,444.66	57.04
销售成本及费用	(48,046.70)	(64.68)	(52,111.60)	(65.08)	(41,443.69)	(57.04)
分部营业利润/（亏损）	1,319.36	1.78	(230.02)	(0.29)	0.97	-
化工产品						
销售净额	17,380.29	23.40	19,032.11	23.77	18,271.47	25.15
销售成本及费用	(18,687.38)	(25.16)	(20,529.62)	(25.64)	(21,995.90)	(30.28)
分部营业亏损	(1,307.09)	(1.76)	(1,497.51)	(1.87)	(3,724.43)	(5.13)
石油化工产品贸易						
销售净额	6,906.19	9.30	8,174.13	10.20	12,007.55	16.53
销售成本及费用	(6,888.40)	(9.28)	(8,132.36)	(10.15)	(11,994.71)	(16.51)
分部营业利润	17.79	0.02	41.77	0.05	12.84	0.02
其他						
销售净额	629.76	0.84	989.94	1.24	930.88	1.28
销售成本及费用	(610.64)	(0.81)	(1,057.13)	(1.32)	(1,063.63)	(1.46)
分部营业利润/（亏损）	19.12	0.03	(67.19)	(0.08)	(132.75)	(0.18)
合计						
销售净额	74,282.30	100.00	80,077.76	100.00	72,654.56	100.00
销售成本及费用	(74,233.12)	(99.93)	(81,830.71)	(102.19)	(76,497.93)	(105.29)
营业利润/（亏损）	49.18	0.07	(1,752.95)	(2.19)	(3,843.37)	(5.29)
财务收益净额	194.56	0.26	238.68	0.30	443.33	0.61
应占联营及合营公司						
利润/（亏损）	179.58	0.24	(141.13)	(0.18)	(173.61)	(0.24)
税前利润/（亏损）	423.32	0.56	(1,655.40)	(2.07)	(3,573.65)	(4.92)
所得税	(106.32)	(0.14)	306.09	0.38	731.46	1.01
本年度利润/（亏损）	317.00	0.42	(1,349.31)	(1.69)	(2,842.19)	(3.91)
归属于：本公司股东	310.98	0.41	(1,346.15)	(1.69)	(2,846.05)	(3.92)
非控股股东	6.02	0.01	(3.16)	0.00	3.86	0.01
本年度利润/（亏损）	317.00	0.42	(1,349.31)	(1.69)	(2,842.19)	(3.91)

3.2 比较与分析

截至 2024 年 12 月 31 日止年度与截至 2023 年 12 月 31 日止年度的比较如下：

3.2.A 经营业绩

(1) 销售净额

2024 年本集团销售净额为人民币 742.82 亿元，较上年的人民币 800.78 亿元下降了 7.24%。分产品分析如下：

(i) 炼油产品

2024 年度本集团炼油产品的销售净额为人民币 493.66 亿元，较上年的人民币 518.82 亿元下降了 4.85%，主要系本年炼油产品销售量下降了 3.05%。

本年度炼油产品销售净额占本集团销售净额的比例为 66.46%，比上年上升了 1.67 个百分点。

(ii) 化工产品

2024 年度本集团化工产品销售净额为人民币 173.80 亿元，较上年的人民币 190.32 亿元下降了 10.17%，本年度化工产品销售净额占本集团销售净额的比例为 23.40%，较上年下降了 0.37 个百分点。

(iii) 石油化工产品贸易

2024 年度本集团石油化工产品贸易的销售净额为人民币 69.06 亿元，比上年的人民币 81.74 亿元下降了 15.51%，主要系本年子公司及二级子公司上海金山联合贸易有限责任公司和上海金贸国际有限责任公司的本年销售额下降。

本年度石油化工产品贸易销售净额占本集团销售净额的比例为 9.30%，比上年下降了 0.90 个百分点。

(iv) 其他

2024 年度本集团其他的销售净额为人民币 6.30 亿元，比上年的人民币 9.90 亿元下降了 36.36%。本年度其他销售净额占本集团销售净额的比例为 0.84%，较上年下降了 0.40 个百分点。

(2) 销售成本及费用

销售成本及费用是由销售成本、销售及管理费用、其他业务支出及其他业务收入等构成。2024 年度本集团的销售成本及费用为人民币 742.33 亿元，比 2023 年度的人民币 818.31 亿元下降了 9.28%。其中炼油产品、化工产品、石油化工产品贸易和其他的销售成本及费用分别为人民币 480.47 亿元、人民币 186.87 亿元、人民币 68.88 亿元和人民币 6.10 亿元，分别下降 7.80%、下降 8.98%、下降 15.30% 和下降 42.19%。

本年度炼油产品、化工产品、石油化工产品贸易和其他的销售成本及费用比上年下降，主要是报告期内原油加工量下降，对应产品成本随之下降。

-销售成本

2024 年度本集团销售成本为人民币 741.21 亿元，比上年度的人民币 816.13 亿元下降了 9.18%。主要是原油价格下降所致。销售成本占本年度销售净额的 99.78%。

-销售及管理费用

2024 年度本集团销售及管理费用为人民币 2.35 亿元，比上年度的人民币 3.16 亿元下降了 25.63%，主要是本年整体销量下降所致。

-其他业务收入

2024 年度本集团其他业务收入为人民币 1.13 亿元，比上年度的人民币 1.32 亿元下降了 14.39%。主要是投资性房地产租金收入减少导致。

-其他业务支出

2024 年度本集团其他业务支出为人民币 0.24 亿元，比上年度的人民币 0.20 亿元增加 0.04 亿元。

(3) 营业利润/(亏损)

2024 年度本集团的营业利润为人民币 0.49 亿元，比上年度的营业亏损人民币 17.53 亿元增加利润人民币 18.02 亿元。2024 年，国际油价震荡下行，市场需求端逐步复苏，公司持续优化生产运营和产品结构，营业利润较上年有所增加。

(i) 炼油产品

本年度炼油产品的营业利润为人民币 13.19 亿元，较上年营业亏损人民币 2.30 亿元增加了利润人民币 15.49 亿元，炼油产品产生利润的原因主要是本年国际原油价格走跌导致成本下降，销售价格跌幅低于成本价格跌幅所致。

(ii) 化工产品

本年度化工产品的营业亏损为人民币 13.07 亿元，较上年营业亏损人民币 14.98 亿元，亏损减少了人民币 1.91 亿元，与上年相比无重大变动。

(iii) 石油化工产品贸易

本年度石油化工产品贸易的营业利润为人民币 0.18 亿元，较上年营业利润人民币 0.42 亿元下降了人民币 0.24 亿元，主要由于本年贸易销售量下降，同期贸易成本及费用同比减少导致。

(iv) 其他

本年度本集团其他板块营业利润为人民币 0.19 亿元，较上年营业亏损人民币 0.67 亿元增加利润人民币 0.86 亿元。

(4) 财务收益净额

2024 年度本集团财务收益净额为人民币 1.95 亿元，较上年度财务收益净额人民币 2.39 亿元减少人民币 0.44 亿元，主要是报告期内本集团定期存款利息收入由 2023 年的人民币 3.84 亿元减少至 2024 年的人民币 3.10 亿元，减少人民币 0.74 亿元；同时利息支出由 2023 年的人民币 1.45 亿元减少至 2024 年的人民币 1.15 亿元，减少人民币 0.30 亿元。

(5) 税前利润/(亏损)

2024 年度本集团税前利润为人民币 4.23 亿元，比上年度的税前亏损人民币 16.55 亿元增加利润人民币 20.78 亿元。

(6) 所得税

2024 年度本集团所得税费用为人民币 1.06 亿元，上年度所得税利得为人民币 3.06 亿元。根据《中华人民共和国企业所得税法》(2018 年修正)，2024 年本集团的所得税税率为 25%(2023 年：25%)。

(7) 本年度利润

2024 年度本集团税后利润为人民币 3.17 亿元，比上年度税后亏损人民币 13.49 亿元增加利润人民币 16.66 亿元。

3.2.B 资产流动性和资本来源

本集团主要资金来源是定期存款到期带来的投资活动现金流入。本集团资金的主要用途为销售成本、其他经营性开支和资本支出。

(1) 资本来源**(i) 经营活动现金流量净额**

本集团 2024 年度经营活动现金净流入量为人民币 76.24 亿元，比上年的现金净流入量人民币 6.64 亿元增加现金流入量人民币 69.6 亿元。报告期内本集团经营业绩盈利，本集团 2024 年度息税前经营活动流入量为人民币 77.47 亿元，比上年的息税前经营活动流入量人民币 7.69 亿元增加现金流入人民币 69.78 亿元。

(ii) 借款

2024 年期末本集团总借款额比上年末减少了人民币 21.31 亿元，为人民币 15.69 亿元，是由于本年末短期借款较上年末减少 15 亿元、偿还一年内到期的长期借款 7 亿元。

本集团通过对借款等负债加强管理，提高对财务风险的控制，从而使本集团资产负债率保持在一个安全水平上。本集团的借款总体上不存在任何季节性。然而，由于资本支出的计划特征，长期银行借款的支出能被预先适当安排，而短期借款则主要用于经营运作。本集团现行的借款条款对本集团就其股份派发股利的能力并无限制。

(2) 资产负债率

于 2024 年 12 月 31 日，本集团的资产负债率为 39.71%（2023 年：36.99%）。资产负债率的计算方法为：总负债/总资产*100%。

3.2.C 研究与开发、专利及许可

研究开发费指公司研究开发或委托开发新产品、新技术、新工艺过程中发生的各种支出等。

本集团拥有各种技术开发部门，包括先进材料创新研究院、合成材料研究所和环境保护研究所，负责新技术、新产品、新工艺、设备和环境保护等各方面的研究和开发。本集团 2022、2023 年和 2024 年的研究和开发经费分别为人民币 1.31 亿元、人民币 1.87 亿元和人民币 1.74 亿元。

本集团未在任何重大方面依赖于任何专利、许可、工业、商业或财务合同或新的生产流程。

3.2.D 资产负债表外的安排

有关本集团的资本承担，请参阅本年度报告按《国际财务报告准则》编制的财务报表附注 35。报告期内，本集团无对外提供担保的情况。

3.2.E 合约责任

下表载列本集团于 2024 年 12 月 31 日根据合约于未来应付之借款本金：

	于 2024 年 12 月 31 日于下列期限到期之款项				
	总计 人民币千元	一年以内 人民币千元	一至两年内 人民币千元	两至五年内 人民币千元	五年以上 人民币千元
合约责任					
短期借贷	1,500,000	1,500,000	-	-	-
长期借贷	67,685	-	-	-	67,685
合约责任总额	1,567,685	1,500,000	-	-	67,685

3.2.F 报告期内公司主要控股和参股公司的经营情况及业绩分析

于 2024 年 12 月 31 日，本公司持有 50% 以上权益的主要子公司如下：

企业名称	注册地	主营业务	主营业务开展国家	法人类别	本公司持有股权百分比 (%)	本集团持有股权比例百分比 (%)	实收资本 (千元)	2024 年净利润/净 (亏损) (人民币千元)
上海石化投资发展有限公司 (「上海投资」)	中国	投资管理	中国	有限责任公司	100.00	100.00	人民币 2,100,000	24,178
中国金山联合贸易有限责任公司 (「金山联贸」)	中国	石化产品及机器进出口贸易	中国	有限责任公司	67.33	67.33	人民币 25,000	22,370
上海金昌工程塑料有限公司 (「上海金昌」)	中国	改性聚丙烯产品生产	中国	有限责任公司	-	100.00	美元 9,154	(9,695)
上海金菲石油化工有限公司 (「上海金菲」)	中国	聚乙烯产品生产	中国	有限责任公司	-	100.00	人民币 415,623	251

上海金贸国际贸易有限公司（「金贸国际」）	中国	石化产品及机器进出口贸易	中国	有限责任公司	-	67.33	人民币 100,000	2,471
浙江金联石化储运有限公司（「金联」）	中国	储运服务	中国	有限责任公司	-	100.00	人民币 620,000	(12,641)

注：所有子公司均未发行任何债券。

本集团应占其联营公司的权益，包括于中国成立的上海化学工业区发展有限公司（“化学工业区”）的 38.26%，计人民币 22.99 亿元的权益。化学工业区的主营业务是规划、开发和经营位于中国上海的化学工业区。

（1）报告期内净利润影响达 10% 以上的主要控股和参股公司盈利情况说明

2024 年度，化学工业区实现营业收入人民币 19.79 亿元，税后利润人民币 5.39 亿元，本公司权益法入账投资收益人民币 1.49 亿元。

（2）经营业绩较上年度变动超过 30% 的主要控股和参股公司情况分析

a) 2024 年度，上海投发经营实现扭亏为盈，其主要原因是本年上海石化投资发展有限公司浙江分公司危化品储运业务上涨，使得 2024 年度营业收入增加人民币 3,183 万元。

b) 2024 年度，上海金昌经营净亏损较上年度减少 81.67%，其主要原因是金昌公司自 2023 年 10 月起处于歇业状态，导致本报告期成本费用较上年大幅下降，使得 2024 年经营亏损减少。

c) 2024 年度，上海金菲经营净利润较上年度减少 97.80%，其主要原因是本年乙烯价格上升导致营业成本上升，使得 2024 年经营业绩大幅减少。

d) 2024 年度，金贸国际经营净利润较上年度减少 63.33%，其主要原因是本年出口销售减少，使得本年经营收入同步下降。

e) 2024 年度，浙江金联经营净亏损较上年度减少 47.93%，其主要原因是由于浙江金联于 2023 年 12 月完成项目改造，本年度实现正常经营。

3.2.G. 主要供应商及客户

本集团在 2024 年度内前五名供应商为：中石化集团、中化石油有限公司、上海燃气有限公司、国网汇通金财（北京）信息科技有限公司及中海石油（中国）东海西湖石油天然气作业公司。本集团向这前五名供应商合计的采购金额为人民币 674.82 亿元，占本年度采购总额比例为 83.64%。其中前五名供应商采购额中关联方采购额人民币 608.95 亿元，占年度采购总额 75.48%。而本集团向最大供应商合计的采购金额为人民币 575.49 亿元，占本年度采购总额的比例为 71.33%。

本集团在 2024 年度内前五名客户为中石化集团、浙江独山能源有限公司、嘉兴石化有限公司、上海赛科石油化工有限公司（以下简称“上海赛科”）及浙江巴陵恒逸己内酰胺有限责任公司。本集团由这五名客户取得之销售金额为人民币 714.98 亿元，占全年营业额的 82.12%。其中前五名客户销售额中关联方销售额人民币 659.54 亿元，占年度销售总额 75.76%。而本集团向最大客户取得之销售金额为人民币 637.40 亿元，占全年营业额的比例为 73.21%。

根据董事会了解，以上供应商和客户中，本公司股东和董事及其紧密联系人在浙江独山能源有限公司、嘉兴石化有限公司、中化石油有限公司、上海燃气有限公司、国网汇通金财（北京）信息科技有限公司、中海石油（中国）东海西湖石油天然气作业公司中没有任何权益；上海赛科为本公司之联营公司；浙江巴陵恒逸己内酰胺有限责任公司为本公司控股股东中石化股份之合营公司；中石化集团为最终控股公司。

（二）报告期内主要经营情况

公司经营情况讨论与分析（按中国企业会计准则）

1、主营业务分析

1.1 合并利润表及合并现金流量表相关项目变动分析

单位：人民币千元

项目	截至 2024 年 12 月 31 日止年度金额	截至 2023 年 12 月 31 日止年度金额	增/减比例（%）
----	-----------------------------	-----------------------------	----------

营业收入	87,132,820	93,013,595	-6.32
营业成本	72,045,290	79,157,873	-8.99
销售费用	224,141	315,853	-29.04
管理费用	1,583,632	1,827,268	-13.33
财务费用(收益以“-”号填列)	-171,454	-228,627	-25.01
研发支出	173,953	186,978	-6.97
经营活动产生的现金流量净额（流出以“-”号填列）	7,740,447	806,996	859.17
投资活动产生的现金流量净额（流出以“-”号填列）	-2,051,134	1,984,375	-203.36
筹资活动产生的现金流量净额（流出以“-”号填列）	-2,388,635	1,223,125	-295.29

合并利润表主要变动分析

单位：人民币千元

项目	截至 12 月 31 日止年度		增/减额	增/减幅度 (%)	变动主要原因
	2024 年	2023 年			
投资收益(损失以“-”号填列)	174,984	-155,531	330,515	不适用	本年初对上海赛科石油化工有限责任公司的长期股权投资账面价值已减至为零，不再对超额亏损确认投资损失，导致报告期内投资收益较去年同期增加。
公允价值变动收益	-	10,000	-10,000	-100.00	本年持有的交易性金融资产公允价值未产生变动收益。
资产减值损失	-285,929	-476,569	190,640	不适用	本年石油化工产品毛利上涨，计提存货跌价准备计提金额较去年减少。
资产处置收益	42,310	923	41,387	4483.97	主要系闲置资产处置所致。
所得税费用（费用以「-」号填列）	-106,318	306,093	-412,411	不适用	本年公司实现经营利润，产生所得税费用。
归属于母公司股东的净利润(亏损以“-”号填列)	316,500	-1,405,876	1,722,376	不适用	本年石油化工产品毛利上涨，导致经营业绩同比上升。

现金流量表主要变动分析

单位：人民币千元

项目	截至 12 月 31 日止年度		增/减额	增/减幅度 (%)	变动主要原因
	2024 年	2023 年			
经营活动产生的现金流量净额（流出以“-”号填列）	7,740,447	806,996	增加流入 6,933,451	增加流入 859%	本年购买商品、接受劳务支付的现金较去年减少。
投资活动产生的现金流量净额（流出以“-”号填列）	-2,051,134	1,984,375	增加流出 4,035,509	增加流出 203%	本年定期存款收回净额较上年减少、购建长期资产支出较上年增加。
筹资活动产生的现金流量净额（流出以“-”号填列）	-2,388,635	1,223,125	增加流出 3,611,760	增加流出 295%	本年取得和偿还借款产生的现金净流出较上年增加。

1.2 营业收入

(1) 报告期内营业收入变化的因素分析

2024 年本集团炼油产品、化工产品的销量与上年相比，分别下降了 3.05%和 17.41%，导致 2024 年本集团营业收入较上年相比下降。

(2) 主要销售客户情况

有关本集团主要销售客户情况请参阅本章管理层讨论与分析章节 3.2.G。

1.3 营业成本

(1) 营业成本分析表

2024 年度本集团营业成本为人民币 720.45 亿元，较上年的人民币 791.58 亿元减少 8.99%，这主要是由于本年度石油化工产品产销量下降导致。

本报告期内本集团营业成本明细如下：

	截至 12 月 31 日止年度				金额增/减 幅度 (%)
	2024 年		2023 年		
	金额 (人民币百万元)	占营业成本总 额百分比 (%)	金额 (人民币百万元)	占营业成本总 额百分比 (%)	
原材料成本					
原油	50,784.85	70.49	56,829.84	71.79	-10.64
其他原材料、 辅助材料及动力	9,049.92	12.56	8,159.52	10.31	10.91
折旧及摊销	2,006.89	2.79	1,758.74	2.22	14.11
职工工资等	2,077.59	2.88	2,240.45	2.83	-7.27
贸易成本	6,817.56	9.46	8,070.38	10.20	-15.52
其他	1,308.48	1.82	2,098.94	2.65	-37.66
合计	72,045.29	100.00	79,157.87	100.00	-8.99

(2) 主要供应商情况

有关本集团主要供应商情况请参阅本章管理层讨论与分析章节 3.2.G。

1.4 费用

报告期内，本集团费用变动情况详见本节公司经营情况讨论与分析之主营业务分析中合并利润表及合并现金流量表相关项目变动分析表。

1.5 研发支出

(1) 研发支出情况表

单位：人民币千元

本报告期费用化研发支出	173,953
本报告期资本化研发支出	-
研发支出合计	173,953
研发支出占营业收入比例 (%)	0.20
研发支出资本化的比重 (%)	-

(2) 研发人员情况表

公司研发人员的数量	153
研发人员数量占公司总人数的比例 (%)	2.17
研发人员学历结构	
学历结构类别	学历结构人数
博士研究生	9
硕士研究生	49
本科	56
专科	22
高中及以下	17

研发人员年龄结构	
年龄结构类别	年龄结构人数
30 岁以下（不含 30 岁）	18
30-40 岁（含 30 岁，不含 40 岁）	38
40-50 岁（含 40 岁，不含 50 岁）	40
50-60 岁（含 50 岁，不含 60 岁）	57
60 岁及以上	0

有关本集团研究与开发、专利及许可请参阅本章管理层讨论与分析章节 3.2.C。

1.6 现金流

现金流量表相关项目变动说明详见本节公司经营情况讨论与分析之主营业务分析中合并利润表及合并现金流量表相关项目变动分析表。

2、收入和成本分析

2.1 主营业务分产品情况

单位：人民币千元

分产品	营业收入	营业成本	毛利率(%)	营业收入比上年增/减	营业成本比上年增/减	毛利率比上年变动值(百分点)
炼油产品 ^注	62,069,226	47,757,325	23.06	-3.98%	-7.77%	增加3.16个百分点
化工产品	17,157,166	16,829,739	1.91	-10.23%	-8.25%	减少2.11个百分点
石油化工产品贸易	6,912,378	6,817,560	1.37	-15.49%	-15.52%	增加0.04个百分点
其他	91,343	90,274	1.17	-81.77%	-82.07%	增加1.65个百分点

注：该毛利率按含消费税的炼油产品价格计算，扣除消费税后炼油产品的毛利率为 5.18%。

2.2 营业收入分地区情况

单位:人民币千元

地区	营业收入	营业收入比上年增/减 (%)
华东地区	84,296,811	-1.48%
中国其他地区	787,724	-7.07%
出口	2,048,285	-68.96%

3、资产、负债情况分析

单位:人民币千元

项目	于 2024 年 12 月 31 日		于 2023 年 12 月 31 日		2024 年 12 月 31 日金额较 2023 年 12 月 31 日金额变动比例 (%)	变动主要原因
	金额	占总资产的比例 (%)	金额	占总资产的比例 (%)		
货币资金	12,096,477	28.96	5,607,013	14.14	115.74	一年内到期的定期存款由其他非流动资产重分类至货币资金。
应收账款	701,587	1.68	1,448,947	3.65	-51.58	应收关联方款项减少。
应收款项融资	388,230	0.93	236,487	0.60	64.17	本年末贸易分部第三方销售收入较上年末增加,导致期末应收款项增加。
预付款项	146,453	0.35	32,536	0.08	350.13	预付石脑油进口消费税增加。
其他应收款	690,537	1.65	352,064	0.89	96.14	应收进口石脑油消费税退税款增加。
其他流动资产	57,543	0.14	26,098	0.07	120.49	本年购入的碳排放权资产增加。
在建工程	2,064,067	4.94	1,200,602	3.03	71.92	本年热电机组清洁提效改造工程推进。
其他非流动资产	-	0.00	2,782,500	7.02	-100.00	一年内到期的定期存款由其他非流动资产重分类至货币资金。
短期借款	1,500,940	3.59	3,000,000	7.56	-49.97	本期偿还借款。
应付票据	9,047,594	21.66	1,535,334	3.87	489.29	本年用银行承兑汇票支付采购款增加。
应付账款	2,730,914	6.54	6,296,912	15.88	-56.63	
一年内到期的非流动负债	1,159	0.00	707,515	1.78	-99.84	上年末借款到期。
长期借款	67,685	0.16	-	0.00	100.00	本年新增长期借款用以补充工程建设项目资金需求。
递延收益	238,679	0.57	110,222	0.28	116.54	本年收到的政府补助增加。

境外资产情况

报告期内,公司持有的境外资产为人民币 12,795 千元,占总资产的比例为 0.03%。

4、其它项目

(1) 董事、监事、高级管理人员和集团员工

请参阅本年度报告第五章公司治理之“董事、监事和高级管理人员的情况”。

(2) 收购、出售及投资

除在年报已作披露外，在 2024 年度，本集团没有任何有关附属公司、联营公司及合营公司的重大收购、出售及没有任何重大投资。

(3) 资产抵押

截至 2024 年 12 月 31 日止，本集团并无已作资产抵押的固定资产（2023 年 12 月 31 日：无）。

(4) 报告期结束的重大事项

自报告期结束以来，董事会并无发现任何重大事项对本集团造成影响。

5、持有外币金融资产、金融负债情况

本集团于 2024 年 12 月 31 日，持有外币货币资金、应收账款、其他应收款、应付账款及其他应付款等金融资产和金融负债，折算人民币金额为净负债人民币 137,531 千元。

6、投资状况分析**6.1 委托理财及委托贷款情况****(1) 委托理财情况**

报告期内，本集团无委托理财的情况。

(2) 委托贷款情况

报告期内，本公司无委托贷款。

6.2 主要子公司、参股公司分析

主要子公司、参股公司分析详见本章管理层讨论与分析章节下 3.2.F 报告期内公司主要控股和参股公司的经营情况及业绩分析。

6.3 非募集资金项目情况

2024 年度本集团资本开支为人民币 17.67 亿元，比本集团 2023 年度资本开支的人民币 14.54 亿元增加 21.53%。主要包括以下项目：

主要项目	项目投资总额 人民币千元	报告期内项目投资 额 人民币千元	截至 2024 年 12 月 31 日止 项目进度
上海石化 2.4 万吨/年原丝、 1.2 万吨/年 48K 大丝束碳 纤维项目	3,489,638	170,000	一阶段已投运
上海石化热电机组清洁提 效改造工程	3,287,711	720,000	施工中
25 万吨/年热塑性弹性体项 目配套工程	211,326	80,000	施工中

注：除上表已披露的主要资本开支项目以外，公司其他零星项目合计资本开支为人民币 7.97 亿元。本集团 2025 年的资本开支预计为人民币 28.5 亿元左右。

6.4 以公允价值计量的金融资产

项目	期初金额	期末金额	本期公允价 值变动损益	计入权益的 累计公允价 值变动	本期计提的 减值	资金 来源
以公允价值计量且其 变动计入当期损益的 金融资产						

- 其他非流动金融资产	36,500	36,500	-	-	-	自有资金
以公允价值计量且其变动计入其他综合收益的金融资产						
- 衍生金融资产	-	49	-	28,246	-	自有资金
- 应收款项融资	236,487	388,230	-	-	-	自有资金
- 其他权益工具投资	3,869	3,872	-	3	-	自有资金
合计	276,856	428,651	-	28,249	-	

报告期内以套期保值为目的的衍生品投资

衍生品投资类型	初始投资金额	期初账面价值	本期公允价值变动损益	计入权益的累计公允价值变动	报告期内购入金额	报告期内售出金额	期末账面价值	期末账面价值占公司报告期末净资产比例(%)
商品掉期合约	-	-	-	28,246	2,996,358	3,024,555	49	0.00%
合计	-	-	-	28,246	2,996,358	3,024,555	49	0.00%
报告期内套期保值业务的会计政策、会计核算具体原则,以及与上一报告期相比是否发生重大变化的说明	无重大变化。							
报告期实际损益情况的说明	公司商品掉期合约实际盈利为 28,246 千元。							
套期保值效果的说明	本集团从事石油化工业务,并使本集团面临与原油、成品油及其他化工产品价格相关的商品价格风险,原油、成品油及其他化工产品价格的波动可能对本集团造成重大影响。本集团使用商品掉期合约等衍生金融工具以管理此等商品价格风险。 2024 年度,本集团未因商品掉期合约产生套期无效部分。							
衍生品投资	自有资金。							

资金来源	
<p>报告期衍生品持仓的风险分析及控制措施说明（包括但不限于市场风险、流动性风险、信用风险、操作风险、法律风险等）</p>	<p>公司金融衍生品交易均为了锁定成本或利润，应对市场变化，对冲风险，均有实际经营业务需求与之对应，有助于公司规避风险影响，稳定经营业绩。从金融衍生品业务来看，也存在一定风险，主要风险如下：</p> <ol style="list-style-type: none"> 1. 因标的资产价格出现与预期逆向的变动可能带来损失的市场风险。 2. 因交易或管理人员的人为错误或系统故障、控制失灵而造成的操作风险。 <p>就公司开展金融衍生品交易的风险风控措施：</p> <ol style="list-style-type: none"> 1. 选择结构简单、流动性强、风险可控的交易产品，并只能在董事会授权额度范围内进行，严格控制交易规模。 2. 制定规范的业务操作流程和授权管理体系，配备专职人员，明确岗位职责，严格在授权范围内从事货币类金融衍生品业务；同时加强相关人员的业务培训及职业道德，提高相关人员素质，并建立异常情况及时报告制度，最大限度的规避操作风险的发生。
<p>已投资衍生品报告期内市场价格或产品公允价值变动的情况，对衍生品公允价值的分析应披露具体使用的方法及相关假设与参数的设定</p>	<p>本集团对商品掉期合约公允价值的分析使用标的商品价格和交易对手信用风险的折现率。</p>
<p>衍生品投资审批董事会公告披露日期</p>	<p>2024 年 3 月 20 日</p>

（三）关于公司未来发展的讨论与分析

1、行业竞争格局和发展趋势

2025 年宏观经济形势和地缘政治更加复杂多变，生产经营形势面临复杂挑战。从国际油气市场看，地缘政治波动、重要国家能源政策可能驱动新一轮供给侧结构调整，加大国际油价下行压力。从国内炼化市场看，伴随炼油加工量全面达峰、成品油消费进入下行通道，市场竞争渐入“白刃战”，预计全年汽柴油消费量下降；乙烯迎来新一轮投产高峰，化工市场预计保持供需双增局面。

2、公司发展战略

本集团的发展目标为建设“国内领先、世界一流”能源化工及新材料公司。本集团将坚持低成本与差异化兼顾、规模化和精细化并重，以价值引领、市场导向、创新驱动、人才强企、绿色低碳、融合发展为导向，侧重上游低成本、规模化，下游高附加值、精细化，充分发挥公司产品链较宽、产品多样化且靠近市场的优势，提高公司的竞争能力。在该发展战略指导下，坚持改造提升传统产业与加快发展战略性新兴产业双向发力、同步推进。按照上海市“南北转型”要求，有序推动炼油向化工转，化工向材料转，材料向高端转，园区向生态转，开展全面技术改造和提质升级，进一步优化炼化产品结构；做强碳纤维等中高端新材料核心产业，及以聚烯烃、弹性体、碳五下游精细化工新材料为突破和延伸的中高端新材料产业链，助力上海市南北转型和金山区“碳谷绿湾”及地方产业园建设；发展风、光、火、生物一体化发电和制绿氢技术，实现能源结构由“化石能源”向“化石能源+可再生能源”转变，实现节能降耗和绿色低碳发展。

3、经营计划

2025 年，本集团将坚持稳中求进工作总基调，完整准确全面贯彻新发展理念，统筹高质量发展和高水平安全，进一步全面深化改革，加快发展新质生产力，高质量完成“十四五”规划目标任务，为实现“十五五”良好开局打牢基础。2025 年，公司计划原油加工总量 1,310 万吨，计划生产成品油总量 839 万吨、乙烯 62.22 万吨、对二甲苯 68.8 万吨。为实现 2025 年的经营目标，本集团将着力做好以下五个方面的工作：

（1）坚持严抓严管，夯实安稳根基不动摇

全面落实安全环保责任，强化安全引领，提升 HSE 体系运行实效，系统防范安全风险隐患，管控风险源头，严控承包商和直接作业环节风险，大力推进标准化工地、智慧工地及智能运维建设，全面提升环管理绩效，以优良 HSE 业绩保障公司高质量发展。

（2）坚持统筹优化，助力生产经营创佳绩

聚焦发挥一体化优势，整体统筹生产经营优化，推进产业链供应链运行、一体化创效和新产品研发，充分释放创效潜能。开展科研攻关，以数智赋能缩短研发迭代周期，加快科研成果的产业转化。优化炼油产品结构，统筹优化装置检修计划、物料平衡，保障生产运营整体效益最大化。加强全流程分析管控，强化关键指标管控约束边界，推动资源向价值创造倾斜，推动成本费用持续下降。

（3）坚持创新驱动，实现发展空间再拓展

坚持“炼油向化工转、化工向材料转、材料向高端转、园区向生态转”发展思路，积极寻找炼化转型新技术、新工艺，大力发展精细化工、高端新材料产业链，扎实推进全面技术改造和提质升级项目，稳步实施热电机组清洁提效和国家危险化学品应急救援上海基地项目，适时投产弹性体项目，抓住异地发展机遇，加快建设大丝束碳纤维项目，推进小丝束产品降本增效，提升高性能碳纤维装置运行水平，高质量完成热塑性碳纤维复合材料研究项目。

（4）坚持深化改革，推进企业治理再优化

牢固树立创新意识、合规意识，对标先进企业，突出价值创造深化改革，做好提高上市公司质量工作，抓好市值管理和品牌管理，多措并举提升企业形象。以数智化转型为牵引，深化管理创新，全面提升活力和效率，增强现代企业治理能力，实现管理创新、技术创先、产品创优。

(5) 坚持务实创新，确保队伍能力再提升。

完善人才成长通道，系统构建纵向畅通、横向贯通的人才成长体系。优化培训和人才管理机制，完善公司培训课程和项目体系，细化各类人才成长培养指引。健全完善“人力资源池”，构建“能进能出”的市场化用工机制，盘活人力资源，办好业务竞赛，实现全员能力提升。

4、可能面临的风险

(1) 石油和石化市场的周期性特征、原油和石化产品价格的波动可能对本集团的经营产生不利影响

本集团的营业收入大部分源于销售成品油和石化产品，历史上这些产品具有周期性波动，且对宏观经济、区域及全球经济条件变化，生产能力及产量变化，原料价格及供应情况变化、消费者需求变化，以及替代产品价格和供应情况变化等反应比较敏感，这不时地对本集团在区域和全球市场上的产品价格造成重大影响。另外，原油和石化产品价格的变动性和不确定性将继续，原油价格的上涨和石化产品价格的下跌可能对本集团的业务、经营业绩和财务状况产生不利影响。

(2) 本集团可能面临进口原油采购的风险和不能转移所有因原油价格上涨而增加的成本

本集团目前消耗大量原油用来生产石化产品，而所需原油的 95% 以上需要进口。近年来受多种因素的影响，原油价格波动较大，且不能排除一些重大突发事件可能造成的原油供应的中断。虽然本集团试图消化因原油价格上涨所带来的成本增加，但将成本增加转移给本集团客户的能力取决于市场条件和政府调控，因为两者之间可能存在一段时差，导致本集团不能完全通过提高产品的销售价格来弥补成本的上升。另外，国家对国内许多石油产品的经销也予以管制，比如本集团的部分炼油产品必须销售给指定的客户（比如中石化股份的子公司）。因此，在原油价格处在高位时，本集团可能不能通过提高炼油产品的销售价格来完全弥补原油价格的上涨。

(3) 本集团的发展计划有适度的资本支出和融资需求，这存在一定的风险和不确定因素

石化行业是一个资本密集型行业。本集团维持和增加收入、净收入以及现金流量的能力与持续的资本支出密切相关。本集团 2025 年的资本支出预计为人民币 28.5 亿元左右，将通过融资活动和部分自有资金解决。本集团的实际资本支出可能因本集团通过经营、投资和其他非本集团可以控制的因素创造充足现金流量的能力而显著地变化。此外，对于本集团的资金项目将是否能够、或以什么成本完成，抑或因完成该等项目而获得的成果并无保证。

本集团将来获得外部融资的能力受多种不确定因素支配，包括：本集团将来的经营业绩、财务状况和现金流量；中国经济条件和本集团产品的市场条件；融资成本和金融市场条件；有关政府批文的签发和其它与中国基础设施的发展相关的项目风险，等等。本集团若不能得到经营或发展计划所需的充足筹资，可能对本集团的业务、经营业绩和财务状况产生不利的影响。

(4) 本集团的业务经营可能受到现在或将来的环境法规的影响

本集团受一系列环境保护法律和法规的管辖。本集团的生产经营活动会产生废弃物（废水、废气和废渣）。目前，本集团的经营充分符合所有适用的环境法律、法规的要求。但是政府部门可能进一步采用更严格的环境标准，并且不能保证国家或地方政府将不会颁布更多的法规或执行某些更严格的规定从而可能导致本集团在环境方面产生额外支出。

(5) 货币政策的调整以及人民币币值的波动可能会对本集团的业务和经营成果带来不利影响

人民币对美元和其它外币的汇率可能会波动并受到政治和经济情况变化的影响。2005 年 7 月，政府对限定人民币对美元汇率的政策作出了重大调整，允许人民币对某些外币的汇率在一定范围内波动。自该项新政策实施以来，人民币对美元汇率每日均有波动。另外，政府不断受到要求进一步放开汇率政策的国际压力，因此有可能进一步调整其货币政策。本集团小部分的现金和现金等价物是以外币（包括美元）计价。人民币对外币（包括美元）的任何升值可能造成本集团以外币计价的现金和现金等价物的人民币价值的降低。本集团绝大部分收入是以人民币计价，但本集团大部分原油和部分设备的采购及某些偿债是以外币计价，将来任何人民币的贬值将会增加本集团的成本，并损害本集团的盈利能力。任何人民币的贬值还可能对本集团以外币支付的 H 股的价值产生不利影响。

(6) 关联交易可能对本集团的业务和经济效益带来不利影响

本集团不时地并将继续与本集团控股股东中石化股份,以及中石化股份的控股股东中石化集团,及其关联方(子公司或关联机构)进行交易,这些关联交易包括:由该等关联方向本集团提供包括原材料采购、石化产品销售代理、建筑安装和工程设计服务、石化行业保险服务、财务服务等;由本集团向中石化股份及其关联方销售石油、石化产品等。本集团上述关联交易和服务均按照一般商业条款及有关协议条款进行。但是,如果中石化股份、中石化集团拒绝进行这些交易或以对本集团不利的方式来修改双方之间的协议,本集团的业务和经营效益会受到不利影响。另外,中石化股份在某些与本集团业务直接或是间接有竞争或可能有竞争的行业中具有利益。由于中石化股份是本集团的控股股东,并且其自身利益可能与本集团利益相冲突,中石化股份有可能不顾本集团利益而采取对其有利的行动。

(7) 大股东控制的风险

中石化股份作为本公司的控股股东,截至 2024 年 12 月 31 日,持有本公司约 54.59 亿股股份,占本公司股份总数的 51.14%,处于绝对控股地位。中石化股份有可能凭借其控股地位,对本集团的生产经营、财务分配、高管人员任免等施加影响,从而对本集团的生产经营和小股东权益带来不利影响。

第三节 化工行业经营性信息分析

（一）行业基本情况

1、行业政策及其变动

2024 年国内外政策举措频出，积极推动石化产业转型升级与绿色发展。

我国大力推进大规模设备更新与消费品以旧换新。2024 年 3 月，国务院印发《推动大规模设备更新和消费品以旧换新行动方案》，6 月多部门联合印发《化工老旧装置淘汰退出和更新改造工作方案》，7 月国家发改委、财政部联合印发《关于加力支持大规模设备更新和消费品以旧换新的若干措施》，统筹安排 3000 亿元左右超长期特别国债支持。各部门及地方纷纷跟进，快速建立设备更新行动政策体系，明确重点领域设备更新时间表与路线图。

节能降碳行动有序开展。5 月，国务院发布《2024-2025 年节能降碳行动方案》，推动石化化工工艺再造与可再生能源替代。6 月，多部门发布《炼油行业节能降碳专项行动计划》，设定产能控制、能效提升及减排目标。9 月，国家发改委与民航局启动可持续航空燃料试点项目。10 月，六部委发布《关于大力实施可再生能源替代行动的指导意见》，提出全面提升可再生能源供给能力。11 月，《中华人民共和国能源法》通过，为能源领域发展提供坚实法律保障；财政部和国家税务总局联合发布《关于调整出口退税政策的公告》，包括车用汽油及航空汽油、航空煤油和柴油，都在下调出口退税率产品清单范围，旨在优化出口产品结构，推动相关产业向高附加值方向发展。

国际上，欧盟积极布局绿色产业。2 月，欧盟理事会和欧洲议会就《净零工业法案》达成临时协议，5 月正式通过，旨在增强欧盟净零工业生产产能。11 月，《联合国气候变化框架公约》第二十九次缔约方大会上，各缔约方就《巴黎协定》第六条第四款（6.4 条）机制下的碳信用创建标准达成共识，为全球各国正式开展碳交易奠定了基础，被视为全球碳市场的历史性时刻。

2、主要细分行业的基本情况 & 公司行业地位

根据国家统计局数据，2024 年石化行业实现营业收入 16.28 万亿元，同比增长 2.1%；利润总额 7,897.1 亿元，同比下降 8.8%；进出口总额 9,488.1 亿美元，同比下降 2.4%。行业工业增加值实现较快增长，比同期全国工业增加值增速高 1.1 个百分点。增加值增速呈现前高后低趋势。主要特点如下：

1. 行业生产总体保持增长。全年国内原油天然气总产量 4.35 亿吨（油当量），同比增长 4.0%。其中，原油产量达到 2.13 亿吨，同比增长 1.8%，实现产量“六连增”并且连续三年稳产 2 亿吨以上；天然气产量 2,463.7 亿立方米，同比增长 6.2%，连续八年增产幅度超过百亿立方米。国内累计加工原油 7.08 亿吨，同比下降 1.6%。国内成品油（汽油、煤油、柴油合计，下同）产量 4.19 亿吨，同比增长 0.3%，增速比 2023 年回落 16.2 个百分点。其中，柴油产量 2.03 亿吨，同比下降 4.0%；汽油产量 1.60 亿吨，同比增长 1.6%；煤油产量 5,565.7 万吨，同比大幅增长 14.9%。

2. 能源和主要化学品表观消费基本稳定。根据国家统计局和海关数据测算，全年原油天然气表观消费总量 11.46 亿吨（油当量），同比增长 1.8%。其中，原油表观消费量 7.64 亿吨，同比下降 1.0%；天然气表观消费量 4,244.2 亿立方米，同比增长 8.0%。国内成品油表观消费量 3.83 亿吨，同比增长 1.7%。汽油、煤油、柴油表观消费量分别为 1.50 亿吨、3,716.8 万吨和 1.96 亿吨，同比分别为增长 3.5%、增长 12.6%和下降 1.4%。乙烯消费量同比增长 1.1%。合成树脂表观消费量 1.36 亿吨，同比增长 0.8%；合成橡胶表观消费量 1,420.1 万吨，同比下降 2.8%；合成纤维单体及聚合物表观消费量 9208.3 万吨，同比增长 10.2%。

3. 行业产品价格水平总体回落，利润下降。2024 年，布伦特原油现货均价 80.8 美元/桶，同比下跌 2.3%。化工品价格下跌明显，特别是部分基础化学品和合成材料产品价格下跌幅度较大。截至 2024 年底，石油和化工行业规模以上企业实现营业收入同比增长 2.1%，利润总额同比下降 8.8%（2023 年同比下降 20.7%）。

4. 行业进出口量出现分化，主要化学品出口量较快增长。海关数据显示，2024 年进口原油 5.53 亿吨，同比下降 1.9%，原油对外依存度 72.2%，同比下降 0.7 个百分点。进口天然气 1.32 亿吨，同比增长 9.9%，天然气对外依存度 42.0%，同比提高 1.0 个百分点。成品油出口量 3,676.7 万吨，同比下降 12.4%。有机化学品出口量 2,997.7 万吨，同比增长 20.8%。合成树脂、合成橡胶、合成纤维单体进出口量同比增速均超过 20%。聚乙烯进口量 1,385.2 万吨，同比增长 3.1%，聚丙烯进口量 235.6 万吨，同比下降 12.6%，乙烯进口量 223.2 万吨，同比增长 5%，乙二醇进口量 655.4 万吨，同比下降 8.3%。行业出口贸易总额同比下降 1.3%，进口贸易总额同比下降 3.0%。贸易逆差同比收窄 4.8%。

本集团是国内主要的大型炼化一体化企业之一。2024 年，航煤产量占国内产量份额的近 4.2%，其它主要产品的产量占全国相应产品产量的比例在 1.0%-2.0%不等。由于本集团主要产品产能近几年未增加，而国内相关产能在持续扩张，本集团生产的乙烯、对二甲苯、乙二醇等产品的产量占国内同类产品市场份额在 2023 年进一步下降。2023 年本集团主要产品的产量占全国相应产品产量的比例在 1.0%-2.0%不等。

（二）产品与生产

1、主要经营模式

公司的主要经营模式为：采购原油，加工生产炼油产品和化工产品，并通过产品销售实现利润。

2、主要产品情况

产品	所属细分行业	主要上游原材料	运输/存储方式	主要下游应用领域	价格主要影响因素
柴油	石油产品	石油	管道输送和轮船运输/储罐	交通运输燃料、农用机械燃料	国际原油价格、政府调控
汽油	石油产品	石油	管道输送和轮船运输/储罐	交通运输燃料	国际原油价格、政府调控
航空煤油	石油产品	石油	管道输送和轮船运输/储罐	交通运输燃料	国际原油价格、供需平衡
对二甲苯	中间石化产品	石脑油	汽车运输/储罐	中间石化产品和聚酯	原材料价格、供需平衡等
苯	中间石化产品	石脑油	汽车运输、轮船运输、火车运输/储罐	中间石化产品、苯乙烯、塑料、爆炸品、染料、洗涤剂、环氧树脂、锦纶	国际原油料价格、市场供需状况
乙二醇	中间石化产品	石脑油	汽车运输/储罐	精细化工	国际原油料价格、市场供需状况
环氧乙烷	中间石化产品	石脑油	汽车运输、管道输送/储罐	化工及医药行业中间产品，包括染料、洗涤剂和助剂	国际原油料价格、市场供需状况
乙烯	中间石化产品	石脑油	汽车运输、管道运输、轮船运输/储罐	聚乙烯、乙二醇、聚氯乙烯和其它可进一步加工成树脂及塑料和合成纤维的中间石化产品的原料	国际原油料价格、供需平衡
聚乙烯	树脂及塑料	乙烯	汽车运输、轮船运输和火车运输/仓库	薄膜、地膜、电缆绝缘料以及家庭用品、玩具等注模产品	原料价格和市场供需状况
聚丙烯	树脂及塑料	丙烯	汽车运输、轮船运输和火车运输/仓库	薄膜、板材以及家庭用品、玩具、家用电器和汽车零件等注模产品	原料价格和市场供需状况
腈纶	合成纤维	丙烯腈	汽车运输、轮船运输和火车运输/仓库	可以单纺或与其它材料的织物混纺成织物	原料价格及市场供需状况
精细化工产品	中间石化产品	碳五	汽车运输、轮船运输和火车运输/仓库	树脂、胶粘剂、路标漆、建筑装饰材料、包装材料、油墨、橡胶加工等	原料价格及市场供需状况

产品	产量	销量
----	----	----

	2024 年 (万吨)	2023 年 (万吨)	同比增/减	2024 年 (万吨)	2023 年 (万吨)	同比增/减
柴油 ^{注1}	285.53	339.23	-15.83%	285.87	340.39	-16.02%
汽油	345.24	334.89	3.09%	343.90	335.20	2.60%
航空煤油 ^{注1}	234.21	192.54	21.64%	142.05	132.08	7.55%
对二甲苯	68.99	70.72	-2.45%	69.01	70.87	-2.62%
苯 ^{注2}	34.97	37.27	-6.17%	34.98	34.43	1.60%
乙二醇	0.01	7.19	-99.86%	0.06	6.05	-99.01%
环氧乙烷	0.00	11.97	-100.00%	0.00	11.47	-100.00%
乙烯 ^{注2}	44.92	64.11	-29.93%	1.00	0	-
聚乙烯	50.33	52.56	-4.24%	50.21	49.84	0.74%
聚丙烯	39.99	42.18	-5.19%	40.14	40.64	-1.23%
腈纶	2.48	2.14	-15.83%	2.57	2.42	-16.02%

注 1：销量不包括来料加工业务。

注 2：产销量差距部分为内部销售。

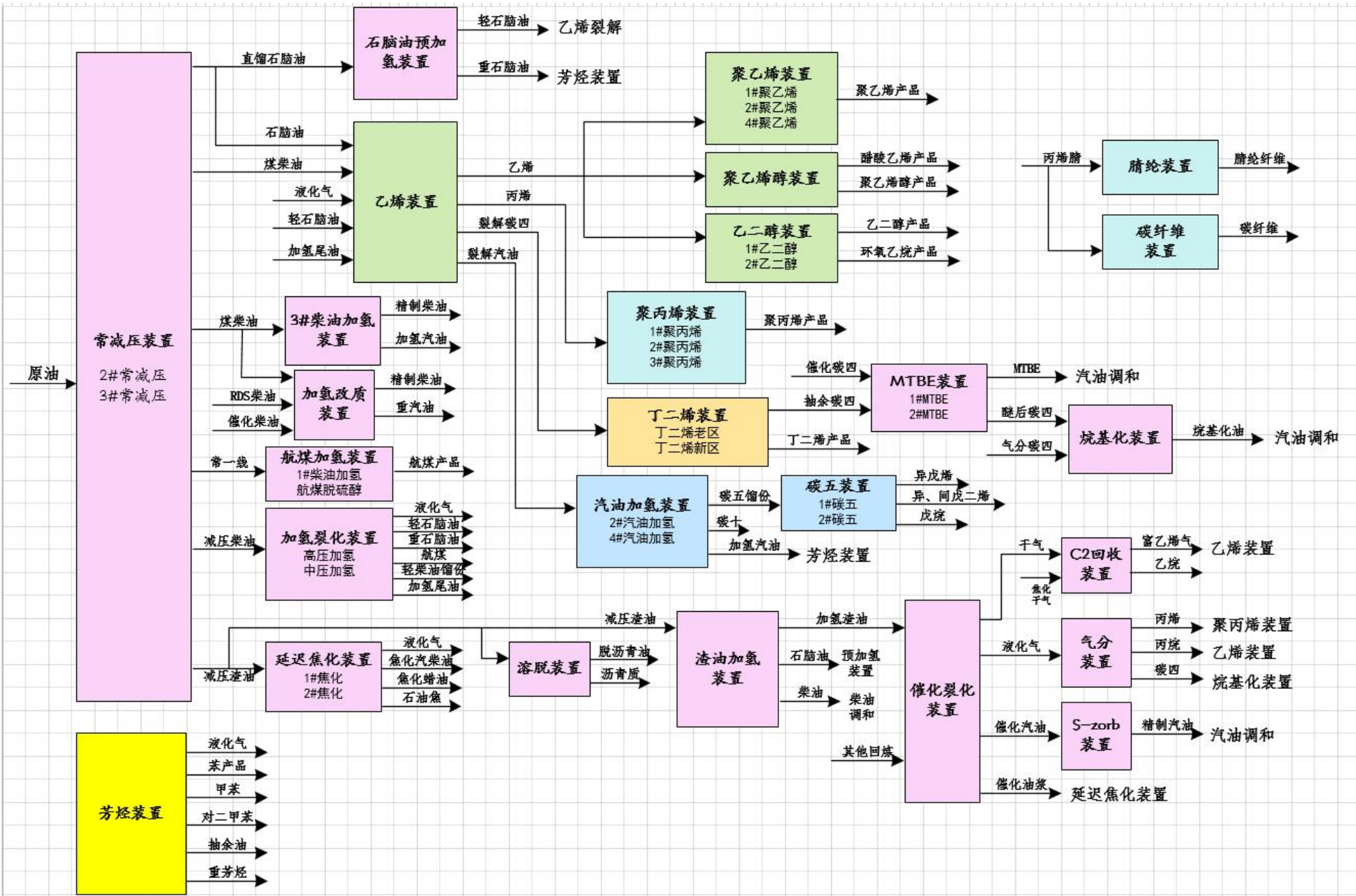
以上销量数据不包含本集团石油化工产品贸易数据。

3、研发创新

有关本集团研发创新请参阅本章管理层讨论与分析章节 3.2.C。

4、生产工艺与流程

本公司纵向综合生产装置中的关键环节是生产乙烯及丙烯的乙烯装置以及主要生产对二甲苯和苯的芳烃装置。乙烯是生产聚乙烯及乙二醇的主要原料，而乙二醇与精对苯二甲酸聚合可制造聚酯。丙烯是生产聚丙烯的主要原料。上述产品均以原油为原料，经一系列石油化工装置加工而成。下图简要说明了本公司的生产过程。



5、产能与开工情况

主要生产装置（套数）	设计产能(吨)	负荷率（%）
原油蒸馏装置(2)	14,000,000	86.82
加氢裂化装置(2)	3,000,000	95.65
乙烯装置 ^{注1}	700,000	102.30
芳烃装置(2) ^{注2}	835,000	100.42
环氧乙烷 / 乙二醇装置(2) ^{注3}	525,000	-
催化裂化	3,500,000	99.75
延迟焦化(2)	2,200,000	98.01
柴油加氢(2) ^{注4}	3,850,000	76.61
加氢改质装置 ^{注4}	650,000	88.39
碳五分离(2)	185,000	122.31
聚酯装置 (2) ^{注5}	250,000	-
涤纶短纤装置 (2)	158,000	-
涤纶长丝装置	21,000	-
腈纶短纤装置 (2) ^{注6}	94,000	95.81
聚乙烯装置 (3)	408,000	90.31
聚丙烯装置 (3)	400,000	89.16
醋酸乙烯装置	86,100	96.57

注 1：乙烯新区装置（30 万吨/年）全年停产，平均负荷率为乙烯老区装置（40 万吨/年）的数值。

注 2：第 1 号二甲苯装置（23.5 万吨/年）全年停产，平均负荷率为第 2 号二甲苯装置（60 万吨/年）的数值。

注 3：环氧乙烷 / 乙二醇装置全年经营性停车。

注 4：第 2 号柴油加氢装置（120 万吨/年）在 2016 年底完成改造为加氢改质装置，产能为 65 万吨/年。

注 5：第 2 号聚酯装置已报废拆除，其他 2 套聚酯装置全年停产。

注 6：腈纶北装置（66,000 吨/年）全年停产，腈纶南装置（46,800 吨/年）已改造为大丝束碳纤维原丝装置，平均负荷率为金阳腈纶工厂（28,000 吨/年）的值。

。

资本开支项目请参见本章第二节管理层讨论与分析中公司经营情况讨论与分析之非募集资金项目情况。

（三）原材料采购

1、主要原材料的基本情况

主要原材料	采购模式	结算方式	价格同比变动比率	采购量	耗用量
原油	代理采购	协议结算	-2.81%	1189.86 万吨	1185.96 万吨

主要原材料价格变化对公司营业成本的影响

公司原油加工单位成本同比下跌 1.75%，减少公司营业成本 1.39%。

2、主要能源的基本情况

主要能源	采购模式	结算方式	价格同比变动比率	采购量	耗用量
煤炭	委托采购	根据基准价进行月度考核结算	-10.99%	154.37 万吨	153.37 万吨

主要能源价格变化对公司营业成本的影响

公司煤炭单位成本同比下跌 12.26%，减少公司营业成本 0.24%。

3、原材料价格波动风险应对措施

持有衍生品等金融产品的主要情况

2024 年公司开展成品油套期保值业务，买入 DTD SWAP 39 万桶，卖出 DUBAI SWAP 39 万桶；卖出 Gasoil 10 ppm Sin 46.97 万桶，买入 DUBAI SWAP 46.97 万桶；卖出 Kerosene Sin 93.85 万桶，买入 DUBAI SWAP 93.85 万桶；截至 2024 年 12 月末，已平仓 DTD SWAP-DUBAI SWAP 39 万桶，Gasoil 10 ppm Sin-DUBAI SWAP 46.97 万桶，Kerosene Sin-DUBAI SWAP 90.85 万桶。开展的商品类衍生品业务均属于套期保值业务。截至 2024 年 12 月末，本公司商品类衍生品业务净持仓 0 万桶，衍生品业务净持仓对应实货风险敞口 0 万桶，期末净持仓规模/对应实货风险敞口为 100%。期末衍生品持仓均与实货相关，不存在投机盘，持仓风险可控。

有关本公司套期会计相关的会计政策，请参阅本年度报告按《中国企业会计准则编制》编制的财务报表附注三、29。

（四）产品销售情况

1、销售模式

本公司的产品主要分为直接销售和代理销售。产品主要售予大型贸易公司和工业用户，包括中石化集团及其指定用户。本公司已跟这些客户建立了长期关系。

2、定价策略及主要产品的价格变动情况

本公司的大部分产品可以按市场价格出售。但是，本公司销售的主要炼油产品（汽油、柴油、航空煤油）还受到不同程度的政府定价（指导价）控制。

对于本公司那些不受定价控制的产品价格是在参照了在上海和中国其它地方的中国主要化工商品市场的市价后制订的。本公司也紧密地监视主要国际商品市场，尤其是亚洲市场的价格趋势。在大部分情况下，本公司每月修改产品的价格，在价格剧烈波动期间会作出更频繁的修改。

3、按细分行业划分的公司主营业务基本情况

有关本集团按细分行业划分的公司主营业务基本情况请参阅本章管理层讨论与分析之公司经营业绩比较与分析。

4、按销售渠道划分的公司主营业务基本情况

金额单位：人民币千元

销售渠道	主营业务收入	比上年增减（%）
直接销售	60,502,565	-4.77%
代理销售	18,815,170	-11.33%
贸易	6,912,378	-15.49%

5、公司生产过程中联产品、副产品、半成品、废料、余热利用产品等基本情况

本公司拥有自备电厂，主要为公司提供电力和蒸汽资源，富余部分对外销售。2024 年，对外销售蒸汽 101.32 万吉焦，营业收入人民币 0.93 亿元。

（五）环保与安全情况

1、公司报告期内重大安全生产事故基本情况

无。

2、重大环保违规情况

无。

第四节 重要事项

(一) 承诺事项履行情况

1、公司实际控制人、股东、关联方、收购人以及公司等承诺相关方在报告期内或持续到报告期内的承诺事项

有关股权分置改革事项的承诺

公司于 2013 年 6 月 20 日披露了《股权分置改革说明书（修订稿）》，其中，公司控股股东中石化股份作出的持续到报告期内的主要承诺事项如下：

中石化股份在公司股改完成后继续支持其后续发展，并将其作为今后相关业务的发展平台。

详情请参阅上载于上海证券交易所网站、香港交易所网站和本公司网站的有关公告，及刊载于 2013 年 6 月 20 日的《上海证券报》和《中国证券报》的《股权分置改革说明书（修订稿）（全文）》。

公司的股权分置改革方案已经于 2013 年 7 月 8 日召开的 A 股股东会议审议通过。2013 年 8 月 20 日，公司股权分置改革方案实施后，A 股股份复牌，本公司非流通股股东持有的非流通股股份获得上市流通权。有关股权分置改革方案对价实施详情请参见本公司于 2013 年 8 月 14 日刊发在《中国证券报》、《上海证券报》，以及 2013 年 8 月 13 日上载于上海证券交易所网站和香港交易所网站的《中国石化上海石油化工股份有限公司股权分置改革方案实施公告》。

对于上述承诺，公司未发现中石化股份有违反上述承诺的情况。

2、业绩承诺的完成情况及其对商誉减值测试的影响

不适用

(二) 报告期内资金被占用情况及清欠进展情况

无。

(三) 公司对会计政策、会计估计变更或重大会计差错更正原因和影响的分析说明

1、本集团已采纳的新准则和准则的修改及解释

本集团已于 2024 年 1 月 1 日开始的财政年度首次采纳下列准则。

- 《企业会计准则解释第 17 号》(财会 [2023] 21 号) (以下简称“解释第 17 号”) 中“关于流动负债与非流动负债的划分”的规定
- 解释第 17 号中“关于供应商融资安排的披露”的规定
- 解释第 17 号中“关于售后租回交易的会计处理”的规定
- 《企业会计准则解释第 18 号》(财会 [2024] 24 号) (以下简称“解释第 18 号”) 中“关于不属于单项履约义务的保证类质量保证的会计处理”规定
- 对国际会计准则第 1 号「财务报表的列报：关于流动负债与非流动负债的划分」和「附有契约条件的非流动负债」的修订
- 对国际财务报告准则第 16 号「售后回租中的租赁负债」的修订
- 对国际会计准则第 7 号「现金流量表」和国际财务报告准则第 7 号「金融工具：披露- 供应商融资安排」的修订

采用上述其他新准则未对本集团的财务状况及经营成果产生重大影响。

没有其他对本集团合并财务报表产生影响的标准或解释修改在 2024 年 1 月 1 日开始的财

政年度首次生效。

（四）聘任及解聘会计师事务所情况

报告期内，本公司原会计师事务所已服务至审计年限。本公司于 2024 年 6 月 6 日召开股东大会，审议通过续聘毕马威华振会计师事务所（特殊普通合伙）为本公司 2024 年度境内审计师及毕马威会计师事务所为本公司 2024 年度境外核数师。

报告期内，本公司聘任的会计师事务所及聘用详情如下：

金额单位：人民币元

	现聘任
境内会计师事务所名称	毕马威华振会计师事务所（特殊普通合伙）
境内会计师事务所报酬	3,278,000
境内会计师事务所审计年限	4 年
境内会计师事务所注册会计师姓名	王文立，张琳
境内会计师事务所注册会计师审计年限	4 年
境外会计师事务所名称	毕马威会计师事务所于《会计及财务汇报局条例》下的注册公众利益实体核数师
境外会计师事务所报酬	3,278,000
境外会计师事务所审计年限	4 年
境外会计师事务所注册会计师姓名	区日科
境外会计师事务所注册会计师审计年限	4 年

报告期内，毕马威华振会计师事务所（特殊普通合伙）、毕马威会计师事务所及其成员向本集团提供税务咨询服务，服务费为人民币 115 千元。

（五）重大诉讼、仲裁事项

报告期内，公司无重大诉讼、仲裁事项。

（六）上市公司及其董事、监事、高级管理人员、控股股东、实际控制人、收购人处罚及整改情况

报告期内，公司及其董事、监事、高级管理人员、控股股东、实际控制人均未受到因本公司原因而被中国证监会立案调查或采取行政监管措施，亦未因本公司原因被依法采取强制措施、承担刑事责任、受到行政处罚或证券交易所的纪律处分。

（七）报告期内公司及其控股股东、实际控制人诚信状况的说明

报告期内，公司及公司控股股东、实际控制人不存在未履行法院生效法律文书确定的义务、所负数额较大的债务到期未清偿等情况。

（八）重大关联交易

1、与日常经营相关的关联交易

《香港上市规则》第 14A 章的持续关连交易

本公司董事会于 2022 年 11 月 10 日审议并批准了本公司与中石化集团及中石化股份签订《产品互供及销售服务框架协议》及《综合服务框架协议》，有效期为三年，至 2025 年 12 月 31 日期满。本公司于 2023 年 11 月 27 日与本公司实际控制人中石化集团签订《金融服务框架协议》，据此，中石化集团附属公司及其联系人中的中石化财务向本公司提供金融服务，包括但不限于：贷款、代为收付款、贴现、结算、委托贷款，以及相关法律法规允许中石化财务从事的其他金融服务，服务期限自 2024 年 1 月 1 日至 2025 年 12 月 31 日止，年度交易总额不超过人民币 2 亿元。本公司已经就上述三项协议及协议项下各持续关联交易在日期为 2022 年 11 月 10 日、2023 年 10 月 25 日的公告中作了披露，并且《产品互供及销售服务框架协议》及《综合服务框架协议》及协议项下各持续关连交易及 2023 年度至 2025 年度最高限额已于本公司 2022 年第三次临时股东大会审议通过。有关定义及详情请见本公司日期为 2022 年 11 月 10

日、2022 年 11 月 30 日、2023 年 10 月 25 日载于香港交易所网站的公告及通函。

本公司于 2023 年 12 月 29 日与本公司实际控制人中石化集团的全资子公司中国石化集团石油商业储备有限公司及其下属白沙湾分公司（“白沙湾分公司”）签订仓储服务协议。据此，白沙湾分公司向公司提供仓储服务，服务期限自 2024 年 1 月 1 日至 2024 年 12 月 31 日。2024 年 12 月 27 日，本公司与中国石化集团石油商业储备有限公司及白沙湾分公司续签仓储服务协议，服务期限自 2025 年 1 月 1 日至 2025 年 12 月 31 日。前述仓储服务协议项下，年仓储服务费最高为人民币 11,400 万元（包含增值税）。有关详情请见本公司日期为 2023 年 12 月 14 日、2024 年 12 月 27 日载于上海证券交易所网站及香港交易所网站的公告。

下表为报告期内本公司与中石化股份及中石化集团之间的持续关连交易发生金额：

金额单位：人民币千元

关联交易类型	关联方	2024 年度最高限额	本报告期交易金额	占同类交易金额比例 (%)
产品互供及销售服务框架协议				
原材料采购	中石化集团、中石化股份及其联系人	124,513,000	55,237,715	78.67%
石油产品和石化产品销售	中石化股份及其联系人	93,169,000	67,364,801	77.38%
石化产品销售代理	中石化股份及其联系人	216,000	48,430	100.00%
综合服务框架协议				
建筑安装和工程设计服务	中石化集团、中石化股份及其联系人	1,542,000	116,928	16.93%
石化行业保险服务	中石化集团	130,000	124,642	100.00%
物业租赁	中石化股份及其联系人	43,000	30,223	40.24%
综合服务	中石化集团及其联系人	49,000	16,118	0.02%
金融服务框架协议				
财务服务	中石化集团的联系人（中石化财务）	200,000	4,860	1.57%
仓储服务协议				
仓储服务	中石化集团的联系人（白沙湾分公司）	114,000	114,000	91.92%

本公司与中石化集团、中石化股份及其联系人进行的持续关连交易的价格都是按：1) 国家定价；或 2) 国家指导价；或 3) 市场价，经双方协商确定的，关联交易协议的订立是从公司生产、经营的需要出发。因此上述持续关连交易并不对本公司独立性造成重大影响。本公司确认于报告期内进行的持续关连交易的价格及条款依从其定价政策。

本公司独立非执行董事已审阅本集团持续关连交易并确认：上述持续关连交易 1) 在本公司的日常业务中订立；2) 均按照一般商务条款或更佳条款进行；3) 根据有关交易的协议进行，条款公平合理，并且符合本公司股东的整体利益；及 4) 报告期交易金额在年度最高限额范围内。

根据《上市规则》第 14A.56 条，本公司已委聘其独立外聘核数师毕马威会计师事务所按照香港鉴证业务准则第 3000 号（修订）「除历史财务信息审核或审阅以外的鉴证业务」以及参照香港会计师公会颁布的《实务说明》第 740 号（修订）「关于香港《上市规则》所述持续关连交易的核数师函件」执行业务，就本集团截至 2024 年 12 月 31 日止年度内进行的持续关连交易执行鉴证工作，并已向董事会发函确认其并未注意到任何事情可使他们认为持续关连交易：(1) 并未获董事会批准；(2) 对于涉及由本集团提供货品或服务的交易，在各重大方面没有按照本集团的定价政策进行；(3) 在各重大方面没有根据持续关连交易有关的协议进行；及(4) 超过本集团设定的 2024 年度上限。

《香港上市规则》第 14A 章的关连交易

经本公司第十一届董事会第六次会议审议批准，本公司与中石化股份、中石化上海工程有限公司（以下简称“中石化上海工程”）、中石化（上海）石油化工研究院有限公司（以下简称“中石化（上海）研究院”）、中石化湖南石油化工有限公司（以下简称“湖南石化”）、中石化（北京）化工研究院有限公司（以下简称“中石化（北京）研究院”）等主体签署相关技术开发文件，中石化股份委托包括本公司在内的受托方，研究开发高强中模 SCF55H 碳纤维工业化成套技术及其应用研究的课题、航空用热塑性复材制备工艺优化技术开发课题、航空用热塑性碳纤维复合材料中试装置生产技术开发的课题、新一代粗旦、高压强度高强中模 SCF56 碳纤维开发课题，以及国产碳纤维在新型碳碳复合材料发热体电极板技术开发与应用的课题，并共计需向本公司支付经费总额 11,475 万元。中石化股份是本公司的控股股东，中石化上海工程为本公司实际控制人中石化集团的间接非全资附属公司，中石化（上海）研究院、中石化（北京）研究院为中石化股份直接控制的全资子公司，湖南石化为中石化股份直接控制的非全资子公司，前述所涉交易构成本公司的关联交易。鉴于技术开发文件是与同一关连人士签署，且性质相似，根据香港上市规则第 14A.81 条之相关规定，上述技术开发文件合并计算基准最高适用的百分比率超过 0.1%但低于 5%，签订技术开发文件须遵守香港上市规则第 14A 章申报及公告规定，但豁免独立股东批准规定。相关公告已于 2024 年 3 月 21 日、2024 年 3 月 20 日分别载于上海交易所网站和香港交易所网站。

经本公司第十一届董事会第七次会议审议批准，本公司与中国石化催化剂有限公司贵金属分公司（以下简称“贵金属分公司”）签署《含贵金属废剂采购合同》，本公司拟将所持有 139.5715 吨含银废催化剂销售给贵金属分公司，贵金属分公司采用分批结算方式向上海石化支付价款 23,623 万元（含税总额）。贵金属分公司为中国石化催化剂有限公司的分公司，中国石化催化剂有限公司是本公司控股股东中石化股份的全资子公司，前述所涉交易构成本公司的关联交易。根据《香港上市规则》第十四 A 章规定，由于前述关联交易所适用的百分比率超过 0.1%但低于 5%，须遵守《香港上市规则》第十四 A 章申报及公告规定，但豁免独立股东批准规定。相关公告已于 2024 年 4 月 25 日、2024 年 4 月 24 日分别载于上海交易所网站和香港交易所网站。

经本公司第十一届董事会第十一次会议审议批准，本公司与上海金山巴陵新材料有限公司（以下简称“巴陵新材料”）签订《委托合同》。据此，本公司将向巴陵新材料提供人员借用服务，对价为人民币 8,480 万元（含税总额）。巴陵新材料由本公司控股股东中石化股份的非全资附属公司中石化湖南石油化工有限公司持股 50%，为中石化股份的联系入，前述所涉交易构成本公司的关连交易。根据《香港上市规则》第 14A 章，由于前述关联交易最高适用的百分比率超过 0.1%但低于 5%，须遵守《香港上市规则》第 14A 章申报及公告规定，但豁免独立股东批准规定。相关公告已于 2024 年 11 月 13 日、2024 年 11 月 12 日分别载于上海交易所网站和香港交易所网站。

本公司 2024 年年度报告中，根据《国际财务报告准则》编制的财务报表附注 33 中所载的本集团与中石化集团、中石化股份及其联系人进行的关联方交易均属于《香港上市规则》第 14A 章所界定的关连交易。相关关连交易均按照《香港上市规则》第 14A 章的有关要求进行并披露。

2、 关联债权债务往来

金额单位：人民币千元

关联方	关联关系	向关联方提供资金			关联方向上市公司提供资金		
		期初余额	发生额	期末余额	期初余额	发生额	期末余额
中石化股份及其子公司、合营公司、联营公司和中石化集团及其子公司	控股股东和实际控制人及其关联方	2,729	11,985	14,714	982,634	(707,732)	274,902

注 1：本集团向关联方提供资金期末余额主要为本集团向合营公司提供服务而未及清算的应收款项。

注 2：关联方向本集团提供资金期末余额主要为本集团接受中石化集团及其子公司的建筑安装和工程设计服务而产生的未及清算的应付款项。

（九）重大合同及其履行情况

1、托管、承包、租赁事项

报告期内发生或以前期间发生但延续到报告期的其他公司租赁公司房屋、土地、设备事项，租赁损益共计 59,618 千元。该金额基于租赁协议确定，占公司 2024 年度经审计利润总额 13.90%。

2、担保情况

报告期内公司无担保事项。

3、委托他人进行现金资产管理的情况

请参见本章第二节管理层讨论与分析中公司经营情况讨论与分析之投资状况分析。

4、其他重大合同

报告期内公司无其他重大合同。

（十）股票挂钩协议

除于本报告第四章普通股股份变动及股东情况中，第（十）项所披露的公司股权激励计划外，本年度内，本公司并无订立或存在任何股票挂钩协议。

（十一）税率

本集团目前使用的所得税的税率是 25% (2023 年：25%)。

（十二）存款

报告期内，本集团并无委托存款，于 2024 年 12 月 31 日，本集团并没有任何定期存款到期而未能收回。

（十三）储备

储备变动情况已载于按《国际财务报告准则》编制的财务报表附注 32。

本公司于 2024 年 12 月 31 日可供分配给本公司股东的储备（包括股本溢价及未分配利润）为人民币 6,412,715 千元（2023 年：人民币 6,070,476 千元）。

（十四）财务资料概要

本集团截至 2024 年 12 月 31 日之业绩、总资产、负债及股东权益的概要已载于本年报第 7-8 页。

（十五）银行借款及其他借款

本公司及本集团于 2024 年 12 月 31 日止年度之银行借款及其他借款详情已载于按《国际财务报告准则》编制的财务报表附注 27。

（十六）资本化之利息

年内资本化之利息之详情已载于按《国际财务报告准则》编制的财务报表附注 9。

（十七）物业、厂房及设备

年内物业、厂房及设备之变动情况已载于按《国际财务报告准则》编制的财务报表附注 16。

（十八）购买、出售和赎回本公司之证券

2023 年 6 月 28 日，上海石化 2022 年度股东周年大会、2023 年第一次 A 股类别股东大会和 2023 年第一次 H 股类别股东大会审议通过了《关于提请股东大会授权董事会回购本公司内资股及/或境外上市外资股的议案》；2024 年 6 月 6 日，上海石化 2023 年度股东周年大会、2024 年第一次 A 股类别股东大会和 2024 年第一次 H 股类别股东大会审议通过了《关于提请股东大会授权董事会回购本公司内资股及/或境外上市外资股的议案》。上述议案授权董事会（或由董

事会授权的董事) 回购不超过 10% 公司已发行的 H 股。本报告期内, 公司累计自香港交易所回购 H 股 109,236,000 股, 支付对价人民币 109,584 千元, 回购详情如下:

购回月份	所购回股份数目	每股价格付出		总代价	
		最高价 (港元)	最低价 (港元)	(港元)	(人民币千元)
2024					
1 月	23,840,000	1.17	1.01	26,224,743.40	23,833
2 月	17,358,000	1.09	1.02	18,359,206.60	16,662
4 月	4,646,000	1.08	1.05	5,005,173.60	4,545
5 月	5,384,000	1.15	1.13	6,188,706.20	5,627
6 月	2,638,000	1.15	1.13	3,023,224.00	2,758
9 月	24,754,000	1.06	1.00	25,489,755.4	22,987
10 月	7,912,000	1.20	1.14	9,306,750	8,532
11 月	15,520,000	1.20	1.14	18,172,981.4	16,784
12 月	7,184,000	1.20	1.16	8,484,402.8	7,856
总计	109,236,000	-	-	120,254,943.40	109,584

董事会认为, H 股回购提高了本公司每股资产净值, 对本公司及股东有利。详情请参阅上载于上海交易所网站、香港交易所网站和本公司网站的有关公告。

除本报告披露外, 本公司及本集团概无购买、出售或赎回本公司任何上市证券。

(十九) 优先购股权

根据《公司章程》及中国法律, 本公司并无优先购股权规定本公司需按持股比例向现有股东发售新股。

(二十) 捐款

报告期内, 本公司向西藏那曲班戈县中学捐赠人民币 100 万元, 用于推进教育帮扶助力乡村振兴工作; 向上海火焰蓝消防救援公益基金会捐赠 100 万元, 用于支持上海市消防救援公益事业发展; 向上海市金山区金育教育发展基金会捐赠人民币 190 万元, 用于支持本地两所学校开展教育教学成果奖励项目; 向上海市金山区红十字会捐赠人民币 50 万元, 用于支持地方政府开展乡村振兴帮扶项目; 向 2024 “SCIP+” 绿色化学化工创新创业大赛捐赠人民币 10 万元, 用于支持大赛开展。

(二十一) 税项减免

报告期内, 按中国法律, 本公司的上市证券持有人并不能够因持有本公司之上市证券而享有税项减免。

第五节 业绩回顾和展望

本集团截至 2024 年 12 月 31 日止年度的业务回顾及 2025 年展望请参见本章第二节管理层讨论与分析。

第四章 普通股股份变动及股东情况

（一）报告期内普通股股本变动情况

1、报告期内普通股股份变动情况表

除下文披露外，报告期内，本集团普通股股份未发生变动。

（二）证券发行

1、报告期内证券发行情况

报告期内，公司没有发行证券。

2、公司普通股股份总数、股东结构变动及公司资产和负债结构的变动情况

2024年6月17日，公司将于2023年11月3日至2024年6月5日期间内自香港交易所回购的124,058,000股H股注销，本次注销后，公司已发行股份总数减至10,675,227,500股，其中A股7,328,813,500股，H股3,346,414,000股。

2025年3月3日，公司将于2024年9月9日至2025年2月13日期间内自香港交易所回购的96,346,000股H股注销，本次注销后，公司已发行股份总数减至10,578,881,500股，其中A股7,328,813,500股，H股3,250,068,000股。

3、内部职工股情况

截至本报告期末，公司无内部职工股。

（三）股东和实际控制人情况

1、股东总数

截至报告期末普通股股东总数(户)	86,462
年度报告披露日前上一月末的普通股股东总数(户)	83,161

2、截至报告期末前十名股东持股情况表

前十名股东持股情况								
股东名称 (全名)	股份类别	报告期内持股数量增/减 (股)	报告期末持股数量 (股)	持股比例 (%)	持有限售 股份数量 (股)	质押、标记或冻结情况		股东性质
						股份状态	股份数量	
中国石油化工股份有限公司	A股	0	5,459,455,000	51.14%	0	无	0	国有法人
香港中央结算(代理人)有限公司	H股	-148,073,250	3,303,332,780	30.94%	0	未知	-	境外法人
香港中央结算有限公司	A股	-37,433,353	57,943,592	0.54%	0	无	0	境外法人
张沐城	A股	25,317,200	42,018,200	0.39%	0	无	0	境内自然人
银华基金—农业银行—银华中证金融资产管理计划	A股	-510,200	36,741,316	0.34%	0	无	0	其他
南方基金—农业银行—南方中证金融资产管理计划	A股	-2,629,200	36,402,500	0.34%	0	无	0	其他
广发基金—农业银行—广	A股	-3,212,700	34,827,100	0.33%	0	无	0	其他

发中证金融资产管理计划								
大成基金—农业银行—大成中证金融资产管理计划	A 股	-3,191,400	33,837,269	0.32%	0	无	0	其他
中国农业银行股份有限公司—中证 500 交易型开放式指数证券投资基金	A 股	31,049,700	31,049,700	0.29%	0	无	0	其他
博时基金—农业银行—博时中证金融资产管理计划	A 股	-246,100	28,131,500	0.26%	0	无	0	其他
上述股东关联关系或一致行动的说明	上述股东中，国有法人股东中石化股份与其他股东之间不存在关联关系，也不属于《上市公司收购管理办法》中规定的一致行动人；上述股东中，香港中央结算（代理人）有限公司为代理人公司，香港中央结算有限公司为公司沪港通的名义持有人；除上述股东外，公司未知其他股东之间是否存在关联关系，也未知是否属于《上市公司收购管理办法》中规定的一致行动人。							

3、前十名股东参与转融通业务出借股份情况

无

4、前十名股东较上期发生变化

前十名股东较上期末变化情况					
股东名称（全称）	本报告期新增/退出	期末转融通出借股份且尚未归还数量		期末股东普通账户、信用账户持股以及转融通出借尚未归还的股份数量	
		数量合计	比例（%）	数量合计	比例（%）
张沐城	新增	0	0	42,018,200	0.39%
中国农业银行股份有限公司—中证 500 交易型开放式指数证券投资基金	新增	0	0	31,049,700	0.29%
王磊	退出	0	0	28,035,200	0.26%
嘉实基金—农业银行—嘉实中证金融资产管理计划	退出	0	0	24,733,800	0.23%

（四）控股股东及实际控制人情况

1、控股股东情况

（1）法人

名称	中国石油化工股份有限公司
单位负责人或法定代表人	马永生
成立日期	2000 年 2 月 25 日
主要经营业务	非煤矿山（石油、天然气等）、危险化学品（乙烯、丙烯、丁二烯、石脑油等）、重油、橡胶及其他石油化工原料和产品的生产、储存、管道运输、陆路运输、水路运输、销售；石油炼制；汽油、煤油、柴油的批发业务及零售（限分支机构经营）业务；天然气化工、煤化工的生产、储存、运输、销售；润滑油、燃料油、溶剂油、沥青的销售；化肥生产；加气站经营，压缩天然气(CNG)、液化天然气（LNG）、液化石油气（LPG）、城市燃气销售；加电站经营；石油石化机器、设备的制造、监造、安装；石油钻采设备、工具、仪器仪表制造；石油石化原辅材料、设备及零部件的采购、销售；技术及信息、替代能源产品的研究、开发、应用、咨询服务；电力、蒸汽、水务和工业气体的生产销售；农、林、牧产品批发；日用百货便利店经营；针织服装及家庭用品批发与零售；文化、体育用品及器材专门批发与零售；食品、饮料、烟草制

	<p>品的销售；医药及医疗器材批发与零售；汽车、摩托车及零配件专门零售；汽车、摩托车修理与维护、技术培训；机械设备、五金产品、电子产品、家用电器批发与零售；家具及室内装饰材料专门零售；货摊、无店铺及其他零售业；综合零售；住宿餐饮业；食品及食品添加剂制造；居民服务；运输代理业务；仓储业；自有房地产经营活动；储气库设施租赁；房屋、车辆、设备、场地租赁；机械设备租赁；媒体、广告，佣金代理；保险经纪与代理服务；金融信托与管理服务；电子商务；自营和代理各类商品和技术的进出口（国家限定公司经营或禁止进出口的商品和技术除外）；承包境外机电、石化行业工程和境内国际招标工程；上述境外工程所需的设备材料出口；对外派遣实施上述境外工程所需的劳务人员。铁路运输；沿海工程辅助作业，港口经营，溢油应急、安全守护、船舶污染清除作业；专业技术服务业中质检技术服务、环境与生态监测检测服务；食用盐生产、批发、零售；页岩气、煤层气、页岩油、可燃冰等资源勘探、开发、储运、管道运输、销售；天然气发电、电力供应；电力设施安装维护，电力技术开发与服务。氢气的经营，氢气的制备、储存、运输和销售，制氢、加氢及储氢设施制造、销售等氢能业务及相关服务；供电业务，机动车充电销售，太阳能、风能等新能源发电、新能源汽车充电设施运营，电池销售，新能源汽车换电设施销售等电能业务及相关服务。</p>						
<p>报告期内控股和参股的其他境内外上市公司的股权情况</p>	<p>中石化股份直接持有的其他上市公司情况如下：</p> <table border="1" data-bbox="619 1048 1348 1178"> <thead> <tr> <th>公司名称</th> <th>持股数量（股）</th> <th>持股比例</th> </tr> </thead> <tbody> <tr> <td>中国石化山东泰山石油股份有限公司</td> <td>118,140,120</td> <td>24.57%</td> </tr> </tbody> </table>	公司名称	持股数量（股）	持股比例	中国石化山东泰山石油股份有限公司	118,140,120	24.57%
公司名称	持股数量（股）	持股比例					
中国石化山东泰山石油股份有限公司	118,140,120	24.57%					

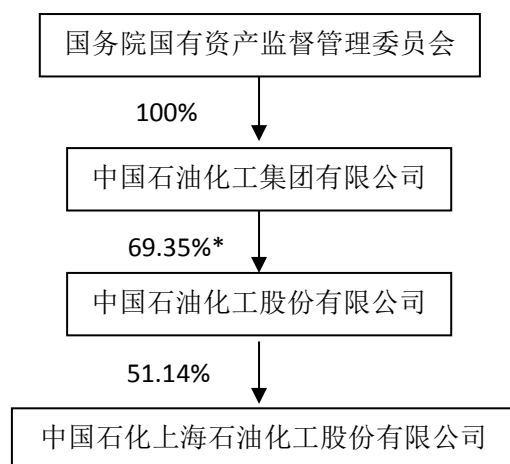
2、实际控制人情况

(1) 法人

名称	中国石油化工集团有限公司														
单位负责人或法定代表人	马永生														
成立日期	1998 年 7 月 24 日														
主要经营业务	<p>组织所属企业石油、天然气的勘探、开采、储运（含管道运输）、销售和综合利用；组织所属企业石油炼制；组织所属企业成品油的批发和零售；组织所属企业石油化工及其他化工产品的生产、销售、储存、运输经营活动；实业投资及投资管理；石油石化工程的勘探设计、施工、建筑安装；石油石化设备检修维修；机电设备制造；技术及信息、替代能源产品的研究、开发、应用、咨询服务；进出口业务。</p>														
<p>报告期内控股和参股的其他境内外上市公司的股权情况</p>	<p>中石化集团直接持有的 5% 以上股份的其他上市公司股权情况如下：</p> <table border="1" data-bbox="651 1767 1348 2024"> <thead> <tr> <th>公司名称</th> <th>持股数量（股）</th> <th>持股比例</th> </tr> </thead> <tbody> <tr> <td>中国石油化工股份有限公司^{注1}</td> <td>83,062,059,096</td> <td>68.49%</td> </tr> <tr> <td>中石化石油工程技术服务有限公司^{注2}</td> <td>9,968,726,364</td> <td>52.52%</td> </tr> <tr> <td>中石化炼化工程（集</td> <td>2,687,876,000</td> <td>61.12%</td> </tr> </tbody> </table>			公司名称	持股数量（股）	持股比例	中国石油化工股份有限公司 ^{注1}	83,062,059,096	68.49%	中石化石油工程技术服务有限公司 ^{注2}	9,968,726,364	52.52%	中石化炼化工程（集	2,687,876,000	61.12%
公司名称	持股数量（股）	持股比例													
中国石油化工股份有限公司 ^{注1}	83,062,059,096	68.49%													
中石化石油工程技术服务有限公司 ^{注2}	9,968,726,364	52.52%													
中石化炼化工程（集	2,687,876,000	61.12%													

	团) 股份有限公司		
	中石化石油机械股份有限公司	456,756,300	47.77%
	招商局能源运输股份有限公司	1,095,463,711	13.45%
注 1: 另外, 中石化集团通过境外全资附属公司盛骏国际投资有限公司持有 1,042,664,000 股 H 股。			
注 2: 另外, 中石化集团通过境外全资附属公司盛骏国际投资有限公司持有 2,595,786,987 股 H 股。			

3、公司与控股股东及实际控制人之间的产权及控制关系的方框图



*包括中石化集团境外全资附属公司盛骏国际投资有限公司通过香港中央结算（代理人）有限公司持有中石化股份的 1,042,664,000 股 H 股股份。

（五）股份回购在报告期的具体实施情况

单位：元 币种：港元

回购股份方案名称	关于提请股东大会授权董事会回购本公司内资股及/ 或境外上市外资股的议案
回购股份方案披露时间	2023 年 6 月 28 日、2024 年 6 月 6 日
拟回购股份数量及占总股本的比例(%)	不超过已发行 H 股总股本的 10%
拟回购金额	-
拟回购期间	2023 年 6 月 28 日至 2024 年股东周年会止
回购用途	维护公司价值
已回购数量(股)	109,236,000 H 股
已回购数量占股权激励计划所涉及的标的股票的比例(%)（如有）	-
公司采用集中竞价交易方式减持回购股份的进展情况	-

（六）其他持股在百分之十以上的法人股东

香港中央结算（代理人）有限公司于 2024 年 12 月 31 日持有本公司 3,303,332,780 股 H 股，占本公司已发行股份总数的 30.94%。

(七) 社会公众持股量

于 2025 年 3 月 19 日止，根据董事会知悉的公开资料，本公司的公众持股量符合《香港上市规则》的最低要求。

(八) 公司的主要股东在公司股份及相关股份的权益与淡仓

于 2024 年 12 月 31 日，根据公司董事或最高行政人员所知，本公司主要股东（即有权在本公司股东大会上行使或控制行使 5%或以上投票权的人士）（除董事、最高行政人员及监事之外）拥有根据《证券及期货条例》第 XV 部第 2 及 3 分部须要披露或记录于本公司根据《证券及期货条例》第 336 条规定须存置的披露权益登记册内的本公司股份及相关股份的权益或淡仓如下：

公司普通股的权益

股东名称	拥有或被视为拥有之权益（股）	注	占本公司已发行股份总数百分比（%）	占该类别已发行股份总数百分比（%）	身份
中国石油化工股份有限公司	5,459,455,000 A 股(L) 发起法人股	(1)	51.14	74.49	实益拥有人
Corn Capital Company Limited	211,008,000 H 股(L) 200,020,000 H 股(S)	(2)	1.98 1.87	6.31 5.98	实益拥有人
孔宪晖	211,008,000 H 股(L) 200,020,000 H 股(S)	(2)	1.98 1.87	6.31 5.98	受控制法团权益
Yardley Finance Limited	200,020,000 H 股(L)	(3)	1.87	5.98	持有股份的保证权益
陈建新	200,020,000 H 股(L)	(3)	1.87	5.98	受控制法团权益

(L): 好仓; (S): 淡仓;

注:

(1) 根据本公司董事于香港交易所网站获得之资料及就董事所知，截至 2024 年 12 月 31 日，中石化集团直接及间接拥有中石化股份 69.35% 的已发行股本。基于此关系，中石化集团被视为于中石化股份直接持有本公司的 5,459,455,000 股 A 股股份中拥有权益。

(2) 该等股份由 Corn Capital Company Limited 持有。孔宪晖于 Corn Capital Company Limited 持有 100% 的权益。根据《证券及期货条例》，孔宪晖被视为于 Corn Capital Company Limited 所持有之股份中拥有权益。

- (3) 该等股份由 Yardley Finance Limited 持有。陈建新于 Yardley Finance Limited 持有 100% 的权益。根据《证券及期货条例》，陈建新被视为于 Yardley Finance Limited 所持有之股份中拥有权益。

除上述披露之外，于 2024 年 12 月 31 日，本公司董事并无接获任何人士（除董事、最高行政人员及监事之外）通知，表示其于本公司股份或相关股份中拥有根据《证券及期货条例》第 XV 部第 2 及 3 分部须向本公司披露或记录于本公司根据《证券及期货条例》第 336 条须存置的披露权益登记册内的本公司股份或相关股份的权益或淡仓。

第五章 公司治理

(一) 公司治理及内幕知情人登记管理等相关情况说明

1、公司治理

2024 年，本公司严格按照《公司法》、《证券法》和中国证监会发布的《上市公司治理准则》等规范性文件以及上海交易所、香港交易所的相关规定和要求，不断完善公司法人治理结构，加强公司制度建设，规范公司运作，提升公司的整体形象。

认真做好上市公司治理专项活动。报告期内，本公司认真执行监管部门关于公司治理方面的有关规定，持续巩固公司治理专项活动的成果。公司、董事、监事、高级管理人员、公司股东及实际控制人没有受到中国证监会的稽查、中国证监会和香港证券期货监察委员会的处罚、通报批评或上海交易所、香港交易所的公开谴责。

通过开展公司治理专项活动和完善治理制度建设，本公司的治理水平得到了一定提升，公司内部制度体系也更加健全、规范。本公司将在监管部门的指导下，严格按照相关法律、法规规范运作，进一步加强公司治理的规范化、制度化建设，确保本公司合规、健康、持续地发展。

2、内幕知情人登记管理

为规范公司的内幕信息知情人登记管理工作，加强内幕信息保密，维护信息披露的公平性，报告期内，公司按照《内幕信息登记管理制度》，加强内幕信息的保密和内幕信息知情人的登记管理和报送工作，防范公司因内幕信息泄露所带来的股票价格异动和因此导致的法律风险，进一步规范了公司运作。

(二) 董事会情况简介

会议届次	召开日期	会议议案名称	决议情况	刊登决议的指定网站	刊登决议的日期
第十一届董事会第六次会议	2024 年 3 月 20 日	1、《2023 年度总经理工作报告》 2、《2023 年度董事会工作报告》及其附件《董事会关于 2023 年度独立非执行董事独立性评估的专项意见》 3、《关于与中国石化财务有限责任公司关联交易的风险持续评估报告》 4、《关于分部报告会计政策变更的议案》 5、《2023 年度经审计的财务报告》 6、《2023 年度计提、核销资产减值准备及资产处置的议案》 7、《2023 年度利润分配预案》 8、《2024 年审计工作计划》 9、《2023 年年度报告》全文和摘要 10、《2023 年度内部控制评价报告》 11、《2023 年度 ESG 报告》 12、《2024 年度财务预算报告》 13、《2024 年度金融衍生品业务计划》及其附件《关于开展金融衍生品交易业务的可行性分析报告》 14、《关于续聘 2024 年度境内及境外会计师事务所并授权董事会决定其酬金的	通过	上海证券交易所网站、香港交易所网站及本公司网站	2024 年 3 月 20 日

		议案》及其附件《上海石化对 2023 年度会计师事务所履职情况的评估报告》 15、《内部控制手册》（2024 年版） 16、《关于与中石化股份等关联方签订技术开发文件的议案》			
第十一届 董事会第 七次会议	2024 年 4 月 24 日	1、《2024 年第一季度报告》 2、《关于修订<公司章程>及其附件的议案》 3、《关于授权董事会决定注册发行中期票据、超短期融资券的议案》 4、《关于提请股东大会授权董事会回购公司内资股及/或境外上市外资股的议案》 5、《关于提名郭晓军为本公司第十一届董事会非独立董事候选人的议案》 6、《关于聘任周国明担任公司副总经理的议案》 7、《关于含贵金属废剂销售暨关联交易的议案》 8、审议决定召开 2023 年度股东周年大会、2024 年第一次 A 股类别股东大会和 2024 年第一次 H 股类别股东大会	通过	上海证券交易所网站、香港交易所网站及本公司网站	2024 年 4 月 24 日
第十一届 董事会第 八次会议	2024 年 6 月 6 日	1、《确认郭晓军为公司执行董事》 2、《选举郭晓军为公司第十一届董事会董事长》 3、《选举郭晓军为公司第十一届董事会战略与 ESG 委员会主任委员》 4、《选举郭晓军为公司第十一届董事会提名委员会委员》 5、《委任郭晓军为公司于香港交易所的授权代表》 6、《关于经理层成员任期制与契约化管理相关事宜的议案》	通过	上海证券交易所网站、香港交易所网站及本公司网站	2024 年 6 月 6 日
第十一届 董事会第 九次会议	2024 年 8 月 21 日	1、《2024 年半年度报告》（全文和摘要） 2、《关于与中国石化财务有限责任公司关联交易的风险持续评估报告》 3、《关于聘任徐海燕为联席公司秘书及香港交易所授权代表的议案》 4、《2024 年度“提质增效重回报”行动方案》	通过	上海证券交易所网站、香港交易所网站及本公司网站	2024 年 8 月 21 日
第十一届 董事会第 十次会议	2024 年 10 月 23 日	《2024 年第三季度报告》	通过	上海证券交易所网站、香港交易所网站及本公司网站	2024 年 10 月 23 日
第十一届 董事会第 十一次会 议	2024 年 11 月 12 日	1、《关于与关联方签订<委托合同>的议案》 2、《关于领导班子任期制和契约化管理相关工作的议案》	通过	上海证券交易所网站、香港交易所网站及本公司网站	2024 年 11 月 12 日
第十一届 董事会第 十一次会 议	2024 年 12 月 27 日	《上海石化关于与关联方签订仓储服务协议的议案》	通过	上海证券交易所网站、香港交	2024 年 12 月 27 日

十二次会议				易所网站及 本公司网站	
-------	--	--	--	----------------	--

(三) 股东会情况简介

会议届次	召开日期	会议议案名称	决议情况	刊登决议的指定网站	刊登决议的日期
2023 年度 股东周年 大会	2024 年 6 月 6 日	1、《2023 年度董事会工作报告》 2、《2023 年度监事会工作报告》 3、《2023 年度经审计的财务报告》 4、《2023 年度利润分配方案》 5、《2024 年度财务预算报告》 6、《续聘 2024 年度境内及境外会计师事务所并授权董事会决定其酬金》 7、《关于授权董事会决定注册发行中期票据、超短期融资券的议案》 8、《关于修订<公司章程>及其附件的议案》 9、《关于提请股东大会授权董事会回购本公司内资股及/或境外上市外资股的议案》 10、《选举郭晓军为本公司第十一届董事会非独立董事》	通过	上海证券交易所网站、香港交易所网站及本公司网站	2024 年 6 月 6 日
2024 年第一次 A 股类别股东大会		《关于提请股东大会授权董事会回购本公司内资股及/或境外上市外资股的议案》			
2024 年第一次 H 股类别股东大会		《关于提请股东大会授权董事会回购本公司内资股及/或境外上市外资股的议案》			

(四) 董事、监事和高级管理人员的情况

1、现任及报告期内离任董事、监事和高级管理人员持股变动及报酬情况

姓名	曾用名 / 别名	职位	性别	年龄	任期起始日期	任期终止日期	报告期初持股数量 (万股)	报告期末持股数量 (万股)	报告期内股份增减变动数量 (万股)	增减变动原因	报告期内从公司获得的税前报酬总额 (人民币万元)	是否在公司关联方获取报酬
郭晓军	无	执行董事、董事长	男	56	2024 年 6 月	2026 年 6 月	0	0	0	-	35.68	否
杜军	马军	执行董事、副总经理兼财务总监	男	54	2023 年 6 月	2026 年 6 月	0	0	0	-	112.36	否
黄翔宇	无	执行董事、副总经理	男	57	2023 年 6 月	2026 年 6 月	14	14	0	-	100.44	否
解正林	无	非执行董事	男	60	2023 年 6 月	2026 年 6 月	0	0	0	-	-	是
秦朝晖	无	非执行董事	男	53	2023 年 6 月	2026 年 6 月	0	0	0	-	105.07	否
唐松	无	独立非执行董事	男	45	2023 年 6 月	2026 年 6 月	0	0	0	-	15.00	否

陈海峰	无	独立非执行董事	男	51	2023年6月	2026年6月	0	0	0	-	15.00	否
杨钧	无	独立非执行董事	男	68	2023年6月	2026年6月	0	0	0	-	15.00	否
周颖	无	独立非执行董事	女	59	2023年6月	2026年6月	0	0	0		15.00	否
黄江东	无	独立非执行董事	男	46	2023年6月	2026年6月	0	0	0		15.00	否
谢莉	无	监事、监事会主席	女	51	2023年6月	2026年6月	0	0	0		107.74	否
张枫	无	监事	男	56	2023年6月	2026年6月	1	1	0	-	75.89	否
陈宏军	无	监事	男	54	2023年6月	2026年6月	3.14	3.14	0	-	82.65	否
张晓峰	无	监事	男	55	2023年6月	2026年6月	0	0	0	-	-	是
郑云瑞	无	独立监事	男	60	2023年6月	2026年6月	0	0	0	-	10.00	否
蔡廷基	无	独立监事	男	71	2023年6月	2026年6月	0	0	0	-	10.00	否
黄飞	无	副总经理	男	48	2023年6月	2026年6月	0	0	0	-	100.29	否
李善涛	无	副总经理	男	47	2023年10月	2026年6月	0	0	0	-	83.76	否
周国明	无	副总经理	男	52	2024年4月	2026年6月	0	0	0	-	30.27	否
刘刚	无	董事会秘书	男	53	2023年6月	2026年6月	0	0	0	-	91.78	否
万涛	无	前任董事长	男	57	2023年6月	2024年4月	0	0	0	-	39.29	否
管泽民	无	前任执行董事、副董事长、总经理	男	61	2023年6月	2025年2月	0	0	0	-	124.02	否
合计	/	/	/	/	/	/	18.14	18.14	0	/	1,184.24	/

2、董事、监事和高级管理人员简历

董事：

郭晓军，1969年8月出生，现任本公司董事长、执行董事、战略与ESG委员会主席及提名委员会委员，上海赛科董事，化学工业区董事长。郭晓军先生于1991年加入上海石化总厂。历任本公司塑料部聚烯烃联合装置主任、塑料部副总工程师、经理助理、副经理、经理兼党委副书记等职。2011年3月至2013年4月任本公司副总工程师兼生产部主任。2013年4月至2014年6月任本公司副总经理。2014年6月至2017年6月任本公司执行董事、副总经理。2017年6月至2019年12月任本公司执行董事、副总经理、董事会秘书。2019年12月至2022年12月任中国石化仪征化纤有限责任公司总经理、党委副书记。2022年12月至2024年4月任中国石化仪征化纤有限责任公司执行董事、党委书记。2024年4月任本公司党委书记。2024年6月任本公司董事长、执行董事、战略与ESG委员会主席及提名委员会委员。郭晓军先生1991年毕业于华东理工大学基本有机化工专业，取得工学学士学位，2008年获得华东理工大学化学工程专业工学硕士学位。具有正高级工程师职称。

杜军，1970年3月出生，现任本公司执行董事、战略与ESG委员会委员、副总经理、财务总监，金山联贸董事长，化学工业区董事。杜先生于1990年参加工作，历任扬子石化有限责任公司总经理办公室秘书二科科长，扬子石化股份有限公司财务处副处长、财务部副部长等

职。2004 年 8 月至 2007 年 7 月任扬子石化股份有限公司财务部部长。2007 年 7 月至 2012 年 8 月任扬子石化有限公司财务部部长。2012 年 8 月至 2020 年 9 月任扬子石化有限公司总会计师。2015 年 12 月至 2020 年 9 月任扬子石化-巴斯夫有限责任公司监事。2016 年 6 月至 2020 年 9 月任扬子石化有限公司董事。2020 年 9 月起任本公司副总经理、财务总监。2020 年 12 月起任金山联贸董事长。2020 年 12 月起任化学工业区董事。2021 年 6 月任本公司执行董事。2022 年 3 月任本公司战略与 ESG 委员会委员。杜先生 1990 年毕业于东南大学工业企业管理专业，2004 年取得东南大学工商管理硕士学位。具有正高级会计师职称。

黄翔宇，1968 年 3 月出生，现任本公司执行董事、战略与 ESG 委员会委员、副总经理，上海金山石化碳纤维有限公司执行董事。黄先生于 1990 年参加工作，1992 年加入上海石化总厂。历任上海金阳腈纶厂化工车间副主任、金阳装置副主任，本公司腈纶事业部金阳腈纶装置副装置长、装置长，本公司腈纶事业部总工程师等职。2011 年 7 月至 2020 年 1 月任本公司腈纶研究所所长。2011 年 11 月至 2020 年 1 月任本公司腈纶部总工程师。2019 年 2 月至 2020 年 1 月任本公司副总工程师。2020 年 2 月任本公司副总经理。2020 年 6 月任本公司执行董事。黄先生 1990 年 7 月毕业于华东化工学院有机化工专业，取得工学学士学位，2004 年 5 月取得东华大学材料工程专业工程硕士学位，2013 年 6 月毕业于复旦大学高分子化学与物理专业，取得理学博士学位。具有正高级工程师职称。

解正林，1965 年 2 月出生，现任本公司非执行董事、战略与 ESG 委员会委员，中石化股份有限公司化工事业部副总经理（按部门正职管理）、中国石化集团资产管理有限公司总经理、中国石化财务有限责任公司董事、中国石化上海高桥石油化工有限公司董事。解先生于 1989 年参加工作，曾任国家物价局、国家计委主任科员，1995 年 9 月调入中国石化总公司，历任中石化集团财务部综合处副处长、资金管理处副处长，财务资产部资金管理处处长、财务计划部资金管理处处长，中石化集团财务计划部副主任、中国石化集团资产管理有限公司财务资产部副主任（主持工作），中石化集团资本运营部副主任、中国石化集团资产管理有限公司副总经理，中石化集团资本运营部代理主任，中国石化集团资产管理有限公司代理执行董事、代理总经理等职。2014 年 4 月至 2020 年 10 月任招商能源运输股份有限公司（于上海交易所上市，股票代码：601872）副董事长、董事。2014 年 4 月至 2019 年 12 月任中石化集团资本运营部主任、中国石化集团资产管理有限公司执行董事、总经理。2019 年 12 月任中石化股份化工事业部副总经理（按部门正职管理）、中国石化集团资产管理有限公司总经理。2020 年 6 月任本公司非执行董事、战略与 ESG 委员会委员。解先生 1989 年 8 月毕业于中国社科院研究生院商业经济专业，取得经济学硕士学位，2007 年 5 月取得美国休斯敦大学工商管理硕士学位。具有高级会计师职称。

秦朝晖，1972 年 6 月出生，现任本公司非执行董事、芳烃部总经理。秦先生于 1994 年 8 月加入本公司，历任本公司炼化部 2 号芳烃联合装置加氢车间副主任、制氢单元副主任、1 号芳烃联合装置生产调度科副科长，芳烃事业部生产技术处处长助理兼技术科科长、技术处副处长，芳烃部技术处副处长（主持工作）、处长，芳烃部安全总监、副总工程师兼 2 号芳烃联合装置主任、党支部副书记等职。2018 年 12 月至 2019 年 12 月任芳烃部副经理，2019 年 12 月至 2020 年 3 月主持工作。2020 年 3 月至 2020 年 10 月任芳烃部副总经理（主持工作）。2020 年 10 月任芳烃部总经理兼党委副书记，2022 年 12 月至 2023 年 9 月主持党委工作。2023 年 6 月任本公司非执行董事。秦先生 1994 年 7 月毕业于华东理工大学石油加工专业，2005 年 3 月取得华东理工大学化学工程专业工程硕士学位。具有高级工程师职称。

唐松，1980年12月出生，现任本公司独立非执行董事、审计与合规管理委员会委员及薪酬与考核委员会委员，上海财经大学会计学院教授、博士研究生导师。唐松先生于2003年6月毕业于上海财经大学会计学院，取得管理学（会计学）学士学位。2008年6月毕业于上海财经大学会计学院（硕博连读），取得管理学（会计学）博士学位。2008年8月至2009年8月香港理工大学会计及金融学院合作研究。2009年8月至2010年6月中欧国际工商学院合作研究。2010年6月至2012年7月任上海财经大学会计学院讲师。2012年8月至2019年6月任上海财经大学会计学院副教授。2019年8月至今任上海财经大学会计学院教授。2023年9月至今任上海财经大学会计学院副院长。自2017年12月至2024年1月担任上海华特企业集团有限公司独立董事，自2019年7月至2022年7月任上海起帆电缆股份有限公司（于上海证券交易所上市，股票代码：605222）独立董事，自2019年8月至2024年1月担任西藏东财基金管理有限公司独立董事，自2020年4月至2024年2月任上海优宁维生物科技股份有限公司（于深圳证券交易所上市，股票代码301166）独立董事，自2020年6月任本公司独立非执行董事、审计与合规管理委员会委员及薪酬与考核委员会成员，自2020年11月至2023年11月担任无锡商业大厦大东方股份有限公司（于上海证券交易所上市，股票代码：600327）独立董事及自2022年9月起至今担任上海畅联国际物流股份有限公司（于上海证券交易所上市，股票代码：603648）独立董事。

陈海峰，1974年1月出生，现任本公司独立非执行董事、审计与合规管理委员会委员及提名委员会委员，现任协鑫能源科技股份有限公司高级总监。陈海峰先生于1997年7月毕业于复旦大学应用物理学专业，本科学历。1997年7月至2001年8月任中信证券股份有限公司投资银行部业务员、项目主管、项目经理。2002年9月至2006年2月任斯威特集团战略投资部高级经理。2006年8月至2008年3月任东方证券股份有限公司投资银行部高级经理。2008年4月至2012年5月任中国建银投资证券有限责任公司投资银行部高级副总经理、保荐代表人。2012年6月至2015年6月任财达证券有限责任公司投资银行部执行总经理、保荐代表人。2015年2月至2018年10月任中核华原钛白股份有限公司（于深圳证券交易所上市，股票代码：002145）独立董事。2015年7月至2017年9月任东兴证券股份有限公司投资银行部执行总经理、保荐代表人。2017年10月至2020年12月任浙江跃岭股份有限公司（于深圳证券交易所上市，股票代码：002725）非独立董事。2020年6月任本公司独立非执行董事、审计与合规管理委员会委员及提名委员会委员。2021年1月至2022年12月31日任上海灵动微电子股份有限公司高级总监。2023年1月至今任协鑫能源科技股份有限公司（于深圳证券交易所上市，股票代码：002015）高级总监。

杨钧，1957年8月出生，现任本公司独立非执行董事、提名委员会主席及薪酬与考核委员会主席，甘肃刚泰控股（集团）股份有限公司总监（副总裁级），上海奥奇科技发展基金会监事长。杨钧先生于1979年9月毕业于华东政法学院法律专业，1991年7月毕业于北京大学民法专业，获得法学硕士学位。1983年7月至2005年7月在上海中级、高级法院工作。2005年7月至2017年9月任上海联合产权交易所总裁助理、总法务官，同时担任中央企业产权交易北京总部总经理、产权交易运行总监、金融产权交易总经理等职。2007年3月至2015年3月担任中国国际贸易仲裁委员会仲裁员、2007年3月至今任上海国际经济贸易仲裁委员会仲裁员、上海仲裁委员会仲裁员。2011年6月至2018年1月任招商证券股份有限公司（于香港交易所上市，股票代码：06099）独立非执行董事。2015年4月至2021年3月任上海振华重工（集团）股份有限公司（于上海证券交易所上市，股票代码：600320）独立董事。2017年9

月至今任甘肃刚泰控股（集团）股份有限公司总监（副总裁级）。2020年6月任本公司独立非执行董事、提名委员会主席及薪酬与考核委员会主席。2022年1月任上海奥奇科技发展基金会监事长。

周颖，1966年12月出生，现任本公司独立非执行董事、薪酬与考核委员会委员及战略与ESG委员会委员、上海交通大学安泰经济与管理学院市场营销系副教授、EMBA项目主任。周颖女士于1989年毕业于吉林大学，获得经济学学士学位，2001年毕业于上海财经大学，获得管理学硕士学位，2014年6月毕业于上海交通大学安泰经管学院，获得管理学博士学位。1989年9月至1996年12月任安徽省团校教师。1996年至1999年任上海农学院教师。2000年至今任上海交通大学安泰经管学院教师。2021年12月至今任上海新世界股份有限公司（于上海证券交易所上市，股票代码：600628）独立董事。2022年9月至2024年2月任恒天凯马股份有限公司（于上海证券交易所上市，股票代码：900953）独立董事。2022年5月至今任上海金枫酒业股份有限公司（于上海证券交易所上市，股票代码：600616）独立董事。

黄江东，1979年6月出生，博士研究生学历，现任本公司独立非执行董事、审计与合规管理委员会委员，国浩律师（上海）事务所合伙人、国浩金融证券合规委员会主任，上海仲裁委员会仲裁员、上海国际仲裁中心仲裁员、深圳国际仲裁院仲裁员；中国法学会证券法学研究会理事，中国上市公司协会独立董事委员会委员。2003年7月毕业于华东政法大学研究生院，获民商法专业硕士学位；2012年7月毕业于华东政法大学研究生院，获经济法专业博士学位。2003年6月至2005年6月任上海市浦东新区司法局副主任科员；2005年7月至2013年4月任上海证监局机构二处副主任科员、主任科员、副调研员；2013年4月至2014年4月借调至证监会法律部；2014年4月至2019年5月任证监会上海专员办副调研员、处长。2019年5月至今任国浩律师（上海）事务所资深顾问、合伙人。2023年4月至今任环旭电子股份有限公司（于上海证券交易所上市，股票代码：601231）独立董事。

监事：

谢莉，1974年10月出生，现任本公司监事、监事会主席。党委副书记、纪委书记、工会主席。谢女士于1994年8月参加工作，历任中国石化长岭炼化公司团委副书记兼青年工作部副部长、团委书记兼青年工作部部长、工会副主席（主持工作），中国石化长岭炼化公司总经理办公室主任兼公司工会副主席，中国石化长岭炼化公司总经理办公室（党委办公室）主任、外事办主任等职。2019年4月至2020年12月任中国石油化工股份有限公司巴陵分公司党委副书记、纪委书记、工会主席。2020年2月至2020年12月任中石化巴陵石油化工有限公司监事。2020年12月至2023年4月任中石化巴陵石油化工有限公司党委副书记、纪委书记、工会主席、监事。2023年4月任本公司党委副书记、纪委书记。2023年5月任本公司监事、监事会主席、工会主席。谢女士于2012年11月毕业于中南大学工商管理专业，取得管理学硕士学位。具有高级政工师职称。

张枫，1969年6月出生，现任本公司监事、审计部三级协理员。张先生于1991年加入上海石化总厂，历任本公司涤纶二厂财务科科长助理、副科长，涤纶部财务科副科长，涤纶部财务处成本科副科长、科长、财务处副处长、处长，本公司财务部主任助理、副主任、副主任（主持工作）、主任，财务处处长等职。2018年12月至2020年3月任本公司审计处处长。2019年10月任本公司监事。2020年3月至2024年6月任本公司审计部总经理。2024年6月任本

公司审计部三级协理员。张先生 1991 年毕业于上海财经大学会计学专业，取得经济学学士学位，具有高级会计师职称。

陈宏军，1971 年 1 月出生，现任本公司监事、中国石化上海培训中心执行董事、总经理、党总支副书记，上海石化培训中心总经理，党校常务副校长，上海会议中心总经理和金山社区学院院长。陈先生于 1996 年加入上海石化公司，历任本公司合纤所高分子室党支部副书记、纺丝室副主任、仿真室主任、科研管理科科长，本公司团委副书记、书记，本公司化工研究所党委书记兼副所长、精细化工部党委书记兼副经理。2013 年 11 月至 2021 年 11 月任本公司工会副主席。2017 年 12 月至 2021 年 11 月任本公司科协副主席。2018 年 4 月至 2020 年 3 月任本公司群众工作处处长。2019 年 10 月任本公司监事。2020 年 3 月至 2021 年 11 月任本公司群众工作部部长。2021 年 11 月至 2023 年 3 月任中国石化上海培训中心党总支副书记。2021 年 11 月任中国石化上海培训中心执行董事、总经理、上海石化培训中心总经理、党校常务副校长、上海会议中心总经理、金山社区学院院长。2023 年 3 月至 2024 年 6 月任中国石化上海培训中心党总支副书记。2024 年 6 月至 2024 年 12 月任中国石化上海培训中心党总支副书记。2024 年 12 月任中国石化上海培训中心党总支副书记。陈先生 1993 年毕业于成都科技大学染整工程专业，取得工学学士学位，1996 年毕业于四川联合大学化学纤维专业，取得工学硕士学位。有高级工程师职称。

张晓峰，1970 年 3 月出生，现任本公司外部监事，中国石油化工集团有限公司企改和法律部副总经理。张晓峰先生现为中石化石油机械股份有限公司、中国石化集团公司石油商业储备有限公司监事、中石化国际能源投资有限公司董事。张先生于 1995 年参加工作，历任中石化集团法律事务部公司事务管理处副处长、合同项目处副处长、处长，中石化集团法律部纠纷管理处处长、综合管理处处长等职。2018 年 1 月至 2019 年 12 月任中石化集团法律部副主任。2019 年 6 月至 2021 年 5 月任中石化保险经纪有限公司监事。2019 年 7 月任中石化石油机械股份有限公司监事。2019 年 10 月任中国石化集团公司石油商业储备有限公司监事。2019 年 12 月任中石化集团企改和法律部副总经理、党组机构编制委员会办公室副主任。2021 年 6 月任中石化国际能源投资有限公司董事。张晓峰先生于 1995 年 7 月毕业于中国政法大学国际经济法专业，取得法学学士学位。具有高级经济师职称，公司律师。

郑云瑞，1965 年 12 月出生，现任本公司独立监事，华东政法大学法律学院民商法学教授。2014 年 12 月起任本公司独立监事。郑先生现为阜新德尔汽车部件股份有限公司（于深圳证券交易所上市，股票代码：300473）和无锡新宏泰电器科技股份有限公司（上海证券交易所上市，股票代码：603016）的独立董事。郑先生 1986 年 7 月毕业于江西省上饶师范专科学校英语系，1993 年 7 月获得北京大学法学院法学硕士学位，1998 年 7 月获得北京大学法学院法学博士学位。郑先生先后在江西省上饶县教育局、海南机场股份有限公司、中国乡镇企业投资开发有限公司、上海市人民政府法制办任职。2001 年 8 月进入华东政法大学任教至今，其间于 2002 年 7 月至 2002 年 12 月为新加坡国立大学法学院访问学者。2013 年 4 月至 2019 年 5 月任杭州先锋电子技术股份有限公司（于深圳证券交易所上市，股票代码：002767）的独立董事。2019 年至 2020 年 2 月任浙江省围海建设集团股份有限公司（于深圳证券交易所上市，股票代码：002586）的外部监事。2015 年 12 月至 2021 年 6 月任江西新余国科科技股份有限公司（于深圳证券交易所上市，股票代码：300722）的独立董事。2019 年 4 月至 2022 年 3 月任大连电瓷集团股份有限公司（深圳证券交易所上市，股票代码：002606）的独立董事。2019 年 11 月任中证中小投资者服务中心第二届持股行权专家委员会委员。2020 年 9 月任无锡市中级人民法院

院新闻舆论法律咨询专家。郑先生长期从事民法总论、物权法、合同法、公司法、保险法、社会保险法以及政府采购法等领域的审判、教学和科研工作，熟悉了解公司经营管理方面的法律事务，在学术上建树颇丰，是深圳、徐州、无锡、苏州仲裁委员会仲裁员。郑先生获委任为最高人民检察院和浙江省人民检察院民事行政案件咨询专家、中证中小投资服务中心第二届持股行权委员会委员、无锡市中级人民法院新闻舆论法律咨询专家、上海市杨浦区人民检察院专家咨询委员会委员及上海市第二中级人民法院调解员。

蔡廷基，1954年9月出生，现为本公司独立监事及香港会计师公会资深会员。2011年6月起加入本公司，2011年6月至2017年6月任本公司独立非执行董事，2017年6月起任本公司独立监事。蔡先生自2012年12月起任长江制衣有限公司（于香港交易所主板上市，股份代号：00294）和YGM贸易有限公司（于香港交易所主板上市，股份代号：00375）的独立非执行董事。蔡先生1978年毕业于香港理工学院会计系，同年加入毕马威会计师事务所，历任香港毕马威会计师事务所审计部合伙人，毕马威会计师事务所上海办事处执行合伙人，毕马威华振会计师事务所上海首席合伙人，毕马威华振会计师事务所华东华西区首席合伙人。2010年4月蔡先生自毕马威华振会计师事务所退休。

高级管理人员：

黄飞，1977年1月出生，现任本公司副总经理，上海石油化工研究院有限公司董事。黄先生于2000年加入上海石化公司。历任本公司塑料事业部聚烯烃装置副主任、塑料部经理助理兼聚烯烃装置主任等职。2012年8月至2014年6月任本公司塑料部副经理。2014年6月至2017年2月任本公司统计中心主任兼党总支副书记。2017年2月至2018年12月任本公司烯烃部经理兼党委副书记。2018年12月至2019年1月任本公司总经理助理兼生产处处长。2019年1月至2019年12月任上海赛科总经理助理兼生产部主任。2020年2月任本公司副总经理。2020年6月至2021年4月任本公司董事会秘书及联席公司秘书。2020年6月至2022年2月任本公司执行董事及战略与ESG委员会委员。黄先生2000年7月毕业于华东理工大学高分子材料与工程专业，取得工学学士学位，2008年4月取得华东理工大学化学工程专业硕士学位。具有高级工程师职称。

李善涛，1978年12月出生，现任本公司副总经理。李先生于2001年加入本公司。历任本公司热电部1号热电联合装置副主任，热电部团委副书记、书记，热电部经理助理等职。2014年4月至2017年7月任热电部副经理。2017年7月至2020年3月任热电部经理兼党委副书记。2020年3月至2023年10月任本公司副总工程师。2022年12月至2023年10月兼任本公司工程部总经理。2023年10月任本公司副总经理。李先生2001年6月毕业于东南大学热能与动力工程专业，取得工学学士学位，2011年12月取得上海交通大学动力工程专业工程硕士学位。具有高级工程师职称。

周国明，1973年9月出生，现任本公司副总经理。周先生于1994年3月加入本公司。历任本公司炼油部5号炼油联合装置副主任、主任兼党支部书记等职。2017年5月至2019年5月任本公司炼油部副经理。2019年5月至2020年3月本公司炼油部经理兼党委副书记。2020年3月至2022年11月任本公司炼油部总经理兼党委副书记。2022年11月至2024年6月任本公司生产部总经理。2022年12月至2024年6月兼任本公司能源办公室主任。2023年5月

至 2024 年 6 月任本公司副总工程师。2024 年 4 月任本公司副总经理。周先生 2007 年毕业于华东理工大学自动化专业。具有高级工程师职称。

刘刚，1972 年 9 月出生，现任本公司董事会秘书、联席公司秘书、总经理助理、总法律顾问、首席合规官。刘刚先生于 1995 年参加工作，历任本公司物资供应公司供应管理处副处长、处长，上海赛科公司商务部商务营运经理等职。2015 年 11 月至 2018 年 8 月任本公司物资采购中心副主任。2018 年 8 月至 2019 年 4 月任本公司物资采购中心副主任（主持工作）。2019 年 4 月至 2021 年 1 月任本公司物资采购中心总经理。2019 年 12 月起任本公司总经理助理。2021 年 3 月起兼任本公司总法律顾问。2021 年 4 月起任本公司董事会秘书、联席公司秘书。2021 年 8 月至 2024 年 6 月任本公司资本运营部、上海石化投资发展有限公司总经理。2022 年 3 月任本公司碳纤维产业发展中心常务副主任兼战略部负责人、上海金山石化碳纤维有限责任公司总经理。2023 年 6 月任本公司首席合规官。刘先生 1995 年毕业于中国纺织大学机电一体化专业，2007 年取得华东理工大学动力工程专业工程硕士学位，具有高级经济师职称。

3、董事、监事及高级管理人员报告期内持有的股票期权情况

报告期内，本公司董事、监事及高级管理人员未持有公司股票期权。

4、现任及报告期内离任董事、监事和高级管理人员在股东单位任职情况

姓名	股东单位名称	担任的职位	任期起始日期	任期终止日期
解正林	中石化股份	化工事业部副总经理	2019 年 12 月	-
解正林	中国石化集团资产经营管理有限公司	总经理	2019 年 12 月	-
张晓峰	中石化集团	企改和法律部副总经理	2019 年 12 月	-

5、现任及报告期内离任董事、监事和高级管理人员在其他单位任职情况

姓名	其他单位名称	担任的职务	任期起始日期	任期终止日期
郭晓军	上海赛科	董事	2024 年 5 月	2025 年 11 月
郭晓军	化学工业区	董事长	2024 年 5 月	2027 年 12 月
杜军	金山联贸	董事长	2020 年 12 月	2027 年 3 月
杜军	化学工业区	董事	2020 年 12 月	2027 年 12 月
黄翔宇	上海金山石化碳纤维有限公司	执行董事	2021 年 3 月	2026 年 6 月
黄飞	上海石油化工研究院有限公司	董事	2022 年 3 月	2025 年 3 月

除上表及本节（二）“董事、监事和高级管理人员简历”中已披露的信息外，本公司无董事、监事及高级管理人员在其他单位任职。

6、报告期内董事、监事及高级管理人员报酬情况

董事、监事及高级管理人员报酬的决策程序	独立非执行董事报酬按《独立董事报酬发放办法》执行（已获 2007 年度股东周年大会修订）。独立监事报酬按《独立监事报酬发放办法》执行（已获 2016 年度股东周年大会通过）。其他董事、职工代表及外部监事及高级管理人员的薪酬按公司《董事、监事及高级管理人员薪酬发放办法》（已获 2002 年度股东周年大会通过）执行。 有关董事及监事的报酬请详阅根据《国际财务报告准则》编制的财务报表附注 11 及附注 38。
董事在董事会讨论本人薪酬事项时是否回避	是
薪酬与考核委员会或独立董事专门会议关于董事、监事、	公司第十届董事会薪酬与考核委员会第八次会议于 2024 年 3 月 19 日召开，同意 2024 年继续沿用本公司的薪酬政策。

高级管理人员报酬事项发表建议的具体情况	
董事、监事及高级管理人员报酬确定依据	依据“效益、激励、公平”原则，按照《董事、监事及高级管理人员薪酬发放办法》确定。
董事、监事和高级管理人员报酬的实际支付情况	请参阅本章（一）“董事、监事和高级管理人员持股及报酬情况”。
报告期内全体董事、监事和高级管理人员实际获得的报酬合计	人民币 1,184.24 万元
最高薪酬的五名人士	请参阅根据《国际财务报告准则》编制的财务报表附注 38(a)。此五名人士为本公司的董事、监事、高级管理人员。
退休金计划	请参阅根据《国际财务报告准则》编制的财务报表附注 2.22、附注 38(b)。

7、报告期内公司董事、监事及高级管理人员变动情况

姓名	担任的职位	变动情况	原因
万涛	前任董事长、执行董事、战略与 ESG 委员会主任委员、提名委员会委员	离任	工作安排
郭晓军	董事长、执行董事、战略与 ESG 委员会主任委员、提名委员会委员	选举	-
周国明	副总经理	聘任	-

8、董事、最高行政人员及监事在本公司或其相联法团之股份、相关股份或债权证的权益和淡仓

于 2024 年 12 月 31 日，本公司董事、最高行政人员及监事于本公司或其相联法团（定义见《证券及期货条例》第 XV 部）的股份、相关股份及债权证中，拥有根据《证券及期货条例》第 XV 部第 7 及 8 分部须知会本公司及香港交易所的权益和淡仓（包括根据《证券及期货条例》的上述规定其被当作或被视为拥有的权益和淡仓）；或记录于根据《证券及期货条例》第 352 条于本公司须存置的披露权益登记册内的任何权益和淡仓；或根据《香港上市规则》附录 C3 所载《证券交易的标准守则》须知会本公司及香港交易所的权益和淡仓如下：

于本公司股份及相关股份的权益

姓名	职位	持有股份数量（股）	占本公司已发行股份总数百分比（%）	占已发行 A 股股份总数百分比（%）	身份
黄翔宇	执行董事兼副总经理	140,000 A 股(L)	0.001311	0.001910	实益拥有人
张枫	监事	10,000 A 股(L)	0.000094	0.00014	实益拥有人
陈宏军	监事	31,400 A 股(L)	0.000294	0.00043	实益拥有人

(L): 好仓

除上述披露者外，于 2024 年 12 月 31 日，据本公司董事、最高行政人员或监事所知，本公司的董事、最高行政人员或监事并未于本公司或其相联法团的任何股份、相关股份和债权证中，拥有如上所述根据《证券及期货条例》和《香港上市规则》须作出披露或记录的任何权益或淡仓。

9、董事及监事之交易、安排或权益

各董事及监事以及与各董事及监事有关联的实体在本公司或任何附属公司于年内及年度结束时所订立或存在之重大合约中，概无拥有任何实际直接或间接的重大权益。

各董事及监事于年内及年度结束时，概无在与本集团业务直接或间接存在竞争或可能存在竞争的任何业务（本集团业务除外）中拥有任何权益。

本公司各董事及监事概无与本公司签订任何一年内若由本公司终止合约时须作出赔偿之服务合约(法定赔偿除外)。

10、董事收购股份或债券证的权利

报告期内，公司概无授予公司董事收购股份或债券证的权利。

11、《证券交易的标准守则》遵守情况

本公司已采纳并实行《证券交易的标准守则》，以监管董事及监事之证券交易。公司已向全体董事及监事作出具体查询，并从各董事及监事获取书面确认彼等于报告期间均一直全面遵守《证券交易的标准守则》的情况。

《证券交易的标准守则》亦适用于可能会掌握本公司未公布股价敏感消息之本公司高级管理人员。本公司并未发现任何关于高级管理人员不遵守《证券交易的标准守则》之情况。

12、管理合约

在本报告期内，本公司并无就全盘业务或其中任何重要部分签订或存有管理及行政合约（与董事或本公司全职雇用委聘的任何人士所订的服务合约除外）。

13、获准许的弥偿条文

公司为董事就可能面对的法律诉讼购买了相应的且目前有效的责任保险，以保障公司董事因企业行为而引起的赔偿责任。

14、近三年受证券监管机构处罚的情况说明

无。

(五) 董事履行职责情况**1、 董事参加董事会和股东大会的情况**

年内召开董事会会议次数	7
其中：现场会议次数	0
通讯方式召开会议次数	4
现场结合通讯方式召开会议次数	3

董事参加董事会和股东大会的情况请参见第八章《企业管治报告》。

2、 董事对公司有关事项提出异议的情况

报告期内，本公司董事未对公司本年度的董事会议案及其他非董事会议案事项提出异议。

(六) 董事会下设专门委员会在报告期内履行职责时所提出的重要意见和建议

董事会下设专门委员会成员情况及召开会议情况请参见第八章《企业管治报告》。

(七) 监事会发现公司存在风险的说明

公司监事会对报告期内的监督事项无异议。

(八) 员工情况**1、集团员工**

数量(人)

公司在职员工的数量	6,996
子公司在职员工的数量	56
集团在职员工的数量合计	7,052
集团需承担费用的离退休职工人数	20,179
专业构成	
生产人员	4,450
销售人员	65
技术人员	1,691
财务人员	70
行政人员	776
合计	7,052
教育程度	
专科及以下	4,378
本科	2,139
研究生	535
合计	7,052

2、薪酬政策

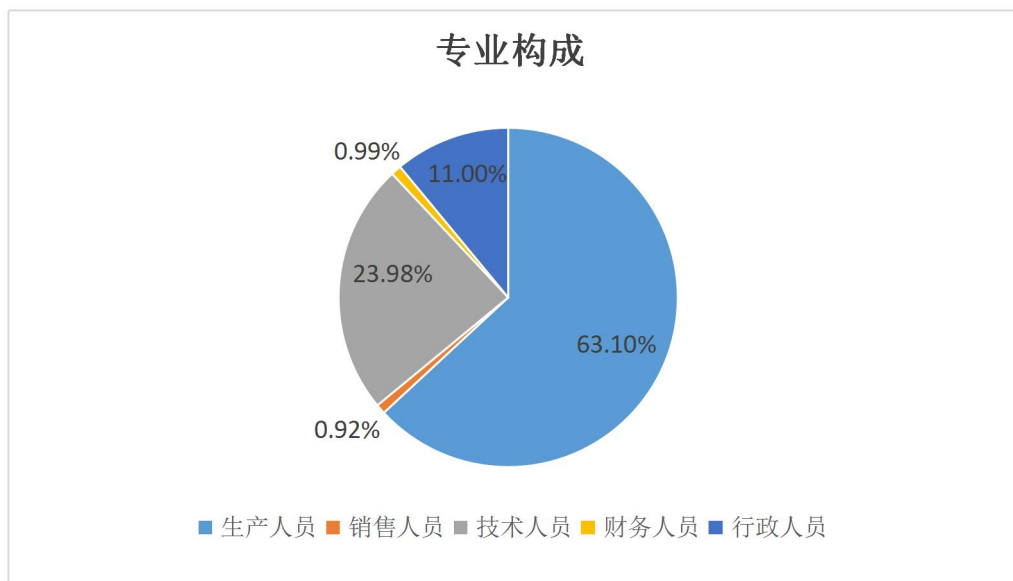
本公司雇员之薪酬包括薪金、股票期权及津贴等。依据中国相关法规，本公司参与并根据相关政府机构推行的社会保险计划，按照雇员的月薪一定比例缴纳雇员的社会保险，本公司员工另可享受补充医疗保险、企业年金、退休和其它福利。

报告期内，本集团人工总成本为人民币 315,604.43 万元，包含工资、五险一金、企业年金、福利费、教育经费、工会经费、劳务费、非货币性福利、辞退福利、劳动保护费、其他。

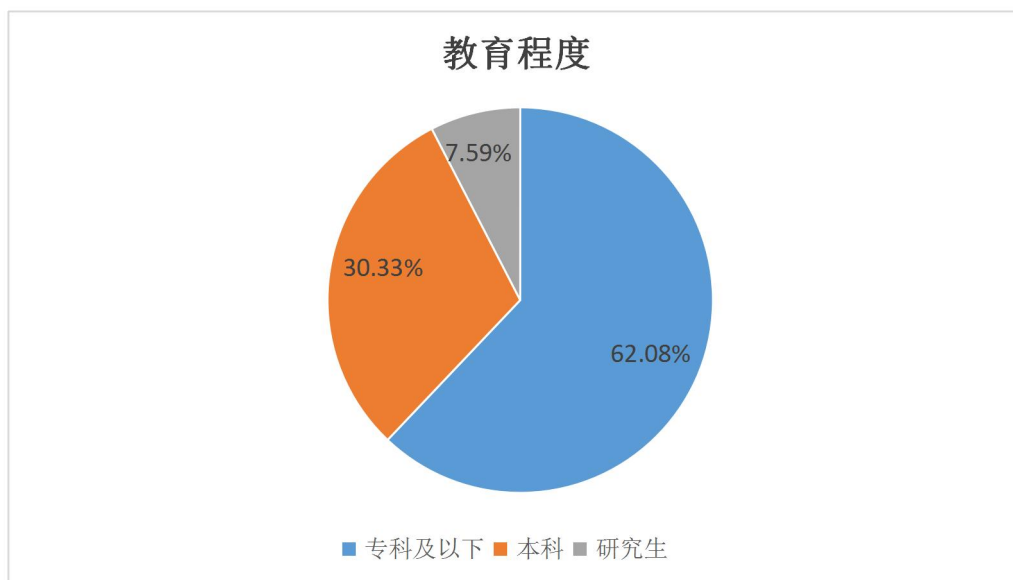
3、培训计划

为科学有效开展新一年度培训工作，依据《上海石化员工培训管理办法》和各专业条线现行制度中培训相关条款等要求，培养造就与公司新质生产力发展战略相适应的“新质化”人才队伍，制订《公司 2025 年培训计划》。坚持“目标引领、问题导向”，对照岗位职责查摆能力差距，聚焦能力短板，立足公司员工安全生产岗位技能和专业技术水平能力提升；坚持“按需施教、务求实效”，聚焦培训项目的实效性，结合往年培训班评估情况，分层、分类、分专业开展培训。利用数字化手段、标准化教材、多样化应用场景提升人才培训的针对性、便利性、实效性；构建科学、精准、高效的培训项目体系，加快培养能够适应企业发展、具备创新素养和技术技能的人才，为发展新质生产力提供人才支撑。公司培训计划分三类项目开展。

4、专业构成统计图



5、教育程度统计图



6、劳务外包情况

不适用

（九）普通股利润分配或资本公积金转增预案

1、现金分红政策的制定、执行或调整情况

2016 年，公司对《公司章程》有关现金分红的政策进行了修订，有关的《公司章程》及其附件修正案已经本公司于 2016 年 6 月 15 日召开的 2015 年度股东周年大会审议通过。根据现行有效的《公司章程》第二百零六条及《上市公司监管指引第 3 号——上市公司现金分红》的相关规定：

公司的利润分配政策保持连续性和稳定性，同时兼顾公司的长远利益、全体股东的整体利益及公司的可持续发展。公司优先采用现金分红的利润分配方式。公司可以进行中期利润分配。公司当年实现的母公司净利润为正，及公司累计未分配利润为正，且公司现金流可以满足公司正常经营和可持续发展情况下，公司应进行现金分红，且每年以现金方式分配的利润不少于当年实现的母公司净利润的 30%。

公司本年度的利润分配方案按《公司章程》规定的政策和程序规范进行，听取小股东的意

见，独立董事尽职履责并发挥了应有的作用。

2、报告期利润分配或资本公积金转增股本预案

2024 年度，本公司按中国企业会计准则的归属于母公司股东的净利润为人民币 316,500 千元（按《国际财务报告准则》的归属于本公司股东的净利润为人民币 310,980 千元）。根据董事会 2025 年 3 月 19 日通过的 2024 年度利润分配预案，以分红派息股权登记日公司的总股数为基准，派发 2024 年度股利人民币 0.02 元/股（含税）（“末期股利”）。2024 年度利润分配预案待 2024 年度股东周年会（“股东周年会”）批准后实施。有关本公司召开股东周年会之日期和时间及暂停股份过户登记安排将于稍后公布。股东周年会通告将根据《中国石化上海石油化工股份有限公司章程》的规定另行公告。股东周年会通告、通函及代理人委任表格将按照《香港上市规则》提供予 H 股股东。

如末期股利藉本公司股东于股东周年会通过决议案而予以宣派，H 股末期股利预期将于 2025 年 7 月 24 日（星期四）或左右支付予于 2025 年 7 月 1 日（星期二）营业时间结束时名列本公司 H 股股东名册之股东。末期股利以人民币计值及宣派。应支付予本公司 A 股股东的末期股利将以人民币支付，应支付予本公司 H 股股东的末期股利将以港币支付。应付港币金额将按于股东周年会通过派发末期股利当日之前一个公历星期中国外汇交易中心的港币收市汇率平均值计算。

本公司预期将于 2025 年 6 月 26 日（星期四）至 2025 年 7 月 1 日（星期二）止期间（包括首尾两天）暂停办理 H 股股份过户登记手续，以确认获发末期股利之权利。H 股股东如欲收取末期股利，必须于 2025 年 6 月 25 日（星期三）下午 4 时 30 分或之前将填妥之 H 股股份过户表格连同有关之股票交回香港中央证券登记有限公司，地址为香港湾仔皇后大道东 183 号合和中心 17 楼 1712-1716。

本公司向 A 股股东派发股利的股权登记日、派发办法和时间将另行公告。

3、最近三个会计年度现金分红情况

金额单位：人民币千元

最近三个会计年度累计现金分红金额（含税）	211,577.64
最近三个会计年度年均归属于上市公司股东的净利润金额	-1,320,448.33
最近三个会计年度现金分红比例（%）	不适用
最近一个会计年度合并报表中归属于上市公司普通股股东的净利润	316,500.00
最近一个会计年度母公司报表年度末未分配利润	6,412,715.00

（十）公司股权激励计划情况

股权激励计划由 2014 年 12 月 23 日起生效，有效期为 10 年，直至 2024 年 12 月 22 日。股权激励计划首次授予 A 股股票期权日期为 2015 年 1 月 6 日，详情请参阅于 2015 年 1 月 6 日上载于上海证券交易所网站、香港交易所网站和本公司网站的有关公告。首次授予的所有行权期已于 2018 年 12 月 28 日完结，详情请参阅于 2018 年 12 月 28 日上载于上海证券交易所网站、香港交易所网站和本公司网站的有关公告。目前，本公司没有其他授予方案。

报告期内，本公司概无根据股权激励计划授出 A 股股票期权，亦无获授予人士行使 A 股股票期权，或 A 股股票期权被注销或失效。

(十一) 公司就其与控股股东在业务、人员、资产、机构、财务等方面存在的不能保证独立性、不能保持自主经营能力的情况说明

本公司相对于控股股东在业务、人员、资产、机构、财务等方面具有独立性。公司具有独立完整的业务及自主经营能力。

(十二) 公司控股股东、实际控制人及其控制的其他单位从事与公司相同或者相近业务的情况，以及同业竞争或者同业竞争情况发生较大变化对公司的影响、已采取的解决措施、解决进展以及后续解决计划

本公司主要业务为把石油加工为多种炼油产品和化工产品，该类业务与公司控股股东、实际控制人及其控制的其他单位从事的部分业务相同或者相近，公司坚持依法合规经营，目前正积极致力于转型升级，重点发展高端化工、新材料、新能源，努力实现差异化发展。前述情况不会对公司生产经营造成较大不利影响，或是出现损害上市公司的独立性的情形。

(十三) 报告期内对高级管理人员的考评机制，以及激励机制的建立、实施情况

报告期内，公司薪酬与考核委员会对董事、高级管理人员的薪酬政策与考核方案进行了审查，根据考核标准对董事、高级管理人员进行了考核并提交董事会审议。2024年6月6日，公司第十一届董事会第八次会议审议通过了《关于经理层成员任期制与契约化管理相关事宜的议案》，该议案根据《上海石化公司领导人员绩效考核管理办法》与《上海石化公司领导人员薪酬管理办法》对公司管理层2023年度经营业绩进行了年度考核。

(十四) 内部控制责任声明及内部控制制度建设情况

1、内部控制责任声明

本公司董事会对建立和维护充分的财务报告相关内部控制制度负责。

财务报告相关内部控制的目标是保证财务报告信息真实完整和可靠、防范重大错报风险。由于内部控制存在固有局限性，因此仅能对上述目标提供合理保证。

董事会已按照《企业内部控制基本规范》要求对财务报告内部控制进行了评价，并认为其在2024年度有效。

2、内部控制制度建设情况

<p>内部控制建设的总体方案</p>	<p>本公司自2004年起建立并实施了一整套有关生产、经营、财务、投资、人力资源、信息披露等方面的内部控制制度，每年根据境内外监管要求、风险防范需要和外部审计机构内控检查建议等，修订《内部控制手册》。</p> <p>本公司的内部控制主要为达到以下基本目标：①规范企业经营行为，防范经营管理风险，保证财务报告及相关信息真实完整，提高经营效率和效果，促进公司实现发展战略。②堵塞漏洞、消除隐患，防止并及时发现、纠正错误及舞弊行为，保护资产安全、完整。③确保国家有关法律法规和《公司章程》以及内部规章制度的贯彻执行，满足境内外资本市场对上市公司的监管要求。</p>
<p>内部控制制度建立健全的工作计划及其实地实施情况</p>	<p>本公司《内部控制手册》（2024年版）由22个大类、61个风险控制矩阵，控制点共计1729项，监控范围主要涉及财务管理、会计核算、物资采购、产品销售、资本支出、人力资源、信息管理等公司生产经营发展的主要方面和相关业务的重要环节。2024年，本公司认真执行经董事会批准的《内部控制手册》，并按规定进行了内部控制的综合自查、流程穿行测试和年度评价。外部审计机构毕马威华振会计师事务所（特殊普通合伙）对本公司的内部控制情况进行了审计。公司管理层认为，本报告期内公司的内部控制有效。</p>
<p>内部控制检查监督部</p>	<p>本公司设立了全面风险管理工作领导小组，由董事长、总经理和财</p>

门的设置情况	<p>务总监任正、副组长。全面风险管理工作领导小组是本公司内部控制工作的领导机构，主要职责是：加强风险管控，推进专项风险评估，建立风险监测报告机制，开展年度全面风险评估；根据公司内部控制手册，组织制定、修订公司内控手册，组织对本层级风控内控情况的自查和对下属企业的专项检查，指导并协调本公司风控内控管理工作等。</p> <p>全面风险管理工作领导小组下设内部控制工作办公室，是公司风控内控综合监督工作的归口管理部门，负责公司风控内控日常监督和专项监督，日常工作由企业管理部负责。同时，在公司范围内建立由各部门（单位）专人负责的内部控制督导员工作网络。内部控制督导员代表所在的部门、二级单位行政主要负责人在各自管理的范围内开展内部控制工作，业务上接受公司内控办公室指导。</p>
董事会对内部控制有关工作的安排	<p>本公司董事会通过下设的审计与合规管理委员会，定期听取公司内部控制建设和执行检查情况的报告。董事会每年审议并发布关于公司内部控制的自我评估报告，每年审议并批准经修订的公司《内部控制手册》。</p> <p>本公司外部审计师毕马威华振会计师事务所（特殊普通合伙）根据《企业内部控制审计指引》的要求出具2024年内部控制审计报告。</p>
与财务核算相关的内部控制制度的完善情况	<p>本公司牵头组织开展了规章制度的评估工作，全面评估各项制度的合规性和有效性，全年修订并发布制度 117 项。</p>
内部控制存在的缺陷及整改情况	<p>本公司对 2024 年度公司的内部控制工作进行了自我评价，评价结果是：自 2024 年 1 月 1 日起至 2024 年 12 月 31 日止，未发现本公司存在内部控制设计或执行方面的重大缺陷。</p>

（十五）是否披露内部控制评价报告

本公司披露了董事会关于公司内部控制自我评价报告。

（十六）内部控制审计报告的相关情况说明

是否披露内部控制审计报告：是

本公司聘请的毕马威华振会计师事务所（特殊普通合伙）根据《企业内部控制审计指引》的要求，对本公司 2024 年 12 月 31 日的财务报告内部控制的有效性进行了审计，出具了《内部控制审计报告》。

（十七）公司建立年报信息披露重大差错责任追究制度的情况

本公司的《信息披露管理制度》（2022年修订）对年报信息披露重大差错责任追究做了具体规定。报告期内，本公司未发生重大会计差错更正、重大遗漏信息补充以及业绩预告修正等年报信息披露方面的重大错误。

（十八）上市公司治理专项行动自查问题整改情况

公司于上市公司治理专项行动自查存在的问题已于 2022 年内全部完成整改。

第六章 环境与社会责任

（一）环境信息情况

是否建立环境保护相关机制	是
报告期内环保总投资（单位：亿元）	10.85

1、属于环境保护部门公布的重点排污单位的公司及其子公司的环保情况说明

公司属于生态环境部公布的国家重点监控的污染企业。根据生态环境部颁布的《国家重点监控企业自行监测及信息公开办法（试行）》，公司已在上海市生态环境局网站向社会公众公开被列入国家重点监控污染源的污染点位、污染物种类及浓度等情况。

公司作为石油化工行业的生产制造企业，坚持把环保工作放在重要地位，持续开展 ISO14001 环境管理体系认证。2013 年 1 月获得上海质量审核中心颁发的质量（GB/T 19001：2008）、环境（GB/T 24001：2004）、职业健康安全（GB/T 28001：2011）三个标准的认证证书。2022 年 12 月，公司被评为“2022 年度中国石化绿色企业”。2023 年 12 月 8 日通过中华环境友好企业复审，并继续使用“中华环境友好企业”称号（有效期至 2025 年 12 月 29 日）。2025 年上海石化被评为“2024 年度中国石化绿色企业 B 级”。2024 年共有 49 家基层单位（二级单位 43+质管中心 6）参与绿色基层创建。截至 2024 年 9 月，共有 45 家基层单位创建成功，绿色基层培育达到 91.80%。

2024 年，公司外排废水综合达标率 100%，有控废气外排达标率 100%，危险废物妥善处置率 100%。

持续推进 LDAR 工作。2024 年 1-12 月 LDAR 共检测 2,831,039 点，泄漏点 8,971 点。已修复 8,707 点，累计修复率 97.06%。

2024 年，公司向金山区税务局缴纳环境税共计人民币 1,106.60 万元。

2、排污信息

（a）大气污染物排放情况¹

序号	污染物种类	涉及排放口数量 ²	排放方式 ³	执行的排放标准 ⁴	许可浓度限值 ⁵	实际 2024 年平均浓度 ⁶	2024 年核定的实际排放量	2024 年达标排放情况
1	二氧化硫	71	连续	上海市燃煤电厂大气污染物排放标准（DB31/963-2016）、《火电厂大气污染物排放标准》（GB 13223-2011）、大气污染物排放标准（DB31/933-2015）、上海市锅炉大气污染物排放标准（DB31/387-2018）、石油炼制工业污染物排放标准（GB31570-2015）、石油化学工业污染物排放标准（GB31571-2015）、合成树脂工业污染物排放标准（GB31572-2015）	10-100 mg/m ³	0.01-40mg/m ³	181.12 吨	达标率 100%，具体情况以生态环境主管部门公布为准。
2	氮氧化物	68	连续	上海市燃煤电厂大气污染物排放标准（DB31/963-2016）、《火电厂大气污染物排放标准》（GB 13223-2011）、大	50-150 mg/m ³	0.1-80mg/m ³	968.65 吨	达标率 100%，具体情况以生态环境主管部门公布为准。

				气污染物排放标准 (DB31/933-2015)、上海市 锅炉大气污染物排放标准 (DB31/387-2018)、石油炼 制工业污染物排放 标准 (GB31570-2015)、石油化 学工业污染物排放 标准 (GB31571-2015)、合成树 脂工业污染物排放标准 (GB31572-2015)				
--	--	--	--	---	--	--	--	--

注 1: 本报告披露的为本公司纳入排污许可重点管理的废气排放情况, 数据以自行监测数据进行核算, 最终以属地生态环境部门公布的数据为准。

注 2: 统计该污染物涉及的有组织排放口数量。

注 3: 部分排放口间断排放。

注 4: 主要执行的行业排放标准名称, 执行的地方排放标准等其他标准可查询生态环境部门公开信息。

注 5: 主要执行的为行业排放标准浓度, 执行的其他标准浓度可查询生态环境部门公开信息。

注 6: 主要排放口的全年排放平均浓度均在相应披露区间范围内, 具体可查询生态环境部门公开信息。

(b) 水污染物排放情况¹

序号	污染物种类	涉及排放口数量	排放方式	执行的排放标准 ²	许可浓度限值 ³	实际 2024 年平均浓度 ⁴	核定的实际排放量	2024 年达标排放情况
1	化学需氧量	2	间断	石油炼制工业污染物排放标准 (GB31570-2015)、石油化学工业污染物排放标准 (GB31571-2015)、合成树脂工业污染物排放标准 (GB31572-2015)	60mg/L	20-30 mg/L	622.41 吨	日均值 100% 达标。
2	氨氮	2	间断	石油炼制工业污染物排放标准 (GB31570-2015)、石油化学工业污染物排放标准 (GB31571-2015)、合成树脂工业污染物排放标准 (GB31572-2015)	8mg/L	0.03-1mg/L	3.75 吨	日均值 100% 达标。

注 1: 本报告披露的为本公司纳入排污许可重点管理的废水排放情况, 数据以自行监测数据进行核算, 最终以属地生态环境部门公布的数据为准。

注 2: 主要执行的行业排放标准名称, 执行的地方排放标准等其他标准可查询生态环境部门公开信息。

注 3: 主要执行的为行业排放标准浓度, 执行的其他标准浓度可查询生态环境部门公开信息。

注 4: 主要排放口的全年排放平均浓度均在相应披露区间范围内, 具体可查询生态环境部门公开信息。

3、防治污染设施的建设和运行情况

主要污染设施名称	污染物名称	排放限值 (mg/m ³)	2024 年实际 (mg/m ³)	达标情况
热电锅炉	SO ₂	35	4.94	达标
	NO _x	50	11.80	达标
	颗粒物	10	1.40	达标

2#硫磺	SO ₂	100	21.35	达标
3#硫磺	SO ₂	100	3.59	达标
4#硫磺	SO ₂	100	24.99	达标
催化裂化	SO ₂	50	7.86	达标
	NO _x	100	19.18	达标
	颗粒物	30	10.67	达标
工艺加热炉	SO ₂	50	2.40	达标
	NO _x	100	33.20	达标
	颗粒物	20	1.24	达标
污水处理装置	CODmg/l	60	26.82	达标
	氨氮 mg/l	8	0.13	达标

4、建设项目环境影响评价及其他环境保护行政许可情况

根据国家环境影响评价法、建设项目环境影响评价分类管理名录和《<建设项目环境影响评价分类管理名录>上海市实施细化规定（2021版）》要求，结合建设项目对环境的影响程度，公司对建设项目的环评评价实行分类管理；严格审查可研、设计、施工和试生产条件确认等各环节的环保措施落实情况。

2024年，炼油部清洁汽油组分装置增设原料和流出物组分精制项目、炼油部燃料气深度净化项目和化工部碳五联合装置三聚产品资源优化利用项目等7个项目获得了环评批复。储运部 T-121~124 罐本质安全环保隐患治理项目（121/123）、航空碳纤维增强热塑性复合材料试验线项目和第三回路 220kV 电源进线工程等5个完成了竣工验收。

5、突发环境事件应急预案

本公司按照中石化集团公司《企业突发环境事件应急预案编制指南》组织修订《上海石化突发环境事件应急预案》，制定年度演练计划，按需配备应急物资，定期组织环保应急演练，提升应急响应处置能力。2024年6月12日，开展了“上海石化-化工部1#乙二醇联合装置火灾救援演练”。本次预案演练运用了《上海石化综合应急预案》《火灾爆炸事故专项应急预案》《危险化学品（含重大危险源）事件专项应急预案》《上海石化突发环境事件综合应急预案》等预案，通过演练证明上述应急预案充分、有效，演练过程符合要求。2024年12月18日，开展了“上海石化-赛科互供物料管线泄漏突发事故应急演练”。本次预案演练以《上海石化综合应急预案》、《上海石化长输管道泄漏事故专项应急预案》、《赛科对外管线专项应急预案》为依据，结合桌面演练的经验和成果，通过现实场景下模拟管线泄漏，演练事故处置程序，提高了相关人员快速处置突发事件的决策与执行能力，证明上述应急预案充分、有效。

6、环境自行监测方案

按照2024年环境监测计划，质量管理中心组织完成外排废水、大气环境、废气、噪声、地下水和土壤等6项日常监测任务。共完成水质监测数据35,462个，其中外委项目数据1,952个；大气及废气监测数据8,693个，其中外委项目数据5,602个；噪声监测数据284个；地下水和土壤外委监测，其中地下水30个点位，土壤33个点位（20个表层土点位，13个深层土点位）。

7、报告期内因环境问题受到行政处罚的情况

无

8、在报告期内为减少其碳排放所采取的措施及效果

是否采取减碳措施	是
减少排放二氧化碳当量（单位：吨）	89,053
减碳措施类型（如使用清洁能源发电、在生产过程中使用减碳技术、研发生产助于减碳的新产品等）	1.加大绿电购入量，2024年外购绿电17,789万千瓦时。相当于减少碳排放74,714吨。（注：按照上海市外购电力碳排放因子计算，11-12月绿电正式凭证及绿证待获取，数据

	<p>与账单届时会略有差异)</p> <p>2.光伏电站应发尽发:2024 年光伏发电 1,333 万千瓦时, 减少碳排放 5,599 吨。(注: 按照上海市外购电力碳排放因子计算)</p> <p>3.实施芳烃 3#重整四合一炉余热回收改造项目, 本项目可节约天然气 237 万 Nm³/年, 增加电耗 266.7 万 kWh, 年减少碳排放 4,056 吨(注: 按照上海市天然气、外购电力碳排放因子计算)。</p> <p>4.2024 年掺烧生物质 3,318.74 吨, 减少碳排放量 4,684 吨。</p>
--	---

(二) 积极履行企业社会责任的工作情况

2024 年本公司履行企业社会责任的工作情况及公司 2024 年环境、社会及管治报告, 请参阅本公司上载于上海证券交易所网站、香港交易所网站和本公司网站的《中国石化上海石油化工股份有限公司 2024 年环境、社会和治理报告》(“《2024 年 ESG 报告》”)。

(三) 巩固拓展脱贫攻坚成果、乡村振兴等工作具体情况

扶贫及乡村振兴项目	数量/内容	情况说明
总投入(人民币)	150 万元	包括: 1. 向西藏那曲班戈县中学捐赠人民币 100 万元, 用于推进教育帮扶助力乡村振兴工作; 2. 向金山区红十字会捐赠人民币 50 万元, 支持地方政府开展乡村振兴帮扶项目。
惠及人数(人)	1,700 人	教育帮扶惠及人数
帮扶形式(如产业扶贫、就业扶贫、教育扶贫等)	教育帮扶、产业帮扶、公益帮扶	-

第七章 债券相关情况

报告期内本公司无存续及新发行债券。

第八章 企业管治报告（根据《香港上市规则》而作）

本公司一直致力于公司之规范运作，通过从严实践企业管治，提升本公司之问责性及透明度，藉此为股东带来更大回报。董事会深信，保持良好公司管治机制，采纳国际先进水平的公司管治模式是本公司保障股东权益、提升企业价值、制订业务策略及政策、使本公司成为具有国际竞争力之石油化工企业的必要条件之一。

（一）企业管治常规

本公司已采用《企业管治守则》第二部分所载之管治原则。

董事认为，于整个报告期内，本公司已遵守《企业管治守则》第二部分所载之所有适用守则条文。

董事认为，于整个报告期内，本公司已遵守《环境、社会及管治报告指引》所载之所有汇报原则及「不遵守就解释」条文，详情请见本公司《2024 年 ESG 报告》。

（二）董事及监事之证券交易

本公司已采纳《香港上市规则》附录 C3 所载之《证券交易的标准守则》。

本公司已向全体董事及监事做出具体查询，且董事及监事已确认，于报告期内，彼等已遵守《证券交易的标准守则》。

《证券交易的标准守则》亦适用于掌握本公司未公布股价敏感资料之本公司全体员工、附属公司或控股公司。本公司并未发现任何关于高级管理层不遵守《证券交易的标准守则》之情况。

（三）董事会

1. 董事会之组成

董事会现时由 10 名董事组成，其中执行董事 3 名、非执行董事 2 名、独立非执行董事 5 名，其中董事长 1 名，副总经理 2 名。董事会之详细组成情况如下：

执行董事：

郭晓军 董事长、战略与 ESG 委员会主席及提名委员会成员

杜军 副总经理、财务总监、战略与 ESG 委员会成员

黄翔宇 副总经理、战略与 ESG 委员会成员

非执行董事：

解正林 战略与 ESG 委员会成员

秦朝晖

独立非执行董事：

唐松 审计与合规管理委员会主席及薪酬与考核委员会成员

陈海峰 审计与合规管理委员会及提名委员会成员

杨钧 薪酬与考核委员会主席及提名委员会主席

周颖 薪酬与考核委员会及战略与 ESG 委员会成员

黄江东 审计与合规管理委员会成员

于报告期间，万涛先生因工作调整原因于 2024 年 4 月 12 日辞去公司董事长、执行董事、战略与 ESG 委员会主席及提名委员会委员职务。郭晓军先生于 2024 年 6 月 6 日被任命为董事长、执行董事、战略与 ESG 委员会

主席及提名委员会委员。2025 年 2 月 26 日，管泽民先生因已届退休年龄原因辞去公司副董事长、执行董事、总经理、战略与 ESG 委员会副主席职务。

董事之个人资料载于本年度报告第 47 页至第 64 页之「公司治理」一章。董事（包括董事长及总经理（相当于行政总裁））之间并无任何财务、商业、家族或其他重大关系。

2. 董事之会议出席情况

本公司最少每季度召开一次董事会会议。于 2024 年，董事会会议次数为 7 次。本年度 7 次会议皆由多数有权出席会议之董事亲身或委托他人积极参与。于每次董事会召开之前，联席公司秘书均会就需要于董事会会议上提出商讨之事项咨询各董事。董事提出的任何事项将被列入董事会会议议程中。于报告期内，董事会会议定期于会议召开前至少 14 天发出董事会会议通知及会议议程初稿予所有董事。

为令董事更有效地履行其责任并在掌握有关资料之情况下做出知情决定，董事会或董事会辖下委员会之所有会议议程，以及所有相关文件，均至少于会议日期之五天前送交董事会或委员会各成员。董事可于任何董事会会议召开前与高级管理层进行正式或非正式会晤。

董事及董事会辖下委员会成员均可查阅董事会或董事会辖下委员会会议之文件及会议记录。

报告期内，各董事于本公司董事会会议及股东会之出席情况载于下表：

董事姓名	董事会会议				股东周年大会
	会议次数	亲自出席次数	通讯方式出席次数	委托出席次数	出席次数/会议次数
万涛 ⁽¹⁾	1	1	0	0	0/0
郭晓军 ⁽²⁾	5	5	3	0	1/1
管泽民 ⁽³⁾	7	7	4	0	1/1
杜军	7	7	4	0	1/1
黄翔宇	7	7	4	0	1/1
解正林	7	6	6	1	0/1
秦朝晖	7	7	4	0	1/1
唐松	7	7	5	0	1/1
陈海峰	7	7	4	0	1/1
杨钧	7	7	4	0	1/1
周颖	7	7	5	0	0/1
黄江东	7	7	6	0	0/1

注：

(1) 万涛先生因工作调整原因于 2024 年 4 月 12 日辞去本公司董事长、执行董事、战略与 ESG 委员会主席及提名委员会委员职务。

(2) 郭晓军先生于 2024 年 6 月 6 日获委任为本公司董事长、执行董事、战略与 ESG 委员会主席及提名委员会成员。郭晓军先生于 2024 年 6 月 6 日已取得《香港上市规则》第 3.09D 条所述的法律意见，其确认明白《香港上市规则》中所有适用于其作为上市发行人董事的规定、作为上市发行人董事的责任，以及向香港交易所作出虚假声明或提供虚假信息所可能引致的后果。

(3) 管泽民先生因已届退休年龄原因于 2025 年 2 月 26 日辞去公司副董事长、执行董事、总经理、战略与 ESG 委员会副主席职务。

报告期内，除上述董事会会议，董事长亦与独立非执行董事在没有其他董事出席的情况下举行 1 次会议，讨论董事会之年度工作计划及该等计划之执行，并审视本公司生产运营情况及其发展前景。

3. 董事长及总经理（相当于行政总裁）

本公司董事长负责向全体董事提供与履行董事会责任有关之一切资料，其亦致力于不断改善所给予董事之资料的质量与及时性。本公司董事长在推动本公司之企业管治中扮演重要角色。彼将领导董事会，促进董事认真履行职责，相互支持，密切配合，积极为本公司之生产经营、改革发展出谋划策。总经理对董事会负责，经董事会授权，总经理有权全面管理公司业务，处理公司全部内外事务，包括：主持公司的生产经营管理工作，制定公司的基本规章，组织实施公司年度经营计划和投资方案等。

《企业管治守则》守则条文 C.2.1 订明董事长与总经理之角色应有区分，并不应由一人同时兼任。

万涛先生自 2023 年 6 月 28 日至 2024 年 4 月 12 日担任本公司董事长，郭晓军先生自 2024 年 6 月 6 日至本年度报告刊发日担任本公司董事长；于报告期内，管泽民先生担任本公司总经理。

4. 独立非执行董事

于报告期内，董事会独立非执行董事人数始终为 5 人，即占董事会成员人数超过三分之一，符合《香港上市规则》之任命规定，即至少应设 3 名独立非执行董事（至少占董事会成员人数三分之一），且其中一位成员拥有合适的专业资格、会计或相关财务管理专长。

本公司独立非执行董事分别于管理、会计、财务、法律等方面拥有丰富经验并拥有学术及专业资历，有助于确保董事会保护全体股东之利益。于报告期内，独立非执行董事在完善公司治理结构、维护小股东权益等方面作用明显。

本公司已接获各独立非执行董事根据《香港上市规则》第 3.13 条所载之独立性指引就其独立性而作出之年度确认书。本公司认为所有独立非执行董事均具独立性。

5. 董事会独立性评估

本公司已于 2022 年建立董事会独立性评估机制，订明确保董事会具有强大独立元素的程序及步骤，使董事会能够有效作出独立判断，更好地维护股东权益。

此评估旨在提高董事会效率、最大限度发挥优势、确认亟需改进或进一步发展的领域。评估过程亦明确公司为维持及改进董事会表现而需采取的措施（例如，满足各位董事个人培训及发展需要）。

根据董事会独立性评估机制，董事会将每年就其独立性进行审核。董事会将集体讨论结果及改进行动计划（如适用）。

全体董事均已透过问卷调查形式单独完成 2024 年度之独立性评估并呈交董事会。董事会已于董事会会议期间讨论并评估董事会之独立性，2024 年度之评估结果十分理想。

6. 董事之委任及连任

所有董事（包括非执行董事及独立非执行董事）均有指定任期。根据《公司章程》规定，董事由股东会选举产生，任期三年，任期届满可连选连任，但独立非执行董事连任时间不得超过六年。

7. 董事之职能

董事会主要负责制定及监督本公司之战略发展，确立本公司之目标、战略、政策及业务计划；透过其辖下委员会直接及间接检讨及监督本公司之营运及财务表现，并制订适当的风险管理及内部监控政策及机制，务求令本公司之战略目标能够达到。

包括非执行董事及独立非执行董事在内之所有董事均为董事会带来广泛宝贵的业务经验、知识及专长，促进董事会有效及高效地运作。非执行董事之职能包括在董事会会议上提供独立意见；在出现潜在利益冲突时发挥牵头引导作用；应邀出任董事会辖下之委员会成员；仔细评核本公司之表现，在董事会做好平衡，确保为公司行动及运营提供有效的独立判断。

全体董事可及时获得有关本公司之完整资料，如获要求，董事可在合适情况下咨询独立专业意见，费用由本公司承担，令各董事可有效地为本公司发挥其职能。董事需要就对外担保、融资、关联交易等事项发表意见时，本公司将聘请核数师、财务顾问及律师等相关独立之专业机构提供独立专业意见，协助董事履行其责任。

董事会保留就本公司所有重要事项作出决策之权力，包括本公司政策事项、战略及预算、内部监控及风险管理、重大交易（尤其是可能涉及利益冲突之重大交易）、财务数据、委任董事及其他重大营运事宜。有关执行董事会决定、指导及协调本公司日常运作及管理之职责，则指派予管理层。

《公司章程》附件《董事会议事规则》对董事会之职权范围、授权、会议制度及议事规则均有详细规定。本公司亦已制订《总经理工作细则》，对管理层之责任及职责以及议事规则做出详细规定。

董事应向本公司披露彼等于其他公司任职之详细情况，董事会定期检讨各董事于履行本公司职责方面所做之贡献。

本公司已经为董事及负责人员就可能因为公司活动而引起之法律诉讼购买相应之责任保险。

8. 董事及公司秘书之持续专业发展

董事应了解最新之监管发展及变动，以有效履行其职责，确保其继续在知情及切合所需之情况下对董事会作出贡献。

为确保董事对本公司之运营及业务有充分的了解，各新董事获委任后即获得一套全面的介绍资料，其中包括集团业务简介、董事责任及职责简介及其他法定要求，并组织新董事参加相关之持续专业培训，以协助新董事完全了解《香港上市规则》等相关法律法规规定之董事应尽职责，并及时全面了解本公司运作情况。

除此之外，全体非执行董事会定期获得管理层提供之战略规划、业务报告、经济活动分析等最新资料，协助彼等有效地履行职责。

全体董事均应参与持续专业发展，更新其专业知识及技能，以确保其更好履行董事职责，为董事会作出贡献。各位董事已向本公司提供其于 2024 年参与相关培训之记录。本公司亦认真组织对董事之培训。本公司将为董事安排内部筹办之简报，于适用情况下向董事发出相关题材之阅读资料。

于报告期内，黄翔宇先生、解正林先生于 2024 年 6 月参加了由上海上市公司协会举办的 2024 年度独立董事制度改革专题培训；唐松先生、陈海峰先生于 2024 年 8 月参加了由上海证券交易所举办的独立董事后续培训；郭晓军先生、管泽民先生、杜军先生、黄翔宇先生、秦朝晖先生、解正林先生、唐松先生、陈海峰先生、杨钧先生、周颖女士、黄江东先生于 2024 年 8 月参加了本公司法律顾问举办的董监高培训，内容有关内地及香港证券市场监管体系概览、交易所近年的监管趋势、董监高责任及监管重点等；郭晓军先生、杜军先生于 2024 年 7 月参加了由上海证券交易所举办的 2024 年度提高上市公司质量专题培训班；郭晓军先生、管泽民先生、杜军先生、秦朝晖先生、杨钧先生、黄江东先生于 2024 年 12 月参加了上海上市公司协会举办的 2024 年第二期上市公司董事、监事、高管培训班。

于报告期内，联席公司秘书刘刚先生和徐海燕女士已接受不少于 15 小时之相关专业培训。

(四) 董事会委员会

本公司董事会设立有四个委员会监管本公司事务之特定方面，即审计与合规管理委员会、薪酬与考核委员会、提名委员会及战略与 ESG 委员会。所有委员会均制订有关之职权范围。各个委员会之议事规则均载于香港交易所、上海交易所及本公司网站，并可根据要求提供给股东。董事会辖下委员会于每次会议后均向董事会提交会议纪要、决议及会议报告，以汇报其工作情况及讨论结果。

1. 薪酬与考核委员会

(i) 薪酬与考核委员会之角色及职能

薪酬与考核委员会之主要职责是制定及审查本公司董事及高级管理层之薪酬政策与方案；制定本公司董事及高级管理层之考核标准并进行考核；为制定薪酬政策及结构建立透明程序，确保概无董事或其任何直接利害关系人士参与厘定其自身之薪酬。

如有需要，薪酬与考核委员会可按既定程序咨询独立专业意见，费用由本公司承担。

(ii) 薪酬与考核委员会成员

薪酬与考核委员会由 3 名独立非执行董事组成。

于报告期内，薪酬与考核委员会成员如下：

主席： 杨钧 独立非执行董事

委员： 唐松 独立非执行董事
周颖 独立非执行董事

(iii) 薪酬与考核委员会会议

薪酬与考核委员会每年至少召开 1 次会议。2024 年，薪酬与考核委员会召开 3 次会议，会议出席情况如下：

董事姓名	亲自出席会议次数/会议次数	委托出席次数/会议次数
杨钧	3/3	0/3
唐松	3/3	0/3
周颖	3/3	0/3

(iv) 董事、监事及高级管理层薪酬之厘定程序及依据

独立非执行董事薪酬根据本公司于 2008 年 6 月召开 2007 年度股东周年大会时修订之《独立董事报酬发放办法》厘定。其他董事、职工代表监事、外部监事及高级管理层之薪酬根据本公司于 2003 年 6 月召开 2002 年度股东周年大会时通过之《董事、监事及高级管理人员薪酬发放办法》厘定。独立监事薪酬根据本公司于 2017 年 6 月召开 2016 年度股东周年大会时通过之《独立监事报酬发放办法》厘定。

薪酬与考核委员会每年对薪酬考核执行情况进行检讨，同时对本公司董事及高级管理层进行年度绩效考核，并根据考核结果对高级管理层之薪酬作出建议。

(v) 薪酬与考核委员会于报告期内之工作情况

于报告期内，薪酬与考核委员会对董事薪酬政策进行审核；对董事及高级管理层进行年度绩效考核并审阅执行董事服务合约条款。薪酬与考核委员会亦对公司董事、监事及高级管理层之薪酬架构进行审核。除上述内容外，于报告期内，薪酬与考核委员会还审议通过了《关于经理层成员任期制与契约化管理相关事宜的议案》。

2. 审计与合规管理委员会**(i) 审计与合规管理委员会之角色及职能**

审计与合规管理委员会主要负责就外聘核数师之聘用、任免、薪酬及聘用条款向董事会提供建议；审查本公司之内部审计职能之有效性；监管内部审计制度及其实施；审核公司之财务资料及其披露情况，包括检查公司之财务报表及本公司年度报告、半年度报告之完整性；审阅本公司财务报表及报告所载之重大意见；检讨本公司之财务监控、内部监控及风险管理制度；审查本公司雇员关注本公司财务汇报、内部监控及其他事宜可能出现不当之处之安排；并对本公司关连交易进行审核。

设立审计与合规管理委员会体现本公司对于改善财务汇报及提升公司财务安排之透明度之决心。本公司对审计与合规管理委员会之会议记录及报告之制备十分关注。审计与合规管理委员会可按既定程序咨询独立专业意见，费用由本公司承担。

(ii) 审计与合规管理委员会成员

审计与合规管理委员会由 3 名独立非执行董事组成。

于报告期内，审计与合规管理委员会成员如下：

主席： 唐松 独立非执行董事

委员： 陈海峰 独立非执行董事
黄江东 独立非执行董事

(iii) 审计与合规管理委员会会议

审计与合规管理委员会每年至少召开 4 次会议。2024 年，在并无执行董事参与的情况下，审计与合规管理委员会召开 4 次会议，会议出席情况如下：

董事姓名	亲自出席次数/会议次数	委托出席次数/会议次数
唐松	4/4	0/4
陈海峰	4/4	0/4
黄江东	4/4	0/4

(iv) 审计与合规管理委员会于报告期内之工作情况

于报告期内，审计与合规管理委员会已审阅本公司所采纳之会计原则及准则；中期、季度及年度财务业绩及报告；有关财务报告、运营及合规管控之重大事宜；风险管理及内部监控制度之有效性、公司内部审核功能

的有效性；外聘核数师之聘用及相关工作范围；及本公司之持续关连交易。除上述内容外，于报告期内，审计与合规管理委员会还审议通过了《关于分部报告会计政策变更的议案》、《关于续聘 2024 年度境内及境外会计师事务所并建议授权董事会决定其酬金的议案》、《2023 年内部控制评价报告》、《2024 年审计工作计划》及《内部控制手册》（2024 年版）。

3.提名委员会

(i) 提名委员会之角色及职能

提名委员会向董事会负责，主要负责检讨董事会之组成，就本公司董事、高级管理层之选任程序、标准及任职资格向董事会提出建议，并评估独立非执行董事之独立性。

评估董事会之组成时，提名委员会会顾及本公司《董事会成员多元化政策》载列之董事会多元化涉及之各方面及各种因素，包括但不限于性别、年龄、文化及教育背景、专业资格、经验、技能、知识及服务任期等。提名委员会将在必要时，讨论并商定实现董事会多元化的可计量目标，并建议董事会采纳通过。

物色及筛选合适之董事候选人时，提名委员会在向董事会提出建议前，会考虑候选人之性格、资格、经验、独立性及推行公司战略及实现董事会多元化（如适用）所需之其他相关标准。

本公司为提名委员会提供充足的资源以供其履行职责。如其在履行职责时需要寻求独立专业意见，费用由本公司承担。

(ii) 提名委员会成员

提名委员会由 1 名执行董事及 2 名独立非执行董事组成。

于报告期内，提名委员会成员如下：

主席： 杨钧 独立非执行董事

委员： 陈海峰 独立非执行董事
郭晓军 执行董事
(于 2024 年 6 月 6 日获委任为提名委员会成员)
万涛 执行董事
(于 2024 年 4 月 12 日辞任提名委员会成员职位)

(iii) 提名委员会会议

提名委员会每年至少召开一次会议。2024 年，提名委员会于报告期内共召开 1 次会议。提名委员会的会议出席情况载于下表：

董事姓名	亲自出席会议次数/会议次数	委托出席次数/会议次数
杨钧	1/1	0/1
陈海峰	1/1	0/1
万涛	1/1	0/1

(iv) 提名委员会于报告期内之工作情况

于报告期内，提名委员会检讨了董事会之架构、人数及组成，以及评估了独立非执行董事之独立性。

提名委员会也检讨了董事会在多元化层面的组成。目前，本公司董事会共有 10 名董事，其中执行董事 3 名，非执行董事 2 名，独立非执行董事 5 名。3 名执行董事来自国有企业，担任董事长、副总经理或首席财务官等重要职务，具有丰富的企业管理经验。2 名非执行董事有高级工程师职称及高级会计师职称，具有丰富的生产经营、财务及投资发展管理等方面的经验，对化工产业具有深刻认识。5 名独立非执行董事有会计学教授、法学方面的研究员、金融专业人士及工商管理方面的学者，具有丰富的专业经验。本公司董事会有 1 名女性董事，在不同范畴为本公司提供专业意见。本公司董事会的多元化组合为董事会提供多方面的专业意见，以确保董事会可获得独立的观点和意见，使得董事会有效地履行其职务，推动公司的企业表现，并持续发展。提名委员会认为董事会于年龄、文化及教育背景、专业经验、技能、知识方面已有足够的多元化。提名委员会会在甄选董事时特别注意其他方面如性别、种族，以达至董事会多元化的目标。董事会成员的性别、年龄及服务任期，请参照第五章公司治理。

(v) 董事会成员多元化政策

公司已采纳董事会成员多元化政策，该政策阐明了实现董事会多元化的方法。公司认识到和接受多元化董事会的好处，并视董事会层面的日益多元化为保持公司竞争优势的重要因素。

根据董事会成员多元化政策，为达致可持续的均衡发展，本公司视董事会层面日益多元化为支持其达到战略目标及维持可持续发展的关键元素。本公司在设定董事会成员组合时，会从多个方面考虑董事会成员多元化，包括但不限于性别、年龄、文化及教育背景、专业经验、技能、知识及服务任期。董事会所有委任均以「用人唯才」为原则，并按本公司具体需要及业务模式，在考虑人选时以客观条件充分顾及董事会成员多元化的裨益。甄选董事人选将按一系列多元化范畴为基准，包括但不限于性别、年龄、文化及教育背景、种族、专业经验、技能、知识及服务任期。最终将按人选的长处及可为董事会提供的贡献而作出决定。董事会组成（包括性别、年龄、服务任期）将每年在《企业管治报告》内披露。

基于可计量目标对董事会现时组成的分析载列如下：

性别 男：9 名董事 女：1 名董事	年龄段 31-40: 0 名董事 41-50: 2 名董事 51-60: 7 名董事 61-70: 1 名董事
职衔 执行董事：3 名董事 非执行董事：2 名董事 独立非执行董事：5 名董事	教育背景 工商管理：3 名董事 会计及财务：1 名董事 法律：2 名董事 其他：4 名董事
国籍 中国：10 名董事	工作经验 会计及财务：3 名董事 法律：2 名董事 石油化工：3 名董事 工商管理：2 名董事

提名委员会及董事会认为，董事会现时之组成已达致《董事会多元化政策》所载目标。

提名委员会将每年在《企业管治报告》内汇报董事会在多元化层面的组成，并监察本政策的执行。

性别多元化

本公司重视在集团各个层面的性别多元化。下表载列于本年度报告日期，本集团雇员（包括董事会及高级管理层成员）的性别比例：

	女	男
董事会	10.00% (1)	90.00% (9)
高级管理层	0% (0)	100% (4)
其他雇员	17.22% (1213)	82.78% (5830)
全体雇员	17.20% (1214)*	82.80% (5843)*

*非执行董事及独立非执行董事包含在内。

董事会设定的目标为本集团女性董事占比至少达到 10.00% (1 名)，女性雇员占比至少达到 17.22% (1,213 名)，该等目标均已实现，董事会认为以上现时性别多元化比例十分理想。如有必要，董事会或提名委员会将聘请独立专业机构协助甄选女性董事的潜在继任者以维持性别多元化。

有关本集团性别比例的详细情况及相关资料，请参阅公司《2024 年 ESG 报告》。

(vi) 董事提名政策

董事会已将其选聘董事的职责和权限授权给公司提名委员会。

公司已采用董事提名政策，该政策规定了与公司董事提名和委任有关的选择标准和程序以及董事会继任规划考虑因素，旨在确保董事会成员具备切合本公司业务所需的技巧、经验及多元观点，及确保本公司的董事会的持续性及维持其领导角色。

董事提名政策规定了评估候选人是否适合董事会以及对董事会的潜在贡献的因素，包括：

- 品格与诚实。
- 资格，包括专业资格、技巧、知识、服务任期及与本公司业务及策略相关的经验，以及董事会成员多元化政策所提述的多元化因素。
- 为达致董事会成员多元化而采纳的任何可计量目标。
- 根据《香港上市规则》，董事会需包括独立非执行董事的规定，以及参考《香港上市规则》内列明候选人是否被视为独立的指引。
- 候选人的专业资格、技巧、经验、独立性及性别多元化方面可为董事会带来的任何潜在贡献。
- 是否愿意及是否能够投放足够时间履行身为董事会成员及担任董事会辖下委员会的委员的职责。
- 其他适用于本公司业务及其继任计划的其他各项因素，提名委员会及/或董事会可在有需要时修订有关因素。
- 其他载列于本公司章程的条件（如有）。

董事提名政策还规定了在股东会上选举和任命新董事以及连任董事的程序。在本报告所述期间及截至本年度报告日期，董事会的组成有所变动，变动详情载于本公司企业管治报告的“董事会组成”一节。

提名委员会将酌情审查董事提名政策，以确保其有效性。

4. 战略与 ESG 委员会

(i) 战略与 ESG 委员会之角色及职能

战略与 ESG 委员会之主要职责是就本公司之重大投资方案、重大投资项目、ESG 有关事宜及其他影响公司发展的重大事项进行研究并向董事会提出建议，监督本公司的长期发展战略规划。

(ii) 战略与 ESG 委员会成员

董事会战略与 ESG 委员会由 4 名执行董事、1 名非执行董事及 1 名独立非执行董事组成。

主席： 郭晓军 执行董事
(于 2024 年 6 月 6 日获委任为战略与 ESG 委员会主席)
万涛 执行董事
(于 2024 年 4 月 12 日辞任战略与 ESG 委员会主席)

委员： 杜军 执行董事
黄翔宇 执行董事
解正林 非执行董事
周颖 独立非执行董事

战略与 ESG 委员会会议

2024 年，战略与 ESG 委员会会议次数为 1 次。战略与 ESG 委员会会议的出席情况如下表所示：

董事姓名	亲自出席会议次数/会议次数	委托出席次数/会议次数
郭晓军 ⁽¹⁾	0/0	0/0
杜军	1/1	0/1
黄翔宇	1/1	0/1
解正林	1/1	0/1
周颖	1/1	0/1
万涛 ⁽²⁾	1/1	0/1
管泽民 ⁽³⁾	1/1	0/1

附注：

- (1) 郭晓军先生于 2024 年 6 月 6 日获委任为战略与 ESG 委员会主席。
- (2) 万涛先生于 2024 年 4 月 12 日辞任战略与 ESG 委员会主席。
- (3) 管泽民先生于 2025 年 2 月 26 日辞任战略与 ESG 委员会副主席。

(iii) 战略与 ESG 委员会于报告期内之工作情况

战略与 ESG 委员会应于适当时召开会议。于报告期内，原战略委员会已优化并调整职能，更名为战略与 ESG 委员会并增加环境、社会及治理(ESG)职能。于报告期内，战略与 ESG 委员会审议并通过了公司《2023 年 ESG 报告》。

5. 企业管治职能

董事会负责履行《企业管治守则》条文 A.2.1 所载之职能。

董事会检讨了本公司之企业管治政策及常规、董事及高级管理人员之培训及持续专业发展、公司在遵守法律及监管规定方面的政策及常规、公司遵守《证券交易的标准守则》的情况、公司遵守《企业管治守则》的情况及在《企业管治报告》中的披露。

6. 监事会

本公司第十一届监事会由 6 名监事组成，其中，职工代表监事 3 名（含监事会主席 1 名），外部监事 1 名，独立监事 2 名。

监事有固定任期，各监事（包括已辞任的监事）之任期载于本年度报告第 46 页至第 64 页之「公司治理」一章。

于 2024 年，本公司监事会共召开 4 次会议。各位监事的出席情况载于下表：

监事姓名	职位	亲自出席会议次数/ 会议次数	委托出席次数/ 会议次数
谢莉	职工代表监事及主席	4/4	0/4
张枫	职工代表监事	2/4	2/4
陈宏军	职工代表监事	4/4	0/4
张晓峰	外部监事	4/4	0/4
郑云瑞	独立监事	4/4	0/4
蔡廷基	独立监事	4/4	0/4

本公司监事会依据《公司法》、《上市公司治理准则》等法律法规，建立和完善监督制约制度，推进和规范企业管治架构。监事会认真行使监督职权，对公司管理层执行《公司法》、《上市公司治理准则》等有关法律法规之情况实施了监督；同时对执行股东大会决议、董事会决议的情况进行了监督；对决策程序、内控制度之执行情况进行了监督。监事会亦对本公司财务制度及财务状况进行了认真的检查，确保了公司规范运作，保障了股东的权益。

（五）风险管理及内部监控

董事会确悉其对风险管理及内部监控制度及检讨其有效性负有责任。设立该等制度旨在管理而不是消除达不到业务目标之风险，只能提供合理保证，并不能绝对保证不出现重大错报或损失。

董事会确保本公司之风险管理及内部监控制度健全及有效，以维护股东权益及其资产。董事会对评估及厘定其为实现本公司战略目标而自愿承担的风险之性质及程度、建立并维持适当有效的风险管理及内部监控制度负有全面责任。

审计与合规管理委员会协助董事会领导管理层及监督其对风险管理及内部监控制度之设计、实施及监督。

本公司已制定及实行了各种内部监控及风险管理程序及指引，包括《内部控制手册》、《上海石化全面风险管理程序》及《上海石化全面风险管理实施方案》，已为主要业务流程及办公职能之执行设置了权限，包括项目管理、销售、财务报告、人力资源及信息技术管理等。

所有业务分部均定期进行内部监控评估，以此识别可能会影响本集团业务及各个方面之风险，包括主要营运及财务流程、监管合规及信息安全等。

管理层与各个业务分部主管共同评估风险发生之可能性，提供应对计划，监管风险管理流程，向审计与合规管理委员会及董事会汇报所有的发现及相关制度之有效性。

内部审计部负责对风险管理及内部监控制度的充分性及有效性进行独立审查。内部审计部检查与会计常规及所有重大监控有关之主要问题，向审计与合规管理委员会提供检查结果及改善建议。本公司已聘请毕马威华振会计师事务所（特殊普通合伙）根据《企业内部监控审计指引》（「指引」）载列之指引，对本公司之财务报告内部监控之有效性进行审计，并根据「指引」要求出具《内部控制审计报告》。

本公司已制定披露政策，通过该政策向本公司董事、负责人员、高级管理层及相关雇员处理机密数据、监督数据披露及回应咨询。本公司制定有《内幕信息知情人登记制度》及《信息披露管理制度》，董事会定期检讨该等制度，对本公司内幕信息知情人（包括但不限于董事、高级人员及高级管理层）进行登记及管理，加强内幕信息之机密性，监督信息披露以防止内幕信息泄露，回应咨询。本公司已采取控制程序，确保严格禁止在未经授权的情况下获取及使用内幕信息。

1. 内部控制实施基本情况

内部控制领导小组是公司内部控制工作的领导机构，由总经理和财务总监任正、副组长，下设内部控制工作办公室（以下简称内控办），负责组织协调内部控制的建立实施及日常工作，定期向董事会审计与合规管理委员会提交内控检查监督工作报告。同时，在公司范围内建立了由各部门（单位）专人负责的内部控制督导员工作网络，内部控制督导员代表所在的部门、单位行政主要负责人在各自管理的范围内开展内部控制工作。

上海石化自 2004 年施行内部控制制度以来，严格按照国家证监会关于内部控制规范的要求，结合企业管理实际和内控现状，每年定期组织开展内控手册的修订工作，不断完善内部控制业务流程，落实流程责任部门、控制点责任岗位，督促员工履行内控职责。目前 2024 年版《内部控制手册》业务层面控制共设 22 个大类、61 个风险控制矩阵，控制点共计 1729 项。

2011 年，公司内部控制管理信息系统上线，建立了系统数据的动态校验和更正机制，每年持续完善内部控制管理信息系统。同时，内控办积极引导各流程责任部门和二级单位进行内部控制的在线管理，逐步实现《内部控制手册》在线查询和在线季度测试。

2. 全面风险管理实施基本情况

2011 年，公司成立全面风险管理领导小组，组长由公司主要负责人担任，全面风险管理领导小组在企管部设立办公室，作为公司风险日常管理机构。

2013 年，以现行的“一体化管理体系”和其他专业管理系统为基础，广泛开展风险管理现状调研，全面梳理分析存在的各类问题，借鉴国内外先进企业成功经验和典型做法，制定了《上海石化全面风险管理程序》，并纳入一体化管理体系。风险管理程序从风险信息收集、风险评估、风险应对、监控预警和监督评价与改进等五个环节，明确了全面风险管理的基本流程。通过风险识别和评价，对上海石化现行内控制度和专业管理制度的有效性作了分析，为建立风险预警机制、制定风险应对策略和措施提供了基础条件。

2016 年，根据管控能力、管理深度及公司管理现状，统一评估标准，规范评估方法，系统制定了《上海石化全面风险管理实施方案》，启动物资管理、利率汇率专项风险的识别、评估工作，推进公司全面风险管理。

每年根据国资委的部署和要求，公司围绕努力打造“国内一流、国际领先”能源化工和新材料公司的战略目标，积极落实年度风险评估工作，组织部分公司领导、重要部门负责人等参与重大、重要风险的在线识别和评价，开展和推进公司全面风险管理工作，为公司建立风险预警机制、制定风险应对策略和措施提供了基础条件。同时配合内控手册的修订，组织业务流程责任人以业务矩阵中的风险清单为标准，全面识别、分析、评价重要、重大三级风险，梳理四级风险，初步建立《上海石化风险库》，完善系统中“固有风险评级”和“风险应对措施”的主要信息维护。

公司设全面风险管理办公室，负责组织收集公司及国内外同行业的风险信息，通过分类整理和分析汇总，形成风险清单，定期对风险清单进行完善和更新。公司设内控办公室负责建立风险评估工作标准、程序和管理细则，制定公司风险评估计划，组织开展风险评估工作。

公司通过实施有效的监督评价与改进督导，有效促进公司全面风险管理工作，形成自我完善和持续优化的闭环管理机制。公司内部监督分为日常监督和专项监督。日常监督是指公司对建立与实施内部控制的情况进行常规、持续的监督检查；专项监督是指公司在发展战略、组织结构、经营活动、业务流程、关键岗位等发生

较大调整或变化的情况下，对内部控制的某一或者某些方面进行有针对性的监督检查。专项监督的范围和频率根据风险的大小以及控制的有效性而定。

公司建立健全内部检查评价机制，明确内部审计作为公司监督和改进风险管理的责任主体，审计部负责对公司风险管理制度建设及执行有效性情况独立进行监督和评价，按规定程序报告并监督改进。公司董事会统一领导、监督公司内部控制评价工作，认定公司存在的重大内部控制缺陷，审议相关的整改措施并监督管理层的整改情况，审阅和批准内部控制评价报告。公司监事会对董事会建立与实施内部控制进行监督。

管理层已向董事会及审计与合规管理委员会汇报报告期内本集团风险管理及内部控制制度之有效性。在审计与合规管理委员会及管理层的帮助下，董事会汇报了报告期内之内部审计结果，检讨了风险管理及内部控制制度，包括财务、经营及合规管控，并认为该等制度有效及充分。年度检讨范围亦涵盖财务汇报及内部审计职能及员工资格、经验及相关资源。

有关本公司风险管理及内部控制的更详细信息，请参阅本年度报告第 47 页至第 64 页「公司治理」一章。

（六）董事对于财务报表之职责

董事确悉彼等对编制本公司截至 2024 年 12 月 31 日止年度之财务报表负有责任。

董事并不知悉任何重大不明朗因素可能会严重影响本公司继续以持续基准经营之能力。

各董事定期获得由管理层提供之策略性方案、各业务最新数据、财务目标、计划及措施等综合报告。在年度/半年度报告、其它涉及内幕消息之公告及根据《香港上市规则》须予披露之其它财务资料中，董事会对本集团之状况及前景作出平衡、清晰及明白的评审。

于报告期内，管理层每月向董事会成员提供公司生产及财务分析数据，以及本公司发行之载有本公司生产经营动态之报纸《新金山报》。此外，董事（包括独立非执行董事）亦可通过本公司网站及时了解公司之最新业务及信息披露情况。

本公司独立核数师（包括国际核数师及国内核数师）关于彼等之财务报表汇报职责之声明分别载于本年度报告第 221 页至第 226 页及第 85 页至第 90 页之《独立核数师报告》及《中华人民共和国核数师报告》。

（七）核数师酬金

就本公司国际及国内核数师毕马威会计师事务所及毕马威华振会计师事务所（特殊普通合伙）于报告期内之审计服务及非审计服务支付之酬金分析如下：

核数师	服务类别	已付/应付费用
毕马威会计师事务所及毕马威华振会计师事务所（特殊普通合伙）	— 审计服务	人民币 6,556,000 元
	— 非审计服务-税务咨询服务	人民币 115,000 元

（八）公司秘书

目前，刘刚先生及徐海燕女士为本公司联席公司秘书。刘刚先生于 2021 年 4 月 28 日获委任为董事会秘书及联席公司秘书，徐海燕女士于 2024 年 8 月 21 日获委任为联席公司秘书。彼等均向董事长及/或总经理汇报。

全体董事均可获得公司秘书关于企业管治及广泛实践及事宜之意见及服务。

（九）股东权利

本公司通过各种沟通渠道与股东联系，并制定《投资者关系管理工作制度》，确保股东之意见及关切得到妥善处理。

为保障股东利益及权利，应于股东会上就各个重大问题提出独立的决议案，包括每位董事之选举。于股东大会上提出之所有决议案将通过投票表决，每次股东会的表决结果会于香港交易所、上海交易所及本公司网站公布。

股东持有本公司普通股之权利亦载于《公司章程》中。股东在向本公司提供股东书面申请，并经公司核实股东身份及持有股份后，即有权依法律、行政法规和《公司章程》之规定获得有关资料。

1. 召开临时股东会

根据《公司章程》第 63(3)条，单独或合并持有本公司发行在外之有表决权之股份 10%以上（含 10%）之股东以书面形式要求召开临时股东大会时，董事会应当于 2 个月内召开临时股东大会。

2. 于股东会上提建议

根据《公司章程》第 65 条，当本公司召开股东大会时，董事会、监事会及单独或合并持有本公司发行在外之有表决权之股份 3%以上（含 3%）股东有权以书面形式向公司提出动议。在股东会召开 10 天前，单独或合并持有本公司发行在外之有表决权的股份 3%以上（含 3%）股东可向会议召集人建议及提交书面形式之临时动议。会议召集人于接获该动议后，于 2 天内发出股东会补充通知，并就临时动议内容做出公告。

3. 向董事会提问

就向本公司董事会提问而言，股东可向本公司发出书面提问。本公司通常不予处理口头提问或者匿名提问。

4. 详细联系信息

股东可将彼等之上述提问或要求寄送至下列公司的注册地址：

中国上海市金山区金一路 48 号

收信人：董事会秘书刘刚先生

为免生疑问，股东必须呈缴及寄发正式签署之书面呈请、通知或声明或提问（视情况而定）之签署正本至上述地址，并提供彼等之全名、详细联系资料及身份证明，致使有关呈请、通知或声明或提问生效。股东资料或须根据法例规定予以披露。

（十）投资者关系

本公司认为与股东有效的沟通对加强投资者关系及投资者对本集团业务表现及策略之了解非常重要。本公司与股东保持沟通。本公司之主要沟通渠道包括周年股东会、其他股东会、本公司网站、电邮、董事会秘书室之传真及电话号码。通过上述沟通渠道，股东可以充分表达彼等之意见或行使彼等之权利。

本公司致力于加强其与投资者之关系。董事长或总裁主持及参与重大投资者关系活动（包括股东会、业绩简报会、新闻发布会、重大活动及路演、国内外资本市场之重大会议及重要的财经媒体采访等），与股东保持联系，确保股东观点被传达至整个董事会。

于报告期内，本公司继续加强投资者关系管理工作，认真执行公司《投资者关系管理工作制度》，积极与投资者进行交流互动，并及时向本公司管理层反馈投资者之意见及建议。

本公司原则上每半年于公布年度及半年度报告后召开业绩推介会议。于 2024 年，本公司在香港举办两次大型业绩推介会议，同时在境内外举行了多次“一对一”会议；在公司本部接待境内外投资者，并积极答复投资者、中介机构、基金经理之来电、来函。同时，董事及高级管理层积极参加由证券研究机构、投资银行等组织之资本市场线上会议。

本公司之网站资料定期更新，及时让投资者与公众人士了解本公司之最新发展动向。

（十一） 股东相关政策

本公司制定了股东通讯政策，确保股东之意见及关切得到妥善处理，并于报告期内检讨该政策，以确保其有效性。

本公司制定了派付股息的政策，根据《公司章程》规定，公司当年实现的母公司净利润为正，及累计未分配利润为正，且公司现金流可以满足公司正常经营和可持续发展情况下，公司应进行现金分红，且每年以现金方式分配的利润不少于当年实现的母公司净利润的 30%。详见第五章公司治理。

（十二） 组织章程文件之修订

于回顾年度，本公司已修订其公司章程。修订详情载于日期为 2024 年 4 月 26 日致股东的通函。本公司公司章程的最新版本亦可于本公司网站及香港交易所网站查阅。

第九章 财务报告

第一节 按照中国企业会计准则编制的财务报告

毕马威华振审字第 2501446 号

中国石化上海石油化工股份有限公司全体股东：

一、 审计意见

我们审计了后附的中国石化上海石油化工股份有限公司 (以下简称“上海石化”) 财务报表, 包括 2024 年 12 月 31 日的合并及母公司资产负债表, 2024 年度的合并及母公司利润表、合并及母公司现金流量表、合并及母公司股东权益变动表以及相关财务报表附注。

我们认为, 后附的财务报表在所有重大方面按照中华人民共和国财政部颁布的企业会计准则 (以下简称“企业会计准则”) 的规定编制, 公允反映了上海石化 2024 年 12 月 31 日的合并及母公司财务状况以及 2024 年度的合并及母公司经营成果和现金流量。

二、 形成审计意见的基础

我们按照中国注册会计师审计准则 (以下简称“审计准则”) 的规定执行了审计工作。审计报告的“注册会计师对财务报表审计的责任”部分进一步阐述了我们在这些准则下的责任。按照中国注册会计师职业道德守则, 我们独立于上海石化, 并履行了职业道德方面的其他责任。我们相信, 我们获取的审计证据是充分、适当的, 为发表审计意见提供了基础。

审计报告 (续)

毕马威华振审字第 2501446 号

三、关键审计事项

关键审计事项是我们根据职业判断，认为对本期财务报表审计最为重要的事项。这些事项的应对以对财务报表整体进行审计并形成审计意见为背景，我们不对这些事项单独发表意见。

原材料、在产品及库存商品的可变现净值	
请参阅财务报表附注三、11 存货、附注三、33(1)(a)主要会计估计及判断所述的会计政策及附注五、7 存货。	
关键审计事项	在审计中如何应对该事项
<p>上海石化主要从事石油化工业务，将原油加工制成炼油产品及其他石化产品。通过不同的加工方式，原油可以被制成各种产品。存货按照成本与可变现净值孰低计量。</p> <p>2024 年 12 月 31 日的原材料、在产品及库存商品账面原值和存货跌价准备分别为人民币 6,787,854 千元和人民币 395,016 千元。</p> <p>可变现净值，是指在日常活动中，存货的估计售价减去至完工时估计将要发生的成本、估计的销售费用以及相关税费后的金额。</p> <p>由于评价存货的估计售价、至完工时估计将要发生的成本、估计的销售费用以及相关税费涉及重大审计判断，我们将原材料、在产品及库存商品的可变现净值评估作为关键审计事项。</p>	<p>与评价原材料、在产品及库存商品的可变现净值相关的审计程序中包括以下程序：</p> <ul style="list-style-type: none"> ● 评价与原材料、在产品及库存商品的可变现净值评估流程相关的关键内部控制的设计和运行有效性，包括与确定估计售价，至完工时估计将要发生的成本、估计的销售费用以及相关税费相关的控制； ● 基于审计抽样，将资产负债表日存货的估计售价与公开市场价格或者期后的实际售价（如有）比较，评价其合理性；及 ● 基于审计抽样，将管理层估计的存货至完工时将要发生成本、估计的销售费用以及相关税费与同类存货的相关历史数据进行比较，评价其合理性。

审计报告 (续)

毕马威华振审字第 2501446 号

三、关键审计事项 (续)

评估特定生产装置的预计未来现金流量的现值	
请参阅财务报表附注三、14 固定资产、附注三、33(1)(b)主要会计估计及判断所述的会计政策及附注五、12 固定资产。	
关键审计事项	在审计中如何应对该事项
<p>2024 年 12 月 31 日的上海石化的合并固定资产账面净值为人民币 13,216,426 千元，其中部分固定资产与化工产品分部的中间石化产品特定生产装置 (“特定生产装置”) 相关。于资产负债表日，如果资产(或资产组) 存在减值迹象，上海石化估计其可收回金额以确认是否存在减值损失，可收回金额根据资产 (或资产组) 的公允价值减去处臵费用后的净额与其预计未来现金流量的现值两者之间的较高者确定。上海石化确定预计未来现金流量的现值时涉及对产品销售增长率和相关成本增长率 (“预测增长率”) 及折现率等关键假设的估计。</p> <p>由于评价上海石化在估计特定生产装置的预计未来现金流量的现值时所使用的预测增长率和折现率假设涉及重大审计判断，预计未来现金流量的现值对预测增长率和折现率的变动敏感，且评价折现率需要专业技能和知识，我们将特定生产装置的预计未来现金流量的现值评估识别为关键审计事项。</p>	<p>与评价特定生产装置的预计未来现金流量的现值相关的审计程序中包括以下程序：</p> <ul style="list-style-type: none"> ● 评价与特定生产装置的预计未来现金流量的现值评估流程相关的关键内部控制的设计和运行有效性，包括与上海石化确定编制预计未来现金流量的现值时采用的预测增长率及折现率相关的控制； ● 通过比较上海石化的历史经营业绩、未来经营计划和外部市场信息，评价上海石化在预计未来现金流量的现值时使用的预测增长率； ● 在具备估值技能和知识的专业人员的协助下，通过比较基于公开行业数据独立计算的折现率，评价上海石化确定预计未来现金流量的现值时使用的折现率；及 ● 对预测增长率和折现率进行敏感性分析，以评价其对特定生产装置减值测试结果的影响。

审计报告 (续)

毕马威华振审字第 2501446 号

四、其他信息

上海石化管理层对其他信息负责。其他信息包括上海石化 2024 年年度报告中涵盖的信息，但不包括财务报表和我们的审计报告。

我们对财务报表发表的审计意见不涵盖其他信息，我们也不对其他信息发表任何形式的鉴证结论。

结合我们对财务报表的审计，我们的责任是阅读其他信息，在此过程中，考虑其他信息是否与财务报表或我们在审计过程中了解到的情况存在重大不一致或者似乎存在重大错报。

基于我们已执行的工作，如果我们确定其他信息存在重大错报，我们应当报告该事实。在这方面，我们无任何事项需要报告。

五、管理层和治理层对财务报表的责任

管理层负责按照企业会计准则的规定编制财务报表，使其实现公允反映，并设计、执行和维护必要的内部控制，以使财务报表不存在由于舞弊或错误导致的重大错报。

在编制财务报表时，管理层负责评估上海石化的持续经营能力，披露与持续经营相关的事项 (如适用)，并运用持续经营假设，除非上海石化计划进行清算、终止运营或别无其他现实的选择。

治理层负责监督上海石化的财务报告过程。

审计报告 (续)

毕马威华振审字第 2501446 号

六、注册会计师对财务报表审计的责任

我们的目标是对财务报表整体是否不存在由于舞弊或错误导致的重大错报获取合理保证，并出具包含审计意见的审计报告。合理保证是高水平的保证，但并不能保证按照审计准则执行的审计在某一重大错报存在时总能发现。错报可能由于舞弊或错误导致，如果合理预期错报单独或汇总起来可能影响财务报表使用者依据财务报表作出的经济决策，则通常认为错报是重大的。

在按照审计准则执行审计工作的过程中，我们运用职业判断，并保持职业怀疑。同时，我们也执行以下工作：

- (1) 识别和评估由于舞弊或错误导致的财务报表重大错报风险，设计和实施审计程序以应对这些风险，并获取充分、适当的审计证据，作为发表审计意见的基础。由于舞弊可能涉及串通、伪造、故意遗漏、虚假陈述或凌驾于内部控制之上，未能发现由于舞弊导致的重大错报的风险高于未能发现由于错误导致的重大错报的风险。
- (2) 了解与审计相关的内部控制，以设计恰当的审计程序。
- (3) 评价管理层选用会计政策的恰当性和作出会计估计及相关披露的合理性。
- (4) 对管理层使用持续经营假设的恰当性得出结论。同时，根据获取的审计证据，就可能导致对上海石化持续经营能力产生重大疑虑的事项或情况是否存在重大不确定性得出结论。如果我们得出结论认为存在重大不确定性，审计准则要求我们在审计报告中提请报表使用者注意财务报表中的相关披露；如果披露不充分，我们应当发表非无保留意见。我们的结论基于截至审计报告日可获得的信息。然而，未来的事项或情况可能导致上海石化不能持续经营。
- (5) 评价财务报表的总体列报 (包括披露)、结构和内容，并评价财务报表是否公允反映相关交易和事项。

审计报告 (续)

毕马威华振审字第 2501446 号

六、注册会计师对财务报表审计的责任 (续)

- (6) 就上海石化中实体或业务活动的财务信息获取充分、适当的审计证据，以对财务报表发表审计意见。我们负责指导、监督和执行集团审计，并对审计意见承担全部责任。

我们与治理层就计划的审计范围、时间安排和重大审计发现等事项进行沟通，包括沟通我们在审计中识别出的值得关注的内部控制缺陷。

我们还就已遵守与独立性相关的职业道德要求向治理层提供声明，并与治理层沟通可能被合理认为影响我们独立性的所有关系和其他事项，以及相关的防范措施 (如适用)。

从与治理层沟通过的事项中，我们确定哪些事项对本期财务报表审计最为重要，因而构成关键审计事项。我们在审计报告中描述这些事项，除非法律法规禁止公开披露这些事项，或在极少数情形下，如果合理预期在审计报告中沟通某事项造成的负面后果超过在公众利益方面产生的益处，我们确定不应在审计报告中沟通该事项。

毕马威华振会计师事务所 (特殊普通合伙)
(总所盖章)

中国注册会计师

王文立 (项目合伙人)

中国 北京

张琳

2025 年 3 月 19 日

中国石化上海石油化工股份有限公司
2024 年 12 月 31 日合并及母公司资产负债表
(除特别注明外，金额单位为人民币千元)

		2024 年 12 月 31 日	2023 年 12 月 31 日	2024 年 12 月 31 日	2023 年 12 月 31 日
资产	附注	合并	合并	母公司	母公司
流动资产					
货币资金	五、1	12,096,477	5,607,013	11,929,852	5,235,586
衍生金融资产	五、2	49	-	49	-
应收账款	五、3, 十四、1	701,587	1,448,947	675,871	1,324,693
应收款项融资	五、4, 十四、2	388,230	236,487	133,082	75,238
预付款项	五、5	146,453	32,536	138,538	31,176
其他应收款	五、6, 十四、3	690,537	352,064	677,980	336,033
存货	五、7	6,552,263	7,751,687	6,301,091	7,514,146
其他流动资产	五、8	57,543	26,098	42,318	9,350
流动资产合计		20,633,139	15,454,832	19,898,781	14,526,222
非流动资产					
长期股权投资	五、9, 十四、4	3,559,573	3,351,941	4,817,393	4,594,033
其他权益工具投资		3,872	3,869	-	-
其他非流动金融资产	五、10	36,500	36,500	-	-
投资性房地产	五、11	305,142	321,037	331,245	348,253
固定资产	五、12, 十四、5	13,216,426	14,190,827	12,846,019	13,782,626
在建工程	五、13	2,064,067	1,200,602	2,064,030	1,192,629
使用权资产	五、14	1,435	8,295	603	7,303
无形资产	五、15	332,704	352,672	236,859	249,146
长期待摊费用	五、16	404,520	641,328	404,317	637,572
递延所得税资产	五、17	1,211,961	1,313,841	1,209,070	1,309,022
其他非流动资产	五、18	-	2,782,500	-	2,782,500
非流动资产合计		21,136,200	24,203,412	21,909,536	24,903,084
资产总计		41,769,339	39,658,244	41,808,317	39,429,306

刊载于第 103 页至第 217 页的财务报表附注为本财务报表的组成部分。

中国石化上海石油化工股份有限公司
2024 年 12 月 31 日合并及母公司资产负债表 (续)
(除特别注明外，金额单位为人民币千元)

		2024 年 12 月 31 日	2023 年 12 月 31 日	2024 年 12 月 31 日	2023 年 12 月 31 日
	附注	合并	合并	母公司	母公司
负债和股东权益					
流动负债					
短期借款	五、20	1,500,940	3,000,000	1,500,940	3,000,000
应付票据	五、21	9,047,594	1,535,334	8,997,172	1,492,983
应付账款	五、22	2,730,914	6,296,912	2,128,040	5,731,500
合同负债	五、23	248,900	335,006	196,123	223,517
应付职工薪酬	五、24	232,725	322,265	227,084	316,661
应交税费	五、25	1,388,147	1,187,075	1,378,187	1,175,345
其他应付款	五、26	1,107,071	1,144,683	2,450,003	2,267,858
一年内到期的非流动负债	五、27	1,159	707,515	518	706,940
其他流动负债	五、28	31,597	43,819	25,493	34,355
流动负债合计		16,289,047	14,572,609	16,903,560	14,949,159
非流动负债					
长期借款	五、29	67,685	-	67,685	-
租赁负债	五、30	192	942	54	539
递延收益	五、31	238,679	110,222	238,679	110,091
递延所得税负债	五、17	29,241	31,564	-	-
非流动负债合计		335,797	142,728	306,418	110,630
负债合计		16,624,844	14,715,337	17,209,978	15,059,789

刊载于第 103 页至第 217 页的财务报表附注为本财务报表的组成部分。

中国石化上海石油化工股份有限公司
2024 年 12 月 31 日合并及母公司资产负债表 (续)
(除特别注明外，金额单位为人民币千元)

		2024 年 12 月 31 日	2023 年 12 月 31 日	2024 年 12 月 31 日	2023 年 12 月 31 日
	附注	合并	合并	母公司	母公司
负债和股东权益 (续)					
股东权益					
股本	一, 五、32	10,675,228	10,799,286	10,675,228	10,799,286
资本公积	五、33	621,460	609,166	599,661	599,607
减: 库存股	五、34	56,159	70,579	56,159	70,579
其他综合收益	五、35	2,812	(887)	3,658	(39)
专项储备	五、36	290,607	298,137	290,602	298,132
盈余公积	五、37	6,672,634	6,672,634	6,672,634	6,672,634
未分配利润	五、38	6,833,672	6,517,172	6,412,715	6,070,476
归属于母公司股东权益合计		25,040,254	24,824,929	24,598,339	24,369,517
少数股东权益	五、39	104,241	117,978	—	—
股东权益合计		25,144,495	24,942,907	24,598,339	24,369,517
负债和股东权益总计		41,769,339	39,658,244	41,808,317	39,429,306

此财务报表已于 2025 年 3 月 19 日获董事会批准。

郭晓军
董事长
(签名和盖章)

杜军
董事兼财务总监
(签名和盖章)

傅和娟
财务部总经理
(签名和盖章)

(公司盖章)

刊载于第 103 页至第 217 页的财务报表附注为本财务报表的组成部分。

中国石化上海石油化工股份有限公司
2024 年合并及母公司利润表
(金额单位：人民币千元)

	附注	截至 12 月 31 日止 12 个月		截至 12 月 31 日止 12 个月	
		2024 年 合并	2023 年 合并	2024 年 母公司	2023 年 母公司
一、营业收入	五、40，十四、6	87,132,820	93,013,595	79,956,204	84,403,440
减：营业成本	五、40，十四、6	72,045,290	79,157,873	65,022,327	70,708,913
税金及附加	五、41	12,777,797	12,853,851	12,764,539	12,839,974
销售费用	五、42	224,141	315,853	160,361	234,241
管理费用	五、43	1,583,632	1,827,268	1,484,001	1,681,307
研发费用	五、44	173,953	186,978	173,953	181,627
财务费用(收益以“-”号填列)	五、45	(171,454)	(228,627)	(173,860)	(214,986)
其中：利息费用		114,987	145,313	114,842	143,817
利息收入		309,542	383,988	297,122	359,483
加：其他收益	五、46	35,387	38,095	32,872	35,145
投资收益 (损失以“-”号填列)	五、47，十四、7	174,984	(155,531)	156,982	(86,986)
其中：对联营企业和合营企业的 投资收益/(损失)		169,579	(151,128)	139,334	(197,997)
公允价值变动收益 (损失以“-”号填列)	五、48	-	10,000	-	-
信用减值损失 (损失以“-”号填列)	五、49	51	5,455	51	4,010
资产减值损失 (损失以“-”号填列)	五、50	(285,929)	(476,569)	(285,929)	(476,150)
资产处置收益 (损失以“-”号填列)	五、51	42,310	923	42,992	492
二、营业利润（亏损以“-”号填列）		466,264	(1,677,228)	471,851	(1,551,125)
加：营业外收入	五、52	37,968	39,337	37,585	29,575
减：营业外支出	五、53	75,397	77,245	66,872	68,975
三、利润总额（亏损总额以“-”号填列）		428,835	(1,715,136)	442,564	(1,590,525)
减：所得税费用/(收益)	五、54	106,318	(306,093)	100,325	(321,831)

刊载于第 103 页至第 217 页的财务报表附注为本财务报表的组成部分。

中国石化上海石油化工股份有限公司
2024 年合并及母公司利润表 (续)
(金额单位：人民币千元)

	附注	截至 12 月 31 日止 12 个月		截至 12 月 31 日止 12 个月	
		2024 年 合并	2023 年 合并	2024 年 母公司	2023 年 母公司
四、净利润（净亏损以“-”号填列）		322,517	(1,409,043)	342,239	(1,268,694)
（一）按经营持续性分类：					
1. 持续经营净利润 （净亏损以“-”号填列）		322,517	(1,409,043)	342,239	(1,268,694)
2. 终止经营净利润 （净亏损以“-”号填列）		-	-	-	-
（二）按所有权归属分类：					
1. 归属于母公司股东的净利润（净亏 损以“-”号填列）	五、38	316,500	(1,405,876)	—	—
2. 少数股东损益 （净亏损以“-”号填列）		6,017	(3,167)	—	—
五、其他综合收益的税后净额		(56,398)	45,749	(56,400)	46,597
（一）归属于母公司股东的其他综合收益 的税后净额		(56,398)	45,749	(56,400)	46,597
不能重分类进损益的其他综合收益		2	(848)	-	-
（1）其他权益工具投资公允价值 变动		2	(848)	-	-
将重分类进损益的其他综合收益		(56,400)	46,597	(56,400)	46,597
（1）权益法下可转损益的其他 综合收益		3,659	767	3,659	767
（2）现金流量套期储备	五、35	(60,059)	45,830	(60,059)	45,830
（二）归属于少数股东的其他综合收益的 税后净额		-	-	-	-

刊载于第 103 页至第 217 页的财务报表附注为本财务报表的组成部分。

中国石化上海石油化工股份有限公司
2024 年合并及母公司利润表 (续)
(金额单位：人民币千元)

		截至 12 月 31 日止 12 个月		截至 12 月 31 日止 12 个月	
		2024 年	2023 年	2024 年	2023 年
	附注	合并	合并	母公司	母公司
六、综合收益总额		266,119	(1,363,294)	285,839	(1,222,097)
（一）归属于母公司股东的综合收益总额		260,102	(1,360,127)	—	—
（二）归属于少数股东的综合收益总额		6,017	(3,167)	—	—
七、每股损益					
（一）基本每股收益/(亏损)(人民币元)	五、55	0.030	(0.130)	—	—
（二）稀释每股收益/(亏损)(人民币元)	五、55	0.030	(0.130)	—	—

此财务报表已于 2025 年 3 月 19 日获董事会批准。

郭晓军
董事长
(签名和盖章)

杜军
董事兼财务总监
(签名和盖章)

傅和娟
财务部总经理
(签名和盖章)

(公司盖章)

刊载于第 103 页至第 217 页的财务报表附注为本财务报表的组成部分。

中国石化上海石油化工股份有限公司
2024 年合并及母公司现金流量表
(除特别注明外，金额单位为人民币千元)

	附注	截至 12 月 31 日止 12 个月		截至 12 月 31 日止 12 个月	
		2024 年 合并	2023 年 合并	2024 年 母公司	2023 年 母公司
一、经营活动产生的现金流量					
销售商品、提供劳务收到的现金		96,085,387	103,063,526	88,474,535	93,695,004
收到的税费返还		80,368	666,304	21,301	480,747
收到其他与经营活动有关的现金	五、57	508,359	503,995	688,353	254,409
经营活动现金流入小计		96,674,114	104,233,825	89,184,189	94,430,160
购买商品、接受劳务支付的现金		(71,923,652)	(86,719,356)	(64,415,868)	(77,483,378)
支付给职工以及为职工支付的现金		(3,214,407)	(3,471,720)	(3,059,629)	(3,250,280)
支付的各项税费		(13,470,624)	(12,659,264)	(13,421,590)	(12,593,700)
支付其他与经营活动有关的现金	五、57	(324,984)	(576,489)	(313,539)	(360,831)
经营活动现金流出小计		(88,933,667)	(103,426,829)	(81,210,626)	(93,688,189)
经营活动产生的现金流量净额	五、58， 十四、8	7,740,447	806,996	7,973,563	741,971
二、投资活动(使用)/产生的现金流量					
收回投资收到的现金	五、57	-	50,000	-	-
取得投资收益所收到的现金	五、57	115,606	92,091	85,119	159,569
处置固定资产和其他长期资产收回的现金净额		167,575	281,351	161,936	283,304
收到其他与投资活动有关的现金	五、57	721,306	3,202,802	518,755	3,197,022
投资活动现金流入小计		1,004,487	3,626,244	765,810	3,639,895
购建固定资产、无形资产和其他长期资产支付的现金		(1,905,621)	(1,615,369)	(1,902,034)	(1,601,340)
投资支付的现金	五、57	(150,000)	(26,500)	(150,000)	-
支付其他与投资活动有关的现金	五、57	(1,000,000)	-	(1,000,000)	-
投资活动现金流出小计		(3,055,621)	(1,641,869)	(3,052,034)	(1,601,340)
投资活动(使用)/产生的现金流量净额		(2,051,134)	1,984,375	(2,286,224)	2,038,555

刊载于第 103 页至第 217 页的财务报表附注为本财务报表的组成部分。

中国石化上海石油化工股份有限公司
2024 年合并及母公司现金流量表 (续)
(除特别注明外，金额单位为人民币千元)

	附注	截至 12 月 31 日止 12 个月		截至 12 月 31 日止 12 个月	
		2024 年 合并	2023 年 合并	2024 年 母公司	2023 年 母公司
三、筹资活动(使用)/产生的现金流量					
取得借款收到的现金		17,567,685	33,544,998	17,567,685	33,499,998
筹资活动现金流入小计		17,567,685	33,544,998	17,567,685	33,499,998
偿还借款支付的现金		(19,700,000)	(32,094,998)	(19,700,000)	(31,999,998)
分配股利、利润或偿付利息支付的现金		(105,364)	(152,096)	(97,850)	(144,083)
其中：子公司支付给少数股东的股利、利润		(7,514)	(6,534)	-	-
支付其他与筹资活动有关的现金	五、57	(150,956)	(74,779)	(149,630)	(73,036)
筹资活动现金流出小计		(19,956,320)	(32,321,873)	(19,947,480)	(32,217,117)
筹资活动(使用)/产生的现金流量净额		(2,388,635)	1,223,125	(2,379,795)	1,282,881
四、汇率变动对现金及现金等价物的影响		2,067	2,459	-	-
五、现金及现金等价物净增加额 (净减少以“-”号填列)		3,302,745	4,016,955	3,307,544	4,063,407
加：年初现金及现金等价物余额	五、58， 十四、8	4,906,368	889,413	4,734,945	671,538
六、年末现金及现金等价物余额	五、58， 十四、8	8,209,113	4,906,368	8,042,489	4,734,945

此财务报表已于 2025 年 3 月 19 日获董事会批准。

郭晓军
董事长
(签名和盖章)

杜军
董事兼财务总监
(签名和盖章)

傅和娟
财务部总经理
(签名和盖章)

(公司盖章)

刊载于第 103 页至第 217 页的财务报表附注为本财务报表的组成部分。

中国石化上海石油化工股份有限公司
2024 年合并股东权益变动表
(除特别注明外，金额单位为人民币千元)

	附注	归属于母公司股东权益								少数股东权益	股东权益合计
		股本	资本公积	减：库存股	其他综合收益	专项储备	盈余公积	未分配利润	小计		
一、本年年初余额		10,799,286	609,166	70,579	(887)	298,137	6,672,634	6,517,172	24,824,929	117,978	24,942,907
二、本年增减变动金额 (减少以“-”号填列)											
(一) 综合收益总额											
1. 净利润 (净亏损以“-”号填列)		-	-	-	-	-	-	316,500	316,500	6,017	322,517
2. 其他综合收益	五、35	-	-	-	(56,398)	-	-	-	(56,398)	-	(56,398)
(二) 股东投入和减少资本											
1. 回购库存股		-	-	109,584	-	-	-	-	(109,584)	-	(109,584)
2. 回购股份注销	五、34	(124,058)	54	(124,004)	-	-	-	-	-	-	-
3. 购买少数股东股权	五、39	-	12,240	-	-	-	-	-	12,240	(12,240)	-
(三) 转为被套期项目初始确认的现金流量套期储备	五、35	-	-	-	60,097	-	-	-	60,097	-	60,097
(四) 利润分配											
1. 对股东的分配		-	-	-	-	-	-	-	-	(7,514)	(7,514)
(五) 专项储备											
1. 本年提取	五、36	-	-	-	-	182,363	-	-	182,363	-	182,363
2. 本年使用	五、36	-	-	-	-	(189,893)	-	-	(189,893)	-	(189,893)
三、本年年末余额		10,675,228	621,460	56,159	2,812	290,607	6,672,634	6,833,672	25,040,254	104,241	25,144,495

此财务报表已于 2025 年 3 月 19 日获董事会批准。

郭晓军
董事长
(签名和盖章)

杜军
董事兼财务总监
(签名和盖章)

傅和娟
财务部总经理
(签名和盖章)

(公司盖章)

刊载于第 103 页至第 217 页的财务报表附注为本财务报表的组成部分。

中国石化上海石油化工股份有限公司
2023 年合并股东权益变动表
(除特别注明外，金额单位为人民币千元)

	附注	归属于母公司股东权益								少数股东权益	股东权益合计
		股本	资本公积	减：库存股	其他综合收益	专项储备	盈余公积	未分配利润	小计		
一、本年年初余额		10,823,814	610,327	25,689	(806)	240,418	6,672,639	7,923,002	26,243,705	127,681	26,371,386
加：会计政策变更		-	-	-	-	-	(5)	46	41	(2)	39
本年年初经调整余额		10,823,814	610,327	25,689	(806)	240,418	6,672,634	7,923,048	26,243,746	127,679	26,371,425
二、本年增减变动金额 (减少以“-”号填列)											
(一) 综合收益总额											
1. 净利润 (净亏损以“-”号填列)		-	-	-	-	-	-	(1,405,876)	(1,405,876)	(3,167)	(1,409,043)
2. 其他综合收益	五、35	-	-	-	45,749	-	-	-	45,749	-	45,749
(二) 股东减少资本											
1. 回购库存股		-	-	70,579	-	-	-	-	(70,579)	-	(70,579)
2. 回购股份注销	五、34	(24,528)	(1,161)	(25,689)	-	-	-	-	-	-	-
(三) 转为被套期项目初始确认的现金流量套期储备	五、35	-	-	-	(45,830)	-	-	-	(45,830)	-	(45,830)
(四) 利润分配											
1. 对股东的分配		-	-	-	-	-	-	-	-	(6,534)	(6,534)
(五) 专项储备											
1. 本年提取	五、36	-	-	-	-	153,920	-	-	153,920	-	153,920
2. 本年使用	五、36	-	-	-	-	(96,201)	-	-	(96,201)	-	(96,201)
三、本年年末余额		10,799,286	609,166	70,579	(887)	298,137	6,672,634	6,517,172	24,824,929	117,978	24,942,907

此财务报表已于 2025 年 3 月 19 日获董事会批准。

郭晓军
董事长
(签名和盖章)

杜军
董事兼财务总监
(签名和盖章)

傅和娟
财务部总经理
(签名和盖章)

(公司盖章)

刊载于第 103 页至第 217 页的财务报表附注为本财务报表的组成部分。

中国石化上海石油化工股份有限公司
2024 年母公司股东权益变动表
(除特别注明外，金额单位为人民币千元)

	附注	股本	资本公积	减：库存股	其他综合收益	专项储备	盈余公积	未分配利润	股东权益合计
一、本年年初余额		10,799,286	599,607	70,579	(39)	298,132	6,672,634	6,070,476	24,369,517
二、本年增减变动金额 (减少以“-”号填列)									
(一) 综合收益总额									
1. 净利润 (净亏损以“-”号填列)		-	-	-	-	-	-	342,239	342,239
2. 其他综合收益		-	-	-	(56,400)	-	-	-	(56,400)
(二) 股东投入和减少资本									
1. 回购库存股		-	-	109,584	-	-	-	-	(109,584)
2. 回购股份注销		(124,058)	54	(124,004)	-	-	-	-	-
(三) 转为被套期项目初始确认的现金流量套期储备		-	-	-	60,097	-	-	-	60,097
(四) 专项储备									
1. 本年提取		-	-	-	-	174,231	-	-	174,231
2. 本年使用		-	-	-	-	(181,761)	-	-	(181,761)
三、本年年末余额		10,675,228	599,661	56,159	3,658	290,602	6,672,634	6,412,715	24,598,339

此财务报表已于 2025 年 3 月 19 日获董事会批准。

郭晓军
董事长
(签名和盖章)

杜军
董事兼财务总监
(签名和盖章)

傅和娟
财务部总经理
(签名和盖章)

(公司盖章)

刊载于第 103 页至第 217 页的财务报表附注为本财务报表的组成部分。

中国石化上海石油化工股份有限公司
2023 年母公司股东权益变动表
(除特别注明外，金额单位为人民币千元)

	附注	股本	资本公积	减：库存股	其他综合收益	专项储备	盈余公积	未分配利润	股东权益合计
一、本年年初余额		10,823,814	600,768	25,689	(806)	239,689	6,672,639	7,339,125	25,649,540
加：会计政策变更		-	-	-	-	-	(5)	45	40
本年年初经调整余额		10,823,814	600,768	25,689	(806)	239,689	6,672,634	7,339,170	25,649,580
二、本年增减变动金额 (减少以“-”号填列)									
(一) 综合收益总额									
1. 净利润 (净亏损以“-”号填列)		-	-	-	-	-	-	(1,268,694)	(1,268,694)
2. 其他综合收益		-	-	-	46,597	-	-	-	46,597
(二) 股东减少资本									
1. 回购库存股		-	-	70,579	-	-	-	-	(70,579)
2. 回购股份注销		(24,528)	(1,161)	(25,689)	-	-	-	-	-
(三) 转为被套期项目初始确认的现金流量套期储备		-	-	-	(45,830)	-	-	-	(45,830)
(四) 专项储备									
1. 本年提取		-	-	-	-	146,458	-	-	146,458
2. 本年使用		-	-	-	-	(88,015)	-	-	(88,015)
三、本年年末余额		10,799,286	599,607	70,579	(39)	298,132	6,672,634	6,070,476	24,369,517

此财务报表已于 2025 年 3 月 19 日获董事会批准。

郭晓军
董事长
(签名和盖章)

杜军
董事兼财务总监
(签名和盖章)

傅和娟
财务部总经理
(签名和盖章)

(公司盖章)

刊载于第 103 页至第 217 页的财务报表附注为本财务报表的组成部分。

中国石化上海石油化工股份有限公司
财务报表附注
(除特别注明外，金额单位为人民币千元)

一、公司基本情况

中国石化上海石油化工股份有限公司（“本公司”），原名为上海石油化工股份有限公司，于1993年6月29日在中华人民共和国上海市注册登记成立，注册资金为人民币4,000,000,000元，全部注册资金系由本公司的上级控股公司中国石油化工总公司（“中石化集团”）以原上海石油化工总厂的部分资产折股投入。

于1993年7月26日，本公司H股股票在香港联合交易所有限公司挂牌上市，同时在纽约证券交易所所以美国存托凭证方式挂牌交易。于1993年11月8日，本公司A股股票在上海证券交易所挂牌上市。

中石化集团于2000年2月25日完成了重组。重组完成后，中国石油化工股份有限公司（“中石化股份”）成立。作为该重组的一部分，中石化集团将其所持有的占本公司总股本55.56%的4,000,000,000股国有法人股股本出让给中石化股份持有，中石化股份成为本公司第一大股东。于2000年10月12日，本公司更名为中国石化上海石油化工股份有限公司。

于2017年9月27日及2018年1月12日，本公司分别新增注册资本总额为人民币14,176,600元和人民币9,636,900元。

2022年8月12日，本公司宣布自愿将美国存托凭证从纽约证券交易所退市。2022年8月26日，本公司向美国证券交易委员会提交表格25以撤销本公司美国存托凭证的上市及注册。2022年9月6日，本公司美国存托凭证在纽约交易所退市生效。2024年3月15日，本公司向美国证券交易委员会提交表格15F以撤销美国存托凭证之注册并终止报告义务，该表格已于提交后90日生效。

2022年6月22日，本公司2021年度股东周年大会、2022年度第二次A股类别股东大会和2022年第二次H股类别股东大会审议通过了《关于提请股东大会授权董事会回购本公司内资股/或境外上市外资股的议案》。根据该一般性授权，本公司于2023年2月17日注销了截止该日已回购的全部H股股份合计24,528,000股，占本公司已发行股份总数的0.23%。

2023年6月28日，本公司2022年度股东周年大会、2023年度第一次A股类别股东大会和2023年第一次H股类别股东大会审议通过了《关于提请股东大会授权董事会回购本公司内资股/或境外上市外资股的议案》。根据该一般性授权，本公司于2024年6月17日注销了截止该日已回购的全部H股股份合计124,058,000股，占本公司已发行股份总数的1.15%。

于2024年12月31日，本公司的总股本为人民币10,675,227,500元，每股面值人民币1元。详细的股本变动参见附注五、32。

本公司及其子公司（“本集团”）主要从事石油化工业务，将原油加工以制成石油及化工产品。

本公司的主要子公司相关信息参见附注六。

二、 财务报表的编制基础

本公司以持续经营为基础编制财务报表。

三、 公司重要会计政策、会计估计

本集团应收款项坏账准备的确认和计量、发出存货的计量以及固定资产的折旧的相关会计政策是根据本集团相关业务经营特点制定的，具体政策参见相关附注。

1、 遵循企业会计准则的声明

本财务报表符合财政部颁布的企业会计准则的要求，真实、完整地反映了本公司于 2024 年 12 月 31 日的合并财务状况和财务状况、自 2024 年 1 月 1 日至 2024 年 12 月 31 日的合并经营成果和经营成果及合并现金流量和现金流量。

此外，本公司的财务报表同时符合中国证券监督管理委员会（以下简称“证监会”）2023 年修订的《公开发行证券的公司信息披露编报规则第 15 号——财务报告的一般规定》有关财务报表及其附注的披露要求。

2、 会计期间

会计年度自公历 1 月 1 日起至 12 月 31 日止。

3、 营业周期

本公司及子公司将从购买用于加工的资产或开始提供服务起至实现现金或现金等价物的期间作为正常营业周期。本公司主要业务的营业周期通常小于 12 个月。

4、 记账本位币

本公司及子公司的记账本位币为人民币，编制财务报表采用的货币为人民币。本公司及子公司选定记账本位币的依据是其经营所处的主要经济环境。

5、 重要性标准确定方法和选择依据

项目	重要性标准
重要的在建工程	在建工程项目期末金额或本年变动金额 \geq 3000 万元人民币
重要的合营安排或联营企业	长期股权投资账面金额或本年利润表影响金额 \geq 3000 万元人民币
重要的非全资子公司	少数股东权益期末金额或本期变动金额 \geq 3000 万元人民币

6、 同一控制下和非同一控制下企业合并的会计处理方法

本集团取得对另一个或多个企业 (或一组资产或净资产) 的控制权且其构成业务的, 该交易或事项构成企业合并。企业合并分为同一控制下的企业合并和非同一控制下的企业合并。

对于非同一控制下的交易, 购买方在判断取得的资产组合等是否构成一项业务时, 将考虑是否选择采用“集中度测试”的简化判断方式。如果该组合通过集中度测试, 则判断为不构成业务。如果该组合未通过集中度测试, 仍应按照业务条件进行判断。

当本集团取得了不构成业务的一组资产或净资产时, 应将购买成本按购买日所取得各项可辨认资产、负债的相对公允价值基础进行分配, 不按照以下企业合并的会计处理方法进行处理。

(1) 同一控制下的企业合并

参与合并的企业在合并前后均受同一方或相同的多方最终控制且该控制并非暂时性的, 为同一控制下的企业合并。合并方在企业合并中取得的资产和负债, 按照合并日在最终控制方合并财务报表中的账面价值计量。取得的净资产账面价值份额与支付的合并对价账面价值 (或发行股份面值总额) 的差额, 调整资本公积中的股本溢价; 资本公积中的股本溢价不足冲减的, 依次冲减盈余公积和未分配利润。为进行企业合并发生的直接相关费用, 于发生时计入当期损益。合并日为合并方实际取得对被合并方控制权的日期。为企业合并而发行权益性证券或债务性证券的交易费用, 计入权益性证券或债务性证券的初始确认金额。

(2) 非同一控制下的企业合并

参与合并的各方在合并前后不受同一方或相同的多方最终控制的, 为非同一控制下的企业合并。本集团作为购买方, 为取得被购买方控制权而付出的资产 (包括购买日之前所持有的被购买方的股权)、发生或承担的负债以及发行的权益性证券在购买日的公允价值之和, 减去合并中取得的被购买方可辨认净资产于购买日公允价值份额的差额, 在考虑相关递延所得税影响之后, 如为正数则确认为商誉; 如为负数则计入当期损益。本集团将作为合并对价发行的权益性证券或债务性证券的交易费用, 计入权益性证券或债务性证券的初始确认金额。本集团为进行企业合并发生的其他各项直接费用计入损益。付出资产的公允价值与其账面价值的差额, 计入当期损益。本集团在购买日按公允价值确认所取得的被购买方符合确认条件的各项可辨认资产、负债及或有负债。购买日是指购买方实际取得对被购买方控制权的日期。

7、合并财务报表的编制方法

(1) 总体原则

合并财务报表的合并范围以控制为基础予以确定，包括本公司及本公司控制的子公司。控制，是指本集团拥有对被投资方的权力，通过参与被投资方的相关活动而享有可变回报，并且有能力运用对被投资方的权力影响其回报金额。子公司的财务状况、经营成果和现金流量由控制开始日起至控制结束日止包含于合并财务报表中。

合并时所有集团内部交易及余额，包括未实现内部交易损益均已抵销。集团内部交易发生的未实现损失，有证据表明该损失是相关资产减值损失的，则全额确认该损失。本公司向子公司出售资产所发生的未实现内部交易损益，全额抵销归属于母公司股东的净利润；子公司向本公司出售资产所发生的未实现内部交易损益，按本公司对该子公司的分配比例在归属于母公司股东的净利润和少数股东损益之间分配抵销。子公司之间出售资产所发生的未实现内部交易损益，按照母公司对出售方子公司的分配比例在归属于母公司股东的净利润和少数股东损益之间分配抵销。如果以本集团为会计主体与以本公司或子公司为会计主体对同一交易的认定不同时，从本集团的角度对该交易予以调整。

(2) 合并取得子公司

对于通过同一控制下企业合并取得的子公司，在编制合并当期财务报表时，以被合并子公司的各项资产、负债在最终控制方财务报表中的账面价值为基础，视同被合并子公司在本公司最终控制方对其开始实施控制时纳入本公司合并范围，并对合并财务报表的年初数以及前期比较报表进行相应调整。

对于通过非同一控制下企业合并取得的子公司，在编制合并当期财务报表时，以购买日确定的被购买子公司各项可辨认资产、负债的公允价值为基础自购买日起将被购买子公司纳入本公司合并范围。

(3) 处置子公司

本集团丧失对原有子公司控制权时，由此产生的任何处置收益或损失，计入丧失控制权当期的投资收益。对于剩余股权投资，本集团按照其在丧失控制权日的公允价值进行重新计量，由此产生的任何收益或损失，也计入丧失控制权当期的投资收益。

(4) 少数股东权益变动

本公司因购买少数股权新取得的长期股权投资成本与按照新增持股比例计算应享有子公司的净资产份额之间的差额，以及在不丧失控制权的情况下因部分处置对子公司的股权投资而取得的处置价款与处置长期股权投资相对应享有子公司净资产的差额，均调整合并资产负债表中的资本公积（股本溢价），资本公积（股本溢价）不足冲减的，依次冲减盈余公积、未分配利润。

8、 现金及现金等价物的确定标准

现金和现金等价物包括库存现金、可以随时用于支付的存款以及持有期限短、流动性强、易于转换为已知金额现金、价值变动风险很小的投资。

9、 外币业务

本集团收到投资者以外币投入资本时按当日即期汇率折合为人民币，其他外币交易在初始确认时按交易发生日的即期汇率折合为人民币。

于资产负债表日，外币货币性项目采用该日的即期汇率折算。除与购建符合资本化条件资产有关的专门借款本金和利息的汇兑差额（参见附注三、16）外，其他汇兑差额计入当期损益。以历史成本计量的外币非货币性项目，仍采用交易发生日的即期汇率折算。以公允价值计量的外币非货币性项目，采用公允价值确定日的即期汇率折算，由此产生的汇兑差额，属于以公允价值计量且其变动计入其他综合收益的权益工具投资的差额，计入其他综合收益；其他差额计入当期损益。汇率变动对现金的影响额，在现金流量表中单独列示。

10、 金融工具

本集团的金融工具包括货币资金、应收款项、应收款项融资、其他权益工具投资、其他非流动金融资产、应付款项、借款及股本等。

(1) 金融资产及金融负债的确认和初始计量

金融资产和金融负债在本集团成为相关金融工具合同条款的一方时，于资产负债表内确认。

在初始确认时，金融资产及金融负债以公允价值计量。对于以公允价值计量且其变动计入当期损益的金融资产或金融负债，相关交易费用直接计入当期损益；对于其他类别的金融资产或金融负债，相关交易费用计入初始确认金额。对于未包含重大融资成分或不考虑不超过一年的合同中的融资成分的应收账款，本集团按照根据附注三、22的会计政策确定的交易价格进行初始计量。

(2) 金融资产的分类和后续计量

(a) 本集团金融资产的分类

本集团通常根据管理金融资产的业务模式和金融资产的合同现金流量特征，在初始确认时将金融资产分为不同类别：以摊余成本计量的金融资产、以公允价值计量且其变动计入其他综合收益的金融资产及以公允价值计量且其变动计入当期损益的金融资产。

除非本集团改变管理金融资产的业务模式，在此情形下，所有受影响的相关金融资产在业务模式发生变更后的首个报告期间的第一天进行重分类，否则金融资产在初始确认后不得进行重分类。

本集团将同时符合下列条件且未被指定为以公允价值计量且其变动计入当期损益的金融资产，分类为以摊余成本计量的金融资产：

- 本集团管理该金融资产的业务模式是以收取合同现金流量为目标；
- 该金融资产的合同条款规定，在特定日期产生的现金流量，仅为对本金和以未偿付本金金额为基础的利息的支付。

本集团将同时符合下列条件且未被指定为以公允价值计量且其变动计入当期损益的金融资产，分类为以公允价值计量且其变动计入其他综合收益的金融资产：

- 本集团管理该金融资产的业务模式既以收取合同现金流量为目标又以出售该金融资产为目标；
- 该金融资产的合同条款规定，在特定日期产生的现金流量，仅为对本金和以未偿付本金金额为基础的利息的支付。

对于非交易性权益工具投资，本集团可在初始确认时将其不可撤销地指定为以公允价值计量且其变动计入其他综合收益的金融资产，列示为其他权益工具投资。该指定在单项投资的基础上作出，且相关投资从发行者的角度符合权益工具的定义。该类金融资产的相关股利收入计入当期损益。

除上述以摊余成本计量和以公允价值计量且其变动计入其他综合收益的金融资产外，本集团将其余所有的金融资产分类为以公允价值计量且其变动计入当期损益的金融资产。

管理金融资产的业务模式，是指本集团如何管理金融资产以产生现金流量。业务模式决定本集团所管理金融资产现金流量的来源是收取合同现金流量、出售金融资产还是两者兼有。本集团以客观事实为依据、以关键管理人员决定的对金融资产进行管理的特定业务目标为基础，确定管理金融资产的业务模式。

本集团对金融资产的合同现金流量特征进行评估，以确定相关金融资产在特定日期产生的合同现金流量是否仅为对本金和以未偿付本金金额为基础的利息的支付。其中，本金是指金融资产在初始确认时的公允价值；利息包括对货币时间价值、与特定时期未偿付本金金额相关的信用风险、以及其他基本借贷风险、成本和利润的对价。此外，本集团对可能导致金融资产合同现金流量的时间分布或金额发生变更的合同条款进行评估，以确定其是否满足上述合同现金流量特征的要求。

(b) 本集团金融资产的后续计量

- 以公允价值计量且其变动计入当期损益的金融资产

初始确认后，对于该类金融资产以公允价值进行后续计量，产生的利得或损失（包括利息和股利收入）计入当期损益，除非该金融资产属于套期关系的一部分。自资产负债表日起超过一年到期且预期持有超过一年的，列示为其他非流动金融资产，其余列示为交易性金融资产。

- 以摊余成本计量的金融资产

初始确认后，对于该类金融资产采用实际利率法以摊余成本计量。以摊余成本计量且不属于任何套期关系的一部分的金融资产所产生的利得或损失，在终止确认、按照实际利率法摊销或确认减值时，计入当期损益。此类金融资产主要包括货币资金、应收账款、其他应收款和债权投资等。

- 以公允价值计量且其变动计入其他综合收益的债权投资

初始确认后，对于该类金融资产以公允价值进行后续计量。采用实际利率法计算的利息、减值损失或利得及汇兑损益计入当期损益，其他利得或损失计入其他综合收益。终止确认时，将之前计入其他综合收益的累计利得或损失从其他综合收益中转出，计入当期损益。此类金融资产主要包括应收款项融资、其他债权投资等。

- 以公允价值计量且其变动计入其他综合收益的权益工具投资

初始确认后，对于该类金融资产以公允价值进行后续计量。股利收入计入损益，其他利得或损失计入其他综合收益。终止确认时，将之前计入其他综合收益的累计利得或损失从其他综合收益中转出，计入留存收益。

(3) 金融负债的分类和后续计量

本集团将金融负债分类为以公允价值计量且其变动计入当期损益的金融负债及以摊余成本计量的金融负债。

- 以公允价值计量且其变动计入当期损益的金融负债

该类金融负债包括交易性金融负债（含属于金融负债的衍生工具）和指定为以公允价值计量且其变动计入当期损益的金融负债。

初始确认后，对于该类金融负债以公允价值进行后续计量，除与套期会计有关外，产生的利得或损失计入当期损益。

- 以摊余成本计量的金融负债

初始确认后，对于该类金融负债采用实际利率法以摊余成本计量。

本集团的金融负债主要为以摊余成本计量的金融负债，包括应付票据、应付账款、其他应付款、借款等。该类金融负债按其公允价值扣除交易费用后的金额进行初始计量，并采用实际利率法进行后续计量。期限在一年以下（含一年）的，列示为流动负债；期限在一年以上但自资产负债表日起一年内（含一年）到期的，列示为一年内到期的非流动负债；其余列示为非流动负债。

(4) 抵销

金融资产和金融负债在资产负债表内分别列示，没有相互抵销。但是，同时满足下列条件的，以相互抵销后的净额在资产负债表内列示：

- 本集团具有抵销已确认金额的法定权利，且该种法定权利是当前可执行的；
- 本集团计划以净额结算，或同时变现该金融资产和清偿该金融负债。

(5) 金融资产和金融负债的终止确认

满足下列条件之一时，本集团终止确认该金融资产：

- 收取该金融资产现金流量的合同权利终止；
- 该金融资产已转移，且本集团将金融资产所有权上几乎所有的风险和报酬转移给转入方；
- 该金融资产已转移，虽然本集团既没有转移也没有保留金融资产所有权上几乎所有的风险和报酬，但是未保留对该金融资产的控制。

金融资产转移整体满足终止确认条件的，本集团将下列两项金额的差额计入当期损益：

- 被转移金融资产在终止确认日的账面价值；
- 因转移金融资产而收到的对价，与原直接计入其他综合收益的公允价值变动累计额中对应终止确认部分的金额（涉及转移的金融资产为以公允价值计量且其变动计入其他综合收益的债权投资）之和。

金融负债（或其一部分）的现时义务已经解除的，本集团终止确认该金融负债（或该部分金融负债）。终止确认部分的账面价值与支付的对价之间的差额，计入当期损益。

(6) 减值

本集团以预期信用损失为基础，对下列项目进行减值会计处理并确认损失准备：

- 以摊余成本计量的金融资产；
- 以公允价值计量且其变动计入其他综合收益的债权投资。

本集团持有的其他以公允价值计量的金融资产不适用预期信用损失模型，包括指定为以公允价值计量且其变动计入其他综合收益的权益工具投资，衍生金融资产以及其他非流动金融资产。

预期信用损失的计量

预期信用损失，是指以发生违约的风险为权重的金融工具信用损失的加权平均值。信用损失，是指本集团按照原实际利率折现的、根据合同应收的所有合同现金流量与预期收取的所有现金流量之间的差额，即全部现金短缺的现值。

在计量预期信用损失时，本集团需考虑的最长期限为企业面临信用风险的最长合同期限（包括考虑续约选择权）。

整个存续期预期信用损失，是指因金融工具整个预计存续期内所有可能发生的违约事件而导致的预期信用损失。

未来 12 个月内预期信用损失，是指因资产负债表日后 12 个月内（若金融工具的预计存续期少于 12

个月，则为预计存续期)可能发生的金融工具违约事件而导致的预期信用损失，是整个存续期预期信用损失的一部分。

对于因销售商品、提供劳务等日常经营活动形成的应收账款和应收款项融资，本集团始终按照相当于整个存续期内预期信用损失的金额计量其损失准备。本集团基于历史信用损失经验、使用准备矩阵计算上述金融资产的预期信用损失，相关历史经验根据资产负债表日借款人的特定因素、以及对当前状况和未来经济状况预测的评估进行调整。

除应收账款和应收款项融资外，本集团对满足下列情形的金融工具按照相当于未来12个月内预期信用损失的金额计量其损失准备，对其他金融工具按照相当于整个存续期内预期信用损失的金额计量其损失准备：

- 该金融工具在资产负债表日只具有较低的信用风险；或
- 该金融工具的信用风险自初始确认后并未显著增加。

应收款项的坏账准备

(a) 按照信用风险特征组合计提坏账准备的组合类别及确定依据

应收票据	根据承兑人信用风险特征的不同，本集团将应收票据划分银行承兑汇票和商业承兑汇票两个组合。
应收账款	根据本集团的历史经验，不同细分客户群体发生损失的情况没有显著差异，因此本集团将全部应收账款作为一个组合，在计算应收账款的坏账准备时未进一步区分不同的客户群体。
应收款项融资	本集团应收款项融资为有双重持有目的的应收银行承兑汇票及不附追索权的福费廷业务相关的应收账款。本集团将应收款项融资分为应收票据和应收账款两个组合。
其他应收款	本集团其他应收款主要包括应收消费税退税和出口退税、应收关联方往来款等。根据应收款的性质和不同对手方的信用风险特征，本集团将其他应收款划分为三个组合，具体为：应收退税款组合、应收关联方往来款组合和其他组合。

(b) 按照单项计提坏账准备的单项计提判断标准

本集团对于应收票据、应收账款、应收款项融资和其他应收款，通常按照信用风险特征组合计量其损失准备。若某一对手方信用风险特征与组合中其他对手方显著不同，或该对手方信用风险特征发生显著变化，对应收该对手方款项按照单项计提损失准备。例如，当某对手方发生严重财务困难，应收该对手方款项的预期信用损失率已显著高于其所处于账龄区间的预期信用损失率时，对其单项计提损失准备。

具有较低的信用风险

如果金融工具的违约风险较低，借款人在短期内履行其合同现金流量义务的能力很强，并且即便较长时期内经济形势和经营环境存在不利变化但未必一定降低借款人履行其合同现金流量义务的能力，该金融工具被视为具有较低的信用风险。

信用风险显著增加

本集团通过比较金融工具在资产负债表日发生违约的风险与在初始确认日发生违约的风险，以评估

金融工具的信用风险自初始确认后是否已显著增加。

在确定信用风险自初始确认后是否显著增加时，本集团考虑无须付出不必要的额外成本或努力即可获得的合理且有依据的信息，包括前瞻性信息。本集团考虑的信息包括：

- 债务人未能按合同到期日支付本金和利息的情况；
- 已发生的或预期的金融工具的外部或内部信用评级（如有）的严重恶化；
- 已发生的或预期的债务人经营成果的严重恶化；
- 现存的或预期的技术、市场、经济或法律环境变化，并将对债务人对本集团的还款能力产生重大不利影响。

如果逾期超过 30 日，本集团确定金融工具的信用风险已经显著增加。

已发生信用减值的金融资产

本集团在资产负债表日评估以摊余成本计量的金融资产和以公允价值计量且其变动计入其他综合收益的债权投资是否已发生信用减值。当对金融资产预期未来现金流量具有不利影响的一项或多项事件发生时，该金融资产成为已发生信用减值的金融资产。金融资产已发生信用减值的证据包括下列可观察信息：

- 发行方或债务人发生重大财务困难；
- 债务人违反合同，如偿付利息或本金违约或逾期等；
- 本集团出于与债务人财务困难有关的经济或合同考虑，给予债务人在任何其他情况下都不会做出的让步；
- 债务人很可能破产或进行其他财务重组；
- 发行方或债务人财务困难导致该金融资产的活跃市场消失。

预期信用损失准备的列报

为反映金融工具的信用风险自初始确认后的变化，本集团在每个资产负债表日重新计量预期信用损失，由此形成的损失准备的增加或转回金额，应当作为减值损失或利得计入当期损益。对于以摊余成本计量的金融资产，损失准备抵减该金融资产在资产负债表中列示的账面价值；对于以公允价值计量且其变动计入其他综合收益的债权投资，本集团在其他综合收益中确认其损失准备，不抵减该金融资产的账面价值。

核销

如果本集团不再合理预期金融资产合同现金流量能够全部或部分收回，则直接减记该金融资产的账面余额。这种减记构成相关金融资产的终止确认。这种情况通常发生在本集团确定债务人没有资产或收入来源可产生足够的现金流量以偿还将被减记的金额。但是，被减记的金融资产仍可能受到本集团催收到期款项相关执行活动的影响。

已减记的金融资产以后又收回的，作为减值损失的转回计入收回当期的损益。

(7) 权益工具

本公司发行权益工具，按实际发行价格计入股东权益，相关的交易费用从股东权益(资本公积)中扣减，如资本公积不足冲减的，依次冲减盈余公积和未分配利润。回购本公司权益工具支付的对价和交易费用，减少股东权益。

回购本公司股份时，回购的股份作为库存股管理，回购股份的全部支出转为库存股成本，同时进行备查登记。库存股不参与利润分配，在资产负债表中作为股东权益的备抵项目列示。

库存股注销时，按注销股票面值总额减少股本，库存股成本超过面值总额的部分，应依次冲减资本公积(股本溢价)、盈余公积和未分配利润；库存股成本低于面值总额的，低于面值总额的部分增加资本公积(股本溢价)。

库存股转让时，转让收入高于库存股成本的部分，增加资本公积(股本溢价)；低于库存股成本的部分，依次冲减资本公积(股本溢价)、盈余公积、未分配利润。

11、 存货

(1) 存货类别

存货包括原材料、在产品、半成品、产成品以及周转材料。周转材料指能够多次使用、但不符合固定资产定义的低值易耗品、包装物和其他材料。

除原材料采购成本外，在产品及产成品还包括直接人工和基于正常产量并按照适当比例分配的生产制造费用。

(2) 发出计价方法

发出存货的实际成本采用加权平均法计量。

(3) 盘存制度

本集团存货盘存制度为永续盘存制。

(4) 低值易耗品和包装物的摊销方法

低值易耗品及包装物等周转材料采用一次转销法进行摊销，计入相关资产的成本或者当期损益。

(5) 存货跌价准备的确认标准和计提方法

资产负债表日，存货按照成本与可变现净值孰低计量。按单个存货项目计算的成本高于其可变现净值的差额，计提存货跌价准备，计入当期损益。

为生产而持有的原材料，其可变现净值根据其生产的产成品的可变现净值为基础确定。为执行销售合同或者劳务合同而持有的存货，其可变现净值以合同价格为基础计算。当持有存货的数量多于相关合同订购数量的，超出部分的存货的可变现净值以一般销售价格为基础计算。

12、 长期股权投资

(1) 长期股权投资投资成本确定

(a) 通过企业合并形成的长期股权投资

- 对于同一控制下的企业合并形成的对子公司的长期股权投资，本公司按照合并日取得的被合并方所有者权益在最终控制方合并财务报表中的账面价值的份额作为长期股权投资的初始投资成本。长期股权投资初始投资成本与支付对价账面价值之间的差额，调整资本公积中的股本溢价；资本公积中的股本溢价不足冲减时，依次冲减盈余公积和未分配利润。
- 对于非同一控制下企业合并形成的对子公司的长期股权投资，本公司按照购买日取得对被购买方的控制权而付出的资产、发生或承担的负债以及发行的权益性证券的公允价值，作为该投资的初始投资成本。

(b) 其他方式取得的长期股权投资

- 对于通过企业合并以外的其他方式取得的长期股权投资，在初始确认时，对于以支付现金取得的长期股权投资，本集团按照实际支付的购买价款作为初始投资成本；对于发行权益性证券取得的长期股权投资，本集团按照发行权益性证券的公允价值作为初始投资成本。

(2) 长期股权投资后续计量及损益确认方法

(a) 对子公司的投资

在本公司个别财务报表中，本公司采用成本法对子公司的长期股权投资进行后续计量。对被投资单位宣告分派的现金股利或利润由本公司享有的部分确认为当期投资收益。

(b) 对合营企业和联营企业的投资

合营企业指本集团与其他合营方共同控制 (参见附注三、12(3)) 且仅对其净资产享有权利的一项安排。

联营企业指本集团能够对其施加重大影响 (参见附注三、12(3)) 的企业。

后续计量时，对合营企业和联营企业的长期股权投资采用权益法核算，除非投资符合持有待售的条件。

- 取得对合营企业和联营企业投资后，本集团按照应享有或应分担的被投资单位实现的净损益和其他综合收益的份额，分别确认投资损益和其他综合收益并调整长期股权投资的账面价值；按照被投资单位宣告分派的利润或现金股利计算应分得的部分，相应减少长期股权投资的账面价值。对合营企业或联营企业除净损益、其他综合收益和利润分配以外所有者权益的其他变动 (以下简称“其他所有者权益变动”)，本集团按照应享有或应分担的份额计入股东权益，并同时调整长期股权投资的账面价值。
- 本集团与联营企业及合营企业之间内部交易产生的未实现损益按照应享有的比例计算归属于本集团的部分，在权益法核算时予以抵销。内部交易产生的未实现损失，有证据表明该损失是相关资产减值损失的，则全额确认该损失。
- 本集团对合营企业或联营企业发生的净亏损，除本集团负有承担额外损失义务外，以长期股权投资的账面价值以及其他实质上构成对合营企业或联营企业净投资的长期权益减记至零为限。合营企业或联营企业以后实现净利润的，本集团在收益分享额弥补未确认的亏损分担额后，恢复确认收益分享额。

(3) 确定对被投资单位具有共同控制、重大影响的判断标准

共同控制指按照相关约定对某项安排所共有的控制，并且该安排的相关活动（即对安排的回报产生重大影响的活动）必须经过分享控制权的参与方一致同意后才能决策。

本集团在判断对被投资单位是否存在共同控制时，通常考虑下述事项：

- 是否任何一个参与方均不能单独控制被投资单位的相关活动；
- 涉及被投资单位相关活动的决策是否需要分享控制权参与方一致同意。

重大影响指本集团对被投资单位的财务和经营政策有参与决策的权力，但并不能够控制或者与其他方一起共同控制这些政策的制定。

13、投资性房地产

本集团将持有的为赚取租金或资本增值，或两者兼有的房地产划分为投资性房地产。本集团采用成本模式计量投资性房地产。本集团将投资性房地产的成本扣除预计净残值和累计减值准备后在使用寿命内按年限平均法计提折旧或进行摊销。

项目	使用寿命 (年)	残值率 (%)	年折旧率 (%)
房屋及建筑物	30-40 年	3%	2.4%-3.2%

投资性房地产的用途改变为自用时，自改变之日起，将该投资性房地产转换为固定资产或无形资产。自用房地产的用途改变为赚取租金或资本增值时，自改变之日起，将固定资产或无形资产转换为投资性房地产。发生转换时，以转换前的账面价值作为转换后的入账价值。

对投资性房地产的预计使用寿命、预计净残值和折旧方法于每年年度终了进行复核并作适当调整。

当投资性房地产被处置、或者永久退出使用且预计不能从其处置中取得经济利益时，终止确认该项投资性房地产。投资性房地产出售、转让、报废或毁损的处置收入扣除其账面价值和相关税费后计入当期损益。

14、固定资产

(1) 固定资产确认条件

外购固定资产的初始成本包括购买价款、相关税费以及使该资产达到预定可使用状态前所发生的可归属于该项资产的支出。自行建造固定资产按附注三、15 确定初始成本。公司制改建时，国有股股东投入的固定资产，按国有资产管理部门确认的评估值作为入账价值。

对于构成固定资产的各组成部分，如果各自具有不同使用寿命或者以不同方式为本集团提供经济利益，适用不同折旧率或折旧方法的，本集团分别将各组成部分确认为单项固定资产。

对于固定资产的后续支出，包括与更换固定资产某组成部分相关的支出，在与支出相关的经济利益很可能流入本集团时资本化计入固定资产成本，同时将被替换部分的账面价值扣除；与固定资产日常维护相关的支出在发生时计入当期损益。

(2) 固定资产的折旧方法

本集团将固定资产的成本扣除预计净残值和累计减值准备后在其使用寿命内按年限平均法计提折旧。

各类固定资产的使用寿命、残值率和年折旧率分别为：

类别	使用寿命 (年)	残值率 (%)	年折旧率 (%)
房屋及建筑物	12 至 40 年	0%至 5%	2.4%至 8.3%
厂房及机器设备	5 至 20 年	0%至 5%	4.8%至 20.0%
运输工具及其他设备	4 至 20 年	0%至 5%	4.8%至 25.0%

本集团至少在每年年度终了对固定资产的使用寿命、预计净残值和折旧方法进行复核。

15、 在建工程

自行建造的固定资产的成本包括工程用物资、直接人工、符合资本化条件的借款费用 (参见附注三、16) 和使该项资产达到预定可使用状态前所发生的必要支出。

自行建造的固定资产于达到预定可使用状态时转入固定资产，转入固定资产并自次月起开始计提折旧，此前列于在建工程，且不计提折旧。

各类在建工程结转为固定资产的标准和时点分别为：

类别	标准	时点
机器设备及其他	(1)单套装置能够单独投料运行，且独立于其他装置或流程产出合格产品的，相关部门出具试车报告；(2)联合装置能够联合试车成功，正常生产出合格产品，相关部门出具试车报告；(3)配套设施以联合装置整体完工，达到预定可使用状态时点。	达到预定可使用状态
厂房及建筑物	相关部门完成现场验收，具备使用条件。	达到预定可使用状态

本集团将固定资产达到预定可使用状态前产出的产品或副产品对外销售，按照《企业会计准则第 14 号——收入》、《企业会计准则第 1 号——存货》等规定，对相关的收入和成本分别进行会计处理，计入当期损益。

16、 借款费用

本集团发生的可直接归属于符合资本化条件的资产的购建的借款费用，予以资本化并计入相关资产的成本，其他借款费用均于发生当期确认为财务费用。

在资本化期间内，本集团按照下列方法确定每一会计期间的利息资本化金额（包括折价或溢价的摊销）：

- 对于为购建符合资本化条件的资产而借入的专门借款，本集团以专门借款按实际利率计算的当期利息费用，减去将尚未动用的借款资金存入银行取得的利息收入或进行暂时性投资取得的投资收益后的金额确定专门借款应予资本化的利息金额。
- 对于为购建符合资本化条件的资产而占用的一般借款，本集团根据累计资产支出超过专门借款部分的资产支出的加权平均数乘以所占用一般借款的资本化率，计算确定一般借款应予资本化的利息金额。资本化率是根据一般借款加权平均的实际利率计算确定。

本集团确定借款的实际利率时，是将借款在预期存续期间或适用的更短期间内的未来现金流量，折现为该借款初始确认时确定的金额所使用的利率。

在资本化期间内，外币专门借款本金及其利息的汇兑差额，予以资本化，计入符合资本化条件的资产的成本。而除外币专门借款之外的其他外币借款本金及其利息所产生的汇兑差额作为财务费用，计入当期损益。

17、 无形资产

(1) 使用寿命及摊销方法

对于使用寿命有限的无形资产，本集团将无形资产的成本扣除预计净残值和累计减值准备后按直线法在预计使用寿命期内摊销，除非该无形资产符合持有待售的条件。公司制改建时国有股股东投入的无形资产，按国有资产管理部门确认的评估值作为入账价值。

各项无形资产的使用寿命及其确定依据、摊销方法为：

项目	使用寿命 (年)	确定依据	摊销方法
土地使用权	20-50 年	土地证上注明期限	直线法
其他无形资产	2-28 年	过去性质及功能相似的无形资产的实际可使用年限	直线法

本集团至少在每年年度终了对使用寿命有限的无形资产的使用寿命及摊销方法进行复核。

本集团将无法预见未来经济利益期限的无形资产视为使用寿命不确定的无形资产，并对这类无形资产不予摊销。截至资产负债表日，本集团没有使用寿命不确定的无形资产。

(2) 研发支出

本集团内部研究开发项目的支出分为研究阶段支出和开发阶段支出。

研究阶段的支出，于发生时计入当期损益。开发阶段的支出，如果开发形成的某项产品或工序等在技术和商业上可行，而且本集团有充足的资源和意向完成开发工作，并且开发阶段支出能够可靠计量，则开发阶段的支出便会予以资本化。其他开发费用则在其产生的期间内确认为费用。

本集团对于研发过程中产出的产品或副产品对外销售，按照《企业会计准则第14号——收入》、《企业会计准则第1号——存货》等规定，对相关的收入和成本分别进行会计处理，计入当期损益。

18、 长期待摊费用

长期待摊费用主要包括催化剂、使用权资产改良及其他已经发生但应由本年和以后各期负担的、分摊期限在一年以上的各项费用。

长期待摊费用在受益期限内分期平均摊销。各项费用的摊销期限分别为：

项目	摊销期限
催化剂	1.5-10年
使用权资产改良	15-27年

19、 除存货及金融资产外的其他资产减值

本集团在资产负债表日根据内部及外部信息以确定下列资产是否存在减值的迹象，包括：

- 固定资产
- 在建工程
- 使用权资产
- 无形资产
- 采用成本模式计量的投资性房地产
- 长期股权投资
- 长期待摊费用等

本集团对存在减值迹象的资产进行减值测试，估计资产的可收回金额。此外，无论是否存在减值迹象，本集团至少每年对尚未达到可使用状态的无形资产估计其可收回金额。

可收回金额是指资产 (或资产组、资产组组合，下同) 的公允价值 (参见附注三、20) 减去处置费用后的净额与资产预计未来现金流量的现值两者之间较高者。

资产组由创造现金流入相关的资产组成，是可以认定的最小资产组合，其产生的现金流入基本上独立于其他资产或者资产组。

资产预计未来现金流量的现值，按照资产在持续使用过程中和最终处置时所产生的预计未来现金流量，选择恰当的税前折现率对其进行折现后的金额加以确定。

可收回金额的估计结果表明，资产的可收回金额低于其账面价值的，资产的账面价值会减记至可收回金额，减记的金额确认为资产减值损失，计入当期损益，同时计提相应的资产减值准备。与资产组或者资产组组合相关的减值损失，先抵减分摊至该资产组或者资产组组合中商誉的账面价值，再根据资产组或者资产组组合中除商誉之外的其他各项资产的账面价值所占比重，按比例抵减其他各项资产的账面价值，但抵减后的各资产的账面价值不得低于该资产的公允价值减去处置费用后的净额 (如可确定的)、该资产预计未来现金流量的现值 (如可确定的) 和零三者之中最高者。

资产减值损失一经确认，在以后会计期间不会转回。

20、公允价值的计量

除特别声明外，本集团按下述原则计量公允价值：

公允价值是指市场参与者在计量日发生的有序交易中，出售一项资产所能收到或者转移一项负债所需支付的价格。

本集团估计公允价值时，考虑市场参与者在计量日对相关资产或负债进行定价时考虑的特征（包括资产状况及所在位置、对资产出售或者使用的限制等），并采用在当前情况下适用并且有足够可利用数据和其他信息支持的估值技术。使用的估值技术主要包括市场法、收益法和成本法。

21、预计负债

如果与或有事项相关的义务是本集团承担的现时义务，且该义务的履行很可能会导致经济利益流出本集团，以及有关金额能够可靠地计量，则本集团会确认预计负债。

预计负债按照履行相关现时义务所需支出的最佳估计数进行初始计量。对于货币时间价值影响重大的，预计负债以预计未来现金流量折现后的金额确定。因随着时间推移所进行的折现还原而导致的预计负债账面价值的增加金额，确认为利息费用。在确定最佳估计数时，本集团综合考虑了与或有事项有关的风险、不确定性和货币时间价值等因素。所需支出存在一个连续范围，且该范围内各种结果发生的可能性相同的，最佳估计数按照该范围内的中间值确定；在其他情况下，最佳估计数分别下列情况处理：

- 或有事项涉及单个项目的，按照最可能发生金额确定。
- 或有事项涉及多个项目的，按照各种可能结果及相关概率计算确定。

本集团在资产负债表日对预计负债的账面价值进行复核，并按照当前最佳估计数对该账面价值进行调整。预期在资产负债表日起一年内需支付的预计负债，列报为流动负债。

22、收入

收入是本集团在日常活动中形成的、会导致股东权益增加且与股东投入资本无关的经济利益的总流入。

本集团在履行了合同中的履约义务，即在客户取得相关商品或服务的控制权时，确认收入。

合同中包含两项或多项履约义务的，本集团在合同开始日，按照各单项履约义务所承诺商品或服务的单独售价的相对比例，将交易价格分摊至各单项履约义务，按照分摊至各单项履约义务的交易价格计量收入。

附有质量保证条款的合同，本集团对其所提供的质量保证的性质进行分析，如果质量保证在向客户保证所销售的商品符合既定标准之外提供了一项单独服务，本集团将其作为单项履约义务。否则，本集团按照《企业会计准则第 13 号——或有事项》的规定进行会计处理。

交易价格是本集团因向客户转让商品或服务而预期有权收取的对价金额，不包括代第三方收取的款项。本集团确认的交易价格不超过在相关不确定性消除时累计已确认收入极可能不会发生重大转回的金额。

满足下列条件之一时，本集团属于在某一时段内履行履约义务，否则，属于在某一时点履行履约义务：

- 客户在本集团履约的同时即取得并消耗本集团履约所带来的经济利益；
- 客户能够控制本集团履约过程中在建的商品；
- 本集团履约过程中所产出的商品具有不可替代用途，且本集团在整个合同期间内有权就累计至今已完成的履约部分收取款项。

对于在某一时段内履行的履约义务，本集团在该段时间内按照履约进度确认收入。履约进度不能合理确定时，本集团已经发生的成本预计能够得到补偿的，按照已经发生的成本金额确认收入，直到履约进度能够合理确定为止。

对于在某一时点履行的履约义务，本集团在客户取得相关商品或服务控制权时点确认收入。在判断客户是否已取得商品或服务控制权时，本集团会考虑下列迹象：

- 本集团就该商品或服务享有现时收款权利；
- 本集团已将该商品的实物转移给客户；
- 本集团已将该商品的法定所有权或所有权上的主要风险和报酬转移给客户；
- 客户已接受该商品或服务。

本集团根据在向客户转让商品或服务前是否拥有对该商品或服务的控制权，来判断本集团从事交易时的身份是主要责任人还是代理人。本集团在向客户转让商品或服务前能够控制该商品或服务的，本集团为主要责任人，按照已收或应收对价总额确认收入；否则，本集团为代理人，按照预期有权收取的佣金或手续费的金额确认收入，该金额按照已收或应收对价总额扣除应支付给其他相关方的价款后的净额，或者按照既定的佣金金额或比例等确定。

本集团向客户转让商品前能够控制该商品的情形包括：

- 本集团自第三方取得商品或其他资产控制权后，再转让给客户；
- 本集团能够主导第三方代表本集团向客户提供服务；
- 本集团自第三方取得商品控制权后，通过提供重大的服务将该商品与其他商品整合成某组合产出转让给客户。

在具体判断本集团向客户转让商品前是否拥有对该商品的控制权时，本集团综合考虑所有相关事实和情况，包括：

- 本集团承担向客户转让商品的主要责任；
- 本集团在转让商品之前或之后承担了该商品的存货风险；
- 本集团有权自主决定所交易商品的价格等。

本集团拥有的、无条件（仅取决于时间流逝）向客户收取对价的权利作为应收款项列示。本集团已收或应收客户对价而应向客户转让商品或服务的义务作为合同负债列示。

与本集团取得收入的主要活动相关的具体会计政策描述如下：

(1) 销售商品

在已将产品的控制权转移给购货方，不再对该产品实施继续管理和控制，相关的成本能够可靠计量时确认销售收入的实现。本集团将产品按照协议合同规定运至指定地点或由采购方到本集团指定的仓库地点提货，由采购方确认接收后，确认收入。销售收入的计算不包括增值税，并已扣除估计的销售折扣。

本集团向供货方提供基于销售数量的销售折扣，按照合同对价扣除预计折扣金额后的净额确认收入。

(2) 海外航运服务

本集团为客户提供海外航运服务，该服务产生的收入于提供服务的期间确认，根据已完成航运的时间占航运的总时间的比例确认收入。

23、 合同成本

为取得合同发生的增量成本是指本集团不取得合同就不会发生的成本(如销售佣金等)。该成本预期能够收回的，本集团将其作为合同取得成本确认为一项资产。本集团为取得合同发生的、除预期能够收回的增量成本之外的其他支出于发生时计入当期损益。

为履行合同发生的成本，不属于存货等其他企业会计准则规范范围且同时满足下列条件的，本集团将其作为合同履约成本确认为一项资产：

- 该成本与一份当前或预期取得的合同直接相关，包括直接人工、直接材料、制造费用 (或类似费用)、明确由客户承担的成本以及仅因该合同而发生的其他成本；
- 该成本增加了本集团未来用于履行履约义务的资源；
- 该成本预期能够收回。

合同取得成本确认的资产和合同履约成本确认的资产 (以下简称“与合同成本有关的资产”) 采用与该资产相关的商品或服务收入确认相同的基础进行摊销，计入当期损益。合同取得成本确认的资产摊销期限不超过一年的，本集团选择将其在发生时计入当期损益。

当与合同成本有关的资产的账面价值高于下列两项的差额时，本集团对超出部分计提减值准备，并确认为资产减值损失：

- 本集团因转让与该资产相关的商品或服务预期能够取得的剩余对价；
- 为转让该相关商品或服务估计将要发生的成本。

24、 职工薪酬

(1) 短期薪酬

本集团在职工提供服务的会计期间，将实际发生或按规定的基准和比例计提的职工工资、奖金、医疗保险费、工伤保险费和生育保险费等社会保险费和住房公积金，确认为负债，并计入当期损益或相关资产成本。其中，非货币性福利按照公允价值计量。

(2) 离职后福利 - 设定提存计划

本集团所参与的设定提存计划是按照中国有关法规要求，本集团职工参加的由政府机构设立管理的社会保障体系中的基本养老保险。基本养老保险的缴费金额按国家规定的基准和比例计算。职工退休后，当地劳动及社会保障部门有责任向已退休员工支付社会基本养老金。本集团在职工提供服务的会计期间，将应缴存的金额确认为负债，并计入当期损益或相关资产成本。

(3) 辞退福利

本集团在职工劳动合同到期之前解除与职工的劳动关系，或者为鼓励职工自愿接受裁减而提出给予补偿的建议，在下列两者孰早日，确认辞退福利产生的负债，同时计入当期损益：

- 本集团不能单方面撤回因解除劳动关系计划或裁减建议所提供的辞退福利时；
- 本集团有详细、正式的涉及支付辞退福利的重组计划；并且，该重组计划已开始实施，或已向受其影响的各方通告了该计划的主要内容，从而使各方形成了对本集团将实施重组的合理预期时。

25、 政府补助

政府补助在能够满足政府补助所附条件，并能够收到时，予以确认。

政府补助为货币性资产的，按照收到或应收的金额计量。政府补助为非货币性资产的，按照公允价值计量。

本集团取得的、用于购建或以其他方式形成长期资产的政府补助作为与资产相关的政府补助。本集团取得的与资产相关之外的其他政府补助作为与收益相关的政府补助。与资产相关的政府补助，本集团将其冲减相关资产的账面价值或确认为递延收益，并在相关资产使用寿命内按照合理、系统的方法分期计入其他收益或营业外收入。与收益相关的政府补助，如果用于补偿本集团以后期间的相关成本费用或损失的，本集团将其确认为递延收益，并在确认相关成本费用或损失的期间，计入其他收益或营业外收入，或者冲减相关成本；否则直接计入其他收益或营业外收入，或者冲减相关成本。本集团对同类政府补助采用相同的列报方式。

与日常活动相关的政府补助纳入营业利润，与日常活动无关的政府补助计入营业外收支。

26、 专项储备

本集团按照国家规定提取的安全生产费，计入相关产品的成本或当期损益，同时计入专项储备。

本集团使用专项储备时，属于费用性支出的，直接冲减专项储备。形成固定资产的，待相关资产达到预定可使用状态时确认为固定资产，同时按照形成固定资产的成本冲减专项储备，并确认相同金额的累计折旧。该固定资产在以后期间不再计提折旧。

27、 所得税

除因企业合并和直接计入所有者权益 (包括其他综合收益) 的交易或者事项产生的所得税外, 本集团将当期所得税和递延所得税计入当期损益。

当期所得税是按本期应税所得额, 根据税法规定的税率计算的预期应交所得税, 加上以往年度应付所得税的调整。

资产负债表日, 如果本集团拥有以净额结算的法定权利并且意图以净额结算或取得资产、清偿负债同时进行, 那么当期所得税资产及当期所得税负债以抵销后的净额列示。

递延所得税资产与递延所得税负债分别根据可抵扣暂时性差异和应纳税暂时性差异确定。暂时性差异是指资产或负债的账面价值与其计税基础之间的差额, 包括能够结转以后年度的可抵扣亏损和税款抵减。递延所得税资产的确认以很可能取得用来抵扣可抵扣暂时性差异的应纳税所得额为限。

如果单项交易不是企业合并, 交易发生时既不影响会计利润也不影响应纳税所得额 (或可抵扣亏损), 且初始确认的资产和负债并未导致等额应纳税暂时性差异和可抵扣暂时性差异, 则该项交易中产生的暂时性差异不会产生递延所得税。商誉的初始确认导致的暂时性差异也不产生相关的递延所得税。

资产负债表日, 本集团根据递延所得税资产和负债的预期收回或结算方式, 依据已颁布的税法规定, 按照预期收回该资产或清偿该负债期间的适用税率计量该递延所得税资产和负债的账面金额。

资产负债表日, 本集团对递延所得税资产的账面价值进行复核。如果未来期间很可能无法获得足够的应纳税所得额用以抵扣递延所得税资产的利益, 则减记递延所得税资产的账面价值。在很可能获得足够的应纳税所得额时, 减记的金额予以转回。

对与子公司、联营企业及合营企业投资相关的应纳税暂时性差异, 确认递延所得税负债, 除非本集团能够控制该暂时性差异转回的时间且该暂时性差异在可预见的未来很可能不会转回。对与子公司、联营企业及合营企业投资相关的可抵扣暂时性差异, 当该暂时性差异在可预见的未来很可能转回且未来很可能获得用来抵扣可抵扣暂时性差异的应纳税所得额时, 确认递延所得税资产。

资产负债表日, 递延所得税资产及递延所得税负债在同时满足以下条件时以抵销后的净额列示:

- 纳税主体拥有以净额结算当期所得税资产及当期所得税负债的法定权利;
- 递延所得税资产及递延所得税负债是与同一税收征管部门对同一纳税主体征收的所得税相关或者是对不同的纳税主体相关, 但在未来每一具有重要性的递延所得税资产及负债转回的期间内, 涉及的纳税主体意图以净额结算当期所得税资产和负债或是同时取得资产、清偿负债。

28、 租赁

在合同开始日, 本集团评估合同是否为租赁或者包含租赁。如果合同中一方让渡了在一定期间内控制一项或多项已识别资产使用的权利以换取对价, 则该合同为租赁或者包含租赁。

合同中同时包含多项单独租赁的, 承租人和出租人将合同予以分拆, 并分别各项单独租赁进行会计处理。合同中同时包含租赁和非租赁部分的, 承租人和出租人将租赁和非租赁部分进行分拆。但是, 对本集团作为承租人的土地和建筑物租赁, 本集团选择不分拆合同包含的租赁和非租赁部分, 并将各租赁部分及与其相关的非租赁部分合并为租赁。

(1) 本集团作为承租人

在租赁期开始日，本集团对租赁确认使用权资产和租赁负债。

本集团使用直线法对使用权资产计提折旧。对能够合理确定租赁期届满时取得租赁资产所有权的，本集团在租赁资产剩余使用寿命内计提折旧。否则，租赁资产在租赁期与租赁资产剩余使用寿命两者孰短的期间内计提折旧。

租赁负债按照租赁期开始日尚未支付的租赁付款额的现值进行初始计量，折现率为租赁内含利率。无法确定租赁内含利率的，采用本集团增量借款利率作为折现率。

本集团按照固定的周期性利率计算租赁负债在租赁期内各期间的利息费用，并计入当期损益或相关资产成本。未纳入租赁负债计量的可变租赁付款额在实际发生时计入当期损益或相关资产成本。

租赁期开始日后，发生下列情形的，本集团按照变动后租赁付款额的现值重新计量租赁负债：

- 根据担保余值预计的应付金额发生变动；
- 用于确定租赁付款额的指数或比率发生变动；
- 本集团对购买选择权、续租选择权或终止租赁选择权的评估结果发生变化，或续租选择权或终止租赁选择权的实际行使情况与原评估结果不一致。

在对租赁负债进行重新计量时，本集团相应调整使用权资产的账面价值。使用权资产的账面价值已调减至零，但租赁负债仍需进一步调减的，本集团将剩余金额计入当期损益。

本集团已选择对短期租赁（租赁期不超过12个月的租赁）和低价值资产租赁（单项租赁资产为全新资产时价值较低）不确认使用权资产和租赁负债，并将相关的租赁付款额在租赁期内各个期间按照直线法计入当期损益或相关资产成本。

(2) 本集团作为出租人

本集团的租赁为经营租赁。

经营租赁的租赁收款额在租赁期内按直线法确认为租金收入。未计入租赁收款额的可变租赁付款额在实际发生时计入当期损益。

29、套期会计

套期会计方法，是指将套期工具和被套期项目产生的利得或损失在相同会计期间计入当期损益（或其他综合收益）以反映风险管理活动影响的方法。

被套期项目是使本集团面临现金流量变动风险，且被指定为被套期对象的、能够可靠计量的项目。本集团指定为被套期项目有使本集团面临现金流量变动风险的预期以尚未确定的未来市场价格进行的购买或销售等。

套期工具是本集团为进行套期而指定的或现金流量变动预期可抵销被套期项目的现金流量变动的金融工具。

本集团在套期开始日及以后期间持续地对套期关系是否符合套期有效性要求进行评估。套期同时满足下列条件时，本集团认定套期关系符合套期有效性要求：

- 被套期项目和套期工具之间存在经济关系；
- 被套期项目和套期工具经济关系产生的价值变动中，信用风险的影响不占主导地位；
- 套期关系的套期比率，应当等于企业实际套期的被套期项目数量与对其进行套期的套期工具实际数量之比。

套期关系由于套期比率的原因而不再符合套期有效性要求，但指定该套期关系的风险管理目标没有改变的，本集团进行套期关系再平衡，对已经存在的套期关系中被套期项目或套期工具的数量进行调整，以使套期比率重新符合套期有效性要求。

发生下列情形之一的，本集团终止运用套期会计：

- 因风险管理目标发生变化，导致套期关系不再满足风险管理目标；
- 套期工具已到期、被出售、合同终止或已行使；
- 被套期项目与套期工具之间不再存在经济关系，或者被套期项目和套期工具经济关系产生的价值变动中，信用风险的影响开始占主导地位；
- 套期关系不再满足运用套期会计方法的其他条件。

(1) 现金流量套期

现金流量套期是指对现金流量变动风险敞口进行的套期。套期工具产生的利得或损失中属于套期有效的部分，本集团将其作为现金流量套期储备，计入其他综合收益。现金流量套期储备的金额为下列两项的绝对额中较低者：

- 套期工具自套期开始的累计利得或损失；
- 被套期项目自套期开始的预计未来现金流量现值的累计变动额。

每期计入其他综合收益的现金流量套期储备的金额为当期现金流量套期储备的变动额。

套期工具产生的利得或损失中属于套期无效的部分，计入当期损益。

被套期项目为预期交易，且该预期交易使本集团随后确认一项非金融资产或非金融负债的，或者非金融资产或非金融负债的预期交易形成一项适用于公允价值套期会计的确定承诺时，本集团将原在其他综合收益中确认的现金流量套期储备金额转出，计入该资产或负债的初始确认金额。

对于不属于上述情况的现金流量套期，本集团在被套期的预期现金流量影响损益的相同期间，将原在其他综合收益中确认的现金流量套期储备金额转出，计入当期损益。

当本集团对现金流量套期终止运用套期会计时，在其他综合收益中确认的累计现金流量套期储备金额，按照下列会计政策进行处理：

- 被套期的未来现金流量预期仍然会发生的，累计现金流量套期储备的金额予以保留，并按照上述现金流量套期的会计政策进行会计处理；
- 被套期的未来现金流量预期不再发生的，累计现金流量套期储备的金额从其他综合收益中转出，计入当期当期损益。

30、 股利分配

资产负债表日后，经审议批准的利润分配方案中拟分配的股利或利润，不确认为资产负债表日的负债，在附注中单独披露。

31、 关联方

一方控制、共同控制另一方或对另一方施加重大影响，以及两方或两方以上同受一方控制、共同控制的，构成关联方。关联方可为个人或企业。仅仅同受国家控制而不存在其他关联方关系的企业，不构成关联方。

此外，本公司同时根据证监会颁布的《上市公司信息披露管理办法》确定本集团或本公司的关联方。

32、 分部报告

本集团以内部组织结构、管理要求、内部报告制度为依据确定经营分部。经营分部是指本集团内同时满足下列条件的组成部分：

- 该组成部分能够在日常活动中产生收入、发生费用；
- 本集团管理层能够定期评价该组成部分的经营成果，以决定向其配置资源、评价其业绩；
- 本集团能够取得该组成部分的财务状况、经营成果和现金流量等有关会计信息。

如果两个或多个经营分部存在相似经济特征且同时在各单项产品或劳务的性质、生产过程的性质、产品或劳务的客户类型、销售产品或提供劳务的方式、生产产品及提供劳务受法律及行政法规的影响等方面具有相同或相似性的，可以合并为一个经营分部。本集团以经营分部为基础考虑重要性原则后确定报告分部。

本集团在编制分部报告时，分部间交易收入按实际交易价格为基础计量。编制分部报告所采用的会计政策与编制本集团财务报表所采用的会计政策一致。

33、 主要会计估计及判断

编制财务报表时，本集团管理层需要运用估计和假设，这些估计和假设会对会计政策的应用及资产、负债、收入及费用的金额产生影响。实际情况可能与这些估计不同。本集团管理层对估计涉及的关键假设和不确定因素的判断进行持续评估，会计估计变更的影响在变更当期和未来期间予以确认。

(1) 主要会计估计

(a) 存货跌价准备的会计估计

按单个存货项目计算的成本高于其可变现净值的差额，计入存货跌价损失。可变现净值，是指在日常活动中，存货的估计售价减去至完工时估计将要发生的成本、估计的销售费用以及相关税费后的金额。管理层以可得到的数据为估计的基础，其中包括产成品及原材料的市场价格、过往至完工时实际发生的成本、销售费用以及相关税费。如实际售价低于估计售价或完成生产的成本高于估计成本，实际存货跌价准备将会高于估计数额。

(b) 除存货及金融资产外的其他资产减值

如附注三、19所述，本集团在资产负债表日对除存货及金融资产外的其他资产(或资产组)（该等资产(或资产组)包括特定生产装置相关资产）进行减值评估。以确定资产(或资产组)可收回金额是否下跌至低于其账面价值。如果情况显示长期资产(或资产组)的账面价值可能无法全部收回，有关资产(或资产组)便会被视为已减值，并相应确认减值损失。

可收回金额是资产(或资产组)的公允价值减去处置费用后的净额与资产(或资产组)预计未来现金流量的现值两者之间的较高者。由于本集团不能可靠获得某些资产(或资产组)的公开市价，本集团在估计此类资产(或资产组)的可收回金额时会采用所有能够获得的相关资料，包括根据合理和可支持的假设所作出有关产品销售收入和相关运营成本的预测，以及预计未来现金流量现值时使用的折现率。例如，在预计特定资产组未来现金流量的现值时，需要对特定资产组的产品销售增长率和相关成本增长率及折现率等重大会计估计参数作出判断。

(c) 固定资产预计使用寿命和预计净残值的估计

固定资产的预计可使用年限，以过去性质及功能相似的固定资产的实际可使用年限为基础，按照历史经验进行估计。如果对于预计使用寿命和预计净残值的估计发生重大变化，则会在未来期间对折旧费用进行调整。

于每年年度终了，本集团对固定资产的预计使用寿命和预计净残值进行复核并作适当调整。

(d) 递延所得税资产的确认

对于能够结转以后年度的可抵扣亏损，本集团以未来期间很可能获得用来抵扣可抵扣亏损的应纳税所得额为限，确认相应的递延所得税资产。未来期间取得的应纳税所得额包括本集团通过正常的生产经营活动能够实现的应纳税所得额，以及以前期间产生的应纳税暂时性差异在未来期间转回时将增加的应纳税所得额。本集团在确定未来期间应纳税所得额取得的时间和金额时，需要运用估计和判断。如果实际情况与估计存在差异，可能导致对递延所得税资产的账面价值进行调整。

(2) 主要会计判断

(a) 金融资产的分类

本集团在确定金融资产的分类时涉及的重大判断包括业务模式及合同现金流量特征的分析等。本集团在金融资产组合的层次上确定管理金融资产的商业模式，考虑的因素包括评价和向关键管理人员报告金融资产业绩的方式、影响金融资产业绩的风险及其管理方式、以及相关业务管理人员获得报酬的方式等。

本集团在评估金融资产的合同现金流量是否与基本借贷安排相一致时，存在以下主要判断：本金是否可能因提前还款等原因导致在存续期内的时间分布或者金额发生变动；利息是否仅包括货币时间价值、信用风险、其他基本借贷风险以及成本和利润的对价。例如，提前偿付的金额是否仅反映了尚未支付的本金及以未偿付本金为基础的利息，以及因提前终止合同而支付的合理补偿。

34、 主要会计政策、会计估计的变更

(1) 会计政策变更的内容及原因

集团于 2024 年度执行了财政部于近年颁布的企业会计准则相关规定及指引，主要包括：

-《企业会计准则解释第 17 号》(财会 [2023] 21 号)(以下简称“解释第 17 号”)中“关于流动负债与非流动负债的划分”的规定；

-解释第 17 号中“关于供应商融资安排的披露”的规定；

-解释第 17 号中“关于售后租回交易的会计处理”的规定；

-《企业会计准则解释第 18 号》(财会 [2024] 24 号)(以下简称“解释第 18 号”)中“关于不属于单项履约义务的保证类质量保证的会计处理”规定。

(a) 关于流动负债与非流动负债的划分规定

根据解释第 17 号的规定，本集团在对负债的流动性进行划分时，仅考虑本集团在资产负债表日是否有将负债清偿推迟至资产负债表日后一年以上的实质性权利(以下简称“推迟清偿负债的权利”)，而不考虑本集团是否有行使上述权利的主观可能性。

对于本集团贷款安排产生的负债，如果本集团推迟清偿负债的权利取决于本集团是否遵循了贷款安排中规定的条件(以下简称“契约条件”)，本集团在对相关负债的流动性进行划分时，仅考虑在资产负债表日或者之前应遵循的契约条件，而不考虑本集团在资产负债表日之后应遵循的契约条件的影响。

对于本集团在交易对手方选择的情况下通过交付自身权益工具进行清偿的负债，若本集团按照《企业会计准则第 37 号——金融工具列报》的规定将上述选择权分类为权益工具并将其作为复合金融工具的权益组成部分单独确认，则不影响该项负债的流动性划分；反之，若上述选择权不能分类权益工具，则会影响该项负债的流动性划分。

采用上述规定未对本集团的财务状况和经营成果产生重大影响。

(b) 关于供应商融资安排的披露

根据解释第 17 号的规定，本集团在进行附注披露时，应当汇总披露与供应商融资安排有关的信息，以有助于报表使用者评估这些安排对本集团流动性风险敞口的影响。在识别和披露流动性风险时也应考虑供应商融资安排的影响。

该披露仅适用于供应商融资安排。供应商安排是指具有下列交易特征的交易：一个或多个融资提供方提供资金，为企业支付其应付供应商的款项，并约定该企业根据安排的条款和条件，在其供应商收到款项的当天或之后向融资提供方还款；与原付款到期日相比，供应商融资安排延长了该企业的付款期，或者提前了该企业供应商的收款期。仅为企业提供信用增级的安排(如用作担保的信用证等财务担保)以及企业用于直接与供应商结算应付账款的工具(如信用卡)不属于供应商融资安排。

采用上述规定未对本集团的财务状况和经营成果产生重大影响。

(c) 关于售后租回交易的会计处理

解释第 17 号规定，对于售后租回交易中的资产转让属于销售的，在租赁期开始日，承租人应当按照《企业会计准则第 21 号——租赁》第二十条的规定对售后租回形成的使用权资产进行后续计量，并按照《企业会计准则第 21 号——租赁》第二十三条至第二十九条的规定对售后租回形成的租赁负债进行后续计量。承租人在对售后租回形成的租赁负债进行后续计量时，确认租赁付款额或变更后租赁付款额的方式不得导致其确认与租回所获得的使用权有关的利得或损失。

租赁变更导致租赁范围缩小或租赁期缩短的，承租人应当按照《企业会计准则第 21 号——租赁》第二十九条的规定将部分终止或完全终止租赁的相关利得或损失计入当期损益。

采用上述规定未对本集团的财务状况和经营成果产生重大影响。

(d) 保证类质保费用的列报

根据解释第 18 号的规定，本集团将计提的保证类质保费用计入“主营业务成本”，不再计入“销售费用”。

采用上述规定未对本集团的财务状况和经营成果产生重大影响。

四、 税项

本集团适用的主要税种及其税率列示如下：

税种	计税依据	税率
企业所得税(a)	按应纳税所得额计征	25%
增值税	按税法规定计算的销售货物和应税劳务收入为基础计算销项税额，在扣除当期允许抵扣的进项税额后，差额部分为应交增值税	5%、6%、9%及 13%
消费税	按应税销量定额计征	汽油按每吨人民币 2,109.76 元；柴油按每吨人民币 1,411.20 元；石脑油按每吨人民币 2,105.20 元；燃料油按每吨人民币 1,218.00 元
城市维护建设税	按实际缴纳的增值税及消费税计征	5%及 7%
教育费附加	按实际缴纳的增值税计征	3%
地方教育费附加	按实际缴纳的增值税计征	2%
房产税	按房产原值的 70%计征或房屋租金	房产计税余值的 1.2%或房屋租金的 12%

本公司及各子公司本年度适用的所得税税率为 25% (2023 年：25%)

五、合并财务报表项目附注

1、货币资金

项目	2024年	2023年
银行存款	12,092,626	5,607,010
其他货币资金	3,851	3
合计	12,096,477	5,607,013

列示于现金流量表的现金及现金等价物：

项目	2024年	2023年
银行存款	12,092,626	5,607,010
减：定期存款 (a)	3,883,513	700,642
现金及现金等价物余额	8,209,113	4,906,368

- (a) 于2024年12月31日，定期存款为存放于银行的将于一年内到期的6个月至3年期定期存款，年利率为2.05%至3.55%。

于2023年12月31日，定期存款为存放于银行的将于一年内到期的3年期至5年期定期存款，年利率为3.85%至4.20%。

- (b) 于2024年12月31日，本集团无存放财务公司存款（2023年12月31日：无）。

2、衍生金融资产

种类	2024年	2023年
衍生金融资产		
-商品掉期合约	49	-

于2024年12月31日，本集团的衍生金融资产主要为商品掉期合约。

3、应收账款

- (1) 应收账款按客户类别分析如下：

客户类别	2024年	2023年
应收关联方(附注八、6)	701,439	1,448,887
应收第三方	2,265	2,228
小计	703,704	1,451,115
减：坏账准备	(2,117)	(2,168)
合计	701,587	1,448,947

(2) 应收账款按账龄分析如下：

账龄	2024 年	2023 年
1 年以内 (含 1 年)	701,590	1,449,001
1 至 2 年 (含 2 年)	-	-
2 至 3 年 (含 3 年)	-	-
3 年以上	2,114	2,114
合计	703,704	1,451,115

账龄应自应收账款确认日起开始计算。

(3) 应收账款按坏账准备计提方法分类披露：

类别	2024 年					2023 年				
	账面余额		坏账准备		账面价值	账面余额		坏账准备		账面价值
	金额	比例 (%)	金额	计提比例 (%)		金额	比例 (%)	金额	计提比例 (%)	
按单项计提坏账准备	-	-	-	-	-	-	-	-	-	-
按组合计提坏账准备	703,704	100.00	2,117	0.30	701,587	1,451,115	100.00	2,168	0.15	1,448,947
合计	703,704	100.00	2,117	0.30	701,587	1,451,115	100.00	2,168	0.15	1,448,947

(i) 于 2024 年 12 月 31 日和 2023 年 12 月 31 日，本集团无按单项计提坏账准备

(ii) 2024 年按组合计提坏账准备的确认标准及说明：

根据本集团的历史经验，不同细分客户群体发生损失的情况没有显著差异，因此在计算坏账准备时未进一步区分不同的客户群体。

(iii) 应收账款预期信用损失的评估：

本集团始终按照相当于整个存续期内预期信用损失的金额计量应收账款的减值准备，并以违约损失率为基础计算其预期信用损失。

违约损失率基于过去的实际信用损失经验计算，并根据历史资料收集期间的经济状况、当前的经济状况与本集团所认为的预计存续期内的经济状况三者之间的差异进行调整。

(4) 坏账准备的变动情况：

坏账准备	2024 年	2023 年
年初余额	2,168	2,766
本年计提	-	47
本年收回或转回	(51)	(645)
年末余额	2,117	2,168

(5) 于 2024 年 12 月 31 日，按欠款方归集的年末余额前五名的应收账款汇总分析如下：

	余额	坏账准备	占应收账款 余额总额比例
余额前五名的应收账款 总额	703,692	2,117	99.99%

(6) 因金融资产转移而终止确认的应收账款情况

- (i) 2024年本集团无因金融资产转移而终止确认的应收账款。
- (ii) 2024年本集团无收回以前年度已全额计提坏账准备的应收账款（2023年：人民币489千元）。
- (iii) 2024年本集团未核销重大的应收账款（2023年：无）。
- (iv) 于2024年12月31日，本集团无质押的应收账款（2023年12月31日：无）。

4、 应收款项融资

项目	注	2024年	2023年
应收票据	(1)	133,082	79,146
应收账款	(2)	255,148	157,341
合计		388,230	236,487

(1) 应收票据

- (i) 本集团视其日常资金管理的需要将一部分银行承兑汇票进行贴现和背书，且符合终止确认的条件，故将应收票据分类为以公允价值计量且其变动计入其他综合收益的金融资产。于2024年12月31日，分类为以公允价值计量且其变动计入其他综合收益的金融资产的应收票据金额为人民币133,082千元（2023年12月31日：人民币79,146千元）。
- (ii) 本集团无单项计提减值准备的银行承兑汇票，均按照整个存续期预期信用损失计量坏账准备。于2024年12月31日及2023年12月31日，本集团认为所持有的银行承兑汇票不存在重大信用风险，不会因银行违约而产生重大损失。
- (iii) 于2024年12月31日，本集团无质押的应收票据（2023年12月31日：无）。
- (iv) 于2024年12月31日，本集团列示于应收款项融资的已背书或已贴现且在资产负债表日尚未到期的应收票据如下：

种类	年末终止确认金额	年末未终止确认金额
银行承兑汇票	178,017	-

于2024年12月31日，本集团将人民币178,017千元（2023年12月31日：人民币493,707千元）的未到期应收票据背书或贴现，而由于本集团管理层认为该等未到期票据所有权的风险及回报已实质转移，故而整体终止确认该等应收票据、应付供货商款项及短期借款。本集团对该等整体终止确认的未到期应收票据的继续涉入程度以出票银行无法向票据持有人结算款项为限。本集团继续涉入所承受的可能最大损失为背书予供货商及贴现予银行的未到期应收票据款项为人民币178,017千元（2023年12月31日：人民币493,707千元）。该等未到期应收票据限期均为一年以内。

(2) 应收账款

(i) 本集团下属子公司中国金山联合贸易有限责任公司(“金贸公司”)和上海金贸国际贸易有限公司(“金贸国际”)视其日常资金管理的需要将一部分应收账款进行无追索权的福费廷业务,这两家子公司管理应收账款的业务模式既包括收取合同现金流量为目标又包括出售为目标,故将这两家子公司的第三方应收账款分类为以公允价值计量且其变动计入其他综合收益的金融资产。于2024年12月31日,分类为以公允价值计量且其变动计入其他综合收益的金融资产的应收账款余额为人民币255,148千元(2023年12月31日:人民币157,341千元)。

(ii) 因金融资产转移而终止确认的应收账款分析如下:

于2024年12月31日,本集团下属子公司金贸国际和金贸公司对应收账款进行无追索权的福费廷业务而终止确认的未到信用期应收账款的账面余额为人民币189,663千元。(2023年:人民币254,029千元)。

(iii) 本集团无单项计提减值准备的应收账款,均按照整个存续期预期信用损失计量坏账准备。于2024年12月31日及2023年12月31日,本集团认为所持有的无追索权的福费廷业务相关的应收账款不存在重大信用风险,故未对列报为应收款项融资的应收账款计提坏账准备。

5、 预付款项

(1) 预付款项分类列示如下:

项目	2024年	2023年
预付关联方(附注八、6)	1,018	2,303
预付第三方	145,435	30,233
合计	146,453	32,536

(2) 预付款项账龄分析如下:

账龄	2024年		2023年	
	金额	占总额比例	金额	占总额比例
一年以内	146,453	100%	32,536	100%

账龄自预付款项确认日起开始计算。

(3) 于2024年12月31日,按预付对象归集的余额前五名的预付款项汇总分析如下:

	金额	占预付账款总额比例
余额前五名的预付款项总额	142,713	97.45%

6、其他应收款

	附注	2024年	2023年
应收关联方	附注八、6	17,509	5,524
应收第三方		677,759	351,271
小计		695,268	356,795
减：坏账准备		(4,731)	(4,731)
合计		690,537	352,064

(a) 按账龄分析如下：

账龄	2024年	2023年
1年以内(含1年)	396,180	344,197
1至2年(含2年)	294,358	10,663
2至3年(含3年)	2,795	1,930
3年以上	1,935	5
合计	695,268	356,795

账龄自其他应收款确认日起开始计算。

(b) 按坏账准备计提方法分类披露

类别	2024年					2023年				
	账面余额		坏账准备		账面价值	账面余额		坏账准备		账面价值
	金额	比例(%)	金额	计提比例(%)		金额	比例(%)	金额	计提比例(%)	
按单项计提坏账准备	4,725	0.68	(4,725)	100.00	-	4,725	1.32	(4,725)	100.00	-
按组合计提坏账准备	690,543	99.32	(6)	0.00	690,537	352,070	98.68	(6)	0.00	352,064
合计	695,268	100.00	(4,731)	0.68	690,537	356,795	100.00	(4,731)	1.33	352,064

于2024年12月31日和2023年12月31日，按单项计提坏账准备的计提依据：

名称	年末账面余额	年末减值准备	计提比例(%)	计提依据
中国石油化工股份有限公司物资装备部	2,795	2,795	100.00	预计无法收回
北京中丽制机工程技术有限公司	1,930	1,930	100.00	预计无法收回
合计	4,725	4,725	100.00	

(c) 坏账准备的计提和变动情况

坏账准备	第一阶段					第三阶段		合计
	未来12个月内预期信用损失(组合)		未来12个月内预期信用损失(单项)		小计	整个存续期预期信用损失(已发生信用减值)		
	账面余额	坏账准备	账面余额	坏账准备		账面余额	坏账准备	
2023年12月31日	352,070	(6)	-	-	(6)	4,725	(4,725)	(4,731)
本年计提	-	-	-	-	-	-	-	-
本年转回	-	-	-	-	-	-	-	-
2024年12月31日	690,537	(6)	-	-	(6)	4,725	(4,725)	(4,731)

于2024年12月31日及2023年12月31日，本集团不存在处于第二阶段的其他应收款。

- (i) 2024年本集团没有以前年度已全额计提坏账准备、或计提坏账准备的比例较大，但在本年全额收回或转回、或在本年收回或转回比例较大的其他应收账款（2023年：无）。
- (ii) 2024年本集团未核销重大的其他应收款（2023年：无）。

(d) 按款项性质分类情况

款项性质	2024年	2023年
应收消费税退税	648,757	315,659
应收关联方往来款	17,509	5,524
出口退税	10,057	11,168
预付股权回购款	8,304	6,333
垫付理赔款	3,918	5,814
其他	6,723	12,297
小计	695,268	356,795
减：坏账准备	(4,731)	(4,731)
合计	690,537	352,064

(e) 于2024年12月31日，按欠款方归集的余额前五名的其他应收款分析如下：

单位名称	性质	余额	账龄	占其他应收款余额总额比例	坏账准备
中华人民共和国金山海关	应收消费税退税	648,757	1年以内及1至2年(含2年)	93.31%	-
国家税务总局上海市金山区税务局	出口退税	10,057	1年以内(含1年)	1.45%	-
中国国际金融香港证券有限公司	预付股权回购款	8,304	1年以内(含1年)	1.19%	-
中国国际石油化工联合有限责任公司	往来款项	5,248	1年以内(含1年)	0.75%	-
中国石化催化剂贵金属分公司	往来款项	3,984	1年以内(含1年)	0.57%	-
合计		676,350		97.27%	-

7、 存货

(1) 存货分类如下：

存货种类	2024 年			2023 年		
	账面余额	存货跌价准备	账面价值	账面余额	存货跌价准备	账面价值
原材料	4,763,432	(25,437)	4,737,995	6,018,092	(11,481)	6,006,611
在产品	942,908	(217,387)	725,521	885,340	(206,701)	678,639
库存商品	1,081,514	(152,192)	929,322	1,098,755	(189,766)	908,989
零配件及低值易耗品	234,398	(74,973)	159,425	236,636	(79,188)	157,448
合计	7,022,252	(469,989)	6,552,263	8,238,823	(487,136)	7,751,687

本集团于2024年12月31日存货余额中未含有借款费用资本化的金额（2023年12月31日：无）。

本集团于2024年12月31日无用于担保的存货（2023年12月31日：无）。

(2) 存货跌价准备分析如下：

存货种类	年初余额	本年增加	本年减少	年末余额
原材料	11,481	28,290	(14,334)	25,437
在产品	206,701	129,086	(118,400)	217,387
库存商品	189,766	128,553	(166,127)	152,192
零配件及低值易耗品	79,188	-	(4,215)	74,973
合计	487,136	285,929	(303,076)	469,989

(3) 存货跌价准备情况如下：

存货种类	确定可变现净值的具体依据	本期转销或核销存货跌价准备的主要原因
原材料	所生产的产成品的估计售价减去至完工时估计将要发生的成本、估计的销售费用及相关税费	对外销售
在产品	所生产的产成品的估计售价减去至完工时估计将要发生的成本、估计的销售费用及相关税费	对外销售
库存商品	估计的售价减去估计的销售费用及相关税费	对外销售
零配件及低值易耗品	估计的售价减去估计的销售费用及相关税费	用于修理及对外销售

8、其他流动资产

项目	2024年	2023年
待抵扣进项税额	15,315	15,222
预缴企业所得税	-	1,556
碳排放权资产	42,228	9,320
合计	57,543	26,098

9、长期股权投资

项目	注	2024年	2023年
合营企业	(1)	606,503	469,434
联营企业	(2)	2,981,462	2,910,899
小计		3,587,965	3,380,333
减：减值准备			
- 合营企业		-	-
- 联营企业		(28,392)	(28,392)
合计		3,559,573	3,351,941

(1) 合营企业

被投资单位	年初余额	本期增减变动				年末余额	减值准备 年末余额
		追加或减少 投资	权益法下确认的 投资（损失）/收益	宣告发放现 金股利	计提减值准备		
母公司之合营公司							
上海金山巴陵新材料有限公司 （“巴陵新材料”）	250,000	150,000	-	-	-	400,000	-
下属子公司之合营公司							
上海石化岩谷气体开发有限 公司（“岩谷气体公司”）	35,822	-	(4,315)	-	-	31,507	-
上海石化林德气体有限责任 公司（“林德气体公司”，曾 用名“上海石化比欧西气体 有限责任公司”）	173,964	-	6,777	(15,278)	-	165,463	-
其他	9,648	-	247	(362)	-	9,533	-
合计	469,434	150,000	2,709	(15,640)	-	606,503	-

在合营企业中的权益相关信息见附注六、2。

(2) 联营企业

被投资单位	年初余额	本期增减变动						年末余额	减值准备 年末余额
		追加或减少投资	权益法下确认的投资收益/(损失)	宣告发放现金股利	计提减值准备	其他权益变动	其他		
母公司之联营公司									
上海赛科石油化工有限公司 (“上海赛科”) (注 1)	-	-	-	-	-	-	-	-	-
上海化学工业区发展有限公司 (“化学工业区”)	2,295,705	-	139,334	(69,633)	-	3,659	-	2,369,065	-
下属子公司之联营公司									
上海阿自倍尔控制仪表有限公司 (“阿自倍尔公司”)	68,389	-	16,337	(24,000)	-	-	-	60,726	-
上海石电能源有限公司 (“石电能源”)	416,955	-	14,307	(4,000)	-	-	-	427,262	-
其他	101,458	-	(3,108)	(2,333)	-	-	-	96,017	(28,392)
合计	2,882,507	-	166,870	(99,966)	-	3,659	-	2,953,070	(28,392)

在联营企业中的权益相关信息见附注六、2。

注 1: 由于发生超额亏损, 对上海赛科石油化工有限公司的长期股权投资账面价值已减至为零, 不再确认投资损失。

10、 其他非流动金融资产

项目	2024 年	2023 年
以公允价值计量且其变动被计入当期损益的金融资产	36,500	36,500
其中：附回售条款的股权投资	36,500	36,500

11、 投资性房地产

	房屋及建筑物
原值	
2023 年 12 月 31 日	623,147
本年增加	
- 固定资产转入(附注五、12)	363
本年减少	
- 转出至固定资产(附注五、12)	(4,635)
2024 年 12 月 31 日	618,875
累计折旧	
2023 年 12 月 31 日	302,110
本年增加	
- 本年计提	15,076
- 固定资产转入(附注五、12)	115
本年减少	
- 转出至固定资产(附注五、12)	(3,568)
2024 年 12 月 31 日	313,733
账面价值	
2024 年 12 月 31 日	305,142
2023 年 12 月 31 日	321,037

2024 年投资性房地产计提折旧金额为人民币 15,076 千元（2023 年：人民币 15,270 千元），未计提减值准备（截至 2023 年：无）。

于 2024 年 12 月 31 日及 2023 年 12 月 31 日，本集团无未办妥产权证书的投资性房地产。

12、 固定资产

(1) 固定资产情况

	房屋及建筑物	厂房及机器设备	运输工具及其他设备	合计
原值				
年初余额	4,705,041	48,387,384	2,249,262	55,341,687
本期重分类	(27,346)	(6,797)	34,143	-
本期增加				
-购置	878	178,663	36,856	216,397
-在建工程转入(附注五、13)	168,776	478,756	36,143	683,675
-投资性房地产转入(附注五、11)	4,635	-	-	4,635
本期减少				
-处置及报废	(148,835)	(2,348,243)	(43,426)	(2,540,504)
-转至投资性房地产(附注五、11)	(363)	-	-	(363)
年末余额	4,702,786	46,689,763	2,312,978	53,705,527
累计折旧				
年初余额	2,916,274	34,780,487	1,711,502	39,408,263
本期重分类	(22,148)	18,239	3,909	-
本期增加				
-计提	103,906	1,539,579	133,944	1,777,429
-投资性房地产转入(附注五、11)	3,568	-	-	3,568
本期减少				
-处置及报废	(86,724)	(1,844,431)	(34,619)	(1,965,774)
-转至投资性房地产(附注五、11)	(115)	-	-	(115)
年末余额	2,914,761	34,493,874	1,814,736	39,223,371
减值准备				
年初余额	105,029	1,626,498	11,070	1,742,597
本期重分类	276	(367)	91	-
本期增加				
-在建工程转入	-	2,333	-	2,333
本期减少				
-处置报废	(56,302)	(416,981)	(5,917)	(479,200)
年末余额	49,003	1,211,483	5,244	1,265,730
账面价值				
年末账面价值	1,739,022	10,984,406	492,998	13,216,426
年初账面价值	1,683,738	11,980,399	526,690	14,190,827

- (2) 2024 年度，因市场情况日益严峻，导致特定生产装置包括化工产品分部的现金产出单元，生产的产品的预期销售价格无法弥补其生产及运营成本的上升，本集团管理层认为，特定生产装置相关的资产存在减值迹象。本集团根据财务报表附注三、19 中所载的会计政策对特定生产装置相关资产进行减值测试，根据测试结果特定生产装置相关资产的可收回金额为高于资产账面价值，本集团无需对相关固定资产计提资产减值准备。

化工产品分部的中间石化产品特定生产装置资产或现金产出单元的可收回金额根据资产预计未来现金流量的现值所确定。本集团依据经批准的五年期财务预算对预计未来现金流量的现值进行计算。预测现金流量是基于几个关键假设制定的，包括产品销售增长率和相关成本增长率（“预测增长率”）及折现率。上述重要假设中，预测增长率根据历史经营经验及市场参与者的预期进行预测，2025 年至 2029 年平均收入复合增长率为 9.39%，2025 年至 2029 年平均成本复合增长率为 7.17%，并与相关行业报告的预测一致，评估预计未来现金流量的现值时所采用的税前折现率为 10.93%（2023 年：11.89%），反映了本集团的特别风险。

化工产品分部的合成纤维特定生产装置资产或现金产出单元的可收回金额根据资产的公允价值减去处置费用后的净额所确定。资产的公允价值是基于重置全价、年限成新率等关键假设确定的。上述重要假设中，重置全价根据购建成本按相应价格指数调整确定，年限成新率按照剩余经济年限确定，处置费用根据预计的中介费用和税金比率计算确定。

- (3) 于 2024 年 12 月 31 日，本集团未对固定资产计提减值准备（于 2023 年 12 月 31 日：29,850 千元）。于 2024 年 12 月 31 日，本集团固定资产减值准备为人民币 1,265,730 千元。
- (4) 2024 年，由于本集团化工产品分部部分生产装置已经停产或生产工艺落后，本集团对相关生产装置进行处置，处置原值人民币 2,203,428 千元，累计折旧人民币 1,753,662 千元，减值准备人民币 385,191 千元，账面价值人民币 64,575 千元。
- (5) 于 2024 年 12 月 31 日，本集团暂时闲置的固定资产账面原值为人民币 2,487,332 千元，累计折旧为人民币 2,051,621 千元，减值准备为人民币 290,029 千元，账面价值为人民币 145,682 千元（于 2023 年 12 月 31 日，本集团闲置的固定资产账面原值为人民币 3,624,724 千元，累计折旧为人民币 2,905,834 千元，减值准备为人民币 544,801 千元，账面价值为人民币 174,089 千元）。

于 2024 年 12 月 31 日及 2023 年 12 月 31 日，本集团无用作抵押的固定资产。

- (6) 于 2024 年 12 月 31 日，本集团通过经营租赁租出的固定资产账面价值为人民币 54,293 千元（2023 年 12 月 31 日：账面价值为人民币 49,951 千元）。
- (7) 于 2024 年 12 月 31 日及 2023 年 12 月 31 日，本集团无未办妥产权证书的固定资产。

13、 在建工程

(1) 在建工程情况

	2024 年			2023 年		
	账面余额	减值准备	账面价值	账面余额	减值准备	账面价值
在建工程	2,064,067	-	2,064,067	1,225,088	(24,486)	1,200,602

(2) 重大在建工程项目变动

项目名称	预算数	年初余额	本年增加	本年转入 固定资产 (附注五(11))	本年处置	年末余额	投入占预算比例	工程进度	借款费用资本 化累计金额	其中：本年借 款费用资本 化金额	本年借款费 用资本化率	资金来源
上海石化热机组 清洁提效改造工程	3,287,711	100,000	720,000	-	-	820,000	24.94%	24.94%	2,076	2,076	2.03%	自有资金 及借款
25 万吨/年热塑性 弹性体项目配套工 程	211,326	80,000	80,000	-	-	160,000	75.71%	75.71%	1,679	1,565	2.00%	自有资金 及借款
储运部 T-135、 T-136、T-143~146、 T-148 罐本质安全 环保隐患治	95,085	48,697	32,000	-	-	80,697	84.87%	84.87%	-	-	-	自有资金
国家危化救援上海 基地购置消防装备 项目	141,200	-	53,400	-	-	53,400	37.82%	37.82%	-	-	-	自有资金
上海石化二程原油 系统提效升级项目	65,489	35,000	15,028	-	-	50,028	76.35%	76.35%	-	-	-	自有资金
2022 年热电部设备 更新	50,000	35,711	-	(5,657)	-	30,054	71.42%	71.42%	-	-	-	自有资金
芳烃部 3#制氢装置 转化炉 F2001 炉管 更新项目	40,611	28,399	5,910	(34,309)	-	-	84.49%	100.00%	-	-	-	自有资金
储运部 T-121~124 罐本质安全环保隐	156,259	-	38,500	(38,500)	-	-	91.83%	100.00%	-	-	-	自有资金

项目名称	预算数	年初余额	本年增加	本年转入 固定资产 (附注五(11))	本年处置	年末余额	投入占预算比例	工程进度	借款费用资本 化累计金额	其中：本年借 款费用资本 化金额	本年借款费 用资本化率	资金来源
患治理项目												
储运部一、二车间 VOCs 深度治理项目	55,112	8,000	41,000	(49,000)	-	-	88.91%	100.00%	-	-	-	自有资金
上海石化 2.4 万吨/ 年原丝、1.2 万吨/ 年 48 K 大丝束大丝 束碳纤维项目	3,489,638	-	170,000	(170,000)	-	-	80.24%	80.24%	32,673	-	-	自有资金 及借款
热电东区 220 千伏 系统隐患治理改造 项目	85,813	55,483	20,000	(75,483)	-	-	87.96%	100.00%	732	447	2.00%	自有资金 及借款
其他零星项目		833,798	369,644	(310,726)	(22,828)	869,888	-	-	-	-	-	
小计		1,225,088	1,545,482	(683,675)	(22,828)	2,064,067	-	-	37,160	4,088	2.01%	
减：在建工程减值 准备		(24,486)	-	2,333	22,153	-	-	-	-	-	-	
合计		1,200,602	1,545,482	(681,342)	(675)	2,064,067	-	-	37,160	4,088	2.01%	

2024 年，本集团借款费用资本化金额为人民币 4,088 千元（2023 年：人民币 11,700 千元）。

于 2024 年 12 月 31 日，本集团长期停建的 2 号、3 号芳烃联合装置节能改造项目处置报废，核销资产减值准备 22,153 千元，转入固定资产减值准备 2,333 千元。

14、使用权资产

	房屋及建筑物	厂房及机器设备	运输工具及其他设备	合计
原值				
年初余额	28,664	1,545	2,136	32,345
本年增加	5,834	135	1,063	7,032
本年减少	(8,817)	(103)	(1,431)	(10,351)
年末余额	25,681	1,577	1,768	29,026
累计折旧				
年初余额	21,863	565	1,622	24,050
本年增加	12,260	542	1,000	13,802
本年减少	(8,757)	(103)	(1,401)	(10,261)
年末余额	25,366	1,004	1,221	27,591
账面价值				
年末账面价值	315	573	547	1,435
年初账面价值	6,801	980	514	8,295

本集团有关租赁活动的具体安排，参见附注五、60。

15、 无形资产

	土地使用权	其他无形资产	合计
原值			
年初余额	785,567	100,193	885,760
本年增加	-	-	-
本年处置	-	-	-
年末余额	785,567	100,193	885,760
累计摊销			
年初余额	438,891	94,197	533,088
本年计提	17,044	2,924	19,968
本年处置	-	-	-
年末余额	455,935	97,121	553,056
账面价值			
年末账面价值	329,632	3,072	332,704
年初账面价值	346,676	5,996	352,672

于 2024 年 12 月 31 日及 2023 年 12 月 31 日，本集团不存在未办妥产权证书的土地使用权。

于 2024 年 12 月 31 日及 2023 年 12 月 31 日，本集团无通过内部研发形成的无形资产。

16、 长期待摊费用

	年初余额	本期增加	本期摊销	其他减少	年末余额
催化剂	637,570	88,751	(229,505)	(92,501)	404,315
使用权资产改良	3,441	-	(3,254)	-	187
其他	317	-	(299)	-	18
减：减值准备	-	-	-	-	-
合计	641,328	88,751	(233,058)	(92,501)	404,520

17、 递延所得税资产和递延所得税负债

(1) 未经抵销的递延所得税资产

项目	2024 年		2023 年	
	可抵扣暂时性差异及可抵扣亏损	递延所得税资产	可抵扣暂时性差异及可抵扣亏损	递延所得税资产
坏账准备	6,842	1,710	6,893	1,723
存货跌价准备	469,989	117,497	487,136	121,784
固定资产减值准备	1,235,874	308,969	1,712,741	428,185
在建工程减值准备	-	-	24,486	6,122
预提费用	6,550	1,638	51,693	12,923
可抵扣亏损	5,427,383	1,356,845	5,566,915	1,391,728
租赁负债	1,304	326	8,457	2,114
政府补助	168,679	42,170	30,092	7,523
其他递延所得税资产	7,015	1,754	11,365	2,843
合计	7,323,636	1,830,909	7,899,778	1,974,945

(2) 未经抵销的递延所得税负债

项目	2024 年		2023 年	
	应纳税暂时性差异	递延所得税负债	应纳税暂时性差异	递延所得税负债
借款费用资本化	(3,365)	(841)	(4,172)	(1,043)
固定资产折旧及无形资产摊销差异	(2,578,152)	(644,538)	(2,748,204)	(687,051)
其他非流动金融资产公允价值变动损益	(10,000)	(2,500)	(10,000)	(2,500)
衍生金融工具	(49)	(11)	-	-
使用权资产	(1,194)	(299)	(8,294)	(2,074)
合计	(2,592,760)	(648,189)	(2,770,670)	(692,668)

(3) 本集团未确认递延所得税资产的可抵扣暂时性差异及可抵扣亏损分析如下：

项目	2024 年	2023 年
可抵扣暂时性差异	29,861	29,861
可抵扣亏损	400,709	454,782
合计	430,570	484,643

按照附注三、27 所载的会计政策，本集团的部分子公司在可预见的未来不大可能获得足够的可用于实现可抵扣暂时性差异和可抵扣亏损的未来应税利润，因此本集团尚未就下列子公司的累计可抵扣暂时性差异和可抵扣亏损确认递延所得税资产。根据现行税法，这些可抵扣亏损将于 2024 年至 2029 年之间到期。

未确认递延所得税资产的可抵扣亏损按子公司分类的明细如下：

子公司名称	2024 年	2023 年
上海石化投资发展有限公司 （“投发公司”）	97,954	135,837
上海金昌工程塑料有限公司 （“金昌公司”）	155,947	162,719
浙江金联石化储运有限公司 （“金联公司”）	146,808	156,226
合计	400,709	454,782

(4) 未确认递延所得税资产的可抵扣亏损的到期情况：

年份	2024 年	2023 年
2024 年	-	91,901
2025 年	41,475	41,475
2026 年	95,144	95,144
2027 年	107,558	107,558
2028 年	126,304	118,704
2029 年	30,228	-
合计	400,709	454,782

(5) 抵销后的递延所得税资产和递延所得税负债净额列示如下：

项目	2024 年		2023 年	
	互抵金额	抵消后余额	互抵金额	抵消后余额
递延所得税资产	(618,948)	1,211,961	(661,104)	1,313,841
递延所得税负债	618,948	(29,241)	661,104	(31,564)

18、其他非流动资产

项目	2024 年	2023 年
定期存款	-	2,782,500

于 2023 年 12 月 31 日，其他非流动资产为本集团存放于银行的期限为三年的大额存单，利率为 3.55%。于 2024 年 12 月 31 日，该笔大额存单将于资产负债表日后一年内到期，相关余额重分类到货币资金项目列示。

19、资产减值及损失准备

	年初余额	本期增加	本期减少			重分类	年末余额
			转回	转销	核销		
应收账款坏账准备 (附注五、3)	2,168	-	(51)	-	-	-	2,117
其他应收款坏账准备 (附注五、6)	4,731	-	-	-	-	-	4,731
小计	6,899	-	(51)	-	-	-	6,848
存货跌价准备 (附注五、7)	487,136	285,929	-	(300,534)	(2,542)	-	469,989
固定资产减值准备 (附注五、12)	1,742,597	-	-	-	(479,200)	2,333	1,265,730
在建工程减值准备 (附注五、13)	24,486	-	-	-	(22,153)	(2,333)	-
长期股权投资减值准 备 (附注五、9)	28,392	-	-	-	-	-	28,392
小计	2,282,611	285,929	-	(300,534)	(503,895)	-	1,764,111
总计	2,289,510	285,929	(51)	(300,534)	(503,895)	-	1,770,959

20、短期借款

项目	币种	2024 年	2023 年
信用借款			
- 银行借款	人民币	1,500,940	3,000,000

于 2024 年 12 月 31 日，短期借款的利率区间为 2.05%（2023 年 12 月 31 日：1.95%至 2.08%）。

于 2024 年 12 月 31 日及 2023 年 12 月 31 日，本集团无逾期未偿还的短期借款。

21、应付票据

项目	2024 年	2023 年
银行承兑汇票	8,747,594	1,535,334
财务公司承兑汇票	300,000	-
合计	9,047,594	1,535,334

上述金额均为一年内到期的应付票据。

22、 应付账款

项目	2024 年	2023 年
应付关联方 (附注八、6)	1,302,316	4,727,391
应付第三方	1,428,598	1,569,521
合计	2,730,914	6,296,912

于 2024 年 12 月 31 日及 2023 年 12 月 31 日，应付账款中无个别重大的账龄超过一年的款项。

23、 合同负债

项目	2024 年	2023 年
预收关联方货款 (附注八、6)	13,676	11,727
预收第三方货款	235,224	323,279
合计	248,900	335,006

于 2024 年 12 月 31 日及 2023 年 12 月 31 日，合同负债中无个别重大的账龄超过一年的款项。

合同负债主要涉及本集团从客户的商品销售合同等中收取的预收款。该预收款在合同签订时收取，金额为合同对价的 100%。该合同的相关收入将在本集团履行履约义务后确认。

本集团的合同负债余额本年的变动如下：

	2024 年	2023 年
年初余额	335,006	383,246
年初余额随履约义务转入本期收入的金额	(335,006)	(383,246)
本年因收到现金而增加的净额	248,900	335,006
年末余额	248,900	335,006

24、应付职工薪酬

(1) 应付职工薪酬列示：

	注	2024 年	2023 年
短期薪酬	(2)	208,726	297,449
离职后福利 - 设定提存计划	(3)	23,999	24,816
辞退福利	(4)	-	-
合计		232,725	322,265

(2) 短期薪酬

	年初余额	本年增加	本年减少	年末余额
工资、奖金、津贴和补贴	276,800	1,852,361	(1,939,151)	190,010
职工福利费	3,569	207,839	(207,839)	3,569
社会保险费	16,535	192,362	(194,353)	14,544
其中：医疗保险费	15,032	164,209	(166,148)	13,093
工伤保险费	1,503	17,835	(17,887)	1,451
补充医疗保险	-	10,153	(10,153)	-
其他保险费	-	165	(165)	-
住房公积金	-	213,373	(213,373)	-
工会经费和职工教育经费	545	66,607	(66,549)	603
非货币性福利	-	94,457	(94,457)	-
劳务费	-	37,870	(37,870)	-
其他	-	6,989	(6,989)	-
合计	297,449	2,671,858	(2,760,581)	208,726

(3) 定提存计划

	年初余额	本年增加	本年减少	年末余额
基本养老保险	24,063	286,730	(287,523)	23,270
失业保险费	753	8,954	(8,978)	729
补充养老保险	-	133,595	(133,595)	-
合计	24,816	429,279	(430,096)	23,999

根据有关法规，本集团为员工参加了由上海市政府组织的定额供款退休金统筹计划。

此外，根据中华人民共和国劳动部于 2004 年 1 月 6 日发布的（劳动和社会保障部令第 20 号）的建议，本集团为员工设立了一项补充定额供款养老保险计划。本集团员工在本集团服务达一年或以上的均可参与。本集团与参与员工根据有关细则将定额投保金计入员工个人补充养老保险账户。

除上述定额及补充定额供款之外，本集团没有支付其他重大退休福利的责任。2024 年本集团对以上定额及补充定额供款分别为人民币 286,730 千元及人民币 133,595 千元（2023 年：人民币 302,901 千元及人民币 157,323 千元）。

(4) 辞退福利

	年初余额	本年增加	本年减少	年末余额
辞退福利	-	31,317	(31,317)	-

25、 应交税费

项目	2024 年	2023 年
应交消费税	949,963	914,411
未交增值税	215,177	39,428
应交教育费附加	64,003	69,134
应交城市维护建设税	89,592	96,776
应交企业所得税	728	2,369
应交土地使用税	12,200	12,200
应交个人所得税	38,623	31,036
其他	17,861	21,721
合计	1,388,147	1,187,075

26、 其他应付款

	2024 年	2023 年
应付普通股股利	31,386	31,631
应付关联方款项 (附注八、6)	274,902	282,634
应付第三方款项	800,783	830,418
合计	1,107,071	1,144,683

(1) 于 2024 年 12 月 31 日，本集团没有个别重大账龄超过一年的其他应付款（2023 年 12 月 31 日：无）。

(2) 其他应付款按类别列示如下：

项目	2024 年	2023 年
预提费用	119,409	128,671
设备工程款	857,822	912,594
应付普通股股利	31,386	31,631
代扣社保	15,427	15,990
押金	13,451	9,467
工程项目质保金	12,828	7,821
其他	56,748	38,509
合计	1,107,071	1,144,683

27、 一年内到期的非流动负债

	2024 年	2023 年
一年内到期的长期借款 (附注五、290)	47	700,000
一年内到期的租赁负债 (附注五、30)	1,112	7,515
合计	1,159	707,515

28、其他流动负债

项目	2024 年	2023 年
待转销项税额	31,597	43,819

29、长期借款

	2024 年	2023 年
信用借款	67,732	700,000
减：一年内到期的长期借款 (附注五、27)	(47)	(700,000)
合计	67,685	-

于 2024 年 12 月 31 日，长期借款的利率为 2.66%（2023 年 12 月 31 日：1.08%）。

30、租赁负债

	2024 年	2023 年
租赁负债	1,304	8,457
减：一年内到期的非流动负债 (附注五、27)	(1,112)	(7,515)
合计	192	942

本集团有关租赁活动的具体安排，参见附注五、60。

31、 递延收益

项目	年初余额	本年增加	本年减少	年末余额	形成原因
政府补助	110,222	175,568	(47,111)	238,679	与资产/收益相关

负债项目	年初余额	本年增加	冲减固 定资产	计入其他 收益	冲减管理 费用	冲减财务 费用	计入营业 外收入	冲减营业 外支出	年末余额	与资产相关/ 与收益相关
与资产相关的政府补助	101,261	137,934	-	-	-	-	(11,724)	-	227,471	与资产相关
与收益相关的政府补助	8,961	37,634	-	(35,387)	-	-	-	-	11,208	与收益相关
合计	110,222	175,568	-	(35,387)	-	-	(11,724)	-	238,679	

32、股本

	2023 年 12 月 31 日	本期增减变动					2024 年 12 月 31 日
		发行 新股	送股	公积金 转股	注销 库存股	小计	
无限售条件股份							
境内上市的人民币普通股 A 股	7,328,814	-	-	-	-	7,328,814	7,328,814
境外上市的外资股 H 股	3,470,472	-	-	-	(124,058)	3,346,414	3,346,414
股份总数	10,799,286	-	-	-	(124,058)	10,675,228	10,675,228

本公司于 1993 年 6 月 29 日在中华人民共和国上海市注册登记成立，注册资金为人民币 4,000,000,000 元，全部注册资金系由本公司的上级控股公司中国石油化工总公司以原上海石油化工总厂的部分资产折股投入。

经国务院证券委员会证委发[1993]30 号文批复，本公司于 1993 年 7 月和 9 月在香港、纽约、上海公开发行 22.3 亿股股票，其中 H 股 16.8 亿股，A 股 5.5 亿股。5.5 亿 A 股中，含社会个人股 4 亿股(其中上海石化地区职工股 1.5 亿股)，社会法人股 1.5 亿股。H 股股票于 1993 年 7 月 26 日在香港联合交易所有限公司挂牌上市，同时在纽约证券交易所以美国存托凭证方式挂牌交易；A 股股票于 1993 年 11 月 8 日在上海证券交易所挂牌上市。

首次公开发行后，公司总股本 62.3 亿股，其中国家股 40 亿股，社会法人股 1.5 亿股，社会个人股 4 亿股，H 股 16.8 亿股。

按照本公司 1993 年 7 月公布之招股说明书披露的计划，并经中国证券监督管理委员会批准，本公司于 1994 年 4 月 5 日至 6 月 10 日在中国境内发行了每股面值为人民币一元的普通 A 股 3.2 亿股，发行价人民币 2.4 元。该等股份于 1994 年 7 月 4 日在上海证券交易所上市流通。至此，本公司总股本由原来的 62.3 亿股增至 65.5 亿股。

1996 年 8 月 22 日，本公司向国际投资者配售发行 5 亿股 H 股；1997 年 1 月 6 日，本公司又向国际投资者配售发行 1.5 亿股 H 股。至此，本公司总股本达到 72 亿股，其中 H 股 23.3 亿股。

1998 年，中国石油化工总公司重组为中石化集团。

2000 年 2 月 28 日，中石化集团经批准，在资产重组的基础上设立中石化股份，作为资产重组的一部分，中石化集团将其持有的本公司股份注入中石化股份。重组完成后，中石化集团所持有的本公司 40 亿国家股转由中石化股份持有，股份性质变更为国有法人股。

上述所有 A 股及 H 股在重大方面均享有相等权益。

根据国务院国有资产监督管理委员会国资产权[2013]443 号文《关于中国石化上海石油化工股份有限公司股权分置改革有关问题的批复》，本公司于 2013 年 7 月 8 日召开 A 股市场相关股东会议审议并通过了本公司 2013 年 6 月 20 日发布的《中国石化上海石油化工股份有限公司股权分置改革说明书(修订稿)》(“股权分置改革方案”)。根据该股权分置改革分案，本公司非流通股股东中石化股份向于 2013 年 8 月 16 日(股权变更登记日)登记在册的流通 A 股股东每 10 股支付 5 股对价股份，总计 360,000,000 股 A 股股份。自 2013 年 8 月 20 日起，本公司所有非流通 A 股股份即获得上市流通权。根据约定的限售条件，中石化股份承诺其所持有的 3,640,000,000 股 A 股股份自获得上市流通权之日起 12 个月内不得上市交易或转让；在前项规定期满后 12 个月内，通过上海证券交易所挂牌交易出售股份的数量占上海石化股份总数的比例不超过百分之五；24 个月内不超过百分之十。社会法人股股东原持有的 150,000,000 股 A 股非流通股份自获得上市流通权之日起，在 12 个月内不上市交易或转让。同时，本公司控股股东中石化股份在股权分置改革方案中承诺自其所持本公司的非流通股份获得上市流通权之日起 6 个月内提议召开董事会会议及股东大会，审议以公积金每 10 股转增不少于 4 股(含 4 股)的议案。

于 2013 年 10 月 22 日经临时股东大会、A 股类别股东大会及 H 股类别股东大会分别审议，通过了中石化股份关于资本公积金和盈余公积金转增股本合计 3,600,000,000 股的优化股改承诺方案。

自本公司股权分置改革方案于 2013 年 8 月 20 日实施后，本公司非流通股股份即获得上市流通权。根据约定的限售期，截至 2016 年 12 月 31 日止，中石化股份所持有的全部 5,460,000,000 股及社会法人股股东所持有的 225,000,000 股已实现流通。

于 2017 年 8 月 23 日，根据本公司董事会决议，通过了本公司普通股 A 股股票期权激励计划第一个行权期行权方案。于 2017 年 9 月 27 日，本公司新增注册资本人民币 14,177 千元，由符合行权条件的 199 名股权激励对象以人民币 54,580 千元现金缴足。实际出资额和认缴的注册资本的差额合计人民币 40,403 千元计入本公司资本公积-股本溢价，同时将等待期内已确认的资本公积-职工股权激励计划合计人民币 21,916 千元结转至资本公积-股本溢价。于 2017 年 12 月 31 日，本公司总股本为 10,814,176,600 股。

于 2018 年 1 月 8 日，根据本公司董事会决议，通过了本公司普通股 A 股股票期权激励计划第二个行权期行权方案。于 2018 年 1 月 12 日，本公司新增注册资本人民币 9,637 千元，由符合行权条件的 185 名股权激励对象以人民币 37,102 千元现金缴足。实际出资额和认缴的注册资本的差额合计人民币 27,465 千元计入本公司资本公积-股本溢价，同时将等待期内已确认的资本公积-职工股权激励计划合计人民币 17,062 千元结转至资本公积-股本溢价。

根据本公司 2018 年 12 月 28 日的董事会决议，由于未满足非市场行权条件，本公司普通股 A 股股票期权激励计划第三个行权期不予行权。于 2023 年 12 月 31 日及 2022 年 12 月 31 日，本公司总股本为 10,823,813,500 股。

2022 年 6 月 22 日，本公司 2021 年度股东周年大会、2022 年度第二次 A 股类别股东大会和 2022 年第二次 H 股类别股东大会审议通过了《关于提请股东大会授权董事会回购本公司内资股/或境外上市外资股的议案》。根据该一般性授权，本公司于 2022 年 10 月 27 日起以集中竞价方式进行公司股份回购。截至 2022 年 12 月 31 日，本公司累计于香港联合交易所回购 H 股普通股共计 24,528,000 股，支付对价共计人民币 25,689 千元。本公司于 2023 年 2 月 17 日注销了已回购的全部 H 股股份合计 24,528,000 股，占本公司已发行股份总数的 0.23%。本次注销后，本公司已发行股份总数减至 10,799,285,500 股，其中 A 股 7,328,813,500 股，H 股 3,470,472,000 股。

2023 年 6 月 28 日，本公司 2022 年度股东周年大会、2023 年第一次 A 股类别股东大会和 2023 年第一次 H 股类别股东大会审议通过了《关于提请股东大会授权董事会回购本公司内资股及/或境外上市外资股的议案》，本公司于 2023 年 11 月 3 日起以集中竞价方式进行公司股份回购。

本公司于 2024 年 6 月 17 日注销了已回购的 H 股股份合计 124,058,000 股，占本公司已发行股份总数的 1.15%。本次注销后，本公司已发行股份总数减至 10,675,227,500 股，其中 A 股 7,328,813,500 股，H 股 3,346,414,000 股。

于 2024 年 12 月 31 日，本公司总股本为 10,675,227,500 股。

33、 资本公积

项目	2023 年 12 月 31 日	本期增加	本期减少	2024 年 12 月 31 日
国家投资补助	412,370	-	-	412,370
港口建设费返还	32,485	-	-	32,485
股本溢价（附注五、32）	105,685	54	-	105,739
其他（附注五、39）	58,626	12,240	-	70,866
合计	609,166	12,294	-	621,460

于 2024 年 12 月 31 日及 2023 年 12 月 31 日，本公司不存在已授予但尚未行使的股票期权。

34、 库存股

项目	2023 年 12 月 31 日	本期增加	本期减少	2024 年 12 月 31 日
回购 H 股普通股	70,579	109,584	(124,004)	56,159

根据 2023 年 6 月 28 日召开的股东大会审议通过的《关于提请股东大会授权董事会回购本公司内资股及/或境外上市外资股的议案》，本公司于 2023 年 11 月 3 日起以集中竞价方式进行公司股份回购。截至 2023 年 12 月 31 日，本公司于香港联合交易所回购 H 股普通股共计 70,192,000 股，支付对价共计人民币 70,579 千元。

2024 年 6 月 6 日召开的 2023 年度股东大会审议通过了《关于提请股东大会授权董事会回购本公司内资股及/或境外上市外资股的议案》，本公司于 2024 年 9 月 9 日以集中竞价方式进行公司股份回购。2024 年，本公司于香港联合交易所累计回购 H 股普通股共计 109,236,000 股，支付对价共计人民币 109,584 千元。

如附注五、32 所述，2024 年，本公司于香港联合交易所注销回购 H 股普通股共计 124,058,000 股，注销股份对价共计人民币 124,004 千元。

本公司已于 2025 年 3 月 3 日注销了截至该日已回购的全部 H 股股份，合计 96,346,000 股。

35、 其他综合收益

	资产负债表中其他综合收益				2024 年利润表中其他综合收益				
	2023 年 12 月 31 日	税后归属于 母公司	减：转为被套 期项目初始确 认的现金流量 套期储备	2024 年 12 月 31 日	本期所得税 前发生额	减：计入其他 综合收益本 期转出	减：所得税(费 用)/收益	税后归属于 母公司	税后归属于 少数股东
不能重分类进损益的其他综合收益									
其他权益工具投资公 允价值变动	(848)	2	-	(846)	3	-	(1)	2	-
将重分类进损益的其他综合收益									
现金流量套期储备	-	(60,059)	60,097	38	28,246	(108,326)	20,021	(60,059)	-
权益法下可转损益的 其他综合收益	(39)	3,659	-	3,620	3,659	-	-	3,659	-
合计	(887)	(56,398)	60,097	2,812	31,908	(108,326)	20,020	(56,398)	-

本集团 2024 年度将现金流量套期储备转出计入存货的初始确认金额为人民币 60,097 千元，重分类至主营业务收入的金额为 108,326 千元。

	资产负债表中其他综合收益				2023 年利润表中其他综合收益				
	2022 年 12 月 31 日	税后归属于 母公司	减：转为被套 期项目初始确 认的现金流量 套期储备	2023 年 12 月 31 日	本年所得税 前发生额	减：计入其他 综合收益本 年转出	减：所得税(费 用)/收益	税后归属于 母公司	税后归属于 少数股东
不能重分类进损益的其他综合收益									
其他权益工具投资公 允价值变动	-	(848)	-	(848)	(1,131)	-	283	(848)	-
将重分类进损益的其他综合收益									
现金流量套期储备	-	45,830	(45,830)	-	15,624	45,482	(15,276)	45,830	-
权益法下可转损益的 其他综合收益	(806)	767	-	(39)	767	-	-	767	-
合计	(806)	45,749	(45,830)	(887)	15,260	45,482	(14,993)	45,749	-

本集团 2023 年将现金流量套期储备转出计入存货的初始确认金额为人民币 45,830 千元，重分类至主营业务收入的金额为 45,482 千元。

36、 专项储备

项目	2023 年 12 月 31 日	本期增加	本期减少	2024 年 12 月 31 日
安全生产费用	298,137	182,363	(189,893)	290,607

项目	2022 年 12 月 31 日	本期提取	本期减少	2023 年 12 月 31 日
安全生产费用	240,418	153,920	(96,201)	298,137

专项储备为本集团按照国家规定计提的尚未使用的安全生产费用余额 (附注三、26)。

37、 盈余公积

项目	2023 年 12 月 31 日	本期增加	本期减少	2024 年 12 月 31 日
法定盈余公积金	6,571,279	-	-	6,571,279
任意盈余公积金	101,355	-	-	101,355
合计	6,672,634	-	-	6,672,634

项目	2022 年 12 月 31 日 (已重述)	本期提取	本期减少	2023 年 12 月 31 日
法定盈余公积金	6,571,279	-	-	6,571,279
任意盈余公积金	101,355	-	-	101,355
合计	6,672,634	-	-	6,672,634

根据《中华人民共和国公司法》及本公司章程，本公司按年净利润的 10%提取法定盈余公积金。法定盈余公积金经批准后可用于弥补亏损，或者增加股本。本公司于本期间未提取法定盈余公积金 (2023 年：无)。

本公司任意盈余公积金的提取额由董事会提议，经股东大会批准。任意盈余公积金经批准后可用于弥补以前年度亏损或增加股本。本公司于本期间未提取任意盈余公积金 (2023 年：无)。

38、 未分配利润

	2024 年	2023 年
调整前上年度期末未分配利润	6,517,172	7,923,002
调整年初未分配利润合计数(调增+, 调减-)	-	46
调整后年初未分配利润	6,517,172	7,923,048
加: 本期归属于母公司股东的净利润/(亏损)	316,500	(1,405,876)
减: 提取法定盈余公积 (附注五、37)	-	-
应付普通股股利(1)	-	-
年末未分配利润	6,833,672	6,517,172

(1) 根据 2024 年 6 月 6 日股东大会决议, 本公司未予派发 2023 年度现金股利。

根据 2023 年 6 月 28 日股东大会决议, 本公司未予派发 2022 年度现金股利。

(2) 年末未分配利润的说明

截至 2024 年 12 月 31 日, 本集团归属于母公司的未分配利润中包含了本公司的子公司提取的盈余公积人民币 302,390 千元 (2023 年 12 月 31 日: 人民币 297,224 千元)。

39、少数股东权益

归属于各子公司少数股东的少数股东权益

子公司名称	2024 年	2023 年
中国金山联合贸易有限责任公司 ("金贸公司")	104,241	105,362
上海金昌工程塑料有限公司 ("金昌公司") (注 1)	-	12,616
合计	104,241	117,978

注 1: 本报告期, 本集团以名义价格人民币 2 元从金昌公司的少数股东处购买金昌公司 25.75% 股权, 资本公积增加人民币 12,240 千元, 少数股东权益减少至零。

40、营业收入和营业成本

项目	注	2024 年	2023 年
主营业务收入	(1)	86,230,113	92,434,202
其他业务收入		902,707	579,393
合计		87,132,820	93,013,595

项目	注	2024 年	2023 年
主营业务成本	(1)	71,494,898	78,695,511
其他业务成本		550,392	462,362
合计		72,045,290	79,157,873

(1) 主营业务收入和主营业务成本

本集团主营业务主要属于石化行业。

按产品分析如下:

	2024 年		2023 年	
	主营业务收入	主营业务成本	主营业务收入	主营业务成本
炼油产品	62,069,226	47,757,325	64,642,544	51,778,757
化工产品	17,157,166	16,829,739	19,111,302	18,342,975
石油化工产品贸易	6,912,378	6,817,560	8,179,335	8,070,375
其他	91,343	90,274	501,021	503,404
合计	86,230,113	71,494,898	92,434,202	78,695,511

(2) 本集团 2024 年营业收入、营业成本分解如下：

分类	2024 年				
	炼油产品	化工产品	石油化工产品贸易	其他	合计
主营业务收入	62,069,226	17,157,166	6,912,378	91,343	86,230,113
其中：在某一时点确认	62,069,226	17,157,166	6,877,007	91,343	86,194,742
在某一时段内确认	-	-	35,371	-	35,371
其他业务收入	-	284,503	-	618,204	902,707
合计	62,069,226	17,441,669	6,912,378	709,547	87,132,820

分类	2024 年				
	炼油产品	化工产品	石油化工产品贸易	其他	合计
主营业务成本	47,757,325	16,829,739	6,817,560	90,274	71,494,898
其中：在某一时点确认	47,757,325	16,829,739	6,782,189	90,274	71,459,527
在某一时段内确认	-	-	35,371	-	35,371
其他业务成本	-	92,502	-	457,890	550,392
合计	47,757,325	16,922,241	6,817,560	548,164	72,045,290

本集团 2023 年营业收入、营业成本分解如下：

分类	2023 年				
	炼油产品	化工产品	石油化工产品贸易	其他	合计
主营业务收入	64,642,544	19,111,302	8,179,335	501,021	92,434,202
其中：在某一时点确认	64,642,544	19,111,302	8,123,135	501,021	92,378,002
在某一时段内确认	-	-	56,200	-	56,200
其他业务收入	-	-	-	579,393	579,393
合计	64,642,544	19,111,302	8,179,335	1,080,414	93,013,595

分类	2023 年				
	炼油产品	化工产品	石油化工产品贸易	其他	合计
主营业务成本	51,778,757	18,342,975	8,070,375	503,404	78,695,511
其中：在某一时点确认	51,778,757	18,342,975	8,014,175	503,404	78,639,311
在某一时段内确认	-	-	56,200	-	56,200
其他业务成本	-	-	-	462,362	462,362
合计	51,778,757	18,342,975	8,070,375	965,766	79,157,873

2024 年，本集团无试运行销售收入和成本（2023 年：无）。

41、税金及附加

项目	2024 年	2023 年	计缴标准
消费税	11,098,580	11,218,369	根据国家有关税务法规，自 2009 年 1 月 1 日起，本集团需就销售的汽油、柴油、石脑油和燃料油按适用的消费税率缴纳消费税(附注四)
城市维护建设税	925,026	897,647	实际缴纳消费税及增值 税的 5%或 7%
教育费附加	668,429	648,873	实际缴纳消费税及增值 税的 3%
印花税	16,550	22,268	应税单位的适用税额
房产税	33,076	32,587	房产计税余值的 1.2%或 房屋租金的 12%
土地使用税	24,645	24,993	应税单位的适用税额
其他	11,491	9,114	
合计	12,777,797	12,853,851	

42、销售费用

项目	2024 年	2023 年
装卸运杂费	35,144	61,928
代理手续费	52,467	100,391
职工薪酬	78,541	84,910
商品存储物流费	28,110	40,529
其他	29,879	28,095
合计	224,141	315,853

43、管理费用

项目	2024 年	2023 年
职工薪酬	908,095	1,081,516
修理及保养开支	215,455	191,200
折旧费和摊销费	170,839	192,478
警卫消防费	43,481	50,897
信息系统运行维护费	39,058	42,221
使用权资产折旧费	13,252	13,391
其他	193,452	255,565
合计	1,583,632	1,827,268

44、 研发费用

项目	2024 年	2023 年
研发材料费	16,428	24,166
技术协作费	32,105	41,095
职工薪酬	55,996	72,227
折旧费	25,843	19,597
其他	43,581	29,893
合计	173,953	186,978

45、 财务费用 (收益以“-”号填列)

项目	2024 年	2023 年
贷款及应付款项的利息支出	118,710	156,318
减：资本化的利息支出	(4,088)	(11,700)
加：租赁负债的利息支出	365	695
存款及应收款项的利息收入	(309,542)	(383,988)
净汇兑损失	12,622	4,909
其他财务费用	10,479	5,139
合计	(171,454)	(228,627)

本集团 2024 年用于确定借款费用资本化金额的资本化率 2.01% (2023 年：1.70%)。

46、其他收益

按性质分类	2024 年	2023 年	与资产相关/ 与收益相关
其他与收益相关的政府补助	21,602	15,999	与收益相关
港口建设费返还	6,309	5,279	与收益相关
税费返还	547	2,339	与收益相关
科研支出的财政补贴	2,211	12,496	与收益相关
其他	4,718	1,982	与收益相关
合计	35,387	38,095	与收益相关

47、投资收益 (损失以“-”号填列)

项目	2024 年	2023 年
权益法核算的长期股权投资收益/(损失)	169,579	(151,128)
处置衍生金融工具损失	4,028	-
应收款项贴现损失	(3,501)	(4,403)
其他	4,878	-
合计	174,984	(155,531)

本集团不存在投资收益汇回的重大限制。

48、公允价值变动收益 (损失以“-”号填列)

项目	2024 年	2023 年
以公允价值计量且其变动计入当期损益的金融资产		
其他非流动金融资产	-	10,000

49、信用减值损失 (损失以“-”号填列)

项目	2024 年	2023 年
应收账款坏账转回 (附注五、3)	51	598
其他应收款坏账损失 (附注五、6)	-	(3)
其他 (注)	-	4,860
合计	51	5,455

注：本集团原合并范围内子公司浙江金甬腈纶有限公司（“金甬公司”）于 2019 年 8 月 23 日进行破产清算。根据金甬公司破产财产最后分配方案，本集团本年度收回金甬公司破产管理人支付的债权清偿款人民币 4,860 千元。

50、资产减值损失

项目	2024 年	2023 年
存货跌价损失 (附注五、7)	(285,929)	(446,719)
固定资产减值损失 (附注五、12)	-	(29,850)
合计	(285,929)	(476,569)

51、 资产处置收益 (损失以“-”号填列)

项目	2024 年	2023 年	计入 2024 年非经常性损益的金额
固定资产处置利得	1,851	923	1,851
使用权资产处置利得	40,459	-	40,459
合计	42,310	923	42,310

52、 营业外收入

项目	注	2024 年	2023 年	计入 2024 年非经常性损益的金额
赔偿款、罚款收入		4,085	16,843	4,085
政府补助	(1)	11,724	11,724	11,724
固定资产报废利得		21,664	5,482	21,664
其他		495	5,288	495
合计		37,968	39,337	37,968

(1) 政府补助明细

项目	2024 年	2023 年
递延收益摊销 (附注五、31)	11,724	11,724

53、 营业外支出

项目	2024 年	2023 年	计入 2024 年非经常性损益的金额
固定资产报废损失	21,839	25,572	21,839
在建工程报废损失	653	7,591	653
补贴支出	37,690	38,256	37,690
其他	15,215	5,826	15,215
合计	75,397	77,245	75,397

54、 所得税费用/(收益)

项目	2024 年	2023 年
按税法及相关规定计算的当期所得税	6,768	15,134
递延所得税的变动	99,545	(321,000)
汇算清缴差异调整	5	(227)
合计	106,318	(306,093)

所得税费用/(收益)与会计利润/(亏损)的关系如下:

项目	2024 年	2023 年
利润/(亏损)总额	428,835	(1,715,136)
按适用税率计算的所得税	107,209	(428,784)
权益法核算下投资收益的税务影响	(41,512)	38,665
其他非课税收益	(6,234)	(7,250)
研发费用加计扣除	(15,000)	(21,369)
不得扣除的成本、费用和损失	62,554	79,578
汇算清缴差异调整	5	(227)
本期未确认递延所得税资产的可抵扣亏损	7,557	29,676
(确认以前期间未确认的可抵扣亏损或暂时性差异)/前期多确认递延所得税资产的可抵扣亏损	(8,261)	4,137
其他纳税调整项目	-	(519)
本期所得税费用/(收益)	106,318	(306,093)

55、基本每股收益/(亏损)和稀释每股收益/(亏损)的计算过程

(1) 基本每股收益/(亏损)

基本每股收益/(亏损)以归属于母公司普通股股东的合并净利润/(亏损)除以母公司发行在外普通股的加权平均数计算：

项目	2024 年	2023 年
归属于本公司普通股股东的合并净利润/(亏损)	316,500	(1,405,876)
本公司发行在外普通股的加权平均数(千股)	10,667,315	10,792,977
基本每股收益/(亏损) (元/ 股)	0.030	(0.130)

普通股的加权平均数计算过程如下：

项目	2024 年	2023 年
	(千股)	(千股)
年初已发行在外普通股股数 (注)	10,729,094	10,799,286
本期回购的普通股加权数	(61,779)	(6,309)
年末发行在外普通股的加权平均数	10,667,315	10,792,977

注：本公司于 2023 年度回购 70,192 千股（见附注五、34），于 2024 年度注销，已将其从年初已发行普通股股数中扣除。

(2) 稀释每股收益/(亏损)

截至 2024 年 12 月 31 日，本公司无发行在外的稀释性普通股，因此稀释每股收益/(亏损)与基本每股收益/(亏损)相同。

56、 利润表补充资料

对利润表中的费用按性质分类：

项目	2024 年	2023 年
营业收入	87,132,820	93,013,595
减：库存商品及在产品的存货变动	(67,215)	(154,992)
耗用的原材料和低值易耗品等	59,834,774	65,553,670
商品采购成本	6,817,560	8,070,375
职工薪酬	3,132,454	3,479,098
折旧费和摊销费用	2,059,333	1,990,791
税金及附加	12,777,797	12,853,851
修理及保养开支	807,781	1,153,602
其他费用	1,442,329	1,395,428
财务费用 (收益以“-”号填列)	(171,454)	(228,627)
加：公允价值变动收益(损失以“-”号填列)	-	10,000
资产处置收益(损失以“-”号填列)	42,310	923
其他收益	35,387	38,095
投资收益(损失以“-”号填列)	174,984	(155,531)
资产减值损失 (损失以“-”号填列)	(285,929)	(476,569)
信用减值损失 (损失以“-”号填列)	51	5,455
营业利润/(亏损)	466,264	(1,677,228)

57、 现金流量表项目

(1) 与经营活动有关的现金

(i) 收到其他与经营活动有关的现金

项目	2024 年	2023 年
补贴收入	175,021	35,756
活期存款利息收入	194,024	194,388
代理业务收款	-	147,239
其他	139,314	126,612
合计	508,359	503,995

(ii) 支付其他与经营活动有关的现金

项目	2024 年	2023 年
代理手续费	(52,467)	(100,391)
研究开发费	(72,029)	(70,988)
信息系统运行维护费	(39,058)	(42,221)
商品存储物流费	(13,508)	(40,529)
警卫消防费	(43,481)	(50,897)
代理业务付款	-	(147,239)
其他	(104,441)	(124,224)
合计	(324,984)	(576,489)

(2) 与投资活动有关的现金

(i) 收到的重要的与投资活动有关的现金

a 取得投资收益所收到的现金

项目	2024 年	2023 年
收到合营企业分配的股利	15,640	20,398
收到联营企业分配的股利	99,966	71,693
合计	115,606	92,091

b 收回投资收到的现金

项目	2024 年	2023 年
收回投资保证金	-	50,000
收回委托贷款	-	-
合计	-	50,000

(ii) 支付的重要的与投资活动有关的现金

项目	2024 年	2023 年
投资未上市优先股支付的现金	-	(26,500)
投资合营企业和联营企业支付的现金	(150,000)	-
合计	(150,000)	(26,500)

(iii) 收到其他与投资活动有关的现金

项目	2024 年	2023 年
收回一年以内定期存款	700,642	3,000,000
定期存款利息收入	16,636	202,802
衍生金融工具投资收益	4,028	-
合计	721,306	3,202,802

(iv) 支付其他与投资活动有关的现金

项目	2024 年	2023 年
存入三个月以上定期存款	(1,000,000)	-

(3) 与筹资活动有关的现金

(i) 支付其他与筹资活动有关的现金

项目	2024 年	2023 年
偿还租赁负债支付的金额	(15,051)	(15,935)
支付买方付息票据贴现利息	(22,626)	(9,505)
支付港股回购款	(113,279)	(49,339)
合计	(150,956)	(74,779)

2024 年，本集团支付的与租赁相关的总现金流出为人民币 25,094 千元（2023 年：人民币 30,699 千元），除上述计入筹资活动的偿付租赁负债支付的金额以外，其余现金流出均计入经营活动。

(ii) 筹资活动产生的各项负债情况

	短期借款	其他应付款 -应付利息	一年内到期的 非流动负债- 长期借款	长期借款	租赁负债	合计
2023 年 12 月 31 日	3,000,000	2,509	700,000	-	8,457	3,710,966
本期增加-现金变动						
借款	17,500,000	-	-	67,685	-	17,567,685
本期增加-非现金变动						
因签订新租约而增加的 租赁负债	-	-	-	-	7,533	7,533
计提利息	95,884	-	-	199	365	96,448
重分类	-	-	-	-	-	-
本期减少-现金变动						
偿还借款	(19,000,000)	-	(700,000)	-	-	(19,700,000)
偿还租赁负债本金和利 息	-	-	-	-	(15,051)	(15,051)
支付利息	(94,944)	(2,509)	-	(152)	-	(97,605)
本期减少-非现金变动						
重分类	-	-	47	(47)	-	-
2024 年 12 月 31 日	1,500,940	-	47	67,685	1,304	1,569,976

58、 现金流量表相关情况

(1) 现金流量表补充资料

a. 将净利润/(亏损)调节为经营活动现金流量

项目	2024 年	2023 年
净利润/(亏损)	322,517	(1,409,043)
加：资产减值损失	285,929	476,569
信用减值损失（收益以“-”号填列）	(51)	(595)
投资性房地产折旧	15,076	15,270
固定资产折旧	1,777,429	1,687,018
使用权资产折旧	13,802	15,261
无形资产摊销	19,968	19,968
长期待摊费用摊销	233,058	253,274
处置长期资产的损失（收益以“-”号填列）	(41,482)	26,758
公允价值变动收益	-	(10,000)
财务费用（收益以“-”号填列）	(874)	(46,746)
投资损失（收益以“-”号填列）	(178,485)	151,128
递延所得税资产的减少（增加以“-”号填列）	101,879	(321,666)
递延所得税负债的增加（减少以“-”号填列）	(2,334)	666
递延收益的增加（减少以“-”号填列）	128,457	(24,386)
存货的减少（增加以“-”号填列）	913,495	(904,346)
经营性应收项目的减少（增加以“-”号填列）	111,575	2,220,592
经营性应付项目的增加（减少以“-”号填列）	4,048,018	(1,400,445)
专项储备增加（减少以“-”号填列）	(7,530)	57,719
经营活动产生的现金流量净额	7,740,447	806,996

b. 现金及现金等价物净变动情况

项目	2024 年	2023 年
现金及现金等价物的年末余额	8,209,113	4,906,368
减：现金及现金等价物的年初余额	4,906,368	889,413
现金及现金等价物净增加额	3,302,745	4,016,955

(2) 现金和现金等价物的构成

项目	2024 年	2023 年
现金	8,209,113	4,906,368
其中：可随时用于支付的银行存款	8,209,113	4,906,368
年末现金及现金等价物余额	8,209,113	4,906,368

(3) 不属于现金及现金等价物的货币资金

项目	2024 年	2023 年
定期存款	3,883,513	700,642
其他货币资金	3,851	3

59、 外币货币性项目

	2024 年		
	外币余额	折算汇率	人民币余额
货币资金—美元	19,556	7.1884	140,576
应收账款—美元	-	-	-
其他应收款—美元	40	7.1884	288
其他应收款—港币	8,908	0.9325	8,307
应收款项融资—美元	27,519	7.1884	197,818
应付账款—美元	(67,128)	7.1884	(482,543)
其他应付款—美元	(275)	7.1884	(1,977)
资产负债表敞口总额—美元	(20,288)		(145,838)
资产负债表敞口总额—港币	8,908		8,307

	2023 年		
	外币余额	折算汇率	人民币余额
货币资金—美元	20,823	7.0827	147,483
应收账款—美元	2,742	7.0827	19,421
其他应收款—美元	40	7.0827	283
其他应收款—港币	6,071	0.9066	5,504
应收款项融资—美元	18,650	7.0827	132,092
应付账款—美元	(54,908)	7.0827	(388,897)
其他应付款—美元	(275)	7.0827	(1,948)
资产负债表敞口总额—美元	(12,928)		(91,566)
资产负债表敞口总额—港币	6,071		5,504

60、 租赁

(1) 本集团作为出租人的租赁情况

a 经营租赁

项目	2024 年	2023 年
租赁收入	72,726	81,987

本集团将部分土地、房屋建筑物及机器设备用于出租，租赁期为 1 到 20 年。本集团将该租赁分类为经营租赁，因为该租赁并未实质上转移与资产所有权有关的几乎全部风险和报酬。

(2) 本集团作为承租人的租赁情况

项目	2024 年	2023 年
选择简化处理方法的短期租赁费用	10,043	14,764
与租赁相关的总现金流出	25,094	30,699

61、 政府补助

(1) 政府补助的基本情况

种类	金额	列报项目
与资产相关的政府补助	227,471	递延收益
与收益相关的政府补助	11,208	递延收益
与资产相关的政府补助	11,724	营业外收入
与收益相关的政府补助	35,387	其他收益

(2) 计入当期损益的政府补助

类型	2024 年	2023 年
与资产相关的政府补助	11,724	11,724
与收益相关的政府补助	35,387	38,095

(3) 2024 年未发生政府补助退回的情况（2023 年：无）。

六、 在其他主体中的权益

1、 在子公司中的权益

(1) 于 2024 年 12 月 31 日，本集团子公司的主要构成如下：

企业名称	主要经营地	注册地	业务性质	注册资本（千元）	持股比例(%)		取得方式
					直接	间接	
投发公司	上海	上海	投资	人民币 2,100,000	100.00%	-	设立
金贸公司	上海	上海	贸易	人民币 25,000	67.33%	-	设立
金昌公司	上海	上海	制造	美元 9,154	-	100.00%	设立
上海金菲石油化工有限公司 (“金菲公司”)	上海	上海	制造	人民币 415,623	-	100.00%	设立
金贸国际	上海	上海	贸易	人民币 100,000	-	67.33%	设立
金联公司	浙江嘉兴	浙江嘉兴	储运	人民币 620,000	-	100.00%	非同一控制下企业合并

(2) 重要的非全资子公司

子公司名称	少数股东的持股比例	本期归属于少数股东的损益	本期向少数股东宣告分派的股利	期末少数股东权益余额
中国金山联合贸易有限责任公司	32.67%	6,392	7,514	104,241

(3) 重要非全资子公司的主要财务信息

下表列示了上述子公司的主要财务信息，这些子公司的主要财务信息是集团内部交易抵销前的金额，但是经过了合并日公允价值以及统一会计政策的调整：

	中国金山联合贸易有限责任公司	
	2024 年	2023 年
流动资产	1,016,300	1,038,720
非流动资产	1,930	2,528
资产合计	1,018,230	1,041,248
流动负债	(699,082)	(718,651)
非流动负债	(78)	(92)
负债合计	(699,160)	(718,743)

	中国金山联合贸易有限责任公司	
	2024 年	2023 年
营业收入	7,154,546	8,903,402
净利润	19,568	19,575
综合收益总额	19,568	19,575
经营活动现金流量	26,281	(39,351)

2、在合营企业和联营企业中的权益

(1) 于 2024 年 12 月 31 日，本集团合营企业和重要联营企业的基础信息如下：

企业名称	主要经营地	注册地	业务性质	对集团活动是否具有战略性	持股比例		注册资本 (千元)
					直接	间接	
合营企业-							
林德气体公司	上海	上海	工业气生产和销售	是	-	50.00%	美元 32,000
岩谷气体公司	上海	上海	工业气生产和销售	是	-	50.00%	美元 10,560
巴陵新材料(i)	上海	上海	苯乙烯热塑性弹性体新材料生产与销售	是	50.00%	-	人民币 800,000
联营企业-							
上海赛科	上海	上海	生产和分销化工产品	是	20.00%	-	人民币 3,115,180
化学工业区	上海	上海	规划、开发和经营化学工业区	是	38.26%	-	人民币 2,372,439
阿自倍尔公司	上海	上海	控制仪表产品的生产和销售		-	40.00%	美元 3,000
石电能源	上海	上海	电力供应		-	40.00%	人民币 1,000,000

本集团对上述股权投资均采用权益法核算。

- (i) 于 2021 年 9 月 7 日，中石化湖南石油化工有限公司（曾用名“中石化巴陵石油化工有限公司”）和本公司共同设立巴陵新材料，分别以现金方式认缴出资人民币 4 亿元。2024 年，本公司以现金方式认缴出资人民币 1.5 亿元。截至 2024 年 12 月 31 日，本公司已实缴出资人民币 4 亿元。巴陵新材料的主要经营范围为苯乙烯类热塑性弹性体新材料 SBS、SIS、SEBS、SEPS、SSBR（合并简称 SBC）及其原料、中间产品、副产品的生产与销售。

(2) 重要合营企业的主要财务信息

	2024 年 12 月 31 日			2023 年 12 月 31 日		
	林德气体公司	岩谷气体公司	巴陵新材料	林德气体公司	岩谷气体公司	巴陵新材料
流动资产	276,363	62,941	206,684	300,772	76,101	139,920
其中：现金和现金等价物	204,005	62,902	5,363	223,486	73,849	77,859
非流动资产	87,865	172	2,459,544	90,912	8,784	1,624,943
资产合计	364,228	63,113	2,666,228	391,684	84,885	1,764,863
流动负债	(33,130)	(99)	(599,198)	(37,985)	(13,242)	(657,863)
非流动负债	-	-	(1,267,030)	(5,600)	-	(607,000)
负债合计	(33,130)	(99)	(1,866,228)	(43,585)	(13,242)	(1,264,863)
净资产	331,098	63,014	800,000	348,099	71,643	500,000
按持股比例计算的净资产份额(i)	165,549	31,507	400,000	174,050	35,822	250,000
调整事项-内部未实现交易抵销	(86)	-	-	(86)	-	-
对合营企业投资的账面价值	165,463	31,507	400,000	173,964	35,822	250,000

	2024 年			2023 年		
	林德气体公司	岩谷气体公司	巴陵新材料	林德气体公司	岩谷气体公司	巴陵新材料
营业收入	323,601	1,963	-	367,186	28,593	-
财务收入	357	1,775	-	3,040	1,153	-
所得税费用	4,383	-	-	11,327	-	-
净利润/(亏损)	13,554	(8,629)	-	33,932	(8,792)	-
其他综合收益	-	-	-	-	-	-
综合收益总额	13,554	(8,629)	-	33,932	(8,792)	-
本集团本年收到的来自合营企业的股利	15,278	-	-	19,700	-	-

- (i) 本集团以合营企业财务报表中的金额为基础，按持股比例计算资产份额。合营企业财务报表中的金额考虑了取得投资时合营企业可辨认资产和负债的公允价值以及统一会计政策的影响。

(3) 重要联营企业的主要财务信息

	2024 年				2023 年			
	上海赛科	化学工业区	阿自倍尔公司	石电能源	上海赛科	化学工业区	阿自倍尔公司	石电能源
流动资产	3,278,124	3,767,001	230,573	939,488	4,669,471	3,858,856	245,285	928,769
其中：现金和现金等价物	1,024,967	2,470,083	159,548	844,895	972,028	2,425,810	165,961	850,415
非流动资产	6,093,117	7,797,002	21,782	213,949	5,438,241	7,248,350	11,529	214,348
资产合计	9,371,241	11,564,003	252,355	1,153,437	10,107,712	11,107,206	256,814	1,143,117
流动负债	(3,730,611)	(2,123,807)	(91,339)	(25,423)	(5,838,648)	(1,932,014)	(82,457)	(38,066)
非流动负债	(6,672,950)	(982,804)	(9,201)	(36,734)	(4,476,514)	(880,938)	(3,384)	(39,538)
负债合计	(10,403,561)	(3,106,611)	(100,540)	(62,157)	(10,315,162)	(2,812,952)	(85,841)	(77,604)
净(负债)/资产	(1,032,320)	8,457,392	151,815	1,091,280	(207,450)	8,294,254	170,973	1,065,513
少数股东权益	-	1,403,145	-	-	-	1,431,747	-	-
归属于母公司净(负债)/资产	(1,032,320)	7,054,247	151,815	1,091,280	(207,450)	6,862,507	170,973	1,065,513
按持股比例计算的 净(负债)/资产份额(i)	(206,464)	2,698,955	60,726	436,512	(41,490)	2,625,595	68,389	426,205
调整事项-内部未实现交易抵销	-	-	-	(9,250)	2,035	-	-	(9,250)
调整事项-累计未确认的超额损失	206,464	-	-	-	39,455	-	-	-
调整事项(ii)	-	(329,890)	-	-	-	(329,890)	-	-
减值准备余额	-	-	-	-	-	-	-	-
对联营企业投资的 账面价值	-	2,369,065	60,726	427,262	-	2,295,705	68,389	416,955

	2024 年				2023 年			
	上海赛科	化学工业区	阿自倍尔公司	石电能源	上海赛科	化学工业区	阿自倍尔公司	石电能源
营业收入	21,775,948	1,978,727	384,916	504,263	17,425,839	1,925,655	433,131	527,731
净 (亏损)/ 利润	(824,870)	539,472	40,842	35,767	(1,855,222)	540,797	62,662	32,319
归属于母公司股东的 净 (亏损)/ 利润	(824,870)	364,177	40,842	35,767	(1,855,222)	-	62,662	32,319
其他综合收益	-	9,563	-	-	-	2,003	-	-
综合收益总额	(824,870)	549,035	40,842	35,767	(1,855,222)	542,800	62,662	32,319
本集团年收到的来自 联营企业的股利	-	69,633	24,000	4,000	-	46,103	20,000	4,000

- (i) 本集团以联营企业合并财务报表中归属于母公司的金额为基础，按持股比例计算资产份额。联营企业合并财务报表中的金额考虑了取得投资时联营企业可辨认净资产和负债的公允价值以及统一会计政策的影响。
- (ii) 化学工业区调整事项为该公司出售政府所给予的土地时，取得的收益不得由其他股东享有。

(4) 非重要合营企业和联营企业的汇总信息

	2024 年	2023 年
合营企业：		
12 月 31 日投资账面价值合计	9,533	9,648
下列各项按持股比例计算的合计数		
净利润 (i)	247	501
其他综合收益(i)	-	-
综合收益总额	247	501
本集团本期收到的来自非重要合营企业的股利	362	698
联营企业：		
12 月 31 日投资账面价值合计	96,017	101,458
下列各项按持股比例计算的合计数		
净亏损 (i)	(3,108)	(7,559)
其他综合收益(i)	-	-
综合收益总额	(3,108)	(7,559)
本集团本期收到的来自非重要联营企业的股利	2,333	1,590

- (i) 净利润和其他综合收益均已考虑取得投资时可辨认资产和负债的公允价值以及统一会计政策的调整影响。
- (ii) 与联营企业投资相关的未确认承诺见附注九。

七、 分部信息

分部信息是按照本集团的经营分部来编制的。分部报告的形式是基于本集团组织结构、管理要求及内部报告制度。

本集团主要经营决策者确定以下三个报告分部，其报告形式与呈报予主要经营决策者用以决定各分部进行资源分配及评价业绩的报告形式一致。本集团并不存在两个或多个经营分部合并为一个报告分部的情况。

本集团是按照经营收益来评估各个业务分部的表现和做出资源分配，而没有考虑财务费用、投资收益、其他收益及营业外收入和支出的影响。本集团各个分部所采用的会计政策，与主要会计政策所述的相同。分部间转让定价是按本集团政策以成本加适当的利润确认。

本集团主要以三个业务分部经营：炼油产品、化工产品和石油化工产品贸易。炼油产品和化工产品都是由主要原材料原油经过中间步骤生产而成。各分部的产品如下：

- (i) 本集团的炼油产品分部设有石油炼制设备，用以生产合格的炼制汽油、煤油、柴油、重油及液化石油气等，同时为后续化工装置提供原材料。
- (ii) 化工产品分部主要生产对二甲苯、苯、环氧乙烷、聚乙烯树脂、聚丙烯树脂、腈纶纤维及碳纤维等。本集团所生产的对二甲苯、苯、环氧乙烷作为原材料用以生产本集团的其他化工产品同时销售给外部客户。聚乙烯树脂则是应用于生产电缆绝缘料、地膜及注模产品(如家庭用品及玩具)。聚丙烯树脂是应用于生产薄膜、板材，以及注模产品(如家庭用品、玩具、家用电器及汽车零件)方面。腈纶纤维及碳纤维等，主要供纺织及服饰行业使用。
- (iii) 本集团的石油化工产品贸易分部主要从事石油化工产品的进出口贸易。
- (iv) 其他包括租赁业务、提供劳务以及各类其他商业活动，而所有这些业务均未有归入上述三项业务分部内。

报告分部的利润或亏损、资产及负债包括了与该分部直接相关以及可按合理基准分摊的项目。未分配项目主要包括长期股权投资、其他权益工具投资、其他非流动金融资产、递延所得税资产、递延所得税负债及所得税费用、货币资金及其相关利息收入、借款及利息费用、投资收益等。

(1) 2024 年及 2024 年 12 月 31 日分部信息列示如下：

项目	炼油产品	化工产品	石油化工产品贸易	其他	未分配的金额	分部间抵销	合计
对外交易收入	62,069,226	17,441,669	6,912,378	709,547	-	-	87,132,820
分部间交易收入	10,420,018	16,556,664	1,307,051	630,202	-	(28,913,935)	-
营业成本	(47,757,325)	(16,922,241)	(6,817,560)	(548,164)	-	-	(72,045,290)
利息收入	-	-	-	-	309,542	-	309,542
利息费用	-	-	-	-	(114,987)	-	(114,987)
投资收益	4,055	2,985	(1,635)	-	169,579	-	174,984
资产减值损失	(20,853)	(265,076)	-	-	-	-	(285,929)
信用减值损失	-	51	-	-	-	-	51
公允价值变动收益	-	-	-	-	-	-	-
折旧费和摊销费	(986,964)	(858,521)	(14,566)	(199,282)	-	-	(2,059,333)
利润/(亏损)总额	1,319,360	(1,291,567)	17,789	29,598	353,655	-	428,835
所得税费用	-	-	-	-	106,318	-	106,318
净利润/(亏损)	1,319,360	(1,291,567)	17,789	29,598	247,337	-	322,517
资产总额	13,672,827	8,366,940	761,330	2,002,267	16,965,975	-	41,769,339
负债总额	10,089,439	4,198,538	699,079	38,763	1,599,025	-	16,624,844
对联营企业和合营企业的长期股权投资	-	-	-	-	3,559,573	-	3,559,573
非流动资产增加额(i)	882,433	966,014	560	8,654	-	-	1,857,661

(i) 非流动资产不包括金融资产、长期股权投资和递延所得税资产。

(2) 2023 年及 2023 年 12 月 31 日分部信息列示如下:

项目	炼油产品	化工产品	石油化工产品贸易	其他	未分配的金额	分部间抵销	合计
对外交易收入	64,642,544	19,111,302	8,179,335	1,080,414	-	-	93,013,595
分部间交易收入	12,435,124	16,633,628	894,509	702,071	-	(30,665,332)	-
营业成本	(51,778,757)	(18,342,975)	(8,070,375)	(965,766)	-	-	(79,157,873)
利息收入	-	-	-	-	383,988	-	383,988
利息费用	-	-	-	-	(145,313)	-	(145,313)
投资损失	-	(2,456)	(1,792)	(155)	(151,128)	-	(155,531)
资产减值损失	(37,456)	(439,113)	-	-	-	-	(476,569)
信用减值损失	-	4,010	-	1,445	-	-	5,455
公允价值变动收益	-	-	-	-	10,000	-	10,000
折旧费和摊销费	(1,170,319)	(544,647)	(14,604)	(261,221)	-	-	(1,990,791)
(亏损)/利润总额	(230,020)	(1,547,240)	41,765	(62,049)	82,408	-	(1,715,136)
所得税收益	-	-	-	-	306,093	-	306,093
净(亏损)/ 利润	(230,020)	(1,547,240)	41,765	(62,049)	388,501	-	(1,409,043)
资产总额	15,498,918	8,085,538	768,621	2,183,405	13,121,762	-	39,658,244
负债总额	7,197,171	2,983,313	718,651	53,007	3,763,195	-	14,715,337
对联营企业和合营企业的长期股权投资	-	-	-	-	3,351,941	-	3,351,941
非流动资产增加额(i)	457,199	1,078,218	442	17,305	-	-	1,553,164

(i) 非流动资产不包括金融资产、长期股权投资和递延所得税资产。

鉴于本集团主要是在国内经营，故并无编列任何地区分部资料。

2024 年，本集团总收入的 73%来自于同一个客户（2023 年：71%）。本集团对该客户的收入来源于以下分部：炼油产品分部以及其他业务分部。

八、 关联方及关联交易

1、 本公司的母公司情况

(1) 本公司的母公司基本情况

母公司名称	注册地	业务性质
中国石油化工股份有限公司	北京市朝阳区朝阳门北大街 22 号	石油、天然气勘探、开采、销售；石油炼制；石油化工、化纤及其他化工产品的生产、销售、储运；石油、天然气管道运输；技术及信息的研究、开发、应用。

本公司的最终控制方为中国石油化工集团公司。

(2) 母公司股本及其变化

	2023 年 12 月 31 日	本期增加	本期减少	2024 年 12 月 31 日
中国石油化工股份有限公司	1,193 亿元	20 亿元	-	1,213 亿元

(3) 母公司对本公司的持股比例和表决权比例

	2024 年		2023 年	
	持股比例	表决权比例	持股比例	表决权比例
中国石油化工股份有限公司	51.14%	51.14%	50.55%	50.55%

2、 本公司的子公司情况

本集团子公司的基本情况及相关信息见附注六。

3、 本公司的合营企业和联营企业情况

除附注六、2 中已披露的合营和联营企业的情况外，与本集团发生关联交易的其他联营企业的情况如下：

	主要经营地	注册地	业务性质	对集团活动是否具有战略性	持股比例	
					直接	间接
上海南光石化有限公司	上海	上海	石油化工产品进出口	是	-	35.00%
上海金环石油开发有限公司	上海	上海	石化产品生产	是	-	25.00%
上海化学工业区物流有限公司	上海	上海	货物运输	是	-	33.33%
平湖中航油港务有限公司 ("平湖港务")	浙江嘉兴	浙江嘉兴	货物运输	是	-	29.00%

4、 其他关联方情况

其他关联方名称	与本集团的关系
中国国际石油化工联合有限责任公司	控股公司属下子公司
中国石化化工销售有限公司	控股公司属下子公司
中石化石油销售有限责任公司	控股公司属下子公司
石化盈科信息技术有限责任公司	控股公司属下子公司
中国石化扬子石油化工有限公司	控股公司属下子公司
海南巴陵化工新材料有限公司	控股公司属下子公司
中石化国际事业华南有限公司	控股公司属下子公司
联化（宁波）国际物流有限公司	控股公司属下子公司
中国石化国际事业有限公司	控股公司属下子公司
中科（广东）炼化有限公司	控股公司属下子公司
中国石化管道储运有限公司宁波输油处	控股公司属下子公司
中石化国际事业宁波有限公司	控股公司属下子公司
中石化国际事业天津有限公司	控股公司属下子公司
中石化国际事业武汉有限公司	控股公司属下子公司
大连中石化物资装备有限公司	控股公司属下子公司
舟山实华原油码头有限公司	控股公司属下子公司
中石化国际事业上海有限公司	控股公司属下子公司
中石化国际事业南京有限公司	控股公司属下子公司
中石化安全工程研究院有限公司	控股公司属下子公司
中国石化润滑油有限公司	控股公司属下子公司
中国石化销售股份有限公司	控股公司属下子公司
中石化-霍尼韦尔（天津）有限公司	控股公司属下子公司
中国石化物资装备华东有限公司	控股公司属下子公司
宁波东海蓝帆科技有限公司	控股公司属下子公司

其他关联方名称	与本集团的关系
中国石化润滑油有限公司上海研究院	控股公司属下子公司
中国石化仪征化纤有限责任公司	控股公司属下子公司
中石化国际事业北京有限公司	控股公司属下子公司
中国石化催化剂有限公司	控股公司属下子公司
中国石化上海高桥石油化工有限公司	控股公司属下子公司
易派客电子商务有限公司	控股公司属下子公司
联化（青岛）国际物流有限公司	控股公司属下子公司
上海碳纤维复合材料创新研究院有限公司	控股公司属下子公司
中国石化炼油销售有限公司	控股公司属下子公司
中石化化工销售（香港）有限公司	控股公司属下子公司
福建古雷石化有限公司	控股公司属下子公司
中国石化燃料油销售有限公司	控股公司属下子公司
联合石化新加坡有限公司	控股公司属下子公司
中国燕山联合对外贸易有限公司	控股公司属下子公司
中石化化工销售（广东）有限公司	控股公司属下子公司
中石化化工销售（武汉）有限公司	控股公司属下子公司
中石化华东化工销售有限公司	控股公司属下子公司
华东石油技师学院	控股公司属下子公司
上海立得催化剂有限公司	控股公司属下子公司
宁波明港液化气有限公司	控股公司属下子公司
中石化起运公司	控股公司属下子公司
中国石化集团金陵石油化工有限公司	控股公司属下子公司
中石化广州工程有限公司	控股公司属下子公司
中石化化销国际贸易有限公司	控股公司属下子公司
中石化化工物流有限公司	控股公司属下子公司
浙江巴陵恒逸己内酰胺有限责任公司	控股公司之合营公司
上海中石化三井化工有限公司	控股公司之合营公司
扬子石化-巴斯夫有限责任公司	控股公司之合营公司
上海长石海运有限公司	控股公司之联营公司
上海金申德粉体工程有限公司	控股公司之联营公司
中国石油化工股份有限公司	最终控股公司属下子公司
中石化第四建设有限公司	最终控股公司属下子公司
中石化石油化工科学研究院有限公司	最终控股公司属下子公司
中国石化咨询有限责任公司	最终控股公司属下子公司
中国石化集团资产经营管理有限公司	最终控股公司属下子公司
中石化（北京）化工研究院有限公司	最终控股公司属下子公司
中国石化工程建设有限公司	最终控股公司属下子公司
中国石化财务有限责任公司	最终控股公司属下子公司
中石化上海工程有限公司	最终控股公司属下子公司
中石化易捷销售有限公司	最终控股公司属下子公司
中石化南京工程有限公司	最终控股公司属下子公司
中国石化集团经济技术研究院有限公司	最终控股公司属下子公司

其他关联方名称	与本集团的关系
中石化国家石化项目风险评估技术中心有限公司	最终控股公司属下子公司
中国石化集团招标有限公司	最终控股公司属下子公司
中石化工程造价有限公司	最终控股公司属下子公司
石油化工管理干部学院	最终控股公司属下子公司
中石化第五建设有限公司	最终控股公司属下子公司
石油化工工程质量监督总站	最终控股公司属下子公司
中国石化集团上海培训中心有限公司	最终控股公司属下子公司
中石化湖南石油化工有限公司	最终控股公司属下子公司
上海石化机械制造有限公司	最终控股公司属下子公司
安庆炼化曙光丁辛醇化工有限公司	最终控股公司属下子公司
上海石化海堤管理所有限有限公司	最终控股公司属下子公司
中国石化集团南京化学工业有限公司	最终控股公司属下子公司
中石化炼化工程（集团）股份有限公司	最终控股公司属下子公司
中石化国际事业（澳大利亚）有限公司	最终控股公司属下子公司
中国石化集团北京燕山石油化工有限公司	最终控股公司属下子公司
中石化碳产业科技股份有限公司	最终控股公司属下子公司
中石化（大连）石油化工研究院有限公司	最终控股公司属下子公司
中国石油化工科技开发有限公司	最终控股公司属下子公司
海峡石化产品交易中心有限公司	最终控股公司属下子公司
中国石化集团石油商业储备有限公司	最终控股公司属下子公司
中国石化集团共享服务有限公司	最终控股公司属下子公司
中石化石油工程地球物理有限公司	最终控股公司属下子公司
中石化节能技术服务有限公司	最终控股公司属下子公司
中国石化集团国际旅行社有限责任公司	最终控股公司属下子公司
中国石化出版社有限公司	最终控股公司属下子公司
中国石化报社	最终控股公司属下子公司
中石化南京化工研究院有限公司	最终控股公司属下子公司
中石化宁波工程有限公司	最终控股公司属下子公司
中国石化集团百川经济贸易有限公司	最终控股公司属下子公司
中国经济出版社有限公司	最终控股公司属下子公司
中石化洛阳工程有限公司	最终控股公司属下子公司
中石化（上海）石油化工研究院有限公司	最终控股公司之联营公司
上海石油天然气有限公司	最终控股公司之联营公司
国家管网集团东部原油储运有限公司	最终控股公司之联营公司

5、 重大关联交易

本集团在报告期内所进行的大部分交易对象及条款，均由本公司的母公司中石化股份及有关政府机构所决定。

中石化股份代表整个集团与供货商洽谈及协议原油供应条款，然后酌情分配给其子公司(包括本集团)。在中国政府的监管下，中石化股份拥有广泛的炼油产品销售网络，并在国内炼油产品市场中占有很高的份额。

本集团与中石化股份签署了产品互供及销售服务框架协议。根据框架协议，中石化股份向本集团提供原油、其他化工原料及代理服务。此外，本集团向中石化股份销售炼油产品、化工产品并提供物业租赁服务。

协议中关于上述服务和产品的定价政策如下：

- 如果有适用的国家(中央和地方政府)定价，应遵从国家定价；
- 如果无国家定价但有适用的国家指导价，则应遵从国家指导价；或
- 如果无适用的国家定价或国家指导价，则应按当时的市场价(包括任何招标价)确定。

除附注五、9、附注五、39 和附注五、47 披露的关联交易外，本集团的其他重大关联交易列示如下：

(1) 购销商品、提供和接受劳务

采购商品和接受劳务：

关联方	关联交易内容	关联交易类型	2024 年		2023 年	
			金额	占同类交易金额的比例	金额	占同类交易金额的比例
中石化股份及其子公司和合营公司	采购	贸易	51,726,906	73.68%	60,108,577	77.00%
中石化集团及其子公司	采购	贸易	3,256,009	4.61%	2,267,497	2.90%
本集团之联营公司	采购	贸易	72,519	0.10%	1,500,050	1.92%
本集团之合营公司	采购	贸易	312,399	0.45%	353,705	0.45%
关键管理人员	日常在职报酬	劳务薪酬	11,324	0.37%	11,659	0.39%
关键管理人员	退休金供款	劳务薪酬	518	0.02%	618	0.02%

销售商品、提供劳务：

关联方	关联交易内容	关联交易类型	2024 年		2023 年	
			金额	占同类交易金额的比例	金额	占同类交易金额的比例
中石化股份及其子公司和合营公司	销售/服务	贸易	64,910,948	74.56%	67,215,935	72.30%
中石化集团及其子公司	销售/服务	贸易	139,228	0.16%	96,805	0.10%
本集团之联营公司	销售/服务	贸易	2,383,929	2.74%	2,295,776	2.47%
本集团之合营公司	销售/服务	贸易	41,722	0.05%	44,401	0.05%

本集团作为出租方：

承租方名称	租赁资产种类	2024 年确认的租赁收入	2023 年确认的租赁收入
中石化股份及其子公司和合营公司	房屋及设备出租	31,849	34,060
本集团之合营公司	设备出租	6,156	6,225
本集团之联营公司	房屋及设备出租	5,647	9,103
中石化集团及其子公司	房屋及设备出租	479	478
合计		44,131	49,866

本集团作为承租方支付的租金：

	2024 年	2023 年
中石化集团及其子公司	9,088	9,187
本集团之合营公司	83	165
合计	9,171	9,352

本集团作为承租方当期承担的租赁负债利息支出：

	2024 年	2023 年
中石化集团及其子公司	194	492
本集团之合营公司	-	10
合计	194	502

本集团作为承租方当期增加的使用权资产：

承租方名称	租赁资产种类	2024 年	2023 年
中石化集团及其子公司	租入设备、房屋及土地	2,388	1,403

(2) 其他关联交易

	交易内容	2024 年	2023 年
中石化集团及其子公司	保险费	124,642	114,350
中国石化财务有限责任公司	已收和应收利息	8	28
本集团之合营公司	已收和应收利息	-	-
中国石化财务有限责任公司	已付和应付利息	4,852	7,665
中石化集团及其子公司	建筑安装工程款及检修费	116,928	213,613
中国石化财务有限责任公司	偿还长期借款	700,000	-
中国石化财务有限责任公司	财务公司票据贴现	65,598	-
中国石化财务有限责任公司	财务公司开具汇票	2,708,000	-
中石化股份及其子公司和合营公司	代理手续费	48,430	99,026

6、 应收、应付等关联方等未结算项目情况

应收关联方款项：

项目	关联方	2024 年		2023 年	
		账面余额	坏账准备	账面余额	坏账准备
应收账款	中石化股份及其子公司和合营公司	700,462	-	1,374,391	-
	本集团之联营公司	520	-	74,158	55
	本集团之合营公司	457	3	338	-
小计		701,439	3	1,448,887	55
其他应收款	中石化股份及其子公司和合营公司	13,357	2,795	3,141	2,795
	本集团之合营公司	2,058	-	2,203	-
	本集团之联营公司	2,094	-	180	-
小计		17,509	2,795	5,524	2,795
预付款项	中石化股份及其子公司	1,018	-	1,547	-
	本集团之联营公司	-	-	756	-
小计		1,018	-	2,303	-

应付关联方款项：

项目	关联方	2024 年	2023 年
应付账款	中石化股份及其子公司和合营公司	1,255,644	4,664,225
	中石化集团及其子公司	7,937	12,017
	本集团之联营公司	38,454	9,991
	本集团之合营公司	281	41,158
小计		1,302,316	4,727,391
应付票据	中石化股份及其子公司和合营公司	8,000,053	-
	本集团之联营公司	-	22,148
	本集团之合营公司	-	111,898
小计		8,000,053	134,046
其他应付款	中石化集团及其子公司	259,466	251,121
	中石化股份及其子公司和合营公司	15,436	31,513
小计		274,902	282,634
合同负债	本集团之联营公司	2,427	4,983
	中石化股份及其子公司和合营公司	11,230	6,725
	中石化集团及其子公司	19	19
小计		13,676	11,727
租赁负债	中石化集团及其子公司	-	6,506
	本集团之合营公司	-	138
小计		-	6,644
长期借款	中国石化财务有限责任公司	-	700,000

7、 关联方承诺

以下为本集团于资产负债表日，已签约而尚不必在资产负债表上列示的与关联方有关的承诺事项：

(1) 建筑、安装工程款

	2024 年	2023 年
中石化集团及其子公司	835,636	810,730

(2) 对关联方之投资承诺

	2024 年	2023 年
对巴陵新材料出资 (附注九、2 (i))	-	150,000

于 2024 年 12 月 31 日，本集团及本公司没有其他重大已签约但尚未在财务报告上列示的与关联方有关的承诺事项。

九、 承诺事项

1、 资本性支出承诺事项

以下为本集团于资产负债表日，已签约而尚不必在资产负债表上列示的资本性支出承诺：

	2024 年	2023 年
已签订的正在履行的固定资产采购合同	3,386,739	1,736,358

2、 对外投资承诺事项

- (i) 于 2021 年 9 月 7 日，中石化湖南石油化工有限公司（曾用名“中石化巴陵石油化工有限公司”）和上海石化共同设立巴陵新材料，分别以现金方式认缴出资人民币 400,000 千元。于 2024 年 12 月 31 日，上海石化已实缴出资人民币 400,000 千元（2023 年 12 月 31 日：人民币 250,000 千元）。

十、 金融风险

本集团的经营活动会面临各种金融工具的风险：市场风险(主要为外汇风险、利率风险和商品价格风险)、信用风险和流动性风险。本集团整体的风险管理计划针对金融市场的不可预见性，力求减少对本集团财务业绩的潜在不利影响。

1、 市场风险

(1) 外汇风险

本集团的主要经营位于中国境内，主要业务以人民币结算。本集团已确认的外币资产和负债及未来的外币交易(外币资产和负债及外币交易的计价货币主要为美元)存在外汇风险。本集团总部财务部门负责监控集团外币交易和外币资产及负债的规模，以最大程度降低面临的外汇风险。为此，本集团可能会以签署远期外汇合约或外汇期权合约的方式来达到规避外汇风险的目的。于 2024 年 12 月 31 日及 2023 年 12 月 31 日，本集团未签署任何货币互换合约。于 2024 年 12 月 31 日及 2023 年 12 月 31 日，本集团不存在尚未到期的远期外汇合同及外汇期权合同。

本集团于 2024 年 12 月 31 日及 2023 年 12 月 31 日持有的外币金融资产和外币金融负债折算成人民币的金额列示如下：

	2024 年		2023 年	
	外币余额	折算人民币余额	外币余额	折算人民币余额
货币资金				
- 美元	19,556	140,576	20,823	147,483
应收款项融资				
- 美元	27,519	197,818	18,650	132,092
应收账款				
- 美元	-	-	2,742	19,421
其他应收款				
- 美元	40	288	40	283
- 港币	8,908	8,307	6,071	5,504
应付账款				
- 美元	(67,128)	(482,543)	(54,908)	(388,897)
其他应付款				
- 美元	(275)	(1,977)	(275)	(1,948)
资产负债表敞口总额				
- 美元	(20,288)	(145,838)	(12,928)	(91,566)
- 港币	8,908	8,307	6,071	5,504

本集团适用的人民币对外币的汇率分析如下：

	平均汇率		报告日中间汇率	
	2024 年	2023 年	2024 年	2023 年
美元	7.1356	7.0237	7.1884	7.0827
港币	0.9163	0.9000	0.9260	0.9066

于 2024 年 12 月 31 日，对于本集团各类外币金融资产和外币金融负债，如果人民币对各类外币升值或贬值 5%，其他因素保持不变，本集团将减少或增加净利润约人民币 5,157 千元（2023 年 12 月 31 日：减少或增加净亏损人民币 3,228 千元）。

(2) 利率风险

本集团的利率风险主要产生于带息借款。固定利率的金融负债使本集团面临公允价值利率风险，浮动利率的金融负债使本集团面临现金流量利率风险。本集团根据当时的市场环境来决定固定利率及浮动利率合同的相对比例。

本集团总部财务部门持续监控集团利率水平。利率上升会增加新增带息债务的成本以及本集团尚未付清的以浮动利率计息的带息债务的利息支出，并对本集团的财务业绩产生重大的不利影响，管理层会依据最新的市场状况及时做出调整，这些调整可能是进行利率互换的安排来降低利率风险。2024 年及 2023 年本集团并无利率互换安排。

于 2024 年 12 月 31 日及 2023 年 12 月 31 日，本集团持有的计息金融工具如下：

固定利率金融工具：

项目	2024 年		2023 年	
	实际利率	金额	实际利率	金额
金融资产				
- 货币资金	2.05%-3.55%	3,600,000	3.55%-4.20%	700,000
- 其他非流动资产	-	-	3.55%-4.20%	2,600,000
金融负债				
- 短期借款	2.05%	(1,500,000)	1.90%-2.08%	(3,000,000)
- 租赁负债	4.35%-4.90%	(1,304)	4.35%-4.90%	(8,457)
合计		2,098,696		291,543

浮动利率金融工具：

项目	2024 年		2023 年	
	实际利率	金额	实际利率	金额
金融资产				
- 货币资金	0.05%-1.90%	8,209,113	0.05%-1.90%	4,906,368
金融负债				
- 长期借款	每个利率确定日最近一次发布的五年期 LPR 减 94 基点	(67,685)	首年 1.08%，此后每年定期调整	(700,000)
合计		8,141,428		4,206,368

于 2024 年 12 月 31 日，在其他变量不变的情况下，假定利率上升或下降 100 个基点，本集团的股东权益会增加或减少约人民币 60,880 千元，净利润会增加或减少约人民币 60,880 千元（2023 年 12 月 31 日：股东权益会增加或减少约人民币 31,600 千元，净亏损会减少或增加约人民币 31,600 千元）。

(3) 商品价格风险

本集团从事石油化工业务，并使本集团面临与原油、成品油及其他化工产品价格相关的商品价格风险，原油、成品油及其他化工产品价格的波动可能对本集团造成重大影响。本集团使用商品掉期合约等衍生金融工具以管理此等商品价格风险。本集团在石油化工业务中所采用的主要商业条款与被套期项目类似，例如计价期、付款日期、交易价格、商品品种及商品数量，本集团针对此类套期采用现金流量套期。

于 2024 年 12 月 31 日，本集团持有若干指定为有效现金流量套期和经济套期的商品掉期合约。于 2024 年 12 月 31 日，本集团的该等衍生金融资产公允价值为人民币 49 千元（2023 年 12 月 31 日：无）。

于 2024 年 12 月 31 日，假设其他所有因素保持不变，商品掉期合约基础价格上升或下降 10% 每桶，将导致衍生金融工具公允价值的变动使本集团的其他综合收益减少或增加 363 千元（2023 年 12 月 31 日：无）。此敏感性分析是假设变动于资产负债表日发生，并于该日作用于本集团具有商品价格风险的衍生工具所作出的。

商品掉期合约在被套期项目结算时间变动时可能产生套期无效部分。2024 年度，本集团未因商品掉期合约产生套期无效部分。（2023 年度：无）

2、 信用风险

信用风险，是指金融工具的一方不能履行义务，造成另一方发生财务损失的风险。本集团信用风险主要产生于货币资金、衍生金融资产、应收账款、其他应收款和应收款项融资等。于资产负债表日，本集团金融资产的账面价值已代表其最大信用风险敞口。

本集团货币资金、衍生金融资产和应收款项融资的交易对手方主要为声誉良好并拥有较高信用评级的国有银行和其他大中型上市银行或金融机构，本集团认为其不存在重大的信用风险，几乎不会产生因交易对手方违约而导致的重大损失。

本集团信用风险主要是受每个客户自身特性的影响，而不是客户所在的行业或国家和地区。因此重大信用风险集中的情况主要源自本集团存在对个别客户的重大应收账款。于资产负债表日，第一大客户和前五大客户的应收账款分别占本集团应收账款总额的 99.54%（2023 年 12 月 31 日：94.71%）和 99.99%（2023 年 12 月 31 日：99.99%）。

此外，对于应收账款和其他应收款等，本集团设定相关政策以控制信用风险敞口。本集团基于对客户的财务状况、从第三方获取担保的可能性、信用记录及其他因素诸如目前市场状况等评估客户的信用资质并设置相应信用期。本集团会定期对客户信用记录进行监控，对于信用记录不良的客户，本集团会采用书面催款、缩短信用期或取消信用期等方式，以确保本集团的整体信用风险在可控的范围内。

于 2024 年 12 月 31 日及 2023 年 12 月 31 日，本集团无重大的因债务人抵押而持有的担保物和其他信用增级。

3、 流动性风险

流动性风险，是指企业在履行以交付现金或其他金融资产的方式结算的义务时发生资金短缺的风险。本集团内各子公司负责其自身的现金流量预测。总部财务部门在汇总各子公司现金流量预测的基础上，在集团层面持续监控短期和长期的资金需求，以确保维持充裕的现金储备和可供随时变现的有价证券；同时持续监控是否符合借款协议的规定，从主要金融机构获得提供足够备用资金的承诺，以满足短期和长期的资金需求。

于资产负债表日，本集团各项金融负债以未折现的合同现金流量按到期日列示如下：

	2024 年					资产负债表 日账面价值
	一年以内	一到二年	二到五年	五年以上	合计	
短期借款	1,503,502	-	-	-	1,503,502	1,500,940
长期借款	1,800	1,800	5,400	70,086	79,086	67,732
租赁负债	1,160	200	-	-	1,360	1,304
应付账款	2,730,914	-	-	-	2,730,914	2,730,914
应付票据	9,047,594	-	-	-	9,047,594	9,047,594
其他应付款	1,107,071	-	-	-	1,107,071	1,107,071
合计	14,392,041	2,000	5,400	70,086	14,469,527	14,455,555

	2023 年					资产负债表 日账面价值
	一年以内	一到二年	二到五年	五年以上	合计	
短期借款	3,010,703	-	-	-	3,010,703	3,000,000
长期借款	704,914	-	-	-	704,914	700,000
租赁负债	7,878	857	201	-	8,936	8,457
应付账款	6,296,912	-	-	-	6,296,912	6,296,912
应付票据	1,535,334	-	-	-	1,535,334	1,535,334
其他应付款	1,144,683	-	-	-	1,144,683	1,144,683
合计	12,700,424	857	201	-	12,701,482	12,685,386

十一、公允价值的披露

下表列示了本集团在每个资产负债表日持续和非持续以公允价值计量的资产和负债于本报告年末的公允价值信息及其公允价值计量的层次。公允价值计量结果所属层次取决于对公允价值计量整体而言具有重要意义的最低层次的输入值。三个层次输入值的定义如下：

第一层次输入值：在计量日能够取得的相同资产或负债在活跃市场上未经调整的报价。

第二层次输入值：除第一层次输入值外相关资产或负债直接或间接可观察的输入值。

第三层次输入值：相关资产或负债的不可观察输入值。

1、持续的以公允价值计量的资产

于 2024 年 12 月 31 日，持续的以公允价值计量的资产及负债按上述三个层次列示如下：

	第一层次	第二层次	第三层次	合计
金融资产				
以公允价值计量且其变动计入当期损益的金融资产				
- 其他非流动金融资产	-	-	36,500	36,500
以公允价值计量且其变动计入其他综合收益的金融资产				
- 应收款项融资	-	388,230	-	388,230
- 其他权益工具投资	-	-	3,872	3,872
衍生金融资产				
- 商品掉期合约	-	49	-	49
合计	-	388,279	40,372	428,651

于 2023 年 12 月 31 日，持续的以公允价值计量的资产及负债按上述三个层次列示如下：

	第一层次	第二层次	第三层次	合计
金融资产				
以公允价值计量且其变动计入当期损益的金融资产				
- 其他非流动金融资产	-	-	36,500	36,500
以公允价值计量且其变动计入其他综合收益的金融资产				
- 应收款项融资	-	236,487	-	236,487
- 其他权益工具投资	-	-	3,869	3,869
合计	-	236,487	40,369	276,856

2024 年，本集团未发生各层次之间的转换（2023 年：无）。

本集团采用现金流量折现模型评估第二层次金融资产的公允价值。

应收款项融资估值的主要输入值为交易对手信用风险的折现率。

商品掉期合约估值的主要输入值为标的商品价格和交易对手信用风险的折现率。

持续第三层次公允价值计量的其他权益工具投资和其他非流动金融资产投资分别为本集团持有的未上市股权投资和未上市优先股投资，其中：

- (i) 对于本集团持有的未上市股权投资，本集团根据获取的被投资企业的经营状况和财务信息，在综合考虑被投资企业的净资产、资产的流动性及变现能力的基础上确定其公允价值。
- (ii) 对于本集团持有的未上市优先股投资，本集团在综合考虑被投资企业最新一轮的融资价格，以及被投资企业的净资产、资产的流动性和变现能力的基础上确定其公允价值。

持续的第三层次公允价值计量项目，期初与期末账面价值间的调节信息：

	2023 年 12 月 31 日	购买	出售	本期利 得或损 失计入 损益	本期利 得或损 失计入 权益	2024 年 12 月 31 日	对于期末持有的 资产，计入损益的 当年未实现利得 或损失
其他权益工具投资	3,869	-	-	-	3	3,872	-
其他非流动金融资产	36,500	-	-	-	-	36,500	-
合计	40,369	-	-	-	3	40,372	-

第三层次公允价值计量项目系本集团持有的非上市公司股权，被投资企业的经营环境和经营情况、财务状况未发生重大变化

2、不以公允价值计量但披露其公允价值的资产和负债

本集团以摊余成本计量的金融资产和金融负债主要包括：应收款项、其他应收款、其他流动资产、短期借款、应付款项、租赁负债及其他流动负债。

于 2024 年 12 月 31 日及 2023 年 12 月 31 日，不以公允价值计量的金融资产和金融负债的账面价值与公允价值之间无重大差异。

十二、资本管理

本集团资本管理政策的目标是为了保障本集团能够持续经营，从而为股东提供回报，并使其他利益相关者获益，同时维持最佳的资本结构以降低资本成本。

为了维持或调整资本结构，本集团可能会调整支付给股东的股利金额、向股东返还资本、发行新股或出售资产以减低债务。

本集团的总资本为合并资产负债表中所列示的股东权益及债务净额。本集团不受制于外部强制性资本要求，利用资本负债比率监控资本。

本集团 2024 年的资本管理战略与 2023 年一致，维持资本负债比率在管理层认为合理的范围内。

十三、资产负债表日后事项

1. 资产负债表日后利润分配情况说明

项目	注	金额
拟分配的股利	(1)	211,578

(1) 于资产负债表日后提议分配的普通股股利

董事会于 2025 年 3 月 19 日提议本公司向普通股股东派发现金股利，每股人民币 0.02 元(含税) (2023 年：无)，预计将派发人民币 211,578 千元 (2023 年：无)。此项提议尚待股东大会审议批准，股利分配议案以分红派息股权登记日股份数为准。于资产负债表日后提议派发的股利并未在资产负债表日确认为负债。

十四、母公司财务报表附注

1、 应收账款

(1) 应收账款按客户类别分析如下：

客户类型	2024 年	2023 年
应收关联方	675,872	1,324,745
应收第三方	2,114	2,114
小计	677,986	1,326,859
减：坏账准备	(2,115)	(2,166)
合计	675,871	1,324,693

(2) 应收账款账龄分析如下：

账龄	2024 年	2023 年
1 年以内 (含 1 年)	675,872	1,324,745
1 到 2 年 (含 2 年)	-	-
2 到 3 年 (含 3 年)	-	-
3 年以上	2,114	2,114
合计	677,986	1,326,859

账龄自应收账款确认日起开始计算。

(3) 应收账款按坏账准备计提方法分类披露

类别	2024 年					2023 年				
	账面余额		坏账准备		账面价值	账面余额		坏账准备		账面价值
	金额	比例 (%)	金额	计提比例 (%)		金额	比例 (%)	金额	计提比例 (%)	
按单项计提坏账准备	-	-	-	-	-	-	-	-	-	-
按组合计提坏账准备	677,986	100	2,115	0.31	675,871	1,326,859	100	2,166	0.16	1,324,693
合计	677,986	100	2,115	0.31	675,871	1,326,859	100	2,166	0.16	1,324,693

(i) 于 2024 年 12 月 31 日，本公司无单项计提坏账准备的应收账款 (2023 年 12 月 31 日：无)。

(ii) 2024 年按组合计提坏账准备的确认标准及说明：

根据本公司的历史经验，不同细分客户群体发生损失的情况没有显著差异，因此在计算坏账准备时未进一步区分不同的客户群体。

(iii) 应收账款预期信用损失的评估：

本公司始终按照相当于整个存续期内预期信用损失的金额计量应收账款的减值准备，并以违约损失率为基础计算其预期信用损失。

违约损失率基于过去的实际信用损失经验计算，并根据历史资料收集期间的经济状况、当前的经济状况与本公司所认为的预计存续期内的经济状况三者之间的差异进行调整。

(4) 坏账准备的变动情况：

坏账准备	2024 年	2023 年
年初余额	2,166	2,121
本年计提	-	45
本年收回或转回	(51)	-
年末余额	2,115	2,166

(i) 于 2024 年 12 月 31 日，本公司没有以前年度已全额计提坏账准备、或计提坏账准备的比例较大，但在本期全额收回或转回、或在本期收回或转回比例较大的应收账款（2023 年 12 月 31 日：无）。

(ii) 2024 年，本公司未核销重大的应收账款（2023 年：无）。

(5) 按欠款方归集的 2024 年 12 月 31 日 前五名的应收账款的情况

项目	余额	坏账准备	占应收账款 余额总额比例
余额前五名的应收账款 总额	677,986	2,115	100.00%

(6) 2024 年，本公司无因金融资产转移而终止确认的应收账款（2023 年：无）。

(7) 于 2024 年 12 月 31 日，本公司无质押的应收账款（2023 年 12 月 31 日：无）。

2、 应收款项融资

	注	2024 年	2023 年
应收票据	(1)	133,082	75,238

(1) 应收票据

- (i) 本公司视其日常资金管理的需要将一部分银行承兑汇票进行贴现和背书，且符合终止确认的条件，故将应收票据分类为以公允价值计量且其变动计入其他综合收益的金融资产。于 2024 年 12 月 31 日，分类为以公允价值计量且其变动计入其他综合收益的金融资产的应收票据金额为人民币 133,082 千元（2023 年 12 月 31 日：人民币 75,238 千元）。
- (ii) 本公司无单项计提减值准备的银行承兑汇票，均按照整个存续期预期信用损失计量坏账准备。于 2024 年 12 月 31 日及 2023 年 12 月 31 日，本公司认为所持有的银行承兑汇票不存在重大信用风险，不会因银行违约而产生重大损失。
- (iii) 于 2024 年 12 月 31 日，本公司无质押的应收票据（2023 年 12 月 31 日：无）。
- (iv) 于 2024 年 12 月 31 日，本公司列示于应收款项融资的已背书或已贴现但在资产负债表日尚未到期的应收票据如下：

项目	已终止确认金额	未终止确认金额
银行承兑汇票	153,638	

于 2024 年 12 月 31 日，本公司将人民币 153,638 千元（2023 年 12 月 31 日：人民币 363,573 千元）的未到期应收票据背书或贴现，而由于本公司管理层认为该等未到期票据所有权的风险及回报已实质转移，故而整体终止确认该等应收票据、应付供货商款项及短期借款。本公司对该等整体终止确认的未到期应收票据的继续涉入程度以出票银行无法向票据持有人结算款项为限。本公司继续涉入所承受的可能最大损失为背书予供货商及贴现予银行的未到期应收票据款项为人民币 153,638 千元（2023 年 12 月 31 日：人民币 363,573 千元）。该等未到期应收票据限期均为一年以内。

3、其他应收款

(1) 按客户类别分析如下：

客户类别	2024 年	2023 年
应收关联方	16,928	5,243
应收第三方	1,418,069	1,087,807
小计	1,434,997	1,093,050
减：坏账准备	(757,017)	(757,017)
合计	677,980	336,033

(2) 按账龄分析如下：

账龄	2024 年	2023 年
1 年以内 (含 1 年)	664,561	328,165
1 至 2 年 (含 2 年)	8,663	10,663
2 至 3 年 (含 3 年)	2,642	1,930
3 年以上	759,131	752,292
合计	1,434,997	1,093,050

账龄自其他应收款确认日起开始计算。

(3) 按坏账准备计提方法分类披露

类别	2024 年					2023 年				
	账面余额		坏账准备		账面价值	账面余额		坏账准备		账面价值
	金额	比例 (%)	金额	计提比例 (%)		金额	比例 (%)	金额	计提比例 (%)	
按单项计提坏账准备	757,017	52.75	757,017	100.00	-	757,017	69.26	757,017	100.00	-
按组合计提坏账准备	677,980	47.25	-	-	677,980	336,033	30.74	-	-	336,033
合计	1,434,997	100.00	757,017	52.75	677,980	1,093,050	100.00	757,017	69.26	336,033

(4) 坏账准备的计提和变动情况

	第一阶段				小计	第三阶段		合计
	未来 12 个月内预期信用损失(组合)		未来 12 个月内预期信用损失(单项)			整个存续期预期信用损失(已发生信用减值)		
	账面余额	坏账准备	账面余额	坏账准备	坏账准备	账面余额	坏账准备	坏账准备
年初余额	336,033	-	-	-	-	757,017	(757,017)	(757,017)
本年计提	-	-	-	-	-	-	-	-
本年转回	-	-	-	-	-	-	-	-
年末余额	677,980	-	-	-	-	757,017	(757,017)	(757,017)

于 2024 年 12 月 31 日及 2023 年 12 月 31 日，本公司不存在处于第二阶段的其他应收款。

于 2024 年 12 月 31 日，本公司应收原合并范围内子公司金甬公司款项为人民币 752,292 千元（2023 年 12 月 31 日：人民币 752,292 千元）。金甬公司于 2008 年 8 月开始处于停产状态，于 2019 年 8 月进入破产清算程序。本公司认为该项其他应收款难以收回，因此全额计提坏账准备。截至 2024 年 12 月 31 日，破产清算程序已经完成，本公司计划将在履行董事会批准程序后对其做坏账核销的账务处理。

2024 年本公司没有以前年度已全额计提坏账准备、或计提坏账准备的比例较大，但在本期全额收回或转回、或在本期收回或转回比例较大的其他应收款（2023 年：无）。

2024 年本公司未核销重大的其他应收款（2023 年：无）。

(5) 按款项性质分类情况

款项性质	2024 年	2023
应收金甬代垫款项	752,292	752,292
应收消费税退税	648,757	315,659
应收关联方往来款	16,928	5,243
预付股权回购款	8,304	6,333
其他	4,798	7,709
垫付理赔款	3,918	5,814
小计	1,434,997	1,093,050
减：坏账准备	(757,017)	(757,017)
合计	677,980	336,033

(6) 于 2024 年 12 月 31 日，按欠款方归集的余额前五名的其他应收款分析如下：

单位名称	性质	余额	账龄	占其他应收款余额总额比例	坏账准备
浙江金甬腈纶有限公司	代垫费用	752,292	3 年以上	52.42%	(752,292)
中华人民共和国金山海关	应收消费税退税	648,757	1 年以内 (含 1 年)	45.21%	-
中国国际金融香港证券有限公司	预付股权回购款	8,304	1 年以内 (含 1 年)	0.58%	-
中国国际石油化工联合有限责任公司	往来款项	5,248	1 年以内 (含 1 年)	0.37%	-
中国石化催化剂贵金属分公司	往来款项	3,984	1 年以内 (含 1 年)	0.28%	-
合计		1,418,585		98.86%	(752,292)

4、长期股权投资

项目	注	2024 年	2023
子公司	(1)	2,048,328	2,048,328
联营企业	(2)	2,369,065	2,295,705
合营企业	(3)	400,000	250,000
小计		4,817,393	4,594,033
减：长期股权投资减值准备		-	-
合计		4,817,393	4,594,033

(1) 子公司

子公司名称	年初余额	本年增减变动	年末余额	减值准备年末余额	本年宣告分派的现金股利
投发公司	2,031,496	-	2,031,496	-	-
金贸公司	16,832	-	16,832	-	23,000
合计	2,048,328	-	2,048,328	-	23,000

(2) 联营企业

关于本公司联营企业上海赛科及化学工业区的相关信息请参见附注六、2。

(3) 合营企业

关于本公司合营企业巴陵新材料的相关信息请参见附注六、2。

5、 固定资产

(1) 固定资产情况

	房屋及建筑物	厂房及机器设备	运输工具及其他设备	合计
原值				
年初原值	4,138,039	47,189,083	2,176,421	53,503,543
本年重分类	(27,346)	(6,797)	34,143	-
本年增加				
- 购置	878	178,664	35,983	215,525
- 在建工程转入	167,898	471,766	29,384	669,048
- 投资性房地产转入	4,635	-	-	4,635
本年减少				
- 处置及报废	(145,931)	(2,330,793)	(40,971)	(2,517,695)
- 转出至投资性房地产	(363)	-	-	(363)
年末原值	4,137,810	45,501,923	2,234,960	51,874,693
累计折旧				
年初余额	2,565,522	33,783,260	1,650,432	37,999,214
本年重分类	(22,148)	18,239	3,909	-
本年增加				
- 计提	95,192	1,505,761	129,966	1,730,919
- 投资性房地产转入	3,568	-	-	3,568
本年减少				
- 处置及报废	(84,826)	(1,831,095)	(33,716)	(1,949,637)
- 转出至投资性房产	(115)	-	-	(115)
年末余额	2,557,193	33,476,165	1,750,591	37,783,949
减值准备				
年初余额	84,023	1,626,498	11,182	1,721,703
本年重分类	276	(367)	91	-
本年增加				
- 在建工程转入	-	2,333	-	2,333
本年减少				
- 报废处置	(56,302)	(416,980)	(6,029)	(479,311)
年末余额	27,997	1,211,484	5,244	1,244,725
账面价值				
年末账面价值	1,552,620	10,814,274	479,125	12,846,019
年初账面价值	1,488,494	11,779,325	514,807	13,782,626

- (2) 2024 年度，因市场情况日益严峻，导致特定生产装置包括化工产品分部的现金产出单元，生产的产品的预期销售价格无法弥补其生产及运营成本的上升，本集团管理层认为，特定生产装置相关的资产存在减值迹象。本集团根据财务报表附注三、19 中所载的会计政策对特定生产装置相关资产进行减值测试，根据测试结果特定生产装置相关资产的可收回金额为高于资产账面价值，本公司无需对相关固定资产计提资产减值准备。

化工产品分部的中间石化产品特定生产装置相关资产或现金产出单元的可收回金额根据资产预计未来现金流量的现值所确定。本公司依据经批准的五年期财务预算对预计未来现金流量的现值进行计算。预测现金流量是基于几个关键假设制定的，包括产品销售增长率和相关成本增长率（“预测增长率”）及折现率。上述重要假设中，预测增长率根据历史经营经验及市场参与者的预期进行预测，2025 年至 2029 年平均收入复合增长率 9.39%，2025 年至 2029 年平均成本复合增长率 7.17%，并与相关行业报告的预测一致，评估预计未来现金流量的现值时所采用的税前折现率为 10.93%（2023 年：11.89%），反映了本集团的特别风险。

化工产品分部的合成纤维特定生产装置相关资产或现金产出单元的可收回金额根据资产的公允价值减去处置费用后的净额所确定。资产的公允价值是基于重置全价、年限成新率等关键假设确定的。上述重要假设中，重置全价根据购建成本按相应价格指数调整确定，年限成新率按照剩余经济年限确定，处置费用根据预计的中介费用和税金比率计算确定。

- (3) 2024 年，本公司未对固定资产计提减值准备（2023 年：29,850 千元）。于 2024 年 12 月 31 日，本公司固定资产减值准备为人民币 1,244,725 千元。
- (4) 于 2024 年 12 月 31 日及 2023 年 12 月 31 日，本公司无用作抵押的固定资产。
- (5) 2024 年，由于本公司化工产品分部部分生产装置已经停产或生产工艺落后，本公司对相关生产装置进行处置，处置原值人民币 2,203,428 千元，累计折旧人民币 1,753,662 千元，减值准备人民币 385,191 千元，账面价值人民币 64,575 千元。
- (6) 于 2024 年 12 月 31 日，本公司暂时闲置的固定资产账面原值为人民币 1,625,310 千元，累计折旧为人民币 1,298,196 千元，减值准备为人民币 257,614 千元，账面价值为人民币 69,500 千元（于 2023 年 12 月 31 日：账面原值为人民币 3,624,724 千元，累计折旧为人民币 2,905,834 千元，减值准备为人民币 544,801 千元，账面价值为人民币 174,089 千元）。
- (7) 于 2024 年 12 月 31 日，本公司通过经营租赁租出的固定资产账面价值为人民币 51,894 千元（2023 年 12 月 31 日：账面价值为人民币 47,111 千元）。
- (8) 于 2024 年 12 月 31 日及 2023 年 12 月 31 日，本公司无未办妥产权证书的固定资产。

6、 营业收入和营业成本

项目	注	2024 年	2023 年
主营业务收入	(1)	79,132,955	83,867,047
其他业务收入		823,249	536,393
合计		79,956,204	84,403,440

项目	注	2024 年	2023 年
主营业务成本	(1)	64,540,552	70,295,789
其他业务成本		481,775	413,124
合计		65,022,327	70,708,913

(1) 主营业务收入和主营业务成本

本公司主营业务主要属于石化行业。

按产品分析如下：

	2024 年		2023 年	
	主营业务收入	主营业务成本	主营业务收入	主营业务成本
炼油产品	62,069,226	47,757,325	64,642,544	51,778,757
化工产品	16,965,255	16,685,822	18,730,388	18,021,137
其他	98,474	97,405	494,115	495,895
合计	79,132,955	64,540,552	83,867,047	70,295,789

本公司主营业务收入均为在某一时点确认。

7、 投资收益 (损失以“-”号填列)

项目	注	2024 年	2023
成本法核算的长期股权投资收益		15,486	113,466
权益法核算的长期股权投资收益/(损失)	(1)	139,334	(197,997)
处置衍生金融工具损失		4,055	-
应收款项贴现损失		(1,893)	(2,455)
合计		156,982	(86,986)

本公司不存在投资收益汇回的重大限制。

(1) 按权益法核算的长期股权投资收益/(损失) 情况如下:

项目	2024 年	2023
上海赛科	-	(333,896)
化学工业区	139,334	135,899
合计	139,334	(197,997)

8、现金流量表补充资料

(1) 将净利润/(亏损)调节经营活动现金流量

项目	2024 年	2023
净利润/(亏损)	342,239	(1,268,694)
加：资产减值损失	285,929	476,150
信用减值损失	(51)	45
投资性房地产折旧	16,189	16,338
固定资产折旧	1,730,919	1,636,914
使用权资产折旧	12,578	12,764
无形资产摊销	12,286	12,286
长期待摊费用摊销	229,505	251,947
处置长期资产的净损失 (收益以“-”填列)	(42,629)	24,346
财务费用 (收益以“-”填列)	1,495	(37,871)
投资收益 (损失以“-”填列)	(158,875)	84,531
递延所得税资产的减少 (增加以“-”填列)	99,941	(322,152)
递延收益的减少	128,588	(24,403)
存货的减少 (增加以“-”填列)	927,126	(916,833)
经营性应收项目的减少 (增加以“-”填列)	110,622	1,862,681
经营性应付项目的增加 (减少以“-”填列)	4,285,231	(1,124,521)
专项储备的增加 (减少以“-”填列)	(7,530)	58,443
经营活动产生的现金流量净额	7,973,563	741,971

(2) 现金及现金等价物净变动情况

项目	2024 年	2023
现金及现金等价物的年末余额	8,042,489	4,734,945
减：现金及现金等价物的年初余额	4,734,945	671,538
现金及现金等价物净增加额	3,307,544	4,063,407

(3) 筹资活动产生的各项负债情况

	短期借款	其他应付款 -应付利息	一年内到期的 非流动负债- 长期借款	长期借款	租赁负 债	合计
年初余额	3,000,000	2,509	700,000	-	7,479	3,709,988
本年增加-现金变动						
借款	17,500,000	-	-	67,685	-	17,567,685
本年增加-非现金变动						
因签订新租约而增 加的租赁负债	-	-	-	-	6,551	6,551
计提利息	95,884	-	-	199	318	96,401
重分类	-	-	-	-	-	-
本年减少-现金变动						
偿还借款	(19,000,000)	-	(700,000)	-	-	(19,700,000)
偿还租赁负债本金 和利息	-	-	-	-	(13,823)	(13,823)
支付利息	(94,944)	(2,509)	-	(152)	-	(97,605)
本年减少-非现金变动						
重分类	-	-	47	(47)	-	-
年末余额	1,500,940	-	47	67,685	525	1,569,197

第十章 财务报表补充资料

截至 2024 年 12 月 31 日止年度财务报表
(除特别注明外, 金额单位为人民币千元)

一、非经常性损益明细表

	项目	金额	说明
(1)	非流动资产处置损益, 包括已计提资产减值准备的冲销部分	41,482	-
(2)	计入当期损益的政府补助 (与公司正常经营业务密切相关、符合国家政策规定、按照确定的标准享有、对公司损益产生持续影响的政府补助除外)	17,759	-
(3)	除同公司正常经营业务相关的有效套期保值业务外, 非金融企业持有金融资产和金融负债产生的公允价值变动损益以及处置金融资产和金融负债产生的损益	4,028	-
(4)	企业因相关经营活动不再持续而发生的一次性费用, 如辞退福利	(31,317)	辞退福利 31,317
(5)	其他符合非经常性损益定义的损益项目	(3,501)	应收款项贴现损失 3,501
(6)	除上述各项之外的其他营业外收入和支出	(43,449)	
	小计	(14,998)	
(7)	所得税影响额	(6,861)	
(8)	少数股东权益影响额 (税后)	356	
	合计	(21,503)	

非经常性损益明细表编制基础

根据中国证券监督管理委员会《公开发行证券的公司信息披露解释性公告第1号——非经常性损益（2023修订）》的规定, 非经常性损益是指与公司正常经营业务无直接关系, 以及虽与正常经营业务相关, 但由于其性质特殊和偶发性, 影响报表使用人对公司经营业绩和盈利能力作出正确判断的各项交易和事项产生的损益。

二、 境内外财务报表差异调节表

本公司为在香港联合交易所上市的 H 股公司，本集团按照国际财务报告准则编制了财务报表，并已经审计。本财务报表在某些方面与本集团按照国际财务报告准则编制的财务报表之间存在差异，差异项目及金额列示如下：

	净利润/(亏损)		净资产	
	2024 年	2023 年	2024 年	2023 年
按企业会计准则	322,517	(1,409,043)	25,144,495	24,942,907
差异项目及金额				
政府补助(1)	2,010	2,010	(12,003)	(14,013)
安全生产费调整(2)	(7,530)	57,719	-	-
按国际财务报告准则	316,997	(1,349,314)	25,132,492	24,928,894

差异原因说明如下：

(1) 政府补助

根据企业会计准则，政府提供的补助，国家相关文件规定作为“资本公积”处理的，不属于政府补助。

根据《国际财务报告准则》，这些补助会抵销与这些补助有关的资产的成本。在转入物业、厂房及设备时，补助会通过减少折旧费用，在物业、厂房及设备的可用年限内确认为收入。

(2) 安全生产费调整

按中国企业会计准则，按国家规定提取的安全生产费，计入当期损益并在所有者权益中的“专项储备”单独反映。发生与安全生产相关的费用性支出时，直接冲减“专项储备”。使用形成与安全生产相关的固定资产时，按照形成固定资产的成本冲减专项储备，并确认相同金额的累计折旧，相关资产在以后期间不再计提折旧。而按国际财务报告准则，费用性支出于发生时计入损益，资本性支出于发生时确认为固定资产，按相应的折旧方法计提折旧。

三、 净资产收益/(亏损)率及每股收益/(亏损)

项目	加权平均净资产 收益/(亏损)率(%)		每股收益/(亏损) (人民币元)			
			基本每股收益/(亏损)		稀释每股收益/(亏损)	
	2024 年	2023 年	2024 年	2023 年	2024 年	2023 年
归属于公司普通股股东的净损益	1.270	(5.504)	0.030	(0.130)	0.030	(0.130)
扣除非经常性损益后归属于公司普通股股东的净损益	1.356	(5.346)	0.032	(0.127)	0.032	(0.127)

第二节 按照《国际财务报告准则》编制的财务报告

中国石化上海石油化工股份有限公司
(于中华人民共和国注册成立的有限公司)

综合财务报表

截至二零二四年十二月三十一日止年度

本报告系由英文编制。如果英文版和中文释本有矛盾或者理解有所出入，应以英文版为准。

独立审计报告

致中国石化上海石油化工股份有限公司全体股东
(于中华人民共和国注册成立的股份有限公司)

审计意见

我们审计了列载于第227至348页的中国石化上海石油化工股份有限公司财务报表(以下简称「贵公司」)及其附属公司(以下统称「贵集团」)的综合财务报表,此财务报表包括于2024年12月31日的综合资产负债表与截至该日止年度的综合损益表、综合损益表及其他综合收益表、综合权益变动表和综合现金流量表,以及综合财务报表附注,包括重要会计政策信息及其他解释性信息。

我们认为,该等综合财务报表已根据国际会计准则理事会颁布的《国际财务报告准则》真实而中肯地反映了贵集团于2024年12月31日的综合财务状况及截至该日止年度的综合财务表现及综合现金流量,并已遵照香港《公司条例》的披露要求妥为拟备。

意见的基础

我们已根据香港会计师公会颁布的《香港审计准则》进行审计。我们在该等准则下承担的责任已在本报告「核数师就审计综合财务报表承担的责任」部分中作进一步阐述。根据香港会计师公会颁布的《专业会计师道德守则》(以下简称「守则」)以及中华人民共和国对于我们审计综合财务报表的相关道德要求,我们独立于贵集团,并已履行守则要求的其他专业道德责任。我们相信,我们所获得的审计凭证能充足及适当地为我们的审计意见提供基础。

关键审计事项

关键审计事项是根据我们的专业判断,认为对本期综合财务报表的审计最为重要的事项。这些事项是在我们审计整体综合财务报表及出具意见时进行处理的。我们不会对这些事项提供单独的意见。

关键审计事项（续）

评估原材料、在产品及库存商品的可变现净值

请参阅国际财务报告准则编制的财务报告附注2.14和4.2(a)所述的会计政策和附注21。

关键审计事项	在审计中如何应对该事项
<p>上海石化主要从事石油化工业务，将原油加工制成石油产品及其他石化产品。通过不同的加工方式，原油可以被制成各种产品。存货按照成本与可变现净值孰低计量。</p> <p>2024年12月31日的原材料、在产品及库存商品账面原值和存货跌价准备分别为人民币6,787,854千元和人民币395,016千元。</p> <p>可变现净值是指，在日常活动中，存货的估计售价减去至完工时估计将要发生的成本以及其他实现销售所需的成本后的金额。</p> <p>由于评估存货的估计售价、至完工时估计将要发生的成本以及其他实现销售所需的成本需要审计师的高度专业判断，我们将原材料、在产品及库存商品的可变现净值评估作为关键审计事项。</p>	<p>我们评估原材料、在产品及库存商品的可变现净值的主要审计程序包括：</p> <ul style="list-style-type: none">• 评估与原材料、在产品及库存商品的可变现净值确定相关的关键内部控制的设计、应用和运行有效性，包括与确定估计售价、至完工时估计将要发生的成本、其他实现销售所需的成本相关的控制；• 基于审计抽样，评估存货在资产负债表日的估计售价，将其比较至公开市场价格或者期后的实际售价（如已实现期后销售）；及• 基于审计抽样，评估管理层估计的存货至完工时将要发生成本、其他实现销售所需的成本，将其与历史同类存货至完工时仍需发生的成本、其他实现销售所需的成本进行比较。

关键审计事项（续）

评估特定生产装置的预计未来现金流量的现值

请参阅国际财务报告准则编制的财务报告附注2.12(b)和4.2(b)所述的会计政策和附注16。

关键审计事项	在审计中如何应对该事项
<p>2024年12月31日的上海石化的不动产、厂房及设备的账面净值为人民币13,204,423千元。2024年度，由于运营情况低于预期，上海石化对化工产品分部中间石化产品特定生产装置相关的不动产、厂房及设备识别减值迹象并进行减值测试。于资产负债表日，如资产（或资产组）存在减值迹象，上海石化估计其可收回金额评估以确认是否存在减值损失，可收回金额（如有）是根据资产（或资产组）的公允价值减去处置费用后的净额与其预计未来现金流量的现值两者之间的较高者确定。上海石化确定预计未来现金流量的现值时涉及对产品销售增长率和相关成本增长率（“预测增长率”）及折现率等关键假设的估计。</p> <p>由于评估上海石化在估计特定生产装置的预计未来现金流量的现值时所使用的预测增长率和折现率假设涉及重大审计判断，预计未来现金流量的现值对预测增长率和折现率的变动敏感，且评估折现率需要专业技能和知识，我们将评估特定生产装置的预计未来现金流量的现值识别为关键审计事项。</p>	<p>我们评估特定生产装置的预计未来现金流量的现值的主要审计程序包括：</p> <ul style="list-style-type: none">• 评估与特定生产装置的预计未来现金流量的现值评估流程相关的关键内部控制的设计、应用和运行有效性，包括与上海石化确定编制预计未来现金流量的现值时采用的预测增长率及折现率相关的控制；• 通过比较上海石化的历史经营业绩，未来经营计划和外部市场信息，评估上海石化在预计未来现金流量的现值时使用的预测增长率；• 在具备估值技能和知识的专业人员的协助下，通过比较基于公开行业数据独立计算的折现率，评估上海石化确定预计未来现金流量的现值时使用的折现率；及• 对预测增长率和折现率进行敏感性分析，以评估其对上海石化减值测试结果的影响。

综合财务报表及其核数师报告以外的信息

董事需对其他信息负责。其他信息包括刊载于年报内的全部信息，但不包括综合财务报表及我们的核数师报告。

我们对综合财务报表的意见并不涵盖其他信息，我们亦不对该等其他信息发表任何形式的鉴证结论。

结合我们对综合财务报表的审计，我们的责任是阅读其他信息，在此过程中，考虑其他信息是否与综合财务报表或我们在审计过程中所了解的情况存在重大抵触或者似乎存在重大错误陈述的情况。

基于我们已执行的工作，如果我们认为其他信息存在重大错误陈述，我们需要报告该事实。在这方面，我们没有任何报告事项。

董事就综合财务报表须承担的责任

董事须负责根据国际会计准则理事会颁布的《国际财务报告准则》及香港《公司条例》的披露要求拟备真实而中肯的综合财务报表，并对其认为为使综合财务报表的拟备不存在由于欺诈或错误而导致的重大错误陈述所需的内部控制负责。

在拟备综合财务报表时，董事负责评估贵集团持续经营的能力，并在适用情况下披露与持续经营有关的事项，以及使用持续经营为会计基础，除非董事有意将贵集团清盘或停止经营，或别无其他实际的替代方案。

审计与合规管理委员会协助董事履行监督贵集团的财务报告过程的责任。

核数师就审计综合财务报表承担的责任

我们的目标，是对综合财务报表整体是否不存在由于欺诈或错误而导致的重大错误陈述取得合理保证，并出具包括我们意见的核数师报告。我们仅向全体股东报告。除此以外，我们的报告不可用作其他用途。我们概不就本报告的内容，对任何其他人士负责或承担法律责任。

合理保证是高水平的保证，但不能保证按照《香港审计准则》进行的审计，总能发现存在的重大错误陈述。错误陈述可以由欺诈或错误引起，如果合理预期它们单独或汇总起来可能影响综合财务报表使用者依赖财务报表所作出的经济决定，则有关的错误陈述可被视作重大。

核数师就审计综合财务报表承担的责任（续）

在根据《香港审计准则》进行审计的过程中，我们运用了专业判断，并保持专业怀疑态度。我们亦：

- 识别和评估由于欺诈或错误而导致综合财务报表存在重大错误陈述的风险，设计及执行审计程序以应对这些风险，以及获取充足和适当的审计凭证，作为我们意见的基础。由于欺诈可能涉及串谋、伪造、蓄意遗漏、虚假陈述，或凌驾于内部控制之上，因此未能发现因欺诈而导致的重大错误陈述的风险高于未能发现因错误而导致的重大错误陈述的风险。
- 了解与审计相关的内部控制，以设计适当的审计程序，但目的并非对贵集团内部控制的有效性发表意见。
- 评价董事所采用会计政策的恰当性及作出会计估计和相关披露的合理性。对董事采用持续经营会计基础的恰当性作出结论。根据所获取的审计凭证，确定是否存在与事项或情况有关的重大不确定性，从而可能导致对贵集团的持续经营能力产生重大疑虑。如果我们认为存在重大不确定性，则有必要在核数师报告中提请使用者注意综合财务报表中的相关披露。假若有关的披露不足，则我们应当发表非无保留意见。我们的结论是基于核数师报告日止所取得的审计凭证。然而，未来事项或情况可能导致贵集团不能持续经营。
- 评价综合财务报表的整体列报方式、结构和内容，包括披露，以及综合财务报表是否中肯反映交易和事项。
- 计划和执行集团审计，以获取关于集团内实体或业务单位财务信息的充足、适当的审计凭证，作为对集团财务报表形成意见的基础。我们负责指导、监督和复核就集团审计目的而执行的审计工作。我们为审计意见承担全部责任。

除其他事项外，我们与审计与合规管理委员会沟通了计划的审计范围、时间安排、重大审计发现等，包括我们在审计中识别出内部控制的任何重大缺陷。

核数师就审计综合财务报表承担的责任（续）

我们还向审计与合规管理委员会提交声明，说明我们已符合有关独立性的相关专业道德要求，并与他们沟通有可能合理地被认为会影响我们独立性的所有关系和其他事项，以及在适用的情况下，相关的防范措施。

从与审计与合规管理委员会沟通的事项中，我们确定哪些事项对本期综合财务报表的审计最为重要，因而构成关键审计事项。我们在核数师报告中描述这些事项，除非法律法规不允许公开披露这些事项，或在极端罕见的情况下，如果合理预期在我们报告中沟通某事项造成的负面后果超过产生的公众利益，我们决定不应在报告中沟通该事项。

出具本独立核数师报告的审计项目合伙人是区日科。

毕马威会计师事务所

执业会计师

香港中环

遮打道十号

太子大厦八楼

2025年3月19日

综合利润表

截至二零二四年十二月三十一日止年度

	附注	截至十二月三十一日止年度	
		二零二四年	二零二三年
		人民币千元	人民币千元
收入	5	87,060,094	92,931,608
税金及附加		<u>(12,777,797)</u>	<u>(12,853,851)</u>
销售净额		74,282,297	80,077,757
销售成本	10	<u>(74,121,403)</u>	<u>(81,612,566)</u>
毛利润/(亏损)		160,894	(1,534,809)
销售及管理费用	10	(234,569)	(315,537)
其他营业收入	6	112,660	131,749
其他营业支出	7	(24,040)	(20,162)
其他利得/(损失)-净额	8	<u>34,236</u>	<u>(14,195)</u>
经营利润/(亏损)		<u>49,181</u>	<u>(1,752,954)</u>
财务收益	9	309,542	383,988
财务费用	9	<u>(114,987)</u>	<u>(145,313)</u>
财务收益—净额		<u>194,555</u>	<u>238,675</u>
享有按权益法入账的投资的利润/(亏损)份额	20	<u>179,579</u>	<u>(141,128)</u>
除所得税前利润/(亏损)		423,315	(1,655,407)
所得税	12	<u>(106,318)</u>	<u>306,093</u>
本年净利润/(亏损)		<u>316,997</u>	<u>(1,349,314)</u>

刊载于第 237 页至第 348 页的财务报表附注为本财务报表的组成部分。

综合利润表 截至二零二四年十二月三十一日止年度 (续)

	附注	截至十二月三十一日止年度	
		二零二四年	二零二三年
		人民币千元	人民币千元
利润/(亏损)归属于:			
- 本公司股东		310,980	(1,346,147)
- 非控制性权益		<u>6,017</u>	<u>(3,167)</u>
本年净利润/(亏损)		<u><u>316,997</u></u>	<u><u>(1,349,314)</u></u>
归属于本公司所有者的每股收益/(亏损) (人民币元)			
基本	13(a)	<u>人民币 0.029 元</u>	<u>人民币(0.125)元</u>
稀释	13(b)	<u>人民币 0.029 元</u>	<u>人民币(0.125)元</u>

刊载于第 237 页至第 348 页的财务报表附注为本财务报表的组成部分。

综合全面收益表 截至二零二四年十二月三十一日止年度

		截至十二月三十一日止年度	
	附注	二零二四年 人民币千元	二零二三年 人民币千元
本年净利润/(亏损)		316,997	(1,349,314)
其他综合收益			
不会被重分类至损益的科目:			
以公允价值变动收益计量的权益投资 - 公允价值 储备金变动净额 (非循环)	32	2	(848)
可能会被重分类至损益的科目:			
对联营企业的其他综合收益	32	3,659	767
现金流量套期储备净变动	32	(60,059)	45,830
年度其他综合收益—税后净额		(56,398)	45,749
年度综合收益总额		260,599	(1,303,565)
归属于:			
- 本公司股东		254,582	(1,300,398)
- 非控制性权益		6,017	(3,167)
年度综合收益总额		260,599	(1,303,565)

刊载于第 237 页至第 348 页的财务报表附注为本财务报表的组成部分。

综合资产负债表 于二零二四年十二月三十一日

	附注	于十二月三十一日	
		二零二四年	二零二三年
		人民币千元	人民币千元
非流动资产			
不动产、厂房及设备	16	13,204,423	14,176,814
使用权资产	15	331,067	354,971
投资性房地产	17	305,142	321,037
在建工程	18	2,064,067	1,200,602
按权益法入账的投资	20	3,489,573	3,271,941
以公允价值计量且其变动计入其他综合收益的金融资产	25	3,872	3,869
以公允价值计量且其变动计入当期损益的金融资产	26	36,500	36,500
银行定期存款	24	-	2,782,500
递延所得税资产	12	1,211,961	1,313,841
其他非流动资产	14	407,592	647,324
		<u>21,054,197</u>	<u>24,109,399</u>
流动资产			
衍生金融资产		49	-
存货	21	6,552,263	7,751,687
以公允价值计量且其变动计入其他综合收益的金融资产	25	388,230	236,487
应收账款	22	151	115
其他应收款	22	675,823	350,891
预付款项		187,663	39,553
待抵扣增值税		15,315	15,222
关联公司欠款	22	717,168	1,453,864
现金及现金等价物	23	8,209,113	4,906,368
限制性现金和银行存款		3,848	-
银行定期存款	24	3,883,516	700,645
		<u>20,633,139</u>	<u>15,454,832</u>
总资产		<u>41,687,336</u>	<u>39,564,231</u>

刊载于第 237 页至第 348 页的财务报表附注为本财务报表的组成部分。

综合资产负债表 于二零二四年十二月三十一日 (续)

	附注	于十二月三十一日	
		二零二四年	二零二三年
		人民币千元	人民币千元
权益及负债			
归属于本公司所有者的权益			
股本	31	10,675,228	10,799,286
储备	32	<u>14,353,023</u>	<u>14,011,630</u>
		25,028,251	24,810,916
非控制性权益		<u>104,241</u>	<u>117,978</u>
总权益		<u>25,132,492</u>	<u>24,928,894</u>
负债			
非流动负债			
借款	27	67,685	-
租赁负债	15	192	942
递延所得税负债	12	29,241	31,564
递延收益	30	<u>168,679</u>	<u>30,222</u>
		<u>265,797</u>	<u>62,728</u>

刊载于第 237 页至第 348 页的财务报表附注为本财务报表的组成部分。

综合资产负债表 于二零二四年十二月三十一日 (续)

	附注	于十二月三十一日	
		二零二四年	二零二三年
		人民币千元	人民币千元
流动负债			
借款	27	1,500,987	3,700,000
租赁负债	15	1,112	7,515
合同负债	29	235,224	323,279
应付贸易及其他应付款	28	3,308,308	3,832,858
欠关联公司款项	28	9,590,947	5,155,798
应交税金		1,419,016	1,228,525
应付员工薪酬及福利		232,725	322,265
应付所得税	12	728	2,369
		<u>16,289,047</u>	<u>14,572,609</u>
总负债		<u>16,554,844</u>	<u>14,635,337</u>
总权益及负债		<u>41,687,336</u>	<u>39,564,231</u>

此财务报表已于 2025 年 3 月 19 日获董事会批准。

)
)
郭晓军)
)
) 董事
)
杜军)
)
)

刊载于第 237 页至第 348 页的财务报表附注为本财务报表的组成部分。

综合权益变动表 截至二零二四年十二月三十一日止年度

	附注	归属于本公司所有者			非控制性 权益 人民币千元	总权益 人民币千元	
		股本 人民币千元 (附注 31)	其他储备 人民币千元 (附注 32)	留存收益 人民币千元 (附注 32)			总计 人民币千元
二零二三年十二月三十一日和二零二四年一月一日结余		10,799,286	7,018,729	6,992,901	24,810,916	117,978	24,928,894
二零二四年权益变动:							
年度利润		-	-	310,980	310,980	6,017	316,997
其他综合收益	32	-	(56,398)	-	(56,398)	-	(56,398)
年度综合收益总额		-	(56,398)	310,980	254,582	6,017	260,599
转为被套期项目初始确认的现金流量套期储备	3.1a(ii)	-	60,097	-	60,097	-	60,097
子公司支付给非控股股东的股息		-	-	-	-	(7,514)	(7,514)
向非控股权益购买股权	32b(ii)	-	12,240	-	12,240	(12,240)	-
购买自有股份	31(ii)	-	(109,584)	-	(109,584)	-	(109,584)
股份注销	31(ii)	(124,058)	124,058	-	-	-	-
安全生产储备的使用	32	-	(7,530)	7,530	-	-	-
二零二四年十二月三十一日结余		10,675,228	7,041,612	7,311,411	25,028,251	104,241	25,132,492

刊载于第 237 页至第 348 页的财务报表附注为本财务报表的组成部分。

综合权益变动表 截至二零二四年十二月三十一日止年度 (续)

	附注	归属于本公司所有者			非控制性 权益 人民币千元	总权益 人民币千元	
		股本 人民币千元 (附注 31)	其他储备 人民币千元 (附注 32)	留存收益 人民币千元 (附注 32)			总计 人民币千元
二零二二年十二月三十一日结余		10,823,814	7,007,142	8,396,767	26,227,723	127,679	26,355,402
会计政策变更	2.1(c)	-	-	-	-	-	-
二零二三年一月一日结余		10,823,814	7,007,142	8,396,767	26,227,723	127,679	26,355,402
二零二三年权益变动							
年度亏损		-	-	(1,346,147)	(1,346,147)	(3,167)	(1,349,314)
其他综合收益	32	-	45,749	-	45,749	-	45,749
年度综合收益总额		-	45,749	(1,346,147)	(1,300,398)	(3,167)	(1,303,565)
转为被套期项目初始确认的现金流量套期储备	3.1a(ii)	-	(45,830)	-	(45,830)	-	(45,830)
子公司支付给非控股股东的股息		-	-	-	-	(6,534)	(6,534)
购买自有股份	31(ii)	-	(70,579)	-	(70,579)	-	(70,579)
股份注销		(24,528)	24,528	-	-	-	-
安全生产储备的使用	32	-	57,719	(57,719)	-	-	-
二零二三年十二月三十一日结余		10,799,286	7,018,729	6,992,901	24,810,916	117,978	24,928,894

刊载于第 237 页至第 348 页的财务报表附注为本财务报表的组成部分。

综合现金流量表 截至二零二四年十二月三十一日止年度

	附注	截至十二月三十一日止年度	
		二零二四年 人民币千元	二零二三年 人民币千元
经营活动的现金流量			
经营活动现金流入量	23 (b)	7,747,305	769,440
已付利息		(116,144)	(143,367)
所得税（支付）/退还净额		(6,858)	37,556
经营活动产生现金		7,624,303	663,629
投资活动的现金流量			
合营、联营公司股息收入		115,606	92,091
三个月以上定期存款利息收入		16,636	202,802
处置衍生金融工具净收益		4,028	-
购买不动产、厂房及设备及在建工程支付的现金		(1,909,708)	(1,627,069)
处置不动产、厂房及设备及在建工程收回的现金净额		167,575	281,351
收回一年内到期的定期存款收到的现金		700,642	3,000,000
投资存款退款收到的现金		-	50,000
存入三个月以上到期的定期存款支付的现金		(1,000,000)	-
对合营企业的投资付款	20	(150,000)	-
为其他非流动金融资产支付的现金		-	(26,500)
投资活动(使用)/产生的净现金		(2,055,221)	1,972,675

刊载于第 237 页至第 348 页的财务报表附注为本财务报表的组成部分。

综合现金流量表 截至二零二四年十二月三十一日止年度 (续)

	附注	截至十二月三十一日止年度	
		二零二四年 人民币千元	二零二三年 人民币千元
融资活动的现金流量			
取得借款收到的现金	23 (c)	17,567,685	33,544,998
偿还债务支付的现金	23 (c)	(19,700,000)	(32,094,998)
租赁支付的现金	23 (c)	(15,051)	(15,935)
股份回购付款		(113,279)	(49,339)
子公司支付给少数股东的股息		(7,514)	(6,534)
其他		(245)	-
融资活动(使用)/产生的净现金		(2,268,404)	1,378,192
现金及现金等价物净增加额		3,300,678	4,014,496
年初现金及现金等价物	23	4,906,368	889,413
现金及现金等价物汇兑收益		2,067	2,459
年末现金及现金等价物	23	8,209,113	4,906,368

刊载于第 237 页至第 348 页的财务报表附注为本财务报表的组成部分。

综合财务报表附注

(除特别注明外，金额单位为人民币元)

1 基本情况

中国石化上海石油化工股份有限公司(“本公司”), 原名为上海石油化工股份有限公司, 于一九九三年六月二十九日在中华人民共和国注册登记成立, 注册资金为人民币 4,000,000,000 元, 全部注册资金系由本公司的上级控股公司中国石油化工总公司(“中石化集团”)以原上海石油化工总厂的部分资产折股投入。

公司于一九九三年七月二十六日完成香港(H股)首次公开募股, 并以美国存托股份的方式在纽约证券交易所上市。同时于一九九三年十一月八日在上海证券交易所(A股)上市。

中石化集团于二零零零年二月二十五日完成了重组。重组完成后, 中国石油化工股份有限公司(「中石化股份」)成立。作为该重组的一部分, 中石化集团将其所持有的占本公司总股本 55.56%的 4,000,000,000 股国有法人股股本出让给中石化股份持有。中石化股份成为本公司第一大股东。

于二零零零年十月十二日, 本公司更改名称为中国石化上海石油化工股份有限公司。

于二零一七年九月二十七日及二零一八年一月十二日, 本公司分别新增注册资本总额为人民币 14,177 千元和人民币 9,637 千元。

于二零二三年二月十七日, 本公司注销了在 2022 年回购的 24,528 千股 H 股。

于二零二四年六月十七日, 本公司注销了回购的 124,058 千股 H 股。

于二零二四年十二月三十一日, 本公司总股本为人民币 10,675,228 千元, 每股 1 元。详细的股本变动参见附注 31。

本公司及其子公司(「本集团」)主要从事石油化工业务, 将原油加工以制成化工产品及其石油产品。本公司的主要子公司相关信息参见附注 19。

2 重要会计政策

编制本综合财务报表采用的主要会计政策载于下文。除另有说明外，此等政策在所列报的所有年度内贯彻应用。

2.1 编制基准

(a) 合规声明

本集团的综合财务报表是根据国际会计准则理事会公布的所有适用国际财务报告准则（“国际准则”）（其为包括所有适用的个别国际财务报告准则、国际会计准则及诠释的统称）及国际公认会计原则，以及香港公司条例的规定而编制。该综合财务报表亦符合香港联合交易所有限公司证券上市规则（“上市规则”）的适用披露条文。本集团所采用的重要会计政策于下文披露。

国际会计准则理事会已颁布若干新订及经修订国际财务报告准则，有关准则于本集团本会计期间首次生效或可供提前采纳。附注 2.1(c)载有首次应用该等变动（以于该综合财务报表内反映的当前及过往会计期间与本集团相关者为限）对会计政策所产生的任何变动的资料。

(b) 财务报表编制基础

截至 2024 年 12 月 31 日止年度的综合财务报表包括本公司及其子公司（统称“本集团”）及本集团于联营、合营公司的权益。

除特定按公允价值计量的金融资产和金融负债外，编制财务报表时所使用的计量基准为历史成本基准。以公允价值计量的金融资产和金融负债包括：

- 衍生金融工具（参照附注 2.13）；
- 债务和权益投资（参照附注 2.11）；以及
- 以公允价值计量且其变动计入其他综合收益的债务工具（参照附注 2.11）。

编制符合国际财务报告准则的财务报表需要管理层作出会影响政策的应用及资产、负债、收入与费用的呈报金额的判断、估计及假设。该等估计及相关假设乃根据以往经验及在有关情况下认为合理的其他多种因素作出，而有关结果乃作为就该等不可基于其他资料来源而显易地得出的资产及负债账面值的判断基准。实际结果可能会与此等估计不同。

估计及相关假设会被定期复核。对会计估计的修订如只影响该期间，则于估计修订的期间确认，或如修订影响显示期间及未来期间，则于修订期间及未来期间确认。

2 重要会计政策 (续)

2.1 编制基准 (续)

(b) 财务报表编制基础 (续)

涉及高度的判断或高度复杂性的范畴，或涉及对综合财务报表作出重大假设和估计的范畴，在附注 4 中披露。

(c) 会计政策变更

本集团已对当前会计期间的财务报表采纳由国际会计准则理事会颁布的国际财务报告准则的以下修订：

- 对「国际会计准则第 1 号——会计政策的披露」的修订：负债的流动和非流动分类（2020 修订版）。对「国际会计准则第 1 号——会计政策的披露」的修订：附有契约条件的非流动负债（2022 修订版）。
- 对「国际财务报告准则第 16 号——租赁」的修订：售后租回交易中的租赁负债。
- 对「国际会计准则第 7 号——现金流量表」和「国际财务报告准则第 7 号——金融工具」的修订：供应商融资安排

本集团未采用任何在本会计期间尚未生效的新准则或解释。采用经修订的国际财务报告准则的影响如下：

对「国际会计准则第 1 号——会计政策的披露」的修订（“2020 年和 2022 年修订”，或统称为“国际会计准则第 1 号修订”）

国际会计准则第 1 号修正案影响了负债的流动或非流动分类，并作为一个整体进行追溯应用。

2020 年的修正案主要澄清了可以在其自身权益工具中结算的负债的分类。如果根据交易对手的选择，负债的条款可能导致通过转让实体自己的权益工具进行结算，并且该转换期权被视为权益工具，则这些条款不影响负债的流动或非流动分类。否则，权益工具的转让将构成负债结算并影响分类。

2022 年修正案规定，实体在报告日期后必须遵守的条件不影响负债的流动或非流动分类。然而，该实体必须在全套财务报表中披露符合此类条件的非流动负债信息。

在通过修正案后，本集团重新评估了其负债的分类为流动或非流动，没有发现任何需要重新分类的事项。

2 重要会计政策 (续)

对「国际财务报告准则第 16 号——租赁」的修订：售后租回交易中的租赁负债

修正案澄清了实体如何在交易日期后对售后回租进行会计处理。修正案要求卖方承租人适用租赁负债后续会计的一般要求，使其不承认与其保留的使用权有关的任何损益。卖方承租人必须将修订追溯适用于首次申请日期后达成的售后回租交易。因为本集团没有进行任何售后回租交易，这些修订对这些财务报表没有重大影响。

对「国际会计准则第 7 号——现金流量表」和「国际财务报告准则第 7 号——金融工具」的修订：供应商融资安排

修正案引入了新的披露要求，以提高供应商融资安排的透明度及其对实体负债、现金流和流动性风险敞口的影响。由于在最初应用修订的年度报告期内提交的任何报告都不需要披露这些信息，因此本集团在本年财务报告中没有进行额外的披露。

2.2 子公司

2.2.1 合并报表

子公司指本集团对其具有控制权的所有主体。当本集团因为参与该主体而承担可变回报的风险或享有可变回报的权益，并有能力透过其对该主体的权力影响此等回报时，本集团即控制该主体。子公司的财务报表自控制权开始之日起至控制权终止之日纳入合并财务报表。

集团内公司之间的交易、结余及交易的未变现利得（外币交易损益除外）予以对销。未变现损失亦予以对销，除非交易提供所转拨资产的减值证据。子公司报告的数额已按需要作出改变，以确保与本集团采用的政策符合一致。

非控股股东应占利润和子公司应占权益应单独在综合资产负债表，综合损益表，综合损益表及其他综合收益表和综合权益变动表中单独列示。

2 重要会计政策 (续)

2.2 子公司 (续)

2.2.1 合并报表 (续)

(a) 业务合并

无论是否购买权益工具或其他资产，本集团利用购买法将业务合并入账。购买子公司的考虑包括：

- 转让资产的公允价值；
- 被收购企业的前所有者承担的债务；
- 集团发行的股权；
- 因或有对价安排而产生的任何资产或负债公允价值； 以及
- 子公司之前任何权益的公允价值。

在业务合并中所购买可辨认的资产以及所承担的负债及或有负债，首先以彼等于购买日期的公允价值计量。本集团按公允价值或非控制性权益应占被购买方净资产的比例，确认被购买方的任何非控制性权益。

购买相关成本在产生时支销。

超过可辨认净资产公允价值：

- 所转让对价
- 被收购方的任何非控制性权益，以及
- 被收购方之前任何权益在收购日期的公允价值

以上超过可辨认净资产公允价值的数额记录为商誉。如所转让对价、确认的任何非控制性权益及之前持有的权益计量，低于购入子公司可辨识净资产的公允价值，则将该数额直接在利润表中确认。

如果推迟现金对价的结算，未来应付金额将以购买日的现值折现。折现率是集团增量借款利率，即在可比条件下从独立金融机构获取的借款利率。

如业务合并分阶段进行，收购方之前在被收购方持有权益的账面值，按收购日期的公允价值重新计量，重新计量产生的任何盈亏在损益中确认。

2 重要会计政策 (续)

2.2 子公司 (续)

2.2.1 合并报表 (续)

(b) 所有权变更

本集团将其与非控制性权益进行、不导致失去控制权的交易入账为权益交易—即与所有者以其作为所有者身份进行的交易。所支付任何对价的公允价值与相关应占所收购子公司净资产账面值的差额记录为权益。向非控制性权益的处置的盈亏亦记录在权益中。

当集团不再持有控制权，在主体的任何保留权益于失去控制权当日重新计量至公允价值，账面值的变动在损益表中确认。公允价值为就保留权益的后续入账而言的初始账面值，作为联营、合营或金融资产。此外，之前在其他综合收益中确认的任何数额犹如本集团已直接处置相关资产和负债。这意味着之前在其他综合收益中确认的数额重新分类至损益。

2.2.2 独立财务报表

子公司投资按成本扣除减值列账。成本包括投资的直接归属成本。子公司的业绩由本公司按已收及应收股利入账。

对合营企业和联营企业的投资采用权益法核算。

2.3 联营

联营指本集团对其有重大影响力而无控制权的主体。联营投资以权益法入账。根据权益法，投资初始以成本确认，而账面值被增加或减少以确认投资者享有被投资者在收购日期后的损益和其他综合收益份额。本集团于联营的投资包括购买时已辨认的商誉。在购买联营企业的投资时，购买成本与本集团享有的对联营企业可辨认资产和负债的公允价值净额的差额确认为商誉。

2 重要会计政策 (续)

2.3 联营 (续)

本集团应占联营购买后利润或亏损于损益表内确认，而应占其购买后的其他综合收益变动则于其他综合收益内确认，并相应调整投资账面值。如本集团应占一家联营的亏损等于或超过其在该联营的权益，包括任何其他无抵押应收款，本集团不会确认进一步亏损，除非本集团对联营已产生法律或推定债务或已代联营作出付款。

本集团在每个报告日期厘定是否有客观证据证明联营投资已减值。如投资已减值，本集团计算减值，数额为联营可收回数额与其账面值的差额，并在损益表中确认该金额。

本集团与其联营之间的上流和下流交易的利润和亏损，在集团的财务报表中确认，但仅限于无关联投资者在联营权益的数额。除非交易提供证据显示所转让资产已减值，否则未实现亏损亦予以对销。联营的会计政策已按需要作出改变，以确保与本集团采用的政策符合一致。

在联营股权稀释所产生的利得或损失于损益表确认。

2.4 合营安排

根据国际财务报告准则第 11 号，在合营安排的投资必须分类为共同经营或合营企业，视乎每个投资者的合同权益和义务而定。本集团已评估其合营安排的性质并厘定为合营企业。合营企业按权益法入账。

根据权益法，合营企业权益初步以成本确认，其后经调整以确认本集团享有的收购后利润或亏损以及其他综合收益变动的份额。本集团对合营企业的投资包括在购买时已辨认的商誉。在购买合营企业的投资时，购买成本与本集团享有的对合营企业可辨认资产和负债的公允价值净额的差额确认为商誉。当集团享有某一合营企业的亏损超过或相等于在该合营企业的权益（包括任何实质上构成集团在该合营净投资的长期权益），则集团不确认进一步亏损，除非集团已产生义务或已代合营企业付款。

集团与其合营企业之间的未变现交易利得按集团在该等合营企业的权益予以抵消。未变现亏损也予以抵消，除非交易提供证据证明所转让的资产出现减值。合营企业的会计政策如有需要已改变以符合集团采纳的政策。

对长期股权投资账面价值根据准则进行减值测试（附注 2.12）

2 重要会计政策 (续)

2.5 分部报告

经营分部按照向首席经营决策者提供的内部报告贯彻一致的方式报告。首席经营决策者被认定为作出策略性决定的指导委员会负责分配资源和评估经营分部的表现。

2.6 外币折算

(a) 功能和列报货币

本集团每个主体的财务报表所列项目均以该主体经营所在的主要经济环境的货币计量(「功能货币」)。

综合财务报表以人民币列报，人民币为本公司的功能货币及本集团的列报货币。

(b) 交易及结余

外币交易采用交易或项目重新计量的估值日期的汇率换算为功能货币。除了符合在其他综合收益中递延入账的现金流量套期和净投资套期外，结算此等交易产生的汇兑利得和损失以及将外币计值的货币性资产和负债以年终汇率折算产生的汇兑利得和损失在损益表确认。

2 重要会计政策 (续)

2.7 不动产、厂房及设备

不动产、厂房及设备按历史成本减累计折旧和累计减值损失列账。历史成本包括收购该项目直接归属的开支。

一项财产、厂房和设备达到其能够以管理层预期的方式运作所需的地点和条件时可能会产出产品。出售任何该等产品的收益和相关成本将在损益中确认。

后续成本只有在很可能为本集团带来与该项目有关的未来经济利益，而该项目的成本能可靠计量时，才包括在资产的账面值或确认为一项单独资产（按适用）。已更换零件的账面值已被终止确认。所有其他维修费和养护费在产生的财政期间内于损益表支销。

不动产、厂房及设备之折旧以原值减去估计残值后，依估计可使用年限以直线法计提。不动产、厂房及设备之估计可使用年限如下：

- 房屋及建筑物	12 - 40 年
- 厂房及机器设备	5 - 20 年
- 运输工具及其他设备	4 - 20 年

资产的估计残值及可使用年限每年都会进行复核，并在适当时调整。

若资产的账面值高于其估计可收回价值，其账面值实时撇减至可收回金额（附注 2.12(b)）。

处置的利得和损失按所得款与账面值的差额厘定，并在损益表内「其他（损失）/收益—净额」中确认。

2.8 在建工程

在建工程是兴建中的建筑物及厂房和待安装的设备，并按成本减去政府就建筑成本给予本公司的辅助及减值亏损列示。成本包括直接建筑成本、利息费用及在建筑期间被视为利息费用调整的相关借入资金的汇兑差额。在资产实质上可做拟定用途时，在建工程便转入不动产、厂房及设备项目中。在建工程于达到预定可使用状态前无须计提折旧。

2.9 投资性房地产

投资性房地产，指为赚取租金或为资本增值，而拥有或由以租约业权拥有的建筑物。

本集团投资性房地产以成本减累计折旧及减值亏损（参阅附注 2.12(b)）记入资产负债表内，折旧根据预计可使用年限扣除估计残值后按直线法计算。投资性房地产的预计可使用年限为 30-40 年。

2.10 其他非流动资产

其他非流动资产主要包括无形资产和长期待摊费用，以直线法摊销，摊销年限如下所示：

无形资产——专利权	2 - 28 年
长期待摊费用——催化剂	1.5 - 10 年
长期待摊费用——经营租入固定资产改支出	3 - 27 年

2 重要会计政策 (续)

2.10 其他非流动资产 (续)

资产的摊销方法、使用寿命及残值每年都会进行复核，并在适当时调整。

2.11 其他债务和权益投资

本集团债务及权益投资（除附属公司及联营合营公司的投资除外）政策载列于下文。

本集团在承诺购入/出售投资当日确认/终止确认债务及权益投资。投资初步按公允价值加直接交易成本列账。除按公允价值计量且其变动计入当期损益（FVPL）的投资除外，该等投资的交易成本直接于损益内确认。有关本集团确定金融工具公允价值的方法的解释，参阅附注 3.3。该等投资随后根据其分类按以下方法入账：

(a) 非权益工具投资

本集团持有的非权益工具投资归入以下其中一个分类核算：

- 摊余成本，若持有的投资以用作收取合同现金流量，即仅为对本金以及未偿付本金金额为基础的利息的支付。利息收入采用实际利率法计算（参阅附注 2.27）。
- 以公允价值计量且其变动计入其他综合收益（FVOCI），若投资的合同现金流量仅包括本金及利息付款，且投资既以通过收取合同现金流量为目标又以出售该金融资产为目标的业务模式持有。公允价值变动计入其他综合收益，除预期信用损失、利息收入（使用实际利率法计算）及汇兑收益及亏损于损益中确认除外。投资终止确认时，于其他综合收益中累积确认的金额从权益划转至损益。
- 以公允价值计量且其变动计入当期损益（FVPL），若投资不符合按摊余成本计量或按公允价值计量且其变动计入其他综合收益的标准。投资的公允价值变动（包括利息）于损益中确认。

(b) 权益投资

权益投资分类为按公允价值计量且其变动计入当期损益，除非该权益投资并非持作交易用途，且于初步确认投资是本集团选择指定投资为 FVOCI（不可划转），以致其后公允价值变动于其他综合收益确认。该政策选择以个别投资工具为基础判断，仅当从发行人角度，该投资符合权益的标准时方可作出。于作出有关选择后，其他综合收益中累积的金额继续保留于公允价值变动储备（不可划转），直至投资被出售为止。出售时，于公允价值变动储备（不可划转）累积的金额转拨至未分配利润，而非通过损益科目划转。权益投资产生的股息（不论其分类为按公允价值计量且其变动计入当期损益或按公允价值计量且其变动计入其他综合收益）均于损益中确认为其他收入（参阅附注 2.28）。

2 重要会计政策 (续)

2.12 预期信用损失和资产减值

(a) 金融工具的预期信用损失

本集团以预期信用损失为基础，对下列项目进行减值会计处理并确认损失准备：

- 以摊余成本计量的金融资产(包括现金及现金等价物、银行定期存款、应收账款及其他应收账款)；及
- 以公允价值计量且其变动计入其他综合收益的债权投资。

本集团持有的其他以公允价值计量的金融资产不适用预期信用损失模型，包括指定为以公允价值计量且其变动计入其他综合收益的权益工具投资，以及衍生金融资产。

预期信用损失的计量

预期信用损失，是指以发生违约的风险为权重的金融工具信用损失的加权平均值。信用损失，是指本集团按照原实际利率折现的、根据合同应收的所有合同现金流量与预期收取的所有现金流量之间的差额，即全部现金短缺的现值。

倘若贴现的影响重大，预期现金短缺以以下折现率计算：

- 固定利率金融资产，应收账款及其他应收款，使用初步确认是确定的实际利率或其近似值贴现；
- 浮动利率金融资产，以当期的实际利率贴现。

在计量预期信用损失时，本集团需考虑的最长期限为企业面临信用风险的最长合同期限。

在计量预期信用损失时，本集团会考虑在无需付出过多成本及努力下即可获得的合理可靠资料。此项包括有关过往事件、现时状况及未来经济状况预测的资料。

预期信用损失将采用以下基准计量：

- 未来 12 个月内预期信用损失，是指因资产负债表日后 12 个月内可能发生的金融工具违约事件而导致的预期信用损失；以及
- 整个存续期预期信用损失，是指因金融工具整个预计存续期内所有可能发生的违约事件而导致的预期信用损失。

2 重要会计政策 (续)

2.12 预期信用损失和资产减值 (续)

(a) 金融工具的预期信用损失 (续)

对于应收账款，本集团始终按照相当于整个存续期内预期信用损失的金额计量其损失准备。本集团基于历史信用损失经验、使用准备矩阵计算上述金融资产的预期信用损失，相关历史经验根据资产负债表日借款人的特定因素、以及对当前状况和未来经济状况预测的评估进行调整。

本集团对其他金融工具按照相当于未来 12 个月内预期信用损失的金额计量其损失准备，除非该金融工具的信用风险显著增加，则对该金融工具按照相当于整个存续期内预期信用损失的金额计量其损失准备。

信用风险显著增加

本集团通过比较金融工具在资产负债表日发生违约的风险与在初始确认日发生违约的风险，以确定金融工具预计存续期内发生违约风险的相对变化，以评估金融工具的信用风险自初始确认后是否已显著增加。

在确定信用风险自初始确认后是否显著增加时，本集团考虑的信息包括：

- 债务人预计无法偿付，且本集团无抵押担保物可供执行；
- 金融资产已经逾期超过 90 天。

本集团综合考虑无须付出不必要的额外成本或努力即可获得合理且有依据的信息，包括历史经验和前瞻性信息。

其中，以下指标尤为重要：

- 未能按合约到期日支付本金或利息；
- 金融工具外部或内部信贷评级的实际或预期显著恶化（若适用）；
- 债务人经营业绩的实际或预期显著恶化；及
- 科技、市场、经济或法律环境的目前或预期变动对债务人履行其对本集团责任的能力有重大不利影响。

根据金融工具的性质，本集团以单项金融工具或金融工具组合为基础评估信用风险是否显著增加。以金融工具组合为基础进行评估时，本集团可基于共同信用风险特征对金融工具进行分类，例如逾期信息和信用风险评级。

2 重要会计政策 (续)

2.12 预期信用损失和资产减值 (续)

(a) 金融工具的预期信用损失 (续)

信用风险显著增加 (续)

预期信用损失于各报告日期进行重新计量以反映金融工具自初步确认以来的信用风险变动。预期信用损失金额的任何变动均于损益中确认为减值收益或损失。除以公允价值计量且其变动计入其他综合收益的债权投资，其预期信用损失计入其他综合收益外，本集团就所有金融工具确认减值收益或损失，并通过亏损拨备科目对该等金融工具的账面价值作出相应调整。

利息收入的计算基准

根据附注 2.27，利息收入按金融资产的账面价值计算，除非该等金融资产出现信用损失，则利息收入按金融资产的摊余成本（即账面价值减信用损失拨备）计算。

于各报告日期，本集团评估金融资产是否发生信用减值。当发生一项或多项会对金融资产的估计未来现金流量有不利影响的事件时，金融资产出现信用减值。

金融资产已发生信用减值的证据包括下列可观察信息：

- 发行方或债务人发生重大财务困难；
- 债务人违反合同，如偿付利息或本金违约或逾期等；
- 债务人很可能破产或进行其他财务重组；
- 科技、市场、经济或法律环境的目前或预期变动对债务人履行其对本集团责任的能力有重大不利影响；及
- 发行方或债务人财务困难导致该金融资产的活跃市场消失。

核销

如果本集团不再合理预期金融资产合同现金流量能够全部或部分收回，则直接减记该金融资产的账面余额。这种情况通常发生在本集团确定债务人没有资产或收入来源可产生足够的现金流量以偿还将被减记的金额。

已减记的金融资产以后又收回的，作为减值损失的转回计入收回当期的损益。

2 重要会计政策 (续)

2.12 预期信用损失和资产减值 (续)

(b) 其他非流动资产减值

本集团于每个报告期末审阅内部及外界资料，以确定下列资产是否存在减值迹象，或（商誉除外）先前确认的减值亏损是否不再存在或可能已经减少：

- 不动产、厂房及设备；
- 使用权资产；
- 投资性房地产；
- 在建工程；
- 其他非流动资产；和
- 母公司层面对子公司的投资，对联营公司和合营公司的投资等。

于每个报告期末，如果存在任何减值迹象，本公司以公允价值减去处置费用的净额和使用价值中的较高者估计资产或资产组的可收回金额，以确定减值损失。

- 计算可收回金额

资产的可收回金额为公允价值减出售成本及使用价值两者之间的较高者。评估使用价值时，会按反映当时市场对货币时间价值及资产特定风险值评估的税前折现率，将估计未来现金流量折现至其现值。若资产并无产生大致独立于其他资产所产生的现金流入，则厘定独立产生现金流入的最小资产组别（即现金产生单元）的可收回金额。

- 确认减值亏损

可收回金额的估计结果表明，资产的可收回金额低于其账面价值的，资产的账面价值会减记至可收回金额，减记的金额确认为资产减值损失，计入当期损益，同时计提相应的资产减值准备。与资产组或者资产组组合相关的减值损失，先抵减分摊至该资产组或者资产组组合中商誉的账面价值，再根据资产组或者资产组组合中除商誉之外的其他各项资产的账面价值所占比重，按比例抵减其他各项资产的账面价值，但抵减后的各资产的账面价值不得低于该资产的公允价值减去处置费用后的净额（如可确定的）、该资产预计未来现金流量的现值（如可确定的）和零三者之中最高者。

2 重要会计政策 (续)

2.12 预期信用损失和资产减值 (续)

(b) 其他非流动资产减值 (续)

- 资产减值损失转回
若用作确定可收回金额的估计出现有利变动，则会转回减值准备。

减值准备转回限于资产在过往年度并未确认减值亏损时原应确认的账面价值。减值准备的转回在确认转回的年度计入损益。

(c) 中期财务报告

根据香港联合交易所有限公司证券上市规则，本集团须根据国际会计准则第 34 号<中期财务报告>编制财务年度首六个月的中期财务报告。于中期期间完结时，本集团采用与财务年度完结时相同的减值测试、确认方法及转回原则（参阅附注 2.12(a)及(b)）。

2.13 衍生金融工具及套期会计

衍生工具初始按于衍生工具合同订立日的公允价值确认，其后在每个报告期末按其公允价值重新计量。衍生金融工具重新评估其公允价值产生的利得和损失，除满足套期会计的要求以外，计入当期损益。集团将特定衍生工具指定为与已确认资产和负债的现金流以及极有可能发生的预期交易相关的特定风险的套期工具（现金流量套期）。

本集团在套期开始日记录被套期项目和套期工具之间的经济关系，包括该经济关系是否使得套期工具和被套期项目的价值因面临相同的被套期风险而发生相反方向的变动。本集团对套期交易相关的风险管理目标和策略予以记录。

对于套期关系中衍生金融工具公允价值的变动详见附注 3.1(a)，所有者权益中套期储备的变动详见附注 32。将在资产负债表日后 12 个月以后结算衍生工具列式为非流动资产或非流动负债；将在资产负债表日后 12 个月内结算的衍生工具列式为流动资产或流动负债。交易衍生品被分类为流动资产或流动负债。

满足套期会计要求的现金流量套期

满足现金流量套期的衍生金融工具公允价值变动的有效部分计入套期储备，无效部分直接计入其他（损失）/收益 - 净额。

2 重要会计政策 (续)

2.13 衍生金融工具及套期会计 (续)

当掉期项目为预期交易，本集团指定掉期项目的公允价值变动作为套期工具。套期工具产生的利得或损失中属于套期有效部分计入权益中的现金流量套期储备。

在被套期项目影响损益时，累计计入权益的金额将在下列情况下被重分类：

- 当被套期项目被确认为非金融资产或非金融负债（如存货），原确认在初始成本中的递延套期损益重分类至损益（如销售成本）。

当套期工具已到期、被出售、合同终止或套期不再满足套期会计方法的条件时，如果被套期的未来现金流量预期仍然会发生的，在其他综合收益中确认的累计现金流量套期储备金额予以保留，并按上述现金流量套期的会计政策处理。如果被套期的未来现金流量预期不再发生的，累计现金流量套期储备的金额从其他综合收益中转出，计入当期净损益。

不满足套期会计要求的衍生金融工具

不满足套期会计的衍生金融工具公允价值的变动直接计入利润表的「其他（损失）/收益—净额」。

2.14 存货

存货按成本及可变现净值两者的较低者列账。成本利用加权平均法厘定。制成品及在产品的成本包括原材料、直接劳工、其他直接费用和相关的间接生产费用（依据正常经营能力）。这不包括借款费用。可变现净值为在日常经营活动中的估计销售价，减适用的变动销售费用及相关税费。

2.15 合同负债

客户在本集团确认相关收入前支付代价，则确认合同负债（参阅附注 2.26）。若本集团在确认相关收入前有权收取价款，也会确认合同负债。在该等情况下，对应的应收款项也会被确认（参阅附注 2.16）。

若合同包含重大融资成分，合同余额中需包含按照实际利率法计提的利息（参阅附注 2.27）。

2 重要会计政策 (续)

2.16 应收账款及其他应收款

本集团具有无条件权利收取价款时确认应收款项。在该价款到期支付前，收取价款的权利仅需经过一段时间方为无条件。若在本集团取得无条件收取价款权利前确认收入，应收款项将被列报为合同资产。

不包含重大融资成分的应收款项按照交易价格进行初始确认。

应收款项后续采用实际利率法下的摊余成本减预期信用损失拨备列报（参阅附注 2.12(a)）。

2.17 现金及现金等价物

在综合现金流量表中，现金及现金等价物包括手头现金、银行通知存款、原到期为三个月或以下的其他短期高流动性投资，以及银行透支。银行透支在本集团的资产负债表的流动负债中借款内列示。现金及现金等价物的预期信用损失乃根据附注 2.12(a)所在政策进行评估。

2.18 股本

普通股被分类为权益。

直接归属于发行新股或期权的新增成本在权益中列为所得款的减少（扣除税项）。

2.19 安全生产储备

根据中国的法规，本集团需按危险品销售收入的一定比例计提安全基金，专项用于改善生产的安全情况，安全基金计提时由留存收益转至其他储备，于使用时由其他储备转回至留存收益。

2.20 应付贸易及其他应付款

应付贸易及其他应付款为在日常经营活动中购买商品或服务而应支付的债务。如应付款的支付日期在一年或以内（如仍在正常经营周期中，则可较长时间），其被分类为流动负债；否则分类为非流动负债。

应付贸易及其他应付款以公允价值外加交易成本为初始确认，其后利用实际利率法按摊销成本计量，除非贴现的影响不大，在这种情况下，按发票金额确认。

2 重要会计政策 (续)

2.21 借款

一般及特定借款按公允价值并扣除产生的交易费用为初始确认。借款其后按摊销成本列账；所得款（扣除交易费用）与赎回价值的任何差额利用实际利率法于借款期间内在利润表确认。

设立贷款融资时支付的费用倘部份或全部融资将会很可能提取，该费用确认为贷款的交易费用。在此情况下，费用递延至贷款提取为止。如没有证据证明部份或全部融资将会很可能被提取，则该费用资本化作为流动资金服务的预付款，并按有关的融资期间摊销。

除非本集团可无条件将负债的结算递延至结算日后最少 12 个月，否则借款分类为流动负债。

2.22 借款成本

直接归属于收购、兴建或生产合资格资产（指必须经一段长时间处理以作其预定用途或销售的资产）的借款成本，加入该等资产的成本内，直至资产大致上备妥供其预定用途或销售为止。

就特定借款，因有待合资格资产的支出而临时投资赚取的投资收入，应自合资格资本化的借款成本中扣除。

所有其他借款成本在产生期内的损益中确认。

2.23 当期及递延所得税

本期间的税项支出包括当期和递延税项。税项在利润表中确认，但与在其他综合收益中或直接在权益中确认的项目有关者则除外。在该情况下，税项亦分别在其他综合收益或直接在权益中确认。

(a) 当期所得税

当期所得税支出根据本公司的子公司及合营联营经营及产生应课税收入的国家于资产负债表日已颁布或实质上已颁布的税务法例计算。管理层就适用税务法例解释所规限的情况定期评估报税表的情况，并在适用情况下根据预期须向税务机关支付的税款设定准备。

2 重要会计政策 (续)

2.23 当期及递延所得税 (续)

(b) 递延所得税

内在差异

递延所得税利用负债法确认资产和负债的税基与资产和负债在综合财务报表的账面值的差额而产生的暂时性差异。然而，若递延所得税负债来自对商誉的初始确认，以及若递延所得税来自在交易中对资产或负债的初始确认，而在交易时不影响会计损益或应课税利润或损失，并且不产生同等的应纳税和可抵扣的暂时性差异，则不作记账。递延所得税采用在资产负债表日前已颁布或实质上已颁布，并在有关的递延所得税资产实现或递延所得税负债结算时预期将会适用的税率（及法例）而厘定。

递延所得税资产是就很可能有未来应课税利润而就此可使用暂时性差异而确认。

外在差异

就子公司、联营和合营投资产生的应课税暂时性差异确认递延所得税负债，但不包括本集团可以控制暂时性差异的转回时间以及暂时性差异在可预见将来很可能不会转回的递延所得税负债。一般而言，本集团无法控制联营的暂时性差异的拨回。只有当有协议赋予本集团有能力控制暂时性差异的拨回时才不予确认。

就子公司、联营和合营投资产生的可扣减暂时性差异确认递延所得税资产，但只限于暂时性差异很可能在将来转回，并有充足的应课税利润抵销可用的暂时性差异。

(c) 抵销

当有法定可执行权力将当期税项资产与当期税务负债抵销，且递延所得税资产和负债涉及由同一税务机关对应课税主体或不同应课税主体但有意向以净额基准结算所得税结余时，则可将递延所得税资产与负债互相抵销。

本集团就租赁负债和使用权资产分别确认了递延税款资产和递延税款负债。

2 重要会计政策 (续)

2.24 职工福利

(a) 短期职工福利

工资薪酬及年终奖于员工提供相关服务的年度计提。若延期付款或结付且其影响重大，则该等款项按其现值列报。

(b) 退休金计划

本集团的中国雇员获中国政府资助的若干定额供款退休金计划保障；在该等计划下，雇员有权享有根据若干公式计算的每月退休金。有关政府代理机构负责该等雇员退休时的退休金责任。本集团按雇员薪金的特定百分比每月向该等退休金计划供款。根据该等计划，除所作供款外，本集团对退休后福利概无责任。该等计划之供款于产生时入账列为费用，而即使员工退出本集团，为员工的定额供款退休金计划所支付之供款亦不能用于扣减本集团对该定额供款退休金计划之未来供款。

(c) 辞退福利

辞退福利在本集团于正常退休日期前终止雇用职工，或当职工接受自愿遣散以换取此等福利时支付。本集团在以下孰早之日确认辞退福利：**(a)**当集团没有撤回的可能时；**(b)**当公司确认涉及国际会计准则第 37 号范围内的重组成本及辞退福利时。因为提出鼓励自愿解散而提供的辞退福利数额应以接受该提议的员工数为基础。在报告期末后超过 12 个月支付的福利应贴现为现值。

2.25 准备及或有负债

当本集团因已发生的事件而产生现有的法律或推定债务；很可能需要有资源的流出以结算债务；及金额已被可靠估计时，当就环境复原、重组费用和法律索偿作出准备。重组准备包括租赁终止罚款和职工辞退付款。但不会就未来经营亏损确认准备。

如有多项类似债务，其需要在结算中有资源流出的可能性，则可根据债务的类别整体考虑。即使在同一债务类别所包含的任何一个项目相关的资源流出的可能性极低，仍须确认准备。

准备采用税前利率按照预期需结算有关债务的支出现值计量，该利率反映当时市场对金钱时间值和有关债务固有风险的评估。随着时间过去而增加的准备确认为利息费用。

2 重要会计政策 (续)

2.25 准备及或有负债 (续)

如果经济利益不大可能流出，或无法对有关数额作出可靠估计，则会将该等责任披露为或有负债，除非经济利益流出的可能性极微。其存在仅能以一宗或以上未来事件的发生与否来确定的潜在责任，除非经济利益流出的可能性极微，否则亦披露为或有负债。

2.26 收入确认

(a) 石油及化工产品销售

本集团生产并销售石油化工产品，在产品控制权转移，即产品送达至客户处时确认收入。产品被送达至指定地点，产品损毁的风险转移至客户处，客户按照销售合同接受了产品或本集团有客观证据证明控制权转移的条件已经符合。已预收账款但商品尚未送达对应的款项计入合同负债，并在客户获取商品控制权时对应确认收入。

收入计量时不含增值税，也不包含任何预计会发生销售折扣。

本集团已采用恰当的会计政策，即与摊销期少于一年的合同成本在发生时确认支出。本集团亦采用国际财务报告准则第 15 号 121 段中的方法，不披露初始预期期限为一年或一年以下的剩余履行义务条款。

(b) 航运服务

本集团为客户提供航运服务，由于客户接受使用服务具有同一性，该服务在报告日产生的收入基于提供的实际服务及服务的期间确认，根据已完成航运的时间在航运的总时间内确认收入。

2 重要会计政策 (续)

2.27 利息收益

于以公允价值计量且其变动计入当期损益的金融资产产生的利息收入计入其他(损失)/收益—净值。详见附注 8。以摊余成本计量的金融资产及以实际利率计算的公允价值计量且其变动计入其他综合收益的金融资产产生的利息收入，计入综合报表中其他收益的部分金额。

利息收益采用实际利率法按时间比例基准确认。倘贷款和应收款出现减值，本集团会将账面值减至可收回款额，即估计的未来现金流量按该工具的原实际利率贴现值，并继续将贴现计算并确认为利息收益。已减值贷款的利息收益利用原实际利率确认。

当以现金管理目的的金融资产产生的利息收入，于财务报表中计入利息收入。详见附注 9。

2.28 股利收益

股利收益在收取款项的权利确定时确认。

2.29 政府补助

当能够合理地保证政府补助将可收取，而本集团将会符合所有附带条件时，将政府提供的补助按其公允价值确认入账。

与成本有关之政府补助递延入账，并按拟补偿之成本配合其所需期间在利润表中确认。

作为抵销与补贴相关的资产的成本的政府补贴，在该资产可用年限内通过减少折旧费用在利润表里确认。

2.30 租赁

本集团租赁各类土地，建筑物，设备，车辆等。建筑物，设备，车辆和其他物品的租赁合同通常为 1 年至 30 年的固定期限。土地使用权通常为 30 年至 50 年的固定期限。每份合同的租赁条款均单独谈判商定，包含各种不同的条款和条件。

租赁于租赁资产可供本集团使用之日起确认为使用权资产和相应负债。

2 重要会计政策 (续)

2.30 租赁 (续)

由租赁活动而相应产生的资产和负债在现值基础上进行初始计量。租赁负债包括下列租赁付款额的净现值：

- 固定付款额(包含实质固定付款额)，扣除应收的租赁奖励；
- 基于指数或比率确定的可变的租赁付款额，采用租赁开始日的指数或比率进行初始计量；
- 承租人根据余值担保预计的应付租赁付款额；
- 在能合理确定承租人将行权的情况下购买选择权的行权价；以及
- 终止租赁的罚款金额，前提是租赁期能反映出承租人将行使终止租赁的权利。

租赁付款额应当以租赁内含利率进行折现。本集团的租赁内含利率通常无法确定，在此情况下，本集团采用承租人的增量借款利率，即承租人为在类似经济环境下获取与使用权价值相似的资产，在类似期间以类似抵押条件借入资金而必须支付的利率。

为确定承租人增量借款利率，本集团：

- 在可能的情况下，使用独立承租人最近收到的第三方融资作为基础进行调整，以反映收到第三方融资后融资条件的变化；
- 对于近期未获得第三方融资的持有租赁方，采用累加法，以无风险市场利率为基础，按照租赁的信用风险进行调整；
- 针对租赁做出特定调整，如租赁期，国家，货币及抵押。

租赁付款额在本金和融资费用之间进行分摊。融资费用在租赁期内计入损益，以按照固定的周期性利率对各期间负债余额计算利息。

使用权资产按照成本进行计量，该成本包括：

- 租赁负债的初始计量金额，
- 租赁期开始日或之前已支付的租赁付款额，
- 初始直接费用，以及
- 重置成本。

2 重要会计政策 (续)

2.30 租赁 (续)

使用权资产在资产使用寿命和租赁期限的孰短年限内以直线法进行折旧，折旧年限如下列示：

土地使用权	20 - 50 年
房屋及建筑物	2 - 8 年
机器设备	2 - 3 年
其他	2 - 4 年

与短期设备和车辆租赁相关的租赁付款额以直线法确认为费用，计入损益。短期租赁是指租赁期为十二个月或更短的租赁。特征类似的一组资产适用同一个折现率。

本集团作为出租人的经营租赁收入，按直线法确认收入。因经营租赁所发生的的初始直接费用，计入目标资产的账面价值，在租赁期内按与租赁收入相同的基础确认为费用。各个租赁资产按其性质列入资产负债表。

2.31 股利分配

向本公司股东分配的股利在股利获本公司股东或董事(按适当)批准的期间内于本集团及本公司的财务报表内列为负债。

2.32 研究与开发费用

研究及开发费用包括直接属于研究及开发活动或可按合理基准分配至这些活动的的所有成本。当满足以下标准时，研发成本被确认为无形资产：

- 研究开发项目已经被技术团队进行充分论证；
- 管理层已批准研究开发项目的预算；
- 前期市场调研的研究分析说明研究开发所生产的产品具有市场推广能力；
- 有足够的技术和资金支持，以进行研究开发活动及后续的大规模生产；以及
- 研究开发的支出能够可靠的归集。

不满足上述条件的开发阶段的支出，于发生时计入当期损益。以前期间已计入损益的开发支出不在以后期间重新确认为资产。

2 重要会计政策 (续)

2.33 关联方

(a) 符合以下条件的个人及其关系密切的家庭成员，构成本集团的关联人士：

- (i) 对本集团实施控制或者共同控制；
- (ii) 对本集团实施重大影响；及
- (iii) 本集团或其母公司的关键管理人员。

(b) 符合以下条件之一的公司，构成本集团的关联人士：

- (i) 该公司与本集团为同一集团的成员(既所有母公司，子公司，同母系子公司互为关联方)；
- (ii) 一公司是另一公司的联营或合营公司(或为本集团归属同一集团成员的联营或合营公司)；
- (iii) 两个公司为同一第三方的合营公司；
- (iv) 一个公司为第三方的合营公司，另一公司为同一第三方的联营公司；
- (v) 该公司为本集团或作为本集团关联人士的公司的雇员福利而设的退休福利计划；
- (vi) 该公司受(a)中所述个人控制或者共同控制；
- (vii) (a)(i)中所述的个人能够对该公司施加重大影响或是该公司(或其母公司)的关键管理人员；
- (viii) 为本集团或其母公司提供关联管理人员服务的公司。

关系密切的家庭成员是指在处理该公司相关事宜的过程中可能影响该个人或受其影响的家庭成员。

2.34 金额四舍五入

合并财务报表和附注中披露的所有金额已四舍五入到最近的千位货币单位。除非另外说明。

。

3 财务风险管理

3.1 财务风险因素

本集团的活动承受着多种的财务风险：市场风险（包括外汇风险、现金流量利率风险、公允价值利率风险及商品价格风险）、信用风险和流动性风险。本集团整体的风险管理计划针对金融市场的不可预见性，力求减少对本集团财务业绩的潜在不利影响。

在满足所有相关条件的前提下，套期会计被用来消除套期工具与套期项目之间的会计错配。

(a) 衍生金融工具

本集团存在列示在下列综合资产负债表中的衍生金融工具：

	截至十二月三十一日止年度	
	二零二四年 人民币千元	二零二三年 人民币千元
流动的衍生金融工具资产		
应用套期会计的商品掉期合同	49	-
衍生金融工具资产总额	49	-

(i) 衍生金融工具的分类

衍生工具仅用于套期目的，并非投机工具。当衍生工具不满足套期会计的要求时，本集团将其重分类至持有待售的金融资产，以公允价值计量且其变动计入当期损益。将在资产负债表日后 12 个月内结算的衍生工具列示为流动资产或流动负债。

本集团现金流量套期的会计政策在附注 2.13 中披露。

3 财务风险管理 (续)

3.1 财务风险因素 (续)

(a) 衍生金融工具 (续)

(ii) 套期储备

下表为商品价格风险的套期储备调节表，并显示了套期关系的有效性：

	税前金额 人民币千元	所得税影响 人民币千元	税后金额 人民币千元
二零二三年一月一日结余	-	-	-
确认在其他综合收益中有效现金流量套期部分	15,624	(3,906)	11,718
重分类至损益	45,482	(11,370)	34,112
重分类至存货	(61,106)	15,276	(45,830)
二零二三年十二月三十一日及二零二四年一月一日结余	-	-	-
确认在其他综合收益中有效现金流量套期部分	28,246	(7,060)	21,186
重分类至损益	(108,326)	27,081	(81,245)
重分类至存货	80,129	(20,032)	60,097
二零二四年十二月三十一日结余	<u>49</u>	<u>(11)</u>	<u>38</u>

(iii) 计入当期综合损益表的金额

除以上列示于套期储备的金额外，以下金额与衍生工具相关且计入当期综合损益表：

	二零二四年 人民币千元	二零二三年 人民币千元
不满足套期要求的商品掉期合约净收益计入其他损失- 净额	4,055	-
不满足套期要求的外汇期权净收益计入其他损失 - 净额	(27)	-
总计	<u>4,028</u>	<u>-</u>

3 财务风险管理 (续)

3.1 财务风险因素 (续)

(a) 衍生金融工具 (续)

(iii) 计入当期综合损益表的金额 (续)

套期有效性

套期有效性在套期关系开始时进行判断，并阶段性地进行有效性分析以保证套期工具和被套期项目之间存在经济关系。

本集团进行商品掉期交易，其主要商业条款与被套期项目类似，例如计价期、付款日期、交易价格、油品品种及油品数量。

商品掉期合约在被套期项目结算时间变动时可能产生套期无效部分。截至二零二四年十二月三十一日止年度，本集团未因商品掉期合约产生套期无效部分。

于二零二四年十二月三十一日，本集团持有部分原油掉期合约，符合现金流量套期合约的标准，将在资产负债表日后 12 个月内到期。该等现金流量套期合约的公允为人民币 49 千元，在综合资产负债表中确认为衍生金融资产（2023 年 12 月 31 日：无）。

(b) 市场风险

(i) 外汇风险

本集团的主要经营位于中国境内，主要业务以人民币结算。但本集团已确认的外币资产和负债及未来的外币交易（外币资产和负债及外币交易的计价货币主要为美元）依然存在外汇风险。本集团总部财务部门负责监控集团外币交易和外币资产及负债的规模，以最大程度降低面临的外汇风险。于二零二三年十二月三十一日，本集团使用外汇远期合约和外汇期权合约来降低与美元有关的外汇风险。截至二零二三年十二月三十一日，本集团目前没有使用任何衍生合同来降低与美元有关的外汇风险。

于二零二四年十二月三十一日，本集团不持有尚未到期的外汇远期合约及期权（二零二三年十二月三十一日：无）。

3 财务风险管理 (续)

3.1 财务风险因素 (续)

(b) 市场风险 (续)

(i) 外汇风险 (续)

于二零二四年十二月三十一日，假若人民币兑各类外币贬值/升值 5%，而所有其他可变因素维持不变，则该年度本集团税后净收益应增加/减少约人民币 5,157 千元（二零二三年十二月三十一日：减少/增加税后净亏损约人民币 3,228 千元）。

在综合损益表中确认的外汇损失：

	二零二四年 人民币千元	二零二三年 人民币千元
其他亏损中包含的外汇损失 (附注 8)	(12,622)	(4,909)

(ii) 现金流量及公允价值利率风险

本集团的利率风险主要产生于短期借款和超短期融资券。浮动利率的金融负债使本集团面临现金流量利率风险，固定利率的金融负债使本集团面临公允价值利率风险。本集团根据当时的市场环境来决定固定利率及浮动利率合同的相对比例。

本集团总部财务部门持续监控集团利率水平。利率上升会增加新增带息债务的成本以及本集团尚未付清的以浮动利率计息的带息债务的利息支出，并对本集团的财务业绩产生重大的不利影响，管理层会依据最新的市场状况及时做出调整，这些调整可能是进行利率互换的安排来降低利率风险。于二零二四年度及二零二三年度本集团并无利率互换安排。

3 财务风险管理 (续)

3.1 财务风险因素 (续)

(b) 市场风险 (续)

(ii) 现金流量及公允价值利率风险 (续)

于 2024 年 12 月 31 日及 2024 年 12 月 31 日，本集团持有的计息金融工具如下：

	二零二四年 人民币千元	二零二三年 人民币千元
固定利率:		
一年内到期的定期存款	3,600,000	700,000
一年以上到期的定期存款	-	2,600,000
借款	(1,500,000)	(3,000,000)
租赁负债	(1,304)	(8,457)
	<u>2,098,696</u>	<u>291,543</u>
浮动利率:		
现金及现金等价物	8,209,113	4,906,368
借款	(67,685)	(700,000)
	<u>8,141,428</u>	<u>4,206,368</u>

于二零二四年十二月三十一日，在其他变量不变的情况下，假定利率上升或下降 50 个基点，本集团的股东权益及净收益会增加或减少约人民币 30,440 千元（二零二三年：净亏损减少或增加约人民币 15,800 千元），主要是由于浮动利率现金及现金等价物的利息收入增加/降低导致。

(iii) 商品价格风险

本集团主要通过原油生产化工及炼油产品。炼油产品的销售价格由政府部门根据市场价格调整机制定期调整，通常与原油价格紧密相关。原油价格和炼油产品价格波动可能对本集团产生重大影响，本集团使用商品掉期合约以规避部分此等风险。

于二零二四年十二月三十一日，本集团持有若干指定为有效现金流量套期及经济套期的商品掉期合约，其余已在附注 3.1(a) 中披露。（二零二三年十二月三十一日：无）

3 财务风险管理 (续)

3.1 财务风险因素 (续)

(c) 信用风险 (续)

(i) 风险管理

信贷风险指对手方将违反合约义务而导致本集团产生财务亏损。本集团对信用风险按组合分类进行管理。信用风险主要产生于现金及现金等价物、定期存款、应收票据、按摊余成本和以公允价值计量且其变动计入其他综合收益的金融资产、其他应收款等。

本集团货币资金（包括定期存款）、应收票据的交易对手方主要为声誉良好并拥有较高信用评级的国有银行和其他大中型上市银行或金融机构，本集团认为其不存在重大的信用风险，几乎不会产生因交易对手方违约而导致的重大损失。

此外，对于应收账款和其他应收款，本集团设定相关政策以控制信用风险敞口。本集团基于对客户的财务状况、从第三方获取担保的可能性、信用记录及其它因素诸如目前市场状况等评估客户的信用资质并设置相应信用期。本集团会定期对客户信用记录进行监控，对于信用记录不良的客户，本集团会采用书面催款、缩短信用期或取消信用期等方式，以确保本集团的整体信用风险在可控的范围内。

本集团在初始计量一项金融资产时考虑了无法履约的可能性，以及其是否会导致信用风险在各个持续经营的报告期间内显著上升。本集团通过对比财务报告日及初始计量时的违约风险以评估信用风险是否存在显著波动。在评估过程中，管理层充分考虑了可使用的合理可靠的预测信息。其中，以下指标尤为重要：

- 内部信用评级；
- 外部信用评级（可获得的）；
- 已发生或预计将会发生的，会导致债务人履约能力产生显著变化的财务状况或环境的重大变化；
- 发生的，经营已发生或预计将会发生的，债务人经营状况的重大变化；
- 债务人其他金融工具相关的信用风险显著增加；
- 履约的抵押担保物或第三方担保人提供实物担保或信用担保价值的重大变化；
- 债务人预期表现的重大变化，包括债务人偿付情况的重大变化等。

3 财务风险管理 (续)

3.1 财务风险因素 (续)

(c) 信用风险 (续)

(i) 风险管理 (续)

除以上因素外，如果债务人逾期未履行义务超过 30 天，也推定其存在重大信用风险。

本集团采取了其他监督措施来保证逾期债务被归还。此外，本集团定期复核各笔应收账款以保证无法收回的款项计提了减值。因此重大信用风险集中的情况主要源自本集团存在对个别客户的重大应收账款。于资产负债表日，第一大客户和前五大客户的应收账款分别占本集团应收账款总额的 99.54% 和 99.99%（二零二三年十二月三十一日：94.71%和 99.99%）。

对于其他应收款，管理层定期对组合及个别其他应收款的可收回性基于其历史收回情况和预期的信息进行评估，管理层认为其他应收款没有明显的信用风险。

(ii) 金融资产减值

本集团有三类金融资产适用于预期信用损失模型：

- 由销售货物及提供服务产生的应收账款，
- 以摊余成本计量的其他金融资产，以及
- 以公允价值计量且其变动计入其他综合收益的债务工具。

虽然现金及现金等价物、定期存款和应收票据适用于国际会计准则第 9 号中的减值，但可识别的减值损失不显著。

应收账款

本集团适用国际会计准则第 9 号，运用简易方式计量所有续存的应收账款的预期信用损失（包括对关联方的应收账款）以及以公允价值计量且其变动计入其他综合收益的金融资产。

为计量预期信用损失，应收账款以信用风险特征及到期日进行归类。

预期损失率基于二零二四年十二月三十一日及二零二三年十二月三十一日前 36 个月分别销售后对方付款资料，及该期间内相应历史信用损失。历史信用损失应反应当前及未来影响客户付款能力的宏观经济因素。

3 财务风险管理 (续)

3.1 财务风险因素 (续)

(c) 信用风险

(ii) 金融资产减值 (续)

应收账款减值损失作为减值损失影响经营亏损，收回已核销减值的应收账款冲减当期减值损失。

以摊余成本计量的其他金融资产

以摊余成本计量的其他金融资产为其他应收款。

截至二零二四年十二月三十一日及二零二三年十二月三十一日，其他应收款的内部信用评级仍在执行。本集团评估后认为，基于十二个月预期损失模型，这些应收款项的信用损失不显著。

管理层考虑到其他应收款（包括应收关联方款项）的过往到期支付历史和对方当前的支付能力，认为其他应收款的信用风险没有显著增加。因此在期间的减值损失以十二个月的信用期计算。

损益中确认的减值准备计提或核销以财务报告中金融资产减值(计提)/转回。

在没有收回可能性的情况下，包括债务人未与本集团签订偿还协议及逾期 120 天以上未能还款，应收及其他应收款被核销。

应收及其他应收款项的减值损失及收回以前年度计提的减值款项在营业亏损中列示为金融资产减值计提。

以公允价值计量的债务工具

以公允价值计量的债务工具包括应收账款和应收票据，其业务模式既以收取合同现金流量为目标又以出售资产为目标。债务工具的损失备抵计入损益，并减少在其他综合收益中确认的公允价值损失。

截至二零二四年十二月三十一日及二零二三年十二月三十一日，本集团没有为以公允价值计量且其变动计入其他综合收益的金融资产计提减值准备。

3 财务风险管理 (续)

3.1 财务风险因素 (续)

(c) 信用风险 (续)

(iii) 计入综合损益表的金融资产减值损失净额

本年度内，确认了下列金融资产减值有关的销售和行政费用的(损失)/收回：

	二零二四年 人民币千元	二零二三年 人民币千元
减值损失		
-应收账款坏账准备	-	(47)
-其他应收款坏账准备	-	(3)
- 从已核销的其他应收账款中收回的款 项	-	4,860
应收账款坏账的转回	51	645
金融资产减值转回	51	5,455

(iv) 以公允价值计量且其变动计入损益的金融资产

本集团面临与投资有关的信用风险,例如带有回购条款的股票的投资依旧面临信用风险。于报告期面临的最大的风险即这些投资工具的账面价值。

(d) 流动性风险

本集团内各子公司负责其自身的现金流量预测。总部财务部门在汇总各子公司现金流量预测的基础上，在集团层面持续监控短期和长期的资金需求，以确保维持充裕的现金储备和可供随时变现的有价证券；同时持续监控是否符合借款协议的规定，从主要金融机构获得提供足够备用资金的承诺，以满足短期和长期的资金需求。

本集团的流动性主要取决于其维持充足的经营现金流入的能力、短期银行贷款的续期以及获得足够的外部融资以支持其营运资金和履行到期债务的能力。

3 财务风险管理 (续)

3.1 财务风险因素 (续)

(d) 流动性风险 (续)

各子公司持有的剩余现金超过营运资本管理所需的余额转拨至总部财务部。于二零二四年十二月三十一日，本集团持有现金及现金等价物人民币 8,209,113 千元（二零二三年十二月三十一日：人民币 4,906,368 千元）（附注 23），一年以内到期的银行定期存款为人民币 3,883,516 千元（2023 年 12 月 31 日：人民币 700,645 千元）（附注 24）及应收账款（包括对关联方应收账款和以公允价值计量且其变动计入其他综合收益的金融资产）人民币 956,736 千元（二零二三年十二月三十一日：人民币 1,606,288 千元），预期可实时产生现金流量以管理流动性风险。

下表显示本集团的非衍生金融负债，按照相关的到期组别，根据由综合资产负债表日至合同到期日的剩余期间进行分析。在表内披露的金额为未经贴现的合同现金流量。

于二零二四年十二月三十一日						
已签订合同的金融负债						
	一年以内 人民币千元	一到二年 人民币千元	二到五年 人民币千元	五年以上 人民币千元	总计 人民币千元	账面价值
非衍生工具						
借款	1,505,302	1,800	5,400	70,086	1,582,588	1,568,672
租赁负债	1,160	200	-	-	1,360	1,304
应付票据	1,047,541	-	-	-	1,047,541	1,047,541
应付账款	1,428,598	-	-	-	1,428,598	1,428,598
其他应付款	832,169	-	-	-	832,169	832,169
应付关联公司款项扣除非金融负债	9,577,271	-	-	-	9,577,271	9,577,271
	14,392,041	2,000	5,400	70,086	14,469,527	14,455,555

3 财务风险管理 (续)

3.1 财务风险因素 (续)

(d) 流动性风险 (续)

于二零二三年十二月三十一日						
已签订合同的金融负债						
	一年以内 人民币千元	一到二年 人民币千元	二到五年 人民币千元	五年以上 人民币千元	总计 人民币千元	账面价值
非衍生工具						
借款	3,715,617	-	-	-	3,715,617	3,700,000
租赁负债	7,878	857	201	-	8,936	8,457
应付票据	1,401,288	-	-	-	1,401,288	1,401,288
应付账款	1,569,521	-	-	-	1,569,521	1,569,521
其他应付款	862,049	-	-	-	862,049	862,049
应付关联公司款项扣除非金融 负债	5,144,071	-	-	-	5,144,071	5,144,071
	12,700,424	857	201	-	12,701,482	12,685,386

3.2 资本风险管理

本集团的资本管理政策，是保障集团能继续经营，以为股东提供回报和为其他利益关系者提供利益，同时维持最佳的资本结构以减低资本成本。

本集团积极定期审查和管理资本结构，以保持较高借款水平可能带来的较高股东回报与稳健资本状况所带来的优势和安全之间的平衡，并根据经济状况的变化对资本结构进行调整。

本集团根据调整后的净债务与资本的比率监控其资本结构。调整后的净债务定义为总债务（包括有息贷款和借款以及租赁负债）加上未兑现的拟议股息，减去现金和现金等价物。调整后资本包括股本的所有组成部分，但与现金流对冲相关的股本中确认的金额除外，减去未兑现的拟议股息。

3 财务风险管理 (续)

3.2 资本风险管理 (续)

2024年12月31日与2023年12月31日，集团调整后的净债务与资本比率如下：

	附注	2024 人民币千元	2023 人民币千元
流动负债:			
短期借款	27	1,500,987	3,700,000
租赁负债	15	1,112	7,515
		1,502,099	3,707,515
非流动负债:			
长期借款	27	67,685	-
租赁负债	15	192	942
负债合计		1,569,976	3,708,457
减：现金及现金等价物	23	(8,209,113)	(4,906,368)
调整后净负债		(6,639,137)	(1,197,911)
所有者权益合计		25,132,492	24,928,894
减：套期保值储备		(38)	-
调整后所有者权益		25,132,454	24,928,894
调整后资产负债率		N/A	N/A

本集团及其任何子公司都不受外部强制实行的资本约束。

3.3 公允价值估计

下表根据在评估公允价值的估值技术中所运用到的输入的层级，分析本集团于二零二四年十二月三十一日及二零二三年十二月三十一日按公允价值入账的金融工具。这些输入按照公允价值层级归类为如下三层：

- 活跃市场中交易的金融资产公允价值（例如公开交易的衍生品和证券）是基于报告期末所引用的市场价格。本集团所持有的金融资产所引用的市场价格即为当期卖价。这些工具将被列入第一层。
- 并未在活跃市场中交易的金融资产公允价值（例如，场外交易衍生品）由最大程度利用了可观察市场数据及较少估计的估计技术。如果所有需要公允价值的输入值均可获取，则该工具将被列入第二层。
- 如果一个或多个关键输入值并非依据市场可观察数据，金融工具将被列入第三层。这也适用于非上市股票。

3 财务风险管理 (续)

3.3 公允价值估计 (续)

于二零二四年十二月三十一日

	附注	第一层 人民币千元	第二层 人民币千元	第三层 人民币千元	总计 人民币千元
<i>经常性公允价值计量</i>					
金融资产					
<i>以公允价值计量且其变动计入当期损益的金融资产</i>					
-商品互换合约		-	49	-	49
-其他非流动金融资产	26	-	-	36,500	36,500
<i>以公允价值计量且其变动计入其他综合收益的金融资产</i>					
-应收款项融资	25	-	388,230	-	388,230
-股权投资	25	-	-	3,872	3,872
		-	388,279	40,372	428,651

于二零二三年十二月三十一日

	附注	第一层 人民币千元	第二层 人民币千元	第三层 人民币千元	总计 人民币千元
<i>经常性公允价值计量</i>					
金融资产					
<i>以公允价值计量且其变动计入当期损益的金融资产</i>					
-其他非流动金融资产	26	-	-	36,500	36,500
<i>以公允价值计量且其变动计入其他综合收益的金融资产</i>					
-应收款项融资	25	-	236,487	-	236,487
-股权投资	25	-	-	3,869	3,869
		-	236,487	40,369	276,856

3 财务风险管理 (续)

3.3 公允价值估计 (续)

公允价值的计量采用的估值模型及输入数据计量 (第二层次)。

商品掉期合约的公允价值是本集团在报告期结束时为终止掉期而收到或支付的预估金额, 同时考虑到掉期交易对手的当前利率和当前信用度。

应收账款及应收票据的公允价值估值为未来现金流量的现值, 按资产负债表日的市场利率折现。

公允价值的计量采用的估值模型及输入数据计量 (第三层次)。

对于股权投资, 由于被投资单位的经营环境、经营状况和财务状况没有发生重大变化, 公允价值保持不变。

对于其他非流动资产, 公允价值采用最近日期的交易价格, 并考虑附带清算优先权的影响。

2024 年本集团未发生各层次之间的转换 (2023 年: 无)。

不以公允价值计量的金融资产及金融负债主要为应收账款、其他应收款、应收关联方款项 (预付款项除外)、应付款项、应付关联方款项、其他应付款项 (应付员工薪酬及福利及其他应计税项除外)、借款和短期债券。不以公允价值计量的金融资产和金融负债的账面价值与公允价值之间无重大差异。

下表显示截至 2024 年 12 月 31 日第三层次的公允价值变动情况：

	<i>股权投资</i> 人民币/千元
二零二三年一月一日	5,000
购置	-
以公允价值计量且其变动计入其他综合收益	(1,131)
二零二三年十二月三十一日	3,869
购置	
以公允价值计量且其变动计入其他综合收益	3
二零二四年十二月三十一日	3,872
	<i>其他非流动金融资产</i> 人民币/千元
二零二三年一月一日	-
购置	26,500
公允价值变动	10,000
二零二三年十二月三十一日和二零二四年十二月三十一日	36,500

4 关键会计估计及假设

4.1 本集团应用会计政策时的重要会计判断

在应用本集团会计政策的过程中，管理层作出以下会计判断：

(a) 金融资产的分类

本集团在确定金融资产的分类时涉及的重大判断包括业务模式及合同现金流量特征的分析等。本集团在金融资产组合的层次上确定管理金融资产的**业务模式**，考虑的因素包括评价和向关键管理人员报告金融资产业绩的方式、影响金融资产业绩的风险及其管理方式、以及相关业务管理人员获得报酬的方式等。

本集团在评估金融资产的合同现金流量是否与基本借贷安排相一致时，存在以下主要判断：本金是否可能因提前还款等原因导致在存续期内的时间分布或者金额发生变动；利息是否仅包括货币时间价值、信用风险、其他基本借贷风险以及成本和利润的对价。例如，提前偿付的金额是否仅反映了尚未支付的本金及以未偿付本金为基础的利息，以及因提前终止合同而支付的合理补偿。

4.2 主要会计估计

估计不确定性的来源如下：

(a) 存货可变现净值

如附注 2.14 所述，存货按照成本与可变现净值孰低计量。可变现净值，是指在日常活动中，存货的估计售价减去至完工时估计将要发生的成本、估计的其他实现销售的成本后的金额。该等估计是基于流动市场状况及销售同类产品的过往经验。由于竞争对手为应对市场条件的变化会采取不同的行动，它可能会随之发生显著变化。

管理层在资产负债表日对存货进行重新评估，以确保存货按成本和可变现净值中的较低者计量。

4 关键会计估计及假设 (续)

4.2 主要会计估计 (续)

(b) 非流动资产减值

如附注 2.12 所述，本集团在资产负债表日评估资产或资产组（该等资产(或资产组)包括特定生产装置）的可回收金额（公允价值减去处置费用的净额与使用价值中的较高者），以确定资产(或资产组)是否存在减值损失。如果情况显示长期资产(或资产组)的账面价值可能无法全部收回，有关资产(或资产组)便会被视为已减值，并相应确认减值损失。

可收回金额是资产(或资产组)的公允价值减去处置费用后的净额与资产(或资产组)预计未来现金流量的现值两者之间的较高者。由于本集团不能可靠获得某些资产(或资产组)的公开市价，本集团在估计此类资产(或资产组)的可收回金额时会采用所有能够获得的相关资料，包括根据合理和可支持的假设所作出有关产品销售收入和相关运营成本的预测，以及预计未来现金流量现值时使用的折现率。例如，在预计特定资产组未来现金流量的现值时，需要对特定资产组的产品销售增长率和相关成本增长率及折现率等重大会计估计参数作出判断。

(c) 不动产、厂房及设备的使用年限及残值

不动产，厂房及设备均在考虑其残值后，于预计可使用年限内按直线法计提折旧。管理层每年审阅资产的预计可使用年限和残值，以决定将计入每一报告期的折旧费用数额。预计可使用年限是本集团根据对同类资产的以往经验并结合预期的技术的改变确定。如果以前的估计发生重大变化，则会在未来期间对以上估计进行调整。

(d) 递延所得税资产的确认

就未使用的税务损失和可抵扣暂时性差异而言，递延所得税资产根据资产账面价值的预期实现或结算方式，使用报告期末颁布或实质颁布的税务确认和计量。在确定递延所得税资产的账面价值时，预计应纳税利润是估计的，这涉及与本集团经营环境有关的许多假设，需要董事作出重大判断。

这些假设和判断的任何变化都将影响待确认递延所得税资产的账面价值，从而影响未来几年的损益。

5 分部信息和收入

5.1 分部信息

本集团之业务按业务种类划分为多个分部并加以管理。鉴于本公司及各子公司基本上全部是在国内经营，故并无编列任何地区分部资料。

本集团主要经营决策者确定以下三个报告分部，其报告形式与呈报于主要经营决策者用以决定向各分部进行资源分配及评价业绩的报告形式一致。本集团并不存在两个或多个经营分部合并为一个报告分部的情况。

分部的业绩、资产和负债包括了与该分部直接相关或还可按合理基准分摊的项目。未分配项目主要包括于联营及合营公司的权益、递延税项资产、现金及现金等价物、定期存款、以公允价值计量且其变动计入其他综合收益的金融资产 - 股权投资，以公允价值计量且其变动计入当期损益的金融资产 - 其他非流动金融资产及其相关收入（诸如应占联营及合营公司净(亏损)/利润和利息收入）、带息借款及其利息费用及递延税项负债。

- 本集团主要以三个业务分部经营：石油产品、化工产品及石油化工产品贸易。化工产品及石油产品均是从主要原材料原油，经中间步骤生产而成。各分部的产品如下：

- (i) 本集团的石油产品分部设有石油炼制设备、炼制汽油、煤油、柴油、重油及炼化石油气等，同时为后续化工装置提供原料。
- (ii) 化工分部主要生产对二甲苯、苯、环氧乙烷、聚乙烯树脂、聚丙烯树脂、丙烯酸纤维和碳纤维。生产的对二甲苯、苯和环氧乙烷既可作为生产其他石化产品的原料，也可出售给外部客户。聚乙烯树脂和塑料用于生产绝缘电缆、覆盖膜和模制产品，如家庭用品和玩具。聚丙烯树脂用于生产薄膜、板材和模塑产品，如家庭用品、玩具、消费电子产品和汽车零件。丙烯酸纤维和碳纤维主要用于纺织和服装行业。
- (iii) 石油产品贸易分部主要从事石化产品的进出口业务。
- (iv) 其他运营分部是指不符合确定可报告分部量化标准的运营分部。其中包括投资物业租赁、服务提供和其他各种商业活动。

5 分部信息和收入 (续)

5.1 分部信息 (续)

二零二四年	石油产品 人民币千元	化工产品 人民币千元	石油化工产品贸易 人民币千元	其他分部 人民币千元	总计 人民币千元
分部交易总收入	72,489,244	33,998,333	8,219,429	1,267,023	115,974,029
分部间交易收入	(10,420,018)	(16,556,664)	(1,307,051)	(630,202)	(28,913,935)
分部外交易收入	<u>62,069,226</u>	<u>17,441,669</u>	<u>6,912,378</u>	<u>636,321</u>	<u>87,060,094</u>
收入确认时点					
-在某一时点确认	62,069,226	17,441,669	6,877,007	636,321	87,024,723
-在某一时段内确认	-	-	35,371	-	35,371
	<u>62,069,226</u>	<u>17,441,669</u>	<u>6,912,378</u>	<u>636,321</u>	<u>87,060,094</u>
分部经营利润/(亏损)	<u>1,319,360</u>	<u>(1,307,087)</u>	<u>17,789</u>	<u>19,119</u>	<u>49,181</u>

5 分部信息和收入 (续)

5.1 分部信息 (续)

二零二三年	石油产品 人民币千元	化工产品 人民币千元	石油化工产品贸易 人民币千元	其他分部 人民币千元	总计 人民币千元
分部交易总收入	77,077,668	35,744,930	9,073,844	1,700,498	123,596,940
分部间交易收入	(12,435,124)	(16,633,628)	(894,509)	(702,071)	(30,665,332)
分部外交易收入	<u>64,642,544</u>	<u>19,111,302</u>	<u>8,179,335</u>	<u>998,427</u>	<u>92,931,608</u>
收入确认时点					
-在某一时点确认	64,642,544	19,111,302	8,123,135	998,427	92,875,408
-在某一时段内确认	-	-	56,200	-	56,200
	<u>64,642,544</u>	<u>19,111,302</u>	<u>8,179,335</u>	<u>998,427</u>	<u>92,931,608</u>
分部经营(亏损)/利润	<u>(230,020)</u>	<u>(1,497,511)</u>	<u>41,765</u>	<u>(67,188)</u>	<u>(1,752,954)</u>

5 分部信息和收入 (续)

5.1 分部信息 (续)

	二零二四年 人民币千元	二零二三年 人民币千元
分部经营利润/(亏损)		
石油产品	1,319,360	(230,020)
化工产品	(1,307,087)	(1,497,511)
石油化工产品贸易	17,789	41,765
其他	19,119	(67,188)
经营利润/(亏损)	49,181	(1,752,954)
财务收益—净额	194,555	238,675
享有按权益法入账的投资的净利润/(亏损)份额	179,579	(141,128)
除所得税前利润/(亏损)	423,315	(1,655,407)

5 分部信息和收入 (续)

5.1 分部信息 (续)

其他损益披露

	二零二四年			二零二三年		
	折旧及摊销 人民币千元	减值亏损和预期信用 损失 人民币千元	存货撇减 人民币千元	折旧及摊销 人民币千元	减值亏损和预期信 损失 人民币千元	存货撇减 人民币千元
石油产品	(986,964)	-	(20,853)	(1,170,319)	-	(51,212)
化工产品	(856,511)	51	(265,076)	(542,637)	(25,840)	(395,507)
石油化工产品贸易	(14,566)	-	-	(14,604)	-	-
其他	(199,282)	-	-	(261,221)	1,445	-
	<u>(2,057,323)</u>	<u>51</u>	<u>(285,929)</u>	<u>(1,988,781)</u>	<u>(24,395)</u>	<u>(446,719)</u>

5 分部信息和收入 (续)

5.1 分部信息 (续)

	于十二月三十一日	
	二零二四年 总资产	二零二三年 总资产
	人民币千元	人民币千元
分配资产		
石油产品	13,672,827	15,498,918
化工产品	8,354,937	8,071,525
石油化工产品贸易	761,330	768,621
其他	2,002,267	2,183,405
分配资产	24,791,361	26,522,469
未分配资产		
按权益法入账的投资	3,489,573	3,271,941
现金及现金等价物	8,209,113	4,906,368
银行定期存款	3,883,516	3,483,145
递延所得税资产	1,211,961	1,313,841
以公允价值计量且其变动计入当期损益的金融资产	36,500	36,500
待抵扣增值税	15,315	15,222
限制性现金和银行存款	3,848	-
衍生金融资产	49	-
其他	46,100	14,745
未分配资产	16,895,975	13,041,762
总资产	41,687,336	39,564,231

5 分部信息和收入 (续)

5.1 分部信息 (续)

	于十二月三十一日	
	二零二四年	二零二三年
	总负债	总负债
	人民币千元	人民币千元
分配负债		
石油产品	10,089,439	7,197,171
化工产品	4,128,538	2,903,313
石油化工产品贸易	699,079	718,651
其他	38,763	53,007
分配负债	<u>14,955,819</u>	<u>10,872,142</u>
未分配负债		
借款	1,568,672	3,700,000
递延所得税负债	29,241	31,564
其他	1,112	31,631
未分配负债	<u>1,599,025</u>	<u>3,763,195</u>
总负债	<u>16,554,844</u>	<u>14,635,337</u>
	二零二四年	二零二三年
	人民币千元	人民币千元
不动产、厂房及设备、在建工程、使用权资产及其他非流动资产		
的增加		
石油产品	882,433	457,199
化工产品	966,014	1,078,218
石油化工产品贸易	560	442
其他	8,654	17,305
	<u>1,857,661</u>	<u>1,553,164</u>

5 分部信息和收入 (续)

5.2 收入

集团于二零二四及二零二三年度来自外部客户的收入基本全部来源于中国内地。且于二零二四年十二月三十一日及二零二三年十二月三十一日，本集团的其他资产亦主要基本全部来源于中国内地。

收入中约人民币 63,739,540 千元（二零二三年：人民币 66,435,767 千元）来自同一客户。本集团对该客户的收入来源于石油产品分部、化工产品分部以及其他业务分部。

相关客户的信用风险集中度明细在附注 3.1(c)中列示。

6 其他业务收入

	二零二四年 人民币千元	二零二三年 人民币千元
政府补助 (a)	37,111	39,819
投资性房地产租金收入 (附注 17)	72,726	81,987
其他	2,823	9,943
	112,660	131,749

(a) 政府补助

研发补助及其他税收返还计入「政府补助」科目中。这些政府补助并没有未实现的条件或其他或有条件。

7 其他业务支出

	二零二四年 人民币千元	二零二三年 人民币千元
与投资性房地产租赁相关的成本	(15,000)	(11,633)
其他	(9,040)	(8,529)
	(24,040)	(20,162)

8 其他利得/(损失)-净额

	二零二四年 人民币千元	二零二三年 人民币千元
外汇净损失	(12,622)	(4,909)
以公允价值计量且其变动计入其他综合收益的金融资产 结算损失	(3,501)	(4,403)
处置存货净损失	(1,786)	(313)
外汇远期合同净亏损	(27)	-
处置不动产、厂房和设备及其他长期资产的净收益/(亏 损)	41,482	(26,758)
不符合套期会计条件的商品掉期合同损失净额	4,055	-
联营企业清算损益	4,878	-
违约赔偿收益	1,691	8,498
无法支付的应付账款	66	3,690
以公允价值计量且其变动计入当期损益的金融资产 - 公允价值的净变动	-	10,000
	34,236	(14,195)

9 财务收益和费用

	二零二四年 人民币千元	二零二三年 人民币千元
三个月以上到期的定期存款的利息收益	115,518	189,600
三个月以内到期的定期存款的利息收益	189,685	188,480
其他	4,339	5,908
财务收益	309,542	383,988
租赁负债及不以公允价值计量且其变动计入当期损益的 金融负债的已付/应付利息支出	(119,075)	(157,013)
减：在建工程资本化的利息支出	4,088	11,700
财务费用	(114,987)	(145,313)
财务收益—净额	194,555	238,675

10 按性质分类的费用

	二零二四年 人民币千元	二零二三年 人民币千元
耗用的原材料成本	59,834,774	65,553,670
采购商品成本	6,817,560	8,070,375
员工成本 (附注 11)	3,132,454	3,479,098
折旧及摊销：		
不动产、厂房及设备(附注 16)	1,775,419	1,685,008
投资性房地产(附注 17)	15,076	15,270
其他非流动资产(附注 14)	235,982	256,198
使用权资产(附注 15)	30,846	32,305
维修及保养开支	815,311	1,095,884
库存商品及在产品的存货变动	(67,215)	(154,992)
运输费用	162,051	202,856
存货跌价准备计提(附注 21)	285,929	446,719
外部劳务加工费	161,453	179,934
代理手续费 (附注 33)	41,724	99,026
不动产、厂房及设备的减值损失 (附注 16)	-	29,850
核数师酬金—鉴证服务	6,556	6,837
核数师酬金—非鉴证服务	115	129
短期租赁费用	10,043	14,764

11 员工成本

	二零二四年 人民币千元	二零二三年 人民币千元
工资及薪酬	1,852,361	2,068,913
社会福利支出	835,015	914,650
其他	445,078	495,535
员工成本总支出	3,132,454	3,479,098

(i) 五位最高薪酬人士

截至二零二四年十二月三十一日止年度及二零二三年十二月三十一日止年度，五位最高薪酬人士为五位董事及监事，该部分酬金已经在附注 38 中披露。

(ii) 本集团在中国的雇员须参加由当地市政府组织的定额供款退休金统筹计划。本集团在中国的公司按当地市政府同意的雇员平均工资的一定百分比向该计划供款，为雇员的退休福利提供资金。

此外，本集团为员工设立了一项不超过工资 8% 的补充定额供款养老保险计划。除上述定额及补充定额供款之外，本集团没有支付其他重大退休福利的责任。

二零二四年本集团对以上定额及补充定额供款总额为人民币 420,325 千元（二零二三年：人民币 460,224 千元）。

(iii) 截至二零二四年十二月三十一日及二零二三年十二月三十一日，上述界定供款退休计划并无重大未缴供款。

12 所得税

	二零二四年	二零二三年
	人民币千元	人民币千元
当期所得税	(6,773)	(14,907)
递延所得税	<u>(99,545)</u>	<u>321,000</u>
所得税	<u><u>(106,318)</u></u>	<u><u>306,093</u></u>

按本公司适用税率计算的预计所得税金额与综合利润表列示的实际所得税调节表及实际所得税下的利润/(亏损)总额如下:

	截至十二月三十一日的年度	
	二零二四年	二零二三年
	人民币千元	人民币千元
税前收益/(亏损)	<u>423,315</u>	<u>(1,655,407)</u>
按 25%适用税率计算之中国所得税金额	(105,829)	413,852
享有按权益法入账的投资的净利润/(亏损)份额	41,512	(38,665)
其他非应税收入的税务影响	5,776	6,484
研发费用的加计扣除	15,000	21,369
残疾雇员的额外工资扣减	960	1,268
不可扣税的成本、费用和损失	(64,436)	(65,148)
上年度所得税汇算清缴校准差异及查补所得税	(5)	227
未确认递延所得税资产的可抵扣亏损	(7,557)	(29,676)
其他	<u>8,261</u>	<u>(3,618)</u>
实际所得税(费用)/收益	<u><u>(106,318)</u></u>	<u><u>306,093</u></u>

12 所得税 (续)

根据相关所得税规章制度，截至 2024 年 12 月 31 日，本集团按照预计应缴纳税收入的 25%（2024 年：25%）的税率计算所得税。集团没有在海外开展业务，因此不会产生海外所得税。

(a) 综合资产负债表中的当前税项包括：

	二零二四年 人民币千元	二零二三年 人民币千元
一月一日结余	813	(51,650)
当年所得税	6,773	14,907
当年(支付)/退回	(6,858)	37,556
十二月三十一日结余	728	813
代表		
所得税		
- 应缴纳	728	2,369
- 可收回	-	(1,556)
	728	813

12 所得税 (续)

(b) 递延税项资产及负债变动情况:

	于二零二四年 一月一日 人民币千元	于损益表中 贷记/(借记) 人民币千元	于储备中 人民币千元	于二零二四年十 二月三十一日 人民币千元
递延所得税资产:				
呆坏账及存货减值亏损	123,507	(4,300)	-	119,207
不动产、厂房及设备 及在建工程减值 亏损	434,307	(125,338)	-	308,969
所得税损失	1,391,728	(34,883)	-	1,356,845
租赁负债	2,114	(1,788)	-	326
公允价值损益	283	-	(1)	282
政府补助	7,523	34,647	-	42,170
预提费用及其他	15,483	(12,373)	-	3,110
	<u>1,974,945</u>	<u>(144,035)</u>	<u>(1)</u>	<u>1,830,909</u>
递延所得税负债:				
折旧差异	(687,051)	42,513	-	(644,538)
借款费用资本化	(1,043)	202	-	(841)
使用权资产	(2,074)	1,775	-	(299)
衍生金融资产	-	-	(11)	(11)
公允价值损益	(2,500)	-	-	(2,500)
	<u>(692,668)</u>	<u>44,490</u>	<u>(11)</u>	<u>(648,189)</u>
递延所得税资产- 净额	<u>1,313,841</u>	<u>(101,880)</u>	<u>-</u>	<u>1,211,961</u>
递延所得税负债 - 净额	<u>(31,564)</u>	<u>2,335</u>	<u>(12)</u>	<u>(29,241)</u>

12 所得税 (续)

(b) 递延税项资产及负债变动情况 (续):

	于二零二三年 一月一日 人民币千元	于损益表中 贷记/(借记) 人民币千元	于储备中 人民币千元	于二零二三年 十二月三十一 日 人民币千元
递延所得税资产:				
呆坏账及存货减值亏损	128,110	(4,603)	-	123,507
不动产、厂房及设备 及在建工程减值 亏损	428,710	5,597	-	434,307
所得税损失	872,648	519,080	-	1,391,728
租赁负债	3,873	(1,759)	-	2,114
公允价值损益	-	-	283	283
政府补助	11,124	(3,601)	-	7,523
预提费用及其他	15,181	302	-	15,483
	<u>1,459,646</u>	<u>515,016</u>	<u>283</u>	<u>1,974,945</u>
递延所得税负债:				
折旧差异	(493,563)	(193,488)	-	(687,051)
借款费用资本化	(1,255)	212	-	(1,043)
使用权资产	(3,834)	1,760	-	(2,074)
金融工具衍生品	-	(2,500)	-	(2,500)
	<u>(498,652)</u>	<u>(194,016)</u>	<u>-</u>	<u>(692,668)</u>
递延所得税资产- 净额	991,892	321,666	283	1,313,841
递延所得税负债 - 净额	(30,898)	(666)	-	(31,564)

本集团只有当未来应纳税所得有可能用于未来可利用资产时确认递延所得税资产。基于历史应纳税所得水平及对未来应纳税所得额的预测，即基于在递延所得税资产被利用的时期，管理层相信被确认的递延所得税资产所形成的这些暂时性差异利得将被实现。

12 所得税 (续)

(c) 未确认的递延所得税资产:

于二零二四年十二月三十一日，各家子公司未就不动产、厂房及设备的减值亏损人民币29,856千元（二零二三年十二月三十一日：人民币29,856千元）确认递延所得税资产，这是由于相关的税务收益不太可能实现。

于二零二四年十二月三十一日，各家子公司未就在中国所得税法下未使用的可抵扣亏损人民币400,709千元（二零二三年十二月三十一日：人民币454,782千元）确认递延所得税资产，这是由于相关的税务收益不太可能实现。

未计入递延所得税资产的可抵扣亏损将于以下年度到期:

	二零二四年 人民币千元	二零二三年 人民币千元
2024	-	91,901
2025	41,475	41,475
2026	95,144	95,144
2027	107,558	107,558
2028	126,304	118,704
2029	30,228	-
	<u>400,709</u>	<u>454,782</u>

13 每股收益/(亏损)

(a) 基本每股收益/(亏损)

基本每股收益/(亏损)根据归属于本公司所有者的利润/(亏损)，除以年内已发行普通股的加权平均数目计算。

	二零二四年	二零二三年
	人民币千元	人民币千元
归属于本公司所有者的净收益/(亏损)	310,980	(1,346,147)
已发行普通股的加权平均数(千股)	10,667,315	10,792,977
基本每股收益/(亏损) (人民币元/股)	人民币 0.029 元	人民币(0.125)元

普通股加权平均股数:

	二零二四年 千股	二零二三年 千股
于 1 月 1 日发行普通股	10,729,094	10,799,286
股份回购的影响(附注 31)	(61,779)	(6,309)
12 月 31 日普通股加权平均股数	10,667,315	10,792,977

(b) 稀释每股收益/(亏损)

截至 2024 年和 2023 年 12 月 31 日止年度，不存在稀释潜在普通股，因此稀释每股收益/(亏损)与基本每股收益/(亏损)相同。

14 其他非流动资产

	无形资产 人民币千元	长期待摊费用 人民币千元	投资保证金 人民币千元	总计 人民币千元
于二零二三年一月一日				
成本	85,908	1,995,096	50,000	2,131,004
累计摊销	(76,988)	(1,218,616)	-	(1,295,604)
账面净值	<u>8,920</u>	<u>776,480</u>	<u>50,000</u>	<u>835,400</u>
截至二零二三年十二月三十一日止年度				
年初账面净值	8,920	776,480	50,000	835,400
增加	-	118,122	-	118,122
摊销费用	(2,924)	(253,274)	-	(256,198)
减少	-	-	(50,000)	(50,000)
年末账面净值	<u>5,996</u>	<u>641,328</u>	<u>-</u>	<u>647,324</u>
于二零二三年十二月三十一日				
成本	85,908	2,113,218	-	2,199,126
累计摊销	(79,912)	(1,471,890)	-	(1,551,802)
账面净值	<u>5,996</u>	<u>641,328</u>	<u>-</u>	<u>647,324</u>
截至二零二四年十二月三十一日止年度				
年初账面净值	5,996	641,328	-	647,324
增加	-	88,751	-	88,751
摊销费用	(2,924)	(233,058)	-	(235,982)
减少	-	(92,501)	-	(92,501)
年末账面净值	<u>3,072</u>	<u>404,520</u>	<u>-</u>	<u>407,592</u>
于二零二四年十二月三十一日				
成本	85,908	2,109,468	-	2,195,376
累计摊销	(82,836)	(1,704,948)	-	(1,787,784)
账面净值	<u>3,072</u>	<u>404,520</u>	<u>-</u>	<u>407,592</u>

截至二零二四年十二月三十一日止年度，无形资产及长期待摊费用的摊销金额计人民币 235,982 千元计入销售成本（二零二三年：人民币 256,198 千元）。

15 租赁

(a) 综合资产负债表中确认的金额

综合资产负债表列示如下与租赁有关的金额:

	于十二月三十一日	
	二零二四年 人民币千元	二零二三年 人民币千元
使用权资产		
土地使用权	329,632	346,676
建筑物	315	6,801
设备	573	980
其他	547	514
	331,067	354,971
租赁负债		
流动负债	1,112	7,515
非流动负债	192	942
	1,304	8,457

截至二零二四年十二月三十一日止年度，使用权资产新增人民币 7,032 千元（二零二三年：人民币 7,672 千元）。

截至二零二四年十二月三十一日止年度，应偿还的租赁负债如下：

	二零二四年 人民币千元
1 年以内	1,160
1 年以上 2 年以内	200
	1,360

15 租赁 (续)

(b) 综合损益表中确认的金额

综合损益表列示如下与租赁有关的金额:

	二零二四年 人民币千元	二零二三年 人民币千元
使用权资产折旧费		
土地使用权	(17,044)	(17,044)
建筑物	(12,260)	(13,519)
设备	(542)	(592)
其他	(1,000)	(1,150)
	(30,846)	(32,305)
利息费用 (计入财务费用)	(365)	(695)
短期租赁相关费用 (计入销售成本)	(10,043)	(14,764)

二零二四年度租赁现金流出人民币 25,094 千元 (二零二三年: 人民币 30,699 千元)

16 不动产、厂房及设备

	房屋及建筑 物 人民币千元	厂房及机器设 备 人民币千元	运输工具及 其他设备 人民币千元	合计 人民币千元
成本:				
于二零二三年一月一日	4,491,274	44,879,502	2,113,511	51,484,287
增加	89	149,393	32,139	181,621
自在建工程转入 (附注 18)	207,727	3,266,210	79,627	3,553,564
重分类	28,988	(88,803)	59,815	-
处置	(28,235)	(227,124)	(35,900)	(291,259)
自投资性房地产转入 (附注 17)	3,220	-	-	3,220
于二零二三年十二月三十一日及二零二四年 一月一日	4,703,063	47,979,178	2,249,192	54,931,433
增加	878	178,663	36,856	216,397
自在建工程转入 (附注 18)	168,776	478,756	36,143	683,675
重分类	(27,346)	(6,797)	34,143	-
处置	(148,835)	(2,348,243)	(43,426)	(2,540,504)
自投资性房地产转入-净值 (附注 17)	4,272	-	-	4,272
于二零二四年十二月三十一日	4,700,808	46,281,557	2,312,908	53,295,273
累计折旧:				
于二零二三年一月一日	(2,790,173)	(33,195,882)	(1,596,333)	(37,582,388)
计提折旧	(108,945)	(1,432,837)	(143,226)	(1,685,008)
重分类	(40,521)	45,407	(4,886)	-
收回处置	26,781	200,434	33,009	260,224
自投资性房地产转入-净值 (附注 17)	(2,664)	-	-	(2,664)
于二零二三年十二月三十一日及二零二四年 一月一日	(2,915,522)	(34,382,878)	(1,711,436)	(39,009,836)
计提折旧	(103,842)	(1,537,637)	(133,940)	(1,775,419)
重分类	22,148	(18,239)	(3,909)	-
收回处置	86,724	1,844,431	34,619	1,965,774
自投资性房地产转入-净值 (附注 17)	(3,453)	-	-	(3,453)
于二零二四年十二月三十一日	(2,913,945)	(34,094,323)	(1,814,666)	(38,822,934)

16 不动产、厂房及设备 (续)

	房屋及建筑 物 人民币千元	厂房及机器设 备 人民币千元	运输工具及 其他设备 人民币千元	合计 人民币千元
减值损失:				
于二零二三年一月一日	(83,848)	(1,627,984)	(10,563)	(1,722,395)
计提减值	-	(29,632)	(218)	(29,850)
处置	-	7,462	-	7,462
重分类	(21,181)	21,470	(289)	-
于二零二三年十二月三十一日及二零二四年一 月一日	(105,029)	(1,628,684)	(11,070)	(1,744,783)
重分类	(276)	367	(91)	-
在建工程转入 (附注 18)	-	(2,333)	-	(2,333)
处置	56,302	416,981	5,917	479,200
于二零二四年十二月三十一日	(49,003)	(1,213,669)	(5,244)	(1,267,916)
账面净值:				
二零二四年十二月三十一日	<u>1,737,860</u>	<u>10,973,565</u>	<u>492,998</u>	<u>13,204,423</u>
二零二三年十二月三十一日	<u>1,682,512</u>	<u>11,967,616</u>	<u>526,686</u>	<u>14,176,814</u>

- (i) 截至二零二四年十二月三十一日止年度，本集团确认了与某些闲置或陈旧生产设施有关的物业、厂房和设备计提资产减值准备。因市场条件进一步恶化，生产的产品的预期销售价格无法弥补其生产及运营成本的上升，本集团认为，化工分部生产设施中的不动产、厂房及设备存在减值迹象，并根据其估计可收回金额对这些资产进行了减值评估，评估结果为无需进行计提资产减值准备。

化工产品分部上述生产设施的可收回金额均根据资产预计未来现金流量的现值所确定。本集团依据经批准的五年期财务预算对预计未来现金流量的现值进行计算。预测现金流量是基于几个关键假设制定的，包括产品销售增长率、相关成本增长率（“预测增长率”）及折现率。上述重要假设中，预测增长率根据历史经营经验及市场参与者的预期进行预测，2025年至2029年平均收入复合增长率为9.39%，2025年至2029年平均成本复合增长率为7.17%，并与相关行业报告的预测一致，评估预计未来现金流量的现值时所采用的税前折现率为10.93%（2023年：11.89%），反映了本集团的特别风险。

化工产品分部上述生产设施的可收回金额是根据资产的公允价值（扣除处置成本）估算的。资产的公允价值是通过几个关键假设得出的，包括重置成本、成新率和其他关键假设。重置成本以购置和建筑成本为基础，并根据相应的价格指数进行调整。成新率根据资产的剩余经济寿命确定。处置成本根据代理费和税率的计算确定。

16 不动产、厂房及设备 (续)

- (ii) 2024 年，由于本集团化工产品分部部分生产装置已经停产或生产工艺落后，本集团对相关生产装置进行处置，处置原值人民币 2,203,428 千元，累计折旧人民币 1,753,662 千元，减值准备人民币 385,191 千元，账面价值人民币 64,575 千元。

17 投资性房地产

人民币千元

成本:

于二零二三年一月一日	626,367
转出至不动产、厂房及设备-净值 (附注 16)	(3,220)
于二零二三年十二月三十一日及二零二四年一月一日	623,147
转出至不动产、厂房及设备-净值(附注 16)	(4,272)
于二零二四年十二月三十一日	618,875

累计折旧:

于二零二三年一月一日	(289,504)
本年计提	(15,270)
转出至不动产、厂房及设备-净值 (附注 16)	2,664
于二零二三年十二月三十一日及二零二四年一月一日	(302,110)
本年计提	(15,076)
转出至 不动产、厂房及设备-净值 (附注 16)	3,453
于二零二四年十二月三十一日	(313,733)

账面净值:

二零二四年十二月三十一日	305,142
二零二三年十二月三十一日	321,037

截至 2024 年 12 月 31 日，本集团没有未来维修和维护的合同义务（2023 年 12 月 31 日：无）。

投资性房地产代表租赁给包括关联方在内的其他实体的办公楼的某些楼层。

17 投资性房地产 (续)

- a. 于二零二四年十二月三十一日，根据现行市场内同区域同类型不动产的市场价格情况，管理层估计本集团的投资性房地产的公允价值约为人民币 1,202,753 千元（二零二三年十二月三十一日：人民币 1,236,298 千元）。上述公允价值的估计属于公允价值层级的第三层，即以市场上可观察输入作为估计的基础。该投资性房地产并未经过外部独立评估师评估。
- b. 于二零二四年十二月三十一日，本集团租金收益为人民币 72,726 千元（二零二三年：人民币 81,987 千元）。
- c. 租赁安排

投资性房地产以经营租赁安排的形式租出。租赁合同一般为 1 至 3 年，租赁期到期后附有延期选择权（相关租赁条款在到期日重新商谈）。租赁付款额一般每年按照市场情况进行调整。

在财务报表日，本集团在未来期间可获得的无法撤销的、未折现的租赁付款额如下：

	二零二四年 人民币千元	二零二三年 人民币千元
一年以内	32,032	43,237
一年以上两年以下	133	4,929
两年以上	996	1,862
	33,161	50,028

18 在建工程

	二零二四年 人民币千元	二零二三年 人民币千元
于一月一日	1,200,602	3,748,461
增加	1,545,482	1,245,749
处置	(675)	(240,044)
转出至不动产、厂房及设备 (附注 16)	(681,342)	(3,553,564)
于十二月三十一日	2,064,067	1,200,602

于二零二四年十二月三十一日，在建工程减值损失合计为零（二零二三年十二月三十一日：人民币 24,486 千元）。

截至二零二四年十二月三十一日止年度，本集团资本化借款成本达人民币 4,088 千元（二零二三年：人民币 11,700 千元）。借款成本按一般借款加权平均率 2.01%（二零二三年：1.70%）。

19 子公司

以下列示的是对本集团的业绩、资产或负债有重要影响的子公司，除非另有说明，持有的均为普通股。

公司	注册成立国家/业务地点	注册资本（千元）	所有者权益比例			主要业务
			本集团持有股权%	本公司持有股权%	子公司持有股权%	
上海石化投资发展有限公司「投发」	中华人民共和国	人民币 1,000,000	100.00	100.00	-	投资管理
中国金山联合贸易有限责任公司「金贸」	中华人民共和国	人民币 25,000	67.33	67.33	-	石化产品及设备进口及出口贸易
上海金昌工程塑料有限公司「金昌」	中华人民共和国	美元 9,154	100.00	-	100.00	改性聚丙烯产品生产
上海金菲石油化工有限公司「金菲」	中华人民共和国	人民币 415,623	100.00	-	100.00	聚乙烯产品生产
上海金贸国际贸易有限公司「金贸国际」	中华人民共和国	人民币 100,000	67.33	-	67.33	石化产品进口及出口贸易
浙江金联石化储运有限公司「金联」	中华人民共和国	人民币 620,000	100.00	-	100.00	储运服务

20 按权益法入账的投资

在综合资产负债表确认的数额如下：

	于十二月三十一日	
	二零二四年 人民币千元	二零二三年 人民币千元
合营公司		
-应占净资产	2,883,070	2,802,507
联营公司		
-应占净资产	606,503	469,434
于十二月三十一日	<u>3,489,573</u>	<u>3,271,941</u>

按权益法核算的联合营企业净利润/(亏损)份额中确认的金额如下：

	二零二四年 人民币千元	二零二三年 人民币千元
合营公司	176,870	(154,199)
联营公司	<u>2,709</u>	<u>13,071</u>
	<u>179,579</u>	<u>(141,128)</u>

20 按权益法入账的投资 (续)

(a) 联营投资

	二零二四年 人民币千元	二零二三年 人民币千元
于一月一日	2,802,507	3,027,632
应占利润/(亏损)	176,870	(154,199)
其他综合收益	3,659	767
宣告分派的现金股利	(99,966)	(71,693)
于十二月三十一日	<u>2,883,070</u>	<u>2,802,507</u>

以下列载的为本集团于二零二四年十二月三十一日的主要联营企业。其股本全部为普通股，由集团直接持有；注册成立或登记国家亦为其主要业务地点。

20 按权益法入账的投资 (续)

(a) 联营投资 (续)

下表仅包含重要联营企业的具体情况，本集团的所有联营企业均为未上市法人实体，其市场报价不可用：

公司名称	业务结构形式	注册成立国家 /业务地点	注册资本(千元)	持股比例			主要业务
				本集团所占 权益比例	本公司持 有股权	子公司持 有股权	
上海赛科石油化工有限责任公司 「上海赛科」	有限公司	中华人民共和国	人民币 3,115,180	20.00%	20.00%	-	生产和分销化工产品
上海化学工业区发展有限公司 「化学工业区」	有限公司	中华人民共和国	人民币 2,372,439	38.26%	38.26%	-	规划、开发和经营位 于中华人民共和国上海的 化学工业区
上海金森石油树脂有限公司 「金森」	有限公司	中华人民共和国	人民币 193,695	40.00%	-	40.00%	树脂产品生产
上海阿自倍尔控制仪表有限公司 「阿自倍尔」	有限公司	中华人民共和国	人民币 24,440	40.00%	-	40.00%	楼宇自动化系统产品的服 务和维护
上海石电能源有限责任公司 「石电能源」(附注 i)	有限公司	中华人民共和国	人民币 1,000,000	40.00%	-	40.00%	电力

本集团在联营公司的权益并没有或有负债。

20 按权益法入账的投资 (续)

(a) 联营投资 (续)

上述所有联营公司在合并财务报表中均采用权益法核算。

重大联营公司的财务资料概要，经就集团与联营之间会计政策的差异作出调整，并与合并财务报表的账面值对账，披露如下：

20 按权益法入账的投资 (续)

(a) 联营投资 (续)

重要联营的财务信息

以上重要联营公司的摘要财务资料如下。

重要联营的摘要资产负债表

于二零二四年十二月三十一日

	上海赛科 人民币千元	化学工业区 人民币千元	阿自倍尔 人民币千元	石电能源 人民币千元
流动				
- 流动资产	3,278,124	3,767,001	230,573	939,488
- 流动负债	(3,730,611)	(2,123,807)	(91,339)	(25,423)
非流动				
- 非流动资产	6,093,117	6,393,857	21,782	213,949
- 非流动负债	(6,672,950)	(1,165,762)	(9,201)	(36,734)
净(负债)/资产	(1,032,320)	6,871,289	151,815	1,091,280
所占权益比例	20.00%	38.26%	40.00%	40.00%
联营公司权益	(206,464)	2,628,955	60,726	436,512
未实现的上下游交易	-	-	-	(9,250)
本年度未确认损失	206,464	-	-	-
未享有部分 (附注 i)	-	(329,890)	-	-
减值亏损	-	-	-	-
账面价值	-	2,299,065	60,726	427,262

20 按权益法入账的投资 (续)

(a) 联营投资 (续)

重要联营的摘要资产负债表 (续)

于二零二三年十二月三十一日

	上海赛科 人民币千元	化学工业区 人民币千元	阿自倍尔 人民币千元	石电能源 人民币千元
流动				
- 流动资产	4,669,471	3,858,856	245,285	928,769
- 流动负债	(5,838,648)	(1,932,014)	(82,457)	(38,066)
非流动				
- 非流动资产	5,438,241	5,607,507	11,529	214,348
- 非流动负债	(4,476,514)	(880,938)	(3,384)	(39,538)
净资产	<u>(207,450)</u>	<u>6,653,411</u>	<u>170,973</u>	<u>1,065,513</u>
所占权益比例	20.00%	38.26%	40.00%	40.00%
联营公司权益	(41,490)	2,545,595	68,389	426,205
调整事项-内部未实现交易抵消	2,035	-	-	(9,250)
本年度未识别亏损	39,455	-	-	-
未享有部分 (附注 i)	-	(329,890)	-	-
减值亏损	-	-	-	-
账面价值	<u>-</u>	<u>2,215,705</u>	<u>68,389</u>	<u>416,955</u>

附注 i: 未享有部分为政府以土地向化学工业区出资并计入化学工业区资本公积, 该部份土地所取得的收益, 不得由其他股东享有。

20 按权益法入账的投资 (续)

(a) 联营投资 (续)

重要联营的摘要综合收入表

二零二四年

	上海赛科 人民币千元	化学工业区 人民币千元	阿自倍尔 人民币千元	石电能源 人民币千元
收入	21,775,948	1,978,727	384,916	504,263
持续经营的除税后(亏损)/利润	(824,870)	565,609	40,842	35,767
其他综合收益	-	9,563	-	-
综合收益总额	(824,870)	575,172	40,842	35,767
从联营企业收到的股息	-	69,633	24,000	4,000

二零二三年

	上海赛科 人民币千元	化学工业区 人民币千元	阿自倍尔 人民币千元	石电能源 人民币千元
收入	17,425,839	1,925,655	433,131	527,731
持续经营的除税后(亏损)/利润	(1,855,222)	540,797	62,662	32,319
其他综合收益	-	2,003	-	-
综合收益总额	(1,855,222)	542,800	62,662	32,319
从联营企业收到的股息	-	46,103	20,000	4,000

20 按权益法入账的投资 (续)

(a) 联营投资 (续)

非重要联营的摘要财务数据:

	二零二四年 人民币千元	二零二三年 人民币千元
于十二月三十一日投资账面价值	96,017	101,458
本集团合计数:		
净亏损	(3,108)	(7,559)
综合损益合计	<u>(3,108)</u>	<u>(7,559)</u>
本集团本年收到的来自非重要联营企业的股利	2,333	1,590

(b) 合营投资

	二零二四年 人民币千元	二零二三年 人民币千元
于一月一日	469,434	476,761
增加 (附注 i)	150,000	-
应占净利润	2,709	13,071
分派的现金股利	(15,640)	(20,398)
于十二月三十一日	<u>606,503</u>	<u>469,434</u>

20 权益法入账的投资(续)

(b) 合营投资 (续)

本集团在合并财务报表中采用权益法核算的合营企业权益详情如下：

下表仅包含重要合营企业的具体情况，本集团的所有合营企业均为未上市法人实体，其市场报价不可用：

企业名称	业务结构形式	注册成立国家 /业务地点	注册资本 (千元)	持股比例			主要业务关系的性质
				本集团所占 权益比例	本公司持有 股权	子公司持有	
上海石化林德气体有限责任公司 （“林德气体公司”，曾用名 “上海石化比欧西气体有限责 任公司”）	有限公司	中华人民共和国	美元 32,000	50.00%	-	50.00%	工业气生产和 销售
上海石化设备检验检测有限公 司（“检验检测”）	有限公司	中华人民共和国	人民币 10,000	50.00%	-	50.00%	提供检验和检 测服务
上海石化岩谷气体开发有限公司 （“岩谷气体”）	有限公司	中华人民共和国	美元 10,560	50.00%	-	50.00%	工业气生产和 销售
上海金山巴陵新材料有限公司 （“巴陵新材料”）（注释 i）	有限公司	中华人民共和国	人民币 500,000	50.00%	-	50.00%	苯乙烯热塑性 弹性体新材料 生产与销售

20 权益法入账的投资 (续)

(b) 合营投资 (续)

- i. 于 2021 年 9 月，中石化巴陵石油化工有限公司和本公司共同设立巴陵新材料，分别以现金方式认缴出资人民币 4 亿元，以收购巴陵新材料 50% 的股权。2024 年，本公司以现金方式缴纳出资额人民币 1.5 亿元。截至至 2024 年 12 月 31 日，本公司已实缴出资人民币 4 亿元，占巴陵新材料当前实收注册资本的 50%。

重要合营企业财务信息摘录

以上重要合营公司的摘要财务资料如下，此等公司按权益法入账。

摘要资产负债表

于二零二四年十二月三十一日

	林德气体 人民币千元	岩谷气体 人民币千元	巴陵新材料 人民币千元
流动			
现金及现金等价物	204,005	62,902	5,363
其他流动资产(不包括现金)	72,358	39	201,321
流动资产总额	276,363	62,941	206,684
流动负债总额	(33,130)	(99)	(599,198)
非流动			
非流动资产总额	87,865	172	2,459,544
非流动负债总额	-	-	(1,267,030)
净资产	331,098	63,014	800,000
所占权益比例	50%	50%	50%
合营公司权益	165,549	31,507	400,000
内部未实现交易抵消	(86)	-	-
账面价值	165,463	31,507	400,000

20 按权益法入账的投资 (续)

(b) 合营投资 (续)

于二零二三年十二月三十一日

	林德气体 人民币千元	岩谷气体 人民币千元	巴陵新材料 人民币千元
流动			
现金及现金等价物	223,486	73,849	77,859
其他流动资产(不包括现金)	77,286	2,252	62,061
流动资产总额	300,772	76,101	139,920
流动负债总额	(37,985)	(13,242)	(657,863)
非流动			
非流动资产总额	90,912	8,784	1,624,943
非流动负债总额	(5,600)	-	(607,000)
净资产	<u>348,099</u>	<u>71,643</u>	<u>500,000</u>
所占权益比例	50%	50%	50%
合营公司权益	174,050	35,822	250,000
调整事项-内部未实现交易抵消	(86)	-	-
账面价值	<u>173,964</u>	<u>35,822</u>	<u>250,000</u>

摘要综合收益表

以上数据反映在合营的财务报表内呈列的数额（并非集团享有此等数额的份额），并经就集团与合营之间会计政策的差异作出调整。

20 按权益法入账的投资 (续)

(b) 合营投资 (续)

二零二四年

	林德气体 人民币千元	岩谷气体 人民币千元	巴陵新材料 人民币千元
收入	323,601	1,963	-
折旧及摊销	(7,108)	1,810	-
利息收益	357	1,775	-
持续经营的收益/(亏损)	17,937	(8,629)	-
所得税开支	(4,383)	-	-
持续经营的除税后利润/(亏损)	13,554	(8,629)	-
其他综合收益	-	-	-
综合收益总额	13,554	(8,629)	-
从合营企业收到的股息	15,278	-	-

二零二三年

	林德气体 人民币千元	岩谷气体 人民币千元	巴陵新材料 人民币千元
收入	367,186	28,593	-
折旧及摊销	(7,283)	16,362	-
利息收益	3,040	1,153	-
持续经营的收益	45,259	(8,792)	-
所得税利得/(亏损)	(11,327)	-	-
持续经营的除税后利润	33,932	(8,792)	-
其他综合收益	-	-	-
综合收益总额	33,932	(8,792)	-
从合营企业收到的股息	19,700	-	-

非重要的合资企业汇总信息:

	2024 人民币千元	2023 人民币千元
截至 12 月 31 日的总投资账面价值	9,533	9,648
本集团在合资企业中的股份总额:		
本年度利润	247	501
综合收益总额	247	501
从合资企业收到的股息	362	698

21 存货

(a) 存货分类如下:

	于二零二四年十二月三十一日			于二零二三年十二月三十一日		
	账面余额 人民币千元	存货跌价准备 人民币千元	账面价值 人民币千元	账面余额 人民币千元	存货跌价准备 人民币千元	账面价值 人民币千元
原材料	4,763,432	(25,437)	4,737,995	6,018,092	(11,481)	6,006,611
在产品	942,908	(217,387)	725,521	885,340	(206,701)	678,639
库存商品	1,081,514	(152,192)	929,322	1,098,755	(189,766)	908,989
零配件及低值易耗品	234,398	(74,973)	159,425	236,636	(79,188)	157,448
	<u>7,022,252</u>	<u>(469,989)</u>	<u>6,552,263</u>	<u>8,238,823</u>	<u>(487,136)</u>	<u>7,751,687</u>

(b) 确认为费用并计入损益的存货金额分析如下:

截至二零二四年十二月三十一日止年度，计入销售成本的存货成本为人民币 71,465,074 千元（二零二三年：人民币 78,334,346 千元），不包括计提的存货跌价准备人民币 285,929 千元（二零二三年：人民币 446,719 千元）。

于二零二三年十二月三十一日，本集团售出已计提存货跌价准备的产成品、零配件及低值易耗品价值人民币 303,076 千元，存货跌价相关准备拨回并计入在综合利润表「销售成本」（二零二三年：人民币 455,694 千元）。

22 应收及其他应收款

	于十二月三十一日 二零二四年 人民币千元	于十二月三十一日 二零二三年 人民币千元
应收账款	2,265	2,229
减：坏账准备	(2,114)	(2,114)
	151	115
不包含预付款项及应收票据的关联公司欠款(*)	718,948	1,454,410
减：坏账准备(*)	(2,798)	(2,849)
应收款项总额	716,301	1,451,676
其他应收款	677,759	352,827
减：坏账准备	(1,936)	(1,936)
	675,823	350,891
以摊余成本计量的金融资产	1,392,124	1,802,567
预付账款-关联方(*)	1,018	2,303
	1,393,142	1,804,870
应付关联方款项(*合计)	717,168	1,453,864

预计所有应收及其他应收款在一年内收回或被确认为费用。

关联公司欠款主要为与主营业务相关的应收款余额，无抵押，无利息。

基于开票日的应收款项及不包含预付款项和应收票据的关联欠款（扣除坏账准备）账龄分析如下：

	于十二月三十一日 二零二四年 人民币千元	于十二月三十一日 二零二三年 人民币千元
一年以内	<u>716,301</u>	<u>1,451,676</u>

22 应收及其他应收款 (续)

应收及其他应收款坏账准备变动如下：

	于十二月三十一日	
	二零二四年 人民币千元	二零二三年 人民币千元
于一月一日	6,899	7,494
本年计提坏账准备	-	50
本年收回或转回的款项	(51)	(645)
于十二月三十一日	<u>6,848</u>	<u>6,899</u>

于二零二四年十二月三十一日及二零二三年十二月三十一日，本集团无质押的应收账款。

非关联方销售一般以现金收付制或信用证进行。赊购一般只会在经商议后，给予拥有良好事务历史记录的主要客户。

23 现金及现金等价物

(a) 现金及现金等价物：

	截至二零二四年十 二月三十一日 人民币千元	截至二零二三年十 二月三十一日 人民币千元
银行存款及现金	8,212,961	4,906,368
减：限制性现金和银行存款	<u>(3,848)</u>	<u>-</u>
综合资产负债表中的现金及现金等价物	<u>8,209,113</u>	<u>4,906,368</u>

23 现金及现金等价物 (续)

(b) 经营活动现金流入/(流出)量

除税前利润/(亏损)与经营活动之现金净流入调节表

	二零二四年 人民币千元	二零二三年 人民币千元
税前利润/(亏损)	423,315	(1,655,407)
调整项目:		
三个月以上定期存款利息收入	(113,794)	(189,600)
享有按权益法入账的投资的(收益)/亏损份额	(179,579)	141,128
不符合套期保值条件的外汇期权合约和商品 掉期合约的净损失	(4,028)	-
联营企业清算损益	(4,878)	-
以公允价值计量且其变动计入当期损益的金 融资产的已实现和未实现净收益	-	(10,000)
利息支出	114,987	145,313
汇兑收益	(2,067)	(2,459)
不动产、厂房及设备折旧	1,775,419	1,685,008
投资性房地产折旧	15,076	15,270
使用权资产折旧	30,846	32,305
其他非流动资产摊销	235,982	256,198
不动产、厂房及设备减值准备	-	29,850
处置不动产、厂房、设备及其他长期资产(利 得)/损失-净额	(41,482)	26,758
营运资金变动前之经营利润	2,249,797	474,364
存货减少/(增加)	1,199,424	(457,627)
经营性应收项目的(增加)/减少	(626,728)	985,660
经营性应付项目的(减少)/增加	(243,242)	1,313,935
欠关联公司款项的增加/(减少)-净额	5,168,054	(1,546,892)
经营活动产生的净现金	<u>7,747,305</u>	<u>769,440</u>

(c) 投资活动产生的负债勾稽

	借款 人民币千元	租赁负债 人民币千元	合计 人民币千元
于二零二三年一月一日	2,250,000	16,251	2,266,251
因筹资活动导致的现金流变动：			
新取得银行借款收到的现金	33,544,998	-	33,544,998
偿还银行借款支付的现金	(32,094,998)	-	(32,094,998)
支付租赁费中的资本和利息部分	-	(15,935)	(15,935)
因筹资活动导致的现金流变动小计	1,450,000	(15,935)	1,434,065
其他变动：			
租赁负债增加	-	7,446	7,446
利息支出	-	695	695
其他变动小计	-	8,141	8,141
于二零二三年十二月三十一日及二零二四 年一月一日	3,700,000	8,457	3,708,457
因筹资活动导致的现金流变动：			
新取得银行借款收到的现金	17,567,685	-	17,567,685
偿还银行借款支付的现金	(19,700,000)	-	(19,700,000)
支付租赁费中的资本和利息部分	-	(15,051)	(15,051)
因筹资活动导致的现金流变动小计	(2,132,315)	(15,051)	(2,147,366)
其他变动：			
租赁负债增加	-	7,533	7,533
利息支出	987	365	1,352
其他变动小计	987	7,898	8,885
于二零二四年十二月三十一日	1,568,672	1,304	1,569,976

23 现金及现金等价物 (续)

(d) 与租赁相关的总现金流出

综合现金流量表中租赁的金额包括：

	二零二四年 人民币千元	二零二三年 人民币千元
计入经营活动的偿付租赁负债支付的金额	(10,043)	(14,764)
计入筹资活动的偿付租赁负债支付的金额	<u>(15,051)</u>	<u>(15,935)</u>
	<u>(25,094)</u>	<u>(30,699)</u>

此金额包含以下项目：

	二零二四年 人民币千元	二零二三年 人民币千元
租赁现金流出	(25,094)	(30,699)

24 银行定期存款

	于十二月三十一日	
	二零二四年 人民币千元	二零二三年 人民币千元
一年以内到期的定期存款	3,883,516	700,645
一年以上到期的定期存款	<u>-</u>	<u>2,782,500</u>
	<u>3,883,516</u>	<u>3,483,145</u>

于二零二四年十二月三十一日，一年内到期的定期存款(列报为流动资产)的年利率为 2.05%至 3.55% (二零二三年十二月三十一日：年利率为 3.85%至 4.2%)。一年以上到期的定期存款为三年至五年期定期存款(在综合资产负债表中列报为非流动资产)，年利率为 3.55% 。

25 以公允价值计量且其变动计入其他综合收益的金融资产

	于十二月三十一日	
	二零二四年 人民币千元	二零二三年 人民币千元
应收账款及应收票据 (i)	388,230	236,487
股权投资	3,872	3,869
	392,102	240,356

(i) 于二零二四年及二零二三年十二月三十一日，由于本集团业务模式包括持有到期收取合同相关的现金流以及出售的双重目的，部分应收账款和应收票据被重分类至以公允价值计量且其变动计入其他综合收益的金融资产。

(ii) 于二零二四年十二月三十一日，本集团将未到期应收票据背书或附追索权贴现，以全额结付等额的贸易应付款项。本集团整体终止确认该等应收票据及应付供货商款项。该等已被终止确认的银行承兑票据的到期日，自各报告期末起计少于十二个月。董事相信，该等未到期票据所有权的风险及回报已实质转移，故而整体终止确认该等应收票据、应付供货商款项及短期借款。倘发行银行于到期日未能结付票据，则本集团根据中国相关规则及法规就该等应收票据的结付责任承受的风险甚微。本集团认为，发行银行有良好的信贷素质，故发行银行不可能在到期时无法结付该等票据。

于二零二四年十二月三十一日，倘发行银行在到期时无法结付票据，则本集团就亏损及未折现现金流量（与本集团就背书予供货商及贴现予银行的未到期应收票据款项的金额相同）承受的最高风险为人民币 178,017 千元（二零二三年十二月三十一日：人民币 398,230 千元）及 0 元（二零二三年十二月三十一日：人民币 95,477 千元）。

26 以公允价值计量且其变动计入当期损益的金融资产

	于二零二四年十二月三十一日	于二零二三年十二月三十一日
	人民币千元	人民币千元
<i>其他非流动金融资产</i>	36,500	36,500

截至 2024 年 12 月 31 日，以公允价值计量且其变动计入当期损益的金融资产主要是带附回售条款的股权投资，由于管理层没有在一 年内处置这些投资的意向，因此将其列为非流动资产。

27 借款

	于二零二四年十二 月三十一日 人民币千元	于二零二三年十二 月三十一日 人民币千元
一年内到期的信用借款		
-短期银行借款	1,500,940	3,000,000
-一年内到期的长期银行借款（附注 33（c））	47	700,000
流动借款	<u>1,500,987</u>	<u>3,700,000</u>
一年以上到期的信用借款		
-长期借款	67,685	-
非流动借款	<u>67,685</u>	<u>-</u>
合计	<u>1,568,672</u>	<u>3,700,000</u>

(a) 账龄分析如下：

	二零二四年 人民币千元	二零二三年 人民币千元
一年内到期	1,500,987	3,700,000
超过一年但在五年内到期	-	-
五年以上到期	<u>67,685</u>	<u>-</u>
	<u>1,568,672</u>	<u>3,700,000</u>

本集团于二零二四年十二月三十一日短期银行借款的加权平均年利率为 2.05% (二零二三年十二月三十一日：1.98%)。于二零二四年十二月三十一日长期借款的利率为 2.66% (二零二三年十二月三十一日：1.08%)。

于二零二四年十二月三十一日，本集团无基于不动产、厂房及设备的抵押借款(二零二三年十二月三十一日：无)。

28 应付贸易及其他应付款

	于十二月三十一日	
	二零二四年 人民币千元	二零二三年 人民币千元
应付账款	1,428,598	1,569,521
应付票据	1,047,541	1,401,288
不包含合同负债的欠关联公司款项(*)	9,577,271	5,144,071
	<u>12,053,410</u>	<u>8,114,880</u>
应付股利	31,386	31,631
应付工程款	597,367	655,224
预提费用	119,409	128,671
其他负债	84,007	46,523
	<u>832,169</u>	<u>862,049</u>
以摊余成本计量的金融负债	12,885,579	8,976,929
合同负债-关联方(*)	13,676	11,727
	<u>12,899,255</u>	<u>8,988,656</u>
应付关联方款项合计(*合计)	9,590,947	5,155,798

所有应付贸易及其他应付款（包括欠关联公司款项）预计将在一年内结算或确认为收入或应要求偿还。

于二零二四年十二月三十一日及二零二三年十二月三十一日，本集团所有贸易及其他应付款项为免息，且由于在短时间内到期，故公允价值约为账面值。

大部分欠关联公司款项为向关联公司采购原油产生的应付账款。

28 应付贸易及其他应付款 (续)

于二零二四年十二月三十一日及二零二三年十二月三十一日依据发票日的应付款项(包括应付票据和欠关联公司款项)之分析账龄如下所示下:

	于十二月三十一日	
	二零二四年 人民币千元	二零二三年 人民币千元
一年以内	12,049,334	8,100,809
一至二年	-	4,506
二年以上	4,076	9,565
	<u>12,053,410</u>	<u>8,114,880</u>

29 合同负债

	于十二月三十一日	
	二零二四年 人民币千元	二零二三年 人民币千元
合同负债	<u>235,224</u>	<u>323,279</u>

本集团合同负债为预收销售给客户的货款。相关履约义务预计将在一年内履行并确认收入。本年度涉及结转合同负债的收入为人民币 323,279 千元 (二零二三年: 人民币 372,760 千元)。

30 递延收益

	二零二四年 人民币千元	二零二三年 人民币千元
于一月一日	30,222	44,608
新增	175,568	25,433
摊销	<u>(37,111)</u>	<u>(39,819)</u>
于十二月三十一日	<u>168,679</u>	<u>30,222</u>

31 股本

(i) 已发行股份

	2024		2023	
	股份数 千份	总计 人民币 千元	股份数 千份	总计 人民币 千元
注册，发行及缴足：				
截至 1 月 1 日	10,799,286	10,799,286	10,823,814	10,823,814
取消回购自有股份	(124,058)	(124,058)	(24,528)	(24,528)
截至 12 月 31 日	<u>10,675,228</u>	<u>10,675,228</u>	<u>10,799,286</u>	<u>10,799,286</u>
包括：				
境内上市的人民币普通股 A 股	7,328,814	7,328,814	7,328,814	7,328,814
境外上市的外资股 H 股	3,346,414	3,346,414	3,470,472	3,470,472

(ii) 回购公司股份

本年，本公司在香港联合交易所有限公司回购普通股如下：

月/年	股票回购的数量	每股最高支付价格 港币	每股最低支付价格 港币	支付总额 人民币千元
一月 2024	23,840,000	1.17	1.01	23,833
二月 2024	17,358,000	1.09	1.02	16,662
四月 2024	4,646,000	1.08	1.05	4,545
五月 2024	5,384,000	1.15	1.13	5,627
六月 2024	2,638,000	1.15	1.13	2,758
九月 2024	24,754,000	1.06	1.00	22,987
十月 2024	7,912,000	1.20	1.14	8,532
十一月 2024	15,520,000	1.20	1.14	16,784
十二月 2024	7,184,000	1.20	1.16	7,856
	<u>109,236,000</u>			<u>109,584</u>

2022 年 6 月 22 日，本公司 2021 年度股东周年大会、2022 年度第二次 A 股类别股东大会和 2022 年第二次 H 股类别股东大会审议通过了《关于提请股东大会授权董事会回购本公司内资股/或境外上市外资股的议案》。根据该一般性授权，本公司于 2022 年 10 月 27 日起以集中竞价方式进行公司股份回购。于 2022，本公司累计于香港联合交易所回购 H 股普通股共计 24,528,000 股，支付对价共计人民币 25,689 千元。

2023 年 6 月 28 日，公司 2024 年第一次临时股东大会审议通过了《关于提请股东大会授权董事会回

购本公司内资股/或境外上市外资股的议案》。根据该一般性授权，公司自 2023 年 11 月 3 日起以集中竞价方式进行公司股份回购。于 2023，本公司累计于香港联合交易所回购 H 股普通股共计 70,192,000 股，支付对价共计人民币 70,579 千元。

2023 年 2 月 17 日，公司注销了回购的 24,528,000 股 H 股。注销后，已发行股本总数减少人民币 24,528 千元，股份溢价减少人民币 1,161 千元。

2024 年 6 月 6 日，公司 2024 年第一次临时股东大会审议通过了《关于提请股东大会授权董事会回购本公司内资股/或境外上市外资股的议案》。根据该一般性授权，公司自 2024 年 9 月 9 日起以集中竞价方式进行公司股份回购。于 2024 年，本公司累计于香港联合交易所回购 H 股普通股共计 109,236,000 股，支付对价共计人民币 109,584 千元。

2024 年公司注销了回购的 124,058,000 股 H 股。注销后，已发行股本总数减少人民币 124,058 千元，股份溢价减少人民币 54 千元。

于 2025 年 3 月 3 日，公司已完成所有回购自有股份的注销程序。

32 储备

	法定盈余 公积	资本公积	任意盈余 公积	其他储备	套期	股本溢价	安全生产 储备	库存股 (附注 31(ii))	未分配利润 (附注(g))	合计
	(附注(a)) 人民币千元	(附注(b)) 人民币千元	(附注(c)) 人民币千元	(附注(d)) 人民币千元	(附注 3.1(a)) 人民币千元	(附注(e)) 人民币千元	(附注(f)) 人民币千元	人民币千元	人民币千元	人民币千元
二零二三年一月一日结余	6,571,279	13,739	101,355	(806)	-	106,846	240,418	(25,689)	8,396,767	15,403,909
会计政策变更	-	-	-	-	-	-	-	-	-	-
二零二三年一月一日结余	<u>6,571,279</u>	<u>13,739</u>	<u>101,355</u>	<u>(806)</u>	<u>-</u>	<u>106,846</u>	<u>240,418</u>	<u>(25,689)</u>	<u>8,396,767</u>	<u>15,403,909</u>
归属于本公司股东的本年度收益	-	-	-	(81)	45,830	-	-	-	(1,346,147)	(1,300,398)
转为被套期项目初始确认的现金流量套期 储备	-	-	-	-	(45,830)	-	-	-	-	(45,830)
回购股份	-	-	-	-	-	-	-	(70,579)	-	(70,579)
取消自有股回购	-	-	-	-	-	(1,161)	-	25,689	-	24,528
转入法定盈余公积	-	-	-	-	-	-	-	-	-	-
安全生产储备的使用	-	-	-	-	-	-	57,719	-	(57,719)	-
二零二三年十二月三十一日及二零二四年 一月一日结余	<u>6,571,279</u>	<u>13,739</u>	<u>101,355</u>	<u>(887)</u>	<u>-</u>	<u>105,685</u>	<u>298,137</u>	<u>(70,579)</u>	<u>6,992,901</u>	<u>14,011,630</u>
归属于本公司股东的本年度收益	-	-	-	3,661	(60,059)	-	-	-	310,980	254,582
向非控股权益购买股权	-	12,240	-	-	-	-	-	-	-	12,240
转为被套期项目初始确认的现金流量套期 储备	-	-	-	-	60,097	-	-	-	-	60,097
回购股份	-	-	-	-	-	-	-	(109,584)	-	(109,584)
取消自有股回购	-	-	-	-	-	54	-	124,004	-	124,058
安全生产储备的计提	-	-	-	-	-	-	(7,530)	-	7,530	-
二零二四年十二月三十一日结余	<u>6,571,279</u>	<u>25,979</u>	<u>101,355</u>	<u>2,774</u>	<u>38</u>	<u>105,739</u>	<u>290,607</u>	<u>(56,159)</u>	<u>7,311,411</u>	<u>14,353,023</u>

32 储备 (续)

附注:

(a) 根据中国有关法规, 本公司及其中国子公司须将除税后溢利的 10% 拨入法定盈余公积, 除税后溢利是按照中国企业会计准则所计算之金额。本公司在提拨法定盈余公积前不得分发股利。

法定盈余公积可用于弥补以往年度亏损, 亦可按现有持股比例发行新股予股东或增加股东现时所持有股份的面值而转换为股本, 但转换后之余额不可少于注册股本的 25%。

(b) 资本公积包括以下内容:

- i. 从中国石油化工总公司 (最终母公司) 收到的礼物或赠款, 且中国法规要求将其纳入该储备基金。
- ii. 购买子公司少数股东损益股权的成本与额外取得的资产账面价值的差额。
2024 年 2 月 29 日, 本集团以本集团附属公司人民币 2 元额外购买上海金昌工程塑料有限公司 (“金昌”) 已发行股份的 25.75%。购买前, 金昌现有 25.75% 非控制性权益的账面金额为人民币 12,240 千元。本集团确认少数股东损益减少 12,240 千元, 资本公积增加 12,240 千元。

(c) 从利润表转入这项储备必须经股东会决议通过。本储备的用途与法定盈余公积类似。

(d) 其他储备为享有的采用权益法核算的联营公司和合营公司其他综合收益收购后的变动份额。

(e) 股本溢价按中华人民共和国公司法第 213 条及 214 条规定所应用。

根据中华人民共和国公司法第 213 条, 本公司的股份溢价是以高于股票面值的价格发行股票而产生的。

(f) 根据中国有关法规, 本集团须提取安全生产储备, 计提依据为部分炼油和化工产品的营业额。该余额为未使用的安全生产储备。

(g) 根据本公司之章程, 可供分配的储备之数额乃按中国企业会计准则计算之数额与按《国际财务报告准则》计算之数额两者中之较低值计算。

33 关联方交易

本集团主要关联方如下：

主要关联方名称	关联关系
中国国际石油化工联合有限责任公司	控股公司属下子公司
中国石化化工销售有限公司	控股公司属下子公司
中石化石油销售有限责任公司	控股公司属下子公司
石化盈科信息技术有限责任公司	控股公司属下子公司
中国石化扬子石油化工有限公司	控股公司属下子公司
海南巴陵化工新材料有限公司	控股公司属下子公司
中石化国际事业华南有限公司	控股公司属下子公司
联化（宁波）国际物流有限公司	控股公司属下子公司
中国石化国际事业有限公司	控股公司属下子公司
中科（广东）炼化有限公司	控股公司属下子公司
中国石化管道储运有限公司宁波输油处	控股公司属下子公司
中石化国际事业宁波有限公司	控股公司属下子公司
中石化国际事业天津有限公司	控股公司属下子公司
中石化国际事业武汉有限公司	控股公司属下子公司
大连中石化物资装备有限公司	控股公司属下子公司
舟山实华原油码头有限公司	控股公司属下子公司
中石化国际事业上海有限公司	控股公司属下子公司
中石化国际事业南京有限公司	控股公司属下子公司
中石化安全工程研究院有限公司	控股公司属下子公司
中国石化润滑油有限公司	控股公司属下子公司
中国石化销售股份有限公司	控股公司属下子公司
中石化-霍尼韦尔（天津）有限公司	控股公司属下子公司
中国石化物资装备华东有限公司	控股公司属下子公司
宁波东海蓝帆科技有限公司	控股公司属下子公司
中国石化润滑油有限公司上海研究院	控股公司属下子公司

33 关联方交易 (续)

主要关联方名称	关联关系
中国石化仪征化纤有限责任公司	控股公司属下子公司
中石化国际事业北京有限公司	控股公司属下子公司
中国石化催化剂有限公司	控股公司属下子公司
中国石化上海高桥石油化工有限公司	控股公司属下子公司
易派客电子商务有限公司	控股公司属下子公司
联化(青岛)国际物流有限公司	控股公司属下子公司
上海碳纤维复合材料创新研究院有限公司	控股公司属下子公司
中国石化炼油销售有限公司	控股公司属下子公司
中石化化工销售(香港)有限公司	控股公司属下子公司
福建古雷石化有限公司	控股公司属下子公司
中国石化燃料油销售有限公司	控股公司属下子公司
联合石化新加坡有限公司	控股公司属下子公司
中国燕山联合对外贸易有限公司	控股公司属下子公司
中石化化工销售(广东)有限公司	控股公司属下子公司
中石化化工销售(武汉)有限公司	控股公司属下子公司
中石化华东化工销售有限公司	控股公司属下子公司
华东石油技师学院	控股公司属下子公司
上海立得催化剂有限公司	控股公司属下子公司
宁波明港液化气有限公司	控股公司属下子公司
中石化起运公司	控股公司属下子公司
中国石化集团金陵石油化工有限公司	控股公司属下子公司
中石化广州工程有限公司	控股公司属下子公司
中石化化销国际贸易有限公司	控股公司属下子公司
中石化化工物流有限公司	控股公司属下子公司
浙江巴陵恒逸己内酰胺有限责任公司	控股公司之合营公司

33 关联方交易 (续)

主要关联方名称	关联关系
上海中石化三井化工有限公司	控股公司之合营公司
扬子石化-巴斯夫有限责任公司	控股公司之合营公司
上海长石海运有限公司	控股公司之联营公司
上海金申德粉体工程有限公司	控股公司之联营公司
中国石油化工股份有限公司	最终控股公司属下子公司
中石化第四建设有限公司	最终控股公司属下子公司
中石化石油化工科学研究院有限公司	最终控股公司属下子公司
中国石化咨询有限责任公司	最终控股公司属下子公司
中国石化集团资产经营管理有限公司	最终控股公司属下子公司
中石化（北京）化工研究院有限公司	最终控股公司属下子公司
中国石化工程建设有限公司	最终控股公司属下子公司
中国石化财务有限责任公司	最终控股公司属下子公司
中石化上海工程有限公司	最终控股公司属下子公司
中石化易捷销售有限公司	最终控股公司属下子公司
中石化南京工程有限公司	最终控股公司属下子公司
中国石化集团经济技术研究院有限公司	最终控股公司属下子公司
中石化国家石化项目风险评估技术中心有限公司	最终控股公司属下子公司
中国石化集团招标有限公司	最终控股公司属下子公司
中石化工程造价有限公司	最终控股公司属下子公司
石油化工管理干部学院	最终控股公司属下子公司
中石化第五建设有限公司	最终控股公司属下子公司
石油化工工程质量监督总站	最终控股公司属下子公司
中国石化集团上海培训中心有限公司	最终控股公司属下子公司
中石化湖南石油化工有限公司	最终控股公司属下子公司
上海石化机械制造有限公司	最终控股公司属下子公司

33 关联方交易 (续)

主要关联方名称	关联关系
安庆炼化曙光丁辛醇化工有限公司	最终控股公司属下子公司
上海石化海堤管理所有限公司	最终控股公司属下子公司
中国石化集团南京化学工业有限公司	最终控股公司属下子公司
中石化炼化工程（集团）股份有限公司	最终控股公司属下子公司
中石化国际事业（澳大利亚）有限公司	最终控股公司属下子公司
中国石化集团北京燕山石油化工有限公司	最终控股公司属下子公司
中石化碳产业科技股份有限公司	最终控股公司属下子公司
中石化（大连）石油化工研究院有限公司	最终控股公司属下子公司
中国石油化工科技开发有限公司	最终控股公司属下子公司
海峡石化产品交易中心有限公司	最终控股公司属下子公司
中国石化集团石油商业储备有限公司	最终控股公司属下子公司
中国石化集团共享服务有限公司	最终控股公司属下子公司
中石化石油工程地球物理有限公司	最终控股公司属下子公司
中石化节能技术服务有限公司	最终控股公司属下子公司
中国石化集团国际旅行社有限责任公司	最终控股公司属下子公司
中国石化出版社有限公司	最终控股公司属下子公司
中国石化报社	最终控股公司属下子公司
中石化南京化工研究院有限公司	最终控股公司属下子公司
中石化宁波工程有限公司	最终控股公司属下子公司
中国石化集团百川经济贸易有限公司	最终控股公司属下子公司
中国经济出版社有限公司	最终控股公司属下子公司
中石化洛阳工程有限公司	最终控股公司属下子公司
中石化（上海）石油化工研究院有限公司	最终控股公司之联营公司
上海石油天然气有限公司	最终控股公司之联营公司
国家管网集团东部原油储运有限公司	最终控股公司之联营公司

以下汇总了本集团与关联方之间重大日常交易及其形成的重大往来余额，下述交易不包含附注 34 中披露的应付股息。

33 关联方交易 (续)

本集团在报告期内所进行的大部分交易对象及条款，均由本公司直接母公司中石化股份及有关政府机构所决定。

中石化股份代表整个集团与供货商洽谈及协议原油供应条款，然后酌情分配给其子公司（包括本集团）。在中国政府的监管下，中石化股份拥有广泛的石油产品销售网络，并在国内石油产品市场中占有很高的份额。

本集团与中石化股份签署了产品互供及销售服务框架协议。根据框架协议，中石化股份向本集团提供原油、其他化工原料及代理服务。此外，本集团向中石化股份销售石油产品、化工产品并提供不动产租赁服务。

协议中关于上述服务和产品的定价政策如下：

- 如果有适用的国家（中央和地方政府）定价，应遵从国家定价；
- 如果无国家定价但有适用的国家指导价，则应遵从国家指导价；
- 如果无适用的国家定价或国家指导价，则应按当时的市场价（包括任何招标价）确定。

(a) 本集团在截至二零二四年十二月三十一日止年度及截至二零二三年十二月三十一日止年度与中石化股份及其附属公司和合营公司进行的交易如下：

	二零二四年 人民币千元	二零二三年 人民币千元
石油产品销售收入	56,941,222	55,836,523
除石油产品以外销售收入	7,969,726	11,379,412
原油采购	44,548,974	47,447,847
除原油以外采购	7,177,932	12,660,730
销售代理佣金	48,430	99,026
租金收入	31,849	34,060

33 关联方交易 (续)

(b) 集团在截至二零二四年十二月三十一日止年度及截至二零二三年十二月三十一日止年度与中石化集团及其附属公司、本集团联营及合营公司进行的其他交易如下:

	二零二四年 人民币千元	二零二三年 人民币千元
产品销售及服务收入		
- 中石化集团及其子公司	139,228	96,805
- 本集团联营及合营公司	2,425,651	2,340,177
	<u>2,564,879</u>	<u>2,436,982</u>
采购		
- 中石化集团及其子公司	3,256,009	2,267,497
- 本集团联营及合营公司	384,918	1,853,755
	<u>3,640,927</u>	<u>4,121,252</u>
保险费		
- 中石化集团及其子公司	124,642	114,350
新增的使用权资产		
- 中石化集团及其子公司	2,388	1,403
租赁负债利息		
- 中石化集团及其子公司	194	492
- 本集团合营公司	-	10
	<u>194</u>	<u>502</u>
利息支出		
- 中石化财务公司	4,852	7,665
利息收入		
- 中石化财务公司	8	28
- 本集团合营公司	-	-
	<u>8</u>	<u>28</u>
建筑、安装工程款		
- 中石化集团及其子公司	116,928	213,613
租赁收入		
- 本集团联营及合营公司	11,803	15,328
- 中石化集团及其子公司	479	478
	<u>12,282</u>	<u>15,806</u>
长期借款		
- 中石化财务公司	700,000	-
票据贴现		
- 中石化财务公司	65,598	-
开具汇票		
- 中石化财务公司	2,708,000	-

33 关联方交易 (续)

本公司董事认为附注 33(a)和 33(b)中披露的与中石化股份及其子公司和合营公司、中石化集团及其子公司、本集团联营及合营公司进行的交易是根据在正常的业务过程中按一般正常商业条款或按有关交易所签订的协议条款进行。

(c) 本集团与中石化股份及其子公司和合营公司、中石化集团及其子公司、本集团联营及合营公司因进行如附注 33(a)和 33(b)所披露的采购、销售及其他交易而形成的往来余额如下：

	于二零二四年十二月 三十一日 人民币千元	于二零二三年十二月 三十一日 人民币千元
关联公司欠款		
- 中石化股份及其子公司和合营公司	712,042	1,376,284
- 本集团联营及合营公司	5,126	77,580
	717,168	1,453,864
欠关联公司款项		
- 中石化股份及其子公司和合营公司	9,282,363	4,702,463
- 中石化集团及其子公司	267,422	263,157
- 本集团联营及合营公司	41,162	190,178
	9,590,947	5,155,798
租赁负债		
- 中石化集团及其子公司	-	6,506
- 本集团联营及合营公司	-	138
	-	6,644
长期借款		
-中石化财务公司（注释：d）	-	700,000
	-	700,000

(d) 除中国石化财务公司的长期借款外，上述与关联方的余额均为无抵押、免息和按需偿还。

33 关联方交易 (续)

(e) 关键管理人员的薪酬和退休计划

关键管理人员是指有权利和责任直接或间接计划、指导和控制本集团活动的人员，包括本集团的董事及监事。对关键管理人员的报酬如下：

	于十二月三十一日	
	二零二四年 人民币千元	二零二三年 人民币千元
日常在职报酬	11,324	11,659
养老保险	518	618
	11,842	12,277

(f) 与其他中国国有企业的交易

本集团是国有企业，并且在一个现时以中国政府、政府机关和机构直接或间接拥有或控制的企业（统称为「国有企业」）为主的经济体制中运营。

除了与关联方的交易外，与其他国有企业进行的交易包括但不限于以下交易：

- 销售和采购商品及辅助原料；
- 提供和接受服务；
- 资产租赁，购入不动产、厂房及设备；
- 存款及借款；及
- 使用公用事业

执行以上交易时所遵照的条款与跟非国有企业订立的交易条款相若。本集团在订立产品和服务采购及销售的价格政策以及审批程序时并非依据对方是否为国有企业。

(g) 关联方承诺

(i) 建筑、安装工程款

	于二零二四年十二 月三十一日 人民币千元	于二零二三年十二 月三十一日 人民币千元
中石化集团及其子公司	835,636	810,730

33 关联方交易 (续)

(h) 对关联方之投资承诺

	于二零二四年十二月三十一日 人民币千元	于二零二三年十二月三十一日 人民币千元
对巴陵新材料之项目增资(i)	-	150,000

- (i) 于 2021 年 9 月 7 日，中石化巴陵石油化工有限公司和上海石化共同设立巴陵新材料，分别以现金方式认缴出资人民币 400,000 千元。

2024 年度，公司实缴出资额为人民币 150,000 千元。截至 2024 年 12 月 31 日，本公司已缴足出资人民币 400,000 千元。

截至二零二四年十二月三十一日，除上述 33(g)和 33(h)披露的事项外，本集团无重大已签约但尚未在财务报告上列示的与关联方有关的承诺事项。

34 股利

(a) 归属于本年度的应付本公司股东的股利:

	二零二四年 人民币千元	二零二三年 人民币千元
报告期末拟派末期股息每股普通股人民币 0.02 元（二零二三年：无）	211,578	-

报告期末后拟派发的末期股息在报告期末尚未确认为负债。

(b) 本公司应付股东股利为归属于以前年度利润但在本年批准和支付的金额

	二零二四年 人民币千元	二零二三年 人民币千元
归属于以前年度利润但在本年批准和支付的金额。	-	-

35 承诺事项

以下为本集团于资产负债表日，已签约而尚不必在资产负债表上列示的资本性支出承诺：

	于二零二四年十二 月三十一日 人民币千元	于二零二三年十二 月三十一日 人民币千元
已签订的正在履行的不动产、厂房及设备采购合同	<u>3,386,739</u>	<u>1,736,358</u>

36 期后事项

董事会于 2025 年 3 月 19 日提议本公司向普通股股东派发现金股利，每股人民币 0.02 元(含税)(2023 年：无)，预计将派发人民币 211,578 千元(2023 年：无)。此项提议尚待股东大会审议批准，股利分配议案以分红派息股权登记日股份数为准。于资产负债表日后提议派发的股利并未在资产负债表日确认为负债。

37 本公司资产负债表及权益变动

	于二零二四年 十二月三十一日	于二零二三年 十二月三十一日
	人民币千元	人民币千元
非流动资产		
不动产、厂房及设备	12,834,016	13,768,613
投资性房地产	331,245	348,253
使用权资产	237,462	256,449
在建工程	2,064,030	1,192,629
于子公司的权益	2,048,328	2,048,328
按权益法入账的投资	2,654,178	2,420,818
银行定期存款	-	2,782,500
递延所得税资产	1,209,070	1,309,022
其他非流动资产	404,317	637,572
	21,782,646	24,764,184
流动资产		
衍生金融资产	49	-
存货	6,301,091	7,514,146
其他应收款	663,847	333,585
关联公司欠款	690,966	1,328,638
预付款项	179,804	38,999
待抵扣增值税	90	30
以公允价值计量且其变动计入其他综合收益的金融资产	133,082	75,238
银行定期存款	3,883,516	500,642
限制性现金和银行存款	3,848	
现金及现金等价物	8,042,488	4,734,944
	19,898,781	14,526,222
流动负债		
应付贸易及其他应付款	2,704,277	3,348,573
合同负债	182,348	211,516
欠关联公司款项	10,884,713	6,155,769
应付员工薪酬及福利	227,084	316,661
借款	1,500,987	3,700,000
租赁负债	471	6,940
应交税金	1,403,680	1,209,700
	16,903,560	14,949,159
流动净资产/(负债)	2,995,221	(422,937)

37 本公司资产负债表及权益变动 (续)

	于二零二四年十二月 三十一日 人民币千元	于二零二三年十二月 三十一日 人民币千元
总资产减流动负债	24,777,867	24,341,247
非流动负债		
长期借款	67,685	-
租赁负债	54	539
递延收益	168,679	30,091
	236,418	30,630
净资产	24,541,449	24,310,617
股本及储备		
股本	10,675,228	10,799,286
储备	13,866,221	13,511,331
总权益	24,541,449	24,310,617

此财务报表已于 2025 年 3 月 19 日获董事会批准。

)	
)	
郭晓军)	
)	
)	
)	董事
)	
杜军)	
)	
)	

37 本公司资产负债表及权益变动 (续)

(a) 本公司权益的变动

	股本 人民币千元	法定 盈余公积 人民币千元	资本公积 人民币千元	任意 盈余公积 人民币千元	其他储备 人民币千元	套期 人民币千元	股本溢价 人民币千元	安全 生产储备 人民币千元	库存股 人民币千元	未分配利润 人民币千元	总计 人民币千元
于二零二三年一月一日	10,823,814	6,571,279	4,180	101,355	(806)	-	106,846	239,689	(25,689)	7,768,002	25,588,670
综合收益总额	-	-	-	-	767	45,830	-	-	-	(1,208,241)	(1,161,644)
转为被套期项目初始确认的现金流 量套期储备	-	-	-	-	-	(45,830)	-	-	-	-	(45,830)
回购股份	-	-	-	-	-	-	-	-	(70,579)	-	(70,579)
取消自由回购股份	(24,528)	-	-	-	-	-	(1,161)	-	25,689	-	-
安全生产储备的使用	-	-	-	-	-	-	-	58,443	-	(58,443)	-
于二零二三年十二月三十一日及二 零二四年一月一日	10,799,286	6,571,279	4,180	101,355	(39)	-	105,685	298,132	(70,579)	6,501,318	24,310,617
综合收益总额	-	-	-	-	3,659	(60,059)	-	-	-	336,719	280,319
转为被套期项目初始确认的现金流 量套期储备	-	-	-	-	-	60,097	-	-	-	-	60,097
回购股份	-	-	-	-	-	-	-	-	(109,584)	-	(109,584)
取消自有股回购	(124,058)	-	-	-	-	-	54	-	124,004	-	-
安全生产储备的使用	-	-	-	-	-	-	-	(7,530)	-	7,530	-
于二零二四年十二月三十一日	10,675,228	6,571,279	4,180	101,355	3,620	38	105,739	290,602	(56,159)	6,845,567	24,541,449

38 公司董事及监事之薪酬

(b) 公司董事及监事之薪酬

	二零二四年				
	薪金及其他酬金 人民币千元	退休金供款 人民币千元	奖金 人民币千元	袍金 人民币千元	合计 人民币千元
执行董事					
郭晓军 (于二零二四年六月任职)	223	30	103	-	356
周国明 (于二零二四年四月任职)	180	30	93	-	303
管泽民	436	46	757	-	1,239
杜军	401	46	677	-	1,124
黄翔宇	283	45	677	-	1,005
万涛 (于二零二四年四月离职)	108	12	273	-	393
非执行董事					
解正林	-	-	-	-	-
秦朝晖	218	46	787	-	1,051
独立非执行董事					
唐松	-	-	-	150	150
陈海峰	-	-	-	150	150
杨钧	-	-	-	150	150
周颖	-	-	-	150	150
黄江东	-	-	-	150	150
监事					
张枫	185	40	535	-	760
陈宏军	212	42	572	-	826
郑云瑞	100	-	-	-	100
蔡廷基	100	-	-	-	100
谢莉	373	46	658	-	1,077
	<u>2,819</u>	<u>383</u>	<u>5,132</u>	<u>750</u>	<u>9,084</u>

38 公司董事及监事之薪酬 (续)

(c) 公司董事及监事之薪酬 (续)

	二零二三年				
	薪金及其他酬金 人民币千元	退休金供款 人民币千元	奖金 人民币千元	袍金 人民币千元	合计 人民币千元
执行董事					
万涛	431	54	845	-	1,330
周纪军 (于二零二三年一月任职, 于二零二三年八月离职)	225	33	678	-	936
管泽民	435	54	668	-	1,157
杜军	393	54	600	-	1,047
黄翔宇	279	54	588	-	921
非执行董事					
解正林	-	-	-	-	-
彭琨 (于二零二三年六月离职)	98	27	318	-	443
秦朝晖 (于二零二三年六月任职)	102	24	334	-	460
独立非执行董事					
李远勤 (于二零二三年六月离职)	-	-	-	75	75
唐松	-	-	-	150	150
陈海峰	-	-	-	150	150
杨钧	-	-	-	150	150
高松 (于二零二三年六月离职)	-	-	-	75	75
周颖 (于二零二三年六月任职)	-	-	-	75	75
黄江东 (于二零二三年六月任职)	-	-	-	75	75
监事					
马延辉 (于二零二三年五月离职)	113	19	257	-	389
张枫	180	46	629	-	855
陈宏军	190	48	649	-	887
郑云瑞	100	-	-	-	100
蔡廷基	100	-	-	-	100
谢莉 (于二零二三年六月任职)	252	32	441	-	725
	<u>2,898</u>	<u>445</u>	<u>6,007</u>	<u>750</u>	<u>10,100</u>

38 公司董事及监事之薪酬 (续)

(d) 董事退休福利

就有关本公司及其子公司管理提供的服务，董事未获得特定退休福利（二零二三年：零）。

39 截至二零二四年十二月三十一日止年度已颁布但尚未生效的修订、新订准则及诠释的可能影响

截止到本报告披露之日为止，国际会计准则理事会颁布了一系列截至二零二四年十二月三十一止年度尚未生效的修订，新订准则及注释，前述各项并未在此财务报表中采纳。该等修订，新订准则及注释包括以下可能与本集团相关者。

	于该日或之后开始的 会计期间生效
对《国际会计准则第 21 号——缺乏可兑换性》的修订	2025 年 1 月 1 日
对《国际会计准则第 9 号——金融工具》，《国际会计准则第 7 号——金融工具：披露》的修订	2026 年 1 月 1 日
对《国际财务报告准则》会计准则年度改进-第 11 卷	2026 年 1 月 1 日
对《国际会计准则第 1 号——财务报表列报和披露》	2027 年 1 月 1 日
对《国际会计准则第 19 号——非公共受托责任子公司的披露》的修订	2027 年 1 月 1 日

本集团正在评估该等修订、新订准则及注释于首次应用期间的预期影响。截至目前，本集团认为新订准则不会对综合财务报表有重大影响。

第十一章 备查文件目录

- (一) 载有董事长、财务总监、财务部总经理签名并盖章的财务报表。
- (二) 载有会计师事务所注册会计师签名的审计报告原件。
- (三) 报告期内在中国证监会指定报纸上公开披露过的所有公司文件的正本及公告的原稿。
- (四) 公司董事、监事和高级管理人员签署的对年度报告的书面确认意见。

董事长：郭晓军
董事会批准报送日期：2025年3月19日