

证券代码：600171

证券简称：上海贝岭

公告编号：临 2026-010

上海贝岭股份有限公司

关于对中国电子财务有限责任公司风险评估报告的公 告

本公司董事会、全体董事及相关股东保证本公告内容不存在任何虚假记载、误导性陈述或者重大遗漏，并对其内容的真实性、准确性和完整性承担法律责任。

一、财务公司基本情况

（一）财务公司基本信息

中国电子财务有限责任公司（以下简称“财务公司”）的前身是中国信息信托投资公司。中国信息信托投资公司 1988 年 3 月 15 日经中国人民银行批准，同年 4 月 21 日在国家工商行政管理局登记注册，为全国性的非银行金融机构，是电子工业部的直属企业，业务受中国人民银行、国家外汇管理局领导、管理、监督、协调和稽核。

2000 年 11 月 6 日经中国人民银行批准，中国信息信托投资公司改组为企业财务公司，并更名为中国电子财务有限责任公司，2001 年起开始正式运营，并领取《金融机构法人许可证》（编号：L0014H211000001），并获得由北京工商行政管理局颁发的营业执照（统一社会信用代码：91110000102090836Y）。

2022 年 9 月 21 日中国银行保险监督管理委员会发布了《中国银保监会关于中国电子财务有限责任公司吸收合并振华集团财务有限责任公司等有关事项的批复》（银保监复〔2022〕664 号），财务公司吸收合并振华集团财务有限责任公司并筹建贵州分公司。吸收合并完成后，振华集团财务有限责任公司解散。2023 年 5 月，贵州分公司开业。吸收合并后中电财务注册资本变更为 19.01 亿元，振华集团财务有限责任公司原股东成为财务公司股东。

2024 年 6 月 21 日国家金融监督管理总局北京监管局发布了《国家金融监督管理总局北京监管局关于中国电子财务有限责任公司变更注册资本的批复》（京金复〔2024〕379 号），财务公司以资本公积 33,040.90 万元和未分配利润 26,859.10 万元转增注册资本。转增后，注册资本金从 19.01 亿元人民币增加至 25.00 亿元。

2024年12月24日国家金融监督管理总局北京监管局发布了《北京金融监管局关于中国电子财务有限责任公司变更股权的批复》(京金复〔2024〕730号),财务公司控股股东中国电子信息产业集团有限公司受让财务公司第二大股东南京中电熊猫信息产业集团有限公司持有的财务公司23.61%股权。受让后,财务公司控股股东中国电子信息产业集团有限公司合计持有财务公司81.27%股权。

2025年12月25日国家金融监督管理总局北京监管局发布了《北京金融监管局关于中国电子财务有限责任公司增加注册资本及变更股权结构的批复》(京金复〔2025〕864号),财务公司控股股东中国电子信息产业集团有限公司以人民币15亿元对财务公司进行增资,其中8.11亿元计入实收资本、6.89亿元计入资本公积,并申请增加注册资本8.11亿元(本次增资于2026年2月2日完成工商变更)。本次增资后,财务公司控股股东中国电子信息产业集团有限公司合计持有财务公司85.84%股权。

注册地址:北京市海淀区中关村东路66号甲1号楼二十、二十一层。

经营范围:企业集团财务公司服务。(依法须经批准的项目,经相关部门批准后方可开展经营活动,具体经营项目以相关部门批准文件或许可证件为准)(不得从事国家和本市产业政策禁止和限制类项目的经营活动。)

(二) 财务公司股东名称、出资金额和出资比例

序号	股东名称	认缴金额(万元)	股权比例(%)
1	中国电子信息产业集团有限公司	284,200.00	85.84
2	武汉中原电子集团有限公司	13,400.00	4.05
3	中国电子进出口有限公司	11,700.00	3.53
4	中国振华电子集团有限公司	9,900.00	2.99
5	中国振华(集团)科技股份有限公司	5,300.00	1.60
6	中电智能卡有限责任公司	5,000.00	1.51
7	中国中电国际信息服务有限公司	1,600.00	0.48

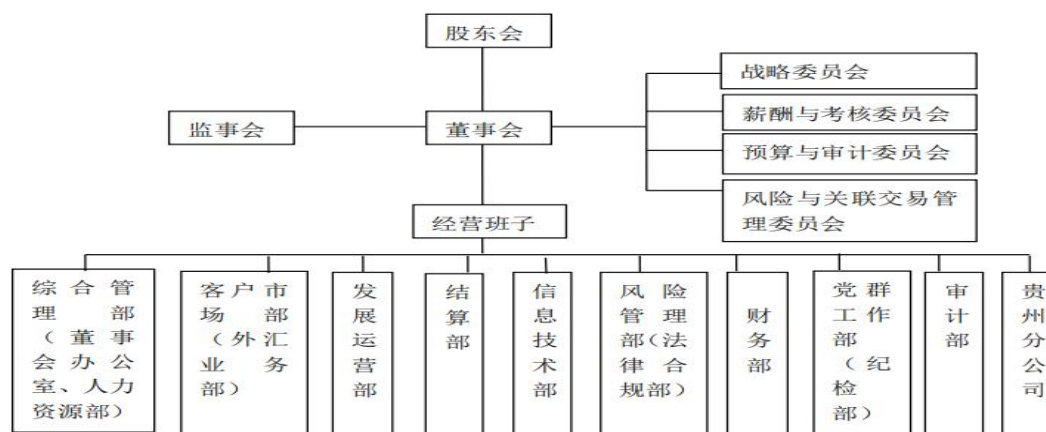
二、财务公司内部控制的基本情况

(一) 控制环境

财务公司实行董事会领导下的总经理负责制。财务公司已按照《中国电子财务有限责任公司章程》中的规定建立了股东会、董事会和监事会,并且对董事会和董事、监事会和监事、经理层和高级管理人员在内部控制中的责任进行了明确

规定，确立了股东会、董事会、监事会和经理层之间各负其责、规范运作、相互制衡的公司治理结构。

财务公司组织架构设置情况如下：



财务公司将加强内控机制建设、规范经营、防范和化解金融风险放在各项工作的首位，以培养员工具有良好职业道德与专业素质及提高员工的风险防范意识作为基础，通过加强或完善内部稽核、培养教育、考核和激励机制等各项制度，全面完善财务公司内部控制制度。

(二) 风险的识别与评估

财务公司编制完成了一系列内部控制制度，完善了风险管理体系，实行内部审计监督制度，设立对董事会负责的内部审计部门，建立内部审计管理办法和操作规程，对财务公司及所属各单位的经济活动进行内部审计和监督。各部门、机构在其职责范围内建立风险评估体系和项目责任管理制度，根据各项业务的不同特点制定各自不同的风险控制制度、标准化操作流程、作业标准和风险防范措施，各部门责任分离、相互监督，对自营操作中的各种风险进行预测、评估和控制。

(三) 控制活动

1. 资金管理

财务公司根据国家有关部门及人民银行规定的各项规章制度，制定了《银行类同业授信管理办法》《同业存款管理办法》《同业拆借业务管理办法》《商业汇票转贴现及再贴现业务管理办法》等业务管理办法、业务操作流程，有效控制了业务风险。

(1) 在资金计划管理方面，财务公司业务经营严格遵循《企业集团财务公司管理办法》资产负债管理，通过制定和实施资金计划管理，同业资金拆借管理

等制度，保证财务公司资金的安全性和流动性。

(2) 在成员单位存款业务方面，财务公司严格遵循平等、自愿、公平和诚实信用的原则保障成员单位资金的安全，维护各当事人的合法权益。

(3) 资金集中管理和内部转账结算业务方面，成员单位在财务公司开设结算账户，通过登入财务公司结算平台网上提交指令及通过向财务公司提交书面指令实现资金结算，严格保障结算的安全、快捷、通畅，同时具有较高的数据安全性。其内部网络如下：

每日营业终了，结算部将业务数据向财务部传递交账。财务部及时记账，换人复核，保证入账及时、准确，发现问题及时反馈，并将资金核算纳入财务公司整体财务核算当中。为降低风险，财务公司将支票、预留银行财务章和预留银行名章交予不同人员分管。

(4) 对外融资方面，财务公司同业拆借业务严格按照《同业拆借管理办法》，通过全国银行间同业拆借中心的电子交易系统进行，拆入资金仅为资金头寸的短期调剂需要，发生同业拆借业务及时披露。

2. 信贷业务控制

(1) 信贷管理

贷款管理实行客户经理负责制，财务公司贷款的对象仅限于中国电子信息产业集团有限公司的成员单位。财务公司根据各类业务的不同特点制定了《综合授信业务管理办法》《贷款业务管理办法》《商业汇票贴现业务管理办法》《票据代理贴现业务管理办法》《委贷管理办法》《银团贷款业务管理办法》等，规范了各类业务操作流程。建立了贷前、贷中、贷后完整的信贷管理制度：

建立了审贷分离、分级审批的贷款管理办法。贷款调查评估人员负责贷款调查评估，承担调查失误和评估失准的责任；贷款审查人员负责贷款风险的审查，承担审查失误的责任；贷款发放人员负责贷款的检查 and 清收，承担检查失误、清收不力的责任。

财务公司授信额度的审批由贷款审批委员会决定。金融市场部门核准授信额度和授信申请，风险管理部门出具风险意见后，报送贷款审批委员会审批。

(2) 贷后管理

金融市场部门负责对贷出款项的贷款用途、收息情况、逾期贷款和展期贷款进行监控管理，对贷款的安全性和可收回性进行贷后检查。财务公司根据《金融

资产风险分类和损失准备金提取及核销管理办法》的规定定期对贷款资产进行风险分类，依据《预期信用损失法实施管理办法》计提贷款损失准备。

3.投资业务控制

财务公司主要对存量投资产品进行管理，包括固定收益类公开募集证券投资基金和股票。财务公司为规范有价证券业务，加强对投资业务的管理，根据国家有关政策规定及财务公司的相关规章制度，修改并制定了《固定收益类有价证券投资业务管理办法》《债券投资管理办法》《交易所债券回购管理办法》《基金投资业务管理办法》等制度，上线了投资信息系统加强投资审批、资金出款、风险管控、数据统计、财务核算等管理。

(1) 金融交易部根据投资决策委员会批准的投资品种、投资比例、价格等要素，进行固定收益类有价证券的交易。严格控制操作风险，交易时，实行双人办理，一人主办，一人复核制，确保操作指令发送无误。

(2) 实行交易与清算分离制度。对固定收益类有价证券交易用款，由金融交易部投资业务岗经办人员提请资金划拨申请，由金融市场一部调拨资金、结算部负责清算划款、财务部负责记账。

(3) 建立财务公司自行检查、制约和调整内部活动的自律体系，以保证固定收益类有价证券投资业务运作的效率、保证业务报告的准确性、及时性并保证对法律法规的遵循。

4.中间业务控制

财务公司中间业务主要是委托贷款业务。

委托贷款业务由财务公司金融市场部门负责办理。财务公司在办理委托贷款业务时遵循不垫款、不承担风险的原则，即委托贷款必须先存后贷，委托贷款总额不得超过委托存款总额，贷款未到期或到期未收回，委托人不能提取相应的委托存款。委托存贷款期间对其监督使用并且协助收回。

5.内部稽核控制

财务公司建立健全内部审计组织体系，设立对董事会负责的独立内部审计部门——审计部，建立以《内部审计管理办法》为制度基础，各项业务审计规范为检查重点的“1+N”内部审计制度体系，审计部负责审查财务公司经营活动和内部控制执行情况，及时督促问题整改，将发现问题和整改情况定期向董事会汇报，对内部控制薄弱环节和由此可能导致的各种风险，向管理层提出有价值的改进意

见和建议，有效发挥“强监督、控风险、促发展”的作用。

6.信息系统控制

财务公司的管理信息系统主要包括新核心业务系统、统一数据平台、OA系统、用友财务系统、投资管理系统。其中新核心业务系统及统一数据平台由中电金信软件有限公司开发建设，于2022年11月7日正式投入运行，覆盖了财务公司资金结算、信贷管理、外汇管理、同业业务、票据业务等业务；投资系统开发商为上海蜂虎信息科技有限公司，2020年12月上线投入使用。财务公司各系统间衔接运行良好。

财务公司对信息安全管理高度重视，全面做好技术防范措施及日常运维工作，未发生过由于网络安全原因导致的各类事故。财务公司核心业务系统主机、网络设备、安全设备等重要设备都采用双机热备的方式运行。2023年，核心业务系统的数据除了本地实时备份外，财务公司还在内蒙古乌兰察布市优刻得数据中心建立了灾备机房，实现核心业务系统数据异地实时备份，做到了生产数据的多重备份，进一步强化了数据安全保障。

（四）内部控制总体评价

财务公司的内部控制制度是完善的，执行是有效的。在资金管理方面财务公司较好地控制资金流转风险；在信贷业务方面财务公司建立了相应的信贷业务风险控制程序，使整体风险控制在合理的水平。

二、财务公司经营管理及风险管理情况

（一）财务公司主要财务数据

单位：人民币元

	2025年12月31日	2024年12月31日
资产总额	61,590,724,424.03	65,575,683,247.31
负债总额	55,946,232,161.75	61,342,991,018.36
净资产	5,644,492,262.28	4,232,692,228.95
资产负债率	90.84%	93.55%
	2025年度	2024年度
营业收入	476,035,452.03	635,581,796.99
净利润	296,014,308.44	426,904,750.12

（二）财务公司管理情况

财务公司自成立以来，一直坚持稳健经营的原则，严格按照《中华人民共和国公司法》《中华人民共和国银行业监督管理法》《金融企业会计制度》《企业集团财务公司管理办法》和国家有关金融法规、条例以及财务公司章程规范经营行为，加强内部管理。

（三）财务公司监管指标

	财务公司对应指标	监管要求
资本充足率	16.05%	≥10.5%
流动性比例	64.90%	≥25%
贷款余额/存款余额与实收资本之和	61.32%	≤80%
集团外负债总额/资本净额	0	≤100%
票据承兑余额/资产总额	1.66%	≤15%
票据承兑余额/存放同业余额	2.99%	≤300%
票据承兑和转贴现总额/资本净额	16.84%	≤100%
承兑汇票保证金余额/存款总额	0.01%	≤10%
投资总额/资本净额	1.32%	≤70%
固定资产净额/资本净额	0.45%	≤20%

四、上市公司在财务公司存贷情况

编制单位：上海贝岭股份有限公司 2025 年度 单位：人民币元

项目名称	行次	年初余额	本年增加	本年减少	年末余额
栏次		1	2	3	4
一、在中国电子财务有限责任公司存款	1	648,902,486.01	2,536,469,466.72	2,348,660,773.58	836,711,179.15
二、向中国电子财务有限责任公司借款	2				
（一）短期借款	3				
（二）长期借款	4				

注：2025 年度，公司在中国电子财务有限责任公司上述存款年利率为 0.01%-3.30%（2024 年度：0.10%-3.50%）。2025 年度确认利息收入金额为人民币 9,042,665.57 元（2024 年度：7,060,145.77 元）

五、持续风险评估措施

公司制定了《关于在中国电子财务有限责任公司存款的风险处置预案》并经董事会审议批准。公司每半年取得并审阅财务公司的财务报告，对财务公司的经营资质、业务和风险状况进行评估，并出具风险持续评估报告，与公司半年度报

告、年度报告同步披露。

六、风险评估意见

基于以上分析与判断，公司认为：

（一）财务公司具有合法有效的《金融机构法人许可证》《营业执照》。

（二）未发现财务公司存在违反《企业集团财务公司管理办法》规定的情形，财务公司的资产负债比例等指标符合该办法的要求规定。

（三）财务公司严格按国家金融监督管理总局《企业集团财务公司管理办法》（中国银行保险监督管理委员会令 2022 年第 6 号公布）规定经营，经营业绩良好，未发现财务公司截至 2025 年 12 月 31 日与财务报表相关资金、信贷、投资、稽核、信息管理等风险管理体系存在重大缺陷。公司与财务公司之间发生的存贷款金融业务风险可控。

七、其他说明

无

特此公告。

上海贝岭股份有限公司董事会

2026 年 3 月 31 日