

公司代码：603090

公司简称：宏盛股份

# 无锡宏盛换热器制造股份有限公司 2025 年年度报告



## 重要提示

一、本公司董事会及董事、高级管理人员保证年度报告内容的真实性、准确性、完整性，不存在虚假记载、误导性陈述或重大遗漏，并承担个别和连带的法律责任。

二、公司全体董事出席董事会会议。

三、中兴华会计师事务所（特殊普通合伙）为本公司出具了标准无保留意见的审计报告。

四、公司负责人钮法清、主管会计工作负责人龚少平及会计机构负责人（会计主管人员）姚莉娜声明：保证年度报告中财务报告的真实、准确、完整。

五、董事会决议通过的本报告期利润分配预案或公积金转增股本预案

公司 2025 年度利润分配预案为：拟以 2025 年 12 月 31 日总股本 100,000,000 股为基数，向全体股东每 10 股派发现金红利 3.00 元（含税），共分配现金股利 30,000,000.00 元。

截至报告期末，母公司存在未弥补亏损的相关情况及其对公司分红等事项的影响

适用 不适用

六、前瞻性陈述的风险声明

适用 不适用

本年度报告内容涉及的未来计划、规划等前瞻性陈述，因存在不确定性，不构成公司对投资者的实质承诺，请投资者注意投资风险。

七、是否存在被控股股东及其他关联方非经营性占用资金情况

否

八、是否存在违反规定决策程序对外提供担保的情况

否

九、是否存在半数以上董事无法保证公司所披露年度报告的真实性、准确性和完整性

否

十、重大风险提示

公司已在本报告中详细描述存在的行业风险、政策性风险等风险因素存在可能带来的影响，敬请查阅“第三节 管理层讨论与分析”之“六、公司关于公司未来发展的讨论与分析”之“（四）可能面对的风险”。请投资者注意投资风险。

十一、其他

适用 不适用

## 目录

第一节	释义.....	4
第二节	公司简介和主要财务指标.....	5
第三节	管理层讨论与分析.....	8
第四节	公司治理、环境和社会.....	28
第五节	重要事项.....	44
第六节	股份变动及股东情况.....	52
第七节	债券相关情况.....	57
第八节	财务报告.....	57

备查文件目录	载有公司法定代表人、主管会计工作负责人、会计机构负责人签名并盖章的会计报表。
	载有会计师事务所盖章、注册会计师签名并盖章的审计报告正本。
	报告期内在中国证监会指定报纸上公开披露过的所有公司文件的正本及公告原稿。

## 第一节 释义

### 一、 释义

在本报告书中，除非文义另有所指，下列词语具有如下含义：

常用词语释义		
公司、本公司、宏盛股份	指	无锡宏盛换热器制造股份有限公司
宏盛换热系统	指	无锡宏盛换热系统有限公司
冠云、冠云换热器	指	无锡市冠云换热器有限公司
宏盛新能源	指	无锡宏盛新能源有限公司
智能装载	指	无锡宏盛智能装载技术有限公司
鹏楚贸易	指	上海鹏楚贸易有限公司
德国宏盛	指	Hongsheng GmbH
宏盛新能源运营	指	无锡宏盛新能源运营科技有限公司
美国遨锂	指	Aolithium Inc
北美宏盛	指	HongSheng North America Inc.
波兰宏盛	指	HongSheng Thermal System Poland Sp. z o. o
宏麦	指	无锡宏麦精密机械有限公司
星源通	指	无锡星源通电气有限公司
遨锂	指	遨锂国际商务（无锡）有限公司
和宏智	指	无锡和宏智散热科技有限公司
报告期	指	2025年1月1日至2025年12月31日
中国证监会、证监会	指	中国证券监督管理委员会
上交所	指	上海证券交易所
审计机构	指	中兴华会计师事务所（特殊普通合伙）
《公司章程》、公司章程	指	《无锡宏盛换热器制造股份有限公司章程》
《公司法》、公司法	指	《中华人民共和国公司法》
《证券法》、证券法	指	《中华人民共和国证券法》
委外生产	指	公司在自有产能不足的情况下，将部分订单委托其他企业进行生产，由受托企业按照公司的要求进行原材料的采购，并按照公司关于各工序工艺作业指导书的要求进行生产的生产模式

## 第二节 公司简介和主要财务指标

### 一、公司信息

公司的中文名称	无锡宏盛换热器制造股份有限公司
公司的中文简称	宏盛股份
公司的外文名称	Wuxi Hongsheng Heat Exchanger Manufacturing Co., Ltd.
公司的外文名称缩写	WXHS
公司的法定代表人	钮法清

### 二、联系人和联系方式

	董事会秘书	证券事务代表
姓名	龚少平	姚莉
联系地址	无锡市滨湖区马山梁康路8号	无锡市滨湖区马山梁康路8号
电话	0510-85998299-8580	0510-85998299-8583
传真	0510-85993256	0510-85993256
电子信箱	gong.shaoping@hs-exchanger.com	yao.li@hs-exchanger.com

### 三、基本情况简介

公司注册地址	无锡市滨湖区马山梁康路8号
公司注册地址的历史变更情况	2019年9月24日变更
公司办公地址	无锡市滨湖区马山梁康路8号
公司办公地址的邮政编码	214092
公司网址	http://www.hs-exchanger.com
电子信箱	gong.shaoping@hs-exchanger.com

### 四、信息披露及备置地点

公司披露年度报告的媒体名称及网址	中国证券报、上海证券报
公司披露年度报告的证券交易所网址	上海证券交易所网站 <a href="http://www.sse.com.cn">http://www.sse.com.cn</a>
公司年度报告备置地点	无锡市滨湖区马山梁康路8号

### 五、公司股票简况

公司股票简况				
股票种类	股票上市交易所	股票简称	股票代码	变更前股票简称
A股	上海证券交易所	宏盛股份	603090	无

### 六、其他相关资料

公司聘请的会计师事务所（境内）	名称	中兴华会计师事务所（特殊普通合伙）
	办公地址	北京市丰台区丽泽路20号院1号楼南楼20层
	签字会计师姓名	张小萍、杨辉

## 七、近三年主要会计数据和财务指标

## (一) 主要会计数据

单位：元 币种：人民币

主要会计数据	2025年	2024年	本期比上年同期增减(%)	2023年
营业收入	763,844,482.00	713,035,811.94	7.13	695,929,588.42
利润总额	94,982,499.89	60,751,793.22	56.35	70,726,214.10
归属于上市公司股东的净利润	82,385,311.08	49,359,425.00	66.91	53,779,616.34
归属于上市公司股东的扣除非经常性损益的净利润	82,521,668.46	49,252,404.61	67.55	52,835,271.90
经营活动产生的现金流量净额	101,813,183.04	103,987,457.62	-2.09	111,680,772.27
	2025年末	2024年末	本期末比上年同期末增减(%)	2023年末
归属于上市公司股东的净资产	633,042,950.09	578,485,274.03	9.43	559,752,594.03
总资产	942,242,438.29	879,505,893.87	7.13	819,513,322.73

## (二) 主要财务指标

主要财务指标	2025年	2024年	本期比上年同期增减(%)	2023年
基本每股收益(元/股)	0.82	0.49	67.35	0.54
稀释每股收益(元/股)	0.82	0.49	67.35	0.54
扣除非经常性损益后的基本每股收益(元/股)	0.83	0.49	69.39	0.53
加权平均净资产收益率(%)	13.68	8.71	增加4.97个百分点	9.91
扣除非经常性损益后的加权平均净资产收益率(%)	13.70	8.69	增加5.01个百分点	9.73

报告期末公司前三年主要会计数据和财务指标的说明

适用 不适用

## 八、境内外会计准则下会计数据差异

(一) 同时按照国际会计准则与按中国会计准则披露的财务报告中净利润和归属于上市公司股东的净资产差异情况

适用 不适用

**(二) 同时按照境外会计准则与按中国会计准则披露的财务报告中净利润和归属于上市公司股东的净资产差异情况**

□适用 √不适用

**(三) 境内外会计准则差异的说明：**

□适用 √不适用

**九、 2025年分季度主要财务数据**

单位：元 币种：人民币

	第一季度 (1-3 月份)	第二季度 (4-6 月份)	第三季度 (7-9 月份)	第四季度 (10-12 月份)
营业收入	157,441,361.02	200,439,504.17	196,394,175.46	209,569,441.35
归属于上市公司股东的净利润	23,467,894.76	22,321,825.23	18,586,977.66	18,008,613.43
归属于上市公司股东的扣除非经常性损益后的净利润	23,168,156.03	21,513,744.84	18,358,818.56	19,480,949.03
经营活动产生的现金流量净额	8,810,064.84	38,018,198.76	30,697,251.57	24,287,667.87

季度数据与已披露定期报告数据差异说明

□适用 √不适用

**十、 非经常性损益项目和金额**

√适用 □不适用

单位：元 币种：人民币

非经常性损益项目	2025 年金额	附注（如适用）	2024 年金额	2023 年金额
非流动性资产处置损益，包括已计提资产减值准备的冲销部分	-118,874.66		-52,036.79	-85,727.76
计入当期损益的政府补助，但与公司正常经营业务密切相关、符合国家政策规定、按照确定的标准享有、对公司损益产生持续影响的政府补助除外	2,149,833.46		3,090,292.96	1,361,376.54
除同公司正常经营业务相关的有效套期保值业务外，非金融企业持有金融资产和金融负债产生的公允价值变动损益以及处置金融资产和金融负债产生的损益	205,672.38		-2,897,480.19	
单独进行减值测试的应收款项减值准备转回	30,000.00			
债务重组损益	157,015.14		20,821.20	
除上述各项之外的其他营业外收入和支出	-2,267,389.41		-106,859.16	-109,891.05
减：所得税影响额	207,983.48		-48,589.57	173,505.25
少数股东权益影响额（税后）	84,630.81		-3,692.80	47,908.04

合计	-136,357.38	107,020.39	944,344.44
----	-------------	------------	------------

对公司将《公开发行证券的公司信息披露解释性公告第1号—非经常性损益》未列举的项目认定为非经常性损益项目且金额重大的，以及将《公开发行证券的公司信息披露解释性公告第1号—非经常性损益》中列举的非经常性损益项目界定为经常性损益的项目，应说明原因。

适用 不适用

**十一、 存在股权激励、员工持股计划的公司可选择披露扣除股份支付影响后的净利润**

适用 不适用

**十二、 采用公允价值计量的项目**

适用 不适用

**十三、 其他**

适用 不适用

### 第三节 管理层讨论与分析

**一、 报告期内公司从事的业务情况**

公司核心业务为铝制板翅式换热器及其相关产品的研发、设计、生产和销售。凭借超过二十年的深厚积累，公司已经构建了从基础部件研制、冷却系统集成设计、精益化生产到完整测试验证的垂直一体化专业能力，成为工程机械、铁路机车、风力发电、发电机组、压缩机、液压传动、数据中心冷却以及农业与林业机械等各行业值得信赖的热管理系统解决方案合作伙伴。

公司于2021年开始开发锂电池PACK产品，主要为电力、工程机械、特种卡车、矿山机械提供储能系统。

公司为工程机械领域客户定制开发可靠高效的冷却系统，产品适用于多种环境，从道路机械到矿山机械，从单流程到复杂多流程，从独立冷却器到整车热管理，都能为客户提供契合的解决方案。



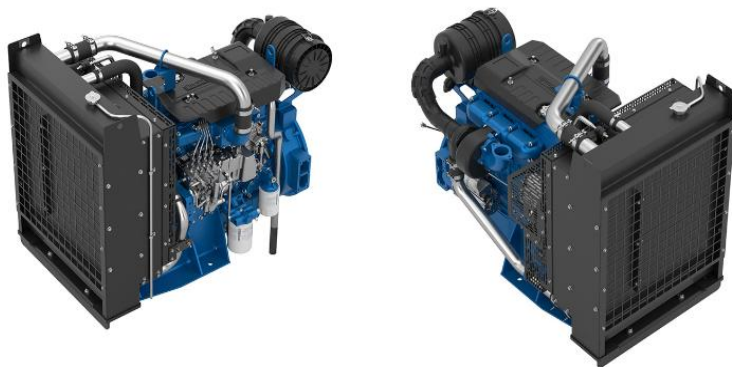
公司为各系列压缩机生产高性能冷却器，内置水分离，超强合金轻量化。

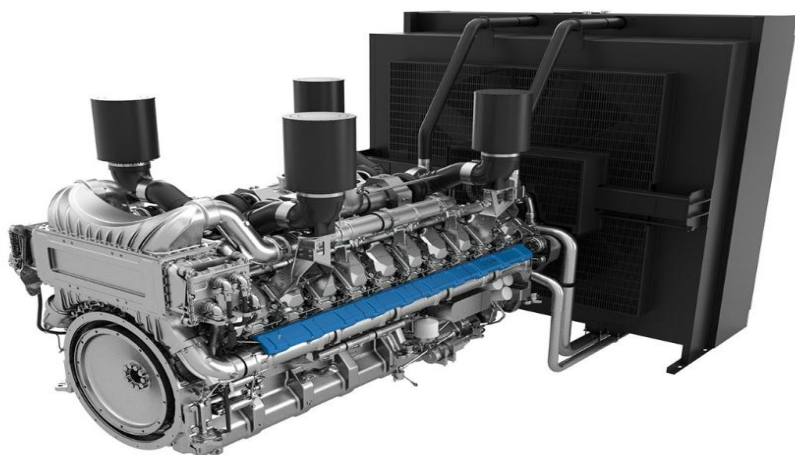


公司为风电设备提供系统化模块方案，包括发电机齿轮箱被动式集成水冷系统、变压器油水换热系统、齿轮箱油冷却系统、机舱温度控制系统、水/油循环泵站等，多项专利产品保证了产品高效、经济、安全和可追踪，深得客户青睐。



公司为各种内燃机提供传热产品，以满足全球移动和工业客户的严格要求。





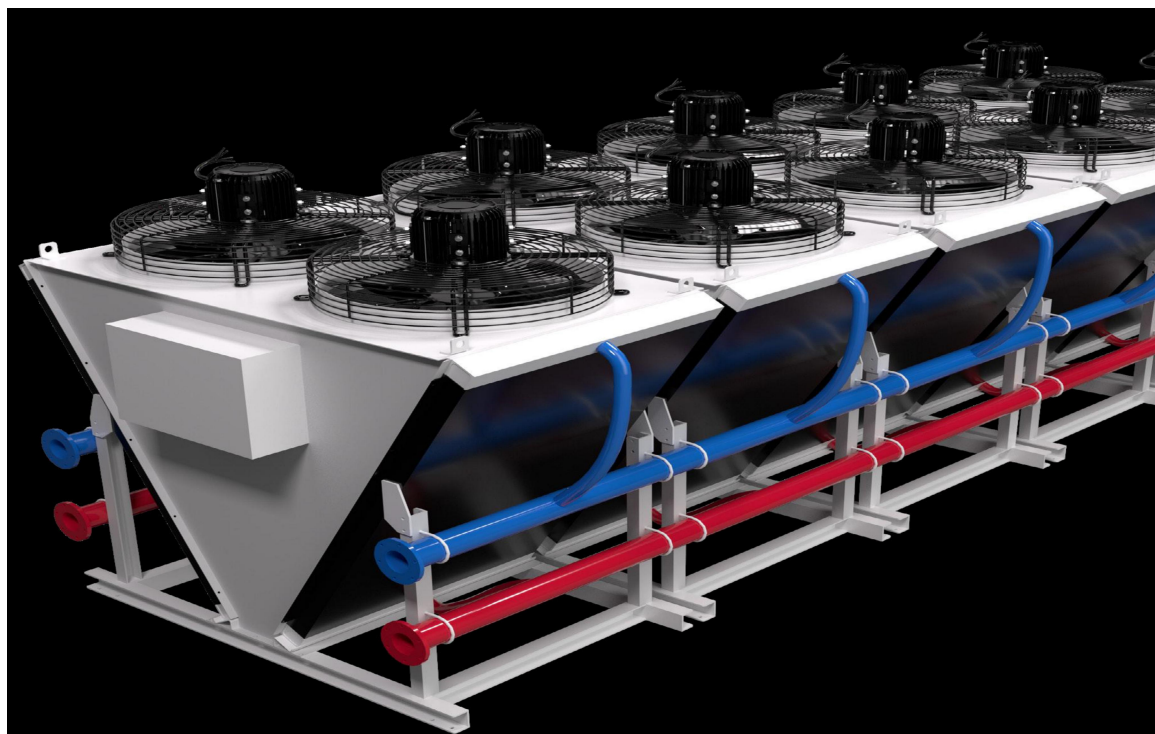
从小型水稻机械，到拖拉机以及联合收割机，公司为业界知名的客户提供定制的方案，轻量化模块化设计，适应多种农场工作环境。



公司在燃料电池领域研发成功具有开创性的产品，包括液空中冷、加湿器、电子水泵、ATS冷却系统等，作为氢能源客车市场的关键零部件供应商，公司与国内多家企业进行合作，提供功率范围:30kw 至 200kw 及以上的全系列冷却系统方案。



公司开发的高效干式冷却器，应用于工业和电力行业。



公司开发的冷却分配单元（CDU），高效节能、精准控温、高可靠性冗余设计，应用于精确控制数据中心液冷系统；公司开发的列间空调，是专为高密度数据中心设计的精密制冷系统，直接部署于服务器机柜列间，通过近端制冷解决局部过热问题。



公司为可再生能源行业各种应用定制了紧凑式，低流阻，高效率，高可靠性的换热元件及冷却系统，用于固定式或移动节能应用。



公司为各种工程机械、矿山设备提供动力电池系统、特种防爆动力电池。



报告期内公司新增重要非主营业务的说明  
适用 不适用

## 二、报告期内公司所处行业情况

依据《国民经济行业分类标准（GB/T 4754-2017）》及《上市公司行业分类指引（2012年修订）》，本公司主营业务所属行业归属于“C34 通用设备制造业”。公司的核心产品铝制板式换热器，是工业传热与热管理系统的关键基础部件，其技术水平和态势与宏观制造业景气度及下游高端装备产业的发展紧密相关。

当前，通用设备制造业整体呈现出“稳中有进、新旧动能加速转换”的鲜明时代特征。具体到换热器行业，这一特征表现为一场深刻的结构性变革：

一、产业价值重构，角色发生根本转变：传统上，换热器常被视为辅助配套设备。然而，在“双碳”目标引领的全球节能减排政策、AI算力需求激增带来的高热流密度散热挑战，以及新能源产业（风电、储能、电动汽车）深化布局的共同驱动下，高效热管理已成为决定主设备性能、效率、

安全与可靠性的核心瓶颈。因此，换热技术正从幕后走向台前，从“配套件”升级为“关键核心部件”，行业技术附加值与战略重要性获得显著提升。

二、市场需求分化，形成“双轨驱动”格局：传统基本盘保持稳健，在石油化工、电力工业、制药、食品等流程工业中，换热器作为生产工艺的必备设备，市场需求与固定资产投资节奏相关，呈现稳步增长态势；新兴赛道爆发式增长：以数据中心、风力发电、光伏储能、新能源汽车、航空航天及半导体制造为代表的新兴产业，对换热器提出了更高效率、更小体积、更耐腐蚀及更智能控制的严苛要求，创造了巨大的增量市场，成为行业增长的核心引擎。

三、技术发展明确向高效、绿色、智能方向演进：环保法规趋严直接推动产品向低功耗、高传热效率、使用环保工质及长寿命的高效化与绿色化方向发展；与物联网、大数据结合，实现换热系统的在线监测、故障预警与自适应优化控制，智能化已成为提升系统能效和运维水平的重要趋势。

四、材料与工艺创新：新型高性能铝合金材料、更精密的翅片成型技术、可靠的钎焊工艺以及抗腐蚀表面处理技术，是行业技术竞争的关键点。

中国作为全球制造业大国，已建立起全球最为完整的换热器产业链，从原材料、零部件到整机制造，具备强大的规模优势和成本控制能力。国内拥有从铝材供应到精密加工的全链条配套能力完整的产业生态，响应速度快，定制化灵活性高；我国庞大的工业体量和蓬勃发展的新兴战略产业，创造了巨大的内需市场，为本土企业提供了全球最大的试炼场和应用舞台；国家对于高端装备、节能减排、数字经济及新能源产业的大力扶持，为行业升级提供了明确的政策导向和市场空间。同时，全球竞争加剧，国内行业在高端应用领域（如大型燃气轮机冷却、深海设备、航空航天），仍面临与国际顶尖厂商的技术与品牌竞争。行业技术升级紧迫，整体需从中低端规模化制造，向高端定制化、高可靠性设计制造转型，对基础研发、仿真能力和测试验证体系提出了更高要求。

综上所述，我国换热器行业正处在一个需求结构优化、技术快速迭代、价值重新定义的战略机遇期。市场从传统工业领域稳步增长与战略新兴领域爆发增长中获取双重动力，并朝着高效、绿色、智能的方向坚定迈进。

对于行业内企业而言，未来的竞争将是核心技术深度、细分市场卡位能力、快速响应速度以及全生命周期服务能力的综合比拼。能够紧密对接下游产业升级需求，特别是在新能源、算力基础设施等高增长赛道具备先发技术优势和成熟解决方案的企业，将有望引领行业新一轮发展，并在全球价值链中占据更有利的位置。

### 三、经营情况讨论与分析

报告期内，公司秉持“专注、专业、创新”的核心价值观，持续推动各项业务发展，全年实现营业收入 7.64 亿元，净利润 8,192.45 万元，整体经营保持稳健态势。

在核心业务热管理领域，公司围绕换热器、热管理系统及深冷设备等产品，持续深耕机械设备、能源、化工等行业，并积极拓展新能源等新兴市场。报告期内，该业务实现营业收入约 7.08 亿元，同比增长约 7.78%，主要得益于产品模块化推进与新行业应用的显著成效，盈利能力进一步增强，新能源行业出货量实现快速增长。

锂电池 PACK 业务作为公司自 2021 年起培育的新业务板块，目前主要聚焦于工商业储能与动力储能领域。报告期内，该业务实现营业收入约 3,300 万元，同比略有下降约 3.21%。公司通过主动优化业务结构，持续改善运营效率，逐步降低该板块亏损，推动其向盈亏平衡方向发展。

在海外布局方面，公司持续推进产能国际化战略。报告期内，宏盛北美工厂已正式投运，二期扩建按计划推进；欧洲工厂建设也已接近尾声。通过贴近市场、本地化服务的布局，公司进一步增强了海外市场响应能力与客户服务效率，为拓展国际业务奠定了坚实基础。

### 四、报告期内核心竞争力分析

适用  不适用

#### 1. 过硬的产品研发和设计能力

公司研发中心拥有大型风洞实验系统、疲劳试验、热疲劳试验、振动试验、材料测试、盐雾试验、红外光谱等先进的测试设备，并运用仿真模型与数据采集分析系统。依托持续积累的测试

数据，公司已建立行业内领先的“板翅式换热器换热和流动阻力参数数据库”，显著提升了产品设计的精确度与效率，缩短了新产品开发周期，为开拓新市场奠定了坚实的技术基础。

## 2. 严格的质量控制体系

公司具备全球通行的质量体系认证，包括：ASME“U”及“UM”钢印、NBBI“NB”认证、欧盟“CE”认证，并严格贯彻GB/T19001-2008、GB/T24001-2004、GB/T28001-2001“三合一”管理体系。公司还通过轨道车辆焊接体系EN15085认证及汽车行业ISO/TS16949认证，从设计、制造到交付构建了覆盖多行业的质量保障能力，支持产品进入国际高端市场。

## 3. 深度定制与行业适配的解决方案能力

公司核心优势在于“深度定制”与“行业适配”，不局限于标准产品供应，而是基于对客户场景、工况与趋势的深刻理解，提供可靠、高效、紧凑的专属冷却方案。凭借“设计引领、技术驱动”模式，公司服务于工程机械、铁路机车、风电、发电机组、压缩机、液压传动、数据中心、农林机械等多个高端装备领域。尤其在工程机械领域，可提供从独立冷却器到复杂多流程模块，乃至整车级一体化热管理平台的全系列解决方案，在极端工况下保障设备稳定高效运行。

## 4. 雄厚的客户资源与行业口碑

凭借卓越的产品质量与技术能力，公司已进入阿特拉斯、贺德克、西门子、杰西博、久保田、维斯塔斯、威克诺森、利勃海尔等国际知名企业，以及潍柴、三一、远景、特变电工等国内领先企业的供应链体系，并与客户保持长期稳定的合作关系，形成了扎实的客户基础与行业声誉。

## 5. 前瞻性的市场洞察与产品布局

公司基于行业趋势持续拓展高增长赛道，将风力发电领域确立为核心增长方向，针对风电齿轮箱、变流器、发电机等关键部件开发高效、轻量化、高耐候的冷却解决方案，适应风机大型化、海上风电等行业趋势，并在报告期内实现新能源领域出货量快速增长；在全球数据中心基础设施大规模建设，带动大型柴油发电机组需求激增的行业背景下，公司依托深厚的技术积累和前瞻性的市场洞察，成功研发出适用于大型柴油发电机组的“铝代铜”高效冷却系统解决方案，并已于报告期内实现批量供货，成为该新兴细分市场的重要参与者。

## 6. 全球化的产能布局与服务网络

公司持续推进国际化产能建设，北美工厂已投入运营，欧洲工厂建设接近完成，初步形成“靠近市场、贴身服务”的全球供应链与服务网络。这不仅增强了供应链韧性，也提升了海外市场的响应速度与服务能力，为持续拓展国际业务提供有力支撑。

未来，公司将继续秉持“专注、专业、创新”的价值观，在巩固传统工业领域优势的同时，持续将热管理核心技术拓展至储能、新能源、数据中心等高速增长的赛道，进一步丰富了公司的产品矩阵与市场版图，致力于以更先进、更可靠、更绿色的热管理技术为客户创造核心价值，驱动公司与客户共同成长，为推动全球装备性能提升与绿色可持续发展贡献核心价值。

## 五、报告期内主要经营情况

报告期，公司实现营业收入 76,384.45 万元，同比增长 7.13%，实现营业利润 9,732.78 万元，同比增长 59.70%，实现净利润 8,192.45 万元，同比增长 64.73%，实现归属于母公司股东的净利润 8,238.53 万元，同比增长 66.91%。

截止报告期末，公司总资产 94,224.24 万元，同比增长 7.13%，净资产 63,363.98 万元，同比增长 6.48%，归属于上市公司股东的净资产 63,304.30 万元，同比增长 9.43%。

报告期，公司经营活动产生的现金流量净额 10,181.32 万元，同比下降 2.09%，投资活动产生的现金流量净额-10,576.91 万元，同比下降 148.15%，筹资活动产生的现金流量净额-5,008.41 万元，同比增长 19.89%。

### (一) 主营业务分析

#### 1、 利润表及现金流量表相关科目变动分析表

单位：元 币种：人民币

科目	本期数	上年同期数	变动比例 (%)
营业收入	763,844,482.00	713,035,811.94	7.13

营业成本	567,671,792.24	527,354,634.12	7.65
销售费用	24,318,725.13	20,904,931.15	16.33
管理费用	51,466,180.80	48,191,458.76	6.80
财务费用	-3,058,533.34	-2,144,204.27	-42.64
研发费用	33,610,449.17	33,148,488.49	1.39
经营活动产生的现金流量净额	101,813,183.04	103,987,457.62	-2.09
投资活动产生的现金流量净额	-105,769,050.12	-42,622,162.48	-148.16
筹资活动产生的现金流量净额	-50,084,112.91	-62,522,969.43	19.89
其他收益	2,178,244.57	3,137,447.96	-30.57
投资收益	6,420,294.04	-234,050.04	2,843.13
公允价值变动收益	2,630,340.00	-2,630,340.00	200.00
信用减值损失	3,636,562.15	-5,318,525.47	168.38
资产减值损失	-1,424,793.63	-13,370,650.11	89.34
营业外支出	2,405,578.42	199,906.03	1,103.35

营业收入变动原因说明：换热器业务增加。

营业成本变动原因说明：收入增加致成本增加。

销售费用变动原因说明：售后费用增加。

管理费用变动原因说明：管理人员薪酬增加。

财务费用变动原因说明：汇兑收益增加。

研发费用变动原因说明：研发投入略增加。

经营活动产生的现金流量净额变动原因说明：支付的职工薪酬增加。

投资活动产生的现金流量净额变动原因说明：购置新厂房支出增加。

筹资活动产生的现金流量净额变动原因说明：借款增加。

其他收益变动原因说明：取得政府补助减少。

投资收益变动原因说明：对联营企业的投资收益增加。

公允价值变动收益变动原因说明：远期结汇合约价值变动。

信用减值损失变动原因说明：计提坏账准备减少。

资产减值损失变动原因说明：计提资产减值准备减少。

营业外支出变动原因说明：计提未决诉讼费用。

本期公司业务类型、利润构成或利润来源发生重大变动的详细说明

适用 不适用

## 2、收入和成本分析

适用 不适用

报告期，公司实现营业收入 76,384.45 万元，同比增长 7.13%，营业成本 56,767.18 万元，同比增长 7.65%。

### (1). 主营业务分行业、分产品、分地区、分销售模式情况

单位：元 币种：人民币

主营业务分行业情况						
分行业	营业收入	营业成本	毛利率 (%)	营业收入比上年增减 (%)	营业成本比上年增减 (%)	毛利率比上年增减 (%)
通用机械制造业	707,879,335.65	523,229,477.27	26.08	7.78	9.56	-1.21
电气机械和器材制	32,947,203.93	28,086,637.83	14.75	-3.21	-20.84	18.98

制造业						
主营业务分产品情况						
分产品	营业收入	营业成本	毛利率 (%)	营业收入比上年增减 (%)	营业成本比上年增减 (%)	毛利率比上年增减 (%)
换热器	697,828,220.10	515,083,756.28	26.19	9.85	12.72	-1.87
热管理系统	8,702,077.53	7,060,227.89	18.87	19.62	2.51	13.54
深冷设备	1,349,038.02	1,085,493.10	19.54	-90.56	-92.09	15.66
锂电池PACK	32,947,203.93	28,086,637.83	14.75	-3.21	-20.84	18.98
主营业务分地区情况						
分地区	营业收入	营业成本	毛利率 (%)	营业收入比上年增减 (%)	营业成本比上年增减 (%)	毛利率比上年增减 (%)
内销	290,679,987.97	205,620,543.99	29.26	6.53	2.96	2.45
外销	450,146,551.61	345,695,571.11	23.20	7.69	10.32	-1.83
主营业务分销售模式情况						
销售模式	营业收入	营业成本	毛利率 (%)	营业收入比上年增减 (%)	营业成本比上年增减 (%)	毛利率比上年增减 (%)
直销	740,826,539.58	551,316,115.10	25.58	7.23	7.45	-0.15

主营业务分行业、分产品、分地区、分销售模式情况的说明

无

## (2). 产销量情况分析表

适用 不适用

主要产品	单位	生产量	销售量	库存量	生产量比上年增减 (%)	销售量比上年增减 (%)	库存量比上年增减 (%)
换热器	吨	10,705.32	10,446.89	1,308.94	12.12	10.30	24.60

产销量情况说明

无

## (3). 重大采购合同、重大销售合同的履行情况

适用 不适用

## (4). 成本分析表

单位：元 币种：人民币

分行业情况							
分行业	成本构成项目	本期金额	本期占总成本比例 (%)	上年同期金额	上年同期占总成本比例 (%)	本期金额较上年同期变动比例 (%)	情况说明
通用设备	直接材料	345,111,041.29	65.96	310,815,163.48	65.08	11.03	见分产

制造业	直接人工	75,192,979.60	14.37	66,804,986.62	13.99	12.56	品部分
	制造费用	70,061,330.30	13.39	62,055,194.31	12.99	12.90	
	委外生产	5,441,072.01	1.04	13,872,747.87	2.90	-60.78	
	运费	12,228,045.82	2.34	11,334,815.52	2.37	7.88	
	包装费	15,195,008.25	2.90	12,710,801.24	2.66	19.54	
	合计	523,229,477.27	100.00	477,593,709.04	100.00	9.56	
电气机械和器材制造业	直接材料	19,849,706.59	70.67	27,694,748.94	78.06	-28.33	见分产品部分
	直接人工	1,338,032.38	4.76	2,992,961.29	8.44	-55.29	
	制造费用	1,588,418.58	5.66	4,509,653.49	12.71	-64.78	
	委外生产	5,121,972.81	18.24		不适用		
	运费	188,507.47	0.67	283,530.26	0.80	-33.51	
	合计	28,086,637.83	100.00	35,480,893.98	100.00	-20.84	
分产品情况							
分产品	成本构成项目	本期金额	本期占总成本比例(%)	上年同期金额	上年同期占总成本比例(%)	本期金额较上年同期变动比例(%)	情况说明
换热器及热管理系统	直接材料	344,263,625.25	65.93	310,225,350.33	66.88	10.97	本期销售增加导致成本支出相应增加
	直接人工	75,067,200.93	14.38	66,682,841.58	14.38	12.57	
	制造费用	69,949,031.91	13.40	61,868,836.35	13.34	13.06	
	委外生产	5,441,072.01	1.04	1,040,889.44	0.22	422.73	
	运费	12,228,045.82	2.34	11,334,815.52	2.44	7.88	
	包装费	15,195,008.25	2.91	12,710,801.24	2.74	19.54	
	小计	522,143,984.17	100.00	463,863,534.46	100.00	12.56	
深冷设备	直接材料	847,416.04	78.07	589,813.15	4.30	43.68	上期销售深冷设备主要为外购产品
	直接人工	125,778.67	11.59	122,145.04	0.89	2.97	
	制造费用	112,298.39	10.35	186,357.96	1.36	-39.74	
	委外生产			12,831,858.43	93.46	-100.00	
小计	1,085,493.10	100.00	13,730,174.58	100.00	-92.09		
锂电池PACK	直接材料	19,849,706.59	70.67	27,694,748.94	78.06	-28.33	本期锂电池PACK业务减少
	直接人工	1,338,032.38	4.76	2,992,961.29	8.44	-55.29	
	制造费用	1,588,418.58	5.66	4,509,653.49	12.71	-64.78	
	委外生产	5,121,972.81	18.24		不适用		
	运费	188,507.47	0.67	283,530.26	0.80	-33.51	
小计	28,086,637.83	100.00	35,480,893.98	100.00	-20.84		

成本分析其他情况说明

无

(5). 报告期主要子公司股权变动导致合并范围变化

适用 不适用

(6). 公司报告期内业务、产品或服务发生重大变化或调整有关情况

适用 不适用

**(7). 主要销售客户及主要供应商情况**

本公司将属于同一控制人控制的客户或供应商视为同一客户或供应商合并列示，受同一国有资产管理机构实际控制的除外。

**A. 公司主要销售客户及主要供应商情况**

适用 不适用

前五名客户销售额30,358.52万元，占年度销售总额39.74%；其中前五名客户销售额中关联方销售额0万元，占年度销售总额0%。

前五名供应商采购额19,328.72万元，占年度采购总额41.98%；其中前五名供应商采购额中关联方采购额0万元，占年度采购总额0%。

**B. 报告期内向单个客户的销售比例超过总额的 50%、前 5 名客户中存在新增客户的或严重依赖于少数客户的情形**

适用 不适用

**报告期内向单个供应商的采购比例超过总额的 50%、前 5 名供应商中存在新增供应商的或严重依赖于少数供应商的情形**

适用 不适用

**C. 报告期内公司股票被实施退市风险警示或其他风险警示**

前五名销售客户

适用 不适用

前五名供应商

适用 不适用

**D. 报告期内公司存在贸易业务收入**

适用 不适用

贸易业务占营业收入比例超过 10%前五名销售客户

适用 不适用

贸易业务收入占营业收入比例超过 10%前五名供应商

适用 不适用

其他说明：

无

**3、 费用**

适用 不适用

项目	本期金额	上期金额	变动比例（%）
销售费用	24,318,725.13	20,904,931.15	16.33
管理费用	51,466,180.80	48,191,458.76	6.80
研发费用	33,610,449.17	33,148,488.49	1.39
财务费用	-3,058,533.34	-2,144,204.27	-42.64

#### 4、研发投入

##### (1). 研发投入情况表

√适用 □不适用

单位：元 币种：人民币

本期费用化研发投入	33,610,449.17
本期资本化研发投入	
研发投入合计	33,610,449.17
研发投入总额占营业收入比例（%）	4.40
研发投入资本化的比重（%）	

##### (2). 研发人员情况表

√适用 □不适用

公司研发人员的数量	152
研发人员数量占公司总人数的比例（%）	15.75
研发人员学历结构	
学历结构类别	学历结构人数
博士研究生	
硕士研究生	14
本科	63
专科	40
高中及以下	35
研发人员年龄结构	
年龄结构类别	年龄结构人数
30岁以下（不含30岁）	42
30-40岁（含30岁，不含40岁）	62
40-50岁（含40岁，不含50岁）	27
50-60岁（含50岁，不含60岁）	18
60岁及以上	3

##### (3). 情况说明

√适用 □不适用

报告期内，公司的研发支出为 33,610,449.17 元，比上年同期增加 1.39%。公司致力于技术研究开发的自主创新，不断完善产品结构、丰富产品系列，提升公司产品的性能和竞争力。

##### (4). 研发人员构成发生重大变化的原因及对公司未来发展的影响

□适用 √不适用

#### 5、现金流

√适用 □不适用

现金流量表项目	本期金额	上期金额	变动比例（%）	变动说明
经营活动产生的现金流量净额	101,813,183.04	103,987,457.62	-2.09	支付的职工薪酬增加
投资活动产生的现金流量净额	-105,769,050.12	-42,622,162.48	-148.16	购置新厂房支出增加
筹资活动产生的	-50,084,112.91	-62,522,969.43	19.89	借款增加

现金流量净额				
--------	--	--	--	--

## (二) 非主营业务导致利润重大变化的说明

□适用 √不适用

## (三) 资产、负债情况分析

√适用 □不适用

## 1、资产及负债状况

单位：元 币种：人民币

项目名称	本期期末数	本期期末数占总资产的比例(%)	上期期末数	上期期末数占总资产的比例(%)	本期期末金额较上期期末变动比例(%)	情况说明
货币资金	117,144,595.63	12.43	172,989,005.15	19.67	-32.28	购入新厂房致现金减少
交易性金融资产	30,806,050.85	3.27			不适用	持有定期存单增加
应收票据	1,479,925.79	0.16	3,036,216.88	0.35	-51.26	期末持有商业承兑汇票减少
应收款项融资	14,107,074.78	1.50	6,490,561.67	0.74	117.35	期末持有银行承兑汇票增加
预付款项	3,618,834.71	0.38	7,712,780.48	0.88	-53.08	期末预付采购款减少
长期股权投资	23,693,328.74	2.51	15,035,382.22	1.71	57.58	联营企业投资收益增加
在建工程	11,344,472.49	1.20	7,536,674.96	0.86	50.52	在建研发设备增加
使用权资产	22,140,245.99	2.35	9,589,110.79	1.09	130.89	租赁厂房增加
其他非流动资产	55,689,420.00	5.91	10,136,989.50	1.15	449.37	购入新厂房预付款增加
衍生金融负债			2,630,340.00	0.30	不适用	远期结汇合约到期
其他应付款	6,982,787.20	0.74	230,139.66	0.03	2,934.15	北美公司非金融机构借款增加
一年内到期的非流动负债	6,349,291.91	0.67	2,054,261.14	0.23	209.08	租赁厂房增加
其他流动负债	452,831.74	0.05	37,446.53	0.00	1,109.28	合同负债税金增加
长期借款	581,651.72	0.06			不适用	北美公司金融机构按揭购车
租赁负债	17,652,619.43	1.87	7,804,005.61	0.89	126.20	租赁厂房增加
预计负债	2,269,345.25	0.24			不适用	计提未决诉讼费用
其他综合收益	-447,091.81	-0.05	-664,633.56	-0.08	32.73	外币报表汇率折算差异

其他说明：

无

## 2、境外资产情况

适用 不适用

### (1). 资产规模

其中：境外资产63,043,363.38（单位：元 币种：人民币），占总资产的比例为6.69%。

### (2). 境外资产占比较高的相关说明

适用 不适用

## 3、截至报告期末主要资产受限情况

适用 不适用

详见“第八节 财务报告”之“七、合并财务报表项目注释”之“1、货币资金”。

## 4、其他说明

适用 不适用

### (四) 行业经营性信息分析

适用 不适用

详见“第三节 管理层讨论与分析”之“二、报告期内公司所处行业情况”

### (五) 投资状况分析

#### 对外股权投资总体分析

适用 不适用

序号	子公司名称	持股比例 (%)	投资总额	截止本报告期末累计投资额
1	无锡宏盛换热系统有限公司	100	200,000,000.00	160,141,283.29
2	无锡市冠云换热器有限公司	100	123,881,488.38	123,881,488.38
3	无锡宏盛新能源有限公司	65	19,500,000.00	19,500,000.00
4	上海鹏楚贸易有限公司	100	1,000,000.00	1,000,000.00
5	Hongsheng GmbH	100	500,000.00	491,245.44
6	无锡宏盛新能源运营科技有限公司	100	20,000,000.00	11,570,974.61
7	HongSheng North America Inc	80	3,200,000.00	3,200,000.00
8	Aolithium Inc	100	500,000.00	5,000.00

备注：上表列示金额中，Hongsheng GmbH 为欧元，HongSheng North America Inc 为加拿大元，Aolithium Inc 为美元。

#### 1、重大的股权投资

适用 不适用

#### 2、重大的非股权投资

适用 不适用

**3、以公允价值计量的金融资产**

□适用 √不适用

证券投资情况

□适用 √不适用

证券投资情况的说明

□适用 √不适用

私募基金投资情况

□适用 √不适用

衍生品投资情况

□适用 √不适用

**4、报告期内重大资产重组整合的具体进展情况**

□适用 √不适用

独立董事意见

不适用

**(六) 重大资产和股权出售**

□适用 √不适用

**(七) 主要控股参股公司分析**

√适用 □不适用

主要子公司及对公司净利润影响达10%以上的参股公司情况

√适用 □不适用

单位：元 币种：人民币

公司名称	公司类型	主要业务	注册资本	总资产	净资产	营业收入	营业利润	净利润
宏盛换热系统	子公司	换热器制造、销售	200,000,000.00	633,888,504.82	350,256,206.34	607,981,301.48	105,137,334.31	92,540,390.01
冠云换热器	子公司	换热器制造、销售	46,000,000.00	166,094,815.74	136,486,885.88	141,472,690.59	22,937,417.60	20,084,013.84
宏盛新能源	子公司	电池制造、销售	30,000,000.00	19,238,440.98	-34,557,019.75	34,147,294.35	-1,467,801.23	-3,618,724.14
北美宏盛	子公司	换热器制造、销售	21,012,119.50	49,612,249.13	3,139,605.67	11,465,724.64	-11,406,535.54	-11,406,535.54
和宏智	参股公司	换热器制造、销售	60,000,000.00	74,156,238.07	47,899,750.10	79,863,453.04	23,754,986.02	17,680,476.77

报告期内取得和处置子公司的情况

√适用 □不适用

公司名称	报告期内取得和处置子公司方式	对整体生产经营和业绩的影响
无锡宏盛智能装载技术有限公司	2025.12.19取得无锡市滨湖区数据局的注销登记通知书	无影响

其他说明

□适用 √不适用

## (八) 公司控制的结构化主体情况

□适用 √不适用

## 六、公司关于公司未来发展的讨论与分析

### (一) 行业格局和趋势

√适用 □不适用

#### 一、行业竞争格局

当前全球换热器市场呈现“金字塔型、纵向深化、横向整合”的立体竞争格局：

##### 1. 市场竞争主体：

以阿法拉伐、传特、凯络文为代表的跨国企业占据市场头部地位，作为系统解决方案巨头，其核心竞争力已超越单一设备制造，延伸至工艺包设计、全生命周期服务、大型 EPC 项目总包。它们主导着 LNG、大型化工、深海平台等高门槛、高附加值领域，并通过持续并购整合技术线与市场渠道。

包括公司在内的细分市场领军企业处于市场中层，经过多年的技术积累与国产化替代，在特定技术路径或应用行业做到极致而形成深厚壁垒，这一层级是换热器市场新兴力量，竞争激烈又充满变化。

数量庞大的标准化产品制造商处于市场基层，主要集中在钎焊板式、管壳式等标准品市场，竞争同质化严重，利润受原材料（铜、铝、不锈钢）价格波动影响大，正面临成本上升与产业升级的双重挤压。

##### 2. 区域格局：

中国已成为全球最大的换热器生产与消费市场，产业链最为完整。从低端到高端均有布局，且在成本效率、交付速度、快速迭代方面拥有全球比较优势，正逐步从中端向高端渗透。

欧美仍掌握着大量尖端设计软件、特种材料工艺和高端品牌，在超大型、超高参数、特种工况领域优势明显。

市场竞争焦点从单纯的产品性价比，转向“技术+供应链+本地化服务”的综合较量。中国企业通过海外建厂正是应对这一趋势的关键布局。

#### 二、行业发展趋势

##### 1. 需求侧：结构剧变催生全新赛道逻辑

“新旧动能转换”加速，传统领域需求进入平台期，但存量替换与节能改造市场庞大。政策驱动的“能效提升”要求，使高效换热器成为强制性选择，而非可选升级。

新兴领域呈现指数级增长曲线，正在重塑换热器技术范式的革命性市场。

数据中心液冷：AI 算力需求推动散热密度从 kW/柜向数十 kW/柜跃进，冷板式液冷成为主流路径，其核心便是精密、可靠的液冷板与冷量分配单元。

新能源汽车：热管理系统复杂度指数级增加，价值量大幅提升。换热器需满足电池、电机、电控及座舱等多热源耦合管理，向集成化、低能耗、精准控温发展。

储能：电池热管理（BTMS）对安全性要求极高，催生对防火、防漏、高效均温液冷板的需求。

氢能：涵盖制氢（电解槽换热）、储运、加注、用氢（燃料电池）全链条，材料需耐氢脆，工况严苛，技术壁垒高。

半导体：对超纯水冷却、工艺冷却液温度控制精度达 $\pm 0.1^{\circ}\text{C}$ 级别，且要求绝对的无污染、高可靠性。

2. 技术侧：多维度创新融合突破

材料与工艺的极限探索：

铝代铜深化，从“可用”到“优化”，通过表面处理（亲疏水涂层、防腐涂层）、结构设计（微通道、复杂流道）和连接工艺（钎焊、搅拌摩擦焊）提升铝合金换热器的综合性能，已成为行业主流降本增效路径。

钛、镍基合金、复合材料（如陶瓷、石墨）等特种材料应用在强腐蚀、超高/低温等极端环境下不可替代。

增材制造（3D打印）为换热器带来拓扑优化、一体化成型、超复杂流道的可能性，特别适用于航空航天、高端医疗等小批量、高性能场景。

智能化与数字孪生：

换热器将嵌入更多传感器（温度、压力、流量、振动），实时数据上传至云端或边缘计算单元。

结合数字孪生技术，可实现预测性维护、能效实时优化、故障预警，商业模式从“卖产品”向“卖服务+价值”延伸。

绿色可持续贯穿全生命周期：

生产过程的能耗与碳排放管控，以及产品的可回收性设计，正成为供应链准入的重要指标。

3. 产业侧：价值链重构与模式变革

纵向一体化与专业化分工并存：龙头公司向材料、核心零部件（如泵、阀）延伸以控制供应链；同时，专业的设计仿真公司、测试认证机构、智能制造服务商在生态中的作用愈发重要。

“解决方案”成为核心竞争力：客户不再满足于购买一个“盒子”，而是需要解决其热问题的整体方案，包括热仿真分析、系统集成、安装调试和运维服务。这要求企业具备强大的跨学科知识整合能力。

供应链区域化与韧性建设：“Just-in-case”思维取代“Just-in-time”，推动生产布局靠近主要市场（如中国企业在欧美设厂，欧美企业在东南亚寻找备选供应链），以应对地缘政治和物流风险。

巨头并购潮下的战略重塑：在全球换热器行业的结构性变革中，数据中心液冷赛道的爆发式增长已成为决定未来竞争格局的关键变量。这一趋势不仅吸引了大量新进入者，更引发了行业巨头与跨界资本的密集并购，标志着行业竞争正从产品技术层面升级至生态控制与战略卡位的更高维度。巨头的频繁并购整合了核心技术与优质产能，使得新进入者面临的“技术+资本+客户”壁垒空前提高。

## （二）公司发展战略

适用 不适用

在全球换热器行业格局深度变革、技术范式加速迁移的背景下，公司将秉承“专注，专业，创新”的核心价值理念，立足自身在铝制板翅式换热器领域二十余年的深厚积淀，抓住“新旧动能转换”与“液冷革命”的战略机遇，实施“巩固根基、突破高端、生态共赢”的总体战略，从一家领先的部件供应商，成为全球领先的热管理系统方案提供商。

### 一、深化技术创新，引领高效绿色趋势

公司将加大研发投入，聚焦高效换热技术与绿色环保材料的突破，持续开发新型高效、节能、低碳的换热产品与系统解决方案。重点布局数据中心液冷、储能热管理、氢能等前沿领域，构建覆盖从仿真设计、材料工艺到测试验证的全链条研发能力，确保技术持续领先。

### 二、拓展市场边界，实现双轮驱动增长

在巩固工程机械、柴油发电机组、压缩机、铁路机车等传统优势领域的同时，公司将全力开拓数据中心液冷等战略新兴赛道。通过“深度定制”与快速响应巩固基本盘，推动产品向“模块化子系统”升级，并以“铝代铜”等创新持续优化成本与性能。借助北美、欧洲制造基地，推进“全球制造、区域服务”，实现从产品出口到本地化价值交付的转型。

### 三、整合产业链条，提升协同竞争力

公司将强化产业链上下游协同，优化从原材料、核心部件到制造交付的全流程效率，构建更坚韧、更具成本竞争力的供应链体系。通过纵向协同与战略合作，提升产品一致性与交付可靠性，降低全链路成本，为客户提供更高品质、更快响应的整体解决方案。

#### 四、加快智造升级，打造柔性交付能力

公司将建设智能工厂，推进生产柔性化、自动化与数字化，实现多品种、小批量、快交付的高端定制需求。通过生产数据与产品数据贯通，支持产品全生命周期管理与预测性维护，逐步实现从“标准化制造”向“智慧化定制”的制造模式转型。

#### 五、深化全球布局，构建本地化服务网络

面对全球化竞争与贸易环境变化，公司将持续完善北美、欧洲等地的产能与服务体系，贴近客户布局供应链与技术支持节点，实现更敏捷的本地化响应与服务交付，提升全球范围内的系统解决方案供给能力与市场渗透效率。

#### 六、夯实人才根基，激发组织创新活力

公司将通过内部培育与外部引进，持续打造高素质、专业化的研发、制造与管理团队。建立面向创新与客户价值的激励机制，加强跨领域、跨文化团队协作能力，构建支持战略转型的组织能力与人才梯队，为长期发展提供可持续的智力支撑。

### (三) 经营计划

√适用 □不适用

2026年度，公司计划实现营业收入10亿元、净利润1亿元。为实现2026年度总体经营目标，全面提升公司盈利能力与综合竞争力，公司将围绕战略增长、运营优化、创新驱动与组织赋能四大方向，系统推进以下具体经营管理措施：

#### 一、聚焦战略增长，全力拓展高价值市场

紧抓政策与产业机遇：紧跟国家“双碳”战略，集中资源开拓电力、电子、储能、数据中心、新能源等增量市场，积极开发国内新能源领域头部客户，拓展新产品线与解决方案渠道，快速提升新兴业务规模。

优化业务与产品结构，持续提高高附加值产品占比，推动热管理产品向模块化、系统化升级。

强化品牌与市场渗透，加大市场营销投入，通过数字营销、行业展会、技术论坛等多渠道提升品牌影响力。

深化“贴近客户、快速响应”的服务模式，加强售前技术支持与售后服务体系，提升客户满意度与忠诚度，增强客户黏性。

#### 二、深化运营优化，全面提升经营效率

优化供应链管理体系，推进采购协同与成本管控，实现降本增效。

提高库存周转效率，推行精益库存策略，在保障交付的前提下合理控制库存水平，降低资金占用与仓储成本。

持续完善质量管理体系，推动全过程质量管控，确保产品与服务的高标准交付，支撑品牌信誉与客户信任。

加强财务规划与分析能力，优化资金使用效率，强化现金流管理，保障企业经营安全与战略投入。

#### 三、加大创新投入，驱动产品与技术领先

持续增加研发投入，重点面向高附加值新产品、新工艺、新材料进行技术攻关，特别是在液冷、储能热管理、氢能换热等战略方向形成具有竞争力的解决方案。

加速新产品产业化，完善研发到市场的快速转化机制，推动创新成果及时转化为具备市场竞争力的产品，提升整体毛利率与市场占有率。

#### 四、强化组织赋能，激发团队活力与效能

系统化人才培养与发展，实施定期、定向的培训计划，提升员工在技术、管理、营销等方面的专业能力与综合素质。搭建员工职业发展通道，促进人才内部成长与梯队建设。

优化激励机制，建立并完善面向业绩、创新与客户价值的激励体系，充分调动员工积极性与创造力，提升团队凝聚力与组织活力。

通过以上措施的全面实施与闭环管理，公司将在 2026 年扎实推进各项目标达成，在实现规模增长的同时，持续提升盈利质量与可持续发展能力，为成为全球领先的热管理系统方案提供商奠定坚实的经营基础。

#### (四) 可能面对的风险

适用 不适用

为实现战略目标与年度经营计划，公司在持续发展的过程中，仍需密切关注并积极应对内外部环境中的多项风险因素，具体如下：

##### 一、 市场与经营环境风险

(一) 宏观经济周期性波动风险：公司主营的铝制板翅式换热器及热管理系统，主要应用于空气压缩机、工程机械、液压系统等通用设备领域，其市场需求与全球及国内宏观经济的景气度密切相关。若宏观经济增速放缓或下游行业投资收缩，可能导致公司订单需求减少、客户回款周期延长，从而对公司的收入规模、经营现金流及盈利能力产生直接不利影响。

(二) 客户依赖风险：报告期内，公司境外销售收入占比约 60%，对海外市场存在较高依赖。若主要出口地区（如美国、欧盟、韩国、印度等）的经济增长乏力或市场需求下降，将对公司经营业绩构成直接冲击。

(三) 贸易保护与关税风险：若公司主要产品进口国采取更为严格的贸易保护措施（如提高关税、设置非关税壁垒、发起“双反”调查等），将可能削弱公司产品的价格竞争力，影响海外市场拓展与销售收入增长。

(四) 行业竞争与技术迭代风险：换热器行业技术持续进步，新材料、新工艺、新结构不断涌现。若公司未来研发投入不足、技术创新滞后，未能及时跟进能效升级、环保标准及客户定制化需求，可能导致产品竞争力相对下降，面临市场份额被竞争对手侵蚀的风险。

##### 二、 财务与运营风险

(一) 原材料价格波动风险：铝材是公司产品的主要原材料，占产品制造成本约 50%。铝价受国际大宗商品市场、供需关系、能源价格及汇率等多重因素影响，若未来铝价大幅上涨，而公司无法通过产品提价、工艺优化或供应链管理完全消化成本上升压力，将导致毛利率下滑，直接影响盈利水平。

(二) 汇率波动风险：公司出口业务主要采用美元结算。人民币兑美元汇率的波动，特别是人民币大幅升值，将从两方面影响公司：一是产生汇兑损失，直接影响财务业绩；二是削弱以人民币计价的出口产品价格优势，对国际市场开拓及销售收入增长带来潜在不利影响。

(三) 税收政策变动风险：公司产品享受增值税出口退税政策，若国家未来下调铝制板翅式换热器的出口退税率，将直接增加公司的税务成本，降低产品出口竞争力；公司核心子公司享受高新技术企业所得税优惠税率（15%），若未来国家调整相关政策，或子公司未能持续符合高新技术企业认定条件，将导致所得税费用增加，对净利润产生负面影响。

##### 三、 内部管理与发展风险

(一) 新市场与新业务拓展风险：公司在积极开拓新兴领域的同时，也面临着技术路线快速演变、客户认证周期长、初期投入大、市场竞争激烈等挑战。若新业务的市场需求、技术研发或客户拓展不及预期，将影响公司战略转型步伐与新的业绩增长点培育。

(二) 国际化运营管理风险：随着北美、欧洲工厂的投运，公司国际化运营程度加深。海外子公司面临当地法律、劳工、文化、环保等合规要求，以及跨境管理协同的挑战。若公司未能建立有效的国际化管理体系，可能影响海外运营效率与预期收益的实现。

针对上述风险，公司已建立并持续完善风险识别与监控体系，将通过深化客户合作、强化技术研发、优化供应链布局、运用金融工具管理汇率与价格风险、加强财务管控及推进国际化人才队伍建设等多种措施，积极防范和应对各类潜在风险，力求提升公司经营的韧性与可持续发展能力。

#### (五) 其他

适用 不适用

**七、公司因不适用准则规定或国家秘密、商业秘密等特殊原因，未按准则披露的情况和原因说明**

适用 不适用

**第四节 公司治理、环境和社会****一、公司治理相关情况说明**

适用 不适用

报告期内，公司严格按照《公司法》、《证券法》等有关法律法规的要求，不断完善公司的法人治理结构，建立健全公司内部管理和控制制度，进一步提高公司规范运作水平和风险防范能力，持续深入开展公司治理活动，促进了公司规范运作，提高了公司治理水平。截至本报告期末，公司股东大会、董事会及各专门委员会、独立董事、董事会秘书和管理层均依法运作，勤勉尽责，未出现违法、违规现象，公司治理的实际状况符合相关法律法规的要求。

**(一) 关于股东和股东会**

公司严格按照《公司法》、《公司章程》和《股东会议事规则》等法律、法规要求，规范股东会召集、召开、表决程序，确保所有股东享有平等地位、平等权利，充分行使自己的权利，并承担相应的义务。报告期内，公司共召开了2次股东会，会议由董事会召集、召开。

**(二) 关于董事和董事会**

报告期内，公司董事会设董事5名，其中独立董事2名，董事会人数及人员构成符合法律、法规和《公司章程》的要求，不存在《公司法》规定的不得担任公司董事的情形，各董事均符合任职资格，任免按《公司章程》规定，履行董事会、股东会批准程序，符合法律法规的规定。各位董事能够依据《公司董事会议事规则》和《公司独立董事工作制度》等工作开展，诚信、勤勉地履行职责和义务，同时积极参加有关培训，熟悉有关法律法规。报告期内，公司共召开6次董事会，均由董事长召集、召开，全体董事出席公司董事会，公司高级管理人员列席会议。董事会会议以现场与通讯结合的方式召开。董事会的召集、召开程序符合《公司法》、《公司章程》、《董事会议事规则》等有关规定。

**(三) 关于监事和监事会**

公司于2025年8月27日召开第五届监事会第七次会议，审议通过了《关于取消监事会并修订<公司章程>的议案》。根据《公司法》、《关于新<公司法>配套制度规则实施相关过渡期安排》、《上市公司章程指引（2025年修订）》等相关法律法规的规定，结合公司实际情况，公司不再设置监事会和监事，相应取消徐荣飞先生、姚莉娜女士的监事职务，监事会的职权由董事会审计委员会行使，公司《监事会议事规则》等监事会相关制度相应废止，并对《公司章程》进行修订。

报告期内，公司按照《信息披露制度》和《内幕信息知情人登记管理制度》的要求，通过实施内幕信息知情人备案、对外信息报送登记等配套措施，加强对内幕信息知情人的管理，规范对外信息报送审查流程，明确相关人员履行未披露信息保密的义务和责任。

2025年，公司未发生内幕信息泄露等情况，有效保证了信息披露的依法合规。

公司治理与法律、行政法规和中国证监会关于上市公司治理的规定是否存在重大差异；如有重大差异，应当说明原因

适用 不适用

**二、公司控股股东、实际控制人在保证公司资产、人员、财务、机构、业务等方面独立性的具体措施，以及影响公司独立性而采取的解决方案、工作进度及后续工作计划**

适用 不适用

控股股东、实际控制人及其控制的其他单位从事与公司相同或者相近业务的情况，以及同业竞争或者同业竞争情况发生较大变化对公司的影响、已采取的解决措施、解决进展以及后续解决计划

适用 不适用

## 三、董事和高级管理人员的情况

## (一) 现任及报告期内离任董事和高级管理人员持股变动及薪酬情况

√适用 □不适用

单位：股

姓名	职务	性别	年龄	任期起始日期	任期终止日期	年初持股数	年末持股数	年度内股份增减变动量	增减变动原因	报告期内从公司获得的税前薪酬总额(万元)	是否在公司关联方获取薪酬
钮法清	董事、总经理(离任)	男	68	2021年6月28日	2027年6月27日	2,643,700	2,643,700			62.01	否
王立新	董事、副总经理(离任)、总经理	男	44	2021年6月28日	2027年6月27日					140.51	否
唐建荣	独立董事	男	63	2024年6月27日	2027年6月27日					12.00	否
张礼强	独立董事	男	54	2024年6月27日	2027年6月27日					12.00	否
徐荣飞	监事(离任)、职工董事	男	52	2021年6月28日	2027年6月27日	60,750	60,750			91.20	否
龚少平	财务总监、董事会秘书	男	55	2021年6月28日	2027年6月27日					62.20	否
金良	副总经理	男	57	2021年6月28日	2027年6月27日					69.70	否
郭建兵	副总经理	男	49	2025年6月9日	2027年6月27日					42.86	否
姚莉	董事(离任)	女	45	2021年6月	2025年9月					11.50	否

	任)			28日	16日						
姚莉娜	监事(离任)	女	41	2024年6月27日	2025年9月16日	200	200			13.90	否
刘健	职工代表监事(离任)	男	41	2021年6月28日	2025年9月16日					31.63	否
合计	/	/	/	/	/	2,704,650	2,704,650	0	/	549.51	/

姓名	主要工作经历
钮法清	曾任无锡市和平农机厂车间主任、副厂长，无锡市马山换热器厂副厂长、厂长，无锡宏盛换热器制造有限责任公司执行董事、总经理、董事长；现任本公司董事长。
王立新	曾任无锡宏盛换热器制造有限责任公司关键客户主管、董事会秘书；现任本公司董事、总经理。
唐建荣	曾任无锡帝科电子材料股份有限公司独立董事，江南大学教师；现任本公司独立董事，江苏中设集团股份有限公司独立董事，无锡太湖学院会计学院院长。
张礼强	曾任江苏伟嘉律师事务所、江苏蠡湖律师事务所律师；现任本公司独立董事，北京威衡律师事务所律师。
徐荣飞	曾任江苏双良集团设计工程师，无锡小天鹅苏泰洗涤机械有限公司机械工程师，埃克尔空调技术(无锡)有限公司技术部主管；现任本公司技术部经理、总工程师、职工董事。
龚少平	曾任江阴钢厂财务会计，江阴新东洋纸制品有限公司财务主管，无锡安易软件有限公司技术部经理，无锡市紫易网络技术有限公司执行董事、经理，无锡众信税务师事务所项目经理，无锡方正税务师事务所项目经理，公司太滂分公司负责人；现任本公司财务总监、董事会秘书。
金良	曾任无锡华光工业锅炉有限公司计划部部长，德地氏化工设备(无锡)有限公司工程师，法孚低温设备(苏州)有限公司EHS经理；现任本公司副总经理。
郭建兵	曾任闽发证券投行部项目经理，第一证券投行部高级经理，广发证券投行部资深经理，国投(安信)证券股份有限公司投行部高级业务副总裁、业务总监；现任本公司副总经理。
姚莉(离任)	曾任无锡宏盛换热器制造有限责任公司会计；现任本公司审计部经理、证券事务代表。
姚莉娜(离任)	曾任无锡宏盛换热器制造有限责任公司会计；现任本公司财务部经理。
刘健(离任)	曾任无锡宏盛换热器制造有限责任公司销售员、销售经理；现任本公司销售总监。

其它情况说明

√适用 □不适用

于 2025 年 6 月 10 日召开第五届董事会第七次会议，审议通过《关于聘任公司高级管理人员的议案》，由总经理提名，同意聘任郭建兵为公司副总经理。任期自本次董事会决议生效起，至第五届董事会届满之日止。

于 2025 年 8 月 27 日召开第五届董事会第八次会议和第五届监事会第七次会议，2025 年 9 月 16 日召开 2025 年第一次临时股东大会，审议通过《关于取消监事会并修订〈公司章程〉的议案》，公司不再设置监事会和监事，相应取消徐荣飞先生、姚莉娜女士的监事职务，监事会的职权由董事会审计委员会行使，

因公司内部治理结构调整，钮法清先生申请辞去公司总经理职务，辞任后钮法清先生继续在公司担任董事长职务。王立新先生申请辞去公司副总经理职务，辞任后王立新先生继续在公司担任董事职务。姚莉女士申请辞去公司第五届董事会董事、战略委员会委员、审计委员会委员职务，辞任后姚莉女士继续在公司担任其他职务。

于 2025 年 9 月 16 日召开职工代表大会，经公司职工代表大会会议民主选举，一致同意徐荣飞先生为公司第五届董事会职工代表董事，任期自本次职工代表大会审议通过之日起至第五届董事会任期届满为止。

于 2025 年 9 月 16 日召开第五届董事会第九次会议，审议通过《关于补选董事会专门委员会委员的议案》，公司董事会同意选举职工代表董事徐荣飞先生担任公司第五届董事会战略委员会委员及审计委员会委员，任期自董事会审议通过之日起至第五届董事会届满之日止。

于 2025 年 9 月 16 日召开第五届董事会第九次会议，审议通过《关于聘任公司总经理的议案》，公司董事会同意聘任王立新先生为公司总经理，任期自董事会审议通过之日起至第五届董事会届满之日止。

相关内容详见公司在上海证券交易所网站 [www.sse.com.cn](http://www.sse.com.cn) 披露的《关于聘任高级管理人员的公告》、《关于董事、总经理调整暨选举职工代表董事的公告》，公告编号：2025-015、2025-026。

**(二) 现任及报告期内离任董事和高级管理人员的任职情况****1、 在股东单位任职情况**

□适用 √不适用

**2、 在其他单位任职情况**

√适用 □不适用

任职人员姓名	其他单位名称	在其他单位担任的职务	任期起始日期	任期终止日期
唐建荣	无锡太湖学院	会计学院院长	2013-10	
	江苏中设集团股份有限公司	独立董事	2024-07	2027-07
	国联信托股份有限公司	独立董事	2021-10	2027-10
	博耳电力控股有限公司	独立董事	2010-01	2028-10
	麦田能源股份有限公司	独立董事	2023-01	2026-01
	无锡理奇智能装备股份有限公司	独立董事	2024-06	2025-03
张礼强	江苏蠡湖律师事务所	律师	2018-10	2025-11
	北京威衡律师事务所	律师	2025-11	
在其他单位任职情况的说明	无			

**(三) 董事、高级管理人员薪酬情况**

√适用 □不适用

董事、高级管理人员薪酬的决策程序	公司董事会薪酬与考核委员会提议薪酬方案，公司董事薪酬由股东会确定；高级管理人员薪酬由董事会确定。
董事在董事会讨论本人薪酬事项时是否回避	是
薪酬与考核委员会或独立董事专门会议关于董事、高级管理人员薪酬事项发表建议的具体情况	公司董事会薪酬与考核委员会对公司董事、高级管理人员的薪酬情况进行了审查，各位委员认为公司的薪酬标准符合国家有关法律法规和《公司章程》的规定，不存在损害公司及股东利益的情形。
董事、高级管理人员薪酬确定依据	公司第五届董事会董事薪酬依据公司2024年第一次临时股东大会审议通过的标准发放；外部非独立董事不在公司领取薪酬，在公司任职的非独立董事薪酬根据公司薪酬管理制度确定，与职级、岗位和绩效挂钩；独立董事根据公司2024年第一次临时股东大会审议通过的津贴标准从公司领取；高级管理人员薪酬依据公司第五届董事会第一次会议审议通过的标准发放。
董事和高级管理人员薪酬的实际支付情况	独立董事按月支付，其他在公司领取薪酬的董事和高级管理人员按月支付。
报告期末全体董事和高级管理人员实际获得的薪酬合计	549.51万元
报告期末全体董事和高级管理人员实际获得薪酬的考核依据和完成情况	独立董事领取的固定津贴不适用考核情况；在公司任职的非独立董事和高级管理人员依据公司绩效考核规定获得相应的薪酬。
报告期末全体董事和高级管理人员实际获得薪酬的递延	无

支付安排	
报告期末全体董事和高级管理人员实际获得薪酬的止付追索情况	不适用

#### (四) 公司董事、监事、高级管理人员变动情况

适用 不适用

姓名	担任的职务	变动情形	变动原因
钮法清	总经理	离任	工作调动
王立新	副总经理	离任	工作调动
王立新	总经理	聘任	工作调动
郭建兵	副总经理	聘任	工作调动
姚莉	董事	离任	工作调动
姚莉娜	监事	离任	工作调动
刘健	职工监事	离任	工作调动
徐荣飞	监事	离任	工作调动
徐荣飞	董事	选举	工作调动

#### (五) 近三年受证券监管机构处罚的情况说明

适用 不适用

#### (六) 其他

适用 不适用

### 四、董事履行职责情况

#### (一) 董事参加董事会和股东会的情况

董事姓名	是否独立董事	参加董事会情况						参加股东会情况
		本年应参加董事会次数	亲自出席次数	以通讯方式参加次数	委托出席次数	缺席次数	是否连续两次未亲自参加会议	出席股东会的次数
钮法清	否	6	6				否	2
王立新	否	6	6	1			否	2
徐荣飞	否	2	2				否	0
唐建荣	是	6	6	1			否	2
张礼强	是	6	6	1			否	2
姚莉	否	4	4				否	2

连续两次未亲自出席董事会会议的说明

适用 不适用

年内召开董事会会议次数	6
其中：现场会议次数	5
通讯方式召开会议次数	
现场结合通讯方式召开会议次数	1

**(二) 董事对公司有关事项提出异议的情况**

□适用 √不适用

**(三) 其他**

□适用 √不适用

**五、董事会下设专门委员会情况**

√适用 □不适用

**(一) 董事会下设专门委员会成员情况**

专门委员会类别	成员姓名
审计委员会	第五届：唐建荣、张礼强、徐荣飞
提名委员会	第五届：张礼强、钮法清、唐建荣
薪酬与考核委员会	第五届：唐建荣、王立新、张礼强
战略委员会	第五届：钮法清、徐荣飞、张礼强

**(二) 报告期内审计委员会召开5次会议**

召开日期	会议内容	重要意见和建议	其他履行职责情况
2025年3月26日	议案一、关于2024年度董事会审计委员会履职情况报告的议案；议案二、关于2024年度内部控制评价报告的议案；议案三、关于2024年年度报告的议案；议案四、关于2024年度财务决算报告的议案；议案五、关于2025年度财务预算报告的议案；议案六、关于续聘会计师事务所的议案；议案七、关于2024年度利润分配的议案；议案八、关于计提资产减值准备的议案。	1、公司已建立的内部控制体系总体上符合《企业内部控制基本规范》及其配套指引的规定和其他内部控制监管要求，并在经营活动中得到较好的执行，在所有重大方面满足了风险有效控制的要求。 2、公司定期报告真实地反映了公司的生产经营情况，不存在损害公司及股东，尤其是中小股东利益的行为。 3、中兴华会计师事务所（特殊普通合伙）具有证券期货相关业务从业资格，具备为上市公司提供审计服务的经验和能力、投资者保护能力，在执业过程中坚持独立审计原则，客观、公正、公允地反映公司财务状况和经营成果，切实履行了审计机构应尽的职责，能够为公司提供专业审计服务。 4、本次利润分配是基于公司实际情况所作出的决定，符合相关法律法规和公司的需要，有利于维护股东的长远利益，不存在损害公司及其股东，尤其是中小股东利益的情形。 5、公司此次计提资产减值准备符合《企业会计准则》的要求，符合公司实际情况和相关政策规定。能够更加公允地反映公司的财务状况、	会议按照有关法律、行政法规、部门规章、规范性文件和《公司章程》及《董事会审计委员会工作细则》的规定开展工作，勤勉尽责，经过充分沟通讨论，一致通过所有议案。

		资产价值和经营成果，有利于为投资者提供更加真实可靠的会计信息，不存在损害公司和股东、特别是中小股东利益的情况。	
2025年4月24日	议案一、关于2025年第一季度报告的议案。	公司严格按照各项财务规章制度规范运作，公司2025年第一季度报告真实、准确、完整地反映了公司的实际情况。	会议按照有关法律、行政法规、部门规章、规范性文件和《公司章程》及《董事会审计委员会工作细则》的规定开展工作，勤勉尽责，经过充分沟通讨论，一致通过所有议案。
2025年8月26日	议案一、关于2025年半年度报告的议案； 议案二、关于为全资子公司向银行授信提供担保的议案。	1、公司严格按照各项财务规章制度规范运作，公司2025年半年度报告真实、准确、完整地反映了公司的实际情况。 2、公司对子公司的担保是基于公司发展的合理需要。公司此次担保事项被担保方为公司全资子公司，经营状况正常，具备债务偿还能力，财务风险处于可控制的范围之内，决策程序符合相关法律法规，不存在损害公司及全体股东，特别是中小股东利益的情形。	会议按照有关法律、行政法规、部门规章、规范性文件和《公司章程》及《董事会审计委员会工作细则》的规定开展工作，勤勉尽责，经过充分沟通讨论，一致通过所有议案。
2025年9月16日	议案一、关于全资子公司购买厂房的议案。	本次交易将满足公司目前生产经营场地的不足和未来业务增长的需求。本次交易对公司财务状况、经营成果不存在重大不利影响，不存在损害公司和全体股东的情形。	会议按照有关法律、行政法规、部门规章、规范性文件和《公司章程》及《董事会审计委员会工作细则》的规定开展工作，勤勉尽责，经过充分沟通讨论，一致通过所有议案。
2025年10月29日	议案一、关于2025年第三季度报告的议案； 议案二、关于宏盛北美有限公司转让股权的议案； 议案三、关于为全资子公司向银行申请长期贷款提供担保的议案。	1、公司严格按照各项财务规章制度规范运作，公司2025年第三季度报告真实、准确、完整地反映了公司的实际情况。 2、本次担保事项符合《公司法》、《上海证券交易所股票上市规则》及《公司章程》等相关规定，充分考虑了子公司的日常经营发展的实际需要，符合公司及全体股东的利益。公司子公司经营业绩稳定，资信状况良好，担保风险可控，具备偿还债务的能力，公司为其提供担保，相关财务风险处于公司可控的范围内，公司对其提供担保不会损	会议按照有关法律、行政法规、部门规章、规范性文件和《公司章程》及《董事会审计委员会工作细则》的规定开展工作，勤勉尽责，经过充分沟通讨论，一致通过所有议案。

		害公司的利益。	
--	--	---------	--

**(三) 报告期内提名委员会召开3次会议**

召开日期	会议内容	重要意见和建议	其他履行职责情况
2025年3月26日	议案一、关于2024年度董事会工作报告的议案； 议案二、关于2024年度总经理工作报告的议案。	董事会运作情况良好。	会议按照有关法律、行政法规、部门规章、规范性文件和《公司章程》及《董事会提名委员会工作细则》的规定开展工作，勤勉尽责，经过充分沟通讨论，一致通过所有议案。
2025年6月9日	议案一、关于提名公司高级管理人员的议案。	高级管理人员不存在《公司法》、《上海证券交易所股票上市规则》等法律法规及《公司章程》规定禁止任职的情形。任职资格符合《公司法》等法律法规关于董事、监事、高级管理人员任职资格要求。公司董事会提名委员会已对高级管理人员任职资格审查认可。	会议按照有关法律、行政法规、部门规章、规范性文件和《公司章程》及《董事会提名委员会工作细则》的规定开展工作，勤勉尽责，经过充分沟通讨论，一致通过所有议案。
2025年9月16日	议案一、关于提名公司高级管理人员的议案。	高级管理人员不存在《公司法》、《上海证券交易所股票上市规则》等法律法规及《公司章程》规定禁止任职的情形。公司董事会提名委员会已对高级管理人员任职资格审查认可。	会议按照有关法律、行政法规、部门规章、规范性文件和《公司章程》及《董事会提名委员会工作细则》的规定开展工作，勤勉尽责，经过充分沟通讨论，一致通过所有议案。

**(四) 报告期内薪酬与考核委员会召开1次会议**

召开日期	会议内容	重要意见和建议	其他履行职责情况
2025年3月26日	议案一、关于董事薪酬的议案； 议案二、关于高级管理人员薪酬的议案。	1、公司2024年度董事的薪酬发放符合公司董事会、股东大会通过的关于薪酬标准的相关决议，决策程序符合国家有关法律法规和《公司章程》的规定，不存在损害公司及其股东，尤其是中小股东利益的情形。 2、公司2024年度高级管理人员的薪酬发放符合公司董事会通过的关于薪酬标准的相关决议，决策程序符合国家有关法律法规和《公司章程》的规定，不存在损害公司及其股	会议按照有关法律、行政法规、部门规章、规范性文件和《公司章程》及《董事会薪酬与考核委员会工作细则》的规定开展工作，勤勉尽责，经过充分沟通讨论，一致通过所有议案。

		东,尤其是中小股东利益的情形。	
--	--	-----------------	--

**(五) 报告期内战略委员会召开3次会议**

召开日期	会议内容	重要意见和建议	其他履行职责情况
2025年3月26日	议案一、关于向德国宏盛有限责任公司增资的议案； 议案二、关于修订公司部分管理制度的议案； 议案三、关于制定《未来三年股东分红回报规划（2025—2027年度）》的议案。	充分保障公司股东的合法权益，明确对新老股东权益分红的回报，增加股利分配决策的透明度和可操作性，在确保公司可持续发展的基础上重视对股东的投资回报。	会议按照有关法律、行政法规、部门规章、规范性文件和《公司章程》及《董事会战略委员会工作细则》的规定开展工作，勤勉尽责，经过充分沟通讨论，一致通过所有议案。
2025年8月26日	议案一、关于取消监事会并修订《公司章程》的议案； 议案二、关于修订公司部分治理制度的议案。	规范公司运作，提升公司治理水平，保护投资者合法权益。	会议按照有关法律、行政法规、部门规章、规范性文件和《公司章程》及《董事会战略委员会工作细则》的规定开展工作，勤勉尽责，经过充分沟通讨论，一致通过所有议案。
2025年10月29日	议案一、关于全资子公司对参股公司增资暨关联交易的议案。	本次增资是基于公司业务需要的考虑，提升公司持续发展能力和综合竞争优势。本次交易资金来源为公司自有资金，不会影响公司的正常生产经营。本次增资方均按照持股比例以现金方式出资，公平合理，不存在损害公司和股东利益的情况。	会议按照有关法律、行政法规、部门规章、规范性文件和《公司章程》及《董事会战略委员会工作细则》的规定开展工作，勤勉尽责，经过充分沟通讨论，一致通过所有议案。

**(六) 存在异议事项的具体情况**

适用 不适用

**六、审计委员会发现公司存在风险的说明**

适用 不适用

审计委员会对报告期内的监督事项无异议。

**七、报告期末母公司和主要子公司的员工情况****(一) 员工情况**

母公司在职员工的数量	3
主要子公司在职员工的数量	962
在职员工的数量合计	965
母公司及主要子公司需承担费用的离退休职工人数	70

专业构成	
专业构成类别	专业构成人数
生产人员	678
销售人员	37
技术人员	162
财务人员	15
行政人员	43
其他人员	30
合计	965
教育程度	
教育程度类别	数量（人）
本科及以上学历	173
专科及以下学历	792
合计	965

## (二) 薪酬政策

适用 不适用

报告期内，公司员工薪酬制度主要情况如下：

非直接生产人员采用以级定薪、以绩定奖的原则，根据岗位价值、专业技能熟练程度确定薪酬，注重内部公平性，鼓励跨部门协作；固定工资的调薪、奖金的发放与公司、部门、个人业绩挂钩，回报优秀业绩。对核心人才提供具有行业、市场竞争力的薪酬。

直接生产人员采用基础薪资加产量考核模式。

根据人才供给情况、现有人员生产率、员工流失率、行业发展、支付能力等因素制定月薪体系。

依据员工的工作职责、岗位要求、个人知识、专业技能等确定其职级、职等。

员工的薪资按当月出勤天数计发，考核薪资依据当月实际绩效薪资计发。

各部门年终绩效奖励与公司年度共性目标、本部门年度考核指标完成情况及业绩考评结果挂钩。

公司未来将注重建立全面的薪酬管理体系。在企业业绩增长的同时，注重提高员工薪酬的质量，扩大并丰富薪酬的内容，强化公司和员工之间的关系，让员工分享企业业绩成长所带来的成果，并享受到个性化薪酬制度所带来的愉悦。

## (三) 培训计划

适用 不适用

公司根据发展战略制定相应的人力资源发展计划和员工培训体系，通过国内外考察及讲座等方式对高层管理人员进行现代企业管理、信息化等方面的培训，改变传统的管理方式，提高管理水平；通过技术交流、技术讲座、院校合作等方式加强技术人员培训，使其及时了解国内外最新的技术动态，掌握新技术、新工艺、新材料在公司产品中的应用；采用内部岗位培训和聘请外部专业培训机构等多种形式对员工进行全面的、分层次的业务培训，不断提高员工的技能。公司还将逐步完善对各类人才有持久吸引力的绩效评价体系和相应的激励机制，使公司人才队伍稳定，实现人力资源的可持续发展，从而建立一支高素质的人才队伍。

## (四) 劳务外包情况

适用 不适用

劳务外包的工时总数	69762.50
劳务外包支付的报酬总额（万元）	235.99

## 八、利润分配或资本公积金转增预案

### (一) 现金分红政策的制定、执行或调整情况

√适用 □不适用

根据《中华人民共和国公司法》、《上海证券交易所股票上市规则》、《上市公司监管指引第3号——上市公司现金分红》以及《公司章程》等规定，公司实行积极、持续、稳定的利润分配政策，公司利润分配应重视对投资者的合理投资回报并兼顾公司的可持续发展。

#### (一) 具体利润分配政策

1. 利润分配形式：公司采取积极的现金或股票股利分配政策并依据法律法规及监管规定的要求切实履行股利分配政策。现金分红相对于股票股利在利润分配方式中具有优先性，如具备现金分红条件的，公司应采用现金分红方式进行利润分配。在有条件的情况下，公司可以进行中期现金分红。

2. 现金分红的条件：公司当年盈利、可供分配利润为正且公司的现金流可以满足公司日常经营和可持续发展需求时，公司进行现金分红。

3. 现金分红的比例：在符合届时法律法规和监管规定的前提下，公司每年以现金方式分配的利润不少于当年实现的可供分配利润的20%，存在股东违规占用上市公司资金情况的，公司应当扣减该股东所分配的现金红利，以偿还其占用的资金。

公司董事会应当综合考虑所处行业特点、发展阶段、自身经营模式、盈利水平以及是否有重大资金支出安排等因素，区分下列情形，提出具体现金分红政策：

(1) 公司发展阶段属成熟期且无重大资金支出安排的，进行利润分配时，现金分红在本次利润分配中所占比例最低应达到80%；

(2) 公司发展阶段属成熟期且有重大资金支出安排的，进行利润分配时，现金分红在本次利润分配中所占比例最低应达到40%；

(3) 公司发展阶段属成长期且有重大资金支出安排的，进行利润分配时，现金分红在本次利润分配中所占比例最低应达到20%；

本章程中的“重大资金支出安排”是指公司在一年内购买资产以及对外投资等交易涉及的资产总额占公司最近一期经审计净资产10%以上（包括10%）的事项。

4. 发放股票股利的具体条件：公司当年盈利且可供分配利润为正时，在保证公司股本规模和股权结构合理的前提下，基于回报投资者和分享企业价值的考虑，当公司股票估值处于合理范围内，公司可以发放股票股利。

#### (二) 利润分配审议程序：

1. 公司的利润分配方案将由董事会根据届时公司偿债能力、业务发展情况、经营业绩拟定并由董事会确定当年以现金方式分配的股利占当年实现的可供分配利润的具体比例及是否额外采取股票股利分配方式，并提交股东会审议批准。独立董事认为现金分红具体方案可能损害上市公司或者中小股东权益的，有权发表独立意见。董事会对独立董事的意见未采纳或者未完全采纳的，应当在董事会决议中记载独立董事的意见及未采纳的具体理由，并披露。

2. 独立董事可以征集中小股东的意见，提出分红提案，并直接提交董事会审议。

3. 股东会对现金分红具体方案进行审议时，应当通过多种渠道主动与股东特别是中小股东进行沟通和交流，充分听取中小股东的意见和诉求，并及时答复中小股东关心的问题。

(三) 公司根据生产经营情况、投资规划或长期发展的需要确需调整利润分配政策的，调整后的利润分配政策不得违反法律法规或监管规定，公司审计委员会应关注对利润分配政策进行调整的预案，有关调整利润分配政策的议案需经公司董事会审议通过后提请公司股东会批准。其中，现金分红政策的调整议案需经出席股东会的股东所持表决权的2/3以上通过，调整后的现金分红政策不得违反中国证监会和上海证券交易所的相关规定。

2025年4月22日，经2024年年度股东大会审议通过，以公司总股本100,000,000.00股为基数，向全体股东每股派发现金红利0.30元（含税），合计派发现金红利30,000,000.00元（含税），现金分红比例为60.78%。

于2026年3月30日召开第五届董事会第十二次会议，审议通过了《关于2025年度利润分配的议案》，以公司总股本100,000,000.00股为基数，拟向全体股东每股派发现金红利0.30元

(含税)，合计拟派发现金红利 30,000,000.00 元(含税)。本年度公司现金分红比例为 36.41%。本次利润分配方案尚需提交公司股东会审议通过后方可实施，请广大投资者注意投资风险。

## (二) 现金分红政策的专项说明

适用 不适用

是否符合公司章程的规定或股东会决议的要求	<input checked="" type="checkbox"/> 是 <input type="checkbox"/> 否
分红标准和比例是否明确和清晰	<input checked="" type="checkbox"/> 是 <input type="checkbox"/> 否
相关的决策程序和机制是否完备	<input checked="" type="checkbox"/> 是 <input type="checkbox"/> 否
独立董事是否履职尽责并发挥了应有的作用	<input checked="" type="checkbox"/> 是 <input type="checkbox"/> 否
中小股东是否有充分表达意见和诉求的机会，其合法权益是否得到了充分保护	<input checked="" type="checkbox"/> 是 <input type="checkbox"/> 否

(三) 报告期内盈利且母公司可供股东分配利润为正，但未提出现金利润分配方案预案的，公司应当详细披露原因以及未分配利润的用途和使用计划

适用 不适用

## (四) 本报告期利润分配及资本公积金转增股本预案

适用 不适用

单位：元 币种：人民币

每 10 股送红股数 (股)	
每 10 股派息数 (元) (含税)	3.00
每 10 股转增数 (股)	
现金分红金额 (含税)	30,000,000.00
合并报表中归属于上市公司普通股股东的净利润	82,385,311.08
现金分红金额占合并报表中归属于上市公司普通股股东的净利润的比率 (%)	36.41
以现金方式回购股份计入现金分红的金额	
合计分红金额 (含税)	30,000,000.00
合计分红金额占合并报表中归属于上市公司普通股股东的净利润的比率 (%)	36.41

## (五) 最近三个会计年度现金分红情况

适用 不适用

单位：元 币种：人民币

最近三个会计年度累计现金分红金额 (含税) (1)	90,000,000.00
最近三个会计年度累计回购并注销金额(2)	
最近三个会计年度现金分红和回购并注销累计金额(3)=(1)+(2)	90,000,000.00
最近三个会计年度年均净利润金额(4)	61,841,450.81
最近三个会计年度现金分红比例 (%) (5)=(3)/(4)	145.53
最近一个会计年度合并报表中归属于上市公司普通股股东的净利润	82,385,311.08
最近一个会计年度母公司报表年度末未分配利润	57,473,240.26

## 九、公司股权激励计划、员工持股计划或其他员工激励措施的情况及其影响

### (一) 相关激励事项已在临时公告披露且后续实施无进展或变化的

适用 不适用

### (二) 临时公告未披露或有后续进展的激励情况

股权激励情况

适用 不适用

其他说明：

适用 不适用

员工持股计划情况

适用 不适用

其他激励措施

适用 不适用

### (三) 董事、高级管理人员报告期内被授予的股权激励情况

适用 不适用

### (四) 报告期内对高级管理人员的考评机制，以及激励机制的建立、实施情况

适用 不适用

依据《公司绩效考核管理办法》及公司每年经营目标的完成情况，结合高级管理人员的岗位职责和年度绩效完成情况，对高级管理人员进行经营业绩考核，根据考核结果发放年薪和任期激励收入。

## 十、报告期内的内部控制制度建设及实施情况

适用 不适用

公司在依照中国证监会、上海证券交易所及《公司法》《公司章程》等法律、法规要求建立的内控管理基础上，结合行业特征及企业经营实际，对内控制度进行持续完善与细化，提高了企业决策效率，为企业经营管理的合法合规及资产安全提供了保障，有效促进公司战略的稳步实施。公司内部控制体系结构合理，内部控制制度框架符合财政部、中国证监会等五部委对于内部控制体系完整性、合理性、有效性的要求，能够适应公司管理和发展的需要。公司不断健全内控体系，内控运行机制有效，达到了内部控制预期目标，保障了公司及全体股东的利益。

公司第五届董事会第十二次会议审议通过了《2025 年度内部控制评价报告》，全文详见上海证券交易所网站。

报告期内内部控制存在重大缺陷情况的说明

适用 不适用

## 十一、报告期内对子公司的管理控制情况

适用 不适用

根据《公司控股子公司管理制度》，要求各子公司遵守公司的治理结构、经营管理、财务、资金及担保管理、关联交易管理、投资管理、信息披露和重大信息内部报告制度。公司向子公司派出董事及财务总监，通过 ERP 系统加强内部管理控制与协同，结合内部审计监督与检查制度，公司内审部门对子公司进行定期和不定期的财务状况、制度执行情况等检查，年度结束后外聘专业审计机构对子公司进行审计。

对子公司的管理控制存在异常的风险提示

适用 不适用

## 十二、内部控制审计报告的相关情况说明

适用 不适用

中兴华会计师事务所（特殊普通合伙）对公司 2025 年度内部控制有效性进行了审计，并出具了《内部控制审计报告》，全文详见上海证券交易所网站。

是否披露内部控制审计报告：是

内部控制审计报告意见类型：标准的无保留意见

报告期或上年度是否被出具内部控制非标准审计意见

是 否

## 十三、上市公司治理专项行动自查问题整改情况

不适用。

## 十四、纳入环境信息依法披露企业名单的上市公司及其主要子公司的环境信息情况

适用 不适用

其他说明

适用 不适用

1、公司积极贯彻执行国家相关产业发展政策，努力提高环保装备水平，持续推进节能减排（增加光伏太阳能发电，总容量达 1.2 兆瓦）、资源综合利用，积极承担社会责任，使经济增长与环保、节能高度融合。进一步理顺了清洗、钎焊、静电喷粉工艺运行机制，明确污染源产生、控制和治理各方职责；完善了环保标准化操作规程和工艺设计细节，逐步建立起一套完整的工艺参数及操作标准。环保操作逐步精细化、制度化、操作技能趋于成熟。

2、公司 EHS 部门制定了明确的环境治理、节能减排管理方针和目标，公司及各生产型子公司均设置了相关的职能管理部门，并配备有专兼职管理人员，根据国家环境保护的相关规范、标准建立健全了环境保护管理制度和《突发环境事件应急预案》。

3、公司通过张贴环保宣传画、发放环保宣传资料、环保典型案例分析、环保培训和考核、生产调度会等形式加强了环保培训、宣传，提高了全员环保及节能减排意识，并取得 ISO14001:2015 环境管理体系证书。

4.为了及时地了解生态环境水质情况，每月委托专业监测站（无锡市新环化工环境监测站）定期对水质进行检测，每半年一次对公司有组织及无组织以及周边环境空气进行检测，都为达标排放。

## 十五、社会责任工作情况

(一) 是否单独披露社会责任报告、可持续发展报告或 ESG 报告

适用 不适用

(二) 社会责任工作具体情况

适用 不适用

对外捐赠、公益项目	数量/内容	情况说明
总投入（万元）	2	
其中：资金（万元）	2	“乐跑马山”活动赞助费

物资折款（万元）		
惠及人数（人）		

具体说明

适用 不适用

**十六、巩固拓展脱贫攻坚成果、乡村振兴等工作具体情况**

适用 不适用

具体说明

适用 不适用

**十七、其他**

适用 不适用

## 第五节 重要事项

### 一、承诺事项履行情况

#### (一) 公司实际控制人、股东、关联方、收购人以及公司等承诺相关方在报告期内或持续到报告期内的承诺事项

√适用 □不适用

承诺背景	承诺类型	承诺方	承诺内容	承诺时间	是否有履行期限	承诺期限	是否及时严格履行	如未能及时履行应说明未完成履行的具体原因	如未能及时履行应说明下一步计划
与首次公开发行相关的承诺	股份限售	董事 钮法清	自本公司股票上市之日起三十六个月后，在其任职期间每年转让的股份不超过其所持有发行人股份总数的 25%，离职后六个月内不转让其所持有的发行人股份；离职六个月后的十二个月内转让的股份不超过其所持有发行人股份总数的 50%。	2016年8月11日	否		是		
	股份限售	监事 徐荣飞	自本公司股票上市之日起十二个月后，在其任职期间每年转让的股份不超过其所持有发行人股份总数的 25%，离职后六个月内不转让其所持有的发行人股份；离职六个月后的十二个月内转让的股份不超过其所持有发行人股份总数的 50%。	2013年9月16日	否		是		
	解决同业竞争	股东及实际控制人 钮法清、钮玉霞	(1) 在本承诺函签署之日，本人及本人直接或间接控制的除公司外的其他企业，均未生产、开发任何与公司生产的产品构成竞争或可能竞争的产品，未直接或间接经营任何与公司经营的业务构成竞争或可能竞争的业务；(2) 自本承诺函签署之日起，本人及本人直接或间接控制的除公司外的其他企业将不生产、开发	2013年1月8日	是	长期有效	是		

			任何与公司生产的产品构成竞争或可能构成竞争的产品，不直接或间接经营任何与公司经营的业务构成竞争或可能竞争的业务；（3）自本承诺函签署之日起，如公司进一步拓展其产品和业务范围，本人及本人直接或间接控制的除公司外的其他企业将不与公司拓展后的产品或业务相竞争；若与公司拓展后的产品或业务产生竞争，本人及本人直接或间接控制的除公司外的其他企业将以停止生产或经营相竞争的业务或产品的方式、或者将相竞争的业务纳入到公司经营的方式、或者将相竞争的业务转让给无关联关系第三方的方式避免同业竞争；（4）如本承诺函被证明是不真实或未被遵守，本人将向股份公司赔偿一切直接和间接损失。						
解决关联交易	控股股东及实际控制人钮法清、钮玉霞	（1）本人及本人近亲属将尽量避免和减少与公司之间的关联交易，对于公司能够通过市场与独立第三方之间发生的交易，将由公司与第三方进行。本人及本人近亲属将严格避免向公司拆借、占用公司资金或采取由公司代垫款、代偿债务等方式侵占公司资金；（2）对于本人及本人近亲属与公司及其子公司之间必需的一切交易行为，均将严格遵守市场原则，本着平等互利、等价有偿的一般原则，公平合理地进行。交易定价有政府定价的，执行政府定价；没有政府定价的，执行市场公允价格；没有政府定价且无可参考市场价格的，按照成本加可比较的合理利润水平确定成本价执行；（3）与公司及其子公司之间的关联交易均以签订书面合同或协议形式明确规定，并将严格遵守公司章程、关联交易管理制度等规定履行	2012年12月25日	是	长期有效	是			

			必要的法定程序，在公司权利机构审议有关关联交易事项时主动依法履行回避义务；对须报经有权机构审议的关联交易事项，在有权机构审议通过后方可执行；（4）保证不通过关联交易取得任何不正当的利益或使公司及其子公司承担任何不正当的义务。如果因违反上述承诺导致公司损失或利用关联交易侵占公司利益的，公司的损失由本人承担。						
其他承诺	其他	实际控制人钮法清、钮玉霞	本人承诺将加强相关法律法规学习，未来不再通过任何直接或间接方式占用公司的资金和资源，如违反承诺愿意承担由此引起的一切法律后果及相应责任。	2012年12月25日	是	长期有效	是		

(二) 公司资产或项目存在盈利预测，且报告期仍处在盈利预测期间，公司就资产或项目是否达到原盈利预测及其原因作出说明

已达到  未达到  不适用

(三) 业绩承诺情况

适用  不适用

业绩承诺变更情况

适用  不适用

其他说明

适用  不适用

二、报告期内控股股东及其他关联方非经营性占用资金情况

适用  不适用

三、违规担保情况

适用  不适用

四、公司董事会对会计师事务所“非标准意见审计报告”的说明

适用  不适用

五、公司对会计政策、会计估计变更或重大会计差错更正原因和影响的分析说明

(一) 公司对会计政策、会计估计变更原因及影响的分析说明

适用  不适用

(二) 公司对重大会计差错更正原因及影响的分析说明

适用  不适用

(三) 与前任会计师事务所进行的沟通情况

适用  不适用

(四) 审批程序及其他说明

适用  不适用

六、聘任、解聘会计师事务所情况

单位：元 币种：人民币

	现聘任
境内会计师事务所名称	中兴华会计师事务所（特殊普通合伙）
境内会计师事务所报酬	500,000.00
境内会计师事务所审计年限	8年

境内会计师事务所注册会计师姓名	张小萍、杨辉
境内会计师事务所注册会计师审计服务的累计年限	张小萍 3 年、杨辉 2 年

	名称	报酬
内部控制审计会计师事务所	中兴华会计师事务所（特殊普通合伙）	200,000.00

聘任、解聘会计师事务所的情况说明

适用 不适用

2025年3月27日召开第五届董事会第五次会议，审议通过了《关于续聘会计师事务所的议案》。

中兴华会计师事务所（特殊普通合伙）具有证券期货业务从业资格，具备为上市公司提供审计服务的经验与能力，在为公司提供审计服务的工作中，能够遵循独立、客观、公正的职业准则，恪尽职守，为公司提供了高质量的审计服务，其出具的报告能够客观、真实地反映公司的实际情况、财务状况和经营成果，切实履行了审计机构职责，从专业角度维护了公司及股东的合法权益。

因此公司拟继续聘请中兴华会计师事务所（特殊普通合伙）为公司2025年度财务报表审计机构，负责本公司2025年报审计工作。根据审计范围和审计工作量，参照有关规定和标准，与会计师事务所根据市场行情另行协商确定2025年度审计费用。

2025年4月22日，公司2024年年度股东大会审议通过了上述议案。

详见公司于2025年3月29日披露的《宏盛股份关于续聘会计师事务所的公告》，公告编号2025-004。

审计期间改聘会计师事务所的情况说明

适用 不适用

审计费用较上一年度下降20%以上（含20%）的情况说明

适用 不适用

## 七、面临退市风险的情况

### （一）导致退市风险警示的原因

适用 不适用

### （二）公司拟采取的应对措施

适用 不适用

### （三）面临终止上市的情况和原因

适用 不适用

## 八、破产重整相关事项

适用 不适用

## 九、重大诉讼、仲裁事项

本年度公司有重大诉讼、仲裁事项 本年度公司无重大诉讼、仲裁事项

## 十、上市公司及其董事、高级管理人员、控股股东、实际控制人涉嫌违法违规、受到处罚及整改情况

适用 不适用

## 十一、报告期内公司及其控股股东、实际控制人诚信状况的说明

适用 不适用

报告期内公司及其控股股东、实际控制人不存在未履行法院生效法律文书确定的义务、所负数额较大的债务到期未清偿等情况。

## 十二、重大关联交易

### (一)与日常经营相关的关联交易

#### 1、已在临时公告披露且后续实施无进展或变化的事项

适用 不适用

#### 2、已在临时公告披露，但有后续实施的进展或变化的事项

适用 不适用

#### 3、临时公告未披露的事项

适用 不适用

### (二)资产或股权收购、出售发生的关联交易

#### 1、已在临时公告披露且后续实施无进展或变化的事项

适用 不适用

#### 2、已在临时公告披露，但有后续实施的进展或变化的事项

适用 不适用

#### 3、临时公告未披露的事项

适用 不适用

#### 4、涉及业绩约定的，应当披露报告期内的业绩实现情况

适用 不适用

### (三)共同对外投资的重大关联交易

#### 1、已在临时公告披露且后续实施无进展或变化的事项

适用 不适用

#### 2、已在临时公告披露，但有后续实施的进展或变化的事项

适用 不适用

#### 3、临时公告未披露的事项

适用 不适用

**(四)关联债权债务往来**

**1、已在临时公告披露且后续实施无进展或变化的事项**

适用 不适用

**2、已在临时公告披露，但有后续实施的进展或变化的事项**

适用 不适用

**3、临时公告未披露的事项**

适用 不适用

**(五)公司与存在关联关系的财务公司、公司控股财务公司与关联方之间的金融业务**

适用 不适用

**(六)其他**

适用 不适用

**十三、重大合同及其履行情况**

**(一) 托管、承包、租赁事项**

**1、 托管情况**

适用 不适用

**2、 承包情况**

适用 不适用

**3、 租赁情况**

适用 不适用

**(二) 担保情况**

适用 不适用

**(三) 委托他人进行现金资产管理的情况**

**1、 委托理财情况**

**(1). 委托理财总体情况**

适用 不适用

其他情况

适用 不适用

**(2). 单项委托理财情况**

适用 不适用

其他情况

适用 不适用

**(3). 委托理财减值准备**

适用 不适用

**2、 委托贷款情况**

**(1). 委托贷款总体情况**

适用 不适用

其他情况

适用 不适用

**(2). 单项委托贷款情况**

适用 不适用

其他情况

适用 不适用

**(3). 委托贷款减值准备**

适用 不适用

**3、 其他情况**

适用 不适用

**(四) 其他重大合同**

适用 不适用

**十四、 募集资金使用进展说明**

适用 不适用

**十五、 其他对投资者作出价值判断和投资决策有重大影响的重大事项的说明**

适用 不适用

## 第六节 股份变动及股东情况

### 一、股本变动情况

#### (一) 股份变动情况表

##### 1、股份变动情况表

报告期内，公司股份总数及股本结构未发生变化。

##### 2、股份变动情况说明

适用 不适用

##### 3、股份变动对最近一年和最近一期每股收益、每股净资产等财务指标的影响（如有）

适用 不适用

##### 4、公司认为必要或证券监管机构要求披露的其他内容

适用 不适用

#### (二) 限售股份变动情况

适用 不适用

### 二、证券发行与上市情况

#### (一) 截至报告期内证券发行情况

适用 不适用

截至报告期内证券发行情况的说明（存续期内利率不同的债券，请分别说明）：

适用 不适用

#### (二) 公司股份总数及股东结构变动及公司资产和负债结构的变动情况

适用 不适用

#### (三) 现存的内部职工股情况

适用 不适用

### 三、股东和实际控制人情况

#### (一) 股东总数

截至报告期末普通股股东总数(户)	13,822
年度报告披露日前上一月末的普通股股东总数(户)	12,754
截至报告期末表决权恢复的优先股股东总数（户）	
年度报告披露日前上一月末表决权恢复的优先股股东总数（户）	

## (二) 截至报告期末前十名股东、前十名流通股东（或无限售条件股东）持股情况表

单位：股

前十名股东持股情况（不含通过转融通出借股份）							
股东名称 （全称）	报告期内增 减	期末持股数 量	比例 （%）	持有有限售 条件股份数 量	质押、标记或冻结情 况		股东性 质
					股份状态	数量	
钮玉霞		47,675,000	47.68		无		境内自 然人
钮法清		2,643,700	2.64		无		境内自 然人
倪海霞		2,000,000	2.00		无		境内自 然人
中科招商投资管理集团股份有限 公司—常州市中科江南股权投资 中心（有限合伙）	-1,640,000	1,859,400	1.86		无		境内非 国有法 人
陈俞洁		1,078,600	1.08		无		境内自 然人
王建平		1,030,200	1.03		无		境内自 然人
江阴米利都私募 基金管理合伙企业（有限合伙） —米利都新机遇 私募证券投资基金		670,800	0.67		无		其他
江阴米利都私募 基金管理合伙企业（有限合伙） —米利都新启航 私募证券投资基金		653,400	0.65		无		其他
全国社保基金五 零四组合		555,100	0.56		无		其他
李毅		492,900	0.49		无		境内自 然人
前十名无限售条件股东持股情况（不含通过转融通出借股份）							
股东名称	持有无限售条件流通股的数量	股份种类及数量					
		种类	数量				
钮玉霞	47,675,000	人民币普通股	47,675,000				
钮法清	2,643,700	人民币普通股	2,643,700				
倪海霞	2,000,000	人民币普通股	2,000,000				
中科招商投资管理集团股份有 限公司—常州市中科江南股权 投资中心（有限合伙）	1,859,400	人民币普通股	1,859,400				
陈俞洁	1,078,600	人民币普通股	1,078,600				
王建平	1,030,200	人民币普通股	1,030,200				

江阴米利都私募基金管理合伙企业（有限合伙）—米利都新机遇私募证券投资基金	670,800	人民币普通股	670,800
江阴米利都私募基金管理合伙企业（有限合伙）—米利都新启航私募证券投资基金	653,400	人民币普通股	653,400
全国社保基金五零四组合	555,100	人民币普通股	555,100
李毅	492,900	人民币普通股	492,900
前十名股东中回购专户情况说明	无		
上述股东委托表决权、受托表决权、放弃表决权的说明	不适用		
上述股东关联关系或一致行动的说明	钮法清、钮玉霞为一致行动人，公司未知上述其他股东之间存在关联关系或一致行动的情况。		
表决权恢复的优先股股东及持股数量的说明	不适用		

持股 5%以上股东、前十名股东及前十名无限售流通股股东参与转融通业务出借股份情况

适用 不适用

前十名股东及前十名无限售流通股股东因转融通出借/归还原因导致较上期发生变化

适用 不适用

前十名有限售条件股东持股数量及限售条件

适用 不适用

**(三) 战略投资者或一般法人因配售新股成为前 10 名股东**

适用 不适用

**四、控股股东及实际控制人情况**

**(一) 控股股东情况**

**1、 法人**

适用 不适用

**2、 自然人**

适用 不适用

姓名	钮法清
国籍	中国
是否取得其他国家或地区居留权	否
主要职业及职务	公司董事长
姓名	钮玉霞
国籍	中国
是否取得其他国家或地区居留权	是
主要职业及职务	无

3、 公司不存在控股股东情况的特别说明

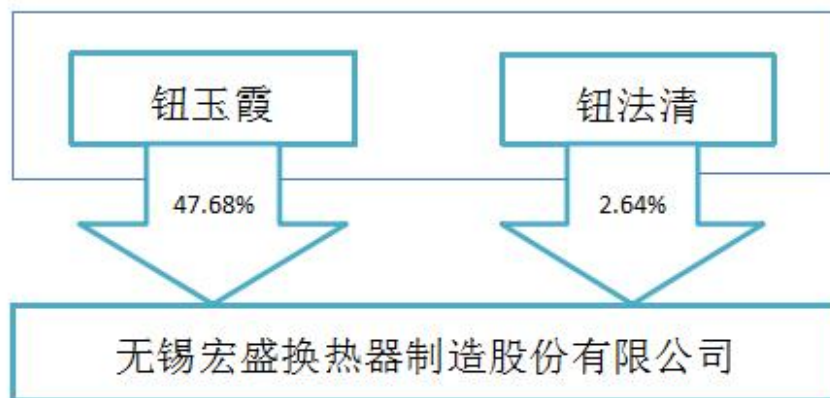
适用 不适用

4、 报告期内控股股东变更情况的说明

适用 不适用

5、 公司与控股股东之间的产权及控制关系的方框图

适用 不适用



(二) 实际控制人情况

1、 法人

适用 不适用

2、 自然人

适用 不适用

姓名	钮法清
国籍	中国
是否取得其他国家或地区居留权	否
主要职业及职务	公司董事长
过去 10 年曾控股的境内外上市公司情况	无
姓名	钮玉霞
国籍	中国
是否取得其他国家或地区居留权	是
主要职业及职务	无
过去 10 年曾控股的境内外上市公司情况	无

3、 公司不存在实际控制人情况的特别说明

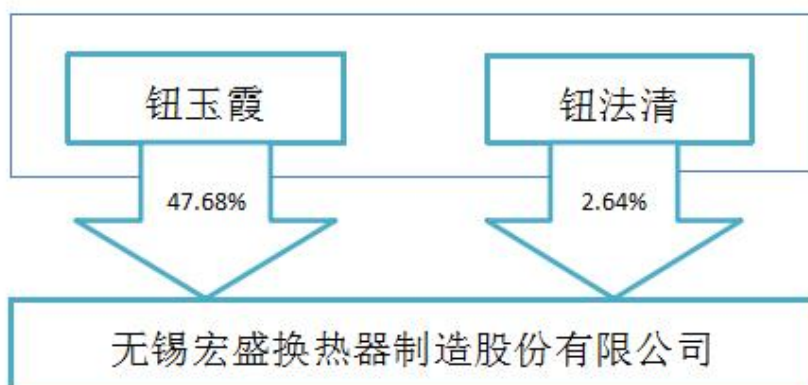
适用 不适用

4、 报告期内公司控制权发生变更的情况说明

适用 不适用

5、 公司与实际控制人之间的产权及控制关系的方框图

适用 不适用



6、 实际控制人通过信托或其他资产管理方式控制公司

适用 不适用

(三) 控股股东及实际控制人其他情况介绍

适用 不适用

控股股东、实际控制人钮法清为杭州宏盛中弘新能源有限公司控股股东，同时为宏盛换热系统、冠云换热器、上海鹏楚贸易的法人代表；钮玉霞为斑戈环境科技（江苏）有限公司股东。

五、公司控股股东或第一大股东及其一致行动人累计质押股份数量占其所持公司股份数量比例达到 80%以上

适用 不适用

六、其他持股在百分之十以上的法人股东

适用 不适用

七、股份限制减持情况说明

适用 不适用

八、股份回购在报告期的具体实施情况

适用 不适用

九、优先股相关情况

适用 不适用

## 第七节 债券相关情况

### 一、公司债券（含企业债券）和非金融企业债务融资工具

适用 不适用

### 二、可转换公司债券情况

适用 不适用

## 第八节 财务报告

### 一、审计报告

适用 不适用



### 中兴华会计师事务所（特殊普通合伙）

ZHONGXINGHUA CERTIFIED PUBLIC ACCOUNTANTS LLP

地址（location）：北京市丰台区丽泽路20号丽泽SOHO B座20层  
20/F, Tower B, Lize SOHO, 20 Lize Road, Fengtai District, Beijing PR China  
电话（tel）：010-51423818 传真（fax）：010-51423816

## 审计报告

中兴华审字（2026）第020059号

无锡宏盛换热器制造股份有限公司全体股东：

### 一、审计意见

我们审计了无锡宏盛换热器制造股份有限公司（以下简称“宏盛股份公司”）财务报表，包括2025年12月31日的合并及母公司资产负债表，2025年度的合并及母公司利润表、合并及母公司现金流量表、合并及母公司股东权益变动表以及相关财务报表附注。

我们认为，后附的财务报表在所有重大方面按照企业会计准则的规定编制，公允反映了宏盛股份公司2025年12月31日合并及母公司的财务状况以及2025年度合并及母公司的经营成果和现金流量。

### 二、形成审计意见的基础

我们按照中国注册会计师审计准则的规定执行了审计工作。审计报告的“注册会计师对财务报表审计的责任”部分进一步阐述了我们在这些准则下的责任。按照中国注册会计师独立性准则和中国注册会计师职业道德守则，我们独立于宏盛股份公司，并履行了职业道德方面的其他责任。我们相信，我们获取的审计证据是充分、适当的，为发表审计意见提供了基础。

### 三、关键审计事项

关键审计事项是我们根据职业判断，认为对本期财务报表审计最为重要的事项。这些事项的应对以对财务报表整体进行审计并形成意见为背景，我们不对这些事项单独发表意见。我们确定下列事项是需要在审计报告中沟通的关键审计事项。

#### 收入确认

##### 1、事项描述

如财务报表附注五、39所述，宏盛股份公司实现主营业务收入74,082.65万元，收入确认的会计政策详见财务报表附注三、27。

由于收入是衡量宏盛股份公司管理层（以下简称“管理层”）的关键业绩指标之一，从而存在管理层为了达到特定目标或期望而操纵收入确认的固有风险，因此我们将宏盛股份公司收入确认识别为关键审计事项。

##### 2、审计应对

- （1）了解和测试与收入确认相关的关键内部控制的设计和运行有效性；
- （2）对于国内销售业务，从销售收入的会计记录和发货记录中选取样本，与该笔销售相关的合同、发货单、客户签收单、发票等进行核对，并结合应收账款函证程序，验证国内收入确认的真实性和完整性；
- （3）对于出口销售业务，从销售收入的会计记录和发货记录中选取样本，与该笔销售相关的销售订单、发货单、销售发票、报关单、提单等进行核对，并结合应收账款函证程序，验证出口收入的真实性和完整性；
- （4）分产品类型对其收入以及毛利率执行两期波动分析程序，分析销售结构、销售数量和价格变动是否异常，并分析异常变动原因；
- （5）就资产负债表日前后记录的收入交易，选取样本核对发货单、客户签收单、海关报关单、提单等支持性单据，验证收入是否被记录于恰当的会计期间。

### 四、其他信息

管理层对其他信息负责。其他信息包括宏盛股份公司2025年度报告中涵盖的信息，但不包括财务报表和我们的审计报告。

我们对财务报表发表的审计意见不涵盖其他信息，我们也不对其他信息发表任何形式的鉴证结论。

结合我们对财务报表的审计，我们的责任是阅读其他信息，在此过程中，考虑其他信息是否与财务报表或我们在审计过程中了解到的情况存在重大不一致或者似乎存在重大错报。

基于我们已执行的工作，如果我们确定其他信息存在重大错报，我们应当报告该事实。在这方面，我们无任何事项需要报告。

### 五、管理层和治理层对财务报表的责任

管理层负责按照企业会计准则的规定编制财务报表，使其实现公允反映，并设计、执行和维护必要的内部控制，以使财务报表不存在由于舞弊或错误导致的重大错报。

在编制财务报表时，管理层负责评估宏盛股份公司的持续经营能力，披露与持续经营相关的事项（如适用），并运用持续经营假设，除非管理层计划清算宏盛股份公司、终止运营或别无其他现实的选择。

治理层负责监督宏盛股份公司的财务报告过程。

## 六、注册会计师对财务报表审计的责任

我们的目标是对财务报表整体是否不存在由于舞弊或错误导致的重大错报获取合理保证，并出具包含审计意见的审计报告。合理保证是高水平的保证，但并不能保证按照审计准则执行的审计在某一重大错报存在时总能发现。错报可能由舞弊或错误导致，如果合理预期错报单独或汇总起来可能影响财务报表使用者依据财务报表作出的经济决策，则通常认为错报是重大的。

在按照审计准则执行审计的过程中，我们运用了职业判断，保持了职业怀疑。同时，我们也执行以下工作：

(1) 识别和评估由于舞弊或错误导致的财务报表重大错报风险，设计和实施审计程序以应对这些风险，并获取充分、适当的审计证据，作为发表审计意见的基础。由于舞弊可能涉及串通、伪造、故意遗漏、虚假陈述或凌驾于内部控制之上，未能发现由于舞弊导致的重大错报的风险高于未能发现由于错误导致的重大错报的风险。

(2) 了解与审计相关的内部控制，以设计恰当的审计程序。

(3) 评价管理层选用会计政策的恰当性和作出会计估计及相关披露的合理性。

(4) 对管理层使用持续经营假设的恰当性得出结论。同时，根据获取的审计证据，就可能导致对宏盛股份公司持续经营能力产生重大疑虑的事项或情况是否存在重大不确定性得出结论。如果我们得出结论认为存在重大不确定性，审计准则要求我们在审计报告中提请报表使用者注意财务报表中的相关披露；如果披露不充分，我们应当发表非无保留意见。我们的结论基于截至审计报告日可获得的信息。然而，未来的事项或情况可能导致宏盛股份公司不能持续经营。

(5) 评价财务报表的总体列报、结构和内容，并评价财务报表是否公允反映相关交易和事项。

(6) 就宏盛股份公司中实体或业务活动的财务信息获取充分、适当的审计证据，以对财务报表发表意见。我们负责指导、监督和执行集团审计。我们对审计意见承担全部责任。

我们与治理层就计划的审计范围、时间安排和重大审计发现等事项进行沟通，包括沟通我们在审计中识别出的值得关注的内部控制缺陷。

我们还就已遵守与独立性相关的职业道德要求向治理层提供声明，并与治理层沟通可能被合理认为影响我们独立性的所有关系和其他事项，以及相关的防范措施（如适用）。

在与治理层沟通过的事项中，我们确定哪些事项对本期财务报表审计最为重要，因而构成关键审计事项。我们在审计报告中描述这些事项，除非法律法规禁止公开披露这些事项，或在极少

数情形下，如果合理预期在审计报告中沟通某事项造成的负面后果超过在公众利益方面产生的益处，我们确定不应在审计报告中沟通该事项。

中兴华会计师事务所（特殊普通合伙）

中国注册会计师：张小萍  
（项目合伙人）

中国·北京

中国注册会计师：杨辉

2026年3月30日

## 二、财务报表

### 合并资产负债表

2025年12月31日

编制单位：无锡宏盛换热器制造股份有限公司

单位：元 币种：人民币

项目	附注	2025年12月31日	2024年12月31日
<b>流动资产：</b>			
货币资金		117,144,595.63	172,989,005.15
结算备付金			
拆出资金			
交易性金融资产		30,806,050.85	
衍生金融资产			
应收票据		1,479,925.79	3,036,216.88
应收账款		240,765,021.17	257,821,852.78
应收款项融资		14,107,074.78	6,490,561.67
预付款项		3,618,834.71	7,712,780.48
其他应收款		2,064,631.07	2,243,719.89
其中：应收利息			
应收股利			
买入返售金融资产			
存货		152,074,815.25	120,567,756.15
其中：数据资源			
合同资产			
持有待售资产			
一年内到期的非流动资产			
其他流动资产		5,570,476.77	6,928,291.51
流动资产合计		567,631,426.02	577,790,184.51
<b>非流动资产：</b>			
发放贷款和垫款			
债权投资			
其他债权投资			

长期应收款			
长期股权投资		23,693,328.74	15,035,382.22
其他权益工具投资			
其他非流动金融资产			
投资性房地产			
固定资产		150,150,907.97	146,790,267.93
在建工程		11,344,472.49	7,536,674.96
生产性生物资产			
油气资产			
使用权资产		22,140,245.99	9,589,110.79
无形资产		32,941,017.66	35,113,779.13
其中：数据资源			
开发支出			
其中：数据资源			
商誉		56,021,962.54	56,021,962.54
长期待摊费用		15,634,818.34	14,169,478.05
递延所得税资产		6,994,838.54	7,322,064.24
其他非流动资产		55,689,420.00	10,136,989.50
非流动资产合计		374,611,012.27	301,715,709.36
资产总计		942,242,438.29	879,505,893.87
<b>流动负债：</b>			
短期借款		106,311,454.05	99,698,861.44
交易性金融负债			
衍生金融负债			2,630,340.00
应付票据		12,000,000.00	15,000,000.00
应付账款		123,466,942.50	123,142,029.43
预收款项			
合同负债		9,801,255.67	12,306,136.27
应付职工薪酬		14,203,519.69	11,369,296.26
应交税费		4,091,910.44	5,303,341.56
其他应付款		6,982,787.20	230,139.66
其中：应付利息			
应付股利			
应付手续费及佣金			
应付分保账款			
持有待售负债			
一年内到期的非流动负债		6,349,291.91	2,054,261.14
其他流动负债		452,831.74	37,446.53
流动负债合计		283,659,993.20	271,771,852.29
<b>非流动负债：</b>			
长期借款		581,651.72	
应付债券			
其中：优先股			
永续债			
租赁负债		17,652,619.43	7,804,005.61
长期应付款			
长期应付职工薪酬			
预计负债		2,269,345.25	

递延收益		2,042,612.72	2,186,601.16
递延所得税负债		2,396,416.75	2,655,800.47
其他非流动负债			
非流动负债合计		24,942,645.87	12,646,407.24
负债合计		308,602,639.07	284,418,259.53
<b>所有者权益（或股东权益）：</b>			
实收资本（或股本）		100,000,000.00	100,000,000.00
其他权益工具			
其中：优先股			
永续债			
资本公积		224,297,626.84	222,342,803.61
减：库存股			
其他综合收益		-447,091.81	-664,633.56
专项储备			
盈余公积		35,205,024.87	34,024,201.00
一般风险准备			
未分配利润		273,987,390.19	222,782,902.98
归属于母公司所有者权益（或股东权益）合计		633,042,950.09	578,485,274.03
少数股东权益		596,849.13	16,602,360.31
所有者权益（或股东权益）合计		633,639,799.22	595,087,634.34
负债和所有者权益（或股东权益）总计		942,242,438.29	879,505,893.87

公司负责人：钮法清 主管会计工作负责人：龚少平 会计机构负责人：姚莉娜

### 母公司资产负债表

2025年12月31日

编制单位：无锡宏盛换热器制造股份有限公司

单位：元 币种：人民币

项目	附注	2025年12月31日	2024年12月31日
<b>流动资产：</b>			
货币资金		11,030,885.03	2,596,496.68
交易性金融资产			
衍生金融资产			
应收票据			
应收账款		3,799,599.75	33,466,099.12
应收款项融资			
预付款项		42,743.69	3,495,791.67
其他应收款		68,017,584.92	90,964,685.59
其中：应收利息			
应收股利			90,903,664.36
存货		14,159,292.04	8,307,203.15
其中：数据资源			
合同资产			
持有待售资产			

一年内到期的非流动资产			
其他流动资产		799,610.44	3,968,218.38
流动资产合计		97,849,715.87	142,798,494.59
非流动资产：			
债权投资			
其他债权投资			
长期应收款			
长期股权投资		317,490,315.16	301,344,817.00
其他权益工具投资			
其他非流动金融资产			
投资性房地产			
固定资产		6,291,137.53	6,776,907.37
在建工程			
生产性生物资产			
油气资产			
使用权资产			
无形资产			
其中：数据资源			
开发支出			
其中：数据资源			
商誉			
长期待摊费用			
递延所得税资产			
其他非流动资产			73,726.50
非流动资产合计		323,781,452.69	308,195,450.87
资产总计		421,631,168.56	450,993,945.46
流动负债：			
短期借款			
交易性金融负债			
衍生金融负债			
应付票据			
应付账款		1,288,668.96	2,535,804.15
预收款项			
合同负债		5,013,716.81	5,013,716.81
应付职工薪酬		255,072.00	168,357.00
应交税费		104,852.31	115,447.76
其他应付款			10,000,000.00
其中：应付利息			
应付股利			
持有待售负债			
一年内到期的非流动负债			
其他流动负债			
流动负债合计		6,662,310.08	17,833,325.72
非流动负债：			
长期借款			
应付债券			
其中：优先股			
永续债			

租赁负债			
长期应付款			
长期应付职工薪酬			
预计负债			
递延收益			
递延所得税负债			
其他非流动负债			
非流动负债合计			
负债合计		6,662,310.08	17,833,325.72
所有者权益（或股东权益）：			
实收资本（或股本）		100,000,000.00	100,000,000.00
其他权益工具			
其中：优先股			
永续债			
资本公积		222,290,593.35	222,290,593.35
减：库存股			
其他综合收益			
专项储备			
盈余公积		35,205,024.87	34,024,201.00
未分配利润		57,473,240.26	76,845,825.39
所有者权益（或股东权益）合计		414,968,858.48	433,160,619.74
负债和所有者权益（或股东权益）总计		421,631,168.56	450,993,945.46

公司负责人：钮法清 主管会计工作负责人：龚少平 会计机构负责人：姚莉娜

### 合并利润表

2025年1—12月

单位：元 币种：人民币

项目	附注	2025年度	2024年度
一、营业总收入		763,844,482.00	713,035,811.94
其中：营业收入		763,844,482.00	713,035,811.94
二、营业总成本		679,916,365.17	633,658,859.00
其中：营业成本		567,671,792.24	527,354,634.12
利息支出			
税金及附加		5,907,751.17	6,203,550.75
销售费用		24,318,725.13	20,904,931.15
管理费用		51,466,180.80	48,191,458.76
研发费用		33,610,449.17	33,148,488.49
财务费用		-3,058,533.34	-2,144,204.27
其中：利息费用		3,798,703.18	3,799,825.14
利息收入		3,791,734.69	3,988,123.98
加：其他收益		2,178,244.57	3,137,447.96
投资收益（损失以“—”号填列）		6,420,294.04	-234,050.04
其中：对联营企业和合营企业的投资收益		8,657,946.52	-37,877.16

以摊余成本计量的金融资产终止确认收益			
汇兑收益（损失以“-”号填列）			
净敞口套期收益（损失以“-”号填列）			
公允价值变动收益（损失以“-”号填列）		2,630,340.00	-2,630,340.00
信用减值损失（损失以“-”号填列）		3,636,562.15	-5,318,525.47
资产减值损失（损失以“-”号填列）		-1,424,793.63	-13,370,650.11
资产处置收益（损失以“-”号填列）		-40,925.91	-15,142.69
三、营业利润（亏损以“-”号填列）		97,327,838.05	60,945,692.59
加：营业外收入		60,240.26	6,006.66
减：营业外支出		2,405,578.42	199,906.03
四、利润总额（亏损总额以“-”号填列）		94,982,499.89	60,751,793.22
减：所得税费用		13,058,029.82	11,018,611.93
五、净利润（净亏损以“-”号填列）		81,924,470.07	49,733,181.29
（一）按经营持续性分类			
1.持续经营净利润（净亏损以“-”号填列）		81,924,470.07	49,733,181.29
2.终止经营净利润（净亏损以“-”号填列）			
（二）按所有权归属分类			
1.归属于母公司股东的净利润（净亏损以“-”号填列）		82,385,311.08	49,359,425.00
2.少数股东损益（净亏损以“-”号填列）		-460,841.01	373,756.29
六、其他综合收益的税后净额		260,143.19	-774,873.74
（一）归属母公司所有者的其他综合收益的税后净额			
1.不能重分类进损益的其他综合收益			
（1）重新计量设定受益计划变动额			
（2）权益法下不能转损益的其他综合收益			
（3）其他权益工具投资公允价值变动			
（4）企业自身信用风险公允价值变动			
2.将重分类进损益的其他综合收益		217,541.75	-626,745.00
（1）权益法下可转损益的其他综合收益			
（2）其他债权投资公允价值变动			

(3) 金融资产重分类计入其他综合收益的金额			
(4) 其他债权投资信用减值准备			
(5) 现金流量套期储备			
(6) 外币财务报表折算差额		217,541.75	-626,745.00
(7) 其他			
(二) 归属于少数股东的其他综合收益的税后净额		42,601.44	-148,128.74
七、综合收益总额		82,184,613.26	48,958,307.55
(一) 归属于母公司所有者的综合收益总额		82,602,852.83	48,732,680.00
(二) 归属于少数股东的综合收益总额		-418,239.57	225,627.55
八、每股收益：			
(一) 基本每股收益(元/股)		0.82	0.49
(二) 稀释每股收益(元/股)		0.82	0.49

本期发生同一控制下企业合并的，被合并方在合并前实现的净利润为：0 元，上期被合并方实现的净利润为：0 元。

公司负责人：钮法清 主管会计工作负责人：龚少平 会计机构负责人：姚莉娜

### 母公司利润表

2025年1—12月

单位：元 币种：人民币

项目	附注	2025年度	2024年度
一、营业收入		4,192,712.56	20,734,625.44
减：营业成本		2,344,903.30	14,942,831.10
税金及附加		116,356.31	146,018.48
销售费用		5,487,465.12	349,765.41
管理费用		1,993,557.42	2,931,151.83
研发费用			
财务费用		33,989.92	-250,357.85
其中：利息费用			
利息收入		6,060.11	15,239.33
加：其他收益		23,104.37	296,946.09
投资收益（损失以“-”号填列）		26,786,912.24	98,270,000.00
其中：对联营企业和合营企业的投资收益			
以摊余成本计量的金融资产终止确认收益			
净敞口套期收益（损失以“-”号填列）			
公允价值变动收益（损失以“-”号填列）			
信用减值损失（损失以“-”号填列）		-9,240,072.07	-8,616,193.00
资产减值损失（损失以“-”号填列）		1,646.40	-20,528,701.59

资产处置收益（损失以“-”号填列）		5,392.28	
二、营业利润（亏损以“-”号填列）		11,793,423.71	72,037,267.97
加：营业外收入		14,894.05	0.90
减：营业外支出		79.02	50,000.00
三、利润总额（亏损总额以“-”号填列）		11,808,238.74	71,987,268.87
减：所得税费用			
四、净利润（净亏损以“-”号填列）		11,808,238.74	71,987,268.87
（一）持续经营净利润（净亏损以“-”号填列）		11,808,238.74	71,987,268.87
（二）终止经营净利润（净亏损以“-”号填列）			
五、其他综合收益的税后净额			
（一）不能重分类进损益的其他综合收益			
1.重新计量设定受益计划变动额			
2.权益法下不能转损益的其他综合收益			
3.其他权益工具投资公允价值变动			
4.企业自身信用风险公允价值变动			
（二）将重分类进损益的其他综合收益			
1.权益法下可转损益的其他综合收益			
2.其他债权投资公允价值变动			
3.金融资产重分类计入其他综合收益的金额			
4.其他债权投资信用减值准备			
5.现金流量套期储备			
6.外币财务报表折算差额			
7.其他			
六、综合收益总额		11,808,238.74	71,987,268.87
七、每股收益：			
（一）基本每股收益(元/股)			
（二）稀释每股收益(元/股)			

公司负责人：钮法清 主管会计工作负责人：龚少平 会计机构负责人：姚莉娜

合并现金流量表  
2025年1—12月

单位：元 币种：人民币

项目	附注	2025年度	2024年度
<b>一、经营活动产生的现金流量：</b>			
销售商品、提供劳务收到的现金		559,254,976.63	539,188,779.32

收到的税费返还		30,830,765.95	28,930,177.23
收到其他与经营活动有关的现金		44,201,627.17	36,491,458.05
经营活动现金流入小计		634,287,369.75	604,610,414.60
购买商品、接受劳务支付的现金		320,591,662.17	294,456,457.14
支付给职工及为职工支付的现金		131,219,477.19	114,626,700.82
支付的各项税费		19,727,641.15	19,554,105.01
支付其他与经营活动有关的现金		60,935,406.20	71,985,694.01
经营活动现金流出小计		532,474,186.71	500,622,956.98
经营活动产生的现金流量净额		101,813,183.04	103,987,457.62
<b>二、投资活动产生的现金流量：</b>			
收回投资收到的现金		30,300,000.00	90,000,001.00
取得投资收益收到的现金		35,095.87	57,886.41
处置固定资产、无形资产和其他长期资产收回的现金净额		10,000.00	5,986.00
处置子公司及其他营业单位收到的现金净额			815,778.24
收到其他与投资活动有关的现金			
投资活动现金流入小计		30,345,095.87	90,879,651.65
购建固定资产、无形资产和其他长期资产支付的现金		75,419,868.21	28,801,814.13
投资支付的现金		60,694,277.78	104,700,000.00
质押贷款净增加额			
取得子公司及其他营业单位支付的现金净额			
支付其他与投资活动有关的现金			
投资活动现金流出小计		136,114,145.99	133,501,814.13
投资活动产生的现金流量净额		-105,769,050.12	-42,622,162.48
<b>三、筹资活动产生的现金流量：</b>			
吸收投资收到的现金		2,023,240.00	800,454.06
其中：子公司吸收少数股东投资收到的现金		2,023,240.00	800,454.06
取得借款收到的现金		102,223,378.29	90,500,000.00
收到其他与筹资活动有关的现金		6,668,090.00	2,524,900.00
筹资活动现金流入小计		110,914,708.29	93,825,354.06
偿还债务支付的现金		108,356,404.83	118,588,524.08
分配股利、利润或偿付利息支付的现金		32,880,883.89	33,093,338.36
其中：子公司支付给少数股东的股利、利润			
支付其他与筹资活动有关的		19,761,532.48	4,666,461.05

现金			
筹资活动现金流出小计		160,998,821.20	156,348,323.49
筹资活动产生的现金流量净额		-50,084,112.91	-62,522,969.43
<b>四、汇率变动对现金及现金等价物的影响</b>		1,264,555.37	1,206,002.12
<b>五、现金及现金等价物净增加额</b>		-52,775,424.62	48,327.83
加：期初现金及现金等价物余额		155,262,549.86	155,214,222.03
<b>六、期末现金及现金等价物余额</b>		102,487,125.24	155,262,549.86

公司负责人：钮法清 主管会计工作负责人：龚少平 会计机构负责人：姚莉娜

**母公司现金流量表**  
2025年1—12月

单位：元 币种：人民币

项目	附注	2025年度	2024年度
<b>一、经营活动产生的现金流量：</b>			
销售商品、提供劳务收到的现金		41,555,292.31	72,137,413.93
收到的税费返还		5,714,219.36	6,062,166.62
收到其他与经营活动有关的现金		44,315.08	312,186.32
经营活动现金流入小计		47,313,826.75	78,511,766.87
购买商品、接受劳务支付的现金		2,188,861.33	25,766,855.42
支付给职工及为职工支付的现金		1,618,660.97	1,501,319.78
支付的各项税费		129,242.44	517,496.03
支付其他与经营活动有关的现金		106,292,470.76	6,648,916.79
经营活动现金流出小计		110,229,235.50	34,434,588.02
经营活动产生的现金流量净额		-62,915,408.75	44,077,178.85
<b>二、投资活动产生的现金流量：</b>			
收回投资收到的现金		26,912.24	820,000.00
取得投资收益收到的现金		120,903,664.36	
处置固定资产、无形资产和其他长期资产收回的现金净额			
处置子公司及其他营业单位收到的现金净额			
收到其他与投资活动有关的现金			
投资活动现金流入小计		120,930,576.60	820,000.00
购建固定资产、无形资产和其他长期资产支付的现金		194,486.00	379,300.00
投资支付的现金		19,385,498.16	12,543,811.24
取得子公司及其他营业单位支付的现金净额			

支付其他与投资活动有关的现金			
投资活动现金流出小计		19,579,984.16	12,923,111.24
投资活动产生的现金流量净额		101,350,592.44	-12,103,111.24
<b>三、筹资活动产生的现金流量：</b>			
吸收投资收到的现金			
取得借款收到的现金			
收到其他与筹资活动有关的现金			
筹资活动现金流入小计			
偿还债务支付的现金			
分配股利、利润或偿付利息支付的现金		30,000,000.00	30,000,000.00
支付其他与筹资活动有关的现金			
筹资活动现金流出小计		30,000,000.00	30,000,000.00
筹资活动产生的现金流量净额		-30,000,000.00	-30,000,000.00
<b>四、汇率变动对现金及现金等价物的影响</b>		-538.79	3,937.51
<b>五、现金及现金等价物净增加额</b>		8,434,644.90	1,978,005.12
加：期初现金及现金等价物余额		2,596,240.09	618,234.97
<b>六、期末现金及现金等价物余额</b>		11,030,884.99	2,596,240.09

公司负责人：钮法清 主管会计工作负责人：龚少平 会计机构负责人：姚莉娜

合并所有者权益变动表  
2025年1—12月

单位：元 币种：人民币

项目	2025年度													少数股东权益	所有者权益合计
	归属于母公司所有者权益														
	实收资本(或股本)	其他权益工具			资本公积	减：库存股	其他综合收益	专项储备	盈余公积	一般风险准备	未分配利润	其他	小计		
	优先股	永续债	其他												
一、上年年末余额	100,000,000.00				222,342,803.61		-664,633.56		34,024,201.00		222,782,902.98	578,485,274.03	16,602,360.31	595,087,634.34	
加：会计政策变更															
前期差错更正															
其他															
二、本年期初余额	100,000,000.00				222,342,803.61		-664,633.56		34,024,201.00		222,782,902.98	578,485,274.03	16,602,360.31	595,087,634.34	
三、本期增减变动金额（减少以“－”号填列）					1,954,823.23		217,541.75		1,180,823.87		51,204,487.21	54,557,676.06	-16,005,511.18	38,552,164.88	
（一）综合收益总额							217,541.75				82,385,311.08	82,602,852.83	-418,239.57	82,184,613.26	
（二）所有者投入和减少资本					1,954,823.23							1,954,823.23	2,023,240.00	3,978,063.23	
1.所有者投入的普通股													2,023,240.00	2,023,240.00	
2.其他权益工															

无锡宏盛换热器制造股份有限公司2025年年度报告

具持有者投入资本															
3. 股份支付计入所有者权益的金额															
4. 其他					1,954,823.23								1,954,823.23		1,954,823.23
(三) 利润分配															
1. 提取盈余公积										1,180,823.87			-31,180,823.87		-30,000,000.00
2. 提取一般风险准备										1,180,823.87			-1,180,823.87		
3. 对所有者(或股东)的分配													-30,000,000.00		-30,000,000.00
4. 其他															
(四) 所有者权益内部结转															
1. 资本公积转增资本(或股本)															
2. 盈余公积转增资本(或股本)															
3. 盈余公积弥补亏损															
4. 设定受益计划变动额结转留存收益															
5. 其他综合收益结转留存收益															
6. 其他															
(五) 专项储备															

无锡宏盛换热器制造股份有限公司2025年年度报告

1. 本期提取															
2. 本期使用															
(六) 其他													-17,610,511.61	-17,610,511.61	
四、本期期末余额	100,000,000.00				224,297,626.84		-447,091.81		35,205,024.87		273,987,390.19		633,042,950.09	596,849.13	633,639,799.22

项目	2024年度														少数股东权益	所有者权益合计								
	归属于母公司所有者权益												实收资本(或股本)	资本公积			减：库存股	其他综合收益	专项储备	盈余公积	一般风险准备	未分配利润	其他	小计
	其他权益工具																							
优先股	永续债	其他																						
一、上年年末余额	100,000,000.00				222,342,803.61		-37,888.56		26,825,474.11				210,622,204.87		559,752,594.03	16,315,942.24	576,068,536.27							
加：会计政策变更																								
前期差错更正																								
其他																								
二、本年期初余额	100,000,000.00				222,342,803.61		-37,888.56		26,825,474.11				210,622,204.87		559,752,594.03	16,315,942.24	576,068,536.27							
三、本期增减变动金额(减少以“-”号填列)							-626,745.00		7,198,726.89				12,160,698.11		18,732,680.00	286,418.07	19,019,098.07							
(一) 综合收益总额							-626,745.00						49,359,425.00		48,732,680.00	225,627.55	48,958,307.55							
(二) 所有者投入和减少资本																800,454.06	800,454.06							
1. 所有者投入																800,454.06	800,454.06							



(五) 专项储备														
1. 本期提取														
2. 本期使用														
(六) 其他												-739,663.54	-739,663.54	
四、本期期末余额	100,000,000.00				222,342,803.61		-664,633.56		34,024,201.00		222,782,902.98	578,485,274.03	16,602,360.31	595,087,634.34

公司负责人：钮法清 主管会计工作负责人：龚少平 会计机构负责人：姚莉娜

母公司所有者权益变动表  
2025年1—12月

单位：元 币种：人民币

项目	2025年度										
	实收资本(或股本)	其他权益工具			资本公积	减：库存股	其他综合收益	专项储备	盈余公积	未分配利润	所有者权益合计
		优先股	永续债	其他							
一、上年年末余额	100,000,000.00				222,290,593.35				34,024,201.00	76,845,825.39	433,160,619.74
加：会计政策变更											
前期差错更正											
其他											
二、本年期初余额	100,000,000.00				222,290,593.35				34,024,201.00	76,845,825.39	433,160,619.74
三、本期增减变动金额(减少以“-”号填列)									1,180,823.87	-19,372,585.13	-18,191,761.26
(一) 综合收益总额										11,808,238.74	11,808,238.74
(二) 所有者投入和减少资本											
1. 所有者投入的普通股											
2. 其他权益工具持有者投入资本											
3. 股份支付计入所有者权益的金额											
4. 其他											

无锡宏盛换热器制造股份有限公司2025年年度报告

(三) 利润分配									1,180,823.87	-31,180,823.87	-30,000,000.00
1. 提取盈余公积									1,180,823.87	-1,180,823.87	
2. 对所有者(或股东)的分配										-30,000,000.00	-30,000,000.00
3. 其他											
(四) 所有者权益内部结转											
1. 资本公积转增资本(或股本)											
2. 盈余公积转增资本(或股本)											
3. 盈余公积弥补亏损											
4. 设定受益计划变动额结转留存收益											
5. 其他综合收益结转留存收益											
6. 其他											
(五) 专项储备											
1. 本期提取											
2. 本期使用											
(六) 其他											
四、本期期末余额	100,000,000.00				222,290,593.35				35,205,024.87	57,473,240.26	414,968,858.48

项目	2024 年度										
	实收资本(或股本)	其他权益工具			资本公积	减：库存股	其他综合收益	专项储备	盈余公积	未分配利润	所有者权益合计
		优先股	永续债	其他							
一、上年年末余额	100,000,000.00				222,290,593.35				26,825,474.11	42,057,283.41	391,173,350.87
加：会计政策变更											
前期差错更正											
其他											
二、本年期初余额	100,000,000.00				222,290,593.35				26,825,474.11	42,057,283.41	391,173,350.87
三、本期增减变动金额(减少以“-”号填列)									7,198,726.89	34,788,541.98	41,987,268.87
(一) 综合收益总额										71,987,268.87	71,987,268.87

(二) 所有者投入和减少资本											
1. 所有者投入的普通股											
2. 其他权益工具持有者投入资本											
3. 股份支付计入所有者权益的金额											
4. 其他											
(三) 利润分配								7,198,726.89	-37,198,726.89	-30,000,000.00	
1. 提取盈余公积								7,198,726.89	-7,198,726.89		
2. 对所有者(或股东)的分配									-30,000,000.00	-30,000,000.00	
3. 其他											
(四) 所有者权益内部结转											
1. 资本公积转增资本(或股本)											
2. 盈余公积转增资本(或股本)											
3. 盈余公积弥补亏损											
4. 设定受益计划变动额结转留存收益											
5. 其他综合收益结转留存收益											
6. 其他											
(五) 专项储备											
1. 本期提取											
2. 本期使用											
(六) 其他											
四、本期期末余额	100,000,000.00				222,290,593.35			34,024,201.00	76,845,825.39	433,160,619.74	

公司负责人：钮法清 主管会计工作负责人：龚少平 会计机构负责人：姚莉娜

### 三、公司基本情况

#### 1、公司概况

√适用 □不适用

##### (1) 公司注册地、组织形式和总部地址

无锡宏盛换热器制造股份有限公司（以下简称“公司”或“本公司”）是由无锡宏盛换热器制造有限责任公司（以下简称“有限公司”）整体变更设立的股份有限公司。

根据2012年5月28日公司发起人协议，将有限公司整体变更为股份有限公司，以有限公司截止2012年3月31日的净资产折为公司股份7,500万股，每股面值1元，注册资本和股本为7,500万元。

2016年8月5日，经中国证券监督管理委员会批准，公司首次公开向社会公众发行人民币普通股2,500万股，公司股票于2016年8月31日在上海证券交易所上市，证券简称：宏盛股份，证券代码：603090。

截止2025年12月31日，本公司的注册资本和股本为10,000万元。

注册地址：无锡市滨湖区马山梁康路8号；

法定代表人：钮法清；

统一社会信用代码：91320200725202347B。

##### (2) 公司实际从事的主要经营活动

本公司属通用设备制造业，主要从事铝制板翅式换热器及相关产品的研发、设计、生产和销售。

##### (3) 财务报告的批准报出

本财务报表业经本公司董事会于2026年3月30日决议批准报出。

### 四、财务报表的编制基础

#### 1、编制基础

本公司财务报表以持续经营为编制基础。根据实际发生的交易和事项，按照财政部发布的《企业会计准则——基本准则》和各项具体会计准则、企业会计准则应用指南、企业会计准则解释及其他相关规定（以下合称“企业会计准则”），以及中国证券监督管理委员会《公开发行证券的公司信息披露编报规则第15号——财务报告的一般规定》（2023年修订）的规定编制。

根据企业会计准则的相关规定，本公司会计核算以权责发生制为基础。除某些金融工具外，本财务报表均以历史成本为计量基础。资产如果发生减值，则按照相关规定计提相应的减值准备。

#### 2、持续经营

√适用 □不适用

本财务报表以持续经营为基础列报，本公司自报告期末起至少12个月具有持续经营能力。

### 五、重要会计政策及会计估计

具体会计政策和会计估计提示：

√适用 □不适用

本公司及各子公司从事铝制板翅式换热器、深冷设备及锂电池的经营。本公司及各子公司根据实际生产经营特点，依据相关企业会计准则的规定，对各项交易和事项制定了若干项具体会计政策和会计估计，详见如下各项描述。

### 1、遵循企业会计准则的声明

本公司编制的财务报表符合企业会计准则的要求，真实、完整地反映了本公司2025年12月31日的合并及母公司财务状况及2025年度的合并及母公司经营成果和合并及母公司现金流量等有关信息。

### 2、会计期间

本公司会计年度自公历1月1日起至12月31日止。

### 3、营业周期

适用 不适用

正常营业周期是指本公司从购买用于加工的资产起至实现现金或现金等价物的期间。本公司以12个月作为一个营业周期，并以其作为资产和负债的流动性划分标准。

### 4、记账本位币

本公司的记账本位币为人民币。人民币为本公司及境内子公司经营所处的主要经济环境中的货币，本公司及境内子公司以人民币为记账本位币，本公司之境外子公司 Hongsheng GmbH 以欧元为记账本位币，子公司 HongSheng North America Inc 以加拿大元为记账本位币，孙公司 Hongsheng Thermal System Poland Sp. z o.o. 以兹罗提为记账本位币。

### 5、重要性标准确定方法和选择依据

适用 不适用

### 6、同一控制下和非同一控制下企业合并的会计处理方法

适用 不适用

企业合并，是指将两个或两个以上单独的企业合并形成一个报告主体的交易或事项。企业合并分为同一控制下企业合并和非同一控制下企业合并。

#### (1) 同一控制下企业合并

参与合并的企业在合并前后均受同一方或相同的多方最终控制，且该控制并非暂时性的，为同一控制下的企业合并。同一控制下的企业合并，在合并日取得对其他参与合并企业控制权的一方为合并方，参与合并的其他企业为被合并方。合并日，是指合并方实际取得对被合并方控制权的日期。

合并方取得的资产和负债均按合并日在被合并方的账面价值计量。合并方取得的净资产账面价值与支付的合并对价账面价值（或发行股份面值总额）的差额，调整资本公积（股本溢价）；资本公积（股本溢价）不足以冲减的，调整留存收益。

合并方为进行企业合并发生的各项直接费用，于发生时计入当期损益。

## （2）非同一控制下企业合并

参与合并的企业在合并前后不受同一方或相同的多方最终控制的，为非同一控制下的企业合并。非同一控制下的企业合并，在购买日取得对其他参与合并企业控制权的一方为购买方，参与合并的其他企业为被购买方。购买日，是指为购买方实际取得对被购买方控制权的日期。

对于非同一控制下的企业合并，合并成本包含购买日购买方为取得对被购买方的控制权而付出的资产、发生或承担的负债以及发行的权益性证券的公允价值，为企业合并发生的审计、法律服务、评估咨询等中介费用以及其他管理费用于发生时计入当期损益。购买方作为合并对价发行的权益性证券或债务性证券的交易费用，计入权益性证券或债务性证券的初始确认金额。所涉及的或有对价按其在购买日的公允价值计入合并成本，购买日后12个月内出现对购买日已存在情况的新的或进一步证据而需要调整或有对价的，相应调整合并商誉。购买方发生的合并成本及在合并中取得的可辨认净资产按购买日的公允价值计量。合并成本大于合并中取得的被购买方于购买日可辨认净资产公允价值份额的差额，确认为商誉。合并成本小于合并中取得的被购买方可辨认净资产公允价值份额的，首先对取得的被购买方各项可辨认资产、负债及或有负债的公允价值以及合并成本的计量进行复核，复核后合并成本仍小于合并中取得的被购买方可辨认净资产公允价值份额的，其差额计入当期损益。

购买方取得被购买方的可抵扣暂时性差异，在购买日因不符合递延所得税资产确认条件而未予确认的，在购买日后12个月内，如取得新的或进一步的信息表明购买日的相关情况已经存在，预期被购买方在购买日可抵扣暂时性差异带来的经济利益能够实现的，则确认相关的递延所得税资产，同时减少商誉，商誉不足冲减的，差额部分确认为当期损益；除上述情况以外，确认与企业合并相关的递延所得税资产的，计入当期损益。

通过多次交易分步实现的非同一控制下企业合并，属于“一揽子交易”的，参考本部分前面各段描述及本附注三、14“长期股权投资”进行会计处理；不属于“一揽子交易”的，区分个别财务报表和合并财务报表进行相关会计处理：

在个别财务报表中，以购买日之前所持被购买方的股权投资的账面价值与购买日新增投资成本之和，作为该项投资的初始投资成本；购买日之前持有的被购买方的股权涉及其他综合收益的，在处置该项投资时将与其相关的其他综合收益采用与被购买方直接处置相关资产或负债相同的基础进行会计处理（即，除了按照权益法核算的在被购买方重新计量设定受益计划净负债或净资产导致的变动中的相应份额以外，其余转入当期投资收益）。

在合并财务报表中，对于购买日之前持有的被购买方的股权，按照该股权在购买日的公允价值进行重新计量，公允价值与其账面价值的差额计入当期投资收益；购买日之前持有的被购买方的股权涉及其他综合收益的，与其相关的其他综合收益应当采用与被购买方直接处置相关资产或负债相同的基础进行会计处理（即，除了按照权益法核算的在被购买方重新计量设定受益计划净负债或净资产导致的变动中的相应份额以外，其余转为购买日所属当期投资收益）。

## 7、控制的判断标准和合并财务报表的编制方法

√适用 □不适用

### (1) 控制的判断标准

合并财务报表的合并范围以控制为基础予以确定。控制是指本公司拥有对被投资方的权力，通过参与被投资方的相关活动而享有可变回报，并且有能力运用对被投资方的权力影响该回报金额。通常包括母公司拥有其半数以上的表决权的被投资单位和公司虽拥有其半数以下的表决权但通过与被投资单位其他投资者之间的协议，拥有被投资单位半数以上表决权；根据公司章程或协议，有权决定被投资单位的财务和经营决策；有权任免被投资单位的董事会的多数成员；在被投资单位董事会占多数表决权。

### (2) 合并财务报表编制的方法

从取得子公司的净资产和生产经营决策的实际控制权之日起，本公司开始将其纳入合并范围；从丧失实际控制权之日起停止纳入合并范围。对于处置的子公司，处置日前的经营成果和现金流量已经适当地包括在合并利润表和合并现金流量表中；当期处置的子公司，不调整合并资产负债表的期初数。非同一控制下企业合并增加的子公司，其购买日后的经营成果及现金流量已经适当地包括在合并利润表和合并现金流量表中，且不调整合并财务报表的期初数和对比数。同一控制下企业合并增加的子公司，其自合并当期期初至合并日的经营成果和现金流量已经适当地包括在合并利润表和合并现金流量表中，并且同时调整合并财务报表的对比数。

在编制合并财务报表时，子公司与本公司采用的会计政策或会计期间不一致的，按照本公司的会计政策和会计期间对子公司财务报表进行必要的调整。对于非同一控制下企业合并取得的子公司，以购买日可辨认净资产公允价值为基础对其财务报表进行调整。

公司内所有重大往来余额、交易及未实现利润在合并财务报表编制时予以抵销。

子公司的股东权益及当期净损益中不属于本公司所拥有的部分分别作为少数股东权益及少数股东损益在合并财务报表中股东权益及净利润项下单独列示。子公司当期净损益中属于少数股东权益的份额，在合并利润表中净利润项目下以“少数股东损益”项目列示。少数股东分担的子公司的亏损超过了少数股东在该子公司期初股东权益中所享有的份额，仍冲减少数股东权益。

当因处置部分股权投资或其他原因丧失了对原有子公司的控制权时，对于剩余股权，按照其在丧失控制权日的公允价值进行重新计量。处置股权取得的对价与剩余股权公允价值之和，减去按原持股比例计算应享有原有子公司自购买日开始持续计算的净资产的份额之间的差额，计入丧失控制权当期的投资收益。与原有子公司股权投资相关的其他综合收益，在丧失控制权时采用与被购买方直接处置相关资产或负债相同的基础进行会计处理（即，除了在该原有子公司重新计量设定受益计划净负债或净资产导致的变动以外，其余一并转为当期投资收益）。其后，对该部分剩余股权按照《企业会计准则第2号——长期股权投资》或《企业会计准则第22号——金融工具确认和计量》等相关规定进行后续计量，详见本附注三、14“长期股权投资”或本附注三、10“金融工具”。

本公司通过多次交易分步处置对子公司股权投资直至丧失控制权的，需区分处置对子公司股权投资直至丧失控制权的各项交易是否属于一揽子交易。处置对子公司股权投资的各项交易的条款、条件以及经济影响符合以下一种或多种情况，通常表明应将多次交易事项作为一揽子交易进行会计处理：①这些交易是同时或者在考虑了彼此影响的情况下订立的；②这些交易整体才能达成一项完整的商业结果；③一项交易的发生取决于其他至少一项交易的发生；④一项交易单独看是不经济的，但是和其他交易一并考虑时是经济的。不属于一揽子交易的，对其中的每一项交易视情况分别按照“不丧失控制权的情况下部分处置对子公司的长期股权投资”和“因处置部分股权投资或其他原因丧失了对原有子公司的控制权”适用的原则进行会计处理。处置对子公司股权投资直至丧失控制权的各项交易属于一揽子交易的，将各项交易作为一项处置子公司并丧失控制权的交易进行会计处理；但是，在丧失控制权之前每一次处置价款与处置投资对应的享有该子公司净资产份额的差额，在合并财务报表中确认为其他综合收益，在丧失控制权时一并转入丧失控制权当期的损益。

## 8、合营安排分类及共同经营会计处理方法

适用 不适用

合营安排，是指一项由两个或两个以上的参与方共同控制的安排。本公司根据在合营安排中享有的权利和承担的义务，将合营安排分为共同经营和合营企业。共同经营，是指本公司享有该安排相关资产且承担该安排相关负债的合营安排。合营企业，是指本公司仅对该安排的净资产享有权利的合营安排。

本公司对合营企业的投资采用权益法核算，按照本附注三、14（2）②“权益法核算的长期股权投资”中所述的会计政策处理。

本公司作为合营方对共同经营，确认本公司单独持有的资产、单独所承担的负债，以及按本公司份额确认共同持有的资产和共同承担的负债；确认出售本公司享有的共同经营产出份额所产生的收入；按本公司份额确认共同经营因出售产出所产生的收入；确认本公司单独所发生的费用，以及按本公司份额确认共同经营发生的费用。

当本公司作为合营方向共同经营投出或出售资产（该资产不构成业务，下同）、或者自共同经营购买资产时，在该等资产出售给第三方之前，本公司仅确认因该交易产生的损益中归属于共同经营其他参与方的部分。该等资产发生符合《企业会计准则第8号——资产减值》等规定的资产减值损失的，对于由本公司向共同经营投出或出售资产的情况，本公司全额确认该损失；对于本公司自共同经营购买资产的情况，本公司按承担的份额确认该损失。

## 9、现金及现金等价物的确定标准

现金等价物是指企业持有的期限短（一般指从购买日起三个月内到期）、流动性强、易于转换为已知金额现金、价值变动风险很小的投资。

## 10、 外币业务和外币报表折算

√适用 □不适用

### （1） 外币交易的折算方法

本公司发生的外币交易在初始确认时，按交易日的当月1日汇率折算为记账本位币金额，但公司发生的外币兑换业务或涉及外币兑换的交易事项，按照实际采用的汇率折算为记账本位币金额。

### （2） 对于外币货币性项目和外币非货币性项目的折算方法

资产负债表日，对于外币货币性项目采用资产负债表日即期汇率折算，由此产生的汇兑差额，除：①属于与购建符合资本化条件的资产相关的外币专门借款产生的汇兑差额按照借款费用资本化的原则处理；以及②可供出售的外币货币性项目除摊余成本之外的其他账面余额变动产生的汇兑差额计入其他综合收益之外，均计入当期损益。

以历史成本计量的外币非货币性项目，仍采用交易发生日的即期汇率折算的记账本位币金额计量。以公允价值计量的外币非货币性项目，采用公允价值确定日的即期汇率折算，折算后的记账本位币金额与原记账本位币金额的差额，作为公允价值变动（含汇率变动）处理，计入当期损益或确认为其他综合收益。

### （3） 外币财务报表的折算方法

编制合并财务报表涉及境外经营的，如有实质上构成对境外经营净投资的外币货币性项目，因汇率变动而产生的汇兑差额，作为“外币报表折算差额”确认为其他综合收益；处置境外经营时，计入处置当期损益。

境外经营的外币财务报表按以下方法折算为人民币报表：资产负债表中的资产和负债项目，采用资产负债表日的即期汇率折算；股东权益类项目除“未分配利润”项目外，其他项目采用发生时的即期汇率折算。利润表中的收入和费用项目，采用交易发生日的即期汇率折算。期初未分配利润为上一年折算后的期末未分配利润；年末未分配利润按折算后的利润分配各项目计算列示；折算后资产类项目与负债类项目和股东权益类项目合计数的差额，作为外币报表折算差额，确认为其他综合收益。处置境外经营并丧失控制权时，将资产负债表中股东权益项目下列示的、与该境外经营相关的外币报表折算差额，全部或按处置该境外经营的比例转入处置当期损益。

外币现金流量，采用现金流量发生日的当月1日汇率折算。汇率变动对现金的影响额作为调节项目，在现金流量表中单独列报。

期初数和上期实际数按照上期财务报表折算后的数额列示。

在处置本公司在境外经营的全部所有者权益或因处置部分股权投资或其他原因丧失了对境外经营控制权时，将资产负债表中股东权益项目下列示的、与该境外经营相关的归属于母公司所有者权益的外币报表折算差额，全部转入处置当期损益。

在处置部分股权投资或其他原因导致持有境外经营权益比例降低但不丧失对境外经营控制权时，与该境外经营处置部分相关的外币报表折算差额将归属于少数股东权益，不转入当期损益。

在处置境外经营为联营企业或合营企业的部分股权时，与该境外经营相关的外币报表折算差额，按处置该境外经营的比例转入处置当期损益。

## 11、金融工具

√适用 □不适用

在本公司成为金融工具合同的一方时确认一项金融资产或金融负债。

### (1) 金融资产的分类、确认和计量

本公司根据管理金融资产的业务模式和金融资产的合同现金流量特征，将金融资产划分为：以摊余成本计量的金融资产；以公允价值计量且其变动计入其他综合收益的金融资产；以公允价值计量且其变动计入当期损益的金融资产。

金融资产在初始确认时以公允价值计量。对于以公允价值计量且其变动计入当期损益的金融资产，相关交易费用直接计入当期损益；对于其他类别的金融资产，相关交易费用计入初始确认金额。因销售产品或提供劳务而产生的、未包含或不考虑重大融资成分的应收账款或应收票据，本公司按照预期有权收取的对价金额作为初始确认金额。

#### ①以摊余成本计量的金融资产

本公司管理以摊余成本计量的金融资产的业务模式为以收取合同现金流量为目标，且此类金融资产的合同现金流量特征与基本借贷安排相一致，即在特定日期产生的现金流量，仅为对本金和以未偿付本金金额为基础的利息的支付。本公司对于此类金融资产，采用实际利率法，按照摊余成本进行后续计量，其摊销或减值产生的利得或损失，计入当期损益。

#### ②以公允价值计量且其变动计入其他综合收益的金融资产

本公司管理此类金融资产的业务模式为既以收取合同现金流量为目标又以出售为目标，且此类金融资产的合同现金流量特征与基本借贷安排相一致。本公司对此类金融资产按照公允价值计量且其变动计入其他综合收益，但减值损失或利得、汇兑损益和按照实际利率法计算的利息收入计入当期损益。

此外，本公司将部分非交易性权益工具投资指定为以公允价值计量且其变动计入其他综合收益的金融资产。本公司将该类金融资产的相关股利收入计入当期损益，公允价值变动计入其他综合收益。当该金融资产终止确认时，之前计入其他综合收益的累计利得或损失将从其他综合收益转入留存收益，不计入当期损益。

#### ③以公允价值计量且其变动计入当期损益的金融资产

本公司将上述以摊余成本计量的金融资产和以公允价值计量且其变动计入其他综合收益的金融资产之外的金融资产，分类为以公允价值计量且其变动计入当期损益的金融资产。此外，在初始确认时，本公司为了消除或显著减少会计错配，将部分金融资产指定为以公允价值计量且其变动计入当期损益的金融资产。对于此类金融资产，本公司采用公允价值进行后续计量，公允价值变动计入当期损益。

### (2) 金融负债的分类、确认和计量

金融负债于初始确认时分类为以公允价值计量且其变动计入当期损益的金融负债和其他金融负债。对于以公允价值计量且其变动计入当期损益的金融负债，相关交易费用直接计入当期损益，其他金融负债的相关交易费用计入其初始确认金额。

#### ①以公允价值计量且其变动计入当期损益的金融负债

以公允价值计量且其变动计入当期损益的金融负债，包括交易性金融负债（含属于金融负债的衍生工具）和初始确认时指定为以公允价值计量且其变动计入当期损益的金融负债。

交易性金融负债（含属于金融负债的衍生工具），按照公允价值进行后续计量，除与套期会计有关外，公允价值变动计入当期损益。

被指定为以公允价值计量且其变动计入当期损益的金融负债，该负债由本公司自身信用风险变动引起的公允价值变动计入其他综合收益，且终止确认该负债时，计入其他综合收益的自身信用风险变动引起的其公允价值累计变动额转入留存收益。其余公允价值变动计入当期损益。若按上述方式对该等金融负债的自身信用风险变动的影响进行处理会造成或扩大损益中的会计错配的，本公司将该金融负债的全部利得或损失（包括企业自身信用风险变动的影响金额）计入当期损益。

#### ②其他金融负债

除金融资产转移不符合终止确认条件或继续涉入被转移金融资产所形成的金融负债、财务担保合同外的其他金融负债分类为以摊余成本计量的金融负债，按摊余成本进行后续计量，终止确认或摊销产生的利得或损失计入当期损益。

#### (3) 金融资产转移的确认依据和计量方法

满足下列条件之一的金融资产，予以终止确认：① 收取该金融资产现金流量的合同权利终止；② 该金融资产已转移，且将金融资产所有权上几乎所有的风险和报酬转移给转入方；③ 该金融资产已转移，虽然企业既没有转移也没有保留金融资产所有权上几乎所有的风险和报酬，但是放弃了对该金融资产的控制。

若企业既没有转移也没有保留金融资产所有权上几乎所有的风险和报酬，且未放弃对该金融资产的控制的，则按照继续涉入所转移金融资产的程度确认有关金融资产，并相应确认有关负债。继续涉入所转移金融资产的程度，是指该金融资产价值变动使企业面临的风险水平。

金融资产整体转移满足终止确认条件的，将所转移金融资产的账面价值及因转移而收到的对价与原计入其他综合收益的公允价值变动累计额之和的差额计入当期损益。

金融资产部分转移满足终止确认条件的，将所转移金融资产的账面价值在终止确认及未终止确认部分之间按其相对的公允价值进行分摊，并将因转移而收到的对价与应分摊至终止确认部分的原计入其他综合收益的公允价值变动累计额之和与分摊的前述账面金额之差额计入当期损益。

本公司对采用附追索权方式出售的金融资产，或将持有的金融资产背书转让，需确定该金融资产所有权上几乎所有的风险和报酬是否已经转移。已将该金融资产所有权上几乎所有的风险和报酬转移给转入方的，终止确认该金融资产；保留了金融资产所有权上几乎所有的风险和报酬的，

不终止确认该金融资产；既没有转移也没有保留金融资产所有权上几乎所有的风险和报酬的，则继续判断企业是否对该资产保留了控制，并根据前面各段所述的原则进行会计处理。

#### (4) 金融负债的终止确认

金融负债（或其一部分）的现时义务已经解除的，本公司终止确认该金融负债（或该部分金融负债）。本公司（借入方）与借出方签订协议，以承担新金融负债的方式替换原金融负债，且新金融负债与原金融负债的合同条款实质上不同的，终止确认原金融负债，同时确认一项新金融负债。本公司对原金融负债（或其一部分）的合同条款作出实质性修改的，终止确认原金融负债，同时按照修改后的条款确认一项新金融负债。

金融负债（或其一部分）终止确认的，本公司将其账面价值与支付的对价（包括转出的非现金资产或承担的负债）之间的差额，计入当期损益。

#### (5) 金融资产和金融负债的抵销

当本公司具有抵销已确认金额的金融资产和金融负债的法定权利，且该种法定权利是当前可执行的，同时本公司计划以净额结算或同时变现该金融资产和清偿该金融负债时，金融资产和金融负债以相互抵销后的净额在资产负债表内列示。除此以外，金融资产和金融负债在资产负债表内分别列示，不予相互抵销。

#### (6) 金融资产和金融负债的公允价值确定方法

公允价值，是指市场参与者在计量日发生的有序交易中，出售一项资产所能收到或者转移一项负债所需支付的价格。金融工具存在活跃市场的，本公司采用活跃市场中的报价确定其公允价值。活跃市场中的报价是指易于定期从交易所、经纪商、行业协会、定价服务机构等获得的价格，且代表了在公平交易中实际发生的市场交易的价格。金融工具不存在活跃市场的，本公司采用估值技术确定其公允价值。估值技术包括参考熟悉情况并自愿交易的各方最近进行的市场交易中使用的价格、参照实质上相同的其他金融工具当前的公允价值、现金流量折现法和期权定价模型等。在估值时，公司采用在当前情况下适用并且有足够可利用数据和其他信息支持的估值技术，选择与市场参与者在相关资产或负债的交易中所考虑的资产或负债特征相一致的输入值，并尽可能优先使用相关可观察输入值。在相关可观察输入值无法取得或取得不切实可行的情况下，使用不可输入值。

## 12、 应收票据

√适用 □不适用

### 按照信用风险特征组合计提坏账准备的组合类别及确定依据

√适用 □不适用

项 目	确定组合的依据
银行承兑汇票	承兑人为信用风险较小的银行
商业承兑汇票	本组合以商业承兑汇票的账龄作为信用风险特征。

**基于账龄确认信用风险特征组合的账龄计算方法**

□适用 √不适用

**按照单项计提坏账准备的单项计提判断标准**

□适用 √不适用

**13、 应收账款**

√适用 □不适用

**按照信用风险特征组合计提坏账准备的组合类别及确定依据**

√适用 □不适用

项 目	确定组合的依据
账龄组合	本组合以应收款项及合同资产的账龄作为信用风险特征。

**基于账龄确认信用风险特征组合的账龄计算方法**

√适用 □不适用

账龄	应收票据计提比例 (%)	应收账款计提比例 (%)	合同资产计提比例 (%)	其他应收款计提比例 (%)
1年以内	5	5	5	5
1-2年	10	10	10	10
2-3年	20	20	20	20
3-4年	50	50	50	50
4-5年	80	80	80	80
5年以上	100	100	100	100

**按照单项计提坏账准备的认定单项计提判断标准**

√适用 □不适用

当对金融资产预期未来现金流量具有不利影响的一项或多项事件发生时，该金融资产成为已发生信用减值的金融资产。金融资产已发生信用减值的证据包括下列可观察信息：

- 1) 发行方或债务人发生重大财务困难；
- 2) 债务人违反合同，如偿付利息或本金违约或逾期等；
- 3) 债权人出于与债务人财务困难有关的经济或合同考虑，给予债务人在任何其他情况下都不会做出的让步；
- 4) 债务人很可能破产或进行其他财务重组；
- 5) 发行方或债务人财务困难导致该金融资产的活跃市场消失；
- 6) 以大幅折扣购买或源生一项金融资产，该折扣反映了发生信用损失的事实。

金融资产发生信用减值，有可能是多个事件的共同作用所致，未必是可单独识别的事件所致。

**14、 应收款项融资**

√适用 □不适用

**按照信用风险特征组合计提坏账准备的组合类别及确定依据**

√适用 □不适用

项 目	确定组合的依据
组合 1	商业承兑汇票
组合 2	银行承兑汇票
组合 3	应收账款

**基于账龄确认信用风险特征组合的账龄计算方法**

□适用 √不适用

**按照单项计提坏账准备的单项计提判断标准**

□适用 √不适用

**15、 其他应收款**

√适用 □不适用

**按照信用风险特征组合计提坏账准备的组合类别及确定依据**

√适用 □不适用

项 目	确定组合的依据
组合 1	本组合为日常经营活动中应收取的各类押金、代垫款、质保金等应收款项。
组合 2	本组合为日常经营活动中职工备用金
组合 3	本组合为日常经营活动中其他款项

**基于账龄确认信用风险特征组合的账龄计算方法**

□适用 √不适用

**按照单项计提坏账准备的单项计提判断标准**

□适用 √不适用

**16、 存货**

√适用 □不适用

**存货类别、发出计价方法、盘存制度、低值易耗品和包装物的摊销方法**

√适用 □不适用

**(1) 存货的分类**

存货主要包括原材料、库存商品（产成品）、在产品等。

**(2) 发出的计价方法**

领用和发出时按加权平均法计价。

(3) 存货的盘存制度为永续盘存制。

(4) 低值易耗品和包装物的摊销方法

低值易耗品于领用时按一次摊销法摊销；

包装物于领用时按一次摊销法摊销。

#### 存货跌价准备的确认标准和计提方法

适用 不适用

可变现净值是指在日常活动中，存货的估计售价减去至完工时估计将要发生的成本、估计的销售费用以及相关税费后的金额。在确定存货的可变现净值时，以取得的确凿证据为基础，同时考虑持有存货的目的以及资产负债表日后事项的影响。

在资产负债表日，存货按照成本与可变现净值孰低计量。当其可变现净值低于成本时，提取存货跌价准备。存货跌价准备通常按单个存货项目的成本高于其可变现净值的差额提取。对于数量繁多、单价较低的存货，按存货类别计提存货跌价准备；对在同一地区生产和销售的产品系列相关、具有相同或类似最终用途或目的，且难以与其他项目分开计量的存货，可合并计提存货跌价准备。

计提存货跌价准备后，如果以前减记存货价值的影响因素已经消失，导致存货的可变现净值高于其账面价值的，在原已计提的存货跌价准备金额内予以转回，转回的金额计入当期损益。

#### 按照组合计提存货跌价准备的组合类别及确定依据、不同类别存货可变现净值的确定依据

适用 不适用

#### 基于库龄确认存货可变现净值的各库龄组合可变现净值的计算方法和确定依据

适用 不适用

### 17、合同资产

适用 不适用

#### 合同资产的确认方法及标准

适用 不适用

对于不含重大融资成分的应收款项及合同资产，本公司按照相当于整个存续期内的预期信用损失金额计量损失准备。

对于包含重大融资成分的应收款项及合同资产，本公司选择始终按照相当于存续期内预期信用损失的金额计量损失准备。

#### 按照信用风险特征组合计提坏账准备的组合类别及确定依据

适用 不适用

项 目	确定组合的依据
账龄组合	本组合以应收款项及合同资产的账龄作为信用风险特征。

#### 基于账龄确认信用风险特征组合的账龄计算方法

适用 不适用

#### 按照单项计提坏账准备的认定单项计提判断标准

适用 不适用

### 18、持有待售的非流动资产或处置组

适用 不适用

本公司若主要通过出售（包括具有商业实质的非货币性资产交换，下同）而非持续使用一项非流动资产或处置组收回其账面价值的，则将其划分为持有待售类别。具体标准为同时满足以下条件：某项非流动资产或处置组根据类似交易中出售此类资产或处置组的惯例，在当前状况下即可立即出售；本公司已经就出售计划作出决议且获得确定的购买承诺；预计出售将在一年内完成。其中，处置组是指在一项交易中作为整体通过出售或其他方式一并处置的一组资产，以及在该交易中转让的与这些资产直接相关的负债。处置组所属的资产组或资产组组合按照《企业会计准则第8号——资产减值》分摊了企业合并中取得的商誉的，该处置组应当包含分摊至处置组的商誉。

#### 划分为持有待售的非流动资产或处置组的确认标准和会计处理方法

适用 不适用

本公司初始计量或在资产负债表日重新计量划分为持有待售的非流动资产和处置组时，其账面价值高于公允价值减去出售费用后的净额的，将账面价值减记至公允价值减去出售费用后的净额，减记的金额确认为资产减值损失，计入当期损益，同时计提持有待售资产减值准备。对于处置组，所确认的资产减值损失先抵减处置组中商誉的账面价值，再按比例抵减该处置组内适用《企业会计准则第42号——持有待售的非流动资产、处置组和终止经营》（以下简称“持有待售准则”）的计量规定的各项非流动资产的账面价值。后续资产负债表日持有待售的处置组公允价值减去出售费用后的净额增加的，以前减记的金额应当予以恢复，并在划分为持有待售类别后适用持有待售准则计量规定的非流动资产确认的资产减值损失金额内转回，转回金额计入当期损益，并根据处置组中除商誉外适用持有待售准则计量规定的各项非流动资产账面价值所占比重按比例增加其账面价值；已抵减的商誉账面价值，以及适用持有待售准则计量规定的非流动资产在划分为持有待售类别前确认的资产减值损失不得转回。

持有待售的非流动资产或处置组中的非流动资产不计提折旧或摊销，持有待售的处置组中负债的利息和其他费用继续予以确认。

非流动资产或处置组不再满足持有待售类别的划分条件时，本公司不再将其继续划分为持有待售类别或将非流动资产从持有待售的处置组中移除，并按照以下两者孰低计量：（1）划分为持有待售类别前的账面价值，按照假定不划分为持有待售类别情况下本应确认的折旧、摊销或减值等进行调整后的金额；（2）可收回金额。

#### 终止经营的认定标准和列报方法

适用 不适用

终止经营是指满足下列条件之一、能够单独区分的组成部分，且该组成部分已经处置或划分为持有待售类别：（1）该组成部分代表一项独立的主要业务或一个独立的主营经营地区；（2）该组成部分是拟对一项独立的主要业务或一个单独的主要经营地区进行处置的一项相关计划的一部分；（3）该组成部分是专为转售而取得的子公司。

公司在利润表中列报相关终止经营损益并在附注披露终止经营的影响。

## 19、长期股权投资

适用 不适用

本部分所指的长期股权投资是指本公司对被投资单位具有控制、共同控制或重大影响的长期股权投资。本公司对被投资单位不具有控制、共同控制或重大影响的长期股权投资，作为以公允价值计量且其变动计入当期损益的金融资产核算，其中如果属于非交易性的，本公司在初始确认时可选择将其指定为以公允价值计量且其变动计入其他综合收益的金融资产核算，其会计政策详见附注三、10“金融工具”。

共同控制，是指本公司按照相关约定对某项安排所共有的控制，并且该安排的相关活动必须经过分享控制权的参与方一致同意后才能决策。重大影响，是指本公司对被投资单位的财务和经营政策有参与决策的权力，但并不能够控制或者与其他方一起共同控制这些政策的制定。

### （1）投资成本的确定

对于同一控制下的企业合并取得的长期股权投资，在合并日按照被合并方【股东权益/所有者权益】在最终控制方合并财务报表中的账面价值的份额作为长期股权投资的初始投资成本。长期股权投资初始投资成本与支付的现金、转让的非现金资产以及所承担债务账面价值之间的差额，调整资本公积；资本公积不足冲减的，调整留存收益。以发行权益性证券作为合并对价的，在合并日按照被合并方【股东权益/所有者权益】在最终控制方合并财务报表中的账面价值的份额作为长期股权投资的初始投资成本，按照发行股份的面值总额作为股本，长期股权投资初始投资成本与所发行股份面值总额之间的差额，调整资本公积；资本公积不足冲减的，调整留存收益。通过多次交易分步取得同一控制下被合并方的股权，最终形成同一控制下企业合并的，应分别是否属于“一揽子交易”进行处理：属于“一揽子交易”的，将各项交易作为一项取得控制权的交易进行会计处理。不属于“一揽子交易”的，在合并日按照应享有被合并方【股东权益/所有者权益】在最终控制方合并财务报表中的账面价值的份额作为长期股权投资的初始投资成本，长期股权投资初始投资成本与达到合并前的长期股权投资账面价值加上合并日进一步取得股份新支付对价的账面价值之和的差额，调整资本公积；资本公积不足冲减的，调整留存收益。合并日之前持有的股权投资因采用权益法核算或作为以公允价值计量且其变动计入其他综合收益的金融资产而确认的其他综合收益，暂不进行会计处理。

对于非同一控制下的企业合并取得的长期股权投资，在购买日按照合并成本作为长期股权投资的初始投资成本，合并成本包括购买方付出的资产、发生或承担的负债、发行的权益性证券的公允价值之和。通过多次交易分步取得被购买方的股权，最终形成非同一控制下的企业合并的，

应分别是否属于“一揽子交易”进行处理：属于“一揽子交易”的，将各项交易作为一项取得控制权的交易进行会计处理。不属于“一揽子交易”的，按照原持有被购买方的股权投资账面价值加上新增投资成本之和，作为改按成本法核算的长期股权投资的初始投资成本。原持有的股权采用权益法核算的，相关其他综合收益暂不进行会计处理。

合并方或购买方为企业合并发生的审计、法律服务、评估咨询等中介费用以及其他相关管理费用，于发生时计入当期损益。

除企业合并形成的长期股权投资外的其他股权投资，按成本进行初始计量，该成本视长期股权投资取得方式的不同，分别按照本公司实际支付的现金购买价款、本公司发行的权益性证券的公允价值、投资合同或协议约定的价值、非货币性资产交换交易中换出资产的公允价值或原账面价值、该项长期股权投资自身的公允价值等方式确定。与取得长期股权投资直接相关的费用、税金及其他必要支出也计入投资成本。对于因【追加投资】能够对被投资单位实施重大影响或实施共同控制但不构成控制的，长期股权投资成本为按照《企业会计准则第 22 号——金融工具确认和计量》确定的原持有股权投资的公允价值加上新增投资成本之和。

## （2）后续计量及损益确认方法

对被投资单位具有共同控制（构成共同经营者除外）或重大影响的长期股权投资，采用权益法核算。此外，公司财务报表采用成本法核算能够对被投资单位实施控制的长期股权投资。

### ① 成本法核算的长期股权投资

采用成本法核算时，长期股权投资按初始投资成本计价，追加或收回投资调整长期股权投资的成本。除取得投资时实际支付的价款或者对价中包含的已宣告但尚未发放的现金股利或者利润外，当期投资收益按照享有被投资单位宣告发放的现金股利或利润确认。

### ② 权益法核算的长期股权投资

采用权益法核算时，长期股权投资的初始投资成本大于投资时应享有被投资单位可辨认净资产公允价值份额的，不调整长期股权投资的初始投资成本；初始投资成本小于投资时应享有被投资单位可辨认净资产公允价值份额的，其差额计入当期损益，同时调整长期股权投资的成本。

采用权益法核算时，按照应享有或应分担的被投资单位实现的净损益和其他综合收益的份额，分别确认投资收益和其他综合收益，同时调整长期股权投资的账面价值；按照被投资单位宣告分派的利润或现金股利计算应享有的部分，相应减少长期股权投资的账面价值；对于被投资单位除净损益、其他综合收益和利润分配以外所有者权益的其他变动，调整长期股权投资的账面价值并计入资本公积。在确认应享有被投资单位净损益的份额时，以取得投资时被投资单位各项可辨认资产等的公允价值为基础，对被投资单位的净利润进行调整后确认。被投资单位采用的会计政策及会计期间与本公司不一致的，按照本公司的会计政策及会计期间对被投资单位的财务报表进行调整，并据以确认投资收益和其他综合收益。对于本公司与联营企业及合营企业之间发生的交易，投出或出售的资产不构成业务的，未实现内部交易损益按照享有的比例计算归属于本公司的部分予以抵销，在此基础上确认投资损益。但本公司与被投资单位发生的未实现内部交易损失，属于

所转让资产减值损失的，不予以抵销。本公司向合营企业或联营企业投出的资产构成业务的，投资方因此取得长期股权投资但未取得控制权的，以投出业务的公允价值作为新增长期股权投资的初始投资成本，初始投资成本与投出业务的账面价值之差，全额计入当期损益。本公司向合营企业或联营企业出售的资产构成业务的，取得的对价与业务的账面价值之差，全额计入当期损益。本公司自联营企业及合营企业购入的资产构成业务的，按《企业会计准则第20号——企业合并》的规定进行会计处理，全额确认与交易相关的利得或损失。

在确认应分担被投资单位发生的净亏损时，以长期股权投资的账面价值和其他实质上构成对被投资单位净投资的长期权益减记至零为限。此外，如本公司对被投资单位负有承担额外损失的义务，则按预计承担的义务确认预计负债，计入当期投资损失。被投资单位以后期间实现净利润的，本公司在收益分享额弥补未确认的亏损分担额后，恢复确认收益分享额。

对于本公司首次执行新会计准则之前已经持有的对联营企业和合营企业的长期股权投资，如存在与该投资相关的股权投资借方差额，按原剩余期限直线摊销的金额计入当期损益。

### ③ 收购少数股权

在编制合并财务报表时，因购买少数股权新增的长期股权投资与按照新增持股比例计算应享有子公司自购买日（或合并日）开始持续计算的净资产份额之间的差额，调整资本公积，资本公积不足冲减的，调整留存收益。

### ④ 处置长期股权投资

在合并财务报表中，母公司在不丧失控制权的情况下部分处置对子公司的长期股权投资，处置价款与处置长期股权投资相对应享有子公司净资产的差额计入股东权益；母公司部分处置对子公司的长期股权投资导致丧失对子公司控制权的，按本附注三、6、（2）“合并财务报表编制的方法”中所述的相关会计政策处理。

其他情形下的长期股权投资处置，对于处置的股权，其账面价值与实际取得价款的差额，计入当期损益。

采用权益法核算的长期股权投资，处置后的剩余股权仍采用权益法核算的，在处置时将原计入股东权益的其他综合收益部分按相应的比例采用与被投资单位直接处置相关资产或负债相同的基础进行会计处理。因被投资方除净损益、其他综合收益和利润分配以外的其他所有者权益变动而确认的所有者权益，按比例结转入当期损益。

采用成本法核算的长期股权投资，处置后剩余股权仍采用成本法核算的，其在取得对被投资单位的控制之前因采用权益法核算或金融工具确认和计量准则核算而确认的其他综合收益，采用与被投资单位直接处置相关资产或负债相同的基础进行会计处理，并按比例结转当期损益；因采用权益法核算而确认的被投资单位净资产中除净损益、其他综合收益和利润分配以外的其他所有者权益变动按比例结转当期损益。

本公司因处置部分股权投资丧失了对被投资单位的控制的，在编制个别财务报表时，处置后的剩余股权能够对被投资单位实施共同控制或施加重大影响的，改按权益法核算，并对该剩余股

权视同自取得时即采用权益法核算进行调整；处置后的剩余股权不能对被投资单位实施共同控制或施加重大影响的，改按金融工具确认和计量准则的有关规定进行会计处理，其在丧失控制之日的公允价值与账面价值之间的差额计入当期损益。对于本公司取得对被投资单位的控制之前，因采用权益法核算或金融工具确认和计量准则核算而确认的其他综合收益，在丧失对被投资单位控制时采用与被投资单位直接处置相关资产或负债相同的基础进行会计处理，因采用权益法核算而确认的被投资单位净资产中除净损益、其他综合收益和利润分配以外的其他所有者权益变动在丧失对被投资单位控制时结转入当期损益。其中，处置后的剩余股权采用权益法核算的，其他综合收益和其他所有者权益按比例结转；处置后的剩余股权改按金融工具确认和计量准则进行会计处理的，其他综合收益和其他所有者权益全部结转。

本公司因处置部分股权投资丧失了对被投资单位的共同控制或重大影响的，处置后的剩余股权改按金融工具确认和计量准则核算，其在丧失共同控制或重大影响之日的公允价值与账面价值之间的差额计入当期损益。原股权投资因采用权益法核算而确认的其他综合收益，在终止采用权益法核算时采用与被投资单位直接处置相关资产或负债相同的基础进行会计处理，因被投资方除净损益、其他综合收益和利润分配以外的其他所有者权益变动而确认的所有者权益，在终止采用权益法时全部转入当期投资收益。

本公司通过多次交易分步处置对子公司股权投资直至丧失控制权，如果上述交易属于一揽子交易的，将各项交易作为一项处置子公司股权投资并丧失控制权的交易进行会计处理，在丧失控制权之前每一次处置价款与所处置的股权对应的长期股权投资账面价值之间的差额，先确认为其他综合收益，到丧失控制权时再一并转入丧失控制权的当期损益。

## 20、投资性房地产

不适用

## 21、固定资产

### (1). 确认条件

适用 不适用

固定资产是指为生产商品、提供劳务、出租或经营管理而持有的，使用寿命超过一个会计年度的有形资产。固定资产仅在与有关的经济利益很可能流入本公司，且其成本能够可靠地计量时才予以确认。固定资产按成本并考虑预计弃置费用因素的影响进行初始计量。

### (2). 折旧方法

适用 不适用

类别	折旧方法	折旧年限（年）	残值率	年折旧率
房屋及建筑物	年限平均法	20	5	4.75
机器设备	年限平均法	5-10	5	9.50-19
运输设备	年限平均法	5	5	19.00
电子设备及其他	年限平均法	5	5	19.00

## 22、 在建工程

适用 不适用

本公司在建工程分为自营方式建造和出包方式建造两种。在建工程在工程完工达到预定可使用状态时，结转固定资产。预定可使用状态的判断标准，应符合下列情况之一：固定资产的实体建造（包括安装）工作已经全部完成或实质上已经全部完成；已经试生产或试运行，并且其结果表明资产能够正常运行或能够稳定地生产出合格产品，或者试运行结果表明其能够正常运转或营业；该项建造的固定资产上的支出金额很少或者几乎不再发生；所购建的固定资产已经达到设计或合同要求，或与设计或合同要求基本相符。

在建工程达到预定可使用状态时，按工程实际成本转入固定资产。已达到预定可使用状态但尚未办理竣工决算的，先按估计价值转入固定资产，待办理竣工决算后再按实际成本调整原暂估价值，但不再调整原已计提的折旧。

在建工程的减值测试方法和减值准备计提方法详见附注三、21“长期资产减值”。

## 23、 借款费用

适用 不适用

借款费用包括借款利息、折价或溢价的摊销、辅助费用以及因外币借款而发生的汇兑差额等。可直接归属于符合资本化条件的资产的购建或者生产的借款费用，在资产支出已经发生、借款费用已经发生、为使资产达到预定可使用或可销售状态所必要的购建或生产活动已经开始时，开始资本化；构建或者生产的符合资本化条件的资产达到预定可使用状态或者可销售状态时，停止资本化。其余借款费用在发生当期确认为费用。

专门借款当期实际发生的利息费用，减去尚未动用的借款资金存入银行取得的利息收入或进行暂时性投资取得的投资收益后的金额予以资本化；一般借款根据累计资产支出超过专门借款部分的资产支出加权平均数乘以所占用一般借款的资本化率，确定资本化金额。资本化率根据一般借款的加权平均利率计算确定。

资本化期间内，外币专门借款的汇兑差额全部予以资本化；外币一般借款的汇兑差额计入当期损益。

符合资本化条件的资产指需要经过相当长时间的购建或者生产活动才能达到预定可使用或可销售状态的固定资产、投资性房地产和存货等资产。

如果符合资本化条件的资产在购建或生产过程中发生非正常中断、并且中断时间连续超过3个月的，暂停借款费用的资本化，直至资产的购建或生产活动重新开始。

符合资本化条件的资产，是指需要经过相当长时间的购建或者生产活动才能达到预定可使用或者可销售状态的固定资产、投资性房地产和存货等资产。

## 24、 生物资产

适用 不适用

**25、油气资产**

□适用 √不适用

**26、无形资产****(1). 使用寿命及其确定依据、估计情况、摊销方法或复核程序**

√适用 □不适用

无形资产是指本公司拥有或者控制的没有实物形态的可辨认非货币性资产。

无形资产按成本进行初始计量。与无形资产有关的支出，如果相关的经济利益很可能流入本公司且其成本能可靠地计量，则计入无形资产成本。除此以外的其他项目的支出，在发生时计入当期损益。

取得的土地使用权通常作为无形资产核算。自行开发建造厂房等建筑物，相关的土地使用权支出和建筑物建造成本则分别作为无形资产和固定资产核算。如为外购的房屋及建筑物，则将有关价款在土地使用权和建筑物之间进行分配，难以合理分配的，全部作为固定资产处理。

使用寿命有限的无形资产自可供使用时起，对其原值在其预计使用寿命内采用直线法分期平均摊销。使用寿命不确定的无形资产不予摊销。

有限使用寿命的无形资产项目的使用寿命、确定依据及摊销方法如下：

项 目	使用寿命（年）	使用寿命的确定依据	摊销方法
土地使用权	50	法定使用权	直线法
软件	5	参考能为公司带来经济利益的期限确定使用寿命	直线法
专利权	9-20	参考能为公司带来经济利益的期限确定使用寿命	直线法
商标权	10	参考能为公司带来经济利益的期限确定使用寿命	直线法

期末，对使用寿命有限的无形资产的使用寿命和摊销方法进行复核，如发生变更则作为会计估计变更处理。此外，还对使用寿命不确定的无形资产的使用寿命进行复核，如果有证据表明该无形资产为企业带来经济利益的期限是可预见的，则估计其使用寿命并按照使用寿命有限的无形资产的摊销政策进行摊销。

**(2). 研发支出的归集范围及相关会计处理方法**

√适用 □不适用

本公司内部研究开发项目的支出分为研究阶段支出与开发阶段支出。

研究阶段的支出，于发生时计入当期损益。

本公司研发支出归集范围包括研发领用的材料、人工及劳务成本、研发设备摊销、水电等费用。

本公司划分内部研究开发项目研究阶段支出和开发阶段支出的具体标准：

研究阶段为获取并理解新的科学或技术知识等而进行的独创性的有计划调查、研究活动的阶段；开发阶段为在进行商业性生产或使用前，将研究成果或其他知识应用于某项计划或设计，以生产出新的或具有实质性改进的材料、装置、产品等活动的阶段。

开发阶段的支出同时满足下列条件的，确认为无形资产，不能满足下述条件的开发阶段的支出计入当期损益：

- ①完成该无形资产以使其能够使用或出售在技术上具有可行性；
- ②具有完成该无形资产并使用或出售的意图；
- ③无形资产产生经济利益的方式，包括能够证明运用该无形资产生产的产品存在市场或无形资产自身存在市场，无形资产将在内部使用的，能够证明其有用性；
- ④有足够的技术、财务资源和其他资源支持，以完成该无形资产的开发，并有能力使用或出售该无形资产；
- ⑤归属于该无形资产开发阶段的支出能够可靠地计量。

无法区分研究阶段支出和开发阶段支出的，将发生的研发支出全部计入当期损益。

## 27、长期资产减值

√适用 □不适用

对于固定资产、在建工程、使用寿命有限的无形资产、使用权资产、以成本模式计量的投资性房地产及对子公司、合营企业、联营企业的长期股权投资等非流动非金融资产，本公司于资产负债表日判断是否存在减值迹象。如存在减值迹象的，则估计其可收回金额，进行减值测试。商誉、使用寿命不确定的无形资产和尚未达到可使用状态的无形资产，无论是否存在减值迹象，每年均进行减值测试。

减值测试结果表明资产的可收回金额低于其账面价值的，按其差额计提减值准备并计入减值损失。可收回金额为资产的公允价值减去处置费用后的净额与资产预计未来现金流量的现值两者之间的较高者。资产的公允价值根据公平交易中销售协议价格确定；不存在销售协议但存在资产活跃市场的，公允价值按照该资产的买方出价确定；不存在销售协议和资产活跃市场的，则以可获取的最佳信息为基础估计资产的公允价值。处置费用包括与资产处置有关的法律费用、相关税费、搬运费以及为使资产达到可销售状态所发生的直接费用。资产预计未来现金流量的现值，按照资产在持续使用过程中和最终处置时所产生的预计未来现金流量，选择恰当的折现率对其进行折现后的金额加以确定。资产减值准备按单项资产为基础计算并确认，如果难以对单项资产的可收回金额进行估计的，以该资产所属的资产组确定资产组的可收回金额。资产组是能够独立产生现金流入的最小资产组合。

在财务报表中单独列示的商誉，在进行减值测试时，将商誉的账面价值分摊至预期从企业合并的协同效应中受益的资产组或资产组组合。测试结果表明包含分摊的商誉的资产组或资产组组合的可收回金额低于其账面价值的，确认相应的减值损失。减值损失金额先抵减分摊至该资产组

或资产组组合的商誉的账面价值，再根据资产组或资产组组合中除商誉以外的其他各项资产的账面价值所占比重，按比例抵减其他各项资产的账面价值。

上述资产减值损失一经确认，以后期间不予转回价值得以恢复的部分。

## 28、长期待摊费用

适用 不适用

长期待摊费用为已经发生但应由报告期和以后各期负担的分摊期限在一年以上的各项费用。本公司的长期待摊费用主要包括房屋修理费、设备改造支出等。长期待摊费用在预计受益期间按直线法摊销。

## 29、合同负债

适用 不适用

合同负债，是指本公司已收或应收客户对价而应向客户转让商品的义务。如果在本公司向客户转让商品之前，客户已经支付了合同对价或本公司已经取得了无条件收款权，本公司在客户实际支付款项和到期应支付款项孰早时点，将该已收或应收款项列示为合同负债。同一合同下的合同资产和合同负债以净额列示，不同合同下的合同资产和合同负债不予抵销。

## 30、职工薪酬

### (1). 短期薪酬的会计处理方法

适用 不适用

短期薪酬主要包括工资、奖金、津贴和补贴、职工福利费、医疗保险费、生育保险费、工伤保险费、住房公积金、工会经费和职工教育经费、非货币性福利等。本公司在职工为本公司提供服务的会计期间将实际发生的短期职工薪酬确认为负债，并计入当期损益或相关资产成本。其中非货币性福利按公允价值计量。

### (2). 离职后福利的会计处理方法

适用 不适用

离职后福利主要包括基本养老保险、失业保险。离职后福利计划包括设定提存计划。采用设定提存计划的，相应的应缴存金额于发生时计入相关资产成本或当期损益。

### (3). 辞退福利的会计处理方法

适用 不适用

在职工劳动合同到期之前解除与职工的劳动关系，或为鼓励职工自愿接受裁减而提出给予补偿的建议，在本公司不能单方面撤回因解除劳动关系计划或裁减建议所提供的辞退福利时，和本公司确认与涉及支付辞退福利的重组相关的成本两者孰早日，确认辞退福利产生的职工薪酬负债，并计入当期损益。但辞退福利预期在年度报告期结束后十二个月不能完全支付的，按照其他长期职工薪酬处理。

职工内部退休计划采用与上述辞退福利相同的原则处理。本公司将自职工停止提供服务日至正常退休日的期间拟支付的内退人员工资和缴纳的社会保险费等，在符合预计负债确认条件时，计入当期损益（辞退福利）。

#### (4). 其他长期职工福利的会计处理方法

√适用 □不适用

本公司向职工提供的其他长期职工福利，符合设定提存计划的，按照设定提存计划进行会计处理，除此之外按照设定受益计划进行会计处理。

### 31、 预计负债

√适用 □不适用

因对外提供担保、诉讼事项、产品质量保证、亏损合同等或有事项形成的义务成为本公司承担的现时义务，履行该义务很可能导致经济利益流出本公司，且该义务的金额能够可靠的计量时，本公司将该项义务确认为预计负债。

本公司按照履行相关现时义务所需支出的最佳估计数对预计负债进行初始计量，并在资产负债表日对预计负债的账面价值进行复核。

如果清偿预计负债所需支出全部或部分预期由第三方补偿的，补偿金额在基本确定能够收到时，作为资产单独确认，且确认的补偿金额不超过预计负债的账面价值。

### 32、 股份支付

√适用 □不适用

#### (1) 股份支付的会计处理方法

股份支付是为了获取职工或其他方提供服务而授予权益工具或者承担以权益工具为基础确定的负债的交易。股份支付分为以权益结算的股份支付和以现金结算的股份支付。

##### ①以权益结算的股份支付

用以换取职工提供的服务的权益结算的股份支付，以授予职工权益工具在授予日的公允价值计量。该公允价值的金额在完成等待期内的服务或达到规定业绩条件才可行权的情况下，在等待期内以对可行权权益工具数量的最佳估计为基础，按直线法计算计入相关成本或费用，相应增加资本公积。

在等待期内每个资产负债表日，本公司根据最新取得的可行权职工人数变动等后续信息做出最佳估计，修正预计可行权的权益工具数量。上述估计的影响计入当期相关成本或费用，并相应调整资本公积。

用以换取其他方服务的权益结算的股份支付，如果其他方服务的公允价值能够可靠计量，按照其他方服务在取得日的公允价值计量，如果其他方服务的公允价值不能可靠计量，但权益工具的公允价值能够可靠计量的，按照权益工具在服务取得日的公允价值计量，计入相关成本或费用，相应增加股东权益。

## ②以现金结算的股份支付

以现金结算的股份支付，按照本公司承担的以股份或其他权益工具为基础确定的负债的公允价值计量。如授予后立即可行权，在授予日计入相关成本或费用，相应增加负债；如须完成等待期内的服务或达到规定业绩条件以后才可行权，在等待期的每个资产负债表日，以对可行权情况的最佳估计为基础，按照本公司承担负债的公允价值金额，将当期取得的服务计入成本或费用，相应增加负债。

在相关负债结算前的每个资产负债表日以及结算日，对负债的公允价值重新计量，其变动计入当期损益。

### (2) 修改、终止股份支付计划的相关会计处理

本公司对股份支付计划进行修改时，若修改增加了所授予权益工具的公允价值，按照权益工具公允价值的增加相应确认取得服务的增加。权益工具公允价值的增加是指修改前后的权益工具在修改日的公允价值之间的差额。若修改减少了股份支付公允价值总额或采用了其他不利于职工的方式，则仍继续对取得的服务进行会计处理，视同该变更从未发生，除非本公司取消了部分或全部已授予的权益工具。

在等待期内，如果取消了授予的权益工具，本公司对取消所授予的权益性工具作为加速行权处理，将剩余等待期内应确认的金额立即计入当期损益，同时确认资本公积。职工或其他方能够选择满足非可行权条件但在等待期内未满足的，本公司将其作为授予权益工具的取消处理。

## 33、 优先股、永续债等其他金融工具

适用 不适用

### (1) 永续债和优先股等的区分

本公司发行的永续债和优先股等金融工具，同时符合以下条件的，作为权益工具：

①该金融工具不包括交付现金或其他金融资产给其他方，或在潜在不利条件下与其他方交换金融资产或金融负债的合同义务；

②如将来须用或可用企业自身权益工具结算该金融工具的，如该金融工具为非衍生工具，则不包括交付可变数量的自身权益工具进行结算的合同义务；如为衍生工具，则本公司只能通过以固定数量的自身权益工具交换固定金额的现金或其他金融资产结算该金融工具。

除按上述条件可归类为权益工具的金融工具以外，本公司发行的其他金融工具应归类为金融负债。

本公司发行的金融工具为复合金融工具的，按照负债成分的公允价值确认为一项负债，按实际收到的金额扣除负债成分的公允价值后的金额，确认为“其他权益工具”。发行复合金融工具发生的交易费用，在负债成分和权益成分之间按照各自占总发行价款的比例进行分摊。

### (2) 永续债和优先股等的会计处理方法

归类为金融负债的永续债和优先股等金融工具，其相关利息、股利（或股息）、利得或损失，以及赎回或再融资产生的利得或损失等，除符合资本化条件的借款费用（参见本附注三、18“借款费用”）以外，均计入当期损益。

归类为权益工具的永续债和优先股等金融工具，其发行（含再融资）、回购、出售或注销时，本公司作为权益的变动处理，相关交易费用亦从权益中扣减。本公司对权益工具持有方的分配作为利润分配处理。

本公司不确认权益工具的公允价值变动。

### 34、收入

#### (1). 按照业务类型披露收入确认和计量所采用的会计政策

适用 不适用

##### (1) 收入确认原则

本公司与客户之间的合同同时满足下列条件时，在客户取得相关商品控制权时确认收入：合同各方已批准该合同并承诺将履行各自义务；合同明确了合同各方与所转让商品或提供劳务相关的权利和义务；合同有明确的与所转让商品相关的支付条款；合同具有商业实质，即履行该合同将改变本公司未来现金流量的风险、时间分布或金额；本公司因向客户转让商品而有权取得的对价很可能收回。

在合同开始日，本公司识别合同中存在的各单项履约义务，并将交易价格按照各单项履约义务所承诺商品的单独售价的相对比例分摊至各单项履约义务。在确定交易价格时考虑了可变对价、合同中存在的重大融资成分、非现金对价、应付客户对价等因素的影响。

对于合同中的每个单项履约义务，如果满足下列条件之一的，本公司在相关履约时段内按照履约进度将分摊至该单项履约义务的交易价格确认为收入：客户在本公司履约的同时即取得并消耗本公司履约所带来的经济利益；客户能够控制本公司履约过程中在建的商品；本公司履约过程中所产出的商品具有不可替代用途，且本公司在整个合同期间内有权就累计至今已完成的履约部分收取款项。履约进度根据所转让商品的性质采用投入法或产出法确定，当履约进度不能合理确定时，本公司已经发生的成本预计能够得到补偿的，按照已经发生的成本金额确认收入，直到履约进度能够合理确定为止。

如果不满足上述条件之一，则本公司在客户取得相关商品控制权的时点将分摊至该单项履约义务的交易价格确认收入。在判断客户是否已取得商品控制权时，本公司考虑下列迹象：企业就该商品享有现时收款权利，即客户就该商品负有现时付款义务；企业已将该商品的法定所有权转移给客户，即客户已拥有该商品的法定所有权；企业已将该商品实物转移给客户，即客户已实物占有该商品；企业已将该商品所有权上的主要风险和报酬转移给客户，即客户已取得该商品所有权上的主要风险和报酬；客户已接受该商品；其他表明客户已取得商品控制权的迹象。

##### (2) 收入确认具体方法

设备销售

本公司销售商品的业务通常仅包括转让商品的履约义务，本公司在客户取得相关商品控制权时确认收入。

#### A 国内销售收入

公司开出发货单，仓库发出货物，在客户签收，取得发货单回单或客户验收入库通知单时，按合同或订单约定价格确认销售收入的实现。

#### B 出口销售收入

公司开出发货单，仓库发出货物，在取得海关出口货物报关单和提货单时，按合同或订单约定出口货物离岸价（FOB，合同或订单约定以非 FOB 价格结算的扣除境外运保佣）确认销售收入的实现。

### (2). 同类业务采用不同经营模式涉及不同收入确认方式及计量方法

适用 不适用

### 35、合同成本

适用 不适用

合同成本分为合同履约成本与合同取得成本。

本公司企业为履行合同发生的成本同时满足下列条件的，作为合同履约成本确认为一项资产：

(1) 该成本与一份当前或预期取得的合同直接相关，包括直接人工、直接材料、制造费用（或类似费用）、明确由客户承担的成本以及仅因该合同而发生的其他成本；

(2) 该成本增加了企业未来用于履行履约义务的资源；

(3) 该成本预期能够收回。

本公司为取得合同发生的增量成本预期能够收回的，作为合同取得成本确认为一项资产；但是，该资产摊销不超过一年的可以在发生时计入当期损益。

与合同成本有关的资产采用与该资产相关的商品或服务收入确认相同的基础进行摊销。

与合同成本有关的资产，其账面价值高于下列两项的差额的，本公司将对于超出部分计提减值准备，并确认为资产减值损失：

(1) 因转让与该资产相关的商品或服务预期能够取得的剩余对价；

(2) 为转让该相关商品或服务估计将要发生的成本。

上述资产减值准备后续发生转回的，转回后的资产账面价值不超过假定不计提减值准备情况下该资产在转回日的账面价值。

### 36、政府补助

适用 不适用

政府补助是指本公司从政府无偿取得货币性资产和非货币性资产，不包括政府以投资者身份并享有相应所有者权益而投入的资本。政府补助分为与资产相关的政府补助和与收益相关的政府补助。政府补助为货币性资产的，按照收到或应收的金额计量。政府补助为非货币性资产的，按

照公允价值计量；公允价值不能够可靠取得的，按照名义金额计量。按照名义金额计量的政府补助，直接计入当期损益。

与资产相关的政府补助，确认为递延收益，并在相关资产的使用寿命内按照合理、系统的方法分期计入当期损益。与收益相关的政府补助，用于补偿以后期间的相关成本费用或损失的，确认为递延收益，并在确认相关成本费用或损失的期间计入当期损益；用于补偿已经发生的相关成本费用或损失的，直接计入当期损益。

同时包含与资产相关部分和与收益相关部分的政府补助，区分不同部分分别进行会计处理；难以区分的，将其整体归类为与收益相关的政府补助。

与本公司日常活动相关的政府补助，按照经济业务的实质，计入其他收益或冲减相关成本费用；与日常活动无关的政府补助，计入营业外收支。

已确认的政府补助需要退回时，存在相关递延收益余额的，冲减相关递延收益账面余额，超出部分计入当期损益；属于其他情况的，直接计入当期损益。

### 37、递延所得税资产/递延所得税负债

适用 不适用

根据资产、负债的账面价值与其计税基础之间的差额（未作为资产和负债确认的项目按照税法规定可以确定其计税基础的，该计税基础与其账面数之间的差额），按照预期收回该资产或清偿该负债期间的适用税率计算确认递延所得税资产或递延所得税负债。

确认递延所得税资产以很可能取得用来抵扣可抵扣暂时性差异的应纳税所得额为限。资产负债表日，有确凿证据表明未来期间很可能获得足够的应纳税所得额用来抵扣可抵扣暂时性差异的，确认以前会计期间未确认的递延所得税资产。

资产负债表日，对递延所得税资产的账面价值进行复核，如果未来期间很可能无法获得足够的应纳税所得额用以抵扣递延所得税资产的利益，则减记递延所得税资产的账面价值。在很可能获得足够的应纳税所得额时，转回减记的金额。

本公司当期所得税和递延所得税作为所得税费用或收益计入当期损益，但不包括下列情况产生的所得税：企业合并；直接在所有者权益中确认的交易或者事项。

当拥有以净额结算的法定权利，且意图以净额结算或取得资产、清偿负债同时进行，本公司当期所得税资产及当期所得税负债以抵销后的净额列报。

### 38、租赁

适用 不适用

#### 作为承租方对短期租赁和低价值资产租赁进行简化处理的判断依据和会计处理方法

适用 不适用

对于短期租赁和低价值资产租赁，本公司采取简化处理方法，不确认使用权资产和租赁负债，而在租赁期内各个期间按照直线法或其他系统合理的方法将租赁付款额计入相关资产成本或当期损益。

### 作为出租方的租赁分类标准和会计处理方法

√适用 □不适用

#### ① 经营租赁

本公司采用直线法将经营租赁的租赁收款额确认为租赁期内各期间的租金收入。与经营租赁有关的未计入租赁收款额的可变租赁付款额，于实际发生时计入当期损益。

#### ② 融资租赁

于租赁期开始日，本公司确认应收融资租赁款，并终止确认融资租赁资产。应收融资租赁款以租赁投资净额（未担保余值和租赁期开始日尚未收到的租赁收款额按照租赁内含利率折现的现值之和）进行初始计量，并按照固定的周期性利率计算确认租赁期内的利息收入。本公司取得的未纳入租赁投资净额计量的可变租赁付款额在实际发生时计入当期损益。

### 39、其他重要的会计政策和会计估计

√适用 □不适用

#### 套期会计

为规避某些风险，本公司把某些金融工具作为套期工具进行套期。满足规定条件的套期，本公司采用套期会计方法进行处理。本公司的套期包括公允价值套期、现金流量套期以及对境外经营净投资的套期。

本公司在套期开始时，正式指定套期工具与被套期项目，并准备关于套期关系和公司从事套期的风险管理策略和风险管理目标的书面文件。此外，在套期开始及之后，本公司会持续地对套期有效性进行评估。

#### （1）公允价值套期

被指定为公允价值套期且符合条件的套期工具，其产生的利得或损失计入当期损益。如果套期工具是对选择以公允价值计量且其变动计入其他综合收益的非交易性权益工具投资（或其组成部分）进行套期的，套期工具产生的利得和损失计入其他综合收益。被套期项目因被套期风险敞口形成的利得或损失计入当期损益，同时调整被套期项目的账面价值。如果被套期项目是以公允价值计量的，则被套期项目因被套期风险形成的利得或损失，无需调整被套期项目的账面价值，相关利得和损失计入当期损益或者其他综合收益。

当本公司撤销对套期关系的指定、套期工具已到期或被出售、合同终止或已行使、或不再符合运用套期会计的条件时，终止运用套期会计。

#### （2）现金流量套期

被指定为现金流量套期且符合条件的套期工具，其产生的利得或损失中属于套期有效的部分作为现金流量套期储备，计入其他综合收益，无效套期部分计入当期损益。

如果预期交易使本公司随后确认一项非金融资产或非金融负债，或者非金融资产或非金融负债的预期交易形成一项适用于公允价值套期会计的确定承诺时，本公司将原在其他综合收益中确认的现金流量套期储备金额转出，计入该资产或负债的初始确认金额。除此之外的现金流量套期，

公司在被套期的预期现金流量影响损益的相同期间，将原在其他综合收益中确认的现金流量套期储备金额转出，计入当期损益。

如果预期原计入其他综合收益的净损失全部或部分在未来会计期间不能弥补的，则将不能弥补的部分转出，计入当期损益。

当本公司对现金流量套期终止运用套期会计时，已计入其他综合收益的累计现金流量套期储备，在未来现金流量预期仍会发生时予以保留，在未来现金流量预期不再发生时，从其他综合收益中转出，计入当期损益。

### (3) 境外经营净投资套期

境外经营净投资的套期采用与现金流量套期类似的方法进行核算。套期工具的利得或损失中，属于套期有效的部分确认为其他综合收益，套期无效部分的利得或损失则计入当期损益。

已计入其他综合收益的利得和损失，在处置境外经营时，自其他综合收益转出，计入当期损益。

## 40、重要会计政策和会计估计的变更

详见“重要事项”的“公司对会计政策、会计估计变更或重大会计差错更正原因和影响的分析说明”

## 41、2025年起首次执行新会计准则或准则解释等涉及调整首次执行当年年初的财务报表

适用 不适用

## 42、其他

适用 不适用

## 六、税项

### 1、主要税种及税率

主要税种及税率情况

适用 不适用

税种	计税依据	税率
增值税	按应税收入的13%税率计算销项税，并按扣除当期允许抵扣的进项税额后的差额计缴增值税。	13%
城市维护建设税	按实际缴纳的增值税及免抵的增值税7%计缴。	7%
企业所得税	详见下表。	详见下表。
教育费附加	按实际缴纳的增值税及免抵的增值税5%计缴。	5%

存在不同企业所得税税率纳税主体的，披露情况说明

适用 不适用

纳税主体名称	所得税税率(%)
本公司	25%
无锡市冠云换热器有限公司	15%
上海鹏楚贸易有限公司	25%
无锡宏盛换热系统有限公司	15%

无锡宏盛新能源有限公司	25%
Hongsheng GmbH	15%
无锡宏盛新能源运营科技有限公司	25%
遨锂国际商务（无锡）有限公司	25%
HongSheng North America Inc	26.5%
无锡宏麦精密机械有限公司	5%
Hongsheng Thermal System Poland Sp. z o.o.	19%
无锡星源通电气有限公司	25%

## 2、 税收优惠

√适用 □不适用

本公司之子公司无锡宏盛换热系统有限公司于2023年12月13日经认证取得江苏省科学技术厅、江苏省财政厅、国家税务总局江苏省税务局颁发的《高新技术企业证书》，证书编号：GR202332009505，有效期为3年。根据《企业所得税法》第二十八条等相关规定，该子公司本期减按15%的税率缴纳企业所得税。

本公司之子公司无锡市冠云换热器有限公司于2024年11月19日经再认证取得江苏省科学技术厅、江苏省财政厅、国家税务总局江苏省税务局颁发的《高新技术企业证书》，证书编号：GR202432005570，有效期为3年。根据《企业所得税法》第二十八条等相关规定，该子公司本期减按15%的税率缴纳企业所得税。

## 3、 其他

√适用 □不适用

本公司为增值税一般纳税人，国内销售货物的增值税税率为13%；出口销售货物的增值税税率为零，并按增值税暂行条例相关规定实行“免、抵、退”税收管理办法，公司产品出口退税率如下：

产品名称	出口退税率
换热器	13%

## 七、合并财务报表项目注释

### 1、 货币资金

√适用 □不适用

单位：元 币种：人民币

项目	期末余额	期初余额
库存现金	23,592.47	35,547.81
银行存款	102,463,532.77	152,323,138.65
其他货币资金	14,657,470.39	20,630,318.69
存放财务公司存款		
合计	117,144,595.63	172,989,005.15
其中：存放在境外的款项总额	3,960,217.41	8,211,156.08

其他说明：

期末其他货币资金包括保证金12,007,562.66元、冻结资金2,631,563.15元、应收利息18,344.58元。

其中受限制的货币资金明细如下：

项目	期末余额	期初余额
保证金	12,007,562.66	15,007,557.23
冻结资金	2,631,563.15	2,718,898.06
合计	14,639,125.81	17,726,455.29

## 2、交易性金融资产

√适用 □不适用

单位：元 币种：人民币

项目	期末余额	期初余额	指定理由和依据
以公允价值计量且其变动计入当期损益的金融资产			/
其中：			
指定以公允价值计量且其变动计入当期损益的金融资产	30,806,050.85		
其中：			
理财产品	30,806,050.85		
合计	30,806,050.85		/

其他说明：

□适用 √不适用

## 3、衍生金融资产

□适用 √不适用

## 4、应收票据

### (1). 应收票据分类列示

√适用 □不适用

单位：元 币种：人民币

项目	期末余额	期初余额
商业承兑票据	1,479,925.79	3,036,216.88
合计	1,479,925.79	3,036,216.88

### (2). 期末公司已质押的应收票据

□适用 √不适用

### (3). 期末公司已背书或贴现且在资产负债表日尚未到期的应收票据

□适用 √不适用

### (4). 按坏账计提方法分类披露

√适用 □不适用

单位：元 币种：人民币

类别	期末余额	期初余额
----	------	------

	账面余额		坏账准备		账面价值	账面余额		坏账准备		账面价值
	金额	比例 (%)	金额	计提比例 (%)		金额	比例 (%)	金额	计提比例 (%)	
按单项计提坏账准备										
其中:										
按组合计提坏账准备	1,557,816.62	100.00	77,890.83	5.00	1,479,925.79	3,196,017.77	100.00	159,800.89	5.00	3,036,216.88
其中:										
账龄组合	1,557,816.62	100.00	77,890.83	5.00	1,479,925.79	3,196,017.77	100.00	159,800.89	5.00	3,036,216.88
合计	1,557,816.62	/	77,890.83	/	1,479,925.79	3,196,017.77	/	159,800.89	/	3,036,216.88

按单项计提坏账准备:

适用 不适用

按组合计提坏账准备:

适用 不适用

组合计提项目: 账龄组合

单位: 元 币种: 人民币

名称	期末余额		
	账面余额	坏账准备	计提比例 (%)
1年以内	1,557,816.62	77,890.83	5.00
合计	1,557,816.62	77,890.83	

按组合计提坏账准备的说明

适用 不适用

按预期信用损失一般模型计提坏账准备

适用 不适用

各阶段划分依据和坏账准备计提比例

无

对本期发生损失准备变动的应收票据账面余额显著变动的情况说明:

适用 不适用

#### (5). 坏账准备的情况

适用 不适用

单位: 元 币种: 人民币

类别	期初余额	本期变动金额				期末余额
		计提	收回或转回	转销或核销	其他变动	
应收票据坏账准备	159,800.89	-81,910.06				77,890.83
合计	159,800.89	-81,910.06				77,890.83

其中本期坏账准备收回或转回金额重要的:

适用 不适用

其他说明:

无

## (6). 本期实际核销的应收票据情况

□适用 √不适用

其中重要的应收票据核销情况:

□适用 √不适用

应收票据核销说明:

□适用 √不适用

其他说明:

□适用 √不适用

## 5、应收账款

## (1). 按账龄披露

√适用 □不适用

单位:元 币种:人民币

账龄	期末账面余额	期初账面余额
1年以内(含1年)	247,426,873.38	259,993,749.16
1年以内合计	247,426,873.38	259,993,749.16
1至2年	5,360,986.01	2,584,286.85
2至3年	780,160.41	7,037,164.13
3年以上		
3至4年	1,440,849.13	6,703,346.52
4至5年	29,185.82	7,890.00
5年以上		
合计	255,038,054.75	276,326,436.66

## (2). 按坏账计提方法分类披露

√适用 □不适用

单位:元 币种:人民币

类别	期末余额					期初余额				
	账面余额		坏账准备		账面价值	账面余额		坏账准备		账面价值
	金额	比例(%)	金额	计提比例(%)		金额	比例(%)	金额	计提比例(%)	
按单项计提坏账准备	553,856.26	0.22	553,856.26	100.00		525,166.26	0.19	525,166.26	100.00	
其中:										
按组合计提坏账准备	254,484.19	99.78	13,719.177	5.39	240,765.02	275,801.27	99.81	17,979.417	6.52	257,821.852
其中:										
账龄组合	254,484.19	99.78	13,719.177	5.39	240,765.02	275,801.27	99.81	17,979.417	6.52	257,821.852
合计	255,038,054.75	/	14,273,033.58	/	240,765.02	276,326,436.66	/	18,504,583.88	/	257,821.852

按单项计提坏账准备:

适用 不适用

单位:元 币种:人民币

名称	期末余额			
	账面余额	坏账准备	计提比例 (%)	计提理由
客户 1	495,166.26	495,166.26	100.00	预计不能收回
客户 2	58,690.00	58,690.00	100.00	预计不能收回
合计	553,856.26	553,856.26	100.00	/

按单项计提坏账准备的说明:

适用 不适用

按组合计提坏账准备:

适用 不适用

组合计提项目:账龄组合

单位:元 币种:人民币

名称	期末余额		
	账面余额	坏账准备	计提比例 (%)
1年以内	247,426,233.38	12,371,311.67	5.00
1至2年	5,134,936.01	513,493.60	10.00
2至3年	452,994.15	90,598.83	20.00
3至4年	1,440,849.13	720,424.56	50.00
4至5年	29,185.82	23,348.66	80.00
合计	254,484,198.49	13,719,177.32	

按组合计提坏账准备的说明:

适用 不适用

按预期信用损失一般模型计提坏账准备

适用 不适用

各阶段划分依据和坏账准备计提比例

无

对本期发生损失准备变动的应收账款账面余额显著变动的情况说明:

适用 不适用**(3). 坏账准备的情况**适用 不适用

单位:元 币种:人民币

类别	期初余额	本期变动金额				期末余额
		计提	收回或转回	转销或核销	其他变动	
应收账款坏账准备	18,504,583.88	-2,678,430.00		1,560,157.49	7,037.19	14,273,033.58
合计	18,504,583.88	-2,678,430.00		1,560,157.49	7,037.19	14,273,033.58

其中本期坏账准备收回或转回金额重要的:

适用 不适用

其他说明：

无

#### (4). 本期实际核销的应收账款情况

适用 不适用

单位：元 币种：人民币

项目	核销金额
实际核销的应收账款	1,560,157.49

其中重要的应收账款核销情况

适用 不适用

应收账款核销说明：

适用 不适用

#### (5). 按欠款方归集的期末余额前五名的应收账款和合同资产情况

适用 不适用

单位：元 币种：人民币

单位名称	应收账款期末余额	合同资产期末余额	应收账款和合同资产期末余额	占应收账款和合同资产期末余额合计数的比例 (%)	坏账准备期末余额
客户 1	26,090,796.15		26,090,796.15	10.23	1,304,539.81
客户 2	24,264,069.89		24,264,069.89	9.51	1,213,203.49
客户 3	20,040,217.12		20,040,217.12	7.86	1,002,010.86
客户 4	15,538,196.99		15,538,196.99	6.09	776,909.85
客户 5	9,089,494.02		9,089,494.02	3.56	454,474.70
合计	95,022,774.17		95,022,774.17	37.25	4,751,138.71

其他说明：

无

其他说明：

适用 不适用

## 6、合同资产

### (1). 合同资产情况

适用 不适用

### (2). 报告期内账面价值发生重大变动的金额和原因

适用 不适用

### (3). 按坏账计提方法分类披露

适用 不适用

按单项计提坏账准备：

适用 不适用

按单项计提坏账准备的说明：

适用 不适用

按组合计提坏账准备：

适用 不适用

按预期信用损失一般模型计提坏账准备

适用 不适用

各阶段划分依据和坏账准备计提比例

无

对本期发生损失准备变动的合同资产账面余额显著变动的情况说明：

适用 不适用

#### (4). 本期合同资产计提坏账准备情况

适用 不适用

其中本期坏账准备收回或转回金额重要的：

适用 不适用

其他说明：

无

#### (5). 本期实际核销的合同资产情况

适用 不适用

其中重要的合同资产核销情况

适用 不适用

合同资产核销说明：

适用 不适用

其他说明：

适用 不适用

### 7、 应收款项融资

#### (1). 应收款项融资分类列示

适用 不适用

单位：元 币种：人民币

项目	期末余额	期初余额
应收票据	14,107,074.78	6,490,561.67
合计	14,107,074.78	6,490,561.67

#### (2). 期末公司已质押的应收款项融资

适用 不适用

**(3). 期末公司已背书或贴现且在资产负债表日尚未到期的应收款项融资**

√适用 □不适用

单位：元 币种：人民币

项目	期末终止确认金额	期末未终止确认金额
银行承兑汇票	101,844,022.63	
合计	101,844,022.63	

**(4). 按坏账计提方法分类披露**

□适用 √不适用

按单项计提坏账准备：

□适用 √不适用

按单项计提坏账准备的说明：

□适用 √不适用

按组合计提坏账准备：

□适用 √不适用

按预期信用损失一般模型计提坏账准备

□适用 √不适用

各阶段划分依据和坏账准备计提比例

无

对本期发生损失准备变动的应收款项融资账面余额显著变动的情况说明：

□适用 √不适用

**(5). 坏账准备的情况**

□适用 √不适用

其中本期坏账准备收回或转回金额重要的：

□适用 √不适用

其他说明：

无

**(6). 本期实际核销的应收款项融资情况**

□适用 √不适用

其中重要的应收款项融资核销情况

□适用 √不适用

核销说明：

□适用 √不适用

## (7). 应收款项融资本期增减变动及公允价值变动情况:

□适用 √不适用

## (8). 其他说明

□适用 √不适用

## 8、 预付款项

## (1). 预付款项按账龄列示

√适用 □不适用

单位：元 币种：人民币

账龄	期末余额		期初余额	
	金额	比例(%)	金额	比例(%)
1年以内	3,550,914.17	98.12	7,712,780.48	100.00
1至2年	67,920.54	1.88		
2至3年				
3年以上				
合计	3,618,834.71	100.00	7,712,780.48	100.00

账龄超过1年且金额重要的预付款项未及时结算原因的说明:

无

## (2). 按预付对象归集的期末余额前五名的预付款情况

√适用 □不适用

单位：元 币种：人民币

单位名称	期末余额	占预付款项期末余额合计数的比例(%)
第一名	1,041,975.94	28.79
第二名	303,340.17	8.38
第三名	266,446.03	7.36
第四名	253,313.05	7.00
第五名	192,400.00	5.32
合计	2,057,475.19	56.85

其他说明:

无

其他说明:

□适用 √不适用

## 9、 其他应收款

## 项目列示

√适用 □不适用

单位：元 币种：人民币

项目	期末余额	期初余额
其他应收款	2,064,631.07	2,243,719.89
合计	2,064,631.07	2,243,719.89

其他说明：

适用 不适用

### 应收利息

#### (1). 应收利息分类

适用 不适用

#### (2). 重要逾期利息

适用 不适用

#### (3). 按坏账计提方法分类披露

适用 不适用

按单项计提坏账准备：

适用 不适用

按单项计提坏账准备的说明：

适用 不适用

按组合计提坏账准备：

适用 不适用

#### (4). 按预期信用损失一般模型计提坏账准备

适用 不适用

各阶段划分依据和坏账准备计提比例

无

对本期发生损失准备变动的应收利息账面余额显著变动的情况说明：

适用 不适用

#### (5). 坏账准备的情况

适用 不适用

其中本期坏账准备收回或转回金额重要的：

适用 不适用

其他说明：

无

#### (6). 本期实际核销的应收利息情况

适用 不适用

其中重要的应收利息核销情况

适用 不适用

核销说明:

适用 不适用

其他说明:

适用 不适用

## 应收股利

### (1). 应收股利

适用 不适用

### (2). 重要的账龄超过 1 年的应收股利

适用 不适用

### (3). 按坏账计提方法分类披露

适用 不适用

按单项计提坏账准备:

适用 不适用

按单项计提坏账准备的说明:

适用 不适用

按组合计提坏账准备:

适用 不适用

### (4). 按预期信用损失一般模型计提坏账准备

适用 不适用

各阶段划分依据和坏账准备计提比例:

无

对本期发生损失准备变动的应收股利账面余额显著变动的情况说明:

适用 不适用

### (5). 坏账准备的情况

适用 不适用

其中本期坏账准备收回或转回金额重要的:

适用 不适用

其他说明:

无

### (6). 本期实际核销的应收股利情况

适用 不适用

其中重要的应收股利核销情况

适用 不适用

核销说明：

适用 不适用

其他说明：

适用 不适用

### 其他应收款

#### (1). 按账龄披露

适用 不适用

单位：元 币种：人民币

账龄	期末账面余额	期初账面余额
1年以内（含1年）	1,442,024.19	1,207,924.98
1年以内合计	1,442,024.19	1,207,924.98
1至2年	118,742.00	1,052,411.05
2至3年	655,729.99	110,000.00
3年以上		
3至4年	100,000.00	66,281.50
4至5年	66,281.50	139,402.40
5年以上	164,202.40	1,183,840.00
合计	2,546,980.08	3,759,859.93

#### (2). 按款项性质分类情况

适用 不适用

单位：元 币种：人民币

款项性质	期末账面余额	期初账面余额
押金及保证金	1,756,352.08	2,500,936.53
备用金	3,000.00	87,199.50
其他	787,628.00	1,171,723.90
合计	2,546,980.08	3,759,859.93

#### (3). 坏账准备计提情况

适用 不适用

单位：元 币种：人民币

坏账准备	第一阶段	第二阶段	第三阶段	合计
	未来12个月预期信用损失	整个存续期预期信用损失(未发生信用减值)	整个存续期预期信用损失(已发生信用减值)	
2025年1月1日余额	1,516,140.04			1,516,140.04
2025年1月1日余额在本期				
--转入第二阶段				
--转入第三阶段				
--转回第二阶段				
--转回第一阶段				

本期计提	-876,222.09			-876,222.09
本期转回				
本期转销				
本期核销	159,040.00			159,040.00
其他变动	1,471.06			1,471.06
2025年12月31日余额	482,349.01			482,349.01

各阶段划分依据和坏账准备计提比例  
无

对本期发生损失准备变动的其他应收款账面余额显著变动的情况说明：

适用 不适用

本期坏账准备计提金额以及评估金融工具的信用风险是否显著增加的采用依据：

适用 不适用

**(4). 坏账准备的情况**

适用 不适用

单位：元 币种：人民币

类别	期初余额	本期变动金额				期末余额
		计提	收回或转回	转销或核销	其他变动	
其他应收款 坏账准备	1,516,140.04	-876,222.09		159,040.00	1,471.06	482,349.01
合计	1,516,140.04	-876,222.09		159,040.00	1,471.06	482,349.01

其中本期坏账准备转回或收回金额重要的：

适用 不适用

其他说明：

无

**(5). 本期实际核销的其他应收款情况**

适用 不适用

单位：元 币种：人民币

项目	核销金额
实际核销的其他应收款	159,040.00

其中重要的其他应收款核销情况：

适用 不适用

其他应收款核销说明：

适用 不适用

**(6). 按欠款方归集的期末余额前五名的其他应收款情况**

适用 不适用

单位：元 币种：人民币

单位名称	期末余额	占其他应收款期末余额合计数的比例(%)	款项的性质	账龄	坏账准备期末余额
INTERMARKET CAM PHASE 2 LTD.	1,644,206.66	64.55	保证金、其他	3年以内	180,569.83
WOJTRANS	409,437.00	16.08	保证金	1年以内	20,471.85
无锡万盛换热器制造有限公司	205,683.90	8.08	其他	4-5年、5年以上	192,427.60
无锡华润燃气有限公司	100,000.00	3.93	保证金	5年以上	50,000.00
湖南兴蓝风电有限公司	66,000.00	2.59	保证金	1-2年	6,600.00
合计	2,425,327.56	95.24	/	/	450,069.28

(7). 因资金集中管理而列报于其他应收款

适用 不适用

其他说明:

适用 不适用

10、 存货

(1). 存货分类

适用 不适用

单位: 元 币种: 人民币

项目	期末余额			期初余额		
	账面余额	存货跌价准备/合同履约成本减值准备	账面价值	账面余额	存货跌价准备/合同履约成本减值准备	账面价值
原材料	46,200,164.27	1,370,590.05	44,829,574.22	37,321,668.42	3,369,136.66	33,952,531.76
在产品	28,953,362.72		28,953,362.72	21,624,479.31	2,880.03	21,621,599.28
库存商品	86,557,457.12	8,265,578.81	78,291,878.31	77,103,259.64	12,109,634.53	64,993,625.11
合计	161,710,984.11	9,636,168.86	152,074,815.25	136,049,407.37	15,481,651.22	120,567,756.15

(2). 确认为存货的数据资源

适用 不适用

(3). 存货跌价准备及合同履约成本减值准备

适用 不适用

单位: 元 币种: 人民币

项目	期初余额	本期增加金额		本期减少金额		期末余额
		计提	其他	转回或转销	其他	
原材料	3,369,136.66	20,036.52		2,018,583.13		1,370,590.05
在产品	2,880.03			2,880.03		
库存商品	12,109,634.53	1,404,757.11		5,248,812.83		8,265,578.81

合计	15,481,651.22	1,424,793.63		7,270,275.99		9,636,168.86
----	---------------	--------------	--	--------------	--	--------------

本期转回或转销存货跌价准备的原因

适用 不适用

按组合计提存货跌价准备

适用 不适用

按组合计提存货跌价准备的计提标准

适用 不适用

**(4). 存货期末余额含有的借款费用资本化金额及其计算标准和依据**

适用 不适用

**(5). 合同履约成本本期摊销金额的说明**

适用 不适用

其他说明：

适用 不适用

**11、 持有待售资产**

适用 不适用

**12、 一年内到期的非流动资产**

适用 不适用

**一年内到期的债权投资**

适用 不适用

**一年内到期的其他债权投资**

适用 不适用

一年内到期的非流动资产的其他说明：

无

**13、 其他流动资产**

适用 不适用

单位：元 币种：人民币

项目	期末余额	期初余额
待抵扣进项税	5,560,849.35	6,543,841.48
企业所得税	9,627.42	384,450.03
合计	5,570,476.77	6,928,291.51

其他说明：

无

## 14、 债权投资

### (1). 债权投资情况

适用 不适用

债权投资减值准备本期变动情况

适用 不适用

### (2). 期末重要的债权投资

适用 不适用

### (3). 减值准备计提情况

适用 不适用

各阶段划分依据和减值准备计提比例：

无

对本期发生损失准备变动的债权投资账面余额显著变动的情况说明：

适用 不适用

无

本期减值准备计提金额以及评估金融工具的信用风险是否显著增加的采用依据

适用 不适用

无

### (4). 本期实际的核销债权投资情况

适用 不适用

其中重要的债权投资情况核销情况

适用 不适用

债权投资的核销说明：

适用 不适用

其他说明：

适用 不适用

## 15、 其他债权投资

### (1). 其他债权投资情况

适用 不适用

其他债权投资减值准备本期变动情况

适用 不适用

### (2). 期末重要的其他债权投资

适用 不适用

**(3). 减值准备计提情况**

适用 不适用

各阶段划分依据和减值准备计提比例：  
无

对本期发生损失准备变动的其他债权投资账面余额显著变动的情况说明：  
适用 不适用  
无

本期减值准备计提金额以及评估金融工具的信用风险是否显著增加的采用依据  
适用 不适用  
无

**(4). 本期实际核销的其他债权投资情况**

适用 不适用

其中重要的其他债权投资情况核销情况  
适用 不适用

其他债权投资的核销说明：  
适用 不适用

其他说明：  
适用 不适用

**16、 长期应收款**

**(1). 长期应收款情况**

适用 不适用

**(2). 按坏账计提方法分类披露**

适用 不适用

按单项计提坏账准备：  
适用 不适用

按单项计提坏账准备的说明：  
适用 不适用

按组合计提坏账准备：  
适用 不适用

**(3). 按预期信用损失一般模型计提坏账准备**

适用 不适用

各阶段划分依据和坏账准备计提比例  
无

对本期发生损失准备变动的长期应收款账面余额显著变动的情况说明：

适用 不适用

本期坏账准备计提金额以及评估金融工具的信用风险是否显著增加的采用依据

适用 不适用

**(4). 坏账准备的情况**

适用 不适用

其中本期坏账准备收回或转回金额重要的：

适用 不适用

其他说明：

无

**(5). 本期实际核销的长期应收款情况**

适用 不适用

其中重要的长期应收款核销情况

适用 不适用

长期应收款核销说明：

适用 不适用

其他说明：

适用 不适用

**17、 长期股权投资**

**(1). 长期股权投资情况**

适用 不适用

单位：元 币种：人民币

被投资单位	期初 余额（账面价 值）	本期增减变动							期末 余额（账面价 值）	减值准 备期末 余额	
		追 加 投 资	减 少 投 资	权 益 法 下 确 认 的 投 资 损 益	其 他 综 合 收 益 调 整	其 他 权 益 变 动	宣 告 发 放 现 金 股 利 或 利 润	计 提 减 值 准 备			其 他
<b>一、合营企业</b>											
无锡盈通科 技有限公司	227,938.29			-5,487.10						222,451.19	
无锡和宏智 散热科技有 限公司	14,807,443.93			8,663,433.62						23,470,877.55	
小计	15,035,382.22			8,657,946.52						23,693,328.74	
<b>二、联营企业</b>											
小计											
合计	15,035,382.22			8,657,946.52						23,693,328.74	

(2). 长期股权投资的减值测试情况

适用 不适用

其他说明：  
无

18、其他权益工具投资

(1). 其他权益工具投资情况

适用 不适用

(2). 本期存在终止确认的情况说明

适用 不适用

其他说明：  
适用 不适用

19、其他非流动金融资产

适用 不适用

其他说明：  
适用 不适用

20、投资性房地产

投资性房地产计量模式  
不适用

21、固定资产

项目列示

适用 不适用

单位：元 币种：人民币

项目	期末余额	期初余额
固定资产	150,150,907.97	146,790,267.93
合计	150,150,907.97	146,790,267.93

其他说明：  
适用 不适用

固定资产

(1). 固定资产情况

适用 不适用

单位：元 币种：人民币

项目	房屋及建筑物	机器设备	运输工具	电子及其他设备	合计
一、账面原值：					
1.期初余额	143,461,476.72	137,488,588.54	9,906,264.02	23,273,020.66	314,129,349.94
2.本期增加金额		20,011,145.28	1,145,998.73	1,685,501.38	22,842,645.39

(1) 购置		9,524,877.20	1,145,998.73	1,561,098.69	12,231,974.62
(2) 在建工程转入		10,472,744.08		124,190.37	10,596,934.45
(3) 企业合并增加					
(4) 其他		13,524.00		212.32	13,736.32
3.本期减少金额		3,169,700.00		585,535.78	3,755,235.78
(1) 处置或报废		3,169,700.00		585,535.78	3,755,235.78
(2) 其他					
4.期末余额	143,461,476.72	154,330,033.82	11,052,262.75	24,372,986.26	333,216,759.55
<b>二、累计折旧</b>					
1.期初余额	59,345,761.51	80,750,739.31	6,659,199.63	18,281,636.82	165,037,337.27
2.本期增加金额	6,632,358.34	10,249,326.63	936,941.82	1,426,944.81	19,245,571.60
(1) 计提	6,632,358.34	10,248,898.37	936,941.82	1,426,917.97	19,245,116.50
(2) 其他		428.26		26.84	455.10
3.本期减少金额		3,011,215.00		507,587.03	3,518,802.03
(1) 处置或报废		3,011,215.00		507,587.03	3,518,802.03
(2) 其他					
4.期末余额	65,978,119.85	87,988,850.94	7,596,141.45	19,200,994.60	180,764,106.84
<b>三、减值准备</b>					
1.期初余额		2,301,744.74			2,301,744.74
2.本期增加金额					
(1) 计提					
3.本期减少金额					
(1) 处置或报废					
4.期末余额		2,301,744.74			2,301,744.74
<b>四、账面价值</b>					
1.期末账面价值	77,483,356.87	64,039,438.14	3,456,121.30	5,171,991.66	150,150,907.97
2.期初账面价值	84,115,715.21	54,436,104.49	3,247,064.39	4,991,383.84	146,790,267.93

**(2). 暂时闲置的固定资产情况**

√适用 □不适用

单位：元 币种：人民币

项目	账面原值	累计折旧	减值准备	账面价值	备注
房屋建筑物	9,967,641.95	3,906,069.75		6,061,572.20	办公楼，暂空置
机器设备	3,249,500.93	847,756.19	2,301,744.74	100,000.00	新能源产线

**(3). 通过经营租赁租出的固定资产**

√适用 □不适用

单位：元 币种：人民币

项目	期末账面价值
房屋建筑物	3,484,680.80

**(4). 未办妥产权证书的固定资产情况**

□适用 √不适用

**(5). 固定资产的减值测试情况**

□适用 √不适用

其他说明：

√适用 □不适用

固定资产受限情况详见附注七、31“所有权或使用权受限资产”。

**固定资产清理**

□适用 √不适用

**22、在建工程****项目列示**

√适用 □不适用

单位：元 币种：人民币

项目	期末余额	期初余额
在建工程	11,344,472.49	7,536,674.96
合计	11,344,472.49	7,536,674.96

其他说明：

□适用 √不适用

**在建工程****(1). 在建工程情况**

√适用 □不适用

单位：元 币种：人民币

项目	期末余额			期初余额		
	账面余额	减值准备	账面价值	账面余额	减值准备	账面价值
换热器冲洗测试台				619,469.03		619,469.03
加拿大生产车间项目	1,681,710.36		1,681,710.36	6,917,205.93		6,917,205.93
AWS PaaS平台软件	49,190.18		49,190.18			
400KW 风洞配套冷水机组	7,426,548.67		7,426,548.67			
换热系统工厂生产设备	1,939,823.01		1,939,823.01			
波兰工厂生产设备	138,350.71		138,350.71			
冠云工厂生产设备	108,849.56		108,849.56			
合计	11,344,472.49		11,344,472.49	7,536,674.96		7,536,674.96

**(2). 重要在建工程项目本期变动情况**

□适用 √不适用

**(3). 本期计提在建工程减值准备情况**

□适用 √不适用

## (4). 在建工程的减值测试情况

适用 不适用

其他说明：

适用 不适用

## 工程物资

## (1). 工程物资情况

适用 不适用

## 23、生产性生物资产

## (1). 采用成本计量模式的生产性生物资产

适用 不适用

## (2). 采用成本计量模式的生产性生物资产的减值测试情况

适用 不适用

## (3). 采用公允价值计量模式的生产性生物资产

适用 不适用

其他说明：

适用 不适用

## 24、油气资产

## (1). 油气资产情况

适用 不适用

## (2). 油气资产的减值测试情况

适用 不适用

其他说明：

无

## 25、使用权资产

## (1). 使用权资产情况

适用 不适用

单位：元 币种：人民币

项目	房屋及建筑物	机器设备	合计
一、账面原值			
1.期初余额	11,549,678.19		11,549,678.19
2.本期增加金额	16,967,990.31	553,838.10	17,521,828.41
(1)新增	16,826,328.11	553,838.10	17,380,166.21
(2)其他	141,662.20		141,662.20

3.本期减少金额	441,514.16		441,514.16
(1)处置	441,514.16		441,514.16
(2)其他			
4.期末余额	28,076,154.34	553,838.10	28,629,992.44
二、累计折旧			
1.期初余额	1,960,567.40		1,960,567.40
2.本期增加金额	4,809,667.55	69,043.54	4,878,711.09
(1) 计提	4,788,418.22	69,043.54	4,857,461.76
(2) 其他	21,249.33		21,249.33
3.本期减少金额	349,532.04		349,532.04
(1) 处置	349,532.04		349,532.04
(2) 其他			
4.期末余额	6,420,702.91	69,043.54	6,489,746.45
三、减值准备			
1.期初余额			
2.本期增加金额			
(1) 计提			
3.本期减少金额			
(1) 处置			
4.期末余额			
四、账面价值			
1.期末账面价值	21,655,451.43	484,794.56	22,140,245.99
2.期初账面价值	9,589,110.79		9,589,110.79

(2). 使用权资产的减值测试情况

适用 不适用

其他说明：

无

26、无形资产

(1). 无形资产情况

适用 不适用

单位：元 币种：人民币

项目	土地使用权	专利权	软件	商标	合计
一、账面原值					
1.期初余额	44,092,689.64	11,050,000.00	4,570,677.13	972,385.17	60,685,751.94
2.本期增加金额			64,601.77		64,601.77
(1) 购置			64,601.77		64,601.77
(2) 内部研发					
(3) 企业合并增加					
3.本期减少金额			13,274.33		13,274.33
(1) 处置			13,274.33		13,274.33
4.期末余额	44,092,689.64	11,050,000.00	4,622,004.57	972,385.17	60,737,079.38

二、累计摊销					
1.期初余额	11,323,670.87	9,728,847.34	3,759,807.33	759,647.27	25,571,972.81
2.本期增加金额	1,000,207.44	938,148.38	216,808.86	82,198.56	2,237,363.24
(1) 计提	1,000,207.44	938,148.38	216,808.86	82,198.56	2,237,363.24
3.本期减少金额			13,274.33		13,274.33
(1) 处置			13,274.33		13,274.33
4.期末余额	12,323,878.31	10,666,995.72	3,963,341.86	841,845.83	27,796,061.72
三、减值准备					
1.期初余额					
2.本期增加金额					
(1) 计提					
3.本期减少金额					
(1) 处置					
4.期末余额					
四、账面价值					
1.期末账面价值	31,768,811.33	383,004.28	658,662.71	130,539.34	32,941,017.66
2.期初账面价值	32,769,018.77	1,321,152.66	810,869.80	212,737.90	35,113,779.13

本期末通过公司内部研发形成的无形资产占无形资产余额的比例是0

(2). 确认为无形资产的数据资源

适用 不适用

(3). 未办妥产权证书的土地使用权情况

适用 不适用

(4). 无形资产的减值测试情况

适用 不适用

其他说明：

适用 不适用

27、商誉

(1). 商誉账面原值

适用 不适用

单位：元 币种：人民币

被投资单位名称或形成商誉的事项	期初余额	本期增加	本期减少	期末余额
		企业合并形成的	处置	
无锡市冠云换热器有限公司	56,021,962.54			56,021,962.54
合计	56,021,962.54			56,021,962.54

(2). 商誉减值准备

适用 不适用

(3). 商誉所在资产组或资产组组合的相关信息

适用 不适用

名称	所属资产组或组合的构成及依据	所属经营分部及依据	是否与以前年度保持一致
无锡市冠云换热器有限公司	固定资产、在建工程、无形资产、长期待摊费用		是

资产组或资产组组合发生变化

适用 不适用

其他说明:

适用 不适用

(4). 可收回金额的具体确定方法

可收回金额按公允价值减去处置费用后的净额确定

适用 不适用

可收回金额按预计未来现金流量的现值确定

适用 不适用

单位: 万元 币种: 人民币

项目	账面价值	可收回金额	减值金额	预测期的年限	预测期的关键参数(增长率、利润率等)	预测期内的参数的确定依据	稳定期的关键参数(增长率、利润率、折现率等)	稳定期的关键参数的确定依据
无锡市冠云换热器有限公司	12,156.69	17,839.02		2026年至2030年(后续为稳定期)	收入增长率2.82%,平均利润率11.52%,税前折现率10.41%		收入增长率0%,利润率11.84%,税前折现率10.41%	根据宏观经济形势,行业发展趋势、企业经营规划、历史年度经营情况确定关键参数
合计	12,156.69	17,839.02		/	/	/	/	/

前述信息与以前年度减值测试采用的信息或外部信息明显不一致的差异原因

适用 不适用

公司以前年度减值测试采用信息与当年实际情况明显不一致的差异原因

适用 不适用

(5). 业绩承诺及对应商誉减值情况

形成商誉时存在业绩承诺且报告期或报告期上一期间处于业绩承诺期内

适用 不适用

其他说明:

适用 不适用

**28、长期待摊费用**

√适用 □不适用

单位：元 币种：人民币

项目	期初余额	本期增加金额	本期摊销金额	其他减少金额	期末余额
房屋装修费	4,674,448.00	1,177,347.42	1,653,257.90	-9,495.46	4,208,032.98
厂房零星工程	8,657,964.84	5,056,621.66	2,928,818.70		10,785,767.80
设备改造	837,065.21	290,140.13	486,187.78		641,017.56
合计	14,169,478.05	6,524,109.21	5,068,264.38	-9,495.46	15,634,818.34

其他说明：

无

**29、递延所得税资产/递延所得税负债****(1). 未经抵销的递延所得税资产**

√适用 □不适用

单位：元 币种：人民币

项目	期末余额		期初余额	
	可抵扣暂时性差异	递延所得税资产	可抵扣暂时性差异	递延所得税资产
资产减值准备	17,128,530.88	2,569,279.64	16,349,634.40	2,452,445.15
内部交易未实现利润	27,674,085.80	4,157,412.39	27,940,867.75	4,197,429.67
递延收益	1,787,643.41	268,146.51	1,850,922.77	277,638.42
公允价值变动损益			2,630,340.00	394,551.00
租赁负债	22,120,392.70	5,515,344.36	9,441,939.40	2,502,113.94
合计	68,710,652.79	12,510,182.90	58,213,704.32	9,824,178.18

**(2). 未经抵销的递延所得税负债**

√适用 □不适用

单位：元 币种：人民币

项目	期末余额		期初余额	
	应纳税暂时性差异	递延所得税负债	应纳税暂时性差异	递延所得税负债
非同一控制企业合并资产评估增值	15,976,111.71	2,396,416.75	17,705,336.50	2,655,800.47
使用权资产	22,120,392.70	5,515,344.36	9,441,939.40	2,502,113.94
合计	38,096,504.41	7,911,761.11	27,147,275.90	5,157,914.41

**(3). 以抵销后净额列示的递延所得税资产或负债**

√适用 □不适用

单位：元 币种：人民币

项目	期末余额		期初余额	
	递延所得税资产和负债互抵	抵销后递延所得税资产或负债	递延所得税资产和负债互抵金额	抵销后递延所得税资产或负债

	金额	债余额		债余额
递延所得税资产	5,515,344.36	6,994,838.54	2,502,113.94	7,322,064.24
递延所得税负债	5,515,344.36	2,396,416.75	2,502,113.94	2,655,800.47

## (4). 未确认递延所得税资产明细

√适用 □不适用

单位：元 币种：人民币

项目	期末余额	期初余额
可抵扣暂时性差异	12,166,970.70	21,949,729.44
可抵扣亏损	113,328,575.86	84,446,840.68
合计	125,495,546.56	106,396,570.12

## (5). 未确认递延所得税资产的可抵扣亏损将于以下年度到期

√适用 □不适用

单位：元 币种：人民币

年份	期末金额	期初金额	备注
2025		1,398,181.44	
2026	8,145,527.01	9,006,758.24	
2027	5,891,262.78	6,237,634.36	
2028	31,640,404.06	31,692,209.52	
2029	29,959,424.56	30,016,493.66	
2030	20,137,595.00		
合计	95,774,213.41	78,351,277.22	/

其他说明：

√适用 □不适用

本公司之德国子公司、加拿大子公司的可抵扣亏损 17,554,362.45 元没有弥补年限要求。

## 30、其他非流动资产

√适用 □不适用

单位：元 币种：人民币

项目	期末余额			期初余额		
	账面余额	减值准备	账面价值	账面余额	减值准备	账面价值
预付设备采购款等	55,689,420.00		55,689,420.00	10,136,989.50		10,136,989.50
合计	55,689,420.00		55,689,420.00	10,136,989.50		10,136,989.50

其他说明：

无

## 31、所有权或使用权受限资产

√适用 □不适用

单位：元 币种：人民币

项目	期末				期初			
	账面余额	账面价值	受限类型	受限情况	账面余额	账面价值	受限类型	受限情况

货币资金		14,639,125.81	其他	保证金、 诉讼冻结		17,726,455.29	其他	保证金、 诉讼冻结
应收票据								
存货								
其中：数据资源								
固定资产		578,901.56	抵押	按揭购车抵押				
无形资产								
其中：数据资源								
合计		15,218,027.37	/	/		17,726,455.29	/	/

其他说明：

无

### 32、短期借款

#### (1). 短期借款分类

适用 不适用

单位：元 币种：人民币

项目	期末余额	期初余额
保证借款	96,000,000.00	99,413,999.52
信用借款	10,000,000.00	
已贴现未到期平台票据	225,000.00	
应付利息	86,454.05	284,861.92
合计	106,311,454.05	99,698,861.44

短期借款分类的说明：

保证借款详见附注十四、5、（4）关联担保情况。

#### (2). 已逾期未偿还的短期借款情况

适用 不适用

其中重要的已逾期未偿还的短期借款情况如下：

适用 不适用

其他说明：

适用 不适用

### 33、交易性金融负债

适用 不适用

其他说明：

适用 不适用

**34、衍生金融负债**

√适用 □不适用

单位：元 币种：人民币

项目	期末余额	期初余额
远期汇率		2,630,340.00
合计		2,630,340.00

其他说明：

无

**35、应付票据****(1). 应付票据列示**

√适用 □不适用

单位：元 币种：人民币

种类	期末余额	期初余额
银行承兑汇票	12,000,000.00	15,000,000.00
合计	12,000,000.00	15,000,000.00

本期末已到期未支付的应付票据总额为0元。到期未付的原因是无

**36、应付账款****(1). 应付账款列示**

√适用 □不适用

单位：元 币种：人民币

项目	期末余额	期初余额
应付材料费用款	115,339,913.06	116,745,279.10
应付长期资产购置款	8,127,029.44	6,396,750.33
合计	123,466,942.50	123,142,029.43

**(2). 账龄超过1年或逾期的重要应付账款**

□适用 √不适用

其他说明：

□适用 √不适用

**37、预收款项****(1). 预收款项列示**

□适用 √不适用

**(2). 账龄超过1年的重要预收款项**

□适用 √不适用

**(3). 报告期内账面价值发生重大变动的金额和原因**

□适用 √不适用

其他说明：

适用 不适用

### 38、合同负债

#### (1). 合同负债情况

适用 不适用

单位：元 币种：人民币

项目	期末余额	期初余额
预收货款	9,801,255.67	12,306,136.27
合计	9,801,255.67	12,306,136.27

#### (2). 账龄超过1年的重要合同负债

适用 不适用

#### (3). 报告期内账面价值发生重大变动的金额和原因

适用 不适用

其他说明：

适用 不适用

### 39、应付职工薪酬

#### (1). 应付职工薪酬列示

适用 不适用

单位：元 币种：人民币

项目	期初余额	本期增加	本期减少	期末余额
一、短期薪酬	11,366,821.26	124,273,488.79	121,450,166.32	14,190,143.73
二、离职后福利-设定提存计划	2,475.00	9,419,668.14	9,408,767.18	13,375.96
三、辞退福利		412,837.96	412,837.96	
合计	11,369,296.26	134,105,994.89	131,271,771.46	14,203,519.69

#### (2). 短期薪酬列示

适用 不适用

单位：元 币种：人民币

项目	期初余额	本期增加	本期减少	期末余额
一、工资、奖金、津贴和补贴	11,229,910.86	112,609,478.42	109,929,161.80	13,910,227.48
二、职工福利费	134,772.00	2,510,668.91	2,375,896.91	269,544.00
三、社会保险费	1,388.40	4,949,997.96	4,941,628.11	9,758.25
其中：医疗保险费	1,350.00	4,086,215.17	4,080,459.41	7,105.76
工伤保险费	38.40	425,776.32	423,162.23	2,652.49
生育保险费		438,006.47	438,006.47	
四、住房公积金	750.00	2,590,985.00	2,591,121.00	614.00
五、工会经费和职工教育经费		1,612,358.50	1,612,358.50	
合计	11,366,821.26	124,273,488.79	121,450,166.32	14,190,143.73

**(3). 设定提存计划列示**

√适用 □不适用

单位：元 币种：人民币

项目	期初余额	本期增加	本期减少	期末余额
1、基本养老保险	2,400.00	9,048,215.73	9,039,575.22	11,040.51
2、失业保险费	75.00	371,452.41	369,191.96	2,335.45
合计	2,475.00	9,419,668.14	9,408,767.18	13,375.96

其他说明：

□适用 √不适用

**40、 应交税费**

√适用 □不适用

单位：元 币种：人民币

项目	期末余额	期初余额
增值税	188,166.77	1,468,652.03
企业所得税	2,656,173.51	2,626,643.13
个人所得税	427,030.21	239,175.42
城市维护建设税	115,894.29	194,182.91
土地使用税	69,013.71	80,588.51
印花税	105,435.63	109,171.27
房产税	446,367.14	445,063.40
教育费附加	49,668.97	83,221.24
地方教育费附加	33,112.66	55,480.83
环境保护税	1,047.55	1,162.82
合计	4,091,910.44	5,303,341.56

其他说明：

无

**41、 其他应付款****(1). 项目列示**

√适用 □不适用

单位：元 币种：人民币

项目	期末余额	期初余额
其他应付款	6,982,787.20	230,139.66
合计	6,982,787.20	230,139.66

其他说明：

□适用 √不适用

**(2). 应付利息**

分类列示

□适用 √不适用

逾期的重要应付利息：

适用 不适用

其他说明：

适用 不适用

### (3). 应付股利

分类列示

适用 不适用

### (4). 其他应付款

按款项性质列示其他应付款

适用 不适用

单位：元 币种：人民币

项目	期末余额	期初余额
押金及保证金	205,000.00	175,000.00
代扣代缴款项及其他	2,655,080.63	55,139.66
应付关联方款项	4,122,706.57	
合计	6,982,787.20	230,139.66

账龄超过1年或逾期的重要其他应付款

适用 不适用

其他说明：

适用 不适用

## 42、持有待售负债

适用 不适用

## 43、1年内到期的非流动负债

适用 不适用

单位：元 币种：人民币

项目	期末余额	期初余额
1年内到期的长期借款	75,340.77	
1年内到期的租赁负债	6,273,951.14	2,054,261.14
合计	6,349,291.91	2,054,261.14

其他说明：

无

## 44、其他流动负债

其他流动负债情况

适用 不适用

单位：元 币种：人民币

项目	期末余额	期初余额
待转销项税	452,831.74	37,446.53
合计	452,831.74	37,446.53

短期应付债券的增减变动：

适用 不适用

其他说明：

适用 不适用

#### 45、长期借款

##### (1). 长期借款分类

适用 不适用

单位：元 币种：人民币

项目	期末余额	期初余额
抵押借款	581,651.72	
合计	581,651.72	

长期借款分类的说明：

无

其他说明：

适用 不适用

#### 46、应付债券

##### (1). 应付债券

适用 不适用

##### (2). 应付债券的具体情况：（不包括划分为金融负债的优先股、永续债等其他金融工具）

适用 不适用

##### (3). 可转换公司债券的说明

适用 不适用

转股权会计处理及判断依据

适用 不适用

##### (4). 划分为金融负债的其他金融工具说明

期末发行在外的优先股、永续债等其他金融工具基本情况

适用 不适用

期末发行在外的优先股、永续债等金融工具变动情况表

适用 不适用

其他金融工具划分为金融负债的依据说明

适用 不适用

其他说明：

适用 不适用

**47、租赁负债**

√适用 □不适用

单位：元 币种：人民币

项目	期末余额	期初余额
房屋及建筑物	17,334,447.81	7,804,005.61
机器设备	318,171.62	
合计	17,652,619.43	7,804,005.61

其他说明：

项目	上年年末余额	本年增加			本年减少	年末余额
		新增租赁	本年利息	其他		
房屋及建筑物	9,858,266.75	16,826,328.11	1,048,067.73	-1,155.03	4,270,378.24	23,461,129.32
机器设备		553,838.10	10,504.77		98,901.62	465,441.25
减：一年内到期的租赁负债	2,054,261.14					6,273,951.14
合计	7,804,005.61					17,652,619.43

**48、长期应付款**

项目列示

□适用 √不适用

其他说明：

□适用 √不适用

长期应付款

(1). 按款项性质列示长期应付款

□适用 √不适用

专项应付款

(1). 按款项性质列示专项应付款

□适用 √不适用

**49、长期应付职工薪酬**

□适用 √不适用

**50、预计负债**

√适用 □不适用

单位：元 币种：人民币

项目	期末余额	期初余额	形成原因
未决诉讼	2,269,345.25		经营合同纠纷、房屋租赁合同纠纷
合计	2,269,345.25		/

其他说明，包括重要预计负债的相关重要假设、估计说明：  
无

**51、递延收益**

递延收益情况

√适用 □不适用

单位：元 币种：人民币

项目	期初余额	本期增加	本期减少	期末余额	形成原因
政府补助	2,186,601.16		143,988.44	2,042,612.72	拨款
合计	2,186,601.16		143,988.44	2,042,612.72	/

其他说明：

√适用 □不适用

涉及政府补助的项目：

项目	期初余额	本期新增补助金额	本期计入营业外收入金额	本期计入其他收益金额	其他变动	期末余额	与资产相关/与收益相关
冠云土地补助	1,850,922.77			63,279.36		1,787,643.41	与资产相关
加拿大公司补助	335,678.39			85,240.91	-4,531.83	254,969.31	与资产相关
合计	2,186,601.16			148,520.27	-4,531.83	2,042,612.72	

**52、其他非流动负债**

□适用 √不适用

**53、股本**

√适用 □不适用

单位：元 币种：人民币

	期初余额	本次变动增减(+、-)					期末余额
		发行新股	送股	公积金转股	其他	小计	
股份总数	100,000,000.00						100,000,000.00

其他说明：

无

## 54、其他权益工具

## (1). 期末发行在外的优先股、永续债等其他金融工具基本情况

□适用 √不适用

## (2). 期末发行在外的优先股、永续债等金融工具变动情况表

□适用 √不适用

其他权益工具本期增减变动情况、变动原因说明，以及相关会计处理的依据：

□适用 √不适用

其他说明：

□适用 √不适用

## 55、资本公积

√适用 □不适用

单位：元 币种：人民币

项目	期初余额	本期增加	本期减少	期末余额
资本溢价（股本溢价）	222,342,803.61	1,954,823.23		224,297,626.84
合计	222,342,803.61	1,954,823.23		224,297,626.84

其他说明，包括本期增减变动情况、变动原因说明：

无

## 56、库存股

□适用 √不适用

## 57、其他综合收益

√适用 □不适用

单位：元 币种：人民币

项目	期初余额	本期发生金额					期末余额
		本期所得税前发生额	减：前期计入其他综合收益当期转入损益	减：前期计入其他综合收益当期转入留存收益	减：所得税费用	税后归属于母公司	
一、不能重分类进损益的其他综合收益							
其中：重新计量设定受益计划变动额							
权益法下不能转损益的其他综合收益							
其他权益工具投资公允价值变动							
企业自身信用风险公允价值变动							
二、将重分类进损益的其他综合收益	-664,633.56	260,143.19				217,541.75	42,601.44
其中：权益法下可转损益的其他							

综合收益								
其他债权投资公允价值变动								
金融资产重分类计入其他综合收益的金额								
其他债权投资信用减值准备								
现金流量套期储备								
外币财务报表折算差额	-664,633.56	260,143.19				217,541.75	42,601.44	-447,091.81
其他综合收益合计	-664,633.56	260,143.19				217,541.75	42,601.44	-447,091.81

其他说明，包括对现金流量套期损益的有效部分转为被套期项目初始确认金额调整：

无

## 58、专项储备

适用 不适用

## 59、盈余公积

适用 不适用

单位：元 币种：人民币

项目	期初余额	本期增加	本期减少	期末余额
法定盈余公积	34,024,201.00	1,180,823.87		35,205,024.87
合计	34,024,201.00	1,180,823.87		35,205,024.87

盈余公积说明，包括本期增减变动情况、变动原因说明：

无

## 60、未分配利润

适用 不适用

单位：元 币种：人民币

项目	本期	上期
调整前上期末未分配利润	222,782,902.98	210,622,204.87
调整期初未分配利润合计数（调增+，调减-）		
调整后期初未分配利润	222,782,902.98	210,622,204.87
加：本期归属于母公司所有者的净利润	82,385,311.08	49,359,425.00
减：提取法定盈余公积	1,180,823.87	7,198,726.89
提取任意盈余公积		
提取一般风险准备		
应付普通股股利	30,000,000.00	30,000,000.00
转作股本的普通股股利		
期末未分配利润	273,987,390.19	222,782,902.98

调整期初未分配利润明细：

- 1、由于《企业会计准则》及其相关新规定进行追溯调整，影响期初未分配利润0元。
- 2、由于会计政策变更，影响期初未分配利润0元。
- 3、由于重大会计差错更正，影响期初未分配利润0元。
- 4、由于同一控制导致的合并范围变更，影响期初未分配利润0元。
- 5、其他调整合计影响期初未分配利润0元。

**61、营业收入和营业成本****(1). 营业收入和营业成本情况**

√适用 □不适用

单位：元 币种：人民币

项目	本期发生额		上期发生额	
	收入	成本	收入	成本
主营业务	740,826,539.58	551,316,115.10	690,851,173.72	513,074,603.02
其他业务	23,017,942.42	16,355,677.14	22,184,638.22	14,280,031.10
合计	763,844,482.00	567,671,792.24	713,035,811.94	527,354,634.12

**(2). 营业收入、营业成本的分解信息**

□适用 √不适用

其他说明：

√适用 □不适用

**(1) 主营业务（分产品）**

产品名称	本期金额		上期金额	
	收入	成本	收入	成本
换热器	697,828,220.10	515,083,756.28	635,250,751.12	456,976,402.95
深冷设备	1,349,038.02	1,085,493.10	14,284,070.81	13,730,174.58
锂电池 PACK	32,947,203.93	28,086,637.83	34,041,622.23	35,480,893.98
热管理系统	8,702,077.53	7,060,227.89	7,274,729.56	6,887,131.51
合计	740,826,539.58	551,316,115.10	690,851,173.72	513,074,603.02

**(2) 主营业务（分地区）**

地区名称	本期金额		上期金额	
	收入	成本	收入	成本
国内	290,679,987.97	205,620,543.99	272,867,271.77	199,703,773.27
出口	450,146,551.61	345,695,571.11	417,983,901.95	313,370,829.75
合计	740,826,539.58	551,316,115.10	690,851,173.72	513,074,603.02

**(3). 履约义务的说明**

□适用 √不适用

**(4). 分摊至剩余履约义务的说明**

□适用 √不适用

**(5). 重大合同变更或重大交易价格调整**

□适用 √不适用

其他说明：

无

## 62、税金及附加

√适用 □不适用

单位：元 币种：人民币

项目	本期发生额	上期发生额
城市维护建设税	2,125,786.29	2,304,067.82
教育费附加	911,033.59	987,457.63
地方教育附加	607,355.75	658,305.09
房产税	1,534,283.92	1,512,311.00
土地使用税	274,439.52	320,740.05
车船使用税	16,759.60	17,385.40
印花税	431,655.99	399,113.80
环境保护税	6,436.51	4,169.96
合计	5,907,751.17	6,203,550.75

其他说明：

各项税金及附加的计缴标准详见附注六、税项。

## 63、销售费用

√适用 □不适用

单位：元 币种：人民币

项目	本期发生额	上期发生额
职工薪酬	4,933,542.02	5,728,096.73
业务招待费	1,163,260.05	1,200,370.36
广告业务宣传费	5,615,463.33	5,501,222.64
差旅费	2,877,749.10	2,560,272.48
其他	9,728,710.63	5,914,968.94
合计	24,318,725.13	20,904,931.15

其他说明：

无

## 64、管理费用

√适用 □不适用

单位：元 币种：人民币

项目	本期发生额	上期发生额
职工薪酬	24,951,036.01	20,650,790.82
业务招待费	3,361,718.33	4,278,795.89
办公费	1,060,839.78	1,142,983.43
差旅费	3,300,561.33	2,016,342.38
物料消耗	1,929,270.90	1,698,667.27
中介机构服务费	1,683,518.44	1,511,409.50
折旧和摊销	8,935,136.30	8,009,587.59
其他	6,244,099.71	8,882,881.88
合计	51,466,180.80	48,191,458.76

其他说明：

无

**65、研发费用**

√适用 □不适用

单位：元 币种：人民币

项目	本期发生额	上期发生额
人员支出	21,529,117.55	21,412,612.83
材料成本	7,845,584.20	8,080,456.05
折旧和摊销	1,379,324.88	1,586,300.39
其他费用	2,856,422.54	2,069,119.22
合计	33,610,449.17	33,148,488.49

其他说明：

无

**66、财务费用**

√适用 □不适用

单位：元 币种：人民币

项目	本期发生额	上期发生额
利息收入	-3,791,734.69	-3,988,123.98
利息支出	3,798,703.18	3,799,825.14
汇兑损益	-3,339,675.88	-2,470,602.92
手续费及其他	274,174.05	514,697.49
合计	-3,058,533.34	-2,144,204.27

其他说明：

无

**67、其他收益**

√适用 □不适用

单位：元 币种：人民币

按性质分类	本期发生额	上期发生额
与企业日常活动相关的政府补助	2,149,833.46	3,090,292.96
债务重组收益	-30,000.00	
代扣个人所得税手续费返还	58,411.11	47,155.00
合计	2,178,244.57	3,137,447.96

其他说明：

政府补助明细如下：

补助项目	本期金额	上期金额	与资产相关/与收益相关
鼓励企业稳产稳岗	810,000.00		与收益相关
滨湖区太湖湾科创带产业政策资金	405,000.00	2,327,500.00	与收益相关
稳岗补贴	296,932.00	220,594.00	与收益相关
无锡市商务发展资金	161,900.00	3,000.00	与收益相关
经发局经济稳增长补贴	132,900.00		与收益相关

补助项目	本期金额	上期金额	与资产相关/与收益相关
政府补助青年会	103,081.19		与收益相关
北美项目赠款	85,240.91	83,919.60	与资产相关
土地补贴款	63,279.36	63,279.36	与资产相关
滨湖之光引育补贴	31,000.00		与收益相关
高企认定奖励金	30,000.00		与收益相关
扩岗补贴	22,500.00	3,000.00	与收益相关
2024年海外引才申报及入选奖励	5,000.00		与收益相关
企业吸纳外来务工人员初次就业补贴	3,000.00		与收益相关
“滨湖之光”企业引进大学生支持补贴		16,000.00	与收益相关
滨湖区促进外贸稳规模优结构资金		100,000.00	与收益相关
科技创新创业资金项目经费		200,000.00	与收益相关
新型学徒制培训补贴		73,000.00	与收益相关
合计	2,149,833.46	3,090,292.96	

## 68、投资收益

适用 不适用

单位：元 币种：人民币

项目	本期发生额	上期发生额
权益法核算的长期股权投资收益	8,657,946.52	-37,877.16
处置长期股权投资产生的投资收益		50,146.11
交易性金融资产在持有期间的投资收益	411,773.07	
其他权益工具投资在持有期间取得的股利收入		
债权投资在持有期间取得的利息收入		
其他债权投资在持有期间取得的利息收入		
处置交易性金融资产取得的投资收益	33,109.31	54,609.81
处置其他权益工具投资取得的投资收益		
处置债权投资取得的投资收益		
处置其他债权投资取得的投资收益		
债务重组收益	187,015.14	20,821.20
处置衍生金融工具取得的投资收益	-2,869,550.00	-321,750.00
合计	6,420,294.04	-234,050.04

其他说明：

无

## 69、净敞口套期收益

适用 不适用

## 70、公允价值变动收益

适用 不适用

单位：元 币种：人民币

产生公允价值变动收益的来源	本期发生额	上期发生额

交易性金融资产		
其中：衍生金融工具产生的公允价值变动收益		
交易性金融负债		
按公允价值计量的投资性房地产		
衍生金融工具	2,630,340.00	-2,630,340.00
合计	2,630,340.00	-2,630,340.00

其他说明：

无

## 71、信用减值损失

√适用 □不适用

单位：元 币种：人民币

项目	本期发生额	上期发生额
应收票据坏账损失	81,910.06	-120,462.16
应收账款坏账损失	2,678,430.00	-4,993,678.59
其他应收款坏账损失	876,222.09	-204,384.72
合计	3,636,562.15	-5,318,525.47

其他说明：

无

## 72、资产减值损失

√适用 □不适用

单位：元 币种：人民币

项目	本期发生额	上期发生额
一、合同资产减值损失		
二、存货跌价损失及合同履约成本减值损失	-1,424,793.63	-11,068,905.37
三、长期股权投资减值损失		
四、投资性房地产减值损失		
五、固定资产减值损失		-2,301,744.74
六、工程物资减值损失		
七、在建工程减值损失		
八、生产性生物资产减值损失		
九、油气资产减值损失		
十、无形资产减值损失		
十一、商誉减值损失		
十二、其他		
合计	-1,424,793.63	-13,370,650.11

其他说明：

无

## 73、资产处置收益

√适用 □不适用

单位：元 币种：人民币

项目	本期发生额	上期发生额
固定资产处置利得	-39,635.44	-15,142.69
使用权资产资产处置利得或损失	-1,290.47	

合计	-40,925.91	-15,142.69
----	------------	------------

其他说明：

无

**74、营业外收入**

营业外收入情况

√适用 □不适用

单位：元 币种：人民币

项目	本期发生额	上期发生额	计入当期非经常性损益的金额
非流动资产处置利得合计			
其中：固定资产处置利得			
无形资产处置利得			
非货币性资产交换利得			
接受捐赠			
政府补助			
其他收入	18,900.26	6,006.60	18,900.26
无法支付的往来清理利得	41,340.00	0.06	41,340.00
合计	60,240.26	6,006.66	60,240.26

其他说明：

□适用 √不适用

**75、营业外支出**

√适用 □不适用

单位：元 币种：人民币

项目	本期发生额	上期发生额	计入当期非经常性损益的金额
非流动资产处置损失合计	77,948.75	87,040.21	77,948.75
其中：固定资产处置损失	77,948.75	87,040.21	77,948.75
无形资产处置损失			
非货币性资产交换损失			
对外捐赠		80,000.00	
其他	1,599.34	7,873.00	1,599.34
违反经济合同规定的违约金、罚款等	2,234,683.99		2,234,683.99
违反法律、行政、税收的罚款及滞纳金	91,346.34	24,992.82	91,346.34
合计	2,405,578.42	199,906.03	2,405,578.42

其他说明：

无

**76、所得税费用****(1). 所得税费用表**

√适用 □不适用

单位：元 币种：人民币

项目	本期发生额	上期发生额
当期所得税费用	12,990,187.84	12,016,061.00
递延所得税费用	67,841.98	-997,449.07
合计	13,058,029.82	11,018,611.93

**(2). 会计利润与所得税费用调整过程**

√适用 □不适用

单位：元 币种：人民币

项目	本期发生额
利润总额	94,982,499.89
按法定/适用税率计算的所得税费用	23,745,624.97
子公司适用不同税率的影响	-11,336,913.79
调整以前期间所得税的影响	1,376,991.71
非应税收入的影响	-1,298,143.26
不可抵扣的成本、费用和损失的影响	521,747.46
使用前期未确认递延所得税资产的可抵扣亏损的影响	-817,267.36
本期未确认递延所得税资产的可抵扣暂时性差异或可抵扣亏损的影响	5,463,951.90
研究开发费加计扣除的影响	-4,597,961.81
所得税费用	13,058,029.82

其他说明：

□适用 √不适用

**77、其他综合收益**

√适用 □不适用

详见附注

**78、现金流量表项目****(1). 与经营活动有关的现金**

收到的其他与经营活动有关的现金

√适用 □不适用

单位：元 币种：人民币

项目	本期发生额	上期发生额
收回的保证金	32,007,557.19	23,265,645.93
收到的政府补助	2,001,313.18	3,409,620.78
收到的利息收入	3,773,390.11	3,988,123.98
其他	6,419,366.69	5,828,067.36
合计	44,201,627.17	36,491,458.05

收到的其他与经营活动有关的现金说明：

无

支付的其他与经营活动有关的现金

√适用 □不适用

单位：元 币种：人民币

项目	本期发生额	上期发生额
支付的保证金	29,436,805.77	30,607,557.19
支付的销售费用	13,872,806.86	13,621,520.41
支付的管理费用	15,090,223.56	18,563,801.61
支付的单位往来	2,168,450.28	8,573,114.49
支付的财务费用	274,174.05	514,697.49
支付的营业外支出	92,945.68	105,002.82
合计	60,935,406.20	71,985,694.01

支付的其他与经营活动有关的现金说明：

无

### (2). 与投资活动有关的现金

收到的重要的投资活动有关的现金

适用 不适用

支付的重要的投资活动有关的现金

适用 不适用

收到的其他与投资活动有关的现金

适用 不适用

支付的其他与投资活动有关的现金

适用 不适用

### (3). 与筹资活动有关的现金

收到的其他与筹资活动有关的现金

适用 不适用

单位：元 币种：人民币

项目	本期发生额	上期发生额
非金融机构借款	6,668,090.00	2,524,900.00
合计	6,668,090.00	2,524,900.00

收到的其他与筹资活动有关的现金说明：

无

支付的其他与筹资活动有关的现金

适用 不适用

单位：元 币种：人民币

项目	本期发生额	上期发生额
支付的租赁款	4,105,844.10	2,141,561.05
偿还非金融机构借款		2,524,900.00
收购子公司少数股权	15,655,688.38	
合计	19,761,532.48	4,666,461.05

支付的其他与筹资活动有关的现金说明：

无

筹资活动产生的各项负债变动情况

适用 不适用

## (4). 以净额列报现金流量的说明

□适用 √不适用

## (5). 不涉及当期现金收支、但影响企业财务状况或在未来可能影响企业现金流量的重大活动及财务影响

□适用 √不适用

## 79、现金流量表补充资料

## (1). 现金流量表补充资料

√适用 □不适用

单位：元 币种：人民币

补充资料	本期金额	上期金额
<b>1. 将净利润调节为经营活动现金流量：</b>		
净利润	81,924,470.07	49,733,181.29
加：资产减值准备	1,424,793.63	13,370,650.11
信用减值损失	-3,636,562.15	5,318,525.47
固定资产折旧、油气资产折耗、生产性生物资产折旧	19,248,753.21	18,112,650.16
使用权资产摊销	4,865,709.05	1,889,565.40
无形资产摊销	2,237,363.24	2,204,707.11
长期待摊费用摊销	5,069,144.71	3,843,200.86
处置固定资产、无形资产和其他长期资产的损失（收益以“-”号填列）	70,925.91	15,142.69
固定资产报废损失（收益以“-”号填列）	77,948.75	87,040.21
公允价值变动损失（收益以“-”号填列）	-2,630,340.00	2,630,340.00
财务费用（收益以“-”号填列）	-331,190.02	1,528,223.26
投资损失（收益以“-”号填列）	-6,233,278.90	254,871.24
递延所得税资产减少（增加以“-”号填列）	327,225.70	-785,174.59
递延所得税负债增加（减少以“-”号填列）	-259,383.72	-212,274.48
存货的减少（增加以“-”号填列）	-32,911,746.46	325,931.09
经营性应收项目的减少（增加以“-”号填列）	19,456,780.98	-48,460,231.76
经营性应付项目的增加（减少以“-”号填列）	13,112,569.04	54,131,109.56
其他		
经营活动产生的现金流量净额	101,813,183.04	103,987,457.62
<b>2. 不涉及现金收支的重大投资和筹资活动：</b>		
债务转为资本		
一年内到期的可转换公司债券		
融资租入固定资产		
<b>3. 现金及现金等价物净变动情况：</b>		

现金的期末余额	102,487,125.24	155,262,549.86
减：现金的期初余额	155,262,549.86	155,214,222.03
加：现金等价物的期末余额		
减：现金等价物的期初余额		
现金及现金等价物净增加额	-52,775,424.62	48,327.83

**(2). 本期支付的取得子公司的现金净额**

□适用 √不适用

**(3). 本期收到的处置子公司的现金净额**

□适用 √不适用

**(4). 现金和现金等价物的构成**

√适用 □不适用

单位：元 币种：人民币

项目	期末余额	期初余额
一、现金	102,487,125.24	155,262,549.86
其中：库存现金	23,592.47	35,547.81
可随时用于支付的银行存款	102,463,532.77	152,323,138.65
可随时用于支付的其他货币资金		2,903,863.40
可用于支付的存放中央银行款项		
存放同业款项		
拆放同业款项		
二、现金等价物		
其中：三个月内到期的债券投资		
三、期末现金及现金等价物余额	102,487,125.24	155,262,549.86
其中：母公司或集团内子公司使用受限制的现金和现金等价物		

**(5). 使用范围受限但仍作为现金和现金等价物列示的情况**

□适用 √不适用

**(6). 不属于现金及现金等价物的货币资金**

□适用 √不适用

其他说明：

□适用 √不适用

**80、所有者权益变动表项目注释**

说明对上年期末余额进行调整的“其他”项目名称及调整金额等事项：

□适用 √不适用

**81、 外币货币性项目****(1). 外币货币性项目**

√适用 □不适用

单位：元

项目	期末外币余额	折算汇率	期末折算人民币 余额
货币资金	-	-	64,215,445.09
其中：美元	5,020,716.74	7.0288	35,289,668.04
欧元	3,406,508.08	8.2355	28,054,293.05
英镑	8,596.53	9.4346	81,104.82
加拿大元	149,995.70	5.1142	767,108.01
兹罗提	11,935.77	1.9497	23,271.17
应收账款	-	-	117,037,640.31
其中：美元	13,162,257.05	7.0288	92,514,872.42
欧元	2,977,690.23	8.2355	24,522,767.89
其他应收款	-	-	2,141,896.18
其中：加拿大元	338,754.68	5.1142	1,732,459.18
兹罗提	210,000.00	1.9497	409,437.00

其他说明：

无

**(2). 境外经营实体说明，包括对于重要的境外经营实体，应披露其境外主要经营地、记账本位币及选择依据，记账本位币发生变化的还应披露原因**

√适用 □不适用

公司全资子公司德国宏盛注册地为德国不莱梅，记账本位币为欧元，折算汇率 8.2355。  
公司控股子公司北美宏盛注册地为加拿大，记账本位币为加拿大元，折算汇率 5.1142。

**82、 租赁****(1). 作为承租人**

√适用 □不适用

未纳入租赁负债计量的可变租赁付款额

□适用 √不适用

简化处理的短期租赁或低价值资产的租赁费用

√适用 □不适用

项 目	计入本年损益	
	列报项目	金额
租赁负债的利息	财务费用	1,058,572.50
短期租赁费用（适用简化处理）	管理费用	99,999.65

售后租回交易及判断依据

适用 不适用

与租赁相关的现金流出总额4,205,843.75(单位：元 币种：人民币)

**(2). 作为出租人**

作为出租人的经营租赁

适用 不适用

单位：元 币种：人民币

项目	租赁收入	其中:未计入租赁收款额的可变租赁付款额相关的收入
房屋出租	779,816.52	
合计	779,816.52	

作为出租人的融资租赁

适用 不适用

未折现租赁收款额与租赁投资净额的调节表

适用 不适用

未来五年未折现租赁收款额

适用 不适用

**(3). 作为生产商或经销商确认融资租赁销售损益**

适用 不适用

其他说明：

无

**83、数据资源**

适用 不适用

**84、其他**

适用 不适用

**八、研发支出**

**1、按费用性质列示**

适用 不适用

单位：元 币种：人民币

项目	本期发生额	上期发生额
费用化研发支出	33,610,449.17	33,148,488.49
合计	33,610,449.17	33,148,488.49
其中：费用化研发支出	33,610,449.17	33,148,488.49
资本化研发支出		

其他说明：

费用化研发支出

项目	本期发生额	上期发生额
人员支出	21,529,117.55	21,412,612.83
材料成本	7,845,584.20	8,080,456.05
折旧和摊销	1,379,324.88	1,586,300.39
其他费用	2,856,422.54	2,069,119.22
合计	33,610,449.17	33,148,488.49

## 2、符合资本化条件的研发项目开发支出

适用 不适用

重要的资本化研发项目

适用 不适用

开发支出减值准备

适用 不适用

其他说明：

无

## 3、重要的外购在研项目

适用 不适用

## 九、合并范围的变更

### 1、非同一控制下企业合并

适用 不适用

### 2、同一控制下企业合并

适用 不适用

### 3、反向购买

适用 不适用

### 4、处置子公司

本期是否存在丧失子公司控制权的交易或事项

适用 不适用

其他说明：

适用 不适用

是否存在通过多次交易分步处置对子公司投资且在本期丧失控制权的情形

适用 不适用

其他说明：

适用 不适用

## 5、其他原因的合并范围变动

说明其他原因导致的合并范围变动（如，新设子公司、清算子公司等）及其相关情况：

适用 不适用

本年度本公司纳入合并范围的公司共 12 家，比上年增加 2 家，分别是 Hongsheng Thermal System Poland Sp. z o.o. 和无锡星源电气有限公司，比上年减少 1 家无锡宏盛智能装载技术有限公司。

### 1、新设子公司

Hongsheng Thermal System Poland Sp. z o.o. 成立于 2024 年 12 月 19 日，为本公司之全资孙公司。公司注册资本 353,700.00 兹罗提，截至 2025 年 12 月 31 日，子公司 Hongsheng GmbH 已以货币出资 353,700.00 兹罗提。

无锡星源电气有限公司成立于 2025 年 12 月 9 日，为本公司之全资孙公司。公司注册资本 500.00 万元，截至 2025 年 12 月 31 日，子公司无锡宏盛换热系统有限公司已以货币出资 100.00 万元。

### 2、处置子公司

2025 年 6 月 17 日，无锡宏盛智能装载技术有限公司召开股东会，决议解散智能装载，2025 年 12 月 19 日，智能装载完成工商注销手续。

## 6、其他

适用 不适用

## 十、在其他主体中的权益

### 1、在子公司中的权益

#### (1). 企业集团的构成

适用 不适用

单位：元 币种：人民币

子公司名称	主要经营地	注册资本	注册地	业务性质	持股比例(%)		取得方式
					直接	间接	
无锡宏盛换热系统有限公司	江苏无锡	200,000,000.00	江苏无锡	换热器制造、销售	100.00		新设立
无锡市冠云换热器有限公司	江苏无锡	46,000,000.00	江苏无锡	换热器制造、销售	100.00		非同一控制下企业合并
上海鹏楚贸易有限公司	上海市	1,000,000.00	上海市	机械设备销售	100.00		新设立
Hongsheng GmbH	德国不来梅	25,000.00	德国不来梅	商品进出口	100.00		新设立
无锡宏盛新能源有限公司	江苏无锡	30,000,000.00	江苏无锡	电池制造、销售	65.00	35.00	新设立
无锡宏盛新能源运营科技有限公司	江苏无锡	20,000,000.00	江苏无锡	电池制造、自有资金投资	100.00		新设立
Aolithium Inc	美国加州	25,000.00	美国加州	商品进出口	100.00		新设立
HongSheng North America Inc	加拿大多伦多	4,000,000.00	加拿大多伦多	换热器制造、销售	80.00		新设立
遨锂国际商务（无锡）有限公司	江苏无锡	1,000,000.00	江苏无锡	货物进出口		100.00	新设立
无锡宏麦精密机械有限公司	江苏无锡	1,000,000.00	江苏无锡	机械零部件加工		100.00	新设立

Hongsheng Thermal System Poland Sp. z o. o.	波兰什切青	353,700.00	波兰什切青	换热器制造、销售		100.00	新设立
无锡星源通电气有限公司	江苏无锡	5,000,000.00	江苏无锡	配电开关控制设备制造		100.00	新设立

说明:

1、上表列示金额中,Hongsheng GmbH 为欧元,HongSheng North America Inc 为加拿大元,Aolithium Inc 为美元, Hongsheng Thermal System Poland Sp. z o.o.为兹罗提。

2、2025年9月,公司与无锡市冠云换热器有限公司少数股东管保清、钮小琴签订《股权转让协议》,以2025年7月31日经审计的净资产160,036,067.87元为依据,确认股权转让价款15,655,688.38元。2025年10月至12月公司累计支付股权转让款15,655,688.38元,2025年12月4日完成工商变更登记手续。

3、2025年9月,公司与17035632 Canada Inc 签订《股权转让协议》,以40万加币转让其持有的HongSheng North America Inc 10%股权,截至资产负债表日,17035632 Canada Inc 尚未支付股权转让款。

在子公司的持股比例不同于表决权比例的说明:

无

持有半数或以下表决权但仍控制被投资单位、以及持有半数以上表决权但不控制被投资单位的依据:

无

对于纳入合并范围的重要的结构化主体,控制的依据:

无

确定公司是代理人还是委托人的依据:

无

其他说明:

无

## (2). 重要的非全资子公司

适用 不适用

单位:元 币种:人民币

子公司名称	少数股东持股比例	本期归属于少数股东的损益	本期向少数股东宣告分派的股利	期末少数股东权益余额
HongSheng North America Inc.	20%	-2,281,307.11		596,849.13

子公司少数股东的持股比例不同于表决权比例的说明:

适用 不适用

其他说明:

适用 不适用

## (3). 重要非全资子公司的主要财务信息

适用 不适用

单位:元 币种:人民币

子公司名称	期末余额	期初余额
-------	------	------

	流动资产	非流动资产	资产合计	流动负债	非流动负债	负债合计	流动资产	非流动资产	资产合计	流动负债	非流动负债	负债合计
HongSheng North America Inc.	21,345,631.23	28,266,617.90	49,612,249.13	31,713,505.15	14,759,138.31	46,472,643.46	7,096,685.77	18,625,037.26	25,721,723.03	5,272,145.01	8,139,684.00	13,411,829.01

子公司名称	本期发生额				上期发生额			
	营业收入	净利润	综合收益总额	经营活动现金流量	营业收入	净利润	综合收益总额	经营活动现金流量
HongSheng North America Inc.	11,465,724.64	-11,406,535.54	-11,193,528.35	-3,958,774.25	61,329.42	-5,492,602.92	-6,233,246.56	-3,193,014.07

其他说明：  
无

**(4). 使用企业集团资产和清偿企业集团债务的重大限制**

适用 不适用

**(5). 向纳入合并财务报表范围的结构化主体提供的财务支持或其他支持**

适用 不适用

其他说明：  
适用 不适用

**2、 在子公司的所有者权益份额发生变化且仍控制子公司的交易**

适用 不适用

**3、 在合营企业或联营企业中的权益**

适用 不适用

**(1). 重要的合营企业或联营企业**

适用 不适用

合营企业或联营企业名称	主要经营地	注册地	业务性质	持股比例(%)		对合营企业或联营企业投资的会计处理方法
				直接	间接	
无锡和宏智散热科技有限公司	江苏无锡	江苏无锡	换热器制造、销售	49.00		权益法核算

在合营企业或联营企业的持股比例不同于表决权比例的说明：  
无

持有 20%以下表决权但具有重大影响，或者持有 20%或以上表决权但不具有重大影响的依据：  
无

**(2). 重要合营企业的主要财务信息**

适用 不适用

**(3). 重要联营企业的主要财务信息**

适用 不适用

单位：元 币种：人民币

	期末余额/本期发生额	期初余额/上期发生额
	无锡和宏智散热科技有限公司	无锡和宏智散热科技有限公司
流动资产	63,471,622.44	37,055,380.50
非流动资产	10,684,615.63	4,377,792.42
资产合计	74,156,238.07	41,433,172.92
流动负债	24,591,323.10	10,115,341.19
非流动负债	1,665,164.87	1,098,558.40
负债合计	26,256,487.97	11,213,899.59
少数股东权益		
归属于母公司股东权益	47,899,750.10	30,219,273.33
按持股比例计算的净资产份额	23,470,877.55	14,807,443.93
调整事项		
--商誉		
--内部交易未实现利润		
--其他		
对联营企业权益投资的账面价值	23,470,877.55	14,807,443.93
存在公开报价的联营企业权益投资的公允价值		
营业收入	79,863,453.04	880,000.00
净利润	17,680,476.77	219,273.33
终止经营的净利润		
其他综合收益		
综合收益总额	17,680,476.77	219,273.33
本年度收到的来自联营企业的股利		

其他说明：

无

**(4). 不重要的合营企业和联营企业的汇总财务信息**适用 不适用

单位：元 币种：人民币

	期末余额/本期发生额	期初余额/上期发生额
合营企业：		
投资账面价值合计	222,451.19	227,938.29
下列各项按持股比例计算的合计数		
--净利润	-5,487.10	-145,321.09
--其他综合收益		
--综合收益总额	-5,487.10	-145,321.09
联营企业：		
投资账面价值合计		
下列各项按持股比例计算的合计数		

--净利润		
--其他综合收益		
--综合收益总额		

其他说明：

无

**(5). 合营企业或联营企业向本公司转移资金的能力存在重大限制的说明**

适用 不适用

**(6). 合营企业或联营企业发生的超额亏损**

适用 不适用

**(7). 与合营企业投资相关的未确认承诺**

适用 不适用

**(8). 与合营企业或联营企业投资相关的或有负债**

适用 不适用

**4、 重要的共同经营**

适用 不适用

**5、 在未纳入合并财务报表范围的结构化主体中的权益**

未纳入合并财务报表范围的结构化主体的相关说明：

适用 不适用

**6、 其他**

适用 不适用

**十一、 政府补助**

**1、 报告期末按应收金额确认的政府补助**

适用 不适用

未能在预计时点收到预计金额的政府补助的原因

适用 不适用

**2、 涉及政府补助的负债项目**

适用 不适用

**3、 计入当期损益的政府补助**

适用 不适用

单位：元 币种：人民币

类型	本期发生额	上期发生额
----	-------	-------

与收益相关	2,001,313.19	2,943,094.00
与资产相关	148,520.27	147,198.96
合计	2,149,833.46	3,090,292.96

其他说明：  
无

## 十二、与金融工具相关的风险

### 1、金融工具的风险

√适用 □不适用

本公司的主要金融工具包括应收账款、应付账款、借款等，各项金融工具的详细情况说明见本附注五相关项目。与这些金融工具有关的风险，以及本公司为降低这些风险所采取的风险管理政策如下所述。本公司管理层对这些风险敞口进行管理和监控以确保将上述风险控制在限定的范围之内。

本公司采用敏感性分析技术分析风险变量的合理、可能变化对当期损益或股东权益可能产生的影响。由于任何风险变量很少孤立地发生变化，而变量之间存在的相关性对某一风险变量的变化的最终影响金额将产生重大作用，因此下述内容是在假设每一变量的变化是在独立的情况下进行的。

#### （一）风险管理目标和政策

本公司从事风险管理的目标是在风险和收益之间取得适当的平衡，将风险对本公司经营业绩的负面影响降低到最低水平，使股东及其其他权益投资者的利益最大化。基于该风险管理目标，本公司风险管理的基本策略是确定和分析本公司所面临的各种风险，建立适当的风险承受底线和进行风险管理，并及时可靠地对各种风险进行监督，将风险控制在限定的范围之内。

#### 1、市场风险

##### （1）外汇风险

汇率风险，是指金融工具的公允价值或未来现金流量因外汇汇率变动而发生波动的风险。公司承受外汇风险主要与所持有美元、欧元的应收账款有关，由于美元、欧元、英镑、加元、兹罗提与公司的功能货币之间的汇率变动使公司面临外汇风险。外币金融资产和外币金融负债折算成人民币的金额列示详见本附注五、（56）之外币货币性项目。在所有其他变量保持不变的情况下，如果美元等外币对人民币升值或贬值5%，对本公司利润、股东权益的影响如下：

单位：万元

项目	汇率变动	本期		上期	
		对利润的影响	对股东权益的影响	对利润的影响	对股东权益的影响
外币货币性项目	对人民币升值5%	916.97	916.97	1,120.58	1,120.58
外币货币性项目	对人民币贬值5%	-916.97	-916.97	-1,120.58	-1,120.58

##### （2）利率风险

利率风险，是指金融工具的公允价值或未来现金流量因市场利率变动而发生波动的风险。本公司面临的利率风险主要来源于银行借款等。本公司财务部门持续监控公司利率水平。利率上升会增加本公司尚未付清的以浮动利率计息的带息债务的利息支出，从而对本公司的财务业绩产生不利影响。公司管理层会依据最新的市场状况及时做出调整，这些调整可能是提前归还贷款、拓展新的融资渠道等安排来降低利率风险。

##### （3）其他价格风险

公司主要产品是铝制板翅式换热器。在产品成本构成中，铝材是公司最重要的原材料，占单位产品成本的55%左右，由于公司采购铝材采用“铝锭价格+加工费”的模式，因此铝价占公司产品单位成本的比例为50%左右。公司在产品销售定价中会充分考虑原材料价格的波动因素，且一般

定价后原材料价格的波动达到 10%幅度后，公司或客户均可以要求协商调整价格，但原材料价格波动在与客户约定的幅度内仍会对公司经营业绩构成一定的影响。

## 2、信用风险

信用风险是指金融工具的一方不履行义务，造成另一方发生财务损失的风险。公司主要面临赊销导致的客户信用风险。

为降低信用风险，公司控制信用额度、进行信用审批，并执行其他监控程序以确保采取必要的措施回收过期债权。此外，公司于每个资产负债表日根据应收款项的回收情况，计提充分的坏账准备。因此，公司管理层认为所承担的信用风险已经大为降低。

## 3、流动风险

流动性风险，是指企业在履行以交付现金或其他金融资产的方式结算的义务时发生资金短缺的风险。本公司的政策是确保拥有充足的现金以偿还到期债务。流动性风险由本公司的财务部门集中控制。财务部门通过监控现金余额以及对未来 12 个月现金流量的滚动预测，确保公司在所有合理预测的情况下拥有充足的资金偿还债务。

### (二) 金融资产转移

#### 1、本公司发生的因转移而终止确认的金融资产

于 2025 年度，本公司累计背书银行承兑汇票人民币 248,522,243.29 元。如该银行承兑汇票到期未能承兑，银行无权要求本公司付清未结算的余额。由于本公司不再承担与这些银行承兑汇票相关的信用风险等主要风险，本公司终止确认应收票据的账面金额。于 2025 年 12 月 31 日，已贴现或背书未到期的银行承兑汇票为人民币 101,844,022.63 元（参见附注五、5）。

#### 2、已转移但未整体终止确认的金融资产

于 2025 年度，本公司累计向保理公司贴现平台票据人民币 225,000.00 元，取得现金对价人民币 223,378.29 元。如该票据到期未能承兑，保理公司有权要求本公司付清未结算的余额。由于本公司仍承担了与这些票据相关的信用风险等主要风险，本公司继续全额确认应收账款的账面金额，并将因贴现而收到的款项确认为短期借款。于 2025 年 12 月 31 日，已贴现未到期的平台票据为人民币 225,000.00 元，相关短期借款的余额为人民币 225,000.00 元（参见附注五、20）。

## 2、套期

### (1). 公司开展套期业务进行风险管理

适用 不适用

其他说明：

适用 不适用

### (2). 公司开展符合条件套期业务并应用套期会计

适用 不适用

其他说明：

适用 不适用

### (3). 公司开展套期业务进行风险管理、预期能实现风险管理目标但未应用套期会计

适用 不适用

其他说明：

适用 不适用

## 3、金融资产转移

### (1). 转移方式分类

适用 不适用

## (2). 因转移而终止确认的金融资产

□适用 √不适用

## (3). 继续涉入的转移金融资产

□适用 √不适用

其他说明：

□适用 √不适用

## 十三、公允价值的披露

## 1、以公允价值计量的资产和负债的期末公允价值

√适用 □不适用

单位：元 币种：人民币

项目	期末公允价值			
	第一层次公允价值计量	第二层次公允价值计量	第三层次公允价值计量	合计
<b>一、持续的公允价值计量</b>				
(一) 交易性金融资产		30,806,050.85		30,806,050.85
1.以公允价值计量且变动计入当期损益的金融资产		30,806,050.85		30,806,050.85
(1) 理财产品		30,806,050.85		30,806,050.85
(2) 权益工具投资				
(3) 衍生金融资产				
2.指定以公允价值计量且其变动计入当期损益的金融资产				
(1) 债务工具投资				
(2) 权益工具投资				
(二) 其他债权投资				
(三)其他权益工具投资				
(四) 投资性房地产				
1.出租用的土地使用权				
2.出租的建筑物				
3.持有并准备增值后转让的土地使用权				
(五) 生物资产				
1.消耗性生物资产				
2.生产性生物资产				
(六) 应收款项融资			14,107,074.78	14,107,074.78
(1) 应收票据			14,107,074.78	14,107,074.78
<b>持续以公允价值计量的资产总额</b>		30,806,050.85	14,107,074.78	44,913,125.63
(六) 交易性金融负债				
1.以公允价值计量且变				

动计入当期损益的金融负债				
其中：发行的交易性债券				
衍生金融负债				
其他				
2.指定为以公允价值计量且变动计入当期损益的金融负债				
持续以公允价值计量的负债总额				
二、非持续的公允价值计量				
（一）持有待售资产				
非持续以公允价值计量的资产总额				
非持续以公允价值计量的负债总额				

2、持续和非持续第一层次公允价值计量项目市价的确定依据

适用 不适用

3、持续和非持续第二层次公允价值计量项目，采用的估值技术和重要参数的定性及定量信息

适用 不适用

项目	期末公允价值	估值技术
理财产品	30,806,050.85	本金加银行确认的年化收益率

4、持续和非持续第三层次公允价值计量项目，采用的估值技术和重要参数的定性及定量信息

适用 不适用

项目	期末公允价值	估值技术
应收票据	14,107,074.78	以成本价作为公允价值

5、持续的第三层次公允价值计量项目，期初与期末账面价值间的调节信息及不可观察参数敏感性分析

适用 不适用

6、持续的公允价值计量项目，本期内发生各层级之间转换的，转换的原因及确定转换时点的政策

适用 不适用

7、本期内发生的估值技术变更及变更原因

适用 不适用

8、不以公允价值计量的金融资产和金融负债的公允价值情况

适用 不适用

9、其他

适用 不适用

十四、关联方及关联交易

1、本企业的母公司情况

适用 不适用

2、本企业的子公司情况

适用 不适用

详见附注十之 1、在子公司中的权益。

3、本企业合营和联营企业情况

适用 不适用

详见附注十之 3、在合营企业或联营企业中的权益。

本期与本公司发生关联方交易，或前期与本公司发生关联方交易形成余额的其他合营或联营企业情况如下

适用 不适用

其他说明：

适用 不适用

4、其他关联方情况

适用 不适用

其他关联方名称	其他关联方与本企业关系
无锡碳投环境科技有限公司	其他
杭州宏盛中弘新能源有限公司	其他
无锡市丰盛汽车配件有限公司	其他
斑戈环境科技（江苏）有限公司	其他
姚桂平	其他
滨湖区匆匆那年客栈	其他
14591259 Canada Inc.	其他
IndustryLink Manufacturing Investments Ltd	其他
无锡气净法工业技术有限公司	其他
王希文	其他
王立新	其他

其他说明：

斑戈环境科技(江苏)有限公司原名为班戈设备系统（苏州）有限公司。

## 5、关联交易情况

## (1). 购销商品、提供和接受劳务的关联交易

采购商品/接受劳务情况表

√适用 □不适用

单位：元 币种：人民币

关联方	关联交易内容	本期发生额	获批的交易额度（如适用）	是否超过交易额度（如适用）	上期发生额
无锡市丰盛汽车配件有限公司	采购商品	816,086.39			
无锡市丰盛汽车配件有限公司	接受劳务	46,399.25			824,681.74
无锡碳投环境科技有限公司	接受劳务				28,586.56
斑戈环境科技(江苏)有限公司	采购商品	28,079.91			
斑戈环境科技(江苏)有限公司	接受劳务	10,059.96			52,599.11
无锡盈通科技有限公司	接受劳务	292,452.83			169,811.32
滨湖区匆匆那年客栈	接受劳务	58,990.00			56,810.00
无锡气净法工业技术有限公司	采购商品				123,582.84
王希文	接受劳务	36,000.00			

出售商品/提供劳务情况表

√适用 □不适用

单位：元 币种：人民币

关联方	关联交易内容	本期发生额	上期发生额
无锡和宏智散热科技有限公司	提供劳务	3,526,616.47	73,267.50
无锡和宏智散热科技有限公司	提供水电燃气	478,232.07	
无锡和宏智散热科技有限公司	销售商品	15,044.00	
斑戈环境科技(江苏)有限公司	销售商品		11,299.47
无锡气净法工业技术有限公司	销售商品	53,500.64	4,672.57

购销商品、提供和接受劳务的关联交易说明

□适用 √不适用

## (2). 关联受托管理/承包及委托管理/出包情况

本公司受托管理/承包情况表：

□适用 √不适用

关联托管/承包情况说明

□适用 √不适用

本公司委托管理/出包情况表

□适用 √不适用

关联管理/出包情况说明

适用 不适用

**(3). 关联租赁情况**

本公司作为出租方：

适用 不适用

单位：元 币种：人民币

承租方名称	租赁资产种类	本期确认的租赁收入	上期确认的租赁收入
无锡碳投环境科技有限公司	房屋		105,963.30
无锡和宏智散热科技有限公司	房屋	550,458.72	91,743.12
斑戈环境科技（江苏）有限公司	房屋		35,321.10

本公司作为承租方：

适用 不适用

关联租赁情况说明

适用 不适用

**(4). 关联担保情况**

本公司作为担保方

适用 不适用

本公司作为被担保方

适用 不适用

单位：元 币种：人民币

担保方	担保金额	担保起始日	担保到期日	担保是否已经履行完毕
本公司	28,913,999.52	2024/6/20	2025/10/21	是
本公司	10,000,000.00	2024/10/25	2025/10/18	是
本公司、钮法清、钮玉霞	30,000,000.00	2024/9/19	2025/9/25	是
本公司、王立新、钮玉霞	19,000,000.00	2024/8/14	2025/12/23	是
本公司	5,000,000.00	2024/3/20	2025/3/20	是
本公司	6,500,000.00	2024/1/17	2025/4/1	是
本公司	30,000,000.00	2025/9/29	2026/9/24	否
本公司、王立新、钮玉霞	9,500,000.00	2025/8/15	2026/8/14	否
本公司	9,500,000.00	2025/12/26	2026/12/25	否
本公司	10,000,000.00	2025/7/23	2026/7/22	否
本公司	4,000,000.00	2025/10/27	2026/3/23	否
本公司	5,000,000.00	2025/6/20	2026/6/18	否
本公司	5,500,000.00	2025/10/22	2026/10/20	否
本公司	10,000,000.00	2025/12/3	2026/12/2	否
钮法清、姚桂平	10,000,000.00	2025/1/10	2026/1/9	否
钮法清、姚桂平	2,500,000.00	2025/2/28	2026/2/25	否
本公司	2,833,011.09	2024/11/7	2027/12/31	否
本公司、14591259 Canada Inc.、IndustryLink Manufacturing Investments Ltd	8,778,241.33	2024/3/15	2029/3/14	否

关联担保情况说明

适用 不适用

(5). 关联方资金拆借

适用 不适用

(6). 关联方资产转让、债务重组情况

适用 不适用

单位：元 币种：人民币

关联方	关联交易内容	本期发生额	上期发生额
杭州宏盛中弘新能源有限公司	转让股权		820,000.00

(7). 关键管理人员报酬

适用 不适用

单位：万元 币种：人民币

项目	本期发生额	上期发生额
关键管理人员报酬	549.51	464.62

(8). 其他关联交易

适用 不适用

6、 应收、应付关联方等未结算项目情况

(1). 应收项目

适用 不适用

单位：元 币种：人民币

项目名称	关联方	期末余额		期初余额	
		账面余额	坏账准备	账面余额	坏账准备
应收账款	无锡和宏智散热科技有限公司	670,842.03	33,542.10	141,813.82	7,090.69
应收账款	无锡气净法工业技术有限公司			134,314.39	13,333.04

(2). 应付项目

适用 不适用

单位：元 币种：人民币

项目名称	关联方	期末账面余额	期初账面余额
应付账款	杭州宏盛中弘新能源有限公司		635,480.00
应付账款	无锡市丰盛汽车配件有限公司	359,126.72	187,015.11
应付账款	无锡盈通科技有限公司	19,958.68	
应付账款	王希文	36,000.00	

(3). 其他项目

适用 不适用

单位：元 币种：人民币

项目名称	关联方	期末账面余额	期初账面余额
------	-----	--------	--------

预付款项	无锡盈通科技有限公司	2,830.19	160,000.00
合同负债	无锡气净法工业技术有限公司	12,371.68	
其他应付款	王立新	3,104,769.58	
其他应付款	14591259 Canada Inc. (Jean Wang)	1,054,186.57	
其他流动负债	无锡气净法工业技术有限公司	1,608.32	

**7、关联方承诺**

适用 不适用

**8、其他**

适用 不适用

**十五、 股份支付**

**1、 各项权益工具**

**(1). 明细情况**

适用 不适用

**(2). 期末发行在外的股票期权或其他权益工具**

适用 不适用

**2、 以权益结算的股份支付情况**

适用 不适用

**3、 以现金结算的股份支付情况**

适用 不适用

**4、 本期股份支付费用**

适用 不适用

**5、 股份支付的修改、终止情况**

适用 不适用

**6、 其他**

适用 不适用

**十六、 承诺及或有事项**

**1、 重要承诺事项**

适用 不适用

资产负债表日存在的对外重要承诺、性质、金额

截至 2025 年 12 月 31 日，本公司无需要披露的重大承诺事项。

**2、或有事项****(1). 资产负债表日存在的重要或有事项**

□适用 √不适用

**(2). 公司没有需要披露的重要或有事项，也应予以说明：**

√适用 □不适用

截至2025年12月31日，本公司无需要披露的重大承诺事项。

**3、其他**

□适用 √不适用

**十七、 资产负债表日后事项****1、 重要的非调整事项**

□适用 √不适用

**2、 利润分配情况**

√适用 □不适用

单位：万元 币种：人民币

拟分配的利润或股利	3,000.00
经审议批准宣告发放的利润或股利	3,000.00

**3、 销售退回**

□适用 √不适用

**4、 其他资产负债表日后事项说明**

√适用 □不适用

截至2025年12月31日，本公司无需要披露的其他重要事项。

**十八、 其他重要事项****1、 前期会计差错更正**

详见“重要事项”的“公司对会计政策、会计估计变更或重大会计差错更正原因和影响的分析说明”

**2、 重要债务重组**

□适用 √不适用

**3、 资产置换****(1). 非货币性资产交换**

□适用 √不适用

(2). 其他资产置换

适用 不适用

4、 年金计划

适用 不适用

5、 终止经营

适用 不适用

6、 分部信息

(1). 报告分部的确定依据与会计政策

适用 不适用

(2). 报告分部的财务信息

适用 不适用

(3). 公司无报告分部的，或者不能披露各报告分部的资产总额和负债总额的，应说明原因

适用 不适用

(4). 其他说明

适用 不适用

7、 其他对投资者决策有影响的重要交易和事项

适用 不适用

8、 其他

适用 不适用

十九、 母公司财务报表主要项目注释

1、 应收账款

(1). 按账龄披露

适用 不适用

单位：元 币种：人民币

账龄	期末账面余额	期初账面余额
1年以内（含1年）	4,013,434.30	27,281,379.10
1年以内合计	4,013,434.30	27,281,379.10
1至2年		149,783.99
2至3年		5,113,382.50
3年以上		
3至4年		6,643,398.79
4至5年	29,185.82	7,890.00
5年以上		

合计	4,042,620.12	39,195,834.38
----	--------------	---------------

(2). 按坏账计提方法分类披露

√适用 □不适用

单位：元 币种：人民币

类别	期末余额					期初余额				
	账面余额		坏账准备		账面价值	账面余额		坏账准备		账面价值
	金额	比例(%)	金额	计提比例(%)		金额	比例(%)	金额	计提比例(%)	
按单项计提坏账准备	20,000.00	0.49	20,000.00	100.00						
其中：										
按组合计提坏账准备	4,022,620.12	99.51	223,020.37	5.54	3,799,599.75	39,195,834.38	100.00	5,729,735.26	14.62	33,466,099.12
其中：										
账龄组合	4,022,620.12	99.51	223,020.37	5.54	3,799,599.75	39,195,834.38	100.00	5,729,735.26	14.62	33,466,099.12
合计	4,042,620.12	/	243,020.37	/	3,799,599.75	39,195,834.38	/	5,729,735.26	/	33,466,099.12

按单项计提坏账准备：

√适用 □不适用

单位：元 币种：人民币

名称	期末余额			
	账面余额	坏账准备	计提比例(%)	计提理由
客户 1	20,000.00	20,000.00	100.00	预计不能收回
合计	20,000.00	20,000.00	100.00	/

按单项计提坏账准备的说明：

□适用 √不适用

按组合计提坏账准备：

√适用 □不适用

组合计提项目：账龄组合

单位：元 币种：人民币

名称	期末余额		
	账面余额	坏账准备	计提比例(%)
1年以内	3,993,434.30	199,671.71	5.00
4至5年	29,185.82	23,348.66	80.00
合计	4,022,620.12	223,020.37	

按组合计提坏账准备的说明：

□适用 √不适用

按预期信用损失一般模型计提坏账准备

□适用 √不适用

各阶段划分依据和坏账准备计提比例

无

对本期发生损失准备变动的应收账款账面余额显著变动的情况说明：

□适用 √不适用

**(3). 坏账准备的情况**

√适用 □不适用

单位：元 币种：人民币

类别	期初余额	本期变动金额			期末余额
		计提	收回或转回	转销或核销	
应收账款 坏账准备	5,729,735.26	-3,986,868.05		1,499,846.84	243,020.37
合计	5,729,735.26	-3,986,868.05		1,499,846.84	243,020.37

其中本期坏账准备收回或转回金额重要的：

□适用 √不适用

其他说明：

无

**(4). 本期实际核销的应收账款情况**

√适用 □不适用

单位：元 币种：人民币

项目	核销金额
实际核销的应收账款	1,499,846.84

其中重要的应收账款核销情况

□适用 √不适用

应收账款核销说明：

□适用 √不适用

**(5). 按欠款方归集的期末余额前五名的应收账款和合同资产情况**

√适用 □不适用

单位：元 币种：人民币

单位名称	应收账款期末余额	合同资产期末余额	应收账款和合同资产期末余额	占应收账款和合同资产期末余额合计数的比例(%)	坏账准备期末余额
客户1	2,044,145.22		2,044,145.22	50.56	102,207.26
客户2	1,393,608.75		1,393,608.75	34.47	69,680.44
客户3	462,202.64		462,202.64	11.43	23,110.13
客户4	64,133.58		64,133.58	1.59	3,206.68
客户5	21,425.82		21,425.82	0.53	17,140.66
合计	3,985,516.01		3,985,516.01	98.58	215,345.17

其他说明：

无

其他说明：

□适用 √不适用

**2、其他应收款****项目列示**

√适用 □不适用

单位：元 币种：人民币

项目	期末余额	期初余额
应收股利		90,903,664.36
其他应收款	68,017,584.92	61,021.23
合计	68,017,584.92	90,964,685.59

其他说明：

□适用 √不适用

**应收利息****(1). 应收利息分类**

□适用 √不适用

**(2). 重要逾期利息**

□适用 √不适用

**(3). 按坏账计提方法分类披露**

□适用 √不适用

按单项计提坏账准备：

□适用 √不适用

按单项计提坏账准备的说明：

□适用 √不适用

按组合计提坏账准备：

□适用 √不适用

**(4). 按预期信用损失一般模型计提坏账准备**

□适用 √不适用

各阶段划分依据和坏账准备计提比例

无

对本期发生损失准备变动的应收利息账面余额显著变动的情况说明：

□适用 √不适用

**(5). 坏账准备的情况**

□适用 √不适用

其中本期坏账准备收回或转回金额重要的：

□适用 √不适用

其他说明：

无

#### (6). 本期实际核销的应收利息情况

适用 不适用

其中重要的应收利息核销情况

适用 不适用

核销说明：

适用 不适用

其他说明：

适用 不适用

#### 应收股利

##### (1). 应收股利

适用 不适用

单位：元 币种：人民币

项目(或被投资单位)	期末余额	期初余额
无锡宏盛换热系统有限公司		90,903,664.36
合计		90,903,664.36

##### (2). 重要的账龄超过 1 年的应收股利

适用 不适用

##### (3). 按坏账计提方法分类披露

适用 不适用

按单项计提坏账准备：

适用 不适用

按单项计提坏账准备的说明：

适用 不适用

按组合计提坏账准备：

适用 不适用

##### (4). 按预期信用损失一般模型计提坏账准备

适用 不适用

各阶段划分依据和坏账准备计提比例

无

对本期发生损失准备变动的应收股利账面余额显著变动的情况说明：

适用 不适用

**(5). 坏账准备的情况**

□适用 √不适用

其中本期坏账准备收回或转回金额重要的：

□适用 √不适用

其他说明：

无

**(6). 本期实际核销的应收股利情况**

□适用 √不适用

其中重要的应收股利核销情况

□适用 √不适用

核销说明：

□适用 √不适用

其他说明：

□适用 √不适用

**其他应收款****(1). 按账龄披露**

√适用 □不适用

单位：元 币种：人民币

账龄	期末账面余额	期初账面余额
1年以内（含1年）		
1年以内合计	82,189,503.81	455,711.00
1至2年	455,711.00	8,070,000.00
2至3年	8,070,000.00	1,000,000.00
3年以上		
3至4年	994,000.00	66,281.50
4至5年	66,281.50	139,402.40
5年以上	139,402.40	1,159,040.00
合计	91,914,898.71	10,890,434.90

**(2). 按款项性质分类情况**

√适用 □不适用

单位：元 币种：人民币

款项性质	期末账面余额	期初账面余额
应收关联方款项	91,709,214.81	9,525,711.00
保证金		1,000,000.00
其他	205,683.90	364,723.90
合计	91,914,898.71	10,890,434.90

**(3). 坏账准备计提情况**

√适用 □不适用

单位：元 币种：人民币

坏账准备	第一阶段	第二阶段	第三阶段	合计
	未来12个月预期信用损失	整个存续期预期信用损失(未发生信用减值)	整个存续期预期信用损失(已发生信用减值)	
2025年1月1日余额	1,303,702.67		9,525,711.00	10,829,413.67
2025年1月1日余额在本期				
—转入第二阶段				
—转入第三阶段				
—转回第二阶段				
—转回第一阶段				
本期计提	2,626,940.12		10,600,000.00	13,226,940.12
本期转回				
本期转销				
本期核销	159,040.00			159,040.00
其他变动				
2025年12月31日余额	3,771,602.79		20,125,711.00	23,897,313.79

各阶段划分依据和坏账准备计提比例

无

对本期发生损失准备变动的其他应收款账面余额显著变动的情况说明：

适用 不适用

本期坏账准备计提金额以及评估金融工具的信用风险是否显著增加的采用依据：

适用 不适用**(4). 坏账准备的情况**适用 不适用

单位：元 币种：人民币

类别	期初余额	本期变动金额				期末余额
		计提	收回或转回	转销或核销	其他变动	
其他应收款 坏账准备	10,829,413.67	13,226,940.12		159,040.00		23,897,313.79
合计	10,829,413.67	13,226,940.12		159,040.00		23,897,313.79

其中本期坏账准备转回或收回金额重要的：

适用 不适用

其他说明：

无

**(5). 本期实际核销的其他应收款情况**适用 不适用

单位：元 币种：人民币

项目	核销金额
实际核销的其他应收款	159,040.00

其中重要的其他应收款核销情况：

适用 不适用

其他应收款核销说明：

适用 不适用**(6). 按欠款方归集的期末余额前五名的其他应收款情况**适用 不适用

单位：元 币种：人民币

单位名称	期末余额	占其他应收款期末余额合计数的比例(%)	款项的性质	账龄	坏账准备期末余额
无锡宏盛换热系统有限公司	71,583,503.81	77.88	合并范围内关联方	1年以内	3,579,175.19
无锡宏盛新能源有限公司	20,125,711.00	21.90	合并范围内关联方	4年以内	20,125,711.00
无锡万盛换热器制造有限公司	205,683.90	0.22	其他	4-5年、5年以上	192,427.60
合计	91,914,898.71	100.00	/	/	23,897,313.79

**(7). 因资金集中管理而列报于其他应收款**适用 不适用

其他说明：

适用 不适用**3、长期股权投资**适用 不适用

单位：元 币种：人民币

项目	期末余额			期初余额		
	账面余额	减值准备	账面价值	账面余额	减值准备	账面价值
对子公司投资	336,990,315.16	19,500,000.00	317,490,315.16	320,844,817.00	19,500,000.00	301,344,817.00
对联营、合营企业投资						
合计	336,990,315.16	19,500,000.00	317,490,315.16	320,844,817.00	19,500,000.00	301,344,817.00

**(1). 对子公司投资**适用 不适用

单位：元 币种：人民币

被投资单位	期初余额（账面价值）	减值准备期初余额	本期增减变动				期末余额（账面价值）	减值准备期末余额
			追加投资	减少投资	计提减值准备	其他		

无锡市冠云换热器有限公司	108,225,800.00		15,655,688.38			123,881,488.38	
无锡宏盛智能装载技术有限公司	3,240,000.00			3,240,000.00			
上海鹏楚贸易有限公司	1,000,000.00					1,000,000.00	
Hongsheng GmbH	589,500.00		3,429,809.78			4,019,309.78	
无锡宏盛新能源有限公司		19,500,000.00					19,500,000.00
无锡宏盛换热系统有限公司	160,141,283.29					160,141,283.29	
无锡宏盛新能源运营科技有限公司	11,270,974.61		300,000.00			11,570,974.61	
Aolithium Inc	36,491.50					36,491.50	
HongSheng North America Inc	16,840,767.60					16,840,767.60	
合计	301,344,817.00	19,500,000.00	19,385,498.16	3,240,000.00		317,490,315.16	19,500,000.00

(2). 对联营、合营企业投资

适用 不适用

(3). 长期股权投资的减值测试情况

适用 不适用

其他说明：  
无

4、营业收入和营业成本

(1). 营业收入和营业成本情况

适用 不适用

单位：元 币种：人民币

项目	本期发生额		上期发生额	
	收入	成本	收入	成本
主营业务	1,835,761.00		17,774,938.61	12,831,858.43
其他业务	2,356,951.56	2,344,903.30	2,959,686.83	2,110,972.67
合计	4,192,712.56	2,344,903.30	20,734,625.44	14,942,831.10

(2). 营业收入、营业成本的分解信息

适用 不适用

其他说明：  
适用 不适用

(3). 履约义务的说明

适用 不适用

(4). 分摊至剩余履约义务的说明

适用 不适用

**(5). 重大合同变更或重大交易价格调整**

□适用 √不适用

其他说明：

无

**5、投资收益**

√适用 □不适用

单位：元 币种：人民币

项目	本期发生额	上期发生额
成本法核算的长期股权投资收益	30,000,000.00	100,000,000.00
处置长期股权投资产生的投资收益	-3,213,087.76	-1,730,000.00
合计	26,786,912.24	98,270,000.00

其他说明：

无

**6、其他**

□适用 √不适用

**二十、补充资料****1、当期非经常性损益明细表**

√适用 □不适用

单位：元 币种：人民币

项目	金额	说明
非流动性资产处置损益，包括已计提资产减值准备的冲销部分	-118,874.66	
计入当期损益的政府补助，但与公司正常经营业务密切相关、符合国家政策规定、按照确定的标准享有、对公司损益产生持续影响的政府补助除外	2,149,833.46	
除同公司正常经营业务相关的有效套期保值业务外，非金融企业持有金融资产和金融负债产生的公允价值变动损益以及处置金融资产和金融负债产生的损益	205,672.38	
单独进行减值测试的应收款项减值准备转回	30,000.00	
债务重组损益	157,015.14	
除上述各项之外的其他营业外收入和支出	-2,267,389.41	
减：所得税影响额	207,983.48	
少数股东权益影响额（税后）	84,630.81	
合计	-136,357.38	

对公司将《公开发行证券的公司信息披露解释性公告第1号——非经常性损益》未列举的项目认定为非经常性损益项目且金额重大的，以及将《公开发行证券的公司信息披露解释性公告第1号——非经常性损益》中列举的非经常性损益项目界定为经常性损益的项目，应说明原因。

□适用 √不适用

其他说明：

□适用 √不适用

**2、净资产收益率及每股收益**√适用 不适用

报告期利润	加权平均净资产收益率(%)	每股收益	
		基本每股收益	稀释每股收益
归属于公司普通股股东的净利润	13.68	0.82	0.82
扣除非经常性损益后归属于公司普通股股东的净利润	13.70	0.83	0.83

**3、境内外会计准则下会计数据差异**适用 不适用**4、其他**适用 不适用

董事长：钮法清

董事会批准报送日期：2026年3月30日

**修订信息**适用 不适用