

公司代码：603089

公司简称：正裕工业

浙江正裕工业股份有限公司 2025年年度报告

重要提示

一、本公司董事会及董事、高级管理人员保证年度报告内容的真实性、准确性、完整性，不存在虚假记载、误导性陈述或重大遗漏，并承担个别和连带的法律责任。

一、公司全体董事出席董事会会议。

二、天健会计师事务所（特殊普通合伙）为本公司出具了标准无保留意见的审计报告。

三、公司负责人郑念辉、主管会计工作负责人王筠及会计机构负责人（会计主管人员）王筠声明：保证年度报告中财务报告的真实、准确、完整。

四、董事会决议通过的本报告期利润分配预案或公积金转增股本预案

经天健会计师事务所（特殊普通合伙）审计，公司2025年度实现归属于母公司所有者的净利润为105,432,389.78元，截至2025年12月31日，母公司报表累计未分配利润为361,437,218.49元。

综合考虑公司正常经营和长远发展、股东即期利益和长远利益的需要，公司拟以实施权益分派股权登记日登记的总股本为基数分配利润，向实施权益分派股权登记日登记在册的全体股东每股派发现金红利0.10元（含税），不派送红股也不以资本公积金转增股本。截至2026年3月31日，公司总股本275,719,231股，以此计算合计拟派发现金红利27,571,923.10元（含税），占本年度归属于上市公司股东净利润的比例26.15%。

如在实施权益分派股权登记日前，公司总股本发生变动的，公司拟维持每股分配比例不变，相应调整分配总额。

截至报告期末，母公司存在未弥补亏损的相关情况及其对公司分红等事项的影响

适用 不适用

五、前瞻性陈述的风险声明

适用 不适用

本年度报告内容涉及的未来计划、规划等前瞻性陈述，因存在不确定性，不构成公司对投资者的实质承诺，请投资者注意投资风险。

六、是否存在被控股股东及其他关联方非经营性占用资金情况

否

七、是否存在违反规定决策程序对外提供担保的情况

否

八、是否存在半数以上董事无法保证公司所披露年度报告的真实性、准确性和完整性

否

九、 重大风险提示

公司已在本报告中详细描述可能存在的相关风险，敬请查阅“第三节 管理层讨论与分析”中公司关于公司未来发展的讨论与分析中可能面对的风险的相关内容。

十、 其他

适用 不适用

目录

第一节	释义.....	5
第二节	公司简介和主要财务指标.....	6
第三节	管理层讨论与分析.....	11
第四节	公司治理、环境和社会.....	31
第五节	重要事项.....	45
第六节	股份变动及股东情况.....	57
第七节	债券相关情况.....	63
第八节	财务报告.....	67

备查文件 目录	载有公司负责人、主管会计工作负责人、会计机构负责人（会计主管人员）签名并盖章的财务报表
	载有会计师事务所盖章、注册会计师签名并盖章的审计报告原件
	报告期内公开披露过的所有公司文件的正本及公告的原稿

第一节 释义

一、 释义

在本报告书中，除非文义另有所指，下列词语具有如下含义：

常用词语释义		
中国证监会、证监会	指	中国证券监督管理委员会
公司、本公司、正裕工业	指	浙江正裕工业股份有限公司
于乐控股、控股股东	指	台州于乐控股有限公司
正裕企业管理、原控股股东	指	浙江正裕企业管理有限公司（曾用名：浙江正裕投资有限公司）
实际控制人、郑氏三兄弟	指	郑连松、郑念辉、郑连平
宁波鸿裕公司	指	本公司全资子公司宁波鸿裕工业有限公司
上海优肯公司	指	本公司全资子公司上海优肯汽车科技有限公司
正裕美国公司	指	ADD USA, INC.，系由宁波鸿裕公司设立的全资子公司
正裕泰国公司	指	正裕工业（泰国）有限公司，系由公司及宁波鸿裕公司共同设立的全资子公司
芜湖优肯公司	指	芜湖优肯汽车科技有限公司，系由上海优肯公司设立的全资子公司
芜湖荣基公司	指	本公司控股子公司芜湖荣基密封系统有限公司
芜湖安博公司	指	本公司控股子公司芜湖安博帝特工业有限公司
台州睿进公司	指	本公司控股子公司台州睿进科技有限公司
台州睿控公司	指	本公司控股子公司台州睿控科技有限公司
台州易控公司	指	本公司控股子公司台州易控科技有限公司
深圳斐博森公司	指	本公司控股子公司深圳斐博森机器人科技有限公司
南京优肯公司	指	南京优肯汽车科技有限公司，系由上海优肯公司设立的控股子公司
安博泰国公司	指	安博帝特工业（泰国）有限公司，系由控股子公司芜湖荣基公司及芜湖安博公司共同设立的子公司
《公司法》	指	《中华人民共和国公司法》
《证券法》	指	《中华人民共和国证券法》
《公司章程》	指	《浙江正裕工业股份有限公司章程》
元、万元、亿元	指	人民币元、人民币万元、人民币亿元
报告期	指	2025年1月1日至2025年12月31日

第二节 公司简介和主要财务指标

一、公司信息

公司的中文名称	浙江正裕工业股份有限公司
公司的中文简称	正裕工业
公司的外文名称	ADD Industry (Zhejiang) CO., LTD
公司的外文名称缩写	ADD
公司的法定代表人	郑念辉

二、联系人和联系方式

	董事会秘书	证券事务代表
姓名	陈灵辉	李幼萍
联系地址	浙江省玉环市经济开发区正裕路1号	浙江省玉环市经济开发区正裕路1号
电话	0576-87278883	0576-87278883
传真	0576-87278889	0576-87278889
电子信箱	add@addchina.com	add@addchina.com

三、基本情况简介

公司注册地址	浙江省玉环市经济开发区正裕路1号
公司注册地址的历史变更情况	2025年1月3日，公司注册地由“浙江省玉环市沙门滨港工业城长顺路55号”变更为“浙江省玉环市经济开发区正裕路1号”
公司办公地址	浙江省玉环市经济开发区正裕路1号
公司办公地址的邮政编码	317600
公司网址	www.addchina.com
电子信箱	add@addchina.com

四、信息披露及备置地点

公司披露年度报告的媒体名称及网址	中国证券报、上海证券报、证券日报
公司披露年度报告的证券交易所网址	上海证券交易所网站 http://www.sse.com.cn/
公司年度报告备置地点	公司证券投资部

五、公司股票简况

公司股票简况				
股票种类	股票上市交易所	股票简称	股票代码	变更前股票简称
A股	上海证券交易所	正裕工业	603089	-

六、其他相关资料

公司聘请的会计师事务所（境内）	名称	天健会计师事务所（特殊普通合伙）
	办公地址	杭州市萧山区盈丰街道润奥商务中心 T2
	签字会计师姓名	郑俭、徐晓阳

七、近三年主要会计数据和财务指标

(一) 主要会计数据

单位：元 币种：人民币

主要会计数据	2025年	2024年	本期比上年同期增减 (%)	2023年
营业收入	2,779,606,667.44	2,302,952,314.87	20.70	1,758,214,816.30
利润总额	144,435,096.83	108,913,785.41	32.61	80,817,297.10
归属于上市公司股东的净利润	105,432,389.78	71,463,218.51	47.53	58,870,743.54
归属于上市公司股东的扣除非经常性损益的净利润	53,026,943.39	64,231,520.68	-17.44	52,567,271.33
经营活动产生的现金流量净额	111,880,273.55	125,918,563.16	-11.15	287,588,608.49
	2025年末	2024年末	本期末比上年同期末增减 (%)	2023年末
归属于上市公司股东的净资产	1,468,440,528.79	1,231,695,724.06	19.22	1,157,532,338.58
总资产	3,981,157,681.01	3,494,069,248.36	13.94	2,753,830,944.17

(二) 主要财务指标

主要财务指标	2025年	2024年	本期比上年同期增减 (%)	2023年
基本每股收益 (元 / 股)	0.45	0.32	40.63	0.26
稀释每股收益 (元 / 股)	0.45	0.32	40.63	0.26
扣除非经常性损益后的基本每股收益 (元 / 股)	0.23	0.29	-20.69	0.24
加权平均净资产收益率 (%)	7.81	5.98	增加1.83个百分点	5.24
扣除非经常性损益后的加权平均净资产收益率 (%)	3.93	5.38	减少1.45个百分点	4.68

报告期末公司前三年主要会计数据和财务指标的说明

√适用 □不适用

1、报告期内，利润总额为 14,443.51 万元，较上年同期增加 32.61%，主要系公司转让部分土地厂房所致。

2、报告期内，归属于上市公司股东的净利润为 10,543.24 万元，较上年同期增加 47.53%，主要系公司转让部分土地厂房所致。

八、境内外会计准则下会计数据差异

(一) 同时按照国际会计准则与按中国会计准则披露的财务报告中净利润和归属于上市公司股东的净资产差异情况

适用 不适用

(二) 同时按照境外会计准则与按中国会计准则披露的财务报告中净利润和归属于上市公司股东的净资产差异情况

适用 不适用

(三) 境内外会计准则差异的说明：

适用 不适用

九、2025年分季度主要财务数据

单位：元 币种：人民币

	第一季度 (1-3 月份)	第二季度 (4-6 月份)	第三季度 (7-9 月份)	第四季度 (10-12 月份)
营业收入	615,936,361.58	740,051,828.65	715,918,746.43	707,699,730.78
归属于上市公司股东的净利润	30,207,747.42	88,295,497.19	13,411,052.03	-26,481,906.86
归属于上市公司股东的扣除非经常性损益后的净利润	28,209,402.85	40,623,275.45	11,214,978.72	-27,020,713.63
经营活动产生的现金流量净额	97,460,290.45	21,665,777.69	20,897,602.54	-28,143,397.13

季度数据与已披露定期报告数据差异说明

适用 不适用

十、非经常性损益项目和金额

适用 不适用

单位：元 币种：人民币

非经常性损益项目	2025 年金额	附注 (如适用)	2024 年金额	2023 年金额
非流动性资产处置损益,包括已计提资产减值准备的冲销部分	50,801,340.88		1,226,812.11	-374,337.75
计入当期损益的政府补助,但与公司正常经营业务密切相关、符合国家政策规定、按照确定的标准享有、对公司损益产生持续影响的政府补助除外	14,991,757.41		13,039,523.07	11,965,418.07
除同公司正常经营业务相关的有效套期保值业务外,非金融企业持有金融资产和金融负债产生的公允价值变动损益以及处				

置金融资产和金融负债产生的损益				
计入当期损益的对非金融企业收取的资金占用费				
委托他人投资或管理资产的损益				
对外委托贷款取得的损益				
因不可抗力因素，如遭受自然灾害而产生的各项资产损失				
单独进行减值测试的应收款项减值准备转回			70,089.55	
企业取得子公司、联营企业及合营企业的投资成本小于取得投资时应享有被投资单位可辨认净资产公允价值产生的收益				
同一控制下企业合并产生的子公司期初至合并日的当期净损益				
非货币性资产交换损益				
债务重组损益				
企业因相关经营活动不再持续而发生的一次性费用，如安置职工的支出等				
因税收、会计等法律、法规的调整对当期损益产生的一次性影响				
因取消、修改股权激励计划一次性确认的股份支付费用				
对于现金结算的股份支付，在可行权日之后，应付职工薪酬的公允价值变动产生的损益				
采用公允价值模式进行后续计量的投资性房地产公允价值变动产生的损益				
交易价格显失公允的交易产生的收益				
与公司正常经营业务无关的或有事项产生的损益				
受托经营取得的托管费收入				
除上述各项之外的其他营业外收入和支出	-988,944.52		-2,116,244.78	-787,967.91
其他符合非经常性损益定义的损益项目				6,020.61
减：所得税影响额	9,400,925.44		848,718.78	1,247,081.33
少数股东权益影响额（税后）	2,997,781.94		4,139,763.34	3,258,579.48
合计	52,405,446.39		7,231,697.83	6,303,472.21

对公司将《公开发行证券的公司信息披露解释性公告第1号—非经常性损益》未列举的项目认定为非经常性损益项目且金额重大的，以及将《公开发行证券的公司信息披露解释性公告第1号—

非经常性损益》中列举的非经常性损益项目界定为经常性损益的项目，应说明原因。

适用 不适用

十一、存在股权激励、员工持股计划的公司可选择披露扣除股份支付影响后的净利润

适用 不适用

十二、采用公允价值计量的项目

适用 不适用

单位：元 币种：人民币

项目名称	期初余额	期末余额	当期变动	对当期利润的影响金额
应收款项融资	88,388,041.72	31,162,592.64	-57,225,449.08	
其他权益工具投资	1,687,913.60	2,493,027.20	805,113.60	
其他非流动金融资产	2,800,000.00	2,800,000.00		258,720.00
合计	92,875,955.32	36,455,619.84	-56,420,335.48	258,720.00

十三、其他

适用 不适用

第三节 管理层讨论与分析

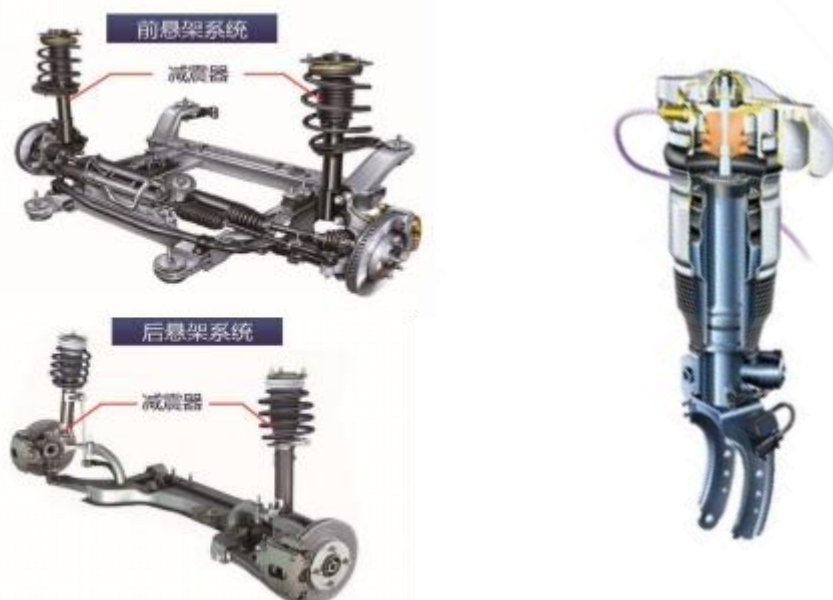
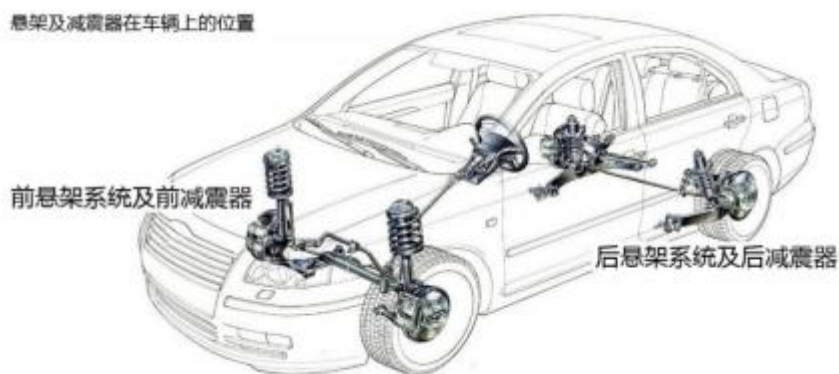
一、报告期内公司从事的业务情况

公司目前主要从事汽车悬架系统减震器、汽车橡胶减震产品以及发动机密封件等汽车零部件产品的研发、生产与销售。公司始终致力于为全球客户提供适配的汽车零部件产品和服务，各系列产品可适配全球大多数车型，能够满足客户多品种、小批量、多批次，“一站式”采购需求。

1、汽车悬架系统减震器

汽车悬架系统减震器（又称避震器或阻尼减震器）主要应用于汽车悬架系统。悬架系统汽车减震器按照结构可分为单筒减震器和双筒减震器，按阻尼介质可分为油压式减震器、油气混合式减震器、油气分离式减震器和气压减震器，按阻尼是否可调分为被动减震器和主动减震器。

汽车悬架系统减震器系公司自成立以来即专业从事的主要业务，已具备悬架支柱总成整体解决方案的制造和综合服务能力，以及整车配套能力。悬架系统减震器是汽车悬架系统的核心部件，由于涉及到车辆的综合性能，特别是安全性和舒适性，包括新能源汽车在内的绝大多数汽车的悬架系统内都需装配有减震器。



2、汽车橡胶减震产品

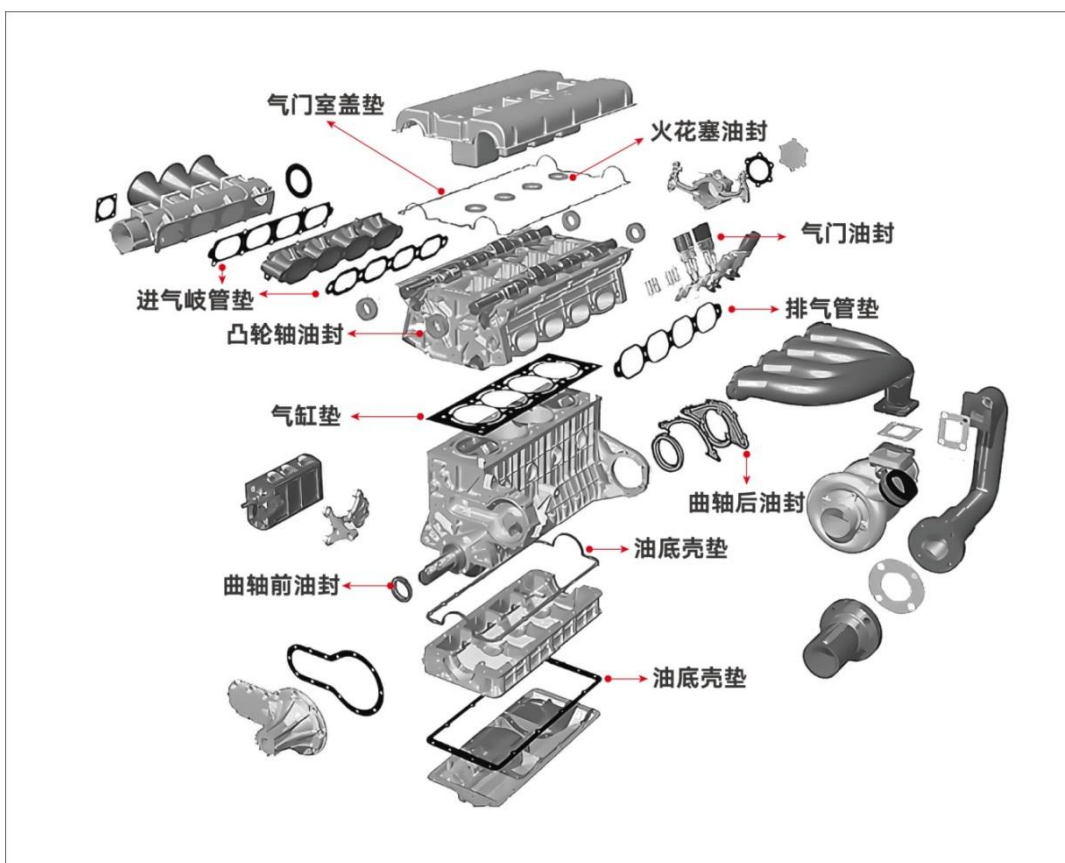
橡胶减震产品属于汽车 NVH（Noise, Vibration and Harshness，即噪声、震动和不平顺性）零部件。橡胶减震产品广泛分布于汽车的各个部位，品种丰富，规格繁杂，涉及上万个不同规格的产品。从产品类别来看，橡胶减震产品通常包括动力总成悬置、变速箱悬置、动力吸震器、排

气吊耳、后置衬套、液压衬套、悬架衬套和支撑、控制臂衬套、拉杆衬套、缓冲块等，其中动力总成悬置为最典型的橡胶减震产品。公司目前产品主要为悬置、顶胶、衬套、防尘罩等。



3、发动机密封件

发动机密封件属于汽车发动机系统中重要的零部件。发动机是油气混合、加压并燃烧的场所，在短时间内可产生较高的温度、压力和爆发力，结构复杂，工作环境较为恶劣。发动机密封件是发动机在运行过程中，对维持发动机正常工作的油品、冷却液、气体等物质进行密封，防止发动机内高温高压介质泄露的关键零部件。发动机密封件主要包括汽缸垫、排气管垫、油底壳垫、气门室盖垫、进气歧管垫、增压器垫、油封等。



报告期内公司新增重要非主营业务的说明
适用 不适用

二、报告期内公司所处行业情况

1、汽车零部件行业概况与发展前景

公司产品归属于汽车制造业（C36）中的汽车零部件及配件制造业（C3670）。

汽车零部件行业是汽车工业的基础，即位于汽车制造业的上游，为整车提供配套（整车配套市场），同时又位于汽车制造业的下游，是汽车售后维修市场的重要组成部分（售后市场），因此汽车零部件行业的发展与汽车工业息息相关。

汽车零部件市场可分为售后市场（AM市场）和整车配套市场（OEM市场）。售后市场是指汽车在使用过程中由于零部件损耗而形成的零部件维修、更换市场；整车配套市场是指汽车零部件厂商为整车厂商生产的新车提供零部件配套。

2、汽车零部件行业的经营模式

①汽车售后市场

所面对的主要客户是汽配厂商、汽车零部件采购商、大型商超及电商平台等，其主要产品诸如汽车减震器、前后保险杠、刹车盘等汽车易损件。市场需求则是与汽车保有量及车龄密切相关，同时也受到车辆的行驶路况、载荷情况、驾驶习惯、保养方式等因素的影响。汽车后市场，在经济扩展期，新车销量增长，导致汽车保有量增加；经济衰退期，新车销量增速放缓，导致在使用车辆的平均年龄增加，需求量反而也增加。与整车配套市场相比，售后市场具有产品需求稳定、市场需求以“多品种、小批量、多批次”为主、市场集中度相对较低、流通环节较多等特点。因此售后市场规模增速受经济波动周期的影响更小，在一定程度上可以穿越经济周期。

全球庞大的汽车保有量构成了售后市场坚实的市场基础，并将推动售后市场的持续发展。国际能源署 IEA 推测，全球整车工业未来几年将呈现发达国家增速平稳、新兴市场国家较快增长的态势。随着时间的推移，新车转化为存量，将进一步扩大汽车保有量的规模。伴随售后市场的整体发展，汽车零部件亦有望在售后市场保持快速发展。

国内售后市场将迎来高速发展期。截至2025年底，我国汽车保有量为3.66亿辆，虽然车辆平均车龄相对国际市场来说较低，但随着国内保有量及车龄的不断增长、汽车消费者不断成熟，以及“线上商城+社区连锁+4S专营”等多元化多渠道后市场流通体系的加快构建，未来我国售后市场巨大的发展潜力有望加速释放。

②整车配套市场

所面对的客户是整车制造商，需求主要取决于汽车产量，与整车市场的发展密切相关。随着全球汽车市场进入成熟期，总体上看，汽车零部件整车配套市场预计在未来一段时间将伴随整车市场呈现平稳发展的态势。减震器、密封件企业一旦通过认证进入整车厂商的配套体系将获得较为稳定、大批次的订单，可以整个车间甚至是整个工厂为整车厂商的既定车型提供配套。与此同时，所涉及的产品型号、原材料及配件规格相对较少，生产标准化程度较高，易于实现规模效益，也有助于迅速扩大品牌影响力。

3、公司行业市场定位

公司的主要客户为国际知名的汽车零部件制造厂商或集团采购商，销售方式是直销。海外汽车售后市场的汽配流通渠道较为成熟，有国际知名的汽配进口商或生产商，以及网点众多的社区汽车配件超市等。国内减震器、密封件生产企业要进入这些客户的全球采购体系，必须具备产品市场化同步研发、柔性化精益生产、规模化集约供应能力，才能在满足客户“一站式”采购要求。

在国内汽车售后市场方面，随着汽车保有量及车龄逐年提升，市场需求持续增长。公司正积极布局这一新兴的国内售后市场。与此同时，中国新能源汽车呈现爆发式增长，关键零部件的国产化进程不断加快；同时新能源汽车对智能化水平要求较高，整车厂商普遍采用高端电控智能悬架系统。对公司而言，无论是在整车配套市场，还是在售后市场，新能源汽车都将带来新的发展机遇。公司可依托多年在高端电控悬架系统减震器领域的技术积累，推动汽车关键零部件的迭代与升级。

三、经营情况讨论与分析

2025年，在复杂多变的外部形势下，公司紧紧围绕“以质量为客户创造价值”的企业经营理念，重点提升企业智能制造水平，加大技术创新，提升产品品质，强化组织建设，持续增强核心竞争力，坚定推进产能扩张战略，销售收入实现稳健增长，市场占有率与业务规模同步提升。报告期内，公司实现营业收入277,960.67万元，同比增长20.70%；归属于上市公司股东的净利润为10,543.24万元，同比增长47.53%。报告期内，公司总体经营情况如下：

（一）全球业务积淀与营业增长动能

依托三十年深耕汽车后市场的深厚积累，公司构建起覆盖全球的战略客户网络，与全球知名汽配制造商及进口商形成深度战略合作关系。同时，公司也将努力推进改装车以及新能源车高端智能悬架系统减震器的发展方向，把握产业迭代升级机遇。

在国际市场方面，面对复杂多变的全球贸易环境，公司持续深化与国际知名采购商的合作，不断优化客户结构。全球汽车保有量稳步增长，配合公司丰富多元的产品系列，为海外业务提供了广阔空间。公司已在海外布点建立海外物流中心仓储及办事处，推动销售渠道下沉与属地化服务体系的建设，进一步提升客户响应速度与服务效率，巩固并扩大国际市场份额。

在国内市场方面，随着国内汽车保有量持续攀升以及新能源车市场占比快速提升，汽车售后市场需求呈现显著增长态势。公司以“技术+数据+服务”驱动深耕本土市场，已和多家汽车零部件品牌平台运营商展开合作，以更专业、迅捷、全面、优质的服务，持续提升其在国内售后市场的占有率。在新能源车领域，随着高端电控智能悬架系统渗透率不断提高，整车配套与售后市场对高端减震器的需求显著扩大。公司依托多年技术积淀，积极持续推动高端智能减震器的研发与量产，力争实现该类关键零部件销售份额快速提升。

改装车业务方面，公司正将沉淀多年的技术优势与全球供应链能力延伸至改装车领域，打造兼具性能提升与个性化定制特色的产品矩阵。针对日益壮大的汽车改装文化及消费升级趋势，公司重点布局高端减震、悬架升级、底盘强化等核心模块，覆盖从街道性能优化到赛道竞技及越野等多元场景。公司不仅提供标准化升级的改装部件，还可为客户提供定制化调校与集成方案，满足不同车型和驾驶风格的差异化需求。未来，公司将持续加大改装车专用产品的研发投入，拓展新能源车型改装解决方案，并探索建立自有改装品牌及认证体系，致力于成为全球汽车改装领域中具有技术话语权与品牌影响力的核心供应商。

（二）产能跃升与增链协同

为全面增强市场占有率并深化智能制造能力，公司依托“正裕智造园”这一战略平台，全力推动产能体系跨越式发展。报告期末，智造园已实现显著的产能释放，智能化工厂的产能矩阵正渐次成型、趋于完整。全新落成的智造园不仅大幅压缩了订单交付周期，实现产能跃升，为产品快速迭代提供了坚实支撑，持续加厚行业技术的核心护城河。

在产能整合方面，为进一步聚焦核心产能、提升运营效率，公司对原沙门制造基地实施整合并完成出售，推动生产要素向“正裕智造园”集中，实现资源优化配置与集约化管理。

在产能扩张方面，随着正裕智造园的全面建设，公司近年来迎来了产能高速释放与结构优化的黄金窗口期，持续为营收增长提供坚实支撑。目前，公司已成功完成再融资4.5亿元，募集资金将重点用于新一轮产能扩充，以精准匹配未来市场增量需求，进一步强化规模效应与供给韧性。

在垂直整合层面，智造园构建产业链向上游延伸，已全面量产自制高精度冲压一体成型件、精密连杆加工、电磁阀智造、粉末冶金成型等核心关键减震元件，实现核心部件自主化生产。产业链深度延伸使产品不良率下降，生产成本进一步优化，同时构建起快速响应机制，完美适配全球客户柔性定制、高频周转的“多品种、小批量、多批次”一站式采购需求。

在全球产能布局层面，公司位于泰国的智能制造基地已实现规模化生产，并将持续加大投入以提升产能。同时，公司进一步购地扩充海外基地的建设规模，增强海外供应链的自主可控能力，从而提升整体行业竞争力，拓展全球市场占有率。

（三）技术革新体系与研发升级

公司始终高度重视研发投入和自身综合技术实力的提升，围绕悬架系统减震器、发动机密封件、橡胶减震器三大核心领域，实施“客户端共享式开发策略”，系统打造“三位一体”创新研发体系。通过持续整合内部资源与外部协同力量，公司已建成集产品设计、工艺开发与试验验证于一体的综合性研发平台。在此基础上，公司已建成的汽车减震器研发、检测中心，获得国家认可的CNAS实验检测资质认可。此实验室可以按照国际标准对产品提供检测验证，显著提升新产品开发效率、研发能力及质量验证水平。同时为应对高端减震器市场需求攀升，公司积极投入研发资源，报告期内成功开发多项创新产品，多款高端新型减震器已实现量产并投放市场，进一步巩固了公司在细分领域的技术领先地位。

（四）新赛道布局与发展

为响应国家推进制造业转型升级的产业政策，公司审慎布局机器人零部件赛道，致力于机器人用柔性触觉传感技术的研发、传感器的设计与制造、以及信号处理系统的开发与测试，旨在构建完整的柔性触觉传感系统技术闭环。此举旨在加速推进公司在机器人零部件工业领域的战略布局，以最终实现投资价值的最大化。目前，公司已完成核心产品的技术攻关与样品研发，在核心算法层面取得了具有里程碑意义的突破，显著提升了触觉信号的解析精度与响应速度。这标志着公司在机器人零部件关键感知技术领域完成了从零到一的技术积累，正式迈入市场化应用与产业验证的全新阶段。以此为起点，公司将持续推动技术成果向实际场景的转化落地，积极探索与工业机器人零部件、医疗康复、智能穿戴等多元应用生态的协同融合，为未来发展开辟更加广阔的战略增长空间。

（五）再融资与财务结构优化

为支撑主营业务产能扩张与技术升级，报告期内公司积极推进再融资工作。目前，向特定对象发行股票项目已全部完成，成功募足资金4.5亿元。所募集资金有利于增加公司股本，降低财务成本，精准投向产线升级及新产能建设，为持续经营奠定了坚实基础。同时，报告期内，公司结合当前资金状况与市场窗口，转股及提前赎回了存量可转债。上述两项举措有效优化了资本结构，降低了财务费用，进一步提升了资金运用的精准性与效率，夯实了主业发展的资金保障。

四、报告期内核心竞争力分析

√适用 □不适用

（一）产品市场化同步研发能力优势

公司已具备较强的产品研发能力，可根据外部市场变化趋势和企业内在发展需求，以市场为导向开发新产品，将客户需求快速准确地融入产品开发规划，并不断加强对核心技术的研发工作。公司历来注重产品技术创新投入和研发人才的储备和培养，已建立起以技术中心为首，下辖新产

品开发室、工程更改组、数据库维护、试验室等多层次、分梯度的研发管理体系，并获得国家认可的CNAS实验检测资质认可。公司亦引入PLM产品生命周期管理系统构建产品信息数据库，利用模块化设计方式使公司产品开发可根据客户提供的阻尼性能、设计力值、减震性能、密封性能等参数自动匹配多套符合要求的产品开发和设计方案，提高了公司的新产品同步开发能力和标准化生产能力。

（二）多品种、多系列产品的规模化集约供应优势

公司不断提高产品的技术含量，丰富产品的种类和型号，具备了多品种、多系列产品的规模化供应能力。悬架系统减震器产品种类已涵盖悬架支柱总成减震器、转向减震器、空气悬架减震器、磁流变减震器、特种减震器等多个系列产品。在全球售后市场，公司悬架系统减震器可适配于大多数知名汽车品牌及车型，是国内少数能够满足客户“一站式”采购需求的厂商。在产品品类上，已延伸至汽车橡胶减震器、发动机密封件等领域，优化了产品结构，有效地提升并增强了公司向全球各大客户规模化集约供应优势。

（三）产品的柔性化精益生产优势

生产制造方面，面向售后市场的汽车零部件厂商，其客户订单具有产品型号多但单种型号需求量少、订单批量小批次多的特点，公司已自主开发了一套适应“多品种、小批量、多批次”生产的精益信息管理系统，使企业以最少的投入获取成本和运作效益显著改善的生产管理模式。凭借突出的产品开发与制造能力，公司能够实现快速设计和快速生产相切换，这使得公司在采购和销售环节都具有较强的商业谈判能力。同时，公司致力于成本的精细化管理，不断提升生产设备的自动化水平，优化生产流程、合理安排生产计划，提高生产效率及设备利用率，不断优化生产制造成本。

（四）稳定的产品质量优势

在产品质量方面，汽车减震器、发动机密封件均是汽车重要零部件，其工作性能及质量的好坏将直接影响到汽车驾乘的舒适性、驾驶的安全性、操控的稳定性，以及车辆和其他部件的使用寿命。为确保产品质量，公司已建立了一整套的质量控制体系，工厂生产条件、产品质量检测及产后监督等环节，严格按照国家及相关行业制定的质量标准实施。稳定、可靠的产品质量，为公司树立了良好的形象，也有利于公司与全球各大客户维系长期、稳定的合作关系。

（五）优质的客户资源优势

在客户资源方面，公司产品定位于中高端，下游客户主要是行业知名的汽车零部件生产商或采购商。与上述客户长期、稳定的商业合作，有利于公司更好地了解高端客户的需求动向和产品最新技术发展动向，同时亦能提升公司的品牌知名度，有助于公司更好地拓展优质客户资源、提升市场份额。

五、报告期内主要经营情况

报告期内，公司实现营业收入277,960.67万元，同比增加20.70%；营业利润为14,786.39万元，同比增加31.62%；实现归属于上市公司股东的净利润为10,543.24万元，同比增加47.53%。

（一）主营业务分析

1、利润表及现金流量表相关科目变动分析表

单位：元 币种：人民币

科目	本期数	上年同期数	变动比例（%）
营业收入	2,779,606,667.44	2,302,952,314.87	20.70
营业成本	2,202,100,903.31	1,747,742,784.83	26.00
销售费用	107,864,274.15	101,024,283.87	6.77
管理费用	140,216,642.50	129,743,523.83	8.07
财务费用	27,855,812.56	12,711,087.47	119.15
研发费用	142,309,884.75	110,606,218.11	28.66
经营活动产生的现金流量净额	111,880,273.55	125,918,563.16	-11.15

投资活动产生的现金流量净额	-191,813,166.49	-411,803,827.05	53.42
筹资活动产生的现金流量净额	96,053,499.67	279,507,709.69	-65.63

财务费用变动原因说明：主要系汇兑收益减少所致。

投资活动产生的现金流量净额变动原因说明：主要系本报告期公司转让部分土地及厂房所致。

筹资活动产生的现金流量净额变动原因说明：主要系公司本期向金融机构融资净流入额较上年同期减少所致。

本期公司业务类型、利润构成或利润来源发生重大变动的详细说明

适用 不适用

2、收入和成本分析

适用 不适用

报告期内，公司实现营业收入 277,960.67 万元，同比增加 20.70%；营业成本 220,210.09 万元，同比增加 26.00%。

(1). 主营业务分行业、分产品、分地区、分销售模式情况

单位：元 币种：人民币

主营业务分行业情况						
分行业	营业收入	营业成本	毛利率 (%)	营业收入比上年增减 (%)	营业成本比上年增减 (%)	毛利率比上年增减 (%)
汽车零部件	2,775,623,239.46	2,200,529,368.89	20.72	20.84	26.08	减少 3.30 个百分点
主营业务分产品情况						
分产品	营业收入	营业成本	毛利率 (%)	营业收入比上年增减 (%)	营业成本比上年增减 (%)	毛利率比上年增减 (%)
汽车悬架系统减震器	2,098,273,957.48	1,710,379,908.23	18.49	28.32	36.52	减少 4.89 个百分点
发动机密封件	411,576,907.19	259,085,405.61	37.05	-3.19	-6.92	增加 2.52 个百分点
橡胶减震器	233,348,733.66	203,802,242.82	12.66	13.90	12.58	增加 1.03 个百分点
其他汽车零部件	32,423,641.13	27,261,812.23	15.92	1.83	-17.62	增加 19.86 个百分点
主营业务分地区情况						
分地区	营业收入	营业成本	毛利率 (%)	营业收入比上年增减 (%)	营业成本比上年增减 (%)	毛利率比上年增减 (%)
境外地区	2,378,718,644.65	1,851,344,107.73	22.17	25.63	33.28	减少 4.47 个百分点
境内地区	396,904,594.81	349,185,261.16	12.02	-1.66	-1.99	增加 0.29 个百分点
主营业务分销售模式情况						

销售模式	营业收入	营业成本	毛利率(%)	营业收入比上年增减(%)	营业成本比上年增减(%)	毛利率比上年增减(%)
直销	2,775,623,239.46	2,200,529,368.89	20.72	20.84	26.08	减少3.30个百分点

主营业务分行业、分产品、分地区、分销售模式情况的说明

- 1、汽车悬架系统减震器营业成本比上年增加36.52%，主要系产能进一步释放，业务规模增长所致；
- 2、境外地区营业成本比上年增加33.28%，主要系产能进一步释放，业务规模增长所致。

(2). 产销量情况分析表

适用 不适用

主要产品	单位	生产量	销售量	库存量	生产量比上年增减(%)	销售量比上年增减(%)	库存量比上年增减(%)
汽车悬架系统减震器	支	26,156,451	25,603,646	4,176,121	26.85	34.09	15.26
发动机密封件	套/个	45,159,813	44,095,507	9,893,356	-6.56	-6.42	12.08

产销量情况说明

汽车悬架系统减震器销售量比上年增加34.09%，主要系产能进一步释放，业务规模增长所致。

(3). 重大采购合同、重大销售合同的履行情况

适用 不适用

(4). 成本分析表

单位：元 币种：人民币

分行业情况							
分行业	成本构成项目	本期金额	本期占总成本比例(%)	上年同期金额	上年同期占总成本比例(%)	本期金额较上年同期变动比例(%)	情况说明
汽车零部件	营业成本	2,200,529,368.89	100.00	1,745,278,050.88	100.00	26.08	
分产品情况							
分产品	成本构成项目	本期金额	本期占总成本比例(%)	上年同期金额	上年同期占总成本比例(%)	本期金额较上年同期变动比例(%)	情况说明
汽车悬架系统减震器	营业成本	1,710,379,908.23	77.73	1,252,799,020.34	71.78	36.52	

发动机密封件	营业成本	259,085,405.61	11.77	278,348,970.34	15.95	-6.92	
橡胶减震器	营业成本	203,802,242.82	9.26	181,036,571.01	10.37	12.58	
其他汽车零部件	营业成本	27,261,812.23	1.24	33,093,489.19	1.90	-17.62	

成本分析其他情况说明

汽车悬架系统减震器营业成本比上年增加 36.52%，主要系产能进一步释放，业务规模增长所致。

(5). 报告期主要子公司股权变动导致合并范围变化

适用 不适用

(6). 公司报告期内业务、产品或服务发生重大变化或调整有关情况

适用 不适用

(7). 主要销售客户及主要供应商情况

属于同一控制人控制的客户或供应商视为同一客户或供应商合并列示，受同一国有资产管理机构实际控制的除外。

下列客户及供应商信息按照同一控制口径合并计算列示的情况说明

公司已将属于同一控制人控制的客户或供应商视为同一客户或供应商合并列示。

A.公司主要销售客户及主要供应商情况

适用 不适用

前五名客户销售额134,814.58万元，占年度销售总额48.50%；其中前五名客户销售额中关联方销售额0万元，占年度销售总额0%。

前五名供应商采购额42,679.74万元，占年度采购总额25.86%；其中前五名供应商采购额中关联方采购额18,146.34万元，占年度采购总额10.99%。

B.报告期内向单个客户的销售比例超过总额的 50%、前 5 名客户中存在新增客户的或严重依赖于少数客户的情形

适用 不适用

报告期内向单个供应商的采购比例超过总额的 50%、前 5 名供应商中存在新增供应商的或严重依赖于少数供应商的情形

适用 不适用

单位：万元 币种：人民币

序号	供应商名称	采购额	占年度采购总额比例 (%)
1	供应商三	5,694.90	3.45
2	供应商四	5,531.31	3.35

注：报告期内前 5 名供应商较去年同期相比存在新增（去年同期有采购但未进入前 5 名）。

C. 报告期内公司股票被实施退市风险警示或其他风险警示

前五名销售客户

适用 不适用

前五名供应商

适用 不适用**D. 报告期内公司存在贸易业务收入**适用 不适用

单位：万元 币种：人民币

贸易业务开展情况	本期营业收入	上期营业收入	本期营业收入比上年同期增减(%)
汽车悬架系统减震器	10.81	58.01	-81.37
发动机密封件	10.21	23.84	-57.17
橡胶减震器	828.41	629.58	31.58
其他汽车零部件	986.12	896.78	9.96

贸易业务占营业收入比例超过10%前五名销售客户

适用 不适用

贸易业务收入占营业收入比例超过10%前五名供应商

适用 不适用

其他说明：

无

3、费用适用 不适用

单位：元 币种：人民币

项目	报告期	上年同期	变动比例(%)	情况说明
销售费用	107,864,274.15	101,024,283.87	6.77	
管理费用	140,216,642.50	129,743,523.83	8.07	
研发费用	142,309,884.75	110,606,218.11	28.66	
财务费用	27,855,812.56	12,711,087.47	119.15	主要系汇兑收益减少所致

4、研发投入**(1). 研发投入情况表**适用 不适用

单位：元 币种：人民币

本期费用化研发投入	142,309,884.75
本期资本化研发投入	
研发投入合计	142,309,884.75
研发投入总额占营业收入比例(%)	5.12
研发投入资本化的比重(%)	

(2). 研发人员情况表适用 不适用

公司研发人员的数量	628
研发人员数量占公司总人数的比例(%)	12.31
研发人员学历结构	
学历结构类别	学历结构人数

博士研究生	2
硕士研究生	3
本科	196
专科	287
高中及以下	140
研发人员年龄结构	
年龄结构类别	年龄结构人数
30岁以下(不含30岁)	321
30-40岁(含30岁,不含40岁)	194
40-50岁(含40岁,不含50岁)	81
50-60岁(含50岁,不含60岁)	28
60岁及以上	4

(3). 情况说明

√适用 □不适用

报告期内公司共开展研发项目67项,投入研发资金14,230.99万元,占公司本年度营业收入的5.12%,研发成果主要有用于减震器高速响应电控阀的研发、动态气控阻尼调节减震器的研发、强液压舒适型商用新能源汽车减震器的研发、用于麦弗逊减震器的自带软管支架式支架总成的研发、机器人手的柔性光纤触觉传感器的研发、灵巧手臂的研发等项目。

(4). 研发人员构成发生重大变化的原因及对公司未来发展的影响

□适用 √不适用

5、 现金流

√适用 □不适用

单位:元 币种:人民币

项目	报告期	上年同期	变动比例(%)	情况说明
经营活动产生的现金流量净额	111,880,273.55	125,918,563.16	-11.15	
投资活动产生的现金流量净额	-191,813,166.49	-411,803,827.05	53.42	主要系本报告期公司转让部分土地及厂房所致
筹资活动产生的现金流量净额	96,053,499.67	279,507,709.69	-65.63	主要系公司本期金融机构融资净流入额较上年同期减少所致

(二) 非主营业务导致利润重大变化的说明

√适用 □不适用

根据公司整体战略和经营的需要,为进一步盘活存量资产、提高资产运营效率、增强公司运营现金流,公司以人民币17,750.00万元(含税)的价格转让了位于玉环市沙门镇长顺路55号的土地、厂房及附属设施、部分设备,对公司报告期利润产生正面影响。

(三) 资产、负债情况分析

√适用 □不适用

1、 资产及负债状况

单位:元 币种:人民币

项目名称	本期期末数	本期期末数占总资产的比例(%)	上期期末数	上期期末数占总资产的比例(%)	本期期末金额较上期期末变动比例(%)	情况说明
货币资金	216,764,682.47	5.44	168,833,692.71	4.83	28.39	
应收票据	2,285,434.68	0.06	209,000.00	0.01	993.51	(1)
应收账款	927,202,635.44	23.29	706,564,703.15	20.22	31.23	(2)
应收款项融资	31,162,592.64	0.78	88,388,041.72	2.53	-64.74	(3)
预付款项	2,833,487.18	0.07	4,645,710.31	0.13	-39.01	(4)
其他应收款	19,099,319.00	0.48	31,872,996.84	0.91	-40.08	(5)
存货	778,340,799.74	19.55	603,731,198.06	17.28	28.92	
长期股权投资	9,309,728.19	0.23	7,587,506.30	0.22	22.70	
其他权益工具投资	2,493,027.20	0.06	1,687,913.60	0.05	47.70	(6)
投资性房地产	1,328,485.61	0.03	1,463,157.77	0.04	-9.20	
固定资产	1,331,555,577.48	33.45	1,172,014,176.35	33.54	13.61	
在建工程	71,645,884.20	1.80	126,908,419.79	3.63	-43.55	(7)
生产性生物资产						
油气资产						
使用权资产	45,837,437.20	1.15	12,020,547.17	0.34	281.33	(8)
其他非流动资产	44,281,631.83	1.11	27,448,901.55	0.79	61.32	(9)
短期借款	605,315,714.12	15.20	456,047,923.75	13.05	32.73	(10)
应付票据	250,846,000.00	6.30	161,900,000.00	4.63	54.94	(11)
合同负债	22,337,144.92	0.56	12,801,246.10	0.37	74.49	(12)
应交税费	15,850,794.96	0.40	24,718,385.74	0.71	-35.87	(13)
一年内到期的非流动负债	154,589,213.09	3.88	277,726,654.51	7.95	-44.34	(14)
其他流动负债	479,893.89	0.01	290,999.74	0.01	64.91	(15)
租赁负债	34,524,266.46	0.87	3,824,661.57	0.11	802.68	(16)

其他说明：

- (1) 应收票据变动原因说明：主要系收到财务公司承兑汇票增加所致；
- (2) 应收账款变动原因说明：主要系产能释放，营业收入业务规模增长所致；
- (3) 应收款项融资变动原因说明：主要系本期预计以贴现形式收回的应收账款减少所致；
- (4) 预付款项变动原因说明：主要系本期末预付采购款减少所致；
- (5) 其他应收款变动原因说明：主要系应收出口退税款减少所致；
- (6) 其他权益工具投资变动原因说明：主要系持有的众泰汽车股份股票公允价值变动所致；
- (7) 在建工程变动原因说明：主要系智造园部分基建完工转固定资产所致；
- (8) 使用权资产变动原因说明：主要系报告期内新增经营用租赁场地所致；
- (9) 其他非流动资产变动原因说明：主要系本期预付泰国基地土地款增加所致；
- (10) 短期借款变动原因说明：系当期经营规模扩大，资金需求相应增加所致；
- (11) 应付票据变动原因说明：主要系生产经营规模扩大，承兑票据结算的材料采购款增加所致；

- (12) 合同负债变动原因说明：主要系本期合同预收款增加所致；
 (13) 应交税费变动原因说明：主要系本报告期末应缴纳的所得税减少所致；
 (14) 一年内到期的非流动负债变动原因说明：主要系本报告期“正裕转债”转股及赎回所致；
 (15) 其他流动负债变动原因说明：系待转销项税额增加所致；
 (16) 租赁负债变动原因说明：主要系报告期内新增经营用租赁场地所致。

2、境外资产情况

适用 不适用

(1). 资产规模

其中：境外资产336,273,754.92（单位：元 币种：人民币），占总资产的比例为8.45%。

(2). 境外资产占比较高的相关说明

适用 不适用

3、截至报告期末主要资产受限情况

适用 不适用

单位：元 币种：人民币

项目	期末账面价值	受限原因
固定资产	481,546,010.38	抵押用于借款及银行开具承兑汇票
无形资产	231,257,287.36	抵押用于借款及银行开具承兑汇票
货币资金	84,163,645.95	应付票据保证金等
在建工程	31,849,418.25	抵押用于借款及银行开具承兑汇票担保
投资性房地产	1,328,485.61	抵押用于借款担保
合计	830,144,847.55	

4、其他说明

适用 不适用

(四) 行业经营性信息分析

适用 不适用

参考本节关于行业格局和趋势的描述。

汽车制造行业经营性信息分析

1、产能状况

适用 不适用

2、整车产销量

适用 不适用

3、零部件产销量

适用 不适用

按零部件类别

适用 不适用

零部件类别	销量			产量		
	本年累计	去年累计	累计同比增减 (%)	本年累计	去年累计	累计同比增减 (%)
汽车悬架系统减震器	25,603,646	19,093,859	34.09	26,156,451	20,619,520	26.85
发动机密封件	44,095,507	47,122,830	-6.42	45,159,813	48,330,169	-6.56

按市场类别

√适用 □不适用

零部件类别	整车配套市场销量			售后服务市场销量		
	本年累计	去年累计	累计同比增减 (%)	本年累计	去年累计	累计同比增减 (%)
汽车悬架系统减震器	133,569	25,130	431.51	25,470,077	19,068,729	33.57
发动机密封件	5,688,973	7,848,468	-27.51	38,406,534	39,274,362	-2.21

4、 新能源汽车业务

□适用 √不适用

5、 汽车金融业务

□适用 √不适用

6、 其他说明

□适用 √不适用

(五) 投资状况分析

对外股权投资总体分析

√适用 □不适用

因业务发展需要，公司控股子公司芜湖荣基公司及芜湖安博公司于 2025 年 6 月 9 日共同在泰国投资设立安博泰国公司，投资总额 360.00 万美元。安博泰国公司主营密封件、减振件的制造销售。

为响应国家推进制造业转型升级的产业政策，本着互信互利、精诚合作的原则，公司于 2025 年 9 月 8 日设立深圳斐博森公司。深圳斐博森公司注册资本为人民币 1,000.00 万元，其中公司认缴出资 600.00 万元，占注册资本的 60.00%。深圳斐博森公司主营智能机器人零部件相关业务的研发、制造与销售。

1、重大的股权投资

□适用 √不适用

2、重大的非股权投资

□适用 √不适用

3、以公允价值计量的金融资产

√适用 □不适用

单位：元 币种：人民币

资产类别	期初数	本期公允价值变动损益	计入权益的累计公允价值变动	本期计提的减值	本期购买金额	本期出售/赎回金额	其他变动	期末数
股票	1,687,913.60		805,113.60					2,493,027.20
合计	1,687,913.60		805,113.60					2,493,027.20

证券投资情况

√适用 □不适用

单位：元 币种：人民币

证券	证券代	证券简称	最初投资成本	资金	期初账面价值	本期公	计入权益的	本期购	本期出	本期投	期末账面价值	会计核算
----	-----	------	--------	----	--------	-----	-------	-----	-----	-----	--------	------

品种	码			来源		允价值 变动损 益	累计公允价 值变动	买金额	售金额	资损益		科目
股票	000980	众泰汽车	4,632,934.40	债转 股	1,687,913.60		805,113.60				2,493,027.20	其他权益 工具投资
合计	/	/	4,632,934.40	/	1,687,913.60		805,113.60				2,493,027.20	/

证券投资情况的说明

适用 不适用

2021年度，公司通过应收账款债务重组取得众泰汽车股份有限公司A股市场流通股706,240股。截至2025年12月31日，公司持有众泰汽车公允价值为2,493,027.20元

私募基金投资情况

适用 不适用

衍生品投资情况

适用 不适用

4、报告期内重大资产重组整合的具体进展情况

适用 不适用

(六) 重大资产和股权出售

适用 不适用

根据公司整体战略和经营的需要，为进一步盘活存量资产、提高资产运营效率、增强公司运营现金流，公司以人民币17,750.00万元（含税）转让了位于玉环市沙门镇长顺路55号的土地、厂房及附属设施、部分设备。公司已收到对方支付的全部转让款，并于2025年4月25日完成标的资产的过户手续，本次交易已全部完成。本次交易对归属于上市公司股东的净利润的影响金额为4,409.75万元，占公司当期利润总额30.53%，对公司报告期利润产生正面影响。

(七) 主要控股参股公司分析

适用 不适用

主要子公司及对公司净利润影响达 10%以上的参股公司情况

√适用 □不适用

单位：万元 币种：人民币

公司名称	公司类型	主要业务	注册资本	总资产	净资产	营业收入	营业利润	净利润
宁波鸿裕公司	子公司	汽车减震器及其它汽车关键零部件的研发和生产	13,630.26	78,833.22	36,516.13	113,288.83	7,895.66	7,046.19
芜湖荣基公司	子公司	汽车零部件、密封件、塑料制品、模具制造、加工、销售	2,800.00	82,649.88	59,485.98	44,628.29	8,814.69	7,611.54
芜湖安博公司	子公司	密封件、减振件、汽车配件、橡胶制品、塑料制品制造、加工、销售	5,580.00	52,658.21	-20,663.21	40,582.42	-3,681.10	-3,739.03

报告期内取得和处置子公司的情况

√适用 □不适用

公司名称	报告期内取得和处置子公司方式	对整体生产经营和业绩的影响
安博泰国公司	设立	对公司整体生产经营和业绩无重大影响
深圳斐博森公司	设立	对公司整体生产经营和业绩无重大影响

其他说明

√适用 □不适用

上表中子公司数据取自个别财务报表。

(八) 公司控制的结构化主体情况

□适用 √不适用

六、公司关于公司未来发展的讨论与分析

(一) 行业格局和趋势

√适用 □不适用

汽车减震器、发动机密封件等汽车零部件细分行业的发展与汽车零部件工业的发展高度相关。目前，全球知名的减震器、密封件厂商，研发、资金实力雄厚、市场竞争力强，通常同时经营整车配套和售后市场业务。考虑到整车配套市场和售后市场在材料组织、生产管理、规模效益等方面的差异，国际大型厂商已逐步向品牌运营商转型或是倾向集中资源于整车配套市场以及高端产品的研发、生产，而将部分售后市场的产品外包生产，从而推动了售后市场生产企业向研发跟进速度快、产品性价比高的新兴市场国家转移。

随着中国汽车工业崛起，凭借巨大的市场空间和全产业链生态的完善，中国已经成为全球汽车零部件的生产中心之一。汽车售后市场对零部件生产厂商的要求与整车配套市场有较大差异，面对售后市场多品种、小批量的订单情况，生产厂商需要频繁更换工装夹具，使用不同的工艺设计。从而使中国凭借着完整的工业体系及高效的人力资本优势，成为全球汽车零部件的重要生产基地。

从行业趋势来看，在整车配套市场主要依赖于新车产量，易受宏观环境及地缘政策等多方面的影响。目前，汽车整体产销量保持稳定，并且随着高端电控减震器国产化成本的下降，在新能源汽车和中高档价位车型渗透率的提升，以及消费者对汽车稳定性、安全性、舒适性等品质的要求不断提高和消费升级，空气悬架等高端电控减震器市场空间广阔。

在售后市场方面，汽车减震器及发动机密封件属于车辆易损零部件，其在售后市场的需求受到汽车保有量的影响以及车辆的行驶路况、载荷情况、驾驶员的开车习惯等多方面因素的影响。汽车保有量是售后市场的基石，近年来，全球汽车保有量稳步增长。全球汽车保有量庞大的基数及其持续增长是减震器、发动机密封件市场发展的主要推动力。中国仍属于新兴汽车市场，国内汽车保有量的增速远超全球平均增速。我们通过汽车千人保有量以及 GDP 这两个核心指标与成熟汽车市场对比，目前虽然国内汽车保有量已超 3 亿辆，但仍有较大的增长空间；同时国内汽车售后市场尚处于发展期，还没有形成欧美那样完善的连锁品牌售后经销店，未来发展潜力巨大。

(二) 公司发展战略

√适用 □不适用

在国家汽车产业政策的引导下，公司将秉承“全意为您创造价值”的企业理念，坚持汽车悬架系统减震器、橡胶减震产品以及发动机密封件的核心产品定位，持续拓展并优化产品结构，贯彻实施“市场化同步研发、柔性化精益生产、规模化集约供应”的经营策略，深度推进数字化工厂建设，通过横向拓展和纵深发展相应的研发和制造技术，推动中国汽车零部件达到国际先进水平。

(三) 经营计划

√适用 □不适用

2026 年，公司发展将继续紧紧围绕“以质量为客户创造价值”的企业经营理念，重点提升企业智能制造水平，提高产量及产品质量。在整体经营战略上，公司将坚定执行“提质增效，创新驱动，精益增长”的核心策略。

1、强化研发创新，构建技术护城河

公司将继续加大研发投入，加强研发能力建设，依托多年的技术积累，拓展中高端产品品类和种类，不断加大对未来市场需求产品的研究，大力发展高技术含量、高附加值的产品，在技术研发及储备方面向智能电控主动悬架系统侧重，推动现有研发技术和储备技术的产品化；公司将持续加大对研发队伍的投入，引进优秀的技术人才，掌握核心专利技术，不断优化生产制造工艺，提高生产效率，从而提高对核心客户的服务水平和价值创造能力，巩固业务发展的“护城河”。积极寻求参与全球高端同业和整车厂商对新产品的同步研发，实现由客户端到开发平台再到市场的联动式产品开发模式。

2、推进智能制造，夯实交付基础

公司将借助智能化生产基地正裕智造园建设的契机，实施数字化工厂的建设，深度推进工业化、信息化“两化融合”的智能化运营系统，将实现智能订单、产品柔性定制、产品全生命周期管理、智能仓储等功能，致力于缩短交付周期、降低库存，实现生产效率的显著提升。并开始建立覆盖产品全生命周期的质量追溯系统，从根本上降低质量成本。

3、拓展市场与销售，优化客户结构

为进一步扩大市场占有率，公司执行的市场营销策略为以“国内国际双循环相互促进的新发展格局”为重点，推进“中高端车型整车配套业务”；同时，加快建设数字化营销体系，实现对客户生命周期与销售线索的精准管理，提高转化效率。具体计划：

(1) “国际市场纵深发展”：一方面深耕现有核心客户与市场，稳固基本盘，保持并持续加强在全球各区域的市场占有率，在此基础上重点加强服务现有客户，积极缩短企业营销与国际市场的互动时效，从而点面结合地进一步拓展国际市场。另一方面系统性开拓高潜力新兴区域，培育新增长点。

(2) “国内市场横向拓展”：加大产品开发力度，扩充产品品类，优化产品结构，加强自有品牌产品的国内市场营销，加大市场推广及市场促销力度，以品牌、品种、品质的综合优势促进国内市场销售。

(3) “适时推进整车配套业务”：为进一步提升公司品牌，将适时推进新能源车的整车配套业务，积极寻求机会参与到汽车工业整车厂商的整车设计及研发环节，提高对整车厂商需求的理解与满足能力。

4、优化人力资源，激活组织效能

公司高度重视人才队伍建设，重点引进与培养研发、智能制造及高级管理人才。公司将进一步完善与业务发展相匹配的绩效考评体系和激励制度，并将择机推出激励计划，建立短期奖励与长效激励相结合的机制，提升员工积极性，增强队伍稳定性，确保公司发展战略和经营目标的实现。同时通过系统性的管理培训与文化建设项目，提升组织整体执行力与协同效能，为公司发展提供可持续的组织能力保障。

5、深化降本增效，提升盈利质量

公司将全面推行成本精细化管理，通过优化采购策略、集中谈判降低直接材料成本。系统梳理生产与运营流程，推进自动化与数字化管理以提升人效。严格管控管理类费用，将资源向高回报环节倾斜，力争全年整体费用率实现下降，切实提升公司盈利质量与抗风险能力。

6、推动子公司协同，提升整体业绩

针对各生产不同产品的子公司，公司将明确其差异化的战略定位与年度业绩目标，并加强过程监控与赋能。着力推动各子公司间在技术、采购与市场资源上的协同共享，鼓励交叉销售与业务联动。通过强化母公司的管控与支持职能，确保母子公司整体战略协同一致，实现各业务单元业绩的全面提升。

公司上述经营计划的实现存在不确定性，可能会随着外部经营环境变化做相应调整，不构成公司对未来业绩的实质性承诺，提请广大投资者注意识别相关风险。

(四) 可能面对的风险

√适用 不适用

1、全球经济持续低迷影响公司经营的风险

公司产品主要出口海外售后市场，市场需求主要取决于全球汽车保有量，并与车辆的行驶路况、载荷情况、驾车习惯、保养方式等密切相关。如果全球经济周期出现低迷状态，将可能导致全球汽车保有量增速放缓甚至负增长，驾驶者亦有可能因此减少驾车，采购商则可能出于控制经营风险的考虑采取更为保守的采购和付款政策，这都将影响到公司的产品销售和货款回收，增加公司的经营风险。

2、汇率波动风险

公司销售以出口为主，产品主要出口地为海外市场，主要结算货币为美元和欧元，人民币汇率波动对公司业务造成了一定程度的影响。若美元、欧元等主要结算货币的汇率出现大幅波动，可能导致公司大额汇兑损失，影响公司的盈利能力。

3、原材料价格波动的风险

公司主营业务成本中直接材料成本占比较高，若主要原材料价格出现大幅波动，而公司未能及时调整产品价格，将影响公司产品毛利率，从而可能对公司盈利能力造成不利影响。

4、进口国设置贸易壁垒的风险

公司产品主要面向海外市场销售。在全球贸易环境趋于复杂的背景下，若未来公司主要客户所在国家或地区针对我国减震器产品、发动机密封件产品的进口政策发生重大不利变化，严苛的贸易壁垒将可能导致公司产品在当地市场的销售价格竞争力下降，市场份额下滑，进而对公司出口业务的收入规模和盈利能力造成不利影响。

5、无法保持产品开发、制造能力优势的风险

近年来汽车工业保持持续发展，全球汽车整车厂商根据消费者的不同偏好持续、快速地推出新车型。由于汽车车型众多，且每款车型都可能存在不同型号的减震器、发动机密封件，因此汽车售后市场上减震器、发动机密封件种类繁多、产品更新迅速，客户订单也相应具有多品种、小批量、多批次的特点。这对面向售后市场的减震器/发动机密封件厂商的产品开发和生产能力提出了很高的要求，公司若无法保持在产品开发及制造能力等方面的行业优势地位，或者无法满足客户需求，将面临市场占有率下降和产品利润率下滑的风险。

6、产品质量控制风险

作为悬架系统的核心部件，减震器首先是安全件，减震器受损或性能下降将导致车辆过弯失控、刹车距离拉长等安全事件；其次，减震器是易损件；此外，减震器的工作性能及质量的好坏还直接影响到车辆的驾乘舒适性，可以避免车辆出现行驶不稳或刹车点头等情况出现。因此不论是整车厂商还是售后市场的零部件生产商或采购商，都高度重视减震器的产品质量。橡胶减震产品、发动机密封件亦是汽车重要零部件，其工作性能及质量的好坏将直接影响到汽车的驾乘感受、驾驶的安全性、操控的稳定性，以及车辆和其他部件的使用寿命。但若公司生产管理不当而出现重大质量问题，将导致公司的直接经济损失（如质量索赔、款项回收推迟等），亦会对公司的品牌造成负面影响。

(五)其他

适用 不适用

七、公司因不适用准则规定或国家秘密、商业秘密等特殊原因，未按准则披露的情况和原因说明

适用 不适用

第四节 公司治理、环境和社会

一、公司治理相关情况说明

适用 不适用

报告期内，公司严格按照《公司法》《证券法》《上市公司治理准则》和《上海证券交易所股票上市规则》等有关规定，结合公司实际情况，不断完善公司治理结构，规范公司运作，加强信息披露工作。目前，公司已经形成了权责分明、各司其职、有效制衡、协调运作的法人治理结构。公司股东会、董事会、管理层及各职能部门各尽其责、恪尽职守、规范运作，切实维护了公司和全体股东的利益。公司治理实际状况符合相关法律、法规的要求，情况具体如下：

1、关于股东和股东会

公司严格按照《公司法》《公司章程》及《浙江正裕工业股份有限公司股东会议事规则》的相关规定，不断完善和规范股东会的会议召集、提案与通知、会议召开与表决程序。报告期内，公司共召开了3次股东会，股东会采用现场与网络投票相结合的方式组织召开，平等对待所有股东，保障每位股东参加股东会的权利，为其充分行使咨询权和表决权提供支持。股东会均经律师现场鉴证，并由律师出具相关法律意见书。

2、关于控股股东与公司关系

报告期内，公司控股股东及实际控制人严格按照《公司法》及《公司章程》规定，依法行使股东权利，履行股东义务，不存在利用控制权损害上市公司及其他股东合法权益的情形，不存在利用对上市公司的控制地位谋取非法利益的情形。控股股东、实际控制人与上市公司人员、资产、财务分开，机构、业务独立，各自独立核算、独立承担责任和风险。

3、关于董事和董事会

公司董事会设董事7名，其中独立董事3名、职工代表董事1名，董事会成员数量及构成符合相关法律法规要求。公司董事会成员勤勉尽责，按时出席董事会、股东会，认真审议会议议案，本着对公司、对股东负责任的态度发表意见，积极参与公司重大事项的决策。报告期内，公司董事会的召集、召开、议案的表决程序等完全符合相关法律法规及《公司章程》要求。

4、关于信息披露与投资者关系

报告期内，公司按照各项法律法规和《公司章程》的规定，真实、准确、完整、及时地履行信息披露义务，并确保所有股东平等享有公司信息的知情权。投资者关系方面，公司通过召开业绩说明会、设立咨询热线、上证E互动、电子信箱、接待投资者来访等多种形式积极接待各类投资者，与各类投资者保持良好沟通，不断加强和股东、投资者的联系，增进投资者对公司的认识和了解，有利于切实保护投资者利益。

5、关于内幕知情人登记管理

报告期内，在披露相关重大事项时公司均按《浙江正裕工业股份有限公司内幕信息知情人登记管理制度》编制内幕信息知情人登记备案表，详细记录事项的进展及参与人员，确保信息披露的公平、公正、公开。

公司治理是企业的一项长期任务，公司将持续加强公司内部控制建设，不断提高公司规范运作和法人治理水平，促进公司健康平稳发展。

公司治理与法律、行政法规和中国证监会关于上市公司治理的规定是否存在重大差异；如有重大差异，应当说明原因

适用 不适用

二、公司控股股东、实际控制人在保证公司资产、人员、财务、机构、业务等方面独立性的具体措施，以及影响公司独立性而采取的解决方案、工作进度及后续工作计划

适用 不适用

公司实际控制人之一郑念辉，具有丰富的企业经营管理能力，其兼任董事长和总经理存在商业合理性，一方面降低了董事会与经营层之间的沟通损耗，使战略决策能直达执行层，有助于快

速响应市场变化,显著提升运营效率;另一方面强化权责统一,控股股东与公司发展深度绑定,能倾注更多资源推动公司长期发展,避免可能出现的短期行为或道德风险。

公司已建立了权责明晰的治理结构,并在《公司章程》及相关内控制度中对董事长、总经理的职责及权限进行了明确规定,郑念辉本人知悉制度规定并会严格按照《公司章程》及相关制度勤勉尽责地履行职责,其担任公司董事长和总经理职务符合《公司法》《证券法》等法律法规的规定。

控股股东、实际控制人及其控制的其他单位从事与公司相同或者相近业务的情况,以及同业竞争或者同业竞争情况发生较大变化对公司的影响、已采取的解决措施、解决进展以及后续解决计划
适用 不适用

三、董事和高级管理人员的情况

(一) 现任及报告期内离任董事和高级管理人员持股变动及薪酬情况

√适用 □不适用

单位：股

姓名	职务	性别	年龄	任期起始日期	任期终止日期	年初持股数	年末持股数	年度内股份增减变动量	增减变动原因	报告期内从公司获得的税前薪酬总额（万元）	是否在公司关联方获取薪酬
郑念辉	董事长	男	61	2011-10-23	2026-09-18	15,332,549	15,332,549	0	不适用	68.18	否
	总经理			2022-12-05							
郑连平	董事	男	58	2011-10-23	2026-09-18	15,429,749	15,429,749	0	不适用	73.30	否
陈灵辉	董事	男	44	2013-12-06	2026-09-18	221,700	221,700	0	不适用	49.71	否
	董事会秘书			2017-09-15							
王筠	财务总监	女	40	2018-08-23	2026-09-18			0	不适用	49.32	否
	副总经理			2020-09-18							
	董事			2022-12-23	2025-09-12						
李连军	独立董事	男	57	2023-09-19	2026-09-18			0	不适用	6.00	否
曲亮	独立董事	男	45	2023-09-19	2026-09-18			0	不适用	6.00	否
方年锁	独立董事	男	52	2023-09-19	2026-09-18			0	不适用	6.00	否
杨华珍	职工代表董事	女	49	2025-09-12	2026-09-18			0	不适用	36.87	否
合计	/	/	/	/	/	30,983,998	30,983,998	0	/	295.38	/

姓名	主要工作经历
郑念辉	曾任公司监事、宁波鸿裕公司董事长兼总经理；现任公司董事长、总经理、上海优肯公司执行董事。
郑连平	曾任公司监事、总经理；现任公司董事、宁波鸿裕公司董事、正裕美国公司董事长、正裕企业管理董事、于乐控股董事、台州豪享控股有限公司董事、台州至高君合控股有限公司董事。
陈灵辉	2003年1月至今在公司任职，曾任公司主办会计、财务中心核算部副经理、证券事务代表、财务总监助理、财务总监等职；现任公司董事、董事会秘书、深圳斐博森公司董事。
王筠	2015年7月至今在公司任职，历任内审专员、财务总监助理、公司董事职务。现任公司副总经理兼财务总监。

李连军	上海财经大学会计学博士、复旦大学工商管理博士后。江苏省“青蓝工程”中青年学术带头人、江苏省财政厅会计咨询专家、中国注册会计师非执业会员。2008年7月至今于南京财经大学担任会计学教授、会计学硕士生导师，2015年9月至2017年10月任南京财经大学会计学院副院长(主持工作)，2018年1月至今任独立学院南京财经大学红山学院院长。现任上海麦金地集团股份有限公司董事、新城控股集团股份有限公司独立董事、本公司独立董事。
曲亮	浙江省中青年学科带头人，博士生导师，主要从事公司治理与企业战略发展研究。2005年3月至今于浙江工商大学任教，2015年3月至2015年9月于香港城市大学任访问学者，2015年7月至2017年9月于南开大学中国公司治理研究院从事博士后工作，2017年1月至2022年3月任浙江工商大学工商管理学院副院长。现任浙江工商大学教授、浙江信诚智慧城市运营服务有限公司董事、浙江仙通橡塑股份有限公司独立董事、本公司独立董事。
方年锁	2003年8月至2013年4月任台州市人大法工委办公室主任；2013年5月至2013年12月在公司任董事长助理；2013年12月至2017年7月在公司任董事会秘书、副总经理；2017年7月至2018年5月在浙江森川家具有限公司任副总经理；2018年6月至2020年12月在浙江海贸律师事务所从事实习律师、律师执业工作；2020年12月至2022年6月在北京盈科（台州）律师事务所从事律师执业工作；2022年6月至今在浙江璟杉律师事务所从事律师执业工作。现任浙江璟杉律师事务所主任、台州市椒江区葭沚街道商会常务副会长、本公司独立董事。
杨华珍	2002年10月至今在公司任职，曾任公司人力资源部经理、监事会主席，现任公司职工代表董事、管理中心总监、上海优肯公司监事。

其它情况说明

√适用 □不适用

根据《公司法》《上市公司章程指引》等相关法律法规的最新规定并结合公司实际情况，公司于2025年9月12日召开2025年第二次临时股东（大）会会议，取消监事会并修订《公司章程》及其附件，监事会的职权由公司董事会审计委员会行使，同时，公司董事会中设置职工代表董事一名；同日，公司召开职工代表大会，选举杨华珍女士为公司职工代表董事。

(二) 现任及报告期内离任董事和高级管理人员的任职情况**1、在股东单位任职情况**

√适用 □不适用

任职人员姓名	股东单位名称	在股东单位担任的职务	任期起始日期	任期终止日期
郑连平	浙江正裕企业管理有限公司	董事	2011年12月15日	
	台州于乐控股有限公司	董事	2025年10月13日	
	台州豪亨控股有限公司	董事	2025年10月13日	
	台州至高君合控股有限公司	董事	2025年10月13日	
在股东单位任职情况的说明	无			

2、在其他单位任职情况

√适用 □不适用

任职人员姓名	其他单位名称	在其他单位担任的职务	任期起始日期	任期终止日期
李连军	南京财经大学	教授	2008年7月	
	南京财经大学红山学院	院长	2018年1月	
	上海麦金地集团股份有限公司	董事	2022年12月	
	新城控股集团股份有限公司	独立董事	2025年3月	
曲亮	浙江工商大学	教授	2005年3月	
	浙江信诚智慧城市运营服务有限公司	董事	2024年6月	
	浙江金晟环保股份有限公司	独立董事	2021年5月	2025年7月
	浙江仙通橡塑股份有限公司	独立董事	2025年9月	
方年锁	浙江璟杉律师事务所	主任	2022年6月	
	浙江仙通橡塑股份有限公司	独立董事	2022年12月	2025年9月
	浙江金晟环保股份有限公司	独立董事	2024年5月	2025年7月
	台州市椒江区葭沚街道商会	常务副会长	2024年8月	
在其他单位任职情况的说明	无			

(三) 董事、高级管理人员薪酬情况

√适用 □不适用

董事、高级管理人员薪酬的决策程序	根据《公司章程》规定，董事、监事的报酬由公司股东会决定；高级管理人员的报酬由公司董事会决定。
董事在董事会讨论本人薪酬事项时是否回避	是
薪酬与考核委员会或独立董事	公司2025年度董事、监事、高级管理人员薪酬严格按照公司薪酬

事专门会议关于董事、高级管理人员薪酬事项发表建议的具体情况	及考核制度的规定发放，不存在损害公司及股东利益的情形。
董事、高级管理人员薪酬确定依据	主要依据公司经营情况、管理的范围与职责以及对公司贡献程度综合考评来确定，独立董事津贴参照本地区及同行业上市公司的整体水平。
董事和高级管理人员薪酬的实际支付情况	根据董事、监事和高级管理人员报酬的决策程序和确定依据支付。
报告期末全体董事和高级管理人员实际获得的薪酬合计	295.38 万元
报告期末全体董事和高级管理人员实际获得薪酬的考核依据和完成情况	报告期内，独立董事津贴不适用考核情况；公司非独立董事和高级管理人员依据公司绩效考核规定进行考核，考核依据主要为当年度公司业绩、岗位年度绩效目标完成情况等。
报告期末全体董事和高级管理人员实际获得薪酬的递延支付安排	不适用
报告期末全体董事和高级管理人员实际获得薪酬的止付追索情况	不适用

(四) 公司董事、高级管理人员变动情况

适用 不适用

姓名	担任的职务	变动情形	变动原因
王筠	董事	离任	工作调动
杨华珍	职工代表董事	选举	工作调动

(五) 近三年受证券监管机构处罚的情况说明

适用 不适用

(六) 其他

适用 不适用

四、董事履行职责情况

(一) 董事参加董事会和股东会的情况

董事姓名	是否独立董事	参加董事会情况						参加股东会情况
		本年应参加董事会次数	亲自出席次数	以通讯方式参加次数	委托出席次数	缺席次数	是否连续两次未亲自参加会议	
郑念辉	否	10	10	0	0	0	否	3
郑连平	否	10	10	0	0	0	否	3
陈灵辉	否	10	10	0	0	0	否	3
王筠	否	8	8	0	0	0	否	3
杨华珍	否	2	2	0	0	0	否	3
李连军	是	10	10	7	0	0	否	3
曲亮	是	10	10	7	0	0	否	3

方年锁	是	10	10	4	0	0	否	3
-----	---	----	----	---	---	---	---	---

连续两次未亲自出席董事会会议的说明

适用 不适用

年内召开董事会会议次数	10
其中：现场会议次数	3
通讯方式召开会议次数	0
现场结合通讯方式召开会议次数	7

(二) 董事对公司有关事项提出异议的情况

适用 不适用

(三) 其他

适用 不适用

报告期内，职工代表董事杨华珍以原监事会主席身份参加股东会 3 次。

五、董事会下设专门委员会情况

适用 不适用

(一) 董事会下设专门委员会成员情况

专门委员会类别	成员姓名
审计委员会	李连军（主任委员）、曲亮、郑连平
提名委员会	曲亮（主任委员）、郑连平、方年锁
薪酬与考核委员会	方年锁（主任委员）、杨华珍、李连军
战略委员会	郑念辉（主任委员）、杨华珍、曲亮

(二) 报告期内审计委员会召开10次会议

召开日期	会议内容	重要意见和建议	其他履行职责情况
2025年1月13日	审议《关于向特定对象发行A股股票聘任专项审计机构的议案》	本次会议所有议案均审议通过	无
2025年1月17日	审议《关于公司2024年年度财务报表的议案》	本次会议所有议案均审议通过	无
2025年4月11日	审议《关于公司2024年审计报告初稿的议案》	本次会议所有议案均审议通过	无
2025年4月21日	审议：1、《公司2024年年度报告及其摘要》；2、《2024年度内部控制评价报告》；3、《董事会审计委员会2024年度履职情况报告》；4、《关于公司2024年度财务决算的议案》；5、《关于〈2024年度对会计师事务所履职情况评估报告〉的议案》；6、《关于〈董事会审计委员会对会计师事务所2024年度履行监督职责情况报告〉的议案》；7、《关于续聘会计师事务所的议案》；8、《关于2024年度计提信用减值准备及资产减值准备的议案》；9、《关于2025	本次会议所有议案均审议通过	无

	年度开展外汇衍生品交易业务的议案》；10、《关于预计2025年度日常关联交易的议案》；11、《公司2024年年度内部审计工作总结的议案》		
2025年4月28日	审议：1、《公司2025年第一季度报告的议案》；2、《公司2025年第一季度内部审计工作总结的议案》	本次会议所有议案均审议通过	无
2025年7月14日	审议《关于公司2025年半年度财务报表的议案》	本次会议所有议案均审议通过	无
2025年7月18日	审议《关于公司前次募集资金使用情况的专项报告的议案》	本次会议所有议案均审议通过	无
2025年8月25日	审议：1、《公司2025年半年度报告及其摘要》；2、《关于2025年半年度计提信用减值准备及资产减值准备的议案》；3、《公司2025年半年度内部审计工作总结的议案》	本次会议所有议案均审议通过	无
2025年10月30日	审议：1、《公司2025年第三季度报告》；2、《公司2025年第三季度内部审计工作总结的议案》；3、《公司2026年度内部审计计划的议案》	本次会议所有议案均审议通过	无
2025年12月31日	审议《公司2025年年度审计工作计划的议案》	本次会议所有议案均审议通过	无

(三) 报告期内薪酬与考核委员会召开1次会议

召开日期	会议内容	重要意见和建议	其他履行职责情况
2025年4月21日	审议：1、《公司董事2025年度薪酬方案的议案》；2、《公司高级管理人员2025年度薪酬方案的议案》	本次会议所有议案均审议通过	无

(四) 报告期内战略委员会召开4次会议

召开日期	会议内容	重要意见和建议	其他履行职责情况
2025年1月21日	审议：1、《关于购买土地的议案》；2、《关于出售部分资产的议案》	本次会议所有议案均审议通过	无
2025年4月21日	审议：1、《关于公司2024年度财务决算的议案》；2、《2024年年度利润分配方案的议案》；3、《关于2025年度向金融机构申请综合授信额度的议案》；4、《关于提请股东大会延长授权董事会办理以简易程序向特定对象发行股票相关事宜的议案》	本次会议所有议案均审议通过	无
2025年5月26日	审议《关于控股子公司对外投资的议案》	本次会议所有议案均审议通过	无
2025年7月18日	审议：1、《关于公司符合向特定对象发行A股股票条件的议案》；2、《关于公司2025年度向特定对象发行A股股票方案的议案》；3、《关于公司2025年度向特定对象发行A股股票预案的议案》；4、《关于公司2025年度向特定对象发	本次会议所有议案均审议通过	无

	行 A 股股票论证分析报告的议案》；5、《关于公司 2025 年度向特定对象发行 A 股股票募集资金运用可行性分析报告的议案》；6、《关于 2025 年度向特定对象发行 A 股股票摊薄即期回报的风险提示、填补措施及相关主体承诺的议案》；7、《关于公司前次募集资金使用情况的专项报告的议案》；8、《关于设立本次向特定对象发行 A 股股票募集资金专项存储账户的议案》		
--	---	--	--

(五) 存在异议事项的具体情况

适用 不适用

六、审计委员会发现公司存在风险的说明

适用 不适用

七、报告期末母公司和主要子公司的员工情况**(一) 员工情况**

母公司在职员工的数量	1,858
主要子公司在职员工的数量	3,245
在职员工的数量合计	5,103
母公司及主要子公司需承担费用的离退休职工人数	0
专业构成	
专业构成类别	专业构成人数
生产人员	3,711
销售人员	143
技术人员	628
财务人员	51
行政人员	570
合计	5,103
教育程度	
教育程度类别	数量（人）
本科及以上学历	460
大专	878
中专、高中及以下学历	3,765
合计	5,103

(二) 薪酬政策

适用 不适用

公司结合国家法律法规、行业特点和企业实际情况，不断完善薪酬分配体系，结合整体战略制定薪酬管理制度。职工薪酬由基本薪酬和绩效薪酬等组成，基本薪酬根据员工岗位价值以及个人能力等因素确定，绩效薪酬根据个人绩效和公司整体经济效益综合确定。

(三) 培训计划

适用 不适用

公司高度重视人才培养，将人才视为企业发展中的重要战略资源。年初结合各部门、各岗位的工作内容和要求，由人力资源部负责制定年度培训计划，并根据实际实施情况动态调整培训计划。公司坚持自主培训为主，外部培训为辅的原则，开展常规培训、跨部门经验交流、文化传承等培训，并通过公司内部轮岗、专业培训，在做好相关专业技能培训的同时，积极引进、吸收外部优秀经验，从而进一步提高队伍综合素质、专业水平和业务技能，为公司的人力资源可持续发展提供保障。

(四) 劳务外包情况

适用 不适用

劳务外包的工时总数	1,165,098
劳务外包支付的报酬总额（万元）	3,283.45

八、利润分配或资本公积金转增预案

(一) 现金分红政策的制定、执行或调整情况

适用 不适用

1、公司利润分配政策

根据中国证监会《关于进一步落实上市公司现金分红有关事项的通知》《上市公司监管指引第3号——上市公司现金分红》等规定要求，充分考虑公司经营发展实际情况及股东回报等各个因素，公司在《公司章程》及《浙江正裕工业股份有限公司未来三年（2025-2027年）股东分红回报规划》中完善了利润分配的条款：公司采取现金、股票或者现金股票相结合的方式分配股利，其中现金分红方式优于股票股利利润分配方式。在满足现金分红的条件下，最近三年以现金方式累计分配的利润其比例不低于最近三年累计实现的年均可分配利润的45%。

2、报告期内公司利润分配情况

公司分别于2025年4月21日召开第五届董事会第十七次会议、2025年5月19日召开2024年年度股东（大）会，审议通过《2024年年度利润分配方案的议案》。公司以实施权益分派股权登记日的总股本226,849,703为基数，向全体股东每10股派送现金股利1.00元（含税），共计派发现金红利22,684,970.30元（含税），已于2025年6月5日实施完毕。

3、2025年度利润分配预案

拟以实施权益分派股权登记日登记的总股本为基数分配利润，向实施权益分派股权登记日登记在册的全体股东每10股派发现金红利1.00元（含税），不派送红股也不以资本公积金转增股本。截至2026年3月31日，公司总股本为275,719,231股，以此计算合计拟派发现金红利27,571,923.10元。如在实施权益分派的股权登记日前总股本发生变动的，维持每股分配比例不变，相应调整分配总额，并将另行公告具体调整情况。本预案尚需提交公司股东会审议。

上述现金分红政策的制定和执行符合《公司章程》的规定和股东会决议的要求，分红标准和比例明确清晰，决策程序和机制完备，独立董事履职尽责，充分保护了中小股东的合法权益。

(二) 现金分红政策的专项说明

适用 不适用

是否符合公司章程的规定或股东会决议的要求	<input checked="" type="checkbox"/> 是 <input type="checkbox"/> 否
分红标准和比例是否明确和清晰	<input checked="" type="checkbox"/> 是 <input type="checkbox"/> 否
相关的决策程序和机制是否完备	<input checked="" type="checkbox"/> 是 <input type="checkbox"/> 否
独立董事是否履职尽责并发挥了应有的作用	<input checked="" type="checkbox"/> 是 <input type="checkbox"/> 否
中小股东是否有充分表达意见和诉求的机会，其合法权益是否得到了充分保护	<input checked="" type="checkbox"/> 是 <input type="checkbox"/> 否

(三) 报告期内盈利且母公司可供股东分配利润为正，但未提出现金利润分配方案预案的，公司应当详细披露原因以及未分配利润的用途和使用计划

适用 不适用

(四) 本报告期利润分配及资本公积金转增股本预案

适用 不适用

单位：元 币种：人民币

每 10 股送红股数（股）	
每 10 股派息数（元）（含税）	1.00
每 10 股转增数（股）	
现金分红金额（含税）	27,571,923.10
合并报表中归属于上市公司普通股股东的净利润	105,432,389.78
现金分红金额占合并报表中归属于上市公司普通股股东的净利润的比率（%）	26.15
以现金方式回购股份计入现金分红的金额	
合计分红金额（含税）	27,571,923.10
合计分红金额占合并报表中归属于上市公司普通股股东的净利润的比率（%）	26.15

(五) 最近三个会计年度现金分红情况

适用 不适用

单位：元 币种：人民币

最近三个会计年度累计现金分红金额（含税）(1)	50,256,893.40
最近三个会计年度累计回购并注销金额(2)	
最近三个会计年度现金分红和回购并注销累计金额(3)=(1)+(2)	50,256,893.40
最近三个会计年度年均净利润金额(4)	78,588,783.94
最近三个会计年度现金分红比例（%）(5)=(3)/(4)	63.95
最近一个会计年度合并报表中归属于上市公司普通股股东的净利润	105,432,389.78
最近一个会计年度母公司报表年度末未分配利润	361,437,218.49

九、公司股权激励计划、员工持股计划或其他员工激励措施的情况及其影响

(一) 相关激励事项已在临时公告披露且后续实施无进展或变化的

适用 不适用

(二) 临时公告未披露或有后续进展的激励情况

股权激励情况

适用 不适用

其他说明：

适用 不适用

员工持股计划情况

适用 不适用

其他激励措施

适用 不适用

(三) 董事、高级管理人员报告期内被授予的股权激励情况

适用 不适用

(四) 报告期内对高级管理人员的考评机制，以及激励机制的建立、实施情况

适用 不适用

公司对高级管理人员实行任期制和契约化管理，高级管理人员的报酬根据公司经营业绩、个人岗位职责、年度岗位绩效考核结果、任期业绩考核结果等确定。报告期内，公司高级管理人员勤勉尽职，较好地完成了年度考核指标。

十、报告期内的内部控制制度建设及实施情况

适用 不适用

公司依据《公司法》《证券法》等法规及规范性文件，搭建了较为完善的内控管理体系。报告期内，公司结合新法规与实际经营情况，持续完善与细化内控制度，提升治理水平，防范风险，保障公司规范、健康发展。期间，内控工作合理有效，内部控制体系能够满足公司管理发展需求，符合公司及股东利益，无重大缺陷。

报告期内，公司不存在财务报告及非财务报告内部控制重大缺陷、重要缺陷。具体详见公司于同日在上海证券交易所网站（www.sse.com.cn）披露的《浙江正裕工业股份有限公司2025年度内部控制评价报告》。

报告期内内部控制存在重大缺陷情况的说明

适用 不适用

十一、报告期内对子公司的管理控制情况

适用 不适用

根据《公司法》《上海证券交易所股票上市规则》等法律法规及《公司章程》的有关规定，公司制定了《浙江正裕工业股份有限公司子公司管理制度》，以促进公司对子公司的管理控制，规范公司内部运作机制，维护公司和投资者合法权益，促进公司健康发展。

报告期内，公司对子公司实施动态管控，从公司治理、经营与投资决策、内部审计、关联交易、信息披露、财务管理、重大事项报告等方面对子公司进行指导、管理和监督，建立了有效的控制机制，对子公司的治理、资金、资产、投资等运作进行风险控制，提高子公司整体运作效率和抗风险能力。

对子公司的管理控制存在异常的风险提示

适用 不适用

十二、内部控制审计报告的相关情况说明

适用 不适用

天健会计师事务所（特殊普通合伙）为公司出具了标准无保留意见的《内部控制审计报告》。具体内容详见同日披露于上海证券交易所网站（www.sse.com.cn）的《天健会计师事务所出具的〈内部控制审计报告〉》。

是否披露内部控制审计报告：是

内部控制审计报告意见类型：标准的无保留意见

报告期或上年度是否被出具内部控制非标准审计意见

是 否

十三、上市公司治理专项行动自查问题整改情况

不适用

十四、纳入环境信息依法披露企业名单的上市公司及其主要子公司的环境信息情况

适用 不适用

纳入环境信息依法披露企业名单中的企业数量（个）	2	
序号	企业名称	环境信息依法披露报告的查询索引
1	浙江正裕工业股份有限公司	浙江省生态环境厅-企业环境信息依法披露系统 https://mlzj.sthjt.zj.gov.cn/eps/index/enterprise-search
2	宁波鸿裕工业有限公司	浙江省生态环境厅-企业环境信息依法披露系统 https://mlzj.sthjt.zj.gov.cn/eps/index/enterprise-search

其他说明

适用 不适用

十五、社会责任工作情况

(一) 是否单独披露社会责任报告、可持续发展报告或 ESG 报告

适用 不适用

(二) 社会责任工作具体情况

适用 不适用

对外捐赠、公益项目	数量/内容	情况说明
总投入（万元）	85.34	
其中：资金（万元）	85.34	主要用于医院发展基金等的公益捐赠
物资折款（万元）		
惠及人数（人）		

具体说明

适用 不适用

十六、巩固拓展脱贫攻坚成果、乡村振兴等工作具体情况

适用 不适用

扶贫及乡村振兴项目	数量/内容	情况说明
总投入（万元）	2.00	
其中：资金（万元）	2.00	贫困大学生资助捐款
物资折款（万元）		
惠及人数（人）	2	
帮扶形式（如产业扶贫、就业扶贫、教育扶贫等）	教育扶贫	

具体说明

适用 不适用

十七、其他

适用 不适用

第五节 重要事项

一、承诺事项履行情况

(一) 公司实际控制人、股东、关联方、收购人以及公司等承诺相关方在报告期内或持续到报告期内的承诺事项

√适用 □不适用

承诺背景	承诺类型	承诺方	承诺内容	承诺时间	是否有履行期限	承诺期限	是否及时严格履行	如未能及时履行应说明未完成履行的具体原因	如未能及时履行应说明下一步计划
与首次公开发行相关的承诺	股份限售	原担任公司董事、监事、高级管理人员的股东郑念辉、郑连平、陈灵辉	在其任职期间，每年所转让的股份不超过本人直接和/或间接持有公司股份总数的25%，离职后半年内，不转让本人直接和/或间接持有的公司股份。	2017年1月	否	长期	是		
	其他	公司关于招股说明书有虚假记载、误导性陈述或者重大遗漏方面的承诺	如公司招股说明书及摘要有虚假记载、误导性陈述或者重大遗漏，对判断公司是否符合法律规定的发行条件构成重大、实质影响的，公司将依法按届时公司股票二级市场价格回购首次公开发行的全部新股。	2017年1月	否	长期	是		
	其他	公司原控股股东正裕企业管理、实际控制人、董事、监事、高级管理人员关于招股说明书有虚假记载、误导性陈述或者重大遗漏方面的承诺	如公司招股说明书有虚假记载、误导性陈述或者重大遗漏，致使投资者在证券交易中遭受损失的，将依法赔偿投资者损失。公司控股股东、实际控制人将依法按届时公司股票二级市场价格购回已转让原限售股份。	2017年1月	否	长期	是		
	解决同业	公司原控股股东正裕企业管理关于避	本公司及本公司其他下属企业没有经营与发行人相同或同类的业务；本公司及	2017年1月	否	长期	是		

竞争	免同业竞争的承诺	本公司其他下属企业将不在任何地方以任何方式经营与发行人相同或相似的业务，不经营任何对发行人经营及拟经营业务构成直接竞争的类同项目或功能上具有替代作用的项目，也不会以任何方式投资经营与发行人经营业务构成或可能构成竞争的业务，从而确保避免对发行人的生产经营构成任何直接或间接的业务竞争。						
解决同业竞争	公司实际控制人郑氏三兄弟关于避免同业竞争的承诺	本人其他下属企业没有经营与发行人相同或同类的业务；本人其他下属企业将不在任何地方以任何方式经营与发行人相同或相似的业务，不经营任何对发行人经营及拟经营业务构成直接竞争的类同项目或功能上具有替代作用的项目，也不会以任何方式投资经营与发行人经营业务构成或可能构成竞争的业务，从而确保避免对发行人的生产经营构成任何直接或间接的业务竞争。	2017年1月	否	长期	是		
解决关联交易	公司原控股股东正裕企业管理、实际控制人郑氏三兄弟关于规范关联交易的承诺	本公司（本人）不利用股东地位及与发行人之间的关联关系损害发行人利益和其他股东的合法权益；本公司（本人）及本公司（本人）控制的其他企业将不会以任何理由和方式占用发行人的资金或其他资产；尽量减少与发行人发生关联交易，如关联交易无法避免，将按照公平合理和正常的商业交易条件进行，将不会要求或接受发行人给予比在任何一项市场公平交易中第三者更优惠的条件；将严格和善意地履行与发行人签订的各种关联交易协议，不会向发行人谋	2017年1月	否	长期	是		

			求任何超出上述规定以外的利益或收益；本公司（本人）将通过对所控制的其他企业的控制权，促使该企业按照同样的标准遵守上述承诺；若违反上述承诺，本公司（本人）将承担相应的法律责任，包括但不限于由此给发行人及其他股东造成的全部损失。					
与再融资相关的承诺	其他	公司董事、高级管理人员	不无偿或以不公平条件向其他单位或者个人输送利益，也不采用其他方式损害公司利益；对本人的职务消费行为进行约束；不动用公司资产从事与本人履行职责无关的投资、消费活动；由董事会或薪酬与考核委员会制定的薪酬制度与公司填补回报措施的执行情况相挂钩；若公司未来开展股权激励，则股权激励的行权条件与公司填补回报措施的执行情况相挂钩；自本承诺出具日至公司本次向特定对象发行 A 股股票实施完毕前，若中国证监会等证券监管机构作出关于填补回报措施及其承诺的其他新的监管规定的，且上述承诺不能满足中国证监会等证券监管机构规定时，届时将按照中国证监会等证券监管机构的最新规定出具补充承诺。	2025 年 7 月	是	本次发行实施完毕前	是	
	其他	公司原控股股东正裕企业管理、实际控制人郑氏三兄弟	依照相关法律、法规及公司章程的有关规定行使股东权利，不越权干预公司经营管理活动，不侵占公司利益；切实履行公司制定的有关填补回报的相关措施以及本公司/本人对此作出的任何有关填补回报措施的承诺，若本公司/本人违反承诺并给公司或投资者造成损失的，	2025 年 7 月	是	本次发行实施完	是	

			<p>本公司/本人愿意依法承担对公司或投资者的补偿责任；自本承诺出具日至公司本次向特定对象发行 A 股股票实施完毕前，若中国证监会等证券监管机构作出关于填补回报措施及其承诺的其他新的监管规定的，且上述承诺不能满足中国证监会等证券监管机构规定时，届时将按照中国证监会等证券监管机构的最新规定出具补充承诺。</p>			<p>毕前</p>			
--	--	--	---	--	--	-----------	--	--	--

注：公司原控股股东浙江正裕投资有限公司（以下简称“正裕投资”）以存续分立的方式，分立为正裕企业管理（存续公司）和台州于乐控股有限公司、台州豪享控股有限公司及台州至高君合控股有限公司（新设公司，以下分别简称“于乐控股”、“豪享控股”、“至高君合控股”）。存续的正裕企业管理和于乐控股、豪享控股及至高君合控股继续履行原正裕投资作出的股份锁定承诺及一致行动人等承诺。

(二) 公司资产或项目存在盈利预测，且报告期仍处在盈利预测期间，公司就资产或项目是否达到原盈利预测及其原因作出说明

已达到 未达到 不适用

(三) 业绩承诺情况

适用 不适用

业绩承诺变更情况

适用 不适用

其他说明

适用 不适用

二、报告期内控股股东及其他关联方非经营性占用资金情况

适用 不适用

三、违规担保情况

适用 不适用

四、公司董事会对会计师事务所“非标准意见审计报告”的说明

适用 不适用

五、公司对会计政策、会计估计变更或重大会计差错更正原因和影响的分析说明

(一) 公司对会计政策、会计估计变更原因及影响的分析说明

适用 不适用

(二) 公司对重大会计差错更正原因及影响的分析说明

适用 不适用

(三) 与前任会计师事务所进行的沟通情况

适用 不适用

(四) 审批程序及其他说明

适用 不适用

六、聘任、解聘会计师事务所情况

单位：元 币种：人民币

	现聘任
境内会计师事务所名称	天健会计师事务所（特殊普通合伙）
境内会计师事务所报酬	700,000.00
境内会计师事务所审计年限	13
境内会计师事务所注册会计师姓名	郑俭、徐晓阳
境内会计师事务所注册会计师审计服务的累计年限	郑俭（1年）、徐晓阳（2年）

境外会计师事务所名称	不适用
境外会计师事务所报酬	
境外会计师事务所审计年限	

	名称	报酬
内部控制审计会计师事务所	天健会计师事务所（特殊普通合伙）	200,000.00
财务顾问	不适用	
保荐人	不适用	

聘任、解聘会计师事务所的情况说明

适用 不适用

经公司 2024 年年度股东（大）会审议通过，同意续聘天健会计师事务所（特殊普通合伙）为公司 2025 年度审计机构及内控审计机构，聘期一年。

审计期间改聘会计师事务所的情况说明

适用 不适用

审计费用较上一年度下降 20%以上（含 20%）的情况说明

适用 不适用

七、面临退市风险的情况

(一) 导致退市风险警示的原因

适用 不适用

(二) 公司拟采取的应对措施

适用 不适用

(三) 面临终止上市的情况和原因

适用 不适用

八、破产重整相关事项

适用 不适用

九、重大诉讼、仲裁事项

本年度公司有重大诉讼、仲裁事项 本年度公司无重大诉讼、仲裁事项

十、上市公司及其董事、高级管理人员、控股股东、实际控制人涉嫌违法违规、受到处罚及整改情况

适用 不适用

十一、报告期内公司及其控股股东、实际控制人诚信状况的说明

适用 不适用

报告期内公司及其控股股东、实际控制人诚信情况良好，不存在未履行法院生效判决、所负数额较大的债务到期未清偿的情况。

十二、重大关联交易

(一)与日常经营相关的关联交易

1、已在临时公告披露且后续实施无进展或变化的事项

适用 不适用

2、已在临时公告披露，但有后续实施的进展或变化的事项

适用 不适用

(1) 以前年度关联交易进展

2020年6月10日，公司第三届董事会第二十四次会议审议通过了《关于房屋租赁暨关联交易的议案》。根据公司发展战略，公司拟租赁正裕投资在上海闵行区的房产用于办公。拟租赁房屋建筑面积共计2,483.12平方米，租赁期限为5年，自2020年7月1日起至2025年6月30日止，租金为每年3,600,000元。公司与正裕投资就该关联租赁签订《房屋租赁合同》。截止报告期末，租赁合同已到期，未续租。

(2) 2025年度日常关联交易进展

公司第五届董事会第十七次会议和2024年年度股东大会审议通过了《关于预计2025年度日常关联交易的议案》，详见公司于2025年4月23日披露于上海证券交易所网站

(www.sse.com.cn)的《浙江正裕工业股份有限公司关于预计2025年度日常关联交易的公告》(公告编号：2025-024)。

报告期内，日常关联交易执行情况如下：

单位：万元 币种：人民币

关联交易类别	关联人	2025年预计金额	2025年实际发生金额
向关联人购买原材料	台州玉信精密机械有限公司	19,000.00	18,146.34
向关联人租出资产	台州玉信精密机械有限公司	400.00	189.67
向关联人提供加工	台州玉信精密机械有限公司	600.00	395.30

3、临时公告未披露的事项

适用 不适用

单位：元 币种：人民币

关联交易方	关联关系	关联交易类型	关联交易内容	关联交易定价原则	关联交易价格	关联交易金额	占同类交易金额的比例(%)	关联交易结算方式	市场价格	交易价格与市场参考价格差异较大的原因
台州玉信精密机械有限公司	参股子公司	购买商品	购买固定资产	参照市场价格，经双方公平协商确定		2,555,343.99	0.73	银行转账		
台州玉信精密机械有限公司	参股子公司	租入租出	租入固定资产	参照市场价格，经双方公平协商确定		442,477.88	15.65	银行转账		

合计	/	/	2,997,821.87	16.39	/	/	/
大额销货退回的详细情况	不适用						
关联交易的说明	台州玉信精密机械有限公司（以下简称“台州玉信公司”）是公司参股子公司，公司持有其20%股权。台州玉信公司不属于《上海证券交易所股票上市规则》规定的关联法人，亦未达到董事会审议标准，但公司出于谨慎考虑，本次交易按照关联交易履行决策程序并比照关联方披露。						

(二) 资产或股权收购、出售发生的关联交易

1、 已在临时公告披露且后续实施无进展或变化的事项

适用 不适用

2、 已在临时公告披露，但有后续实施的进展或变化的事项

适用 不适用

3、 临时公告未披露的事项

适用 不适用

4、 涉及业绩约定的，应当披露报告期内的业绩实现情况

适用 不适用

(三) 共同对外投资的重大关联交易

1、 已在临时公告披露且后续实施无进展或变化的事项

适用 不适用

2、 已在临时公告披露，但有后续实施的进展或变化的事项

适用 不适用

3、 临时公告未披露的事项

适用 不适用

(四) 关联债权债务往来

1、 已在临时公告披露且后续实施无进展或变化的事项

适用 不适用

2、 已在临时公告披露，但有后续实施的进展或变化的事项

适用 不适用

公司第五届董事会第十七次会议和2024年年度股东大会审议通过了《关于预计2025年度日常关联交易的议案》，详见公司于2025年4月23日披露于上海证券交易所网站

(www.sse.com.cn)的《浙江正裕工业股份有限公司关于预计2025年度日常关联交易的公告》(公告编号：2025-024)。

报告期内，日常关联交易执行情况如下：

单位：万元 币种：人民币

关联交易类别	关联人	2025年预计金额	2025年实际发生金额	余额
关联方向上市公司提供资金	正裕企业管理	10,000.00	960.00	1,860.00
关联方向上市公司提供资金	于乐控股			325.00
关联方向上市公司提供资金	豪享控股			300.00
关联方向上市公司提供资金	至高君合控股			325.00
关联方向上市公司提供资金	林忠琴	3,000.00		-

注：1、2025年10月13日，正裕投资变更为正裕企业管理；2、正裕投资以存续分立的方式，分立为正裕企业管理（存续公司）和台州于乐控股有限公司、台州豪享控股有限公司及台州至高君合控股有限公司（新设公司）；3、根据《浙江正裕投资有限公司分立协议》约定，分立前正裕投资对正裕工业的其他应收款1,000.00万元，按照325.00万元、350万元、325万元分别归于乐控股、豪享控股、至高君合控股所有，截止2025年12月31日，原正裕投资及分立后的公司向上市公司提供资金的合计余额为2,810.00万元。

3、临时公告未披露的事项

适用 不适用

(五)公司与存在关联关系的财务公司、公司控股财务公司与关联方之间的金融业务

适用 不适用

(六)其他

适用 不适用

十三、重大合同及其履行情况

(一) 托管、承包、租赁事项

1、 托管情况

适用 不适用

2、 承包情况

适用 不适用

3、 租赁情况

适用 不适用

(二) 担保情况

√适用 □不适用

单位：元 币种：人民币

公司对外担保情况（不包括对子公司的担保）														
担保方	担保方与上市公司的关系	被担保方	担保金额	担保发生日期(协议签署日)	担保起始日	担保到期日	担保类型	担保物(如有)	担保是否已经履行完毕	担保是否逾期	担保逾期金额	反担保情况	是否为关联方担保	关联关系
报告期内担保发生额合计（不包括对子公司的担保）														
报告期末担保余额合计（A）（不包括对子公司的担保）														
公司及其子公司对子公司的担保情况														
报告期内对子公司担保发生额合计										180,000,000.00				
报告期末对子公司担保余额合计（B）										340,000,000.00				
公司担保总额情况（包括对子公司的担保）														
担保总额（A+B）										340,000,000.00				
担保总额占公司净资产的比例（%）										23.15				
其中：														
为股东、实际控制人及其关联方提供担保的金额（C）														
直接或间接为资产负债率超过70%的被担保对象提供的债务担保金额（D）														
担保总额超过净资产50%部分的金额（E）														
上述三项担保金额合计（C+D+E）														
未到期担保可能承担连带清偿责任说明														
担保情况说明														

(三) 委托他人进行现金资产管理的情况

1、 委托理财情况

(1). 委托理财总体情况

适用 不适用

其他情况

适用 不适用

(2). 单项委托理财情况

适用 不适用

其他情况

适用 不适用

(3). 委托理财减值准备

适用 不适用

2、 委托贷款情况

(1). 委托贷款总体情况

适用 不适用

其他情况

适用 不适用

(2). 单项委托贷款情况

适用 不适用

其他情况

适用 不适用

(3). 委托贷款减值准备

适用 不适用

3、 其他情况

适用 不适用

(四) 其他重大合同

适用 不适用

十四、募集资金使用进展说明

适用 不适用

十五、其他对投资者作出价值判断和投资决策有重大影响的重大事项的说明

√适用 □不适用

2025年度向特定对象发行A股股票事项

公司分别于2025年7月18日、2025年9月12日召开第五届董事会第二十次会议、2025年第二次临时股东大会，审议通过了向特定对象发行A股股票募集资金总额不超过45,000.00万元（含本数）的预案及其他发行相关事宜。2025年12月16日，本次发行经上海证券交易所主板上市审核中心审核通过。2026年1月6日，本次发行获得中国证监会同意注册批复。2026年3月20日，公司本次发行新增的35,685,963股股份在中国证券登记结算有限责任公司上海分公司办理完成登记托管及限售手续。本次发行新增股份为有限售条件流通股，将于限售期届满后的次一交易日起在上海证券交易所上市流通交易，如遇法定节假日或休息日，则顺延至其后的第一个交易日。

第六节 股份变动及股东情况

一、股本变动情况

(一) 股份变动情况表

1、股份变动情况表

单位：股

	本次变动前		本次变动增减(+, -)					本次变动后	
	数量	比例(%)	发行新股	送股	公积金转股	其他	小计	数量	比例(%)
一、有限售条件股份									
1、国家持股									
2、国有法人持股									
3、其他内资持股									
其中：境内非国有法人持股									
境内自然人持股									
4、外资持股									
其中：境外法人持股									
境外自然人持股									
二、无限售条件流通股份	223,731,936	100.00				16,301,332	16,301,332	240,033,268	100.00
1、人民币普通股	223,731,936	100.00				16,301,332	16,301,332	240,033,268	100.00
2、境内上市的外资股									
3、境外上市的外资股									
4、其他									
三、股份总数	223,731,936	100.00				16,301,332	16,301,332	240,033,268	100.00

2、 股份变动情况说明√适用 不适用

经中国证券监督管理委员会《关于核准浙江正裕工业股份有限公司公开发行可转换公司债券的批复》（证监许可[2019]2308号）核准，公司向社会公开发行可转换公司债券290万张，每张面值为人民币100元，按面值发行，发行总额为人民币2.9亿元，期限6年。根据相关法律法规的规定及《浙江正裕工业股份有限公司公开发行可转换公司债券募集说明书》，“正裕转债”自2020年7月7日起可转换为公司股份。截至2025年6月18日，累计共有289,495,000.00元“正裕转债”转换为本公司股票，累计转股数量为31,226,743股，其中2025年1-6月转股数16,301,332股。“正裕转债”于2025年6月19日完成提前赎回并摘牌。

3、 股份变动对最近一年和最近一期每股收益、每股净资产等财务指标的影响（如有）√适用 不适用

报告期内，因可转债转股总股本由223,731,936股增加至240,033,268股。公司股份变动前后每股收益、每股净资产情况如下：

项目	变动前	变动后
基本每股收益（元/股）	0.47	0.45
稀释每股收益（元/股）	0.47	0.45
每股净资产（元/股）	6.56	6.12

4、 公司认为必要或证券监管机构要求披露的其他内容 适用 不适用**(二) 限售股份变动情况** 适用 不适用**二、 证券发行与上市情况****(一) 截至报告期内证券发行情况** 适用 不适用

截至报告期内证券发行情况的说明（存续期内利率不同的债券，请分别说明）：

 适用 不适用**(二) 公司股份总数及股东结构变动及公司资产和负债结构的变动情况**√适用 不适用

公司股份总数及股东结构变动情况，详见本报告本节之“一、股本变动情况”。公司资产和负债结构变动情况，详见本报告第三节之“五、报告期内主要经营情况”中的“（三）资产、负债情况分析”。

(三) 现存的内部职工股情况 适用 不适用**三、 股东和实际控制人情况****(一) 股东总数**

截至报告期末普通股股东总数(户)	16,619
------------------	--------

年度报告披露日前上一月末的普通股股东总数(户)	15,325
截至报告期末表决权恢复的优先股股东总数(户)	
年度报告披露日前上一月末表决权恢复的优先股股东总数(户)	

(二) 截至报告期末前十名股东、前十名流通股东(或无限售条件股东)持股情况表

单位:股

前十名股东持股情况(不含通过转融通出借股份)							
股东名称 (全称)	报告期内增 减	期末持股数 量	比例(%)	持有有 限售条 件股 份 数 量	质押、标记或 冻结情况		股东性质
					股份状 态	数 量	
台州豪享控股有限公司	34,471,709	34,471,709	14.36		无		境内非国有法人
台州至高君合控股有限公司	32,009,443	32,009,443	13.34		无		境内非国有法人
台州于乐控股有限公司	32,009,443	32,009,443	13.34		无		境内非国有法人
郑连平		15,429,749	6.43		无		境内自然人
郑念辉		15,332,549	6.39		无		境内自然人
郑连松	-2,000,000	14,511,904	6.05		无		境内自然人
林忠琴		4,602,700	1.92		无		境内自然人
BARCLAYS BANK PLC	698,898	1,256,488	0.52		无		境外法人
中国建设银行股份有限公司一诺安多策略混合型证券投资基金	1,081,896	1,088,596	0.45		无		其他
高盛公司有限责任公司	740,108	1,014,569	0.42		无		境外法人
前十名无限售条件股东持股情况(不含通过转融通出借股份)							
股东名称	持有无限售条件流 通股的数量	股份种类及数量					
		种类	数量				
台州豪享控股有限公司	34,471,709	人民币普通股	34,471,709				
台州至高君合控股有限公司	32,009,443	人民币普通股	32,009,443				
台州于乐控股有限公司	32,009,443	人民币普通股	32,009,443				
郑连平	15,429,749	人民币普通股	15,429,749				
郑念辉	15,332,549	人民币普通股	15,332,549				
郑连松	14,511,904	人民币普通股	14,511,904				
林忠琴	4,602,700	人民币普通股	4,602,700				
BARCLAYS BANK PLC	1,256,488	人民币普通股	1,256,488				
中国建设银行股份有限公司一诺安多策略混合型证券投资基金	1,088,596	人民币普通股	1,088,596				
高盛公司有限责任公司	1,014,569	人民币普通股	1,014,569				
前十名股东中回购专户情况说明	不适用						
上述股东委托表决权、受托表决权、放弃表决权的说明	不适用						

上述股东关联关系或一致行动的说明	郑念辉、郑连松、郑连平三者为兄弟关系，合计持有豪享控股、至高君合控股、于乐控股全部股份，互为一致行动人。除此之外，公司未知上述其他股东是否存在关联关系或属于《上市公司收购管理办法》规定的一致行动关系。
表决权恢复的优先股股东及持股数量的说明	不适用

持股 5%以上股东、前十名股东及前十名无限售流通股股东参与转融通业务出借股份情况
适用 不适用

前十名股东及前十名无限售流通股股东因转融通出借/归还原因导致较上期发生变化
适用 不适用

前十名有限售条件股东持股数量及限售条件
适用 不适用

(三) 战略投资者或一般法人因配售新股成为前 10 名股东

适用 不适用

四、控股股东及实际控制人情况

(一) 控股股东情况

1、法人

适用 不适用

名称	台州于乐控股有限公司
单位负责人或法定代表人	郑连平
成立日期	2025-10-13
主要经营业务	一般项目：控股公司服务；企业管理；企业管理咨询；信息咨询服务（不含许可类信息咨询服务）
报告期内控股和参股的其他境内外上市公司的股权情况	无
其他情况说明	无

2、自然人

适用 不适用

3、公司不存在控股股东情况的特别说明

适用 不适用

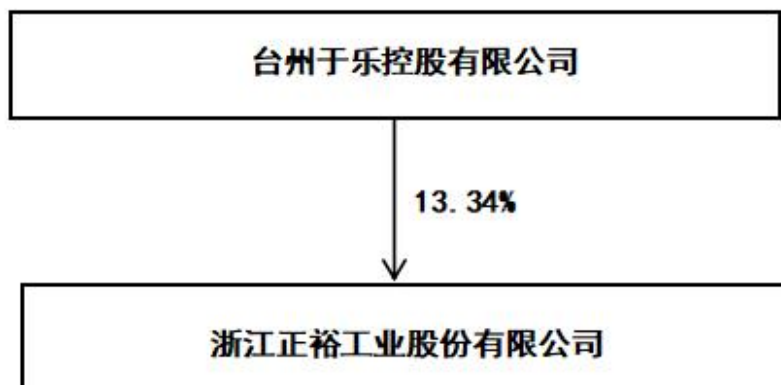
4、报告期内控股股东变更情况的说明

适用 不适用

正裕投资以存续分立的方式，分立为正裕企业管理（存续公司）和于乐控股、豪享控股及至高君合控股（新设公司），本次分立完成后，公司实际控制人保持不变，控股股东由正裕投资变更为于乐控股，豪享控股、至高君合控股与于乐控股构成一致行动关系。详见公司于 2025 年 8 月 14 日在上海证券交易所网站（www.sse.com.cn）及公司指定信息披露媒体披露的《浙江正裕工业股份有限公司关于控股股东拟存续分立的提示性公告》（公告编号：2025-066）。

5、公司与控股股东之间的产权及控制关系的方框图

√适用 □不适用



(二) 实际控制人情况

1、法人

□适用 √不适用

2、自然人

√适用 □不适用

姓名	郑念辉
国籍	中国
是否取得其他国家或地区居留权	否
主要职业及职务	董事长、总经理
过去 10 年曾控股的境内外上市公司情况	无
姓名	郑连平
国籍	中国
是否取得其他国家或地区居留权	否
主要职业及职务	董事
过去 10 年曾控股的境内外上市公司情况	无
姓名	郑连松
国籍	中国
是否取得其他国家或地区居留权	否
主要职业及职务	无
过去 10 年曾控股的境内外上市公司情况	无

3、公司不存在实际控制人情况的特别说明

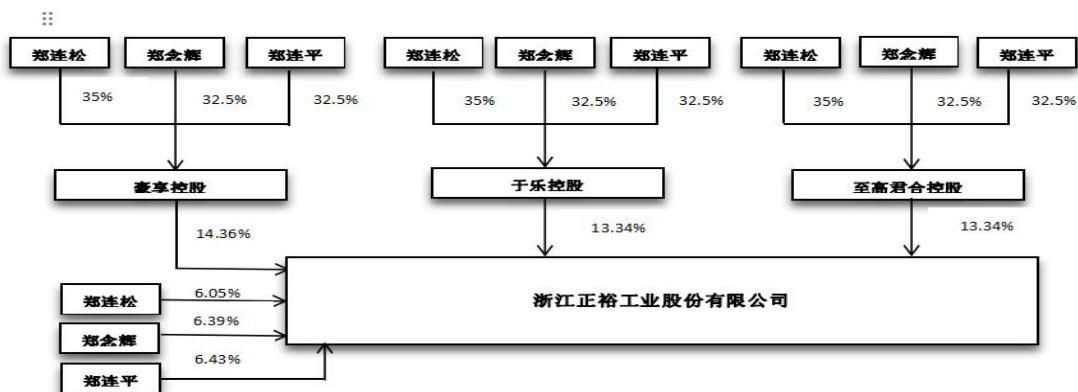
□适用 √不适用

4、报告期内公司控制权发生变更的情况说明

□适用 √不适用

5、公司与实际控制人之间的产权及控制关系的方框图

适用 不适用



6、实际控制人通过信托或其他资产管理方式控制公司

适用 不适用

(三) 控股股东及实际控制人其他情况介绍

适用 不适用

五、公司控股股东或第一大股东及其一致行动人累计质押股份数量占其所持公司股份数量比例达到 80%以上

适用 不适用

六、其他持股在百分之十以上的法人股东

适用 不适用

七、股份限制减持情况说明

适用 不适用

八、股份回购在报告期的具体实施情况

适用 不适用

九、优先股相关情况

适用 不适用

第七节 债券相关情况

一、公司债券（含企业债券）和非金融企业债务融资工具

适用 不适用

二、可转换公司债券情况

√适用 □不适用

(一) 转债发行情况

√适用 □不适用

经第三届董事会第十次会议、第三届董事会第十二次会议及2019年第一次临时股东大会审议通过，公司向证监会申请公开发行可转换公司债券，2019年9月27日可转换公司债券申请获证监会发行审核委员会审核通过，2019年12月4日公司收到证监会《关于核准浙江正裕工业股份有限公司公开发行可转换公司债券的批复》（证监许可[2019]2308号），核准公司向社会公开发行面值总额29,000万元可转换公司债券。2019年12月31日公司公开发行可转换公司债券290万张，每张面值100元，期限6年。

经上海证券交易所自律监管决定书（2020）25号文同意，公司发行的可转换公司债券于2020年2月10日起在上海证券交易所上市交易，债券简称为“正裕转债”，债券代码为“113561”。本次发行的可转换公司债券票面利率为：第一年0.5%、第二年0.8%、第三年1.2%、第四年1.8%、第五年2.2%、第六年2.5%，采用每年付息一次的付息方式，到期归还本金和最后一年利息。可转换公司债券存续的起止日期为2019年12月31日至2025年12月30日。

以上内容详情见公司于2019年12月27日、2020年2月6日披露在上海证券交易所网站（www.sse.com.cn）的《浙江正裕工业股份有限公司公开发行可转换公司债券募集说明书》、《浙江正裕工业股份有限公司可转换公司债券上市公告书》（公告编号：2020-014）等相关文件。

(二) 报告期转债持有人及担保人情况

√适用 □不适用

可转换公司债券名称	正裕转债	
期末转债持有人数	0	
本公司转债的担保人	不适用	
前十名转债持有人情况如下：		
可转换公司债券持有人名称	期末持债数量（元）	持有比例（%）
无	0	0

(三) 报告期转债变动情况

√适用 □不适用

单位：元 币种：人民币

可转换公司债券名称	本次变动前	本次变动增减			本次变动后
		转股	赎回	回售	
正裕转债	137,754,000.00	137,249,000.00	505,000.00		0

报告期转债累计转股情况

√适用 □不适用

可转换公司债券名称	正裕转债
报告期转股额（元）	137,249,000.00
报告期转股数（股）	16,301,332
累计转股数（股）	31,226,743
累计转股数占转股前公司已发行股份总数（%）	14.9549
尚未转股额（元）	0
未转股转债占转债发行总量比例（%）	0

(四) 转股价格历次调整情况

√适用 □不适用

单位：元 币种：人民币

可转换公司债券名称		正裕转债		
转股价格调整日	调整后转股价格	披露时间	披露媒体	转股价格调整说明
2020年5月29日	10.23	2020年5月26日	《上海证券报》、《中国证券报》、《证券日报》及上海证券交易所网站	公司实施2019年度利润分配方案，每10股派发现金红利4元，每10股转增股本3.5股。转股价格从14.21元/股调整至10.23元/股。
2021年5月31日	10.08	2021年5月25日	《上海证券报》、《中国证券报》、《证券日报》及上海证券交易所网站	公司实施2020年度利润分配方案，每10股派发现金红利1.5元。转股价格从10.23元/股调整至10.08元/股。
2022年5月30日	9.98	2022年5月24日	《上海证券报》、《中国证券报》、《证券日报》及上海证券交易所网站	公司实施2021年度利润分配方案，每10股派发现金红利1元。转股价格从10.08元/股调整至9.98元/股。
2023年5月31日	9.88	2023年5月25日	《上海证券报》、《中国证券报》、《证券日报》及上海证券交易所网站	公司实施2022年度利润分配方案，每10股派发现金红利1元。转股价格从9.98元/股调整至9.88元/股。
2024年8月23日	8.50	2024年8月22日	《上海证券报》、《中国证券报》、《证券日报》及上海证券交易所网站	因实施向下修正转股价格方案，转股价格由9.88元/股调整为8.50元/股。
2025年6月5日	8.40	2025年5月29日	《上海证券报》、《中国证券报》、《证券日报》及上海证券交易所网站	公司实施2024年度利润分配方案，每10股派发现金红利1元。转股价格从8.50元/股调整至8.40元/股。
截至本报告期末最新转股价格				

(五) 公司的负债情况、资信变化情况及在未来年度还债的现金安排

√适用 □不适用

公司各方面经营情况稳定，资产结构合理，资信情况良好，报告期已完成可转换公司债券全部转股赎回。

(六) 转债其他情况说明

√适用 □不适用

公司股票自2025年5月6日至2025年5月26日连续15个交易日内有15个交易日收盘价格不低于正裕转债实施2024年年度权益分派前转股价格的130%（即11.05元/股）。根据本公司《可转换公司债券募集说明书》相关条款规定，“正裕转债”已触发有条件赎回条款。

公司于2025年5月26日召开第五届董事会第十九次会议，审议通过《关于提前赎回“正裕转债”的议案》，公司董事会决定行使“正裕转债”的提前赎回权利，对赎回登记日登记在册的“正裕转债”按照债券面值加当期应计利息的价格全部赎回。公司于2025年5月31日、2025年6月5日披露了提前赎回“正裕转债”的提示性公告，于2025年6月10日披露了《关于实施“正裕转债”赎回暨摘牌的公告》（公告编号：2025-042），并于2025年6月11日至6月18日期间披露6次关于实施“正裕转债”赎回暨摘牌的提示性公告。

截至2025年6月18日，累计共有289,495,000.00元“正裕转债”转换为本公司股票，累计转股数量为31,226,743股，占“正裕转债”转股前本公司已发行股份总额的14.9549%。赎回“正裕转债”数量为5,050张，赎回兑付总金额为人民币510,879.59元（含当期利息）。自2025年6月19日，“正裕转债”在上海证券交易所摘牌。具体内容详见公司于2025年6月20日在上海证券交易所网站（www.sse.com.cn）披露的《浙江正裕工业股份有限公司关于“正裕转债”赎回结果暨股份变动的公告》（公告编号：2025-050）。

第八节 财务报告

一、审计报告

√适用 □不适用

审计报告

天健审〔2026〕8466号

浙江正裕工业股份有限公司全体股东：

一、审计意见

我们审计了浙江正裕工业股份有限公司（以下简称正裕工业公司）财务报表，包括2025年12月31日的合并及母公司资产负债表，2025年度的合并及母公司利润表、合并及母公司现金流量表、合并及母公司所有者权益变动表，以及相关财务报表附注。

我们认为，后附的财务报表在所有重大方面按照企业会计准则的规定编制，公允反映了正裕工业公司2025年12月31日的合并及母公司财务状况，以及2025年度的合并及母公司经营成果和现金流量。

二、形成审计意见的基础

我们按照中国注册会计师审计准则的规定执行了审计工作。审计报告的“注册会计师对财务报表审计的责任”部分进一步阐述了我们在这些准则下的责任。按照《中国注册会计师独立性准则第1号——财务报表审计和审阅业务对独立性的要求》和中国注册会计师职业道德守则，我们独立于正裕工业公司，并履行了职业道德方面的其他责任。我们在审计中遵循了对公众利益实体审计的独立性要求。我们相信，我们获取的审计证据是充分、适当的，为发表审计意见提供了基础。

三、关键审计事项

关键审计事项是我们根据职业判断，认为对本期财务报表审计最为重要的事项。这些事项的应对以对财务报表整体进行审计并形成审计意见为背景，我们不对这些事项单独发表意见。

（一）收入确认

1. 事项描述

相关信息披露详见财务报表附注三(二十四)及五(二)1。

正裕工业公司收入主要来自于汽车悬架系统减震器和发动机密封件产品的生产、销售业务。2025年度,正裕工业公司营业收入金额为人民币277,960.67万元,其中外销营业收入为人民币237,871.86万元,占营业收入的85.58%。

由于营业收入是正裕工业公司关键业绩指标之一,可能存在正裕工业公司管理层(以下简称管理层)通过不恰当的收入确认以达到特定目标或预期的固有风险,因此,我们将收入确认确定为关键审计事项。

2. 审计应对

针对收入确认,我们实施的审计程序主要包括:

- (1) 了解与收入确认相关的关键内部控制,评价这些控制的设计,确定其是否得到执行,并测试相关内部控制的运行有效性;
- (2) 检查销售合同,了解主要合同条款或条件,评价收入确认方法是否适当;
- (3) 按月度、产品、客户等对营业收入和毛利率实施分析程序,识别是否存在重大或异常波动,并查明原因;
- (4) 对于内销收入,选取项目检查相关支持性文件,包括销售合同、订单、销售发票、出库单、发货单、运输单、客户签收单等;对于出口收入,获取电子口岸信息并与账面记录核对,并选取项目检查相关支持性文件,包括销售合同、出口报关单、货运提单、销售发票等;
- (5) 结合应收账款函证,选取项目函证销售金额;
- (6) 实施截止测试,检查收入是否在恰当期间确认;
- (7) 获取资产负债表日后的销售退回记录,检查是否存在资产负债表日不满足收入确认条件的情况;
- (8) 检查与营业收入相关的信息是否已在财务报表中作出恰当列报。

(二) 存货可变现净值

1. 事项描述

相关信息披露详见财务报表附注三(十二)及五(一)7。

截至2025年12月31日,正裕工业公司存货账面余额为人民币84,999.88万元,跌价准备为人民币7,165.80万元,账面价值为人民币77,834.08万元。存货采用成本与可变现净值孰低计量。管理层按照估计售价减去至完工时估计将要发生的成本、

估计的销售费用和相关税费后的金额确定可变现净值。由于存货金额重大，且确定存货可变现净值涉及重大管理层判断，我们将存货可变现净值确定为关键审计事项。

2. 审计应对

针对存货可变现净值，我们实施的审计程序主要包括：

(1) 了解与存货可变现净值相关的关键内部控制，评价这些控制的设计，确定其是否得到执行，并测试相关内部控制的运行有效性；

(2) 针对管理层以前年度就存货可变现净值所作估计，复核其结果或者管理层对其作出的后续重新估计；

(3) 选取项目评价存货估计售价的合理性，复核估计售价是否与销售合同价格、市场销售价格、历史数据等一致；

(4) 评价管理层就存货至完工时将要发生的成本、销售费用和相关税费所作估计的合理性；

(5) 测试管理层对存货可变现净值的计算是否准确；

(6) 结合存货监盘，识别是否存在库龄较长、型号陈旧、产量下降、生产成本或售价波动、技术或市场需求变化等情形，评价管理层就存货可变现净值所作估计的合理性；

(7) 检查与存货可变现净值相关的信息是否已在财务报表中作出恰当列报。

四、其他信息

正裕工业公司管理层对其他信息负责。其他信息包括年度报告中涵盖的信息，但不包括财务报表和我们的审计报告。

我们对财务报表发表的审计意见不涵盖其他信息，我们也不对其他信息发表任何形式的鉴证结论。

结合我们对财务报表的审计，我们的责任是阅读其他信息，在此过程中，考虑其他信息是否与财务报表或我们在审计过程中了解到的情况存在重大不一致或者似乎存在重大错报。

基于我们已执行的工作，如果我们确定其他信息存在重大错报，我们应当报告该事实。在这方面，我们无任何事项需要报告。

五、管理层和治理层对财务报表的责任

管理层负责按照企业会计准则的规定编制财务报表，使其实现公允反映，并设计、执行和维护必要的内部控制，以使财务报表不存在由于舞弊或错误导致的重大错报。

在编制财务报表时，管理层负责评估正裕工业公司的持续经营能力，披露与持续经营相关的事项（如适用），并运用持续经营假设，除非计划进行清算、终止运营或别无其他现实的选择。

正裕工业公司治理层（以下简称治理层）负责监督正裕工业公司的财务报告过程。

六、注册会计师对财务报表审计的责任

我们的目标是对财务报表整体是否不存在由于舞弊或错误导致的重大错报获取合理保证，并出具包含审计意见的审计报告。合理保证是高水平的保证，但并不能保证按照审计准则执行的审计在某一重大错报存在时总能发现。错报可能由于舞弊或错误导致，如果合理预期错报单独或汇总起来可能影响财务报表使用者依据财务报表作出的经济决策，则通常认为错报是重大的。

在按照审计准则执行审计工作的过程中，我们运用职业判断，并保持职业怀疑。同时，我们也执行以下工作：

（一）识别和评估由于舞弊或错误导致的财务报表重大错报风险，设计和实施审计程序以应对这些风险，并获取充分、适当的审计证据，作为发表审计意见的基础。由于舞弊可能涉及串通、伪造、故意遗漏、虚假陈述或凌驾于内部控制之上，未能发现由于舞弊导致的重大错报的风险高于未能发现由于错误导致的重大错报的风险。

（二）了解与审计相关的内部控制，以设计恰当的审计程序。

（三）评价管理层选用会计政策的恰当性和作出会计估计及相关披露的合理性。

（四）对管理层使用持续经营假设的恰当性得出结论。同时，根据获取的审计证据，就可能对正裕工业公司持续经营能力产生重大疑虑的事项或情况是否存在重大不确定性得出结论。如果我们得出结论认为存在重大不确定性，审计准则要求我们在审计报告中提请报表使用者注意财务报表中的相关披露；如果披露不充分，我们应当发表非无保留意见。我们的结论基于截至审计报告日可获得的信息。然而，未来的事项或情况可能导致正裕工业公司不能持续经营。

（五）评价财务报表的总体列报、结构和内容，并评价财务报表是否公允反映相关交易和事项。

(六) 就正裕工业公司中实体或业务活动的财务信息获取充分、适当的审计证据，以对财务报表发表审计意见。我们负责指导、监督和执行集团审计，并对审计意见承担全部责任。

我们与治理层就计划的审计范围、时间安排和重大审计发现等事项进行沟通，包括沟通我们在审计中识别出的值得关注的内部控制缺陷。

我们还就已遵守与独立性相关的职业道德要求向治理层提供声明，并与治理层沟通可能被合理认为影响我们独立性的所有关系和其他事项，以及相关的防范措施（如适用）。

从与治理层沟通过的事项中，我们确定哪些事项对本期财务报表审计最为重要，因而构成关键审计事项。我们在审计报告中描述这些事项，除非法律法规禁止公开披露这些事项，或在极少数情形下，如果合理预期在审计报告中沟通某事项造成的负面后果超过在公众利益方面产生的益处，我们确定不应在审计报告中沟通该事项。

天健会计师事务所（特殊普通合伙） 中国注册会计师：郑俭
（项目合伙人）

中国·杭州

中国注册会计师：徐晓阳
二〇二六年四月二十一日

二、财务报表

合并资产负债表

2025年12月31日

编制单位：浙江正裕工业股份有限公司

单位：元 币种：人民币

项目	附注	2025年12月31日	2024年12月31日
流动资产：			
货币资金	七、1	216,764,682.47	168,833,692.71
结算备付金			
拆出资金			
交易性金融资产			
衍生金融资产			
应收票据	七、4	2,285,434.68	209,000.00
应收账款	七、5	927,202,635.44	706,564,703.15
应收款项融资	七、7	31,162,592.64	88,388,041.72
预付款项	七、8	2,833,487.18	4,645,710.31
应收保费			

应收分保账款			
应收分保合同准备金			
其他应收款	七、9	19,099,319.00	31,872,996.84
其中：应收利息			
应收股利			
买入返售金融资产			
存货	七、10	778,340,799.74	603,731,198.06
其中：数据资源			
合同资产			
持有待售资产			
一年内到期的非流动资产			
其他流动资产	七、13	11,929,524.91	11,800,842.01
流动资产合计		1,989,618,476.06	1,616,046,184.80
非流动资产：			
发放贷款和垫款			
债权投资			
其他债权投资			
长期应收款			
长期股权投资	七、17	9,309,728.19	7,587,506.30
其他权益工具投资	七、18	2,493,027.20	1,687,913.60
其他非流动金融资产	七、19	2,800,000.00	2,800,000.00
投资性房地产	七、20	1,328,485.61	1,463,157.77
固定资产	七、21	1,331,555,577.48	1,172,014,176.35
在建工程	七、22	71,645,884.20	126,908,419.79
生产性生物资产			
油气资产			
使用权资产	七、25	45,837,437.20	12,020,547.17
无形资产	七、26	247,198,817.49	278,497,126.82
其中：数据资源			
开发支出			
其中：数据资源			
商誉	七、27	181,375,118.75	181,375,118.75
长期待摊费用	七、28	46,997,457.00	57,898,697.23
递延所得税资产	七、29	6,716,040.00	8,321,498.23
其他非流动资产	七、30	44,281,631.83	27,448,901.55
非流动资产合计		1,991,539,204.95	1,878,023,063.56
资产总计		3,981,157,681.01	3,494,069,248.36
流动负债：			
短期借款	七、32	605,315,714.12	456,047,923.75
向中央银行借款			
拆入资金			
交易性金融负债			
衍生金融负债			
应付票据	七、35	250,846,000.00	161,900,000.00
应付账款	七、36	672,284,004.19	610,464,852.67
预收款项	七、37	180,705.00	180,705.00
合同负债	七、38	22,337,144.92	12,801,246.10
卖出回购金融资产款			

吸收存款及同业存放			
代理买卖证券款			
代理承销证券款			
应付职工薪酬	七、39	80,232,960.79	64,152,924.06
应交税费	七、40	15,850,794.96	24,718,385.74
其他应付款	七、41	36,586,623.08	31,165,974.71
其中：应付利息			
应付股利			
应付手续费及佣金			
应付分保账款			
持有待售负债			
一年内到期的非流动负债	七、43	154,589,213.09	277,726,654.51
其他流动负债	七、44	479,893.89	290,999.74
流动负债合计		1,838,703,054.04	1,639,449,666.28
非流动负债：			
保险合同准备金			
长期借款	七、45	279,914,231.34	303,987,582.90
应付债券			
其中：优先股			
永续债			
租赁负债	七、47	34,524,266.46	3,824,661.57
长期应付款			
长期应付职工薪酬			
预计负债			
递延收益	七、51	155,087,543.66	131,309,824.05
递延所得税负债	七、29	13,153,227.15	10,576,960.10
其他非流动负债			
非流动负债合计		482,679,268.61	449,699,028.62
负债合计		2,321,382,322.65	2,089,148,694.90
所有者权益（或股东权益）：			
实收资本（或股本）	七、53	240,033,268.00	223,731,936.00
其他权益工具	七、54		10,169,253.11
其中：优先股			
永续债			
资本公积	七、55	531,726,462.63	384,683,620.05
减：库存股			
其他综合收益	七、57	10,622,650.13	9,800,186.35
专项储备			
盈余公积	七、59	83,540,942.02	75,633,675.84
一般风险准备			
未分配利润	七、60	602,517,206.01	527,677,052.71
归属于母公司所有者权益（或股东权益）合计		1,468,440,528.79	1,231,695,724.06
少数股东权益		191,334,829.57	173,224,829.40
所有者权益（或股东权益）合计		1,659,775,358.36	1,404,920,553.46

负债和所有者权益（或股东权益）总计		3,981,157,681.01	3,494,069,248.36
-------------------	--	------------------	------------------

公司负责人：郑念辉

主管会计工作负责人：王筠

会计机构负责人：王筠

母公司资产负债表

2025年12月31日

编制单位：浙江正裕工业股份有限公司

单位：元 币种：人民币

项目	附注	2025年12月31日	2024年12月31日
流动资产：			
货币资金		112,371,451.17	99,934,504.78
交易性金融资产			
衍生金融资产			
应收票据		2,285,434.68	209,000.00
应收账款	十九、1	391,965,530.44	315,509,766.05
应收款项融资		22,445,977.05	77,018,099.43
预付款项		1,299,296.92	1,343,276.83
其他应收款	十九、2	367,466,338.41	357,883,209.54
其中：应收利息			
应收股利			
存货		259,515,423.83	159,873,084.81
其中：数据资源			
合同资产			
持有待售资产			
一年内到期的非流动资产			
其他流动资产		5,858,954.95	1,663,459.76
流动资产合计		1,163,208,407.45	1,013,434,401.20
非流动资产：			
债权投资			
其他债权投资			
长期应收款			
长期股权投资	十九、3	552,496,674.98	510,510,102.96
其他权益工具投资			
其他非流动金融资产		2,800,000.00	2,800,000.00
投资性房地产			
固定资产		777,175,096.20	653,729,497.60
在建工程		31,945,766.02	108,992,679.43
生产性生物资产			
油气资产			
使用权资产			1,490,951.40
无形资产		215,689,241.53	248,157,273.44
其中：数据资源			
开发支出			
其中：数据资源			
商誉			
长期待摊费用		35,351,977.57	48,357,290.13
递延所得税资产		4,399,977.07	6,640,326.39

其他非流动资产		6,906,194.04	22,232,555.63
非流动资产合计		1,626,764,927.41	1,602,910,676.98
资产总计		2,789,973,334.86	2,616,345,078.18
流动负债：			
短期借款		463,935,078.89	346,586,083.06
交易性金融负债			
衍生金融负债			
应付票据		141,685,000.00	93,095,000.00
应付账款		352,863,367.73	461,250,880.24
预收款项			
合同负债		12,438,584.53	6,032,249.80
应付职工薪酬		39,093,840.67	26,384,926.40
应交税费		7,269,443.88	7,895,454.56
其他应付款		35,438,778.71	29,961,777.58
其中：应付利息			
应付股利			
持有待售负债			
一年内到期的非流动负债		115,077,360.77	260,403,123.08
其他流动负债		282,643.30	103,913.25
流动负债合计		1,168,084,098.48	1,231,713,407.97
非流动负债：			
长期借款		269,684,231.34	265,557,582.90
应付债券			
其中：优先股			
永续债			
租赁负债			
长期应付款			
长期应付职工薪酬			
预计负债			
递延收益		135,896,358.95	112,328,054.14
递延所得税负债			
其他非流动负债			
非流动负债合计		405,580,590.29	377,885,637.04
负债合计		1,573,664,688.77	1,609,599,045.01
所有者权益（或股东权益）：			
实收资本（或股本）		240,033,268.00	223,731,936.00
其他权益工具			10,169,253.11
其中：优先股			
永续债			
资本公积		531,297,217.58	384,254,375.00
减：库存股			
其他综合收益			
专项储备			
盈余公积		83,540,942.02	75,633,675.84
未分配利润		361,437,218.49	312,956,793.22
所有者权益（或股东权益）合计		1,216,308,646.09	1,006,746,033.17
负债和所有者权益（或股东权益）总		2,789,973,334.86	2,616,345,078.18

计			
---	--	--	--

公司负责人：郑念辉

主管会计工作负责人：王筠

会计机构负责人：王筠

合并利润表

2025年1—12月

单位：元 币种：人民币

项目	附注	2025年度	2024年度
一、营业总收入		2,779,606,667.44	2,302,952,314.87
其中：营业收入	七、61	2,779,606,667.44	2,302,952,314.87
利息收入			
已赚保费			
手续费及佣金收入			
二、营业总成本		2,636,043,011.19	2,120,890,944.89
其中：营业成本	七、61	2,202,100,903.31	1,747,742,784.83
利息支出			
手续费及佣金支出			
退保金			
赔付支出净额			
提取保险责任准备金净额			
保单红利支出			
分保费用			
税金及附加	七、62	15,695,493.92	19,063,046.78
销售费用	七、63	107,864,274.15	101,024,283.87
管理费用	七、64	140,216,642.50	129,743,523.83
研发费用	七、65	142,309,884.75	110,606,218.11
财务费用	七、66	27,855,812.56	12,711,087.47
其中：利息费用		28,842,851.08	32,794,282.41
利息收入		946,201.67	936,216.98
加：其他收益	七、67	18,313,184.64	14,894,670.14
投资收益（损失以“-”号填列）	七、68	-5,832,451.02	-9,505,561.25
其中：对联营企业和合营企业的投资收益		1,722,221.89	-1,770,056.73
以摊余成本计量的金融资产终止确认收益			
汇兑收益（损失以“-”号填列）			
净敞口套期收益（损失以“-”号填列）			
公允价值变动收益（损失以“-”号填列）			
信用减值损失（损失以“-”号填列）	七、71	-29,011,981.92	-36,194,893.54
资产减值损失（损失以“-”号填列）	七、72	-32,409,707.48	-41,399,630.26
资产处置收益（损失以“-”号填列）	七、73	53,241,218.34	2,484,083.34
三、营业利润（亏损以“-”号填列）		147,863,918.81	112,340,038.41
加：营业外收入	七、74	4,227.89	152,724.28
减：营业外支出	七、75	3,433,049.87	3,578,977.28
四、利润总额（亏损总额以“-”号填列）		144,435,096.83	108,913,785.41
减：所得税费用	七、76	20,892,706.88	16,700,094.41
五、净利润（净亏损以“-”号填列）		123,542,389.95	92,213,691.00

(一) 按经营持续性分类			
1.持续经营净利润（净亏损以“-”号填列）		123,542,389.95	92,213,691.00
2.终止经营净利润（净亏损以“-”号填列）			
(二) 按所有权归属分类			
1.归属于母公司股东的净利润（净亏损以“-”号填列）		105,432,389.78	71,463,218.51
2.少数股东损益（净亏损以“-”号填列）		18,110,000.17	20,750,472.49
六、其他综合收益的税后净额	七、77	822,463.78	2,128,966.98
(一) 归属母公司所有者的其他综合收益的税后净额			
1.不能重分类进损益的其他综合收益		684,346.56	-354,179.36
(1)重新计量设定受益计划变动额			
(2)权益法下不能转损益的其他综合收益			
(3)其他权益工具投资公允价值变动		684,346.56	-354,179.36
(4)企业自身信用风险公允价值变动			
2.将重分类进损益的其他综合收益		138,117.22	2,483,146.34
(1)权益法下可转损益的其他综合收益			
(2)其他债权投资公允价值变动		2,622,216.36	-1,352,223.01
(3)金融资产重分类计入其他综合收益的金额			
(4)其他债权投资信用减值准备		-2,622,216.36	1,352,223.01
(5)现金流量套期储备			
(6)外币财务报表折算差额		138,117.22	2,483,146.34
(7)其他			
(二) 归属于少数股东的其他综合收益的税后净额			
七、综合收益总额		124,364,853.73	94,342,657.98
(一) 归属于母公司所有者的综合收益总额			
		106,254,853.56	73,592,185.49
(二) 归属于少数股东的综合收益总额			
		18,110,000.17	20,750,472.49
八、每股收益：			
(一)基本每股收益(元/股)		0.45	0.32
(二)稀释每股收益(元/股)		0.45	0.32

公司负责人：郑念辉

主管会计工作负责人：王筠

会计机构负责人：王筠

母公司利润表

2025年1—12月

单位：元 币种：人民币

项目	附注	2025年度	2024年度
一、营业收入	十九、4	1,594,368,433.27	1,270,168,848.31
减：营业成本	十九、4	1,379,039,093.38	1,047,418,248.29
税金及附加		7,541,922.77	9,029,846.37
销售费用		47,367,401.20	50,036,327.49
管理费用		74,610,026.85	70,110,558.32
研发费用		55,197,019.99	44,427,569.26
财务费用		22,366,232.82	17,184,478.80

其中：利息费用		24,998,118.18	29,098,049.88
利息收入		660,874.21	628,075.28
加：其他收益		8,403,050.69	6,813,122.50
投资收益（损失以“-”号填列）	十九、5	36,663,019.03	56,921,328.98
其中：对联营企业和合营企业的投资收益		1,722,221.89	-1,757,968.72
以摊余成本计量的金融资产终止确认收益			
净敞口套期收益（损失以“-”号填列）			
公允价值变动收益（损失以“-”号填列）			
信用减值损失（损失以“-”号填列）		-17,519,423.53	-17,478,558.57
资产减值损失（损失以“-”号填列）		-5,895,028.29	-4,904,683.40
资产处置收益（损失以“-”号填列）		53,404,393.32	-364,496.13
二、营业利润（亏损以“-”号填列）		83,302,747.48	72,948,533.16
加：营业外收入		1,000.00	
减：营业外支出		1,866,181.43	2,751,391.92
三、利润总额（亏损总额以“-”号填列）		81,437,566.05	70,197,141.24
减：所得税费用		2,364,904.30	-2,187,852.33
四、净利润（净亏损以“-”号填列）		79,072,661.75	72,384,993.57
（一）持续经营净利润（净亏损以“-”号填列）		79,072,661.75	72,384,993.57
（二）终止经营净利润（净亏损以“-”号填列）			
五、其他综合收益的税后净额			
（一）不能重分类进损益的其他综合收益			
1.重新计量设定受益计划变动额			
2.权益法下不能转损益的其他综合收益			
3.其他权益工具投资公允价值变动			
4.企业自身信用风险公允价值变动			
（二）将重分类进损益的其他综合收益			
1.权益法下可转损益的其他综合收益			
2.其他债权投资公允价值变动		2,431,603.39	-1,605,014.33
3.金融资产重分类计入其他综合收益的金额			
4.其他债权投资信用减值准备		-2,431,603.39	1,605,014.33
5.现金流量套期储备			
6.外币财务报表折算差额			
7.其他			
六、综合收益总额		79,072,661.75	72,384,993.57
七、每股收益：			
（一）基本每股收益(元/股)			
（二）稀释每股收益(元/股)			

公司负责人：郑念辉

主管会计工作负责人：王筠

会计机构负责人：王筠

合并现金流量表
2025年1—12月

单位：元 币种：人民币

项目	附注	2025年度	2024年度
一、经营活动产生的现金流量：			
销售商品、提供劳务收到的现金		2,594,295,402.99	1,893,474,026.15
客户存款和同业存放款项净增加额			
向中央银行借款净增加额			
向其他金融机构拆入资金净增加额			
收到原保险合同保费取得的现金			
收到再保业务现金净额			
保户储金及投资款净增加额			
收取利息、手续费及佣金的现金			
拆入资金净增加额			
回购业务资金净增加额			
代理买卖证券收到的现金净额			
收到的税费返还		196,472,537.29	145,918,244.54
收到其他与经营活动有关的现金	七、78（1）	189,802,222.47	158,756,121.88
经营活动现金流入小计		2,980,570,162.75	2,198,148,392.57
购买商品、接受劳务支付的现金		1,972,375,814.14	1,377,109,596.46
客户贷款及垫款净增加额			
存放中央银行和同业款项净增加额			
支付原保险合同赔付款项的现金			
拆出资金净增加额			
支付利息、手续费及佣金的现金			
支付保单红利的现金			
支付给职工及为职工支付的现金		565,423,959.96	447,953,462.69
支付的各项税费		50,737,134.10	45,112,089.44
支付其他与经营活动有关的现金	七、78（1）	280,152,981.00	202,054,680.83
经营活动现金流出小计		2,868,689,889.20	2,072,229,829.42
经营活动产生的现金流量净额		111,880,273.55	125,918,563.16
二、投资活动产生的现金流量：			
收回投资收到的现金			300,000.00
取得投资收益收到的现金		258,720.00	258,720.00
处置固定资产、无形资产和其他长期资产收回的现金净额	七、78（2）	168,392,045.12	6,787,100.40
处置子公司及其他营业单位收到的现金净额			
收到其他与投资活动有关的现金			
投资活动现金流入小计		168,650,765.12	7,345,820.40
购建固定资产、无形资产和其他长期资产支付的现金	七、78（2）	360,463,931.61	414,149,647.45
投资支付的现金			5,000,000.00
质押贷款净增加额			
取得子公司及其他营业单位支付的现金净额			
支付其他与投资活动有关的现金			
投资活动现金流出小计		360,463,931.61	419,149,647.45

投资活动产生的现金流量净额		-191,813,166.49	-411,803,827.05
三、筹资活动产生的现金流量：			
吸收投资收到的现金			3,100,000.00
其中：子公司吸收少数股东投资收到的现金			3,100,000.00
取得借款收到的现金		769,225,213.54	769,626,590.00
收到其他与筹资活动有关的现金	七、78（3）	9,600,000.00	15,074,126.00
筹资活动现金流入小计		778,825,213.54	787,800,716.00
偿还债务支付的现金		621,640,142.97	459,611,189.34
分配股利、利润或偿付利息支付的现金		46,429,007.19	27,460,034.91
其中：子公司支付给少数股东的股利、利润			
支付其他与筹资活动有关的现金	七、78（3）	14,702,563.71	21,221,782.06
筹资活动现金流出小计		682,771,713.87	508,293,006.31
筹资活动产生的现金流量净额		96,053,499.67	279,507,709.69
四、汇率变动对现金及现金等价物的影响		9,386,150.10	17,362,186.09
五、现金及现金等价物净增加额		25,506,756.83	10,984,631.89
加：期初现金及现金等价物余额		107,094,279.69	96,109,647.80
六、期末现金及现金等价物余额		132,601,036.52	107,094,279.69

公司负责人：郑念辉

主管会计工作负责人：王筠

会计机构负责人：王筠

母公司现金流量表

2025年1—12月

单位：元 币种：人民币

项目	附注	2025年度	2024年度
一、经营活动产生的现金流量：			
销售商品、提供劳务收到的现金		1,398,348,101.25	1,209,329,608.55
收到的税费返还		108,010,594.47	104,693,091.04
收到其他与经营活动有关的现金		93,960,481.37	73,328,687.08
经营活动现金流入小计		1,600,319,177.09	1,387,351,386.67
购买商品、接受劳务支付的现金		1,287,250,355.60	912,032,686.65
支付给职工及为职工支付的现金		220,459,655.04	161,353,635.20
支付的各项税费		13,293,254.63	16,912,153.98
支付其他与经营活动有关的现金		117,991,975.00	89,320,803.31
经营活动现金流出小计		1,638,995,240.27	1,179,619,279.14
经营活动产生的现金流量净额		-38,676,063.18	207,732,107.53
二、投资活动产生的现金流量：			
收回投资收到的现金			
取得投资收益收到的现金		30,258,720.00	53,882,660.80
处置固定资产、无形资产和其他长期资产收回的现金净额		163,439,349.80	600,000.00
处置子公司及其他营业单位收到的现金净额			
收到其他与投资活动有关的现金		12,000,000.00	95,300,000.00

投资活动现金流入小计		205,698,069.80	149,782,660.80
购建固定资产、无形资产和其他长期资产支付的现金		191,088,097.31	300,486,829.18
投资支付的现金		40,264,350.13	77,092,422.05
取得子公司及其他营业单位支付的现金净额			
支付其他与投资活动有关的现金		28,600,000.00	64,140,000.00
投资活动现金流出小计		259,952,447.44	441,719,251.23
投资活动产生的现金流量净额		-54,254,377.64	-291,936,590.43
三、筹资活动产生的现金流量：			
吸收投资收到的现金			
取得借款收到的现金		607,320,552.44	541,646,590.00
收到其他与筹资活动有关的现金		29,600,000.00	158,795,407.02
筹资活动现金流入小计		636,920,552.44	700,441,997.02
偿还债务支付的现金		481,380,142.97	303,021,659.06
分配股利、利润或偿付利息支付的现金		43,547,453.41	24,362,560.61
支付其他与筹资活动有关的现金		26,785,074.55	257,700,886.69
筹资活动现金流出小计		551,712,670.93	585,085,106.36
筹资活动产生的现金流量净额		85,207,881.51	115,356,890.66
四、汇率变动对现金及现金等价物的影响		6,073,355.70	7,772,853.17
五、现金及现金等价物净增加额		-1,649,203.61	38,925,260.93
加：期初现金及现金等价物余额		80,221,854.78	41,296,593.85
六、期末现金及现金等价物余额		78,572,651.17	80,221,854.78

公司负责人：郑念辉

主管会计工作负责人：王筠

会计机构负责人：王筠

合并所有者权益变动表
2025年1—12月

单位：元 币种：人民币

项目	2025年度												少数股东权益	所有者权益合计	
	归属于母公司所有者权益														
	实收资本(或股本)	其他权益工具			资本公积	减：库存股	其他综合收益	专项储备	盈余公积	一般风险准备	未分配利润	其他			小计
优先股		永续债	其他												
一、上年年末余额	223,731,936.00			10,169,253.11	384,683,620.05		9,800,186.35		75,633,675.84		527,677,052.71		1,231,695,724.06	173,224,829.40	1,404,920,553.46
加：会计政策变更															-
前期差错更正															-
其他															-
二、本年期初余额	223,731,936.00			10,169,253.11	384,683,620.05		9,800,186.35		75,633,675.84		527,677,052.71		1,231,695,724.06	173,224,829.40	1,404,920,553.46
三、本期增减变动金额(减少以“-”号填列)	16,301,332.00			-10,169,253.11	147,042,842.58		822,463.78		7,907,266.18		74,840,153.30		236,744,804.73	18,110,000.17	254,854,804.90
(一)综合收益总额							822,463.78				105,432,389.78		106,254,853.56	18,110,000.17	124,364,853.73
(二)所有者投入和减少资本	16,301,332.00			-10,169,253.11	147,042,842.58								153,174,921.47		153,174,921.47
1.所有者投入的普通股															-
2.其他权益工具持有者投入资本	16,301,332.00			-10,169,253.11	147,042,842.58								153,174,921.47		153,174,921.47
3.股份支付计入所有者权益的金额															-
4.其他															-
(三)利润分配									7,907,266.18		-30,592,236.48		-22,684,970.30		-22,684,970.30

浙江正裕工业股份有限公司2025 年年度报告

1. 提取盈余公积							7,907,266.18	-7,907,266.18				-
2. 提取一般风险准备												-
3. 对所有者（或股东）的分配								-22,684,970.30	-22,684,970.30			-22,684,970.30
4. 其他												-
（四）所有者权益内部结转												-
1. 资本公积转增资本（或股本）												-
2. 盈余公积转增资本（或股本）												-
3. 盈余公积弥补亏损												-
4. 设定受益计划变动额结转留存收益												-
5. 其他综合收益结转留存收益												-
6. 其他												-
（五）专项储备												-
1. 本期提取												-
2. 本期使用												-
（六）其他												-
四、本期期末余额	240,033,268.00				531,726,462.63	10,622,650.13	83,540,942.02	602,517,206.01	1,468,440,528.79	191,334,829.57		1,659,775,358.36

项目	2024 年度												少数股东权益	所有者权益合计	
	归属于母公司所有者权益														
	实收资本 (或股本)	其他权益工具			资本公积	减： 库存股	其他综合收益	专项储备	盈余公积	一般风险准备	未分配利润	其他			小计
优先股		永续债	其他												

浙江正裕工业股份有限公司2025年年度报告

一、上年年末余额	223,717,144.00		10,178,702.30	384,117,762.87	7,671,219.37	68,395,176.48	463,452,333.56	1,157,532,338.58	149,803,601.96	1,307,335,940.54
加：会计政策变更										
前期差错更正										
其他										
二、本年期初余额	223,717,144.00		10,178,702.30	384,117,762.87	7,671,219.37	68,395,176.48	463,452,333.56	1,157,532,338.58	149,803,601.96	1,307,335,940.54
三、本期增减变动金额（减少以“-”号填列）	14,792.00		-9,449.19	565,857.18	2,128,966.98	7,238,499.36	64,224,719.15	74,163,385.48	23,421,227.44	97,584,612.92
（一）综合收益总额					2,128,966.98		71,463,218.51	73,592,185.49	20,750,472.49	94,342,657.98
（二）所有者投入和减少资本	14,792.00		-9,449.19	136,612.13				141,954.94	2,190,382.63	2,332,337.57
1.所有者投入的普通股									2,190,382.63	2,190,382.63
2.其他权益工具持有者投入资本	14,792.00		-9,449.19	136,612.13				141,954.94		141,954.94
3.股份支付计入所有者权益的金额										
4.其他										
（三）利润分配						7,238,499.36	-7,238,499.36			
1.提取盈余公积						7,238,499.36	-7,238,499.36			
2.提取一般风险准备										
3.对所有者(或股东)的分配										
4.其他										
（四）所有者权益内部结转										
1.资本公积转增资本(或股本)										
2.盈余公积转增资本(或股本)										
3.盈余公积弥补亏损										

4. 设定受益计划变动额结转留存收益												
5. 其他综合收益结转留存收益												
6. 其他												
(五) 专项储备												
1. 本期提取												
2. 本期使用												
(六) 其他				429,245.05					429,245.05	480,372.32	909,617.37	
四、本期期末余额	223,731,936.00		10,169,253.11	384,683,620.05		9,800,186.35	75,633,675.84	527,677,052.71	1,231,695,724.06	173,224,829.40	1,404,920,553.46	

公司负责人：郑念辉

主管会计工作负责人：王筠

会计机构负责人：王筠

母公司所有者权益变动表

2025年1—12月

单位：元 币种：人民币

项目	2025年度										
	实收资本（或股本）	其他权益工具			资本公积	减：库存股	其他综合收益	专项储备	盈余公积	未分配利润	所有者权益合计
		优先股	永续债	其他							
一、上年年末余额	223,731,936.00			10,169,253.11	384,254,375.00				75,633,675.84	312,956,793.22	1,006,746,033.17
加：会计政策变更											
前期差错更正											
其他											
二、本年期初余额	223,731,936.00			10,169,253.11	384,254,375.00				75,633,675.84	312,956,793.22	1,006,746,033.17
三、本期增减变动金额（减少以“-”号填列）	16,301,332.00			-10,169,253.11	147,042,842.58				7,907,266.18	48,480,425.27	209,562,612.92
（一）综合收益总额										79,072,661.75	79,072,661.75
（二）所有者投入和减少资本	16,301,332.00			-10,169,253.11	147,042,842.58						153,174,921.47
1. 所有者投入的普通股											
2. 其他权益工具持有者投入资本	16,301,332.00			-10,169,253.11	147,042,842.58						153,174,921.47

浙江正裕工业股份有限公司2025年年度报告

				1						
3. 股份支付计入所有者权益的金额										
4. 其他										
(三) 利润分配								7,907,266.18	-30,592,236.48	-22,684,970.30
1. 提取盈余公积								7,907,266.18	-7,907,266.18	
2. 对所有者(或股东)的分配									-22,684,970.30	-22,684,970.30
3. 其他										
(四) 所有者权益内部结转										
1. 资本公积转增资本(或股本)										
2. 盈余公积转增资本(或股本)										
3. 盈余公积弥补亏损										
4. 设定受益计划变动额结转留存收益										
5. 其他综合收益结转留存收益										
6. 其他										
(五) 专项储备										
1. 本期提取										
2. 本期使用										
(六) 其他										
四、本期期末余额	240,033,268.00				531,297,217.58			83,540,942.02	361,437,218.49	1,216,308,646.09

项目	2024年度										
	实收资本(或股本)	其他权益工具			资本公积	减：库存股	其他综合收益	专项储备	盈余公积	未分配利润	所有者权益合计
		优先股	永续债	其他							
一、上年年末余额	223,717,144.00			10,178,702.30	384,117,762.87				68,395,176.48	247,810,299.01	934,219,084.66
加：会计政策变更											
前期差错更正											
其他											
二、本年期初余额	223,717,144.00			10,178,702.30	384,117,762.87				68,395,176.48	247,810,299.01	934,219,084.66
三、本期增减变动金额(减少以“-”号填列)	14,792.00			-9,449.19	136,612.13				7,238,499.36	65,146,494.21	72,526,948.51
(一) 综合收益总额										72,384,993.57	72,384,993.57
(二) 所有者投入和减少资本	14,792.00			-9,449.19	136,612.13						141,954.94

浙江正裕工业股份有限公司2025年年度报告

1. 所有者投入的普通股									
2. 其他权益工具持有者投入资本	14,792.00		-9,449.19	136,612.13					141,954.94
3. 股份支付计入所有者权益的金额									
4. 其他									
(三) 利润分配							7,238,499.36	-7,238,499.36	
1. 提取盈余公积							7,238,499.36	-7,238,499.36	
2. 对所有者(或股东)的分配									
3. 其他									
(四) 所有者权益内部结转									
1. 资本公积转增资本(或股本)									
2. 盈余公积转增资本(或股本)									
3. 盈余公积弥补亏损									
4. 设定受益计划变动额结转留存收益									
5. 其他综合收益结转留存收益									
6. 其他									
(五) 专项储备									
1. 本期提取									
2. 本期使用									
(六) 其他									
四、本期期末余额	223,731,936.00		10,169,253.11	384,254,375.00			75,633,675.84	312,956,793.22	1,006,746,033.17

公司负责人：郑念辉

主管会计工作负责人：王筠

会计机构负责人：王筠

三、公司基本情况

1、公司概况

√适用 □不适用

浙江正裕工业股份有限公司（以下简称公司或本公司）系由浙江正裕工业有限公司整体变更设立，浙江正裕工业有限公司由郑连松、郑念辉和郑连平发起设立，于1998年8月20日在玉环县工商行政管理局登记注册，并于2011年10月26日整体变更为本公司。公司总部位于浙江省台州市。公司现持有统一社会信用代码为913310001484027193的营业执照，注册资本240,033,268.00元，股份总数240,033,268股，均系无限售条件的流通股份。公司股票已于2017年1月26日在上海证券交易所挂牌交易。

本公司属汽车零部件制造业。主要经营活动为汽车减震器及密封件的研发、生产和销售。本财务报表业经公司2026年4月21日第五届二十七次董事会批准对外报出。

四、财务报表的编制基础

1、编制基础

本公司财务报表以持续经营为编制基础。

2、持续经营

√适用 □不适用

本公司不存在导致对报告期末起12个月内的持续经营能力产生重大疑虑的事项或情况。

五、重要会计政策及会计估计

具体会计政策和会计估计提示：

√适用 □不适用

以下披露内容已涵盖了本公司根据实际生产经营特点制定的具体会计政策和会计估计。

1、遵循企业会计准则的声明

本公司所编制的财务报表符合企业会计准则的要求，真实、完整地反映了公司的财务状况、经营成果、股东权益变动和现金流量等有关信息。

2、会计期间

本公司会计年度自公历1月1日起至12月31日止。

3、营业周期

√适用 □不适用

公司经营业务的营业周期较短，以12个月作为资产和负债的流动性划分标准。

4、记账本位币

本公司及境内子公司采用人民币为记账本位币，正裕美国公司、正裕泰国公司、安博泰国公司从事境外经营，选择其经营所处的主要经济环境中的货币为记账本位币。

5、重要性标准确定方法和选择依据

√适用 □不适用

公司编制和披露财务报表遵循重要性原则，本财务报表附注中披露事项涉及重要性标准判断的事项及其重要性标准确定方法和选择依据如下：

项目	重要性标准
重要的单项计提坏账准备的应收账款	单项金额超过资产总额 0.5%
重要的应收账款坏账准备收回或转回	
重要的核销应收账款	
重要的账龄超过 1 年的预付款项	公司将单项预付款项金额超过资产总额 0.5%的预付款项认定为重要的预付款项。
重要的在建工程	公司将募投项目及其他单项在建工程余额或发生额超过资产总额 0.5%的在建工程认定为重要的在建工程。
重要的投资活动现金流量	公司将投资活动现金流量项目金额超过资产总额 10%的现金流量表项目认定为重要的投资活动现金流量。
重要的子公司、非全资子公司	公司将资产总额/收入总额/利润总额超过集团总资产/总收入/利润总额的 15%的子公司确定为重要子公司、重要非全资子公司。
重要的联营企业	公司将资产总额/收入总额/利润总额超过集团总资产/总收入/利润总额的 15%的联营企业确定为重要联营企业。
重要的承诺事项	公司将单项承诺事项影响金额超过资产总额 0.5%的承诺事项确定为重要的承诺事项。
重要的或有事项	公司将单项或有事项影响金额超过资产总额 0.5%的或有事项确定为重要的或有事项。
重要的资产负债表日后事项	公司将单项资产负债表日后事项影响金额超过资产总额 0.5%的资产负债表日后事项确定为重要的资产负债表日后事项。

6、同一控制下和非同一控制下企业合并的会计处理方法

√适用 □不适用

1. 同一控制下企业合并的会计处理方法

公司在企业合并中取得的资产和负债，按照合并日被合并方在最终控制方合并财务报表中的账面价值计量。公司按照被合并方所有者权益在最终控制方合并财务报表中的账面价值份额与支付的合并对价账面价值或发行股份面值总额的差额，调整资本公积；资本公积不足冲减的，调整留存收益。

2. 非同一控制下企业合并的会计处理方法

公司在购买日对合并成本大于合并中取得的被购买方可辨认净资产公允价值份额的差额，确认为商誉；如果合并成本小于合并中取得的被购买方可辨认净资产公允价值份额，首先对取得的被购买方各项可辨认资产、负债及或有负债的公允价值以及合并成本的计量进行复核，经复核后合并成本仍小于合并中取得的被购买方可辨认净资产公允价值份额的，其差额计入当期损益。

7、控制的判断标准和合并财务报表的编制方法

√适用 □不适用

1. 控制的判断

拥有对被投资方的权力，通过参与被投资方的相关活动而享有可变回报，并且有能力运用对被投资方的权力影响其可变回报金额的，认定为控制。

2. 合并财务报表的编制方法

母公司将其控制的所有子公司纳入合并财务报表的合并范围。合并财务报表以母公司及其子公司的财务报表为基础，根据其他有关资料，由母公司按照《企业会计准则第 33 号——合并财务报表》编制。

8、合营安排分类及共同经营会计处理方法

适用 不适用

9、现金及现金等价物的确定标准

现金等价物是指企业持有的期限短（一般指从购买日起三个月内到期）、流动性强、易于转换为已知金额现金、价值变动风险很小的投资。

10、外币业务和外币报表折算

适用 不适用

1. 外币业务折算

外币交易在初始确认时，采用交易发生日即期汇率的近似汇率折算为人民币金额。资产负债表日，外币货币性项目采用资产负债表日即期汇率折算，因汇率不同而产生的汇兑差额，除与购建符合资本化条件资产有关的外币专门借款本金及利息的汇兑差额外，计入当期损益；以历史成本计量的外币非货币性项目仍采用交易发生日的即期汇率折算，不改变其人民币金额；以公允价值计量的外币非货币性项目，采用公允价值确定日的即期汇率折算，差额计入当期损益或其他综合收益。

2. 外币财务报表折算

资产负债表中的资产和负债项目，采用资产负债表日的即期汇率折算；所有者权益项目除“未分配利润”项目外，其他项目采用交易发生日的即期汇率折算；利润表中的收入和费用项目，采用交易发生日即期汇率的近似汇率折算。按照上述折算产生的外币财务报表折算差额，计入其他综合收益。

11、金融工具

适用 不适用

1. 金融资产和金融负债的分类

金融资产在初始确认时划分为以下三类：(1)以摊余成本计量的金融资产；(2)以公允价值计量且其变动计入其他综合收益的金融资产；(3)以公允价值计量且其变动计入当期损益的金融资产。

金融负债在初始确认时划分为以下四类：(1)以公允价值计量且其变动计入当期损益的金融负债；(2)金融资产转移不符合终止确认条件或继续涉入被转移金融资产所形成的金融负债；(3)不属于上述(1)或(2)的财务担保合同，以及不属于上述(1)并以低于市场利率贷款的贷款承诺；(4)以摊余成本计量的金融负债。

2. 金融资产和金融负债的确认依据、计量方法和终止确认条件

(1) 金融资产和金融负债的确认依据和初始计量方法

公司成为金融工具合同的一方时，确认一项金融资产或金融负债。初始确认金融资产或金融负债时，按照公允价值计量；对于以公允价值计量且其变动计入当期损益的金融资产和金融负债，相关交易费用直接计入当期损益；对于其他类别的金融资产或金融负债，相关交易费用计入初始确认金额。但是，公司初始确认的应收账款未包含重大融资成分或公司不考虑未超过一年的合同中的融资成分的，按照《企业会计准则第14号——收入》所定义的交易价格进行初始计量。

(2) 金融资产的后续计量方法

1) 以摊余成本计量的金融资产

采用实际利率法，按照摊余成本进行后续计量。以摊余成本计量且不属于任何套期关系的一部分的金融资产所产生的利得或损失，在终止确认、重分类、按照实际利率法摊销或确认减值时，计入当期损益。

2) 以公允价值计量且其变动计入其他综合收益的债务工具投资

采用公允价值进行后续计量。采用实际利率法计算的利息、减值损失或利得及汇兑损益计入当期损益，其他利得或损失计入其他综合收益。终止确认时，将之前计入其他综合收益的累计利得或损失从其他综合收益中转出，计入当期损益。

3) 以公允价值计量且其变动计入其他综合收益的权益工具投资

采用公允价值进行后续计量。获得的股利（属于投资成本收回部分的除外）计入当期损益，其他利得或损失计入其他综合收益。终止确认时，将之前计入其他综合收益的累计利得或损失从其他综合收益中转出，计入留存收益。

4) 以公允价值计量且其变动计入当期损益的金融资产

采用公允价值进行后续计量，产生的利得或损失（包括利息和股利收入）计入当期损益，除非该金融资产属于套期关系的一部分。

(3) 金融负债的后续计量方法

1) 以公允价值计量且其变动计入当期损益的金融负债

此类金融负债包括交易性金融负债（含属于金融负债的衍生工具）和指定为以公允价值计量且其变动计入当期损益的金融负债。对于此类金融负债以公允价值进行后续计量。因公司自身信用风险变动引起的指定为以公允价值计量且其变动计入当期损益的金融负债的公允价值变动金额计入其他综合收益，除非该处理会造成或扩大损益中的会计错配。此类金融负债产生的其他利得或损失（包括利息费用、除因公司自身信用风险变动引起的公允价值变动）计入当期损益，除非该金融负债属于套期关系的一部分。终止确认时，将之前计入其他综合收益的累计利得或损失从其他综合收益中转出，计入留存收益。

2) 金融资产转移不符合终止确认条件或继续涉入被转移金融资产所形成的金融负债

按照《企业会计准则第23号——金融资产转移》相关规定进行计量。

3) 不属于上述1)或2)的财务担保合同，以及不属于上述1)并以低于市场利率贷款的贷款承诺

在初始确认后按照下列两项金额之中的较高者进行后续计量：①按照金融工具的减值规定确定的损失准备金额；②初始确认金额扣除按照《企业会计准则第14号——收入》相关规定所确定的累计摊销额后的余额。

4) 以摊余成本计量的金融负债

采用实际利率法以摊余成本计量。以摊余成本计量且不属于任何套期关系的一部分的金融负债所产生的利得或损失，在终止确认、按照实际利率法摊销时计入当期损益。

(4) 金融资产和金融负债的终止确认

1) 当满足下列条件之一时，终止确认金融资产：

①收取金融资产现金流量的合同权利已终止；

②金融资产已转移，且该转移满足《企业会计准则第23号——金融资产转移》关于金融资产终止确认的规定。

2) 当金融负债（或其一部分）的现时义务已经解除时，相应终止确认该金融负债（或该部分金融负债）。

3. 金融资产转移的确认依据和计量方法

公司转移了金融资产所有权上几乎所有的风险和报酬的，终止确认该金融资产，并将转移中产生或保留的权利和义务单独确认为资产或负债；保留了金融资产所有权上几乎所有的风险和报酬的，继续确认所转移的金融资产。公司既没有转移也没有保留金融资产所有权上几乎所有的风险和报酬的，分别下列情况处理：(1) 未保留对该金融资产控制的，终止确认该金融资产，并将转移中产生或保留的权利和义务单独确认为资产或负债；(2) 保留了对该金融资产控制的，按照继续涉入所转移金融资产的程度确认有关金融资产，并相应确认有关负债。

金融资产整体转移满足终止确认条件的，将下列两项金额的差额计入当期损益：(1) 所转移金融资产在终止确认日的账面价值；(2) 因转移金融资产而收到的对价，与原直接计入其他综合收益的公允价值变动累计额中对应终止确认部分的金额（涉及转移的金融资产为以公允价值计量且其变动计入其他综合收益的债务工具投资）之和。转移了金融资产的一部分，且该被转移部分整体满足终止确认条件的，将转移前金融资产整体的账面价值，在终止确认部分和继续确认部分之间，按照转移日各自的相对公允价值进行分摊，并将下列两项金额的差额计入当期损益：(1) 终止确认部分的账面价值；(2) 终止确认部分的对价，与原直接计入其他综合收益的公允价值变动累计额中对应终止确认部分的金额（涉及转移的金融资产为以公允价值计量且其变动计入其他综合收益的债务工具投资）之和。

4. 金融资产和金融负债的公允价值确定方法

公司采用在当前情况下适用并且有足够可利用数据和其他信息支持的估值技术确定相关金融资产和金融负债的公允价值。公司将估值技术使用的输入值分以下层级，并依次使用：

(1) 第一层次输入值是在计量日能够取得的相同资产或负债在活跃市场上未经调整的报价；

(2) 第二层次输入值是除第一层次输入值外相关资产或负债直接或间接可观察的输入值，包括：活跃市场中类似资产或负债的报价；非活跃市场中相同或类似资产或负债的报价；除报价以外的其他可观察输入值，如在正常报价间隔期间可观察的利率和收益率曲线等；市场验证的输入值等；

(3) 第三层次输入值是相关资产或负债的不可观察输入值，包括不能直接观察或无法由可观察市场数据验证的利率、股票波动率、企业合并中承担的弃置义务的未来现金流量、使用自身数据作出的财务预测等。

5. 金融工具减值

公司以预期信用损失为基础，对以摊余成本计量的金融资产、以公允价值计量且其变动计入其他综合收益的债务工具投资、合同资产、租赁应收款、分类为以公允价值计量且其变动计入当期损益的金融负债以外的贷款承诺、不属于以公允价值计量且其变动计入当期损益的金融负债或不属于金融资产转移不符合终止确认条件或继续涉入被转移金融资产所形成的金融负债的财务担保合同进行减值处理并确认损失准备。

预期信用损失，是指以发生违约的风险为权重的金融工具信用损失的加权平均值。信用损失，是指公司按照原实际利率折现的、根据合同应收的所有合同现金流量与预期收取的所有现金流量之间的差额，即全部现金短缺的现值。其中，对于公司购买或源生的已发生信用减值的金融资产，按照该金融资产经信用调整的实际利率折现。

对于购买或源生的已发生信用减值的金融资产，公司在资产负债表日仅将自初始确认后整个存续期内预期信用损失的累计变动确认为损失准备。

对于租赁应收款、由《企业会计准则第14号——收入》规范的交易形成的应收款项及合同资产，公司运用简化计量方法，按照相当于整个存续期内的预期信用损失金额计量损失准备。

除上述计量方法以外的金融资产，公司在每个资产负债表日评估其信用风险自初始确认后是否已经显著增加。如果信用风险自初始确认后已显著增加，公司按照整个存续期内预期信用损失的金额计量损失准备；如果信用风险自初始确认后未显著增加，公司按照该金融工具未来12个月内预期信用损失的金额计量损失准备。

公司利用可获得的合理且有依据的信息，包括前瞻性信息，通过比较金融工具在资产负债表日发生违约的风险与在初始确认日发生违约的风险，以确定金融工具的信用风险自初始确认后是否已显著增加。

于资产负债表日，若公司判断金融工具只具有较低的信用风险，则假定该金融工具的信用风险自初始确认后并未显著增加。

公司以单项金融工具或金融工具组合为基础评估预期信用风险和计量预期信用损失。当以金融工具组合为基础时，公司以共同风险特征为依据，将金融工具划分为不同组合。

公司在每个资产负债表日重新计量预期信用损失，由此形成的损失准备的增加或转回金额，作为减值损失或利得计入当期损益。对于以摊余成本计量的金融资产，损失准备抵减该金融资产在资产负债表中列示的账面价值；对于以公允价值计量且其变动计入其他综合收益的债权投资，公司在其他综合收益中确认其损失准备，不抵减该金融资产的账面价值。

6. 金融资产和金融负债的抵销

金融资产和金融负债在资产负债表内分别列示，不相互抵销。但同时满足下列条件的，公司以相互抵销后的净额在资产负债表内列示：(1) 公司具有抵销已确认金额的法定权利，且该种法定权利是当前可执行的；(2) 公司计划以净额结算，或同时变现该金融资产和清偿该金融负债。

不满足终止确认条件的金融资产转移，公司不对已转移的金融资产和相关负债进行抵销。

12、 应收票据

√适用 □不适用

按照信用风险特征组合计提坏账准备的组合类别及确定依据

√适用 □不适用

1. 按信用风险特征组合计提预期信用损失的应收款项和合同资产

组合类别	确定组合的依据	计量预期信用损失的方法
应收银行承兑汇票	票据类型	参考历史信用损失经验,结合当前状况以及对未来经济状况的预测,通过违约风险敞口和整个存续期预期信用损失率,计算预期信用损失
应收商业承兑汇票		
应收账款——账龄组合	账龄	参考历史信用损失经验,结合当前状况以及对未来经济状况的预测,编制应收账款账龄与预期信用损失率对照表,计算预期信用损失
其他应收款——正裕工业合并范围内关联方往来款组合		参考历史信用损失经验,结合当前状况以及对未来经济状况的预测,通过违约风险敞口和未来12个月内或整个存续期预期信用损失率,计算预期信用损失
其他应收款——账龄组合	账龄	参考历史信用损失经验,结合当前状况以及对未来经济状况的预测,编制其他应收款账龄与预期信用损失率对照表,计算预期信用损失

基于账龄确认信用风险特征组合的账龄计算方法

√适用 □不适用

账龄	应收账款 预期信用损失率 (%)	其他应收款 预期信用损失率 (%)
1年以内(含,下同)	5.00	5.00
1-2年	10.00	10.00
2-3年	30.00	30.00
3年以上	100.00	100.00

应收账款/其他应收款的账龄自初始确认日起算。

按照单项计提坏账准备的单项计提判断标准

√适用 □不适用

对信用风险与组合信用风险显著不同的应收款项和合同资产,公司按单项计提预期信用损失。

13、 应收账款

√适用 □不适用

按照信用风险特征组合计提坏账准备的组合类别及确定依据

√适用 □不适用

见本报告第八节财务报告五、重要会计政策及估计 12. 应收票据。

基于账龄确认信用风险特征组合的账龄计算方法

√适用 □不适用

见本报告第八节财务报告五、重要会计政策及估计 12. 应收票据。

按照单项计提坏账准备的认定单项计提判断标准

√适用 □不适用

见本报告第八节财务报告五、重要会计政策及估计 12. 应收票据。

14、 应收款项融资

√适用 □不适用

按照信用风险特征组合计提坏账准备的组合类别及确定依据

√适用 □不适用

见本报告第八节财务报告五、重要会计政策及估计 12. 应收票据。

基于账龄确认信用风险特征组合的账龄计算方法

√适用 □不适用

见本报告第八节财务报告五、重要会计政策及估计 12. 应收票据。

按照单项计提坏账准备的单项计提判断标准

√适用 □不适用

见本报告第八节财务报告五、重要会计政策及估计 12. 应收票据。

15、 其他应收款

√适用 □不适用

按照信用风险特征组合计提坏账准备的组合类别及确定依据

√适用 □不适用

见本报告第八节财务报告五、重要会计政策及估计 12. 应收票据。

基于账龄确认信用风险特征组合的账龄计算方法

√适用 □不适用

见本报告第八节财务报告五、重要会计政策及估计 12. 应收票据。

按照单项计提坏账准备的单项计提判断标准

√适用 □不适用

见本报告第八节财务报告五、重要会计政策及估计 12. 应收票据。

16、 存货

√适用 □不适用

存货类别、发出计价方法、盘存制度、低值易耗品和包装物的摊销方法

√适用 □不适用

1. 存货的分类

存货包括在日常活动中持有以备出售的产成品或商品、处在生产过程中的在产品、在生产过程或提供劳务过程中耗用的材料和物料等。

2. 发出存货的计价方法

发出存货采用月末一次加权平均法。

3. 存货的盘存制度

存货的盘存制度为永续盘存制。

4. 低值易耗品和包装物的摊销方法**(1) 低值易耗品**

按照一次转销法进行摊销。

(2) 包装物

按照一次转销法进行摊销。

存货跌价准备的确认标准和计提方法

√适用 □不适用

资产负债表日，存货采用成本与可变现净值孰低计量，按照成本高于可变现净值的差额计提存货跌价准备。直接用于出售的存货，在正常生产经营过程中以该存货的估计售价减去估计的销

售费用和相关税费后的金额确定其可变现净值；需要经过加工的存货，在正常生产经营过程中以所生产的产成品的估计售价减去至完工时估计将要发生的成本、估计的销售费用和相关税费后的金额确定其可变现净值；资产负债表日，同一项存货中一部分有合同价格约定、其他部分不存在合同价格的，分别确定其可变现净值，并与其对应的成本进行比较，分别确定存货跌价准备的计提或转回的金额。

按照组合计提存货跌价准备的组合类别及确定依据、不同类别存货可变现净值的确定依据

适用 不适用

基于库龄确认存货可变现净值的各库龄组合可变现净值的计算方法和确定依据

适用 不适用

17、合同资产

适用 不适用

合同资产的确认方法及标准

适用 不适用

公司根据履行履约义务与客户付款之间的关系在资产负债表中列示合同资产或合同负债。公司将同一合同下的合同资产和合同负债相互抵销后以净额列示。

公司将拥有的、无条件(即，仅取决于时间流逝)向客户收取对价的权利作为应收款项列示，将已向客户转让商品而有权收取对价的权利(该权利取决于时间流逝之外的其他因素)作为合同资产列示。

按照信用风险特征组合计提坏账准备的组合类别及确定依据

适用 不适用

基于账龄确认信用风险特征组合的账龄计算方法

适用 不适用

按照单项计提坏账准备的认定单项计提判断标准

适用 不适用

18、持有待售的非流动资产或处置组

适用 不适用

公司将同时满足下列条件的非流动资产或处置组划分为持有待售类别：(1)根据类似交易中出售此类资产或处置组的惯例，在当前状况下即可立即出售；(2)出售极可能发生，即公司已经就出售计划作出决议且获得确定的购买承诺，预计出售将在一年内完成。

公司专为转售而取得的非流动资产或处置组，在取得日满足“预计出售将在一年内完成”的条件，且短期(通常为3个月)内很可能满足持有待售类别的其他划分条件的，在取得日将其划分为持有待售类别。

因公司无法控制的下列原因之一，导致非关联方之间的交易未能在一年内完成，且公司仍然承诺出售非流动资产或处置组的，继续将非流动资产或处置组划分为持有待售类别：(1)买方或其他方意外设定导致出售延期的条件，公司针对这些条件已经及时采取行动，且预计能够自设定导致出售延期的条件起一年内顺利化解延期因素；(2)因发生罕见情况，导致持有待售的非流动资产或处置组未能在一年内完成出售，公司在最初一年内已经针对这些新情况采取必要措施且重新满足了持有待售类别的划分条件。

划分为持有待售的非流动资产或处置组的确认标准和会计处理方法

适用 不适用

(1)初始计量和后续计量

初始计量和在资产负债表日重新计量持有待售的非流动资产或处置组时，其账面价值高于公

允价值减去出售费用后的净额的，将账面价值减记至公允价值减去出售费用后的净额，减记的金额确认为资产减值损失，计入当期损益，同时计提持有待售资产减值准备。

对于取得日划分为持有待售类别的非流动资产或处置组，在初始计量时比较假定其不划分为持有待售类别情况下的初始计量金额和公允价值减去出售费用后的净额，以两者孰低计量。除企业合并中取得的非流动资产或处置组外，由非流动资产或处置组以公允价值减去出售费用后的净额作为初始计量金额而产生的差额，计入当期损益。

对于持有待售的处置组确认的资产减值损失金额，先抵减处置组中商誉的账面价值，再根据处置组中的各项非流动资产账面价值所占比重，按比例抵减其账面价值。

持有待售的非流动资产或处置组中的非流动资产不计提折旧或摊销，持有待售的处置组中负债的利息和其他费用继续予以确认。

(2) 资产减值损失转回的会计处理

后续资产负债表日持有待售的非流动资产公允价值减去出售费用后的净额增加的，以前减记的金额予以恢复，并在划分为持有待售类别后确认的资产减值损失金额内转回，转回金额计入当期损益。划分为持有待售类别前确认的资产减值损失不转回。

后续资产负债表日持有待售的处置组公允价值减去出售费用后的净额增加的，以前减记的金额予以恢复，并在划分为持有待售类别后非流动资产确认的资产减值损失金额内转回，转回金额计入当期损益。已抵减的商誉账面价值，以及非流动资产在划分为持有待售类别前确认的资产减值损失不转回。

持有待售的处置组确认的资产减值损失后续转回金额，根据处置组中除商誉外各项非流动资产账面价值所占比重，按比例增加其账面价值。

(3) 不再继续划分为持有待售类别以及终止确认的会计处理

非流动资产或处置组因不再满足持有待售类别的划分条件而不再继续划分为持有待售类别或非流动资产从持有待售的处置组中移除时，按照以下两者孰低计量：1) 划分为持有待售类别前的账面价值，按照假定不划分为持有待售类别情况下本应确认的折旧、摊销或减值等进行调整后的金额；2) 可收回金额。

终止确认持有待售的非流动资产或处置组时，将尚未确认的利得或损失计入当期损益。

终止经营的认定标准和列报方法

适用 不适用

1. 终止经营的确认标准

满足下列条件之一的、已经被处置或划分为持有待售类别且能够单独区分的组成部分确认为终止经营：

- (1) 该组成部分代表一项独立的主要业务或一个单独的主要经营地区；
- (2) 该组成部分是拟对一项独立的主要业务或一个单独的主要经营地区进行处置的一项相关联计划的一部分；
- (3) 该组成部分是专为转售而取得的子公司。

2. 终止经营的列报方法

公司在利润表中分别列示持续经营损益和终止经营损益。终止经营的减值损失和转回金额等经营损益及处置损益作为终止经营损益列报。对于当期列报的终止经营，在当期财务报表中将原来作为持续经营损益列报的信息重新作为可比期间的终止经营损益列报。终止经营不再满足持有待售类别划分条件的，在当期财务报表中将原来作为终止经营损益列报的信息重新作为可比期间的持续经营损益列报。

19、长期股权投资

适用 不适用

1. 共同控制、重大影响的判断

按照相关约定对某项安排存在共有的控制，并且该安排的相关活动必须经过分享控制权的参与方一致同意后才能决策，认定为共同控制。对被投资单位的财务和经营政策有参与决策的权力，但并不能够控制或者与其他方一起共同控制这些政策的制定，认定为重大影响。

2. 投资成本的确定

(1)同一控制下的企业合并形成的，合并方以支付现金、转让非现金资产、承担债务或发行权益性证券作为合并对价的，在合并日按照取得被合并方所有者权益在最终控制方合并财务报表中的账面价值的份额作为其初始投资成本。长期股权投资初始投资成本与支付的合并对价的账面价值或发行股份的面值总额之间的差额调整资本公积；资本公积不足冲减的，调整留存收益。

公司通过多次交易分步实现同一控制下企业合并形成的长期股权投资，判断是否属于“一揽子交易”。属于“一揽子交易”的，把各项交易作为一项取得控制权的交易进行会计处理。不属于“一揽子交易”的，在合并日，根据合并后应享有被合并方净资产在最终控制方合并财务报表中的账面价值的份额确定初始投资成本。合并日长期股权投资的初始投资成本，与达到合并前的长期股权投资账面价值加上合并日进一步取得股份新支付对价的账面价值之和的差额，调整资本公积；资本公积不足冲减的，调整留存收益。

(2)非同一控制下的企业合并形成的，在购买日按照支付的合并对价的公允价值作为其初始投资成本。

公司通过多次交易分步实现非同一控制下企业合并形成的长期股权投资，区分个别财务报表和合并财务报表进行相关会计处理：

1)在个别财务报表中，按照原持有的股权投资的账面价值加上新增投资成本之和，作为改按成本法核算的初始投资成本。

2)在合并财务报表中，判断是否属于“一揽子交易”。属于“一揽子交易”的，把各项交易作为一项取得控制权的交易进行会计处理。不属于“一揽子交易”的，对于购买日之前持有的被购买方的股权，按照该股权在购买日的公允价值进行重新计量，公允价值与其账面价值的差额计入当期投资收益；购买日之前持有的被购买方的股权涉及权益法核算下的其他综合收益等的，与其相关的其他综合收益等转为购买日所属当期收益。但由于被投资方重新计量设定受益计划净负债或净资产变动而产生的其他综合收益除外。

(3)除企业合并形成以外的：以支付现金取得的，按照实际支付的购买价款作为其初始投资成本；以发行权益性证券取得的，按照发行权益性证券的公允价值作为其初始投资成本；以债务重组方式取得的，按《企业会计准则第12号——债务重组》确定其初始投资成本；以非货币性资产交换取得的，按《企业会计准则第7号——非货币性资产交换》确定其初始投资成本。

3. 后续计量及损益确认方法

对被投资单位实施控制的长期股权投资采用成本法核算；对联营企业和合营企业的长期股权投资，采用权益法核算。

4. 通过多次交易分步处置对子公司投资至丧失控制权的处理方法

(1) 是否属于“一揽子交易”的判断原则

通过多次交易分步处置对子公司股权投资直至丧失控制权的，公司结合分步交易的各个步骤的交易协议条款、分别取得的处置对价、出售股权的对象、处置方式、处置时点等信息来判断分步交易是否属于“一揽子交易”。各项交易的条款、条件以及经济影响符合以下一种或多种情况，通常表明多次交易事项属于“一揽子交易”：

- 1) 这些交易是同时或者在考虑了彼此影响的情况下订立的；
- 2) 这些交易整体才能达成一项完整的商业结果；
- 3) 一项交易的发生取决于其他至少一项交易的发生；
- 4) 一项交易单独看是不经济的，但是和其他交易一并考虑时是经济的。

(2) 不属于“一揽子交易”的会计处理

1) 个别财务报表

对处置的股权，其账面价值与实际取得价款之间的差额，计入当期损益。对于剩余股权，对被投资单位仍具有重大影响或者与其他方一起实施共同控制的，转为权益法核算；不能再对被投资单位实施控制、共同控制或重大影响的，按照《企业会计准则第22号——金融工具确认和计量》的相关规定进行核算。

2) 合并财务报表

在丧失控制权之前，处置价款与处置长期股权投资相对应享有子公司自购买日或合并日开始持续计算的净资产份额之间的差额，调整资本公积（资本溢价），资本溢价不足冲减的，冲减留存收益。

丧失对原子公司控制权时，对于剩余股权，按照其在丧失控制权日的公允价值进行重新计量。

处置股权取得的对价与剩余股权公允价值之和，减去按原持股比例计算应享有原有子公司自购买日或合并日开始持续计算的净资产的份额之间的差额，计入丧失控制权当期的投资收益，同时冲减商誉。与原有子公司股权投资相关的其他综合收益等，应当在丧失控制权时转为当期投资收益。

(3)属于“一揽子交易”的会计处理

1)个别财务报表

将各项交易作为一项处置子公司并丧失控制权的交易进行会计处理。但是，在丧失控制权之前每一次处置价款与处置投资对应的长期股权投资账面价值之间的差额，在个别财务报表中确认为其他综合收益，在丧失控制权时一并转入丧失控制权当期的损益。

2)合并财务报表

将各项交易作为一项处置子公司并丧失控制权的交易进行会计处理。但是，在丧失控制权之前每一次处置价款与处置投资对应的享有该子公司净资产份额的差额，在合并财务报表中确认为其他综合收益，在丧失控制权时一并转入丧失控制权当期的损益。

20、投资性房地产

(1). 如果采用成本计量模式的：

折旧或摊销方法

1. 投资性房地产包括已出租的土地使用权、持有并准备增值后转让的土地使用权和已出租的建筑物。

2. 投资性房地产按照成本进行初始计量，采用成本模式进行后续计量，并采用与固定资产和无形资产相同的方法计提折旧或进行摊销。

21、固定资产

(1). 确认条件

√适用 不适用

固定资产是指为生产商品、提供劳务、出租或经营管理而持有的，使用年限超过一个会计年度的有形资产。固定资产在同时满足经济利益很可能流入、成本能够可靠计量时予以确认。

(2). 折旧方法

√适用 不适用

类别	折旧方法	折旧年限（年）	残值率	年折旧率
房屋及建筑物	年限平均法	10-20	5.00	4.75-9.50
通用设备	年限平均法	3-5	5.00	19.00-31.67
专用设备	年限平均法	3-10	5.00	9.50-31.67
运输工具	年限平均法	4-5	5.00	19.00-23.75

22、在建工程

√适用 不适用

1. 在建工程同时满足经济利益很可能流入、成本能够可靠计量则予以确认。在建工程按建造该项资产达到预定可使用状态前所发生的实际成本计量。

2. 在建工程达到预定可使用状态时，按工程实际成本转入固定资产。已达到预定可使用状态但尚未办理竣工决算的，先按估计价值转入固定资产，待办理竣工决算后再按实际成本调整原暂估价值，但不再调整原已计提的折旧。

类别	在建工程结转为固定资产的标准和时点
房屋及建筑物	主体建设工程及配套工程已实质完工、达到预定设计要求并经验收

机器设备	安装调试后达到设计要求或合同规定的标准
------	---------------------

23、借款费用

适用 不适用

1. 借款费用资本化的确认原则

公司发生的借款费用，可直接归属于符合资本化条件的资产的购建或者生产的，予以资本化，计入相关资产成本；其他借款费用，在发生时确认为费用，计入当期损益。

2. 借款费用资本化期间

(1) 当借款费用同时满足下列条件时，开始资本化：1) 资产支出已经发生；2) 借款费用已经发生；3) 为使资产达到预定可使用或可销售状态所必要的购建或者生产活动已经开始。

(2) 若符合资本化条件的资产在购建或者生产过程中发生非正常中断，并且中断时间连续超过3个月，暂停借款费用的资本化；中断期间发生的借款费用确认为当期费用，直至资产的购建或者生产活动重新开始。

(3) 当所购建或者生产符合资本化条件的资产达到预定可使用或可销售状态时，借款费用停止资本化。

3. 借款费用资本化率以及资本化金额

为购建或者生产符合资本化条件的资产而借入专门借款的，以专门借款当期实际发生的利息费用（包括按照实际利率法确定的折价或溢价的摊销），减去将尚未动用的借款资金存入银行取得的利息收入或进行暂时性投资取得的投资收益后的金额，确定应予资本化的利息金额；为购建或者生产符合资本化条件的资产占用了一般借款的，根据累计资产支出超过专门借款的资产支出加权平均数乘以占用一般借款的资本化率，计算确定一般借款应予资本化的利息金额。

24、生物资产

适用 不适用

25、油气资产

适用 不适用

26、无形资产

(1). 使用寿命及其确定依据、估计情况、摊销方法或复核程序

适用 不适用

1. 无形资产包括土地使用权、软件使用权、商标权和专利权等按成本进行初始计量。

2. 使用寿命有限的无形资产，在使用寿命内按照与该项无形资产有关的经济利益的预期实现方式系统合理地摊销，无法可靠确定预期实现方式的，采用直线法摊销。具体如下：

项 目	使用寿命及其确定依据	摊销方法
土地使用权	按产权登记期限确定使用寿命为 40-50 年	直线法
软件使用权	按预期受益期限确定使用寿命为 3-10 年	直线法
商标权	按预期受益期限确定使用寿命为 10 年	直线法
专利权	按预期受益期限确定使用寿命为 5-10 年	直线法

(2). 研发支出的归集范围及相关会计处理方法

适用 不适用

(1) 人员人工费用

人员人工费用包括公司研发人员的工资薪金、基本养老保险费、基本医疗保险费、失业保险费、工伤保险费、生育保险费和住房公积金，以及外聘研发人员的劳务费用。

研发人员同时服务于多个研究开发项目的，人工费用的确认依据公司管理部门提供的各研究开发项目研发人员的工时记录，在不同研究开发项目间按比例分配。

(2) 直接投入费用

直接投入费用是指公司为实施研究开发活动而实际发生的相关支出。包括：1) 直接消耗的材料、燃料和动力费用；2) 用于中间试验和产品试制的模具、工艺装备开发及制造费，不构成固定资产的样品、样机及一般测试手段购置费，试制产品的检验费；3) 用于研究开发活动的仪器、设备的运行维护、调整、检验、检测、维修等费用。

(3) 折旧费用与长期待摊费用

折旧费用是指用于研究开发活动的仪器、设备和在用建筑物的折旧费。

用于研发活动的仪器、设备及在用建筑物，同时又用于非研发活动的，对该类仪器、设备、在用建筑物使用情况做必要记录，并将其实际发生的折旧费按实际工时和使用面积等因素，采用合理方法在研发费用和生产经营费用间分配。

长期待摊费用是指研发设施的改建、改装、装修和修理过程中发生的长期待摊费用，按实际支出进行归集，在规定的期限内分期平均摊销。

(4) 无形资产摊销费用

无形资产摊销费用是指用于研究开发活动的软件、知识产权、非专利技术（专有技术、许可证、设计和计算方法等）的摊销费用。

(5) 委托外部研究开发费用

委托外部研究开发费用是指公司委托境内外其他机构或个人进行研究开发活动所发生的费用（研究开发活动成果为公司所拥有，且与公司的主要经营业务紧密相关）。

(6) 其他费用

其他费用是指上述费用之外与研究开发活动直接相关的其他费用，包括技术图书资料费、资料翻译费、专家咨询费、高新科技研发保险费，研发成果的检索、论证、评审、鉴定、验收费用，知识产权的申请费、注册费、代理费，会议费、差旅费、通讯费等。

4. 内部研究开发项目研究阶段的支出，于发生时计入当期损益。内部研究开发项目开发阶段的支出，同时满足下列条件的，确认为无形资产：(1) 完成该无形资产以使其能够使用或出售在技术上具有可行性；(2) 具有完成该无形资产并使用或出售的意图；(3) 无形资产产生经济利益的方式，包括能够证明运用该无形资产生产的产品存在市场或无形资产自身存在市场，无形资产将在内部使用的，能证明其有用性；(4) 有足够的技术、财务资源和其他资源支持，以完成该无形资产的开发，并有能力使用或出售该无形资产；(5) 归属于该无形资产开发阶段的支出能够可靠地计量。

27、长期资产减值

√适用 不适用

对长期股权投资、采用成本模式计量的投资性房地产、固定资产、在建工程、使用权资产、使用寿命有限的无形资产等长期资产，在资产负债表日有迹象表明发生减值的，估计其可收回金额。对因企业合并所形成的商誉和使用寿命不确定的无形资产，无论是否存在减值迹象，每年都进行减值测试。商誉结合与其相关的资产组或者资产组组合进行减值测试。

若上述长期资产的可收回金额低于其账面价值的，按其差额确认资产减值准备并计入当期损益。

28、长期待摊费用

√适用 不适用

长期待摊费用核算已经支出，摊销期限在1年以上（不含1年）的各项费用。长期待摊费用按实际发生额入账，在受益期或规定的期限内分期平均摊销。如果长期待摊的费用项目不能使以后会计期间受益则将尚未摊销的该项目的摊余价值全部转入当期损益。

29、合同负债

√适用 □不适用

公司将已收或应收客户对价而应向客户转让商品的义务作为合同负债列示。

30、职工薪酬

(1). 短期薪酬的会计处理方法

√适用 □不适用

1. 职工薪酬包括短期薪酬、离职后福利、辞退福利和其他长期职工福利。

2. 短期薪酬的会计处理方法

在职工为公司提供服务的会计期间，将实际发生的短期薪酬确认为负债，并计入当期损益或相关资产成本。

(2). 离职后福利的会计处理方法

√适用 □不适用

离职后福利分为设定提存计划和设定受益计划。

(1) 在职工为公司提供服务的会计期间，根据设定提存计划计算的应缴存金额确认为负债，并计入当期损益或相关资产成本。

(2) 对设定受益计划的会计处理通常包括下列步骤：

1) 根据预期累计福利单位法，采用无偏且相互一致的精算假设对有关人口统计变量和财务变量等作出估计，计量设定受益计划所产生的义务，并确定相关义务的所属期间。同时，对设定受益计划所产生的义务予以折现，以确定设定受益计划义务的现值和当期服务成本；

2) 设定受益计划存在资产的，将设定受益计划义务现值减去设定受益计划资产公允价值所形成的赤字或盈余确认为一项设定受益计划净负债或净资产。设定受益计划存在盈余的，以设定受益计划的盈余和资产上限两项的孰低者计量设定受益计划净资产；

3) 期末，将设定受益计划产生的职工薪酬成本确认为服务成本、设定受益计划净负债或净资产的利息净额以及重新计量设定受益计划净负债或净资产所产生的变动等三部分，其中服务成本和设定受益计划净负债或净资产的利息净额计入当期损益或相关资产成本，重新计量设定受益计划净负债或净资产所产生的变动计入其他综合收益，并且在后续会计期间不允许转回至损益，但可以在权益范围内转移这些在其他综合收益确认的金额。

(3). 辞退福利的会计处理方法

√适用 □不适用

向职工提供的辞退福利，在下列两者孰早日确认辞退福利产生的职工薪酬负债，并计入当期损益：(1) 公司不能单方面撤回因解除劳动关系计划或裁减建议所提供的辞退福利时；(2) 公司确认与涉及支付辞退福利的重组相关的成本或费用时。

(4). 其他长期职工福利的会计处理方法

√适用 □不适用

向职工提供的其他长期福利，符合设定提存计划条件的，按照设定提存计划的有关规定进行会计处理；除此之外的其他长期福利，按照设定受益计划的有关规定进行会计处理，为简化相关会计处理，将其产生的职工薪酬成本确认为服务成本、其他长期职工福利净负债或净资产的利息净额以及重新计量其他长期职工福利净负债或净资产所产生的变动等组成项目的总净额计入当期损益或相关资产成本。

31、预计负债

√适用 □不适用

1. 因对外提供担保、诉讼事项、产品质量保证、亏损合同等或有事项形成的义务成为公司承担的现时义务，履行该义务很可能导致经济利益流出公司，且该义务的金额能够可靠的计量时，公司将该项义务确认为预计负债。

2. 公司按照履行相关现时义务所需支出的最佳估计数对预计负债进行初始计量，并在资产负债表日对预计负债的账面价值进行复核。

32、 股份支付

适用 不适用

33、 优先股、永续债等其他金融工具

适用 不适用

34、 收入

(1). 按照业务类型披露收入确认和计量所采用的会计政策

适用 不适用

1. 收入确认原则

于合同开始日，公司对合同进行评估，识别合同所包含的各单项履约义务，并确定各单项履约义务是在某一时段内履行，还是在某一时点履行。

满足下列条件之一时，属于在某一时段内履行履约义务，否则，属于在某一时点履行履约义务：(1) 客户在公司履约的同时即取得并消耗公司履约所带来的经济利益；(2) 客户能够控制公司履约过程中在建商品；(3) 公司履约过程中所产出的商品具有不可替代用途，且公司在整个合同期间内有权就累计至今已完成的履约部分收取款项。

对于在某一时段内履行的履约义务，公司在该段时间内按照履约进度确认收入。履约进度不能合理确定时，已经发生的成本预计能够得到补偿的，按照已经发生的成本金额确认收入，直到履约进度能够合理确定为止。对于在某一时点履行的履约义务，在客户取得相关商品或服务控制权时点确认收入。在判断客户是否已取得商品控制权时，公司考虑下列迹象：(1) 公司就该商品享有现时收款权利，即客户就该商品负有现时付款义务；(2) 公司已将该商品的法定所有权转移给客户，即客户已拥有该商品的法定所有权；(3) 公司已将该商品实物转移给客户，即客户已实物占有该商品；(4) 公司已将该商品所有权上的主要风险和报酬转移给客户，即客户已取得该商品所有权上的主要风险和报酬；(5) 客户已接受该商品；(6) 其他表明客户已取得商品控制权的迹象。

2. 收入计量原则

(1) 公司按照分摊至各单项履约义务的交易价格计量收入。交易价格是公司因向客户转让商品或服务而预期有权收取的对价金额，不包括代第三方收取的款项以及预期将退还给客户的款项。

(2) 合同中存在可变对价的，公司按照期望值或最可能发生金额确定可变对价的最佳估计数，但包含可变对价的交易价格，不超过在相关不确定性消除时累计已确认收入极可能不会发生重大转回的金额。

(3) 合同中存在重大融资成分的，公司按照假定客户在取得商品或服务控制权时即以现金支付的应付金额确定交易价格。该交易价格与合同对价之间的差额，在合同期间内采用实际利率法摊销。

(4) 合同中包含两项或多项履约义务的，公司于合同开始日，按照各单项履约义务所承诺商品的单独售价的相对比例，将交易价格分摊至各单项履约义务。

(2). 同类业务采用不同经营模式涉及不同收入确认方式及计量方法

适用 不适用

公司主要销售汽车减震器、密封件等产品，属于在某一时点履行的履约义务，在客户取得相关商品控制权时点确认收入。

(1) 内销产品收入确认条件：验收模式下，公司根据合同约定将产品交付给购货方，客户签收

并取得客户收货回执或对账清单后确认销售收入；寄售模式下，公司根据合同约定将产品移库至指定地点，取得客户领用清单后确认销售收入。

(2)外销产品收入确认需满足以下条件：FOB、CNF 和 CIF 模式下，公司根据合同约定将产品报关、离港，并取得提单后确认销售收入；DDP 模式下，公司根据合同约定将产品送至客户指定地点，并取得客户的签收单后确认销售收入。

35、合同成本

适用 不适用

公司为取得合同发生的增量成本预期能够收回的，作为合同取得成本确认为一项资产。如果合同取得成本的摊销期限不超过一年，在发生时直接计入当期损益。

公司为履行合同发生的成本，不适用存货、固定资产或无形资产等相关准则的规范范围且同时满足下列条件的，作为合同履约成本确认为一项资产：

1. 该成本与一份当前或预期取得的合同直接相关，包括直接人工、直接材料、制造费用（或类似费用）、明确由客户承担的成本以及仅因该合同而发生的其他成本；
2. 该成本增加了公司未来用于履行履约义务的资源；
3. 该成本预期能够收回。

公司对于与合同成本有关的资产采用与该资产相关的商品或服务收入确认相同的基础进行摊销，计入当期损益。

如果与合同成本有关的资产的账面价值高于因转让与该资产相关的商品或服务预期能够取得的剩余对价减去估计将要发生的成本，公司对超出部分计提减值准备，并确认为资产减值损失。以前期间减值的因素之后发生变化，使得转让该资产相关的商品或服务预期能够取得的剩余对价减去估计将要发生的成本高于该资产账面价值的，转回原已计提的资产减值准备，并计入当期损益，但转回后的资产账面价值不超过假定不计提减值准备情况下该资产在转回日的账面价值。

36、政府补助

适用 不适用

1. 政府补助在同时满足下列条件时予以确认：(1)公司能够满足政府补助所附的条件；(2)公司能够收到政府补助。政府补助为货币性资产的，按照收到或应收的金额计量。政府补助为非货币性资产的，按照公允价值计量；公允价值不能可靠取得的，按照名义金额计量。

2. 与资产相关的政府补助判断依据及会计处理方法

政府文件规定用于购建或以其他方式形成长期资产的政府补助划分为与资产相关的政府补助。政府文件不明确的，以取得该补助必须具备的基本条件为基础进行判断，以购建或以其他方式形成长期资产为基本条件的作为与资产相关的政府补助。与资产相关的政府补助，冲减相关资产的账面价值或确认为递延收益。与资产相关的政府补助确认为递延收益的，在相关资产使用寿命内按照合理、系统的方法分期计入损益。按照名义金额计量的政府补助，直接计入当期损益。相关资产在使用寿命结束前被出售、转让、报废或发生毁损的，将尚未分配的相关递延收益余额转入资产处置当期的损益。

3. 与收益相关的政府补助判断依据及会计处理方法

除与资产相关的政府补助之外的政府补助划分为与收益相关的政府补助。对于同时包含与资产相关部分和与收益相关部分的政府补助，难以区分与资产相关或与收益相关的，整体归类为与收益相关的政府补助。与收益相关的政府补助，用于补偿以后期间的相关成本费用或损失的，确认为递延收益，在确认相关成本费用或损失的期间，计入当期损益或冲减相关成本；用于补偿已发生的相关成本费用或损失的，直接计入当期损益或冲减相关成本。

4. 与公司日常经营活动相关的政府补助，按照经济业务实质，计入其他收益或冲减相关成本费用。与公司日常活动无关的政府补助，计入营业外收支。

5. 政策性优惠贷款贴息的会计处理方法

(1) 财政将贴息资金拨付给贷款银行，由贷款银行以政策性优惠利率向公司提供贷款的，以实际收到的借款金额作为借款的入账价值，按照借款本金和该政策性优惠利率计算相关借款费用。

(2) 财政将贴息资金直接拨付给公司的，将对应的贴息冲减相关借款费用。

37、递延所得税资产/递延所得税负债

√适用 □不适用

1. 根据资产、负债的账面价值与其计税基础之间的差额（未作为资产和负债确认的项目按照税法规定可以确定其计税基础的，该计税基础与其账面数之间的差额），按照预期收回该资产或清偿该负债期间的适用税率计算确认递延所得税资产或递延所得税负债。

2. 确认递延所得税资产以很可能取得用来抵扣可抵扣暂时性差异的应纳税所得额为限。资产负债表日，有确凿证据表明未来期间很可能获得足够的应纳税所得额用来抵扣可抵扣暂时性差异的，确认以前会计期间未确认的递延所得税资产。

3. 资产负债表日，对递延所得税资产的账面价值进行复核，如果未来期间很可能无法获得足够的应纳税所得额用以抵扣递延所得税资产的利益，则减记递延所得税资产的账面价值。在很可能获得足够的应纳税所得额时，转回减记的金额。

4. 公司当期所得税和递延所得税作为所得税费用或收益计入当期损益，但不包括下列情况产生的所得税：(1)企业合并；(2)直接在所有者权益中确认的交易或者事项。

5. 同时满足下列条件时，公司将递延所得税资产及递延所得税负债以抵销后的净额列示：(1)拥有以净额结算当期所得税资产及当期所得税负债的法定权利；(2)递延所得税资产和递延所得税负债是与同一税收征管部门对同一纳税主体征收的所得税相关或者对不同的纳税主体相关，但在未来每一具有重要性的递延所得税资产和递延所得税负债转回的期间内，涉及的纳税主体意图以净额结算当期所得税资产及当期所得税负债或是同时取得资产、清偿债务。

38、租赁

√适用 □不适用

作为承租方对短期租赁和低价值资产租赁进行简化处理的判断依据和会计处理方法

√适用 □不适用

在租赁期开始日，公司将租赁期不超过12个月，且不包含购买选择权的租赁认定为短期租赁；将单项租赁资产为全新资产时价值较低的租赁认定为低价值资产租赁。公司转租或预期转租租赁资产的，原租赁不认定为低价值资产租赁。

对于所有短期租赁和低价值资产租赁，公司在租赁期内各个期间按照直线法将租赁付款额计入相关资产成本或当期损益。

除上述采用简化处理的短期租赁和低价值资产租赁外，在租赁期开始日，公司对租赁确认使用权资产和租赁负债。

(1)使用权资产

使用权资产按照成本进行初始计量，该成本包括：1) 租赁负债的初始计量金额；2) 在租赁期开始日或之前支付的租赁付款额，存在租赁激励的，扣除已享受的租赁激励相关金额；3) 承租人发生的初始直接费用；4) 承租人为拆卸及移除租赁资产、复原租赁资产所在场地或将租赁资产恢复至租赁条款约定状态预计将发生的成本。

公司按照直线法对使用权资产计提折旧。能够合理确定租赁期届满时取得租赁资产所有权的，公司在租赁资产剩余使用寿命内计提折旧。无法合理确定租赁期届满时能够取得租赁资产所有权的，公司在租赁期与租赁资产剩余使用寿命两者孰短的期间内计提折旧。

(2)租赁负债

在租赁期开始日，公司将尚未支付的租赁付款额的现值确认为租赁负债。计算租赁付款额现值时采用租赁内含利率作为折现率，无法确定租赁内含利率的，采用公司增量借款利率作为折现率。租赁付款额与其现值之间的差额作为未确认融资费用，在租赁期各个期间内按照确认租赁付款额现值的折现率确认利息费用，并计入当期损益。未纳入租赁负债计量的可变租赁付款额于实际发生时计入当期损益。

租赁期开始日后，当实质固定付款额发生变动、担保余值预计的应付金额发生变化、用于确定租赁付款额的指数或比率发生变动、购买选择权、续租选择权或终止选择权的评估结果或实际行权情况发生变化时，公司按照变动后的租赁付款额的现值重新计量租赁负债，并相应调整使用权资产的账面价值，如使用权资产账面价值已调减至零，但租赁负债仍需进一步调减的，将剩余

金额计入当期损益。

作为出租方的租赁分类标准和会计处理方法

适用 不适用

在租赁开始日，公司将实质上转移了与租赁资产所有权有关的几乎全部风险和报酬的租赁划分为融资租赁，除此之外的均为经营租赁。

(1)经营租赁

公司在租赁期内各个期间按照直线法将租赁收款额确认为租金收入，发生的初始直接费用予以资本化并按照与租金收入确认相同的基础进行分摊，分期计入当期损益。公司取得的与经营租赁有关的未计入租赁收款额的可变租赁付款额在实际发生时计入当期损益。

(2)融资租赁

在租赁期开始日，公司按照租赁投资净额（未担保余值和租赁期开始日尚未收到的租赁收款额按照租赁内含利率折现的现值之和）确认应收融资租赁款，并终止确认融资租赁资产。在租赁期的各个期间，公司按照租赁内含利率计算并确认利息收入。

公司取得的未纳入租赁投资净额计量的可变租赁付款额在实际发生时计入当期损益。

39、其他重要的会计政策和会计估计

适用 不适用

公司以内部组织结构、管理要求、内部报告制度等为依据确定经营分部。公司的经营分部是指同时满足下列条件的组成部分：

1. 该组成部分能够在日常活动中产生收入、发生费用；
2. 管理层能够定期评价该组成部分的经营成果，以决定向其配置资源、评价其业绩；
3. 能够通过分析取得该组成部分的财务状况、经营成果和现金流量等有关会计信息。

40、重要会计政策和会计估计的变更

详见“重要事项”的“公司对会计政策、会计估计变更或重大会计差错更正原因和影响的分析说明”。

41、2025年起首次执行新会计准则或准则解释等涉及调整首次执行当年年初的财务报表

适用 不适用

42、其他

适用 不适用

六、税项

1、主要税种及税率

主要税种及税率情况

适用 不适用

税种	计税依据	税率
增值税	以按税法规定计算的销售货物和应税劳务收入为基础计算销项税额，扣除当期允许抵扣的进项税额后，差额部分为应交增值税	5%、13%；出口货物实行“免、抵、退”政策，退税率为13%
消费税		
营业税		
城市维护建设税	实际缴纳的流转税税额及增值税免抵税额	5%、7%
企业所得税	应纳税所得额	15%、20%、21%、25%

房产税	从价计征的，按房产原值一次减除30%后余值的1.2%计缴；从租计征的，按租金收入的12%计缴	1.2%、12%
教育费附加	实际缴纳的流转税税额及增值税免抵税额	3%
地方教育附加	实际缴纳的流转税税额及增值税免抵税额	2%

存在不同企业所得税税率纳税主体的，披露情况说明

适用 不适用

纳税主体名称	所得税税率(%)
本公司、宁波鸿裕公司、芜湖荣基公司	15%
正裕泰国公司[注]、安博泰国公司[注]	20%
正裕美国公司[注]	21%
芜湖安博公司	25%
除上述以外的其他纳税主体	20%

[注]正裕泰国公司和安博泰国公司、正裕美国公司分别注册于泰国、美国特拉华州，按注册地的税收法规缴纳相关税收

2、税收优惠

适用 不适用

1. 根据全国高新技术企业认定管理工作领导小组办公室《对浙江省认定机构2024年认定报备的高新技术企业进行备案的公示》，公司通过高新技术企业认定，税收优惠期三年，自2024年至2026年。公司本期按15%的税率计缴企业所得税。

2. 根据全国高新技术企业认定管理工作领导小组办公室《对宁波市认定机构2024年认定报备的第一批高新技术企业进行备案的公示》，宁波鸿裕公司通过高新技术企业认定，税收优惠期三年，自2024年至2026年，宁波鸿裕公司本期按15%的税率计缴企业所得税。

3. 根据安徽省科学技术厅、安徽省财政厅、国家税务总局安徽省税务局《关于公布安徽省2023年第二批高新技术企业认定名单的通知》(皖科企秘〔2024〕10号)，芜湖荣基公司通过高新技术企业复审，税收优惠期三年，自2023年至2025年，芜湖荣基公司本期按15%的税率计缴企业所得税。

4. 根据财政部、国家税务总局《关于小微企业和个体工商户所得税优惠政策的公告》(财政部税务总局公告2023年第12号)有关规定，2025年其年应纳税所得额不超过300万元的部分，减按25%计入应纳税所得额，按20%的税率缴纳企业所得税。本期上海优肯公司、南京优肯公司、芜湖优肯公司、台州睿控公司、台州睿进公司、台州易控公司、深圳斐博森公司符合小型微利企业条件，按20%的税率计缴企业所得税。

5. 根据财政部、税务总局《关于先进制造业企业增值税加计抵减政策的公告》(财政部税务总局公告2023年第43号)规定，自2023年1月1日至2027年12月31日，允许先进制造业企业按照当期可抵扣进项税额加计5%抵减应纳税额。本期公司、芜湖荣基公司分别享受该优惠纳税政策2,797,205.52元、347,016.84元。

3、其他

适用 不适用

七、合并财务报表项目注释

1、货币资金

适用 不适用

单位：元 币种：人民币

项目	期末余额	期初余额
----	------	------

库存现金	18,936.70	45,690.12
银行存款	132,570,208.86	107,071,588.93
其他货币资金	84,175,536.91	61,716,413.66
存放财务公司存款		
合计	216,764,682.47	168,833,692.71
其中：存放在境外的款项总额	14,599,436.30	6,717,176.15

其他说明：

无

2、交易性金融资产

适用 不适用

3、衍生金融资产

适用 不适用

4、应收票据

(1). 应收票据分类列示

适用 不适用

单位：元 币种：人民币

项目	期末余额	期初余额
银行承兑票据		
商业承兑票据		
财务公司承兑汇票	2,285,434.68	209,000.00
合计	2,285,434.68	209,000.00

(2). 期末公司已质押的应收票据

适用 不适用

(3). 期末公司已背书或贴现且在资产负债表日尚未到期的应收票据

适用 不适用

(4). 按坏账计提方法分类披露

√适用 □不适用

单位：元 币种：人民币

类别	期末余额					期初余额				
	账面余额		坏账准备		账面价值	账面余额		坏账准备		账面价值
	金额	比例 (%)	金额	计提比例 (%)		金额	比例 (%)	金额	计提比例 (%)	
按单项计提坏账准备										
其中：										
按组合计提坏账准备	2,405,720.72	100.00	120,286.04	5.00	2,285,434.68	220,000.00	100.00	11,000.00	5.00	209,000.00
其中：										
财务公司承兑汇票	2,405,720.72	100.00	120,286.04	5.00	2,285,434.68	220,000.00	100.00	11,000.00	5.00	209,000.00
合计	2,405,720.72	/	120,286.04	/	2,285,434.68	220,000.00	/	11,000.00	/	209,000.00

按单项计提坏账准备：

□适用 √不适用

按组合计提坏账准备：

√适用 □不适用

组合计提项目：财务公司承兑汇票

单位：元 币种：人民币

名称	期末余额		
	账面余额	坏账准备	计提比例 (%)
财务公司承兑汇票组合	2,405,720.72	120,286.04	5.00
合计	2,405,720.72	120,286.04	5.00

按组合计提坏账准备的说明

□适用 √不适用

按预期信用损失一般模型计提坏账准备

适用 不适用

各阶段划分依据和坏账准备计提比例

无

对本期发生损失准备变动的应收票据账面余额显著变动的情况说明：

适用 不适用

(5). 坏账准备的情况

适用 不适用

单位：元 币种：人民币

类别	期初余额	本期变动金额			期末余额
		计提	收回或转回	转销或核销	
按组合计提坏账准备	11,000.00	109,286.04			120,286.04
合计	11,000.00	109,286.04			120,286.04

其中本期坏账准备收回或转回金额重要的：

适用 不适用

其他说明：

无

(6). 本期实际核销的应收票据情况

适用 不适用

其中重要的应收票据核销情况：

适用 不适用

应收票据核销说明：

适用 不适用

其他说明：

适用 不适用

5、应收账款

(1). 按账龄披露

适用 不适用

单位：元 币种：人民币

账龄	期末账面余额	期初账面余额
1年以内（含1年）	963,239,812.23	738,345,072.31
1至2年	12,791,512.97	5,100,456.13
2至3年	874,931.65	2,994,218.94
3年以上	7,276,308.65	10,141,227.48
合计	984,182,565.50	756,580,974.86

(2). 按坏账计提方法分类披露

√适用 □不适用

单位：元 币种：人民币

类别	期末余额					期初余额				
	账面余额		坏账准备		账面价值	账面余额		坏账准备		账面价值
	金额	比例 (%)	金额	计提比例 (%)		金额	比例 (%)	金额	计提比例 (%)	
按单项计提坏账准备	3,442,805.05	0.35	3,442,805.05	100.00		6,784,490.08	0.90	6,784,490.08	100.00	
其中：										
按组合计提坏账准备	980,739,760.45	99.65	53,537,125.01	5.46	927,202,635.44	749,796,484.78	99.10	43,231,781.63	5.77	706,564,703.15
其中：										
账龄组合	980,739,760.45	99.65	53,537,125.01	5.46	927,202,635.44	749,796,484.78	99.10	43,231,781.63	5.77	706,564,703.15
合计	984,182,565.50	/	56,979,930.06	/	927,202,635.44	756,580,974.86	/	50,016,271.71	/	706,564,703.15

按单项计提坏账准备：

√适用 □不适用

单位：元 币种：人民币

名称	期末余额			
	账面余额	坏账准备	计提比例 (%)	计提理由
按单项计提坏账准备	3,442,805.05	3,442,805.05	100.00	预计无法收回
合计	3,442,805.05	3,442,805.05	100.00	/

按单项计提坏账准备的说明：

□适用 √不适用

按组合计提坏账准备:

√适用 □不适用

组合计提项目: 账龄组合

单位: 元 币种: 人民币

名称	期末余额		
	账面余额	坏账准备	计提比例 (%)
1年以内	963,239,812.23	48,161,990.61	5.00
1-2年	12,791,512.97	1,279,151.30	10.00
2-3年	874,931.65	262,479.50	30.00
3年以上	3,833,503.60	3,833,503.60	100.00
合计	980,739,760.45	53,537,125.01	5.46

按组合计提坏账准备的说明:

□适用 √不适用

按预期信用损失一般模型计提坏账准备

□适用 √不适用

各阶段划分依据和坏账准备计提比例

无

对本期发生损失准备变动的应收账款账面余额显著变动的情况说明:

□适用 √不适用

(3). 坏账准备的情况

√适用 □不适用

单位: 元 币种: 人民币

类别	期初余额	本期变动金额				期末余额
		计提	收回或转回	转销或核销	其他变动	
单项计提坏账准备	6,784,490.08	-281,562.70		3,060,122.33		3,442,805.05
按组合计提坏账准备	43,231,781.63	12,614,635.01		2,309,291.63		53,537,125.01
合计	50,016,271.71	12,333,072.31		5,369,413.96		56,979,930.06

其中本期坏账准备收回或转回金额重要的:

□适用 √不适用

其他说明:

无

(4). 本期实际核销的应收账款情况

√适用 □不适用

单位：元 币种：人民币

项目	核销金额
实际核销的应收账款	5,369,413.96

其中重要的应收账款核销情况

适用 不适用

应收账款核销说明：

适用 不适用**(5). 按欠款方归集的期末余额前五名的应收账款和合同资产情况**适用 不适用

单位：元 币种：人民币

单位名称	应收账款期末余额	合同资产期末余额	应收账款和合同资产期末余额	占应收账款和合同资产期末余额合计数的比例(%)	坏账准备期末余额
第一名	395,596,092.86		395,596,092.86	40.19	19,831,044.61
第二名	71,625,037.79		71,625,037.79	7.28	3,581,251.89
第三名	46,471,864.87		46,471,864.87	4.72	2,323,593.24
第四名	30,172,016.31		30,172,016.31	3.07	1,508,600.82
第五名	14,836,869.56		14,836,869.56	1.51	741,843.48
合计	558,701,881.39		558,701,881.39	56.77	27,986,334.04

其他说明：

无

其他说明：

适用 不适用**6、合同资产****(1). 合同资产情况**适用 不适用**(2). 报告期内账面价值发生重大变动的金额和原因**适用 不适用**(3). 按坏账计提方法分类披露**适用 不适用

按单项计提坏账准备：

适用 不适用

按单项计提坏账准备的说明：

适用 不适用

按组合计提坏账准备：

适用 不适用

按预期信用损失一般模型计提坏账准备

适用 不适用

各阶段划分依据和坏账准备计提比例

无

对本期发生损失准备变动的合同资产账面余额显著变动的情况说明：

适用 不适用

(4). 本期合同资产计提坏账准备情况

适用 不适用

其中本期坏账准备收回或转回金额重要的：

适用 不适用

其他说明：

无

(5). 本期实际核销的合同资产情况

适用 不适用

其中重要的合同资产核销情况

适用 不适用

合同资产核销说明：

适用 不适用

其他说明：

适用 不适用

7、 应收款项融资

(1). 应收款项融资分类列示

适用 不适用

单位：元 币种：人民币

项目	期末余额	期初余额
应收账款	27,841,042.25	80,460,698.73
银行承兑汇票	2,983,786.30	1,289,017.17
迪链	337,764.09	6,638,325.82
合计	31,162,592.64	88,388,041.72

(2). 期末公司已质押的应收款项融资

适用 不适用

(3). 期末公司已背书或贴现且在资产负债表日尚未到期的应收款项融资

适用 不适用

单位：元 币种：人民币

项目	期末终止确认金额	期末未终止确认金额
应收账款	435,693,732.18	
银行承兑汇票	51,130,891.51	
迪链	11,662,616.87	
合计	498,487,240.56	

1) 应收账款系公司向银行进行贴现并不附追索权的款项，故公司将已贴现的应收账款予以终止确认。

2) 银行承兑汇票的承兑人是具有较高信用的商业银行，由其承兑的银行承兑汇票到期不获支付的可能性较低，故公司将已背书或贴现的该等银行承兑汇票予以终止确认。但如果该等票据到期不获支付，依据《票据法》之规定，公司仍将对持票人承担连带责任。

3) 迪链凭证是比亚迪股份有限公司及其下属企业指定的供应链金融信息服务平台开具的供应链融资信用凭证，到期不获支付的可能性较低，故公司将已背书或贴现的迪链凭证予以终止确认。

(4). 按坏账计提方法分类披露

√适用 □不适用

单位：元 币种：人民币

类别	期末余额					期初余额				
	账面余额		坏账准备		账面价值	账面余额		坏账准备		账面价值
	金额	比例 (%)	金额	计提比例 (%)		金额	比例 (%)	金额	计提比例 (%)	
按单项计提坏账准备										
其中：										
按组合计提坏账准备	32,645,687.71	100.00	1,483,095.07	4.54	31,162,592.64	92,972,200.91	100.00	4,584,159.19	4.93	88,388,041.72
其中：										
应收账款	29,306,360.26	89.77	1,465,318.01	5.00	27,841,042.25	84,695,472.35	91.10	4,234,773.62	5.00	80,460,698.73
银行承兑汇票	2,983,786.30	9.14			2,983,786.30	1,289,017.17	1.38			1,289,017.17
迪链	355,541.15	1.09	17,777.06	5.00	337,764.09	6,987,711.39	7.52	349,385.57	5.00	6,638,325.82
合计	32,645,687.71	/	1,483,095.07	/	31,162,592.64	92,972,200.91	/	4,584,159.19	/	88,388,041.72

按单项计提坏账准备:

适用 不适用

按单项计提坏账准备的说明:

适用 不适用

按组合计提坏账准备:

适用 不适用

组合计提项目: 应收账款

单位: 元 币种: 人民币

名称	期末余额		
	账面余额	坏账准备	计提比例 (%)
应收账款账龄组合	29,306,360.26	1,465,318.01	5.00
合计	29,306,360.26	1,465,318.01	5.00

按组合计提坏账准备的说明

适用 不适用

组合计提项目: 迪链

单位: 元 币种: 人民币

名称	期末余额		
	账面余额	坏账准备	计提比例 (%)
迪链	355,541.15	17,777.06	5.00
合计	355,541.15	17,777.06	5.00

按组合计提坏账准备的说明

适用 不适用

按预期信用损失一般模型计提坏账准备

适用 不适用

各阶段划分依据和坏账准备计提比例

无

对本期发生损失准备变动的应收款项融资账面余额显著变动的情况说明:

适用 不适用**(5). 坏账准备的情况**适用 不适用

单位: 元 币种: 人民币

类别	期初余额	本期变动金额				期末余额
		计提	收回或转回	转销或核销	其他变动	
按组合计提 减值准备	4,584,159 .19	17,356,330 .07			-20,457,3 94.19	1,483,095 .07
合计	4,584,159 .19	17,356,330 .07			-20,457,3 94.19	1,483,095 .07

其中本期坏账准备收回或转回金额重要的:

适用 不适用

其他说明：

其他减少系应收款项融资中应收账款贴现转出。

(6). 本期实际核销的应收款项融资情况

适用 不适用

其中重要的应收款项融资核销情况

适用 不适用

核销说明：

适用 不适用

(7). 应收款项融资本期增减变动及公允价值变动情况：

适用 不适用

(8). 其他说明

适用 不适用

8、预付款项

(1). 预付款项按账龄列示

适用 不适用

单位：元 币种：人民币

账龄	期末余额		期初余额	
	金额	比例 (%)	金额	比例 (%)
1年以内	2,785,805.17	98.32	4,075,504.66	87.73
1至2年	47,682.01	1.68	20,205.65	0.43
2至3年				
3年以上			550,000.00	11.84
合计	2,833,487.18	100.00	4,645,710.31	100.00

账龄超过1年且金额重要的预付款项未及时结算原因的说明：

无

(2). 按预付对象归集的期末余额前五名的预付款情况

适用 不适用

单位：元 币种：人民币

单位名称	期末余额	占预付款项期末余额合计数的比例 (%)
第一名	517,228.17	18.25
第二名	352,209.29	12.43
第三名	204,359.42	7.21
第四名	153,090.00	5.40
第五名	99,800.00	3.52
合计	1,326,686.88	46.82

其他说明：

无

其他说明：

适用 不适用

9、其他应收款

项目列示

适用 不适用

单位：元 币种：人民币

项目	期末余额	期初余额
应收利息		
应收股利		
其他应收款	19,099,319.00	31,872,996.84
合计	19,099,319.00	31,872,996.84

其他说明：

适用 不适用

应收利息

(1). 应收利息分类

适用 不适用

(2). 重要逾期利息

适用 不适用

(3). 按坏账计提方法分类披露

适用 不适用

按单项计提坏账准备：

适用 不适用

按单项计提坏账准备的说明：

适用 不适用

按组合计提坏账准备：

适用 不适用

(4). 按预期信用损失一般模型计提坏账准备

适用 不适用

各阶段划分依据和坏账准备计提比例

无

对本期发生损失准备变动的应收利息账面余额显著变动的情况说明：

适用 不适用

(5). 坏账准备的情况

适用 不适用

其中本期坏账准备收回或转回金额重要的：

适用 不适用

其他说明：

无

(6). 本期实际核销的应收利息情况

适用 不适用

其中重要的应收利息核销情况

适用 不适用

核销说明：

适用 不适用

其他说明：

适用 不适用

应收股利

(1). 应收股利

适用 不适用

(2). 重要的账龄超过1年的应收股利

适用 不适用

(3). 按坏账计提方法分类披露

适用 不适用

按单项计提坏账准备：

适用 不适用

按单项计提坏账准备的说明：

适用 不适用

按组合计提坏账准备：

适用 不适用

(4). 按预期信用损失一般模型计提坏账准备

适用 不适用

各阶段划分依据和坏账准备计提比例：

无

对本期发生损失准备变动的应收股利账面余额显著变动的情况说明：

适用 不适用

(5). 坏账准备的情况

适用 不适用

其中本期坏账准备收回或转回金额重要的：

适用 不适用

其他说明：

无

(6). 本期实际核销的应收股利情况

适用 不适用

其中重要的应收股利核销情况

适用 不适用

核销说明：

适用 不适用

其他说明：

适用 不适用

其他应收款

(1). 按账龄披露

适用 不适用

单位：元 币种：人民币

账龄	期末账面余额	期初账面余额
1年以内（含1年）	19,090,387.23	31,535,400.94
1至2年	143,344.81	2,100,995.13
2至3年	1,192,058.30	33,529.04
3年以上	421,054.35	737,303.92
合计	20,846,844.69	34,407,229.03

(2). 按款项性质分类情况

适用 不适用

单位：元 币种：人民币

款项性质	期末账面余额	期初账面余额
出口退税款	14,015,838.20	29,105,431.18
押金保证金	5,110,270.25	3,875,969.68
应收暂付款	943,598.66	1,238,227.54
其他	777,137.58	187,600.63
合计	20,846,844.69	34,407,229.03

(3). 坏账准备计提情况

适用 不适用

单位：元 币种：人民币

坏账准备	第一阶段	第二阶段	第三阶段	合计
	未来12个月预期信用损失	整个存续期预期信用损失(未发生信用减值)	整个存续期预期信用损失(已发生信用减值)	
2025年1月1日余额	1,576,770.05	210,099.51	747,362.63	2,534,232.19
2025年1月1日余额在本期				
--转入第二阶段	-7,167.24	7,167.24		
--转入第三阶段		-119,205.83	119,205.83	
--转回第二阶段				
--转回第一阶段				
本期计提	-615,083.44	-83,726.44	-87,896.62	-786,706.50
本期转回				
本期转销				
本期核销				
其他变动				
2025年12月31日余额	954,519.37	14,334.48	778,671.84	1,747,525.69
期末坏账准备计提比例(%)	5.00	10.00	48.27	8.38

各阶段划分依据和坏账准备计提比例

第一阶段是指其他应收款的信用风险自初始确认后并未显著增加；第二阶段是指其他应收款的信用风险自初始确认后已显著增加但尚未发生信用减值；第三阶段是指其他应收款已发生信用减值。

对本期发生损失准备变动的其他应收款账面余额显著变动的情况说明：

适用 不适用

本期坏账准备计提金额以及评估金融工具的信用风险是否显著增加的采用依据：

适用 不适用

(4). 坏账准备的情况

适用 不适用

单位：元 币种：人民币

类别	期初余额	本期变动金额				期末余额
		计提	收回或转回	转销或核销	其他变动	
按组合计提坏账准备	2,534,232.19	-786,706.50				1,747,525.69
合计	2,534,232.19	-786,706.50				1,747,525.69

其中本期坏账准备转回或收回金额重要的：

适用 不适用

其他说明：

无

(5). 本期实际核销的其他应收款情况

适用 不适用

其中重要的其他应收款核销情况：

适用 不适用

其他应收款核销说明：

适用 不适用

(6). 按欠款方归集的期末余额前五名的其他应收款情况

适用 不适用

单位：元 币种：人民币

单位名称	期末余额	占其他应收款期末余额合计数的比例(%)	款项的性质	账龄	坏账准备期末余额
出口退税款	14,015,838.20	67.23	出口退税款	1年以内	700,791.91
BFTZ BANGPAKONG COLTD	3,522,546.83	16.90	押金保证金	1年以内、2-3年	430,297.12
玉环市未来新城投资有限公司	735,000.00	3.53	押金保证金	1年以内	36,750.00
Tax administration Berlin	625,218.16	3.00	其他	1年以内	31,260.91
李白华	337,718.15	1.61	应收暂付款	1年以内	16,885.91
合计	19,236,321.34	92.27	/	/	1,215,985.85

(7). 因资金集中管理而列报于其他应收款

适用 不适用

其他说明：

适用 不适用

10、 存货

(1). 存货分类

√适用 □不适用

单位：元 币种：人民币

项目	期末余额			期初余额		
	账面余额	存货跌价准备/合同 履约成本减值准备	账面价值	账面余额	存货跌价准备/合同 履约成本减值准备	账面价值
原材料	201,501,783.77	10,703,910.17	190,797,873.60	152,118,077.85	11,851,508.94	140,266,568.91
在产品	58,887,476.80	402,564.26	58,484,912.54	56,508,941.11	1,018,923.54	55,490,017.57
库存商品	473,886,544.08	56,779,225.15	417,107,318.93	377,706,391.75	54,061,757.55	323,644,634.20
周转材料						
消耗性生物资产						
合同履约成本						
发出商品	115,723,018.32	3,772,323.65	111,950,694.67	85,948,624.01	1,618,646.63	84,329,977.38
合计	849,998,822.97	71,658,023.23	778,340,799.74	672,282,034.72	68,550,836.66	603,731,198.06

(2). 确认为存货的数据资源

□适用 √不适用

(3). 存货跌价准备及合同履约成本减值准备

√适用 □不适用

单位：元 币种：人民币

项目	期初余额	本期增加金额		本期减少金额		期末余额
		计提	其他	转回或转销	其他	
原材料	11,851,508.94	4,166,264.16		5,313,862.93		10,703,910.17
在产品	1,018,923.54	402,564.26		1,018,923.54		402,564.26
库存商品	54,061,757.55	24,110,497.91		21,393,030.31		56,779,225.15
周转材料						

消耗性生物资产					
合同履约成本					
发出商品	1,618,646.63	3,488,332.76		1,334,655.74	3,772,323.65
合计	68,550,836.66	32,167,659.09		29,060,472.52	71,658,023.23

本期转回或转销存货跌价准备的原因

适用 不适用

按组合计提存货跌价准备

适用 不适用

按组合计提存货跌价准备的计提标准

适用 不适用

(4). 存货期末余额含有的借款费用资本化金额及其计算标准和依据

适用 不适用

(5). 合同履约成本本期摊销金额的说明

适用 不适用

其他说明：

√适用 □不适用

确定可变现净值的具体依据、本期转回或转销存货跌价准备的原因

项 目	确定可变现净值 的具体依据	转销存货跌价 准备的原因
原材料	相关产成品估计售价减去至完工估计将要发生的成本、估计的销售费用以及相关税费后的金额确定可变现净值	本期将已计提存货跌价准备的存货耗用/售出
在产品		
库存商品	相关产成品估计售价减去估计的销售费用以及相关税费后的金额确定可变现净值	本期已将期初计提存货跌价准备的存货售出
发出商品		

11、持有待售资产

□适用 √不适用

12、一年内到期的非流动资产

□适用 √不适用

一年内到期的债权投资

□适用 √不适用

一年内到期的其他债权投资

□适用 √不适用

一年内到期的非流动资产的其他说明：

无

13、其他流动资产

√适用 □不适用

单位：元 币种：人民币

项目	期末余额	期初余额
合同取得成本		
应收退货成本		
待抵扣增值税	6,041,367.82	9,967,771.64
预交企业所得税	4,997,781.91	40.89
预交保险费	625,254.41	712,500.00
待摊费用	265,120.77	1,120,529.48
合计	11,929,524.91	11,800,842.01

其他说明：

无

14、债权投资**(1). 债权投资情况**

□适用 √不适用

债权投资减值准备本期变动情况

适用 不适用

(2). 期末重要的债权投资

适用 不适用

(3). 减值准备计提情况

适用 不适用

各阶段划分依据和减值准备计提比例：

无

对本期发生损失准备变动的债权投资账面余额显著变动的情况说明：

适用 不适用

本期减值准备计提金额以及评估金融工具的信用风险是否显著增加的采用依据

适用 不适用

(4). 本期实际的核销债权投资情况

适用 不适用

其中重要的债权投资情况核销情况

适用 不适用

债权投资的核销说明：

适用 不适用

其他说明：

适用 不适用

15、 其他债权投资

(1). 其他债权投资情况

适用 不适用

其他债权投资减值准备本期变动情况

适用 不适用

(2). 期末重要的其他债权投资

适用 不适用

(3). 减值准备计提情况

适用 不适用

各阶段划分依据和减值准备计提比例：

无

对本期发生损失准备变动的其他债权投资账面余额显著变动的情况说明：

适用 不适用

本期减值准备计提金额以及评估金融工具的信用风险是否显著增加的采用依据

适用 不适用

(4). 本期实际核销的其他债权投资情况

适用 不适用

其中重要的其他债权投资情况核销情况

适用 不适用

其他债权投资的核销说明：

适用 不适用

其他说明：

适用 不适用

16、长期应收款

(1). 长期应收款情况

适用 不适用

(2). 按坏账计提方法分类披露

适用 不适用

按单项计提坏账准备：

适用 不适用

按单项计提坏账准备的说明：

适用 不适用

按组合计提坏账准备：

适用 不适用

(3). 按预期信用损失一般模型计提坏账准备

适用 不适用

各阶段划分依据和坏账准备计提比例

无

对本期发生损失准备变动的长期应收款账面余额显著变动的情况说明：

适用 不适用

本期坏账准备计提金额以及评估金融工具的信用风险是否显著增加的采用依据

适用 不适用

(4). 坏账准备的情况

适用 不适用

其中本期坏账准备收回或转回金额重要的：

适用 不适用

其他说明：

无

(5). 本期实际核销的长期应收款情况

适用 不适用

其中重要的长期应收款核销情况

适用 不适用

长期应收款核销说明：

适用 不适用

其他说明：

适用 不适用

17、长期股权投资

(1). 长期股权投资情况

√适用 □不适用

单位：元 币种：人民币

被投资单位	期初 余额（账面价 值）	本期增减变动								期末 余额（账面价 值）	减值准备期 末余额
		追加 投资	减少 投资	权益法下确认 的投资损益	其他综 合收益 调整	其他权 益变动	宣告发 放现金 股利或 利润	计提减 值准备	其他		
一、合营企业											
小计											
二、联营企业											
台州玉信公司	7,587,506.30			1,722,221.89						9,309,728.19	
小计	7,587,506.30			1,722,221.89						9,309,728.19	
合计	7,587,506.30			1,722,221.89						9,309,728.19	

(2). 长期股权投资的减值测试情况

□适用 √不适用

其他说明：
无

18、其他权益工具投资

(1). 其他权益工具投资情况

√适用 □不适用

单位：元 币种：人民币

项目	期初 余额	本期增减变动					期末 余额	本期确 认的股	累计计入 其他综合	累计计入其他综 合收益的损失	指定为以公允价 值计量且其变动
		追	减	本期计入其	本期计入	其					

		加 投 资	少 投 资	他 综 合 收 益 的 利 得	其 他 综 合 收 益 的 损 失	他		利 收 入	收 益 的 利 得		计 入 其 他 综 合 收 益 的 原 因
众泰汽车 股份有限 公司	1,687,913.60			805,113.60			2,493,027.20			-2,139,907.20	不以交易为目的
合计	1,687,913.60			805,113.60			2,493,027.20			-2,139,907.20	/

(2). 本期存在终止确认的情况说明

适用 不适用

其他说明：

适用 不适用

19、其他非流动金融资产

√适用 □不适用

单位：元 币种：人民币

项目	期末余额	期初余额
分类为以公允价值计量且其变动计入当期损益的金融资产	2,800,000.00	2,800,000.00
其中：权益工具投资	2,800,000.00	2,800,000.00
合计	2,800,000.00	2,800,000.00

其他说明：

□适用 √不适用

20、投资性房地产

投资性房地产计量模式

(1). 采用成本计量模式的投资性房地产

单位：元 币种：人民币

项目	房屋、建筑物	土地使用权	在建工程	合计
一、账面原值				
1. 期初余额	2,805,671.00			2,805,671.00
2. 本期增加金额				
(1) 外购				
(2) 存货\固定资产\在建工程转入				
(3) 企业合并增加				
3. 本期减少金额				
(1) 处置				
(2) 其他转出				
4. 期末余额	2,805,671.00			2,805,671.00
二、累计折旧和累计摊销				
1. 期初余额	1,342,513.23			1,342,513.23
2. 本期增加金额	134,672.16			134,672.16
(1) 计提或摊销	134,672.16			134,672.16
3. 本期减少金额				
(1) 处置				
(2) 其他转出				
4. 期末余额	1,477,185.39			1,477,185.39
三、减值准备				
1. 期初余额				
2. 本期增加金额				
(1) 计提				
3. 本期减少金额				
(1) 处置				
(2) 其他转出				
4. 期末余额				
四、账面价值				

1. 期末账面价值	1,328,485.61			1,328,485.61
2. 期初账面价值	1,463,157.77			1,463,157.77

(2). 未办妥产权证书的投资性房地产情况

适用 不适用

(3). 采用成本计量模式的投资性房地产的减值测试情况

适用 不适用

其他说明：

适用 不适用

21、 固定资产

项目列示

适用 不适用

单位：元 币种：人民币

项目	期末余额	期初余额
固定资产	1,331,555,577.48	1,172,014,176.35
固定资产清理		
合计	1,331,555,577.48	1,172,014,176.35

其他说明：

适用 不适用

固定资产

(1). 固定资产情况

√适用 □不适用

单位：元 币种：人民币

项目	房屋及建筑物	机器设备	运输工具	通用设备	合计
一、账面原值：					
1.期初余额	803,718,346.14	941,729,727.87	13,816,106.72	44,221,667.36	1,803,485,848.09
2.本期增加金额	34,508,606.17	329,027,587.77	4,153,461.56	12,972,113.79	380,661,769.29
(1) 购置	31,395,054.02	58,714,653.87	3,973,052.90	8,437,572.24	102,520,333.03
(2) 在建工程转入	3,113,552.15	237,716,555.29	162,289.68	4,533,564.14	245,525,961.26
(3) 企业合并增加					
(4) 自制		31,695,107.90			31,695,107.90
(5) 外币折算差异		901,270.71	18,118.98	977.41	920,367.10
3.本期减少金额	81,914,131.04	25,892,061.46	1,088,532.47	3,780,430.02	112,675,154.99
(1) 处置或报废	81,914,131.04	25,892,061.46	1,088,532.47	3,780,430.02	112,675,154.99
4.期末余额	756,312,821.27	1,244,865,254.18	16,881,035.81	53,413,351.13	2,071,472,462.39
二、累计折旧					
1.期初余额	188,121,673.83	401,126,030.34	10,155,401.12	26,327,512.95	625,730,618.24
2.本期增加金额	35,410,645.85	107,288,985.49	1,870,426.17	8,706,368.45	153,276,425.96
(1) 计提	35,410,645.85	107,283,531.02	1,868,250.29	8,713,614.29	153,276,041.45
(2) 外币折算差异		5,454.47	2,175.88	-7,245.84	384.51
3.本期减少金额	23,845,782.26	16,554,759.44	1,034,105.84	3,567,561.95	45,002,209.49
(1) 处置或报废	23,845,782.26	16,554,759.44	1,034,105.84	3,567,561.95	45,002,209.49
4.期末余额	199,686,537.42	491,860,256.39	10,991,721.45	31,466,319.45	734,004,834.71
三、减值准备					
1.期初余额		5,741,053.50			5,741,053.50
2.本期增加金额		242,048.39			242,048.39
(1) 计提		242,048.39			242,048.39
3.本期减少金额		71,051.69			71,051.69

(1) 处置或报废		71,051.69			71,051.69
4.期末余额		5,912,050.20			5,912,050.20
四、账面价值					
1.期末账面价值	556,626,283.85	747,092,947.59	5,889,314.36	21,947,031.68	1,331,555,577.48
2.期初账面价值	615,596,672.31	534,862,644.03	3,660,705.60	17,894,154.41	1,172,014,176.35

(2). 暂时闲置的固定资产情况

√适用 不适用

单位：元 币种：人民币

项目	账面原值	累计折旧	减值准备	账面价值	备注
专用设备	13,700,387.48	7,103,317.58	5,912,050.20	685,019.70	
小 计	13,700,387.48	7,103,317.58	5,912,050.20	685,019.70	

(3). 通过经营租赁租出的固定资产

√适用 不适用

单位：元 币种：人民币

项目	期末账面价值
房屋及建筑物	8,145,763.23
专用设备	2,067,899.85
小 计	10,213,663.08

(4). 未办妥产权证书的固定资产情况

√适用 不适用

单位：元 币种：人民币

项目	账面价值	未办妥产权证书的原因
智造园	128,019,058.99	待整体完工后办理
小 计	128,019,058.99	

(5). 固定资产的减值测试情况

适用 不适用

其他说明:

适用 不适用

固定资产清理

适用 不适用

22、在建工程

项目列示

适用 不适用

单位：元 币种：人民币

项目	期末余额	期初余额
在建工程	71,645,884.20	126,908,419.79
工程物资		
合计	71,645,884.20	126,908,419.79

其他说明:

适用 不适用

在建工程

(1). 在建工程情况

√适用 □不适用

单位：元 币种：人民币

项目	期末余额			期初余额		
	账面余额	减值准备	账面价值	账面余额	减值准备	账面价值
智造园	22,995,802.85		22,995,802.85	105,908,973.59		105,908,973.59
智造园（二期）	8,853,615.40		8,853,615.40	2,477,201.42		2,477,201.42
设备安装工程	31,828,084.54	483,185.86	31,344,898.68	18,531,979.31	483,185.86	18,048,793.45
其他工程项目	8,451,567.27		8,451,567.27	473,451.33		473,451.33
合计	72,129,070.06	483,185.86	71,645,884.20	127,391,605.65	483,185.86	126,908,419.79

(2). 重要在建工程项目本期变动情况

√适用 □不适用

单位：元 币种：人民币

项目名称	预算数	期初余额	本期增加金额	本期转入固定资产金额	本期其他减少金额	期末余额	工程累计投入占预算比例(%)	工程进度	利息资本化累计金额	其中：本期利息资本化金额	本期利息资本化率(%)	资金来源
智造园	1,100,000,000	105,908,973.59	107,263,076.85	187,749,141.78	2,427,105.81	22,995,802.85	95.57	95.00%				自筹资金
智造园（二期）	380,000,000	2,477,201.42	6,376,413.98			8,853,615.40	18.56	2.00%				自筹+募集资金
合计	1,480,000,000	108,386,175.01	113,639,490.83	187,749,141.78	2,427,105.81	31,849,418.25	/	/			/	/

(3). 本期计提在建工程减值准备情况

√适用 □不适用

单位：元 币种：人民币

项目	期初余额	本期增加	本期减少	期末余额	计提原因
设备安装工程	483,185.86			483,185.86	
合计	483,185.86			483,185.86	/

(4). 在建工程的减值测试情况

□适用 √不适用

其他说明：

□适用 √不适用

工程物资**(1). 工程物资情况**

□适用 √不适用

23、 生产性生物资产**(1). 采用成本计量模式的生产性生物资产**

□适用 √不适用

(2). 采用成本计量模式的生产性生物资产的减值测试情况

□适用 √不适用

(3). 采用公允价值计量模式的生产性生物资产

□适用 √不适用

其他说明：

□适用 √不适用

24、 油气资产**(1). 油气资产情况**

□适用 √不适用

(2). 油气资产的减值测试情况

□适用 √不适用

其他说明：

无

25、使用权资产

(1). 使用权资产情况

√适用 □不适用

单位：元 币种：人民币

项目	房屋及建筑物	合计
一、账面原值		
1. 期初余额	42,050,482.84	42,050,482.84
2. 本期增加金额	42,591,822.19	42,591,822.19
(1) 租入	42,736,541.58	42,736,541.58
(2) 外币报表折算差异	-144,719.39	-144,719.39
3. 本期减少金额	30,530,006.97	30,530,006.97
(1) 处置	30,530,006.97	30,530,006.97
4. 期末余额	54,112,298.06	54,112,298.06
二、累计折旧		
1. 期初余额	30,029,935.67	30,029,935.67
2. 本期增加金额	8,774,932.16	8,774,932.16
(1) 计提	8,670,097.95	8,670,097.95
(2) 外币报表折算差异	104,834.21	104,834.21
3. 本期减少金额	30,530,006.97	30,530,006.97
(1) 处置	30,530,006.97	30,530,006.97
4. 期末余额	8,274,860.86	8,274,860.86
三、减值准备		
1. 期初余额		
2. 本期增加金额		
(1) 计提		
3. 本期减少金额		
(1) 处置		
4. 期末余额		
四、账面价值		
1. 期末账面价值	45,837,437.20	45,837,437.20
2. 期初账面价值	12,020,547.17	12,020,547.17

(2). 使用权资产的减值测试情况

□适用 √不适用

其他说明：

无

26、无形资产

(1). 无形资产情况

√适用 □不适用

单位：元 币种：人民币

项目	土地使用权	专利权	非专利技术	软件	合计
一、账面原值					
1. 期初余额	301,789,777.31	82,634.65	8,021,891.05	16,110,400.32	326,004,703.33
2. 本期增加金额				6,664,574.35	6,664,574.35
(1) 购置				6,659,218.45	6,659,218.45
(2) 内部研发					
(3) 企业合并增加					
(4) 外币折算差异				5,355.90	5,355.90
3. 本期减少金额	41,045,500.00				41,045,500.00
(1) 处置	41,045,500.00				41,045,500.00
4. 期末余额	260,744,277.31	82,634.65	8,021,891.05	22,774,974.67	291,623,777.68
二、累计摊销					
1. 期初余额	32,492,665.13	65,933.27	7,186,405.64	7,762,572.47	47,507,576.51
2. 本期增加金额	5,238,146.08	3,571.71	140,688.24	2,001,579.33	7,383,985.36
(1) 计提	5,238,146.08	3,571.71	140,688.24	2,000,977.73	7,383,383.76
(2) 外币折算差异				601.60	601.60
3. 本期减少金额	10,466,601.68				10,466,601.68
(1) 处置	10,466,601.68				10,466,601.68
4. 期末余额	27,264,209.53	69,504.98	7,327,093.88	9,764,151.80	44,424,960.19
三、减值准备					

1. 期初余额					
2. 本期增加金额					
(1) 计提					
3. 本期减少金额					
(1) 处置					
4. 期末余额					
四、账面价值					
1. 期末账面价值	233,480,067.78	13,129.67	694,797.17	13,010,822.87	247,198,817.49
2. 期初账面价值	269,297,112.18	16,701.38	835,485.41	8,347,827.85	278,497,126.82

本期末通过公司内部研发形成的无形资产占无形资产余额的比例是0%

(2). 确认为无形资产的数据资源

适用 不适用

(3). 未办妥产权证书的土地使用权情况

适用 不适用

(4). 无形资产的减值测试情况

适用 不适用

其他说明：

适用 不适用

27、商誉

(1). 商誉账面原值

√适用 □不适用

单位：元 币种：人民币

被投资单位名称或形成商誉的事项	期初余额	本期增加	本期减少	期末余额
		企业合并形成的	处置	
芜湖荣基公司	183,530,811.61			183,530,811.61
芜湖安博公司	41,375,700.58			41,375,700.58
合计	224,906,512.19			224,906,512.19

(2). 商誉减值准备

√适用 □不适用

单位：元 币种：人民币

被投资单位名称或形成商誉的事项	期初余额	本期增加	本期减少	期末余额
		计提	处置	
芜湖荣基公司	2,155,692.86			2,155,692.86
芜湖安博公司	41,375,700.58			41,375,700.58
合计	43,531,393.44			43,531,393.44

(3). 商誉所在资产组或资产组组合的相关信息

√适用 □不适用

名称	所属资产组或组合的构成及依据	所属经营分部及依据	是否与以前年度保持一致
芜湖荣基公司	流动资产、非流动资产、流动负债和非流动负债	不适用	是

资产组或资产组组合发生变化

□适用 √不适用

其他说明：

□适用 √不适用

(4). 可收回金额的具体确定方法

可收回金额按公允价值减去处置费用后的净额确定

适用 不适用

可收回金额按预计未来现金流量的现值确定

适用 不适用

单位：元 币种：人民币

项目	账面价值	可收回金额	减值金额	预测期的年限	预测期的关键参数（增长率、利润率等）	预测期内的参数的确定依据	稳定期的关键参数（增长率、利润率、折现率等）	稳定期的关键参数的确定依据
芜湖荣基公司	854,472,732.27	861,100,000.00		5年	收入增长率为2.04%-3.89%，毛利率为33.37%-34.31%	收入根据产品的历史销售单价和预测未来销售数量计算确认；根据历史毛利率数据以及产品市场竞争力等综合考虑，预计未来毛利率水平基本稳定	稳定期增长率为0%；毛利率33.37%。	
合计	854,472,732.27	861,100,000.00		/	/	/	/	/

前述信息与以前年度减值测试采用的信息或外部信息明显不一致的差异原因

适用 不适用

公司以前年度减值测试采用信息与当年实际情况明显不一致的差异原因

适用 不适用**(5). 业绩承诺及对应商誉减值情况**

形成商誉时存在业绩承诺且报告期或报告期上一期间处于业绩承诺期内

适用 不适用

其他说明：

适用 不适用

确定折现率的方法及结果：折现率以公司的加权平均资本成本(WACC)为基础经调整后确定，其中权益资本成本按国际通常使用的CAPM模型求取。债务资本成本Kd采用基准日适用的一年期银行贷款市场利率(LPR) 3.00%；经上述参数计算确定的加权资本成本为10.81%，调整为税前口径后为12.27%。

28、长期待摊费用

√适用 □不适用

单位：元 币种：人民币

项目	期初余额	本期增加金额	本期摊销金额	其他减少金额	期末余额
厂房辅助工程	27,620,398.72	1,874,186.35	7,249,501.49	1,751,709.50	20,493,374.08
电缆工程	10,377,962.91	3,086,825.63	5,725,379.24		7,739,409.30
装修费	8,003,165.90	498,191.35	2,314,388.20	2,220,565.03	3,966,404.02
生产用辅助工具	5,507,797.18	2,761,640.43	2,743,339.77		5,526,097.84
零星工程	6,389,372.52	7,123,832.59	3,611,486.48	629,546.87	9,272,171.76
合计	57,898,697.23	15,344,676.35	21,644,095.18	4,601,821.40	46,997,457.00

其他说明：

无

29、递延所得税资产/递延所得税负债

(1). 未经抵销的递延所得税资产

√适用 □不适用

单位：元 币种：人民币

项目	期末余额		期初余额	
	可抵扣暂时性差异	递延所得税资产	可抵扣暂时性差异	递延所得税资产
资产减值准备	74,070,492.96	11,110,573.94	72,824,516.68	10,923,677.50
内部交易未实现利润				
可抵扣亏损	18,478,424.75	2,771,763.70	29,860,509.24	4,479,076.39
递延收益	148,842,539.07	22,326,380.86	122,822,634.82	18,423,395.21
租赁负债	45,351,705.78	9,383,755.86	10,006,219.49	2,108,963.61
其他权益工具投资公允价值变动	1,991,596.80	298,739.52	2,796,710.40	419,506.56
合计	288,734,759.36	45,891,213.88	238,310,590.63	36,354,619.27

(2). 未经抵销的递延所得税负债

√适用 □不适用

单位：元 币种：人民币

项目	期末余额		期初余额	
	应纳税暂时性差异	递延所得税负债	应纳税暂时性差异	递延所得税负债
非同一控制企业合并资产评估增值				

其他债权投资公允价值变动				
其他权益工具投资公允价值变动				
固定资产税会折旧差异	285,504,567.95	42,825,685.19	241,005,403.13	36,150,810.47
使用权资产	45,837,437.20	9,502,715.84	12,020,547.17	2,459,270.67
合计	331,342,005.15	52,328,401.03	253,025,950.30	38,610,081.14

(3). 以抵销后净额列示的递延所得税资产或负债

√适用 □不适用

单位：元 币种：人民币

项目	期末余额		期初余额	
	递延所得税资产和负债互抵金额	抵销后递延所得税资产或负债余额	递延所得税资产和负债互抵金额	抵销后递延所得税资产或负债余额
递延所得税资产	39,175,173.88	6,716,040.00	28,033,121.04	8,321,498.23
递延所得税负债	39,175,173.88	13,153,227.15	28,033,121.04	10,576,960.10

(4). 未确认递延所得税资产明细

√适用 □不适用

单位：元 币种：人民币

项目	期末余额	期初余额
可抵扣暂时性差异	70,558,607.78	67,583,411.66
可抵扣亏损	286,927,540.17	232,893,980.61
合计	357,486,147.95	300,477,392.27

(5). 未确认递延所得税资产的可抵扣亏损将于以下年度到期

√适用 □不适用

单位：元 币种：人民币

年份	期末金额	期初金额	备注
2025年		17,790,719.20	
2026年	21,522,093.36	21,592,354.76	
2027年	62,524,166.32	62,524,166.32	
2028年	66,211,965.69	66,212,394.44	
2029年	62,277,332.87	64,774,345.89	
2030年	74,391,981.93		
合计	286,927,540.17	232,893,980.61	/

其他说明：

□适用 √不适用

30、其他非流动资产

√适用 □不适用

单位：元 币种：人民币

项目	期末余额			期初余额		
	账面余额	减值	账面价值	账面余额	减值	账面价值

		准备			准备	
合同取得成本						
合同履约成本						
应收退货成本						
合同资产						
预付土地款	30,230,693.97		30,230,693.97			
预付设备、工程款	11,997,389.08		11,997,389.08	24,293,782.52		24,293,782.52
预付软件款	2,053,548.78		2,053,548.78	3,155,119.03		3,155,119.03
合计	44,281,631.83		44,281,631.83	27,448,901.55		27,448,901.55

其他说明：

无

31、所有权或使用权受限资产

√适用 □不适用

单位：元 币种：人民币

项目	期末				期初			
	账面余额	账面价值	受限类型	受限情况	账面余额	账面价值	受限类型	受限情况
货币资金	84,163,645.95	84,163,645.95	质押	应付票据保证金等	61,739,413.02	61,739,413.02	质押	应付票据保证金等
应收票据								
存货								
其中：数据资源								
固定资产	625,374,925.68	481,546,010.38	抵押	抵押用于借款及银行开具承兑汇票	598,949,094.16	499,767,398.08	抵押	抵押用于借款及银行开具承兑汇票担保
无形资产	257,937,291.23	231,257,287.36	抵押	抵押用于借款及银行开具承兑汇票	283,024,198.23	252,938,407.77	抵押	抵押用于借款及银行开具承兑汇票担保
其中：数据资源								
投资性房地产	2,805,671.00	1,328,485.61	抵押	抵押用于借款担保	2,805,671.00	1,463,157.77	抵押	抵押用于借款及开具银行承兑汇票担保
在建工程	31,849,418.25	31,849,418.25	抵押	抵押用于借款及银行开具承兑汇票担保	4,656,948.61	4,656,948.61	抵押	抵押用于借款及银行开具承兑汇票担保
合计	1,002,130,952.11	830,144,847.55	/	/	951,175,325.02	820,565,325.25	/	/

其他说明：

无

32、短期借款**(1). 短期借款分类**

√适用 □不适用

单位：元 币种：人民币

项目	期末余额	期初余额
质押借款		
抵押借款	109,883,811.33	311,661,086.47
保证借款	66,956,419.02	
信用借款	428,475,483.77	144,386,837.28
合计	605,315,714.12	456,047,923.75

短期借款分类的说明：

无

(2). 已逾期未偿还的短期借款情况

□适用 √不适用

其中重要的已逾期未偿还的短期借款情况如下：

□适用 √不适用

其他说明：

□适用 √不适用

33、交易性金融负债

□适用 √不适用

其他说明：

□适用 √不适用

34、衍生金融负债

□适用 √不适用

35、应付票据**(1). 应付票据列示**

√适用 □不适用

单位：元 币种：人民币

种类	期末余额	期初余额
商业承兑汇票		
银行承兑汇票	250,846,000.00	161,900,000.00
合计	250,846,000.00	161,900,000.00

本期末已到期未支付的应付票据总额为0元。到期未付的原因是不适用

36、应付账款**(1). 应付账款列示**

√适用 □不适用

单位：元 币种：人民币

项目	期末余额	期初余额
应付材料等采购款	592,866,088.54	537,746,684.50
应付长期资产购置款	59,709,031.05	57,017,575.41
应付费用款	19,708,884.60	15,700,592.76
合计	672,284,004.19	610,464,852.67

(2). 账龄超过1年或逾期的重要应付账款

□适用 √不适用

其他说明：

□适用 √不适用

37、预收款项**(1). 预收款项列示**

√适用 □不适用

单位：元 币种：人民币

项目	期末余额	期初余额
预收房租款	180,705.00	180,705.00
合计	180,705.00	180,705.00

(2). 账龄超过1年的重要预收款项

□适用 √不适用

(3). 报告期内账面价值发生重大变动的金额和原因

□适用 √不适用

其他说明：

□适用 √不适用

38、合同负债**(1). 合同负债情况**

√适用 □不适用

单位：元 币种：人民币

项目	期末余额	期初余额
预收货款	22,337,144.92	12,801,246.10
合计	22,337,144.92	12,801,246.10

(2). 账龄超过1年的重要合同负债

□适用 √不适用

(3). 报告期内账面价值发生重大变动的金额和原因

□适用 √不适用

其他说明：

□适用 √不适用

39、应付职工薪酬**(1). 应付职工薪酬列示**

√适用 □不适用

单位：元 币种：人民币

项目	期初余额	本期增加	本期减少	期末余额
一、短期薪酬	62,761,036.42	546,744,175.68	531,333,698.51	78,171,513.59
二、离职后福利-设定提存计划	1,391,887.64	34,920,911.83	34,251,352.27	2,061,447.20
三、辞退福利				
四、一年内到期的其他福利				
合计	64,152,924.06	581,665,087.51	565,585,050.78	80,232,960.79

(2). 短期薪酬列示

√适用 □不适用

单位：元 币种：人民币

项目	期初余额	本期增加	本期减少	期末余额
一、工资、奖金、津贴和补贴	48,797,966.27	488,743,372.64	472,811,849.63	64,729,489.28
二、职工福利费		32,410,366.82	32,410,366.82	
三、社会保险费	827,681.15	19,449,243.94	19,135,287.02	1,141,638.07
其中：医疗保险费	708,093.47	15,391,829.99	15,130,534.53	969,388.93
工伤保险费	112,442.83	2,456,495.91	2,413,578.24	155,360.50
生育保险费		6,474.57	6,474.57	
其他	7,144.85	1,594,443.47	1,584,699.68	16,888.64
四、住房公积金		4,299,159.60	4,299,159.60	
五、工会经费和职工教育经费	13,135,389.00	1,842,032.68	2,677,035.44	12,300,386.24
六、短期带薪缺勤				
七、短期利润分享计划				
合计	62,761,036.42	546,744,175.68	531,333,698.51	78,171,513.59

(3). 设定提存计划列示

√适用 □不适用

单位：元 币种：人民币

项目	期初余额	本期增加	本期减少	期末余额
1、基本养老保险	1,347,067.08	33,856,670.35	33,204,758.27	1,998,979.16
2、失业保险费	44,820.56	1,064,241.48	1,046,594.00	62,468.04
3、企业年金缴费				
合计	1,391,887.64	34,920,911.83	34,251,352.27	2,061,447.20

其他说明：

适用 不适用**40、应交税费**适用 不适用

单位：元 币种：人民币

项目	期末余额	期初余额
增值税	2,303,316.60	3,775,269.88
消费税		
营业税		
企业所得税	2,753,724.24	10,314,792.88
个人所得税	879,808.35	718,717.53
城市维护建设税	155,616.47	618,430.43
房产税	5,961,597.48	5,563,154.39
土地使用税	3,067,565.63	2,700,683.64
印花税	566,504.70	486,747.39
教育费附加	66,692.77	292,300.76
地方教育附加	44,461.84	194,867.17
水利建设基金	37,263.76	41,858.49
环境保护税	14,243.12	11,563.18
合计	15,850,794.96	24,718,385.74

其他说明：

无

41、其他应付款**(1). 项目列示**适用 不适用

单位：元 币种：人民币

项目	期末余额	期初余额
应付利息		
应付股利		
其他应付款	36,586,623.08	31,165,974.71
合计	36,586,623.08	31,165,974.71

其他说明：

适用 不适用**(2). 应付利息**

分类列示

适用 不适用

逾期的重要应付利息：

适用 不适用

其他说明：

适用 不适用

(3). 应付股利

分类列示

适用 不适用

(4). 其他应付款

按款项性质列示其他应付款

适用 不适用

单位：元 币种：人民币

项目	期末余额	期初余额
拆借款	28,100,000.00	25,000,000.00
应付佣金及报销款	8,031,137.54	5,604,266.33
应付押金及保证金	298,573.90	397,071.10
其他	156,911.64	164,637.28
合计	36,586,623.08	31,165,974.71

账龄超过1年或逾期的重要其他应付款

适用 不适用

其他说明：

适用 不适用

42、持有待售负债

适用 不适用

43、1年内到期的非流动负债

适用 不适用

单位：元 币种：人民币

项目	期末余额	期初余额
1年内到期的长期借款	143,271,883.61	120,362,406.45
1年内到期的应付债券		150,304,956.66
1年内到期的长期应付款		
1年内到期的租赁负债	11,317,329.48	7,059,291.40
合计	154,589,213.09	277,726,654.51

其他说明：

一年内到期的应付债券增减变动

单位：元 币种：人民币

债券名称	面值	票面利率(%)	发行日期	债券期限	发行金额	是否违约
正裕转债	100.00	2.50	2019.12.31	6年	290,000,000.00	否
小计					290,000,000.00	

(续上表)

债券名称	期初数	本期发行	按面值计提利息	溢折价摊销	本期偿还	其他变动	期末数
正裕转	150,304,956.66		1,618,587.08	12,562,739.98	510,879.59	138,849,924.17	

债							
小计	150,304,956.66		1,618,587.08	12,562,739.98	510,879.59	138,849,924.17	

44、其他流动负债

其他流动负债情况

适用 不适用

单位：元 币种：人民币

项目	期末余额	期初余额
短期应付债券		
应付退货款		
待转销项税额	479,893.89	290,999.74
合计	479,893.89	290,999.74

短期应付债券的增减变动：

适用 不适用

其他说明：

适用 不适用

45、长期借款

(1). 长期借款分类

适用 不适用

单位：元 币种：人民币

项目	期末余额	期初余额
质押借款		
抵押借款	171,797,537.44	250,676,590.00
保证借款		
信用借款	108,116,693.90	53,310,992.90
合计	279,914,231.34	303,987,582.90

长期借款分类的说明：

无

其他说明：

适用 不适用

46、应付债券

(1). 应付债券

适用 不适用

(2). 应付债券的具体情况：（不包括划分为金融负债的优先股、永续债等其他金融工具）

适用 不适用

(3). 可转换公司债券的说明

适用 不适用

转股权会计处理及判断依据

适用 不适用

(4). 划分为金融负债的其他金融工具说明

期末发行在外的优先股、永续债等其他金融工具基本情况

适用 不适用

期末发行在外的优先股、永续债等金融工具变动情况表

适用 不适用

其他金融工具划分为金融负债的依据说明

适用 不适用

其他说明：

适用 不适用

47、 租赁负债

适用 不适用

单位：元 币种：人民币

项目	期末余额	期初余额
尚未支付的租赁付款额	36,802,195.33	3,922,315.44
未确认融资费用	-2,277,928.87	-97,653.87
合计	34,524,266.46	3,824,661.57

其他说明：

无

48、 长期应付款

项目列示

适用 不适用

其他说明：

适用 不适用

长期应付款

(1). 按款项性质列示长期应付款

适用 不适用

专项应付款**(1). 按款项性质列示专项应付款**

□适用 √不适用

49、长期应付职工薪酬

□适用 √不适用

50、预计负债

□适用 √不适用

51、递延收益

递延收益情况

√适用 □不适用

单位：元 币种：人民币

项目	期初余额	本期增加	本期减少	期末余额	形成原因
政府补助	131,309,824.05	30,882,830.00	7,105,110.39	155,087,543.66	收到与资产相关政府补助
合计	131,309,824.05	30,882,830.00	7,105,110.39	155,087,543.66	/

其他说明：

□适用 √不适用

52、其他非流动负债

□适用 √不适用

53、股本

√适用 □不适用

单位：元 币种：人民币

	期初余额	本次变动增减(+、-)					期末余额
		发行新股	送股	公积金转股	其他	小计	
股份总数	223,731,936.00				16,301,332.00	16,301,332.00	240,033,268.00

其他说明：

本期有 1,372,490 张正裕转债转股，相应增加股本 16,301,332.00 元，增加资本公积 147,042,842.58 元。

54、其他权益工具**(1). 期末发行在外的优先股、永续债等其他金融工具基本情况**

□适用 √不适用

(2). 期末发行在外的优先股、永续债等金融工具变动情况表

√适用 □不适用

单位：元 币种：人民币

发行在外的金融工具	期初		本期增加		本期减少		期末	
	数量	账面价值	数量	账面价值	数量	账面价值	数量	账面价值
正裕转债	1,377,540	10,169,253.11			1,377,540	10,169,253.11		
合计	1,377,540	10,169,253.11			1,377,540	10,169,253.11		

其他权益工具本期增减变动情况、变动原因说明，以及相关会计处理的依据：

√适用 □不适用

本期有 1,372,490 张正裕转债转股，有 5,050 张正裕转债赎回，其他权益工具相应减少 10,169,253.11 元。

其他说明：

□适用 √不适用

55、资本公积

√适用 □不适用

单位：元 币种：人民币

项目	期初余额	本期增加	本期减少	期末余额
资本溢价（股本溢价）	384,504,251.52	147,042,842.58		531,547,094.10
其他资本公积	179,368.53			179,368.53
合计	384,683,620.05	147,042,842.58		531,726,462.63

其他说明，包括本期增减变动情况、变动原因说明：

股本溢价本期增加系正裕转债转股溢价部分增加股本溢价，详见本报告第八节七、53 之说明。

56、库存股

□适用 √不适用

57、其他综合收益

√适用 □不适用

单位：元 币种：人民币

项目	期初余额	本期发生金额						期末余额
		本期所得税前发生额	减：前期计入其他综合收益当期转入损益	减：前期计入其他综合收益当期转入留存收益	减：所得税费用	税后归属于母公司	税后归属于少数股东	
一、不能重分类进损益的其他综合收益	-2,525,514.24	805,113.60			120,767.04	684,346.56		-1,841,167.68
其中：重新计量设定受益计划变动额								
权益法下不能转损益的其他综合收益								
其他权益工具投资公允价值变动	-2,525,514.24	805,113.60			120,767.04	684,346.56		-1,841,167.68
企业自身信用风险公允价值变动								
二、将重分类进损益的其他综合收益	12,325,700.59	138,117.22				138,117.22		12,463,817.81
其中：权益法下可转损益的其他综合收益								
其他债权投资公允价值变动	-3,933,890.18	3,101,064.12			478,847.76	2,622,216.36		-1,311,673.82
金融资产重分类计入其他综合收益的金额								
其他债权投资信用减值准备	3,933,890.18	-3,101,064.12			-478,847.76	-2,622,216.36		1,311,673.82
现金流量套期储备								

外币财务报表折算差额	12,325,700.59	138,117.22				138,117.22		12,463,817.81
其他综合收益合计	9,800,186.35	943,230.82			120,767.04	822,463.78		10,622,650.13

其他说明，包括对现金流量套期损益的有效部分转为被套期项目初始确认金额调整：

无

58、专项储备

□适用 √不适用

59、盈余公积

√适用 □不适用

单位：元 币种：人民币

项目	期初余额	本期增加	本期减少	期末余额
法定盈余公积	75,633,675.84	7,907,266.18		83,540,942.02
任意盈余公积				
储备基金				
企业发展基金				
其他				
合计	75,633,675.84	7,907,266.18		83,540,942.02

盈余公积说明，包括本期增减变动情况、变动原因说明：

无

60、未分配利润

√适用 □不适用

单位：元 币种：人民币

项目	本期	上期
调整前上期末未分配利润	527,677,052.71	463,452,333.56
调整期初未分配利润合计数（调增+，调减-）		
调整后期初未分配利润	527,677,052.71	463,452,333.56
加：本期归属于母公司所有者的净利润	105,432,389.78	71,463,218.51
减：提取法定盈余公积	7,907,266.18	7,238,499.36
提取任意盈余公积		
提取一般风险准备		
应付普通股股利	22,684,970.30	
转作股本的普通股股利		
期末未分配利润	602,517,206.01	527,677,052.71

调整期初未分配利润明细：

- 1、由于《企业会计准则》及其相关新规定进行追溯调整，影响期初未分配利润0元。
- 2、由于会计政策变更，影响期初未分配利润0元。
- 3、由于重大会计差错更正，影响期初未分配利润0元。
- 4、由于同一控制导致的合并范围变更，影响期初未分配利润0元。
- 5、其他调整合计影响期初未分配利润0元。

61、营业收入和营业成本**(1). 营业收入和营业成本情况**

√适用 □不适用

单位：元 币种：人民币

项目	本期发生额		上期发生额	
	收入	成本	收入	成本
主营业务	2,758,110,852.33	2,183,921,034.99	2,288,237,253.62	1,737,207,139.85

其他业务	21,495,815.11	18,179,868.32	14,715,061.25	10,535,644.98
合计	2,779,606,667.44	2,202,100,903.31	2,302,952,314.87	1,747,742,784.83
其中：与客户之间的合同产生的收入	2,775,623,239.46	2,200,529,368.89	2,296,990,873.11	1,745,278,050.88

(2). 营业收入、营业成本的分解信息

√适用 □不适用

单位：元 币种：人民币

合同分类	本年发生额		合计	
	营业收入	营业成本	营业收入	营业成本
商品类型				
汽车悬架系统减震器	2,098,273,957.48	1,710,379,908.23	2,098,273,957.48	1,710,379,908.23
发动机密封件	411,576,907.19	259,085,405.61	411,576,907.19	259,085,405.61
橡胶减震器	233,348,733.66	203,802,242.82	233,348,733.66	203,802,242.82
其他产品	14,911,254.00	10,653,478.33	14,911,254.00	10,653,478.33
其他业务	17,512,387.13	16,608,333.90	17,512,387.13	16,608,333.90
小计	2,775,623,239.46	2,200,529,368.89	2,775,623,239.46	2,200,529,368.89
按经营地区分类				
境外地区	2,378,718,644.65	1,851,344,107.73	2,378,718,644.65	1,851,344,107.73
境内地区	396,904,594.81	349,185,261.16	396,904,594.81	349,185,261.16
小计	2,775,623,239.46	2,200,529,368.89	2,775,623,239.46	2,200,529,368.89
市场或客户类型				
合同类型				
按商品转让的时间分类				
在某一时点确认收入	2,775,623,239.46	2,200,529,368.89	2,775,623,239.46	2,200,529,368.89
小计	2,775,623,239.46	2,200,529,368.89	2,775,623,239.46	2,200,529,368.89
按合同期限分类				
按销售渠道分类				
合计	2,775,623,239.46	2,200,529,368.89	2,775,623,239.46	2,200,529,368.89

其他说明：

适用 不适用

在本期确认的包括在合同负债期初账面价值中的收入为 11,652,633.12 元。

(3). 履约义务的说明

适用 不适用

(4). 分摊至剩余履约义务的说明

适用 不适用

(5). 重大合同变更或重大交易价格调整

适用 不适用

其他说明：

无

62、税金及附加

适用 不适用

单位：元 币种：人民币

项目	本期发生额	上期发生额
消费税		
营业税		
城市维护建设税	1,669,215.24	3,481,070.84
教育费附加	741,224.60	1,595,883.08
资源税		
房产税	7,511,398.54	7,476,839.84
土地使用税	3,113,019.86	3,705,575.13
车船使用税	16,624.22	16,134.35
印花税	1,980,004.31	1,631,956.08
地方教育附加	494,149.72	1,063,922.04
环境保护税及其他	169,857.43	91,665.42
合计	15,695,493.92	19,063,046.78

其他说明：

无

63、销售费用

适用 不适用

单位：元 币种：人民币

项目	本期发生额	上期发生额
市场推广费	60,990,236.31	56,383,525.88
职工薪酬	34,215,467.42	29,538,207.56
折旧及摊销	5,029,874.51	7,312,601.34
邮寄费	4,134,981.70	5,047,030.83

其他	3,493,714.21	2,742,918.26
合计	107,864,274.15	101,024,283.87

其他说明：

无

64、管理费用

√适用 □不适用

单位：元 币种：人民币

项目	本期发生额	上期发生额
职工薪酬	81,644,697.38	68,024,079.63
折旧及摊销	26,764,398.21	31,248,483.80
办公费	12,965,349.33	11,582,698.99
中介费用	9,405,379.75	9,116,935.53
业务招待费	3,547,854.08	3,508,989.45
汽车交通差旅费	3,771,052.58	4,472,228.23
其他	2,117,911.17	1,790,108.20
合计	140,216,642.50	129,743,523.83

其他说明：

无

65、研发费用

√适用 □不适用

单位：元 币种：人民币

项目	本期发生额	上期发生额
人员人工费用	74,824,879.30	55,485,195.97
直接投入费用	57,520,916.24	46,818,880.18
折旧费用与长期待摊费用	6,759,494.05	6,646,165.32
无形资产摊销费用	531,451.42	268,644.16
委托外部研究开发费用	40,000.00	160,000.00
其他费用	2,633,143.74	1,227,332.48
合计	142,309,884.75	110,606,218.11

其他说明：

无

66、财务费用

√适用 □不适用

单位：元 币种：人民币

项目	本期发生额	上期发生额
利息费用	28,842,851.08	32,794,282.41
利息收入	-946,201.67	-936,216.98
汇兑损益	-1,149,428.15	-20,142,536.27
手续费及其他	1,108,591.30	995,558.31
合计	27,855,812.56	12,711,087.47

其他说明：

无

67、其他收益

√适用 □不适用

单位：元 币种：人民币

按性质分类	本期发生额	上期发生额
与资产相关的政府补助	7,105,110.39	6,096,332.75
与收益相关的政府补助	7,886,647.02	6,395,891.09
增值税加计抵减	3,144,222.36	876,658.97
重点群体和退役士兵减免税额	115,850.00	1,466,550.00
代扣个人所得税手续费返还	61,354.87	59,237.33
合计	18,313,184.64	14,894,670.14

其他说明：

无

68、投资收益

√适用 □不适用

单位：元 币种：人民币

项目	本期发生额	上期发生额
权益法核算的长期股权投资收益	1,722,221.89	-1,770,056.73
处置长期股权投资产生的投资收益		52,736.99
交易性金融资产在持有期间的投资收益		
其他权益工具投资在持有期间取得的股利收入	258,720.00	258,720.00
债权投资在持有期间取得的利息收入		
其他债权投资在持有期间取得的利息收入		
处置交易性金融资产取得的投资收益		
处置其他权益工具投资取得的投资收益		
处置债权投资取得的投资收益		
处置其他债权投资取得的投资收益		
债务重组收益		
应收款项融资贴现损失	-7,813,392.91	-8,046,961.51
合计	-5,832,451.02	-9,505,561.25

其他说明：

无

69、净敞口套期收益

□适用 √不适用

70、公允价值变动收益

□适用 √不适用

71、信用减值损失

√适用 □不适用

单位：元 币种：人民币

项目	本期发生额	上期发生额
应收票据坏账损失	-109,286.04	-11,000.00
应收账款坏账损失	-12,333,072.31	-17,444,012.76
其他应收款坏账损失	786,706.50	-1,364,840.62
债权投资减值损失		
其他债权投资减值损失		
长期应收款坏账损失		
财务担保相关减值损失		
应收款项融资减值损失	-17,356,330.07	-17,375,040.16
合计	-29,011,981.92	-36,194,893.54

其他说明：

无

72、资产减值损失

适用 不适用

单位：元 币种：人民币

项目	本期发生额	上期发生额
一、合同资产减值损失		
二、存货跌价损失及合同履约成本减值损失	-32,167,659.09	-41,147,029.05
三、长期股权投资减值损失		
四、投资性房地产减值损失		
五、固定资产减值损失	-242,048.39	-252,601.21
六、工程物资减值损失		
七、在建工程减值损失		
八、生产性生物资产减值损失		
九、油气资产减值损失		
十、无形资产减值损失		
十一、商誉减值损失		
十二、其他		
合计	-32,409,707.48	-41,399,630.26

其他说明：

无

73、资产处置收益

适用 不适用

单位：元 币种：人民币

项目	本期发生额	上期发生额
长期资产处置收益	53,241,218.34	2,484,083.34
合计	53,241,218.34	2,484,083.34

其他说明：

无

74、营业外收入

营业外收入情况

适用 不适用

单位：元 币种：人民币

项目	本期发生额	上期发生额	计入当期非经常性损益的金额
非流动资产处置利得合计			
其中：固定资产处置利得			
无形资产处置利得			
非货币性资产交换利得			
接受捐赠			
政府补助			
非流动资产毁损报废利得	2,369.82		2,369.82
无需支付款项	0.01	150,767.10	0.01
其他	1,858.06	1,957.18	1,858.06
合计	4,227.89	152,724.28	4,227.89

其他说明：

适用 不适用**75、营业外支出**适用 不适用

单位：元 币种：人民币

项目	本期发生额	上期发生额	计入当期非经常性损益的金额
非流动资产处置损失合计	2,442,247.28	1,310,008.22	2,442,247.28
其中：固定资产处置损失	2,339,086.80	1,310,008.22	2,339,086.80
在建工程处置损失	103,160.48		103,160.48
无形资产处置损失			
非货币性资产交换损失			
对外捐赠	873,412.94	1,063,000.00	873,412.94
罚款支出	114,227.60	992,742.66	114,227.60
其他	3,162.05	213,226.40	3,162.05
合计	3,433,049.87	3,578,977.28	3,433,049.87

其他说明：

无

76、所得税费用**(1). 所得税费用表**适用 不适用

单位：元 币种：人民币

项目	本期发生额	上期发生额
当期所得税费用	16,831,748.64	18,913,519.44
递延所得税费用	4,060,958.24	-2,213,425.03
合计	20,892,706.88	16,700,094.41

(2). 会计利润与所得税费用调整过程

√适用 □不适用

单位：元 币种：人民币

项目	本期发生额
利润总额	144,435,096.83
按法定/适用税率计算的所得税费用	21,665,264.52
子公司适用不同税率的影响	-6,098,092.95
调整以前期间所得税的影响	1,695,592.79
非应税收入的影响	-38,808.00
不可抵扣的成本、费用和损失的影响	5,583,723.70
使用前期未确认递延所得税资产的可抵扣亏损的影响	-641,925.79
本期未确认递延所得税资产的可抵扣暂时性差异或可抵扣亏损的影响	18,186,381.74
研发费用加计扣除的影响	-19,438,118.46
其他	-21,310.67
所得税费用	20,892,706.88

其他说明：

□适用 √不适用

77、其他综合收益

√适用 □不适用

详见附注

78、现金流量表项目**(1). 与经营活动有关的现金**

收到的其他与经营活动有关的现金

√适用 □不适用

单位：元 币种：人民币

项目	本期发生额	上期发生额
收回保证金存款	145,855,828.34	104,052,819.81
收到的政府补助	39,103,709.37	50,568,140.32
利息收入	946,201.67	936,216.98
其他	3,896,483.09	3,198,944.77
合计	189,802,222.47	158,756,121.88

收到的其他与经营活动有关的现金说明：

无

支付的其他与经营活动有关的现金

√适用 □不适用

单位：元 币种：人民币

项目	本期发生额	上期发生额
支付的保证金存款	168,280,061.27	102,673,469.37
付现的期间费用	108,210,512.82	95,358,308.85

银行手续费	1,108,591.30	995,558.31
其他	2,553,815.61	3,027,344.30
合计	280,152,981.00	202,054,680.83

支付的其他与经营活动有关的现金说明：

无

(2). 与投资活动有关的现金

收到的重要的投资活动有关的现金

适用 不适用

单位：元 币种：人民币

项目	本期发生额	上期发生额
处置厂房、土地等收到的款项	168,392,045.12	6,787,100.40
合计	168,392,045.12	6,787,100.40

收到的重要的投资活动有关的现金说明

无

支付的重要的投资活动有关的现金

适用 不适用

单位：元 币种：人民币

项目	本期发生额	上期发生额
购买设备、土地使用权等及支付工程款	360,463,931.61	414,149,647.45
合计	360,463,931.61	414,149,647.45

支付的重要的投资活动有关的现金说明

无

收到的其他与投资活动有关的现金

适用 不适用

支付的其他与投资活动有关的现金

适用 不适用

(3). 与筹资活动有关的现金

收到的其他与筹资活动有关的现金

适用 不适用

单位：元 币种：人民币

项目	本期发生额	上期发生额
收到关联方拆借款	9,600,000.00	15,000,000.00
租赁保证金收回		74,126.00
合计	9,600,000.00	15,074,126.00

收到的其他与筹资活动有关的现金说明：

无

支付的其他与筹资活动有关的现金

适用 不适用

单位：元 币种：人民币

项目	本期发生额	上期发生额
支付租赁费及保证金	8,018,639.85	12,619,054.65
归还关联方拆借款及利息	6,683,923.86	8,602,727.41
合计	14,702,563.71	21,221,782.06

支付的其他与筹资活动有关的现金说明：

无

筹资活动产生的各项负债变动情况
适用 不适用

单位：元 币种：人民币

项目	期初余额	本期增加		本期减少		期末余额
		现金变动	非现金变动	现金变动	非现金变动	
短期借款	456,047,923.75	625,504,661.10	12,656,609.01	488,893,479.74		605,315,714.12
长期借款（含一年内到期的长期借款）	424,349,989.35	143,720,552.44	11,095,393.69	155,979,820.53		423,186,114.95
应付债券（含一年内到期的应付债券）	150,304,956.66		3,386,878.90	510,879.59	153,180,955.97	
租赁负债（含一年内到期的租赁负债）	10,883,952.97		42,510,095.26	7,552,452.29		45,841,595.94
合计	1,041,586,822.73	769,225,213.54	69,648,976.86	652,936,632.15	153,180,955.97	1,074,343,425.01

(4). 以净额列报现金流量的说明

□适用 √不适用

(5). 不涉及当期现金收支、但影响企业财务状况或在未来可能影响企业现金流量的重大活动及财务影响

□适用 √不适用

79、现金流量表补充资料

(1). 现金流量表补充资料

√适用 □不适用

单位：元 币种：人民币

补充资料	本期金额	上期金额
1. 将净利润调节为经营活动现金流量：		
净利润	123,542,389.95	92,213,691.00
加：资产减值准备	32,409,707.48	41,399,630.26
信用减值损失	29,011,981.92	36,194,893.54
固定资产折旧、油气资产折耗、生产性生物资产折旧	153,410,713.61	123,087,433.39
使用权资产摊销	8,670,097.95	10,581,609.25
无形资产摊销	7,383,383.76	7,738,581.79
长期待摊费用摊销	21,644,095.18	19,646,054.97
处置固定资产、无形资产和其他长期资产的损失（收益以“-”号填列）	-53,241,218.34	-2,484,083.34
固定资产报废损失（收益以“-”号填列）	2,439,877.46	1,310,008.22
公允价值变动损失（收益以“-”号填列）		
财务费用（收益以“-”号填列）	27,693,422.93	13,384,688.46
投资损失（收益以“-”号填列）	-1,980,941.89	1,458,599.74
递延所得税资产减少（增加以“-”号填列）	1,605,458.23	-4,326,874.48
递延所得税负债增加（减少以“-”号填列）	2,576,267.05	2,113,449.45
存货的减少（增加以“-”号填列）	-215,004,119.12	-187,796,002.97
经营性应收项目的减少（增加以“-”号填列）	-232,757,158.91	-381,226,792.28
经营性应付项目的增加（减少以“-”号填列）	204,597,083.33	352,623,676.16
其他	-120,767.04	
经营活动产生的现金流量净额	111,880,273.55	125,918,563.16
2. 不涉及现金收支的重大投资和筹资活动：		
债务转为资本		
一年内到期的可转换公司债券		
融资租入固定资产		
3. 现金及现金等价物净变动情况：		
现金的期末余额	132,601,036.52	107,094,279.69
减：现金的期初余额	107,094,279.69	96,109,647.80
加：现金等价物的期末余额		
减：现金等价物的期初余额		
现金及现金等价物净增加额	25,506,756.83	10,984,631.89

(2). 本期支付的取得子公司的现金净额

□适用 √不适用

(3). 本期收到的处置子公司的现金净额

□适用 √不适用

(4). 现金和现金等价物的构成

√适用 □不适用

单位：元 币种：人民币

项目	期末余额	期初余额
一、现金	132,601,036.52	107,094,279.69
其中：库存现金	18,936.70	45,690.12
可随时用于支付的银行存款	132,547,208.86	107,048,588.93
可随时用于支付的其他货币资金	34,890.96	0.64
可用于支付的存放中央银行款项		
存放同业款项		
拆放同业款项		
二、现金等价物		
其中：三个月内到期的债券投资		
三、期末现金及现金等价物余额	132,601,036.52	107,094,279.69
其中：母公司或集团内子公司使用受限制的现金和现金等价物		

(5). 使用范围受限但仍作为现金和现金等价物列示的情况

□适用 √不适用

(6). 不属于现金及现金等价物的货币资金

√适用 □不适用

单位：元 币种：人民币

项目	期末余额	期初余额	理由
银行存款	23,000.00	23,000.00	ETC 保证金
其他货币资金	84,140,645.95	61,716,413.02	应付票据保证金存款及在途资金等
合计	84,163,645.95	61,739,413.02	/

其他说明：

√适用 □不适用

不涉及现金收支的商业汇票背书转让金额

单位：元 币种：人民币

项目	本期数	上年同期数
背书转让的商业汇票金额	136,088,745.55	87,554,759.21
其中：支付货款	121,156,199.53	80,162,783.98

支付固定资产等长期资产购置款	14,932,546.02	7,391,975.23
----------------	---------------	--------------

80、所有者权益变动表项目注释

说明对上年期末余额进行调整的“其他”项目名称及调整金额等事项：

适用 不适用

81、外币货币性项目

(1). 外币货币性项目

适用 不适用

单位：元

项目	期末外币余额	折算汇率	期末折算人民币余额
货币资金	-	-	31,325,035.52
其中：美元	4,068,811.71	7.0288	28,598,863.75
欧元	152,666.88	8.2355	1,257,288.09
港币			
泰铢	6,601,724.41	0.2225	1,468,883.68
应收款项融资	-	-	29,306,360.26
其中：美元	4,169,468.51	7.0288	29,306,360.26
应收账款	-	-	797,144,617.90
其中：美元	97,462,252.11	7.0288	685,042,677.63
欧元	13,612,038.16	8.2355	112,101,940.27
港币			
其他应收款	-	-	4,593,578.05
其中：泰铢	16,055,671.12	0.2225	3,572,386.82
欧元	75,917.45	8.2355	625,218.16
美元	56,335.80	7.0288	395,973.07
应付账款	-	-	8,089,435.04
其中：美元	1,091,291.66	7.0288	7,670,470.82
欧元	35,547.04	8.2355	292,747.65
泰铢	567,265.49	0.2225	126,216.57
其他应付款	-	-	6,291,616.96
其中：美元	892,273.88	7.0288	6,271,614.65
泰铢	89,898.00	0.2225	20,002.31
一年内到期的非流动负债	-	-	9,686,399.77
其中：美元	698,414.68	7.0288	4,909,017.10
泰铢	21,471,382.78	0.2225	4,777,382.67
租赁负债	-	-	32,989,496.18
其中：美元	3,879,008.12	7.0288	27,264,772.27
泰铢	25,729,096.22	0.2225	5,724,723.91
长期借款	-	-	
其中：美元			
欧元			
港币			

其他说明：

无

(2). 境外经营实体说明，包括对于重要的境外经营实体，应披露其境外主要经营地、记账本位币及选择依据，记账本位币发生变化的还应披露原因

√适用 □不适用

公司名称	主要经营地	记账本位币
正裕美国公司	美国	美元
正裕泰国公司	泰国	泰铢
安博泰国公司	泰国	泰铢

82、租赁

(1). 作为承租人

√适用 □不适用

未纳入租赁负债计量的可变租赁付款额

□适用 √不适用

简化处理的短期租赁或低价值资产的租赁费用

√适用 □不适用

1) 使用权资产相关信息详见本报告第八节七、25之说明。

2) 公司对短期租赁和低价值资产租赁的会计政策详见本报告第八节五、38之说明。计入当期损益的短期租赁费用和低价值资产租赁费用金额如下：

单位：元 币种：人民币

项目	本期数	上年同期数
短期租赁费用	2,827,101.55	1,398,375.80
合计	2,827,101.55	1,398,375.80

3) 与租赁相关的当期损益

单位：元 币种：人民币

项目	本期数	上年同期数
租赁负债的利息费用	390,854.89	677,604.27

售后租回交易及判断依据

□适用 √不适用

与租赁相关的现金流出总额9,852,625.72(单位：元 币种：人民币)

(2). 作为出租人

作为出租人的经营租赁

√适用 □不适用

单位：元 币种：人民币

项目	租赁收入	其中:未计入租赁收款额的可变租赁付款额相关的收入
租赁收入	3,983,427.98	
合计	3,983,427.98	

作为出租人的融资租赁

□适用 √不适用

未折现租赁收款额与租赁投资净额的调节表

□适用 √不适用

未来五年未折现租赁收款额

□适用 √不适用

(3). 作为生产商或经销商确认融资租赁销售损益

□适用 √不适用

其他说明：

经营租赁资产

单位：元 币种：人民币

项目	期末数	上年年末数
固定资产	10,213,663.08	43,981,695.35
投资性房地产	1,328,485.61	1,463,157.77
小计	11,542,148.69	45,444,853.12

83、数据资源

□适用 √不适用

84、其他

□适用 √不适用

八、研发支出**1、按费用性质列示**

√适用 □不适用

单位：元 币种：人民币

项目	本期发生额	上期发生额
人员人工费用	74,824,879.30	55,485,195.97
直接投入费用	57,520,916.24	46,818,880.18
折旧费用与长期待摊费用	6,759,494.05	6,646,165.32
无形资产摊销费用	531,451.42	268,644.16

委托外部研究开发费用	40,000.00	160,000.00
其他	2,633,143.74	1,227,332.48
合计	142,309,884.75	110,606,218.11
其中：费用化研发支出	142,309,884.75	110,606,218.11
资本化研发支出		

其他说明：

无

2、符合资本化条件的研发项目开发支出

适用 不适用

重要的资本化研发项目

适用 不适用

开发支出减值准备

适用 不适用

其他说明：

无

3、重要的外购在研项目

适用 不适用

九、合并范围的变更

1、非同一控制下企业合并

适用 不适用

2、同一控制下企业合并

适用 不适用

3、反向购买

适用 不适用

4、处置子公司

本期是否存在丧失子公司控制权的交易或事项

适用 不适用

其他说明：

适用 不适用

是否存在通过多次交易分步处置对子公司投资且在本期丧失控制权的情形

适用 不适用

其他说明：

适用 不适用

5、其他原因的合并范围变动

说明其他原因导致的合并范围变动（如，新设子公司、清算子公司等）及其相关情况：

√适用 □不适用

公司名称	股权取得方式	股权取得时点	出资额	出资比例(%)
安博泰国公司	出资设立	2025年6月9日	360万美元	51.00
深圳斐博森公司	出资设立	2025年9月8日	600.00万人民币	60.00

6、其他

□适用 √不适用

十、在其他主体中的权益

1、在子公司中的权益

(1). 企业集团的构成

√适用 □不适用

单位：万元 币种：人民币

子公司名称	主要经营地	注册资本	注册地	业务性质	持股比例(%)		取得方式
					直接	间接	
宁波鸿裕公司	浙江宁波	13,630.26	浙江宁波	制造业	100.00		同一控制下企业合并
芜湖荣基公司	安徽芜湖	2,800.00	安徽芜湖	制造业	51.00		非同一控制下企业合并
芜湖安博公司	安徽芜湖	5,580.00	安徽芜湖	制造业	51.00		非同一控制下企业合并
正裕美国公司	美国特拉华州	1美元	美国特拉华州	商贸业		100.00	设立
正裕泰国公司	泰国北柳府	4.8亿泰铢	泰国北柳府	制造业	99.00	1.00	设立
上海优肯公司	上海闵行	5,000.00	上海闵行	商贸业	100.00		设立
南京优肯公司	江苏南京	800.00	江苏南京	商贸业		80.00	设立
芜湖优肯公司	安徽芜湖	100.00	安徽芜湖	商贸业		100.00	设立
台州睿控公司	浙江台州	580.00	浙江台州	制造业	70.00		设立
台州睿进公司	浙江台州	102.04	浙江台州	制造业	88.20		设立
台州易控公司	浙江台州	1,000.00	浙江台州	制造业	80.00		设立
安博泰国公司	泰国北柳府	1.2亿泰铢	泰国北柳府	制造业		51.00	设立
深圳斐博森公司	深圳坪山	1,000.00	深圳坪山	制造业	60.00		设立

在子公司的持股比例不同于表决权比例的说明：

不适用

持有半数或以下表决权但仍控制被投资单位、以及持有半数以上表决权但不控制被投资单位的依据：

不适用

对于纳入合并范围的重要的结构化主体，控制的依据：

不适用

确定公司是代理人还是委托人的依据：

不适用

其他说明：

无

(2). 重要的非全资子公司

适用 不适用

单位：元 币种：人民币

子公司名称	少数股东持股比例	本期归属于少数股东的损益	本期向少数股东宣告分派的股利	期末少数股东权益余额
芜湖荣基公司	49.00%	37,232,646.86		291,417,418.44
芜湖安博公司	49.00%	-18,321,251.05		-101,249,699.59

子公司少数股东的持股比例不同于表决权比例的说明：

适用 不适用

其他说明：

适用 不适用

(3). 重要非全资子公司的主要财务信息

√适用 □不适用

单位：元 币种：人民币

子公司名称	期末余额						期初余额					
	流动资产	非流动资产	资产合计	流动负债	非流动负债	负债合计	流动资产	非流动资产	资产合计	流动负债	非流动负债	负债合计
芜湖荣基公司	562,068,406.39	266,379,364.08	828,447,770.47	197,058,046.93	36,417,172.31	233,475,219.24	488,642,909.74	235,158,177.28	723,801,087.02	165,768,755.04	39,287,900.17	205,056,655.21
芜湖安博公司	269,302,668.25	257,279,448.58	526,582,116.83	726,969,152.24	6,245,004.59	733,214,156.83	259,869,624.06	227,917,045.15	487,786,669.21	648,541,211.72	8,487,189.23	657,028,400.95

子公司名称	本期发生额				上期发生额			
	营业收入	净利润	综合收益总额	经营活动现金流量	营业收入	净利润	综合收益总额	经营活动现金流量
芜湖荣基公司	446,282,864.20	75,713,601.87	75,713,601.87	94,375,487.84	455,131,432.37	73,292,372.76	73,292,372.76	85,113,295.78
芜湖安博公司	405,824,169.69	-37,390,308.26	-37,390,308.26	7,201,177.64	345,042,387.49	-27,491,427.58	-27,491,427.58	-57,884,725.59

其他说明：

上表中芜湖荣基公司数据取自合并财务报表。

(4). 使用企业集团资产和清偿企业集团债务的重大限制

□适用 √不适用

(5). 向纳入合并财务报表范围的结构化主体提供的财务支持或其他支持

□适用 √不适用

其他说明：

□适用 √不适用

2、在子公司的所有者权益份额发生变化且仍控制子公司的交易

□适用 √不适用

3、在合营企业或联营企业中的权益

√适用 □不适用

(1). 重要的合营企业或联营企业

□适用 √不适用

(2). 重要合营企业的主要财务信息

□适用 √不适用

(3). 重要联营企业的主要财务信息

□适用 √不适用

(4). 不重要的合营企业和联营企业的汇总财务信息

√适用 □不适用

单位：元 币种：人民币

	期末余额/本期发生额	期初余额/上期发生额
合营企业：		
投资账面价值合计		
下列各项按持股比例计算的合计数		
--净利润		
--其他综合收益		
--综合收益总额		
联营企业：		
投资账面价值合计	9,309,728.19	7,587,506.30
下列各项按持股比例计算的合计数		
--净利润	1,722,221.89	-1,770,056.73
--其他综合收益		
--综合收益总额	1,722,221.89	-1,770,056.73

其他说明：

无

(5). 合营企业或联营企业向本公司转移资金的能力存在重大限制的说明

□适用 √不适用

(6). 合营企业或联营企业发生的超额亏损

□适用 √不适用

(7). 与合营企业投资相关的未确认承诺

□适用 √不适用

(8). 与合营企业或联营企业投资相关的或有负债

□适用 √不适用

4、重要的共同经营

□适用 √不适用

5、在未纳入合并财务报表范围的结构化主体中的权益

未纳入合并财务报表范围的结构化主体的相关说明：

□适用 √不适用

6、其他

□适用 √不适用

十一、政府补助

1、报告期末按应收金额确认的政府补助

□适用 √不适用

未能在预计时点收到预计金额的政府补助的原因

□适用 √不适用

2、涉及政府补助的负债项目

√适用 □不适用

单位：元 币种：人民币

财务报表项目	期初余额	本期新增补助金额	本期计入营业外收入金额	本期转入其他收益	本期其他变动	期末余额	与资产/收益相关
递延收益	131,309,824.05	30,882,830.00		7,105,110.39		155,087,543.66	与资产相关
合计	131,309,824.05	30,882,830.00		7,105,110.39		155,087,543.66	/

3、计入当期损益的政府补助

√适用 □不适用

单位：元 币种：人民币

类型	本期发生额	上期发生额
与收益相关	7,886,647.02	6,395,891.09
与资产相关	7,105,110.39	6,096,332.75
其他	334,232.35	547,299.23
合计	15,325,989.76	13,039,523.07

其他说明：

本期新增的政府补助情况

单位：元 币种：人民币

项 目	本期新增补助金额
与资产相关的政府补助	30,882,830.00
其中：计入递延收益	30,882,830.00
与收益相关的政府补助	7,886,647.02
其中：计入其他收益	7,886,647.02
财政贴息	334,232.35
其中：冲减财务费用	334,232.35
合 计	39,103,709.37

十二、与金融工具相关的风险

1、金融工具的风险

√适用 □不适用

本公司从事风险管理的目标是在风险和收益之间取得平衡，将风险对本公司经营业绩的负面影响降至最低水平，使股东和其他权益投资者的利益最大化。基于该风险管理目标，本公司风险管理的基本策略是确认和分析本公司面临的各种风险，建立适当的风险承受底线和进行风险管理，并及时可靠地对各种风险进行监督，将风险控制在限定的范围内。

本公司在日常活动中面临各种与金融工具相关的风险，主要包括信用风险、流动性风险及市场风险。管理层已审议并批准管理这些风险的政策，概括如下。

（一）信用风险

信用风险，是指金融工具的一方不能履行义务，造成另一方发生财务损失的风险。

1. 信用风险管理实务

（1）信用风险的评价方法

公司在每个资产负债表日评估相关金融工具的信用风险自初始确认后是否已显著增加。在确定信用风险自初始确认后是否显著增加时，公司考虑在无须付出不必要的额外成本或努力即可获得合理且有依据的信息，包括基于历史数据的定性和定量分析、外部信用风险评级以及前瞻性信息。公司以单项金融工具或者具有相似信用风险特征的金融工具组合为基础，通过比较金融工具在资产负债表日发生违约的风险与在初始确认日发生违约的风险，以确定金融工具预计存续期内发生违约风险的变化情况。

当触发以下一个或多个定量、定性标准时，公司认为金融工具的信用风险已发生显著增加：

1) 定量标准主要为资产负债表日剩余存续期违约概率较初始确认时上升超过一定比例；

2) 定性标准主要为债务人经营或财务情况出现重大不利变化、现存的或预期的技术、市场、经济或法律环境变化并将对债务人对公司的还款能力产生重大不利影响等。

(2) 违约和已发生信用减值资产的定义

当金融工具符合以下一项或多项条件时，公司将该金融资产界定为已发生违约，其标准与已发生信用减值的定义一致：

- 1) 债务人发生重大财务困难；
- 2) 债务人违反合同中对债务人的约束条款；
- 3) 债务人很可能破产或进行其他财务重组；
- 4) 债权人出于与债务人财务困难有关的经济或合同考虑，给予债务人在任何其他情况下都不会做出的让步。

2. 预期信用损失的计量

预期信用损失计量的关键参数包括违约概率、违约损失率和违约风险敞口。公司考虑历史统计数据（如交易对手评级、担保方式及抵质押物类别、还款方式等）的定量分析及前瞻性信息，建立违约概率、违约损失率及违约风险敞口模型。

3. 金融工具损失准备期初余额与期末余额调节表详见本报告第八节七5、七7及七9之说明。

4. 信用风险敞口及信用风险集中度

本公司的信用风险主要来自货币资金和应收款项。为控制上述相关风险，本公司分别采取了以下措施。

(1) 货币资金

本公司将银行存款和其他货币资金存放于信用评级较高的金融机构，故其信用风险较低。

(2) 应收款项

本公司定期对采用信用方式交易的客户进行信用评估。根据信用评估结果，本公司选择与经认可的且信用良好的客户进行交易，并对其应收款项余额进行监控，以确保本公司不会面临重大坏账风险。

由于本公司仅与经认可的且信用良好的第三方进行交易，所以无需担保物。信用风险集中按照客户进行管理。截至2025年12月31日，本公司存在一定的信用集中风险，本公司应收账款的56.77%（2024年12月31日：43.50%）源于余额前五名客户。本公司对应收账款余额未持有任何担保物或其他信用增级。

本公司所承受的最大信用风险敞口为资产负债表中每项金融资产的账面价值。

(二) 流动性风险

流动性风险，是指本公司在履行以交付现金或其他金融资产的方式结算的义务时发生资金短缺的风险。流动性风险可能源于无法尽快以公允价值售出金融资产；或者源于对方无法偿还其合同债务；或者源于提前到期的债务；或者源于无法产生预期的现金流量。

为控制该项风险，本公司综合运用票据结算、银行借款等多种融资手段，并采取长、短期融资方式适当结合，优化融资结构的方法，保持融资持续性与灵活性之间的平衡。本公司已从多家商业银行取得银行授信额度以满足营运资金需求和资本开支。

金融负债按剩余到期日分类

单位：元 币种：人民币

项 目	期末数				
	账面价值	未折现合同金额	1年以内	1-3年	3年以上
银行借款	1,028,501,818.11	1,056,654,447.85	765,690,607.67	253,207,666.22	37,756,173.96
应付票据	250,846,000.00	250,846,000.00	250,846,000.00		
应付账款	672,284,004.19	672,284,004.19	672,284,004.19		
其他应付款	36,586,623.08	37,036,985.82	37,036,985.82		
租赁负债	45,841,595.94	49,707,864.02	12,710,019.95	28,747,734.47	8,250,109.60
小 计	2,034,060,041.32	2,066,529,301.88	1,738,567,617.63	281,955,400.69	46,006,283.56

(续上表)

项 目	上年年末数				
	账面价值	未折现合同金额	1年以内	1-3年	3年以上
银行借款	880,397,913.10	909,808,214.54	595,399,048.56	287,057,919.40	27,351,246.58
应付票据	161,900,000.00	161,900,000.00	161,900,000.00		
应付账款	610,464,852.67	610,464,852.67	610,464,852.67		
其他应付款	31,165,974.71	31,165,974.71	31,165,974.71		
租赁负债	10,883,952.97	11,272,094.80	3,922,315.44	7,349,779.36	
应付债券	150,304,956.66	157,728,330.00	157,728,330.00		
小 计	1,845,117,650.11	1,882,339,466.72	1,560,580,521.38	294,407,698.76	27,351,246.58

(三) 市场风险

市场风险，是指金融工具的公允价值或未来现金流量因市场价格变动而发生波动的风险。市场风险主要包括利率风险和外汇风险。

1. 利率风险

利率风险，是指金融工具的公允价值或未来现金流量因市场利率变动而发生波动的风险。固定利率的带息金融工具使本公司面临公允价值利率风险，浮动利率的带息金融工具使本公司面临现金流量利率风险。本公司根据市场环境来决定固定利率与浮动利率金融工具的比例，并通过定期审阅与监控维持适当的金融工具组合。

2. 外汇风险

外汇风险，是指金融工具的公允价值或未来现金流量因外汇汇率变动而发生波动的风险。本公司面临的汇率变动的风险主要与本公司外币货币性资产和负债有关。对于外币资产和负债，如果出现短期的失衡情况，本公司会在必要时按市场汇率买卖外币，以确保将净风险敞口维持在可接受的水平。

本公司期末外币货币性资产和负债情况详见本报告第八节七、81之说明。

2、套期

(1). 公司开展套期业务进行风险管理

适用 不适用

其他说明：

适用 不适用

(2). 公司开展符合条件套期业务并应用套期会计

适用 不适用

其他说明：

适用 不适用

(3). 公司开展套期业务进行风险管理、预期能实现风险管理目标但未应用套期会计

适用 不适用

其他说明：

适用 不适用

3、金融资产转移

(1). 转移方式分类

√适用 □不适用

单位：元 币种：人民币

转移方式	已转移金融资产性质	已转移金融资产金额	终止确认情况	终止确认情况的判断依据
票据贴现	应收账款	409,147,883.80	终止确认	不附追索权
合计	/	409,147,883.80	/	/

(2). 因转移而终止确认的金融资产

√适用 □不适用

单位：元 币种：人民币

项目	金融资产转移的方式	终止确认的金融资产金额	与终止确认相关的利得或损失
应收账款	贴现	409,147,883.80	-7,813,392.91
合计	/	409,147,883.80	-7,813,392.91

(3). 继续涉入的转移金融资产

□适用 √不适用

其他说明：

□适用 √不适用

十三、公允价值的披露

1、以公允价值计量的资产和负债的期末公允价值

√适用 □不适用

单位：元 币种：人民币

项目	期末公允价值			
	第一层次公允价值计量	第二层次公允价值计量	第三层次公允价值计量	合计
一、持续的公允价值计量				
(一) 交易性金融资产			2,800,000.00	2,800,000.00
1. 以公允价值计量且变动计入当期损益的金融资产			2,800,000.00	2,800,000.00
(1) 债务工具投资				
(2) 权益工具投资			2,800,000.00	2,800,000.00
(3) 衍生金融资产				
2. 指定以公允价值计量且其变动计入当期损益的金融资产				
(1) 债务工具投资				
(2) 权益工具投资				
(二) 其他债权投资				
(三) 其他权益工具投资	2,493,027.20			2,493,027.20

(四) 投资性房地产				
1.出租用的土地使用权				
2.出租的建筑物				
3.持有并准备增值后转 让的土地使用权				
(五) 生物资产				
1.消耗性生物资产				
2.生产性生物资产				
(六) 应收款项融资			31,162,592.64	31,162,592.64
持续以公允价值计量的 资产总额	2,493,027.20		33,962,592.64	36,455,619.84
(六) 交易性金融负债				
1.以公允价值计量且变 动计入当期损益的金融 负债				
其中:发行的交易性债券				
衍生金融负债				
其他				
2.指定为以公允价值计 量且变动计入当期损益 的金融负债				
持续以公允价值计量的 负债总额				
二、非持续的公允价值 计量				
(一) 持有待售资产				
非持续以公允价值计量 的资产总额				
非持续以公允价值计量 的负债总额				

2、持续和非持续第一层次公允价值计量项目市价的确定依据

√适用 □不适用

公司持有的其他权益工具投资为 A 股市场流通股票,在计量日能够取得相同资产在活跃市场上未经调整的报价。

3、持续和非持续第二层次公允价值计量项目,采用的估值技术和重要参数的定性及定量信息

□适用 √不适用

4、持续和非持续第三层次公允价值计量项目,采用的估值技术和重要参数的定性及定量信息

√适用 □不适用

1. 因被投资单位浙江玉环永兴村镇银行有限公司系非公众公司且无相关活跃市场,公允价值的估计信息无法准确获取,该公司经营环境和经营情况、财务状况未发生重大变化,而成本代表了对公允价值的最佳估计,所以公司按投资成本作为公允价值的合理估计进行计量。

2. 对于持有的应收款项融资,账面价值代表公允价值的最佳估计,故期末以账面价值代表公允价值。

5、持续的第三层次公允价值计量项目，期初与期末账面价值间的调节信息及不可观察参数敏感性分析

适用 不适用

6、持续的公允价值计量项目，本期内发生各层级之间转换的，转换的原因及确定转换时点的政策

适用 不适用

7、本期内发生的估值技术变更及变更原因

适用 不适用

8、不以公允价值计量的金融资产和金融负债的公允价值情况

适用 不适用

9、其他

适用 不适用

十四、关联方及关联交易

1、本企业的母公司情况

适用 不适用

单位：万元 币种：人民币

母公司名称	注册地	业务性质	注册资本	母公司对本企业的持股比例 (%)	母公司对本企业的表决权比例 (%)
于乐控股	玉环市	投资	325.00	13.34	13.34

本企业的母公司情况的说明

本公司原控股股东正裕企业管理于2025年12月完成存续分立，向于乐控股、豪享控股、至高君合控股转让持有的本公司股权，豪享控股、至高君合控股与于乐控股构成一致行动关系，合计持有公司41.03%的股份，分立后，控股股东由正裕企业管理变更为于乐控股。

本企业最终控制方是郑连松、郑念辉、郑连平，共同控制于乐控股、豪享控股、至高君合控股三家公司，其直接和间接持股比例合计为59.89%。

其他说明：

无

2、本企业的子公司情况

本企业子公司的情况详见附注

适用 不适用

本公司的子公司情况详见本报告第八节十之说明。

3、本企业合营和联营企业情况

本企业重要的合营或联营企业详见附注

适用 不适用

本公司重要的合营或联营企业详见本报告第八节十之说明。

本期与本公司发生关联方交易，或前期与本公司发生关联方交易形成余额的其他合营或联营企业情况如下

适用 不适用

合营或联营企业名称	与本企业关系
台州玉信公司	联营企业

其他说明：

适用 不适用

4、其他关联方情况

适用 不适用

其他关联方名称	其他关联方与本企业关系
正裕企业管理	与控股股东、实际控制人为一致行动人
豪享控股	与控股股东、实际控制人为一致行动人
至高君合控股	与控股股东、实际控制人为一致行动人

其他说明：

无

5、关联交易情况

(1). 购销商品、提供和接受劳务的关联交易

采购商品/接受劳务情况表

适用 不适用

单位：元 币种：人民币

关联方	关联交易内容	本期发生额	获批的交易额度 (如适用)	是否超过 交易额度 (如适用)	上期发生额
台州玉信公司	汽车零部件	181,463,431.06	190,000,000.00	否	141,774,214.57
台州玉信公司	模具	2,555,343.99			

出售商品/提供劳务情况表

适用 不适用

单位：元 币种：人民币

关联方	关联交易内容	本期发生额	上期发生额
台州玉信公司	加工服务	3,953,027.50	4,511,508.04

购销商品、提供和接受劳务的关联交易说明

适用 不适用

(2). 关联受托管理/承包及委托管理/出包情况

本公司受托管理/承包情况表：

适用 不适用

关联托管/承包情况说明

适用 不适用

本公司委托管理/出包情况表

适用 不适用

关联管理/出包情况说明

适用 不适用

(3). 关联租赁情况

本公司作为出租方：

适用 不适用

单位：元 币种：人民币

承租方名称	租赁资产种类	本期确认的租赁收入	上期确认的租赁收入
台州玉信公司	房屋及建筑物	1,896,660.54	3,782,146.79

本公司作为承租方：

√适用 □不适用

单位：元 币种：人民币

出租方名称	租赁资产种类	本期发生额					上期发生额				
		简化处理的短期租赁和低价值资产租赁的租金费用（如适用）	未纳入租赁负债计量的可变租赁付款额（如适用）	支付的租金	承担的租赁负债利息支出	增加的使用权资产	简化处理的短期租赁和低价值资产租赁的租金费用（如适用）	未纳入租赁负债计量的可变租赁付款额（如适用）	支付的租金	承担的租赁负债利息支出	增加的使用权资产
正裕企业管理	房屋及建筑物							3,302,752.26		112,759.50	
台州玉信公司	设备租赁	442,477.88									

关联租赁情况说明

√适用 □不适用

无

(4). 关联担保情况

本公司作为担保方

适用 不适用

本公司作为被担保方

适用 不适用

单位：元 币种：人民币

担保方	担保金额	担保起始日	担保到期日	担保是否已经履行完毕
正裕企业管理		2019-12-31	2025-7-1	是

关联担保情况说明

适用 不适用

期初正裕企业管理公司为公司担保 15,030.50 万元，因“正裕转债”触发有条件赎回条款，公司于 2025 年 5 月 26 日召开第五届董事会第十九次会议，审议通过《关于提前赎回“正裕转债”的议案》，公司董事会决定行使“正裕转债”的提前赎回权利，并于 2025 年 6 月 19 日完成赎回并摘牌。2025 年 7 月 1 日，正裕企业管理公司将原用于为公司公开发行“正裕转债”提供担保的公司股票解除质押

(5). 关联方资金拆借适用 不适用

单位：元 币种：人民币

关联方	拆借金额	起始日	到期日	说明
拆入				
正裕企业管理	4,000,000.00	2023-5-29	2025-10-13	按 2.60% 结算资金拆借利息 627,186.87 元，截至 2025 年末拆借利息已支付
正裕企业管理	6,000,000.00	2024-07-10 至 2024-07-11	2025-10-13	
正裕企业管理	9,000,000.00	2024-07-11 至 2024-8-26	2026-07-11 至 2026-8-26	
正裕企业管理	9,600,000.00	2025-06-05 至 2025-06-06	2026-06-05 至 2026-06-06	
于乐控股	3,250,000.00	2025-10-13	2026-10-12	按 2.60% 结算资金拆借利息 18,520.55，截至 2025 年末拆借利息已支付
豪享控股	3,000,000.00	2025-10-13	2026-10-12	按 2.60% 结算资金拆借利息 19,695.89，截至 2025 年末拆借利息已支付
豪享控股	500,000.00	2025-10-13	2025-12-24	
至高君合控股	3,250,000.00	2025-10-13	2026-10-12	按 2.60% 结算资金拆借利息 18,520.55，截至 2025 年末拆借利息已支付

关联方	拆借金额	起始日	到期日	说明
拆出				
无				

(6). 关联方资产转让、债务重组情况

□适用 √不适用

(7). 关键管理人员报酬

√适用 □不适用

单位：万元 币种：人民币

项目	本期发生额	上期发生额
关键管理人员报酬	295.38	351.18

(8). 其他关联交易

□适用 √不适用

6、 应收、应付关联方等未结算项目情况**(1). 应收项目**

√适用 □不适用

单位：元 币种：人民币

项目名称	关联方	期末余额		期初余额	
		账面余额	坏账准备	账面余额	坏账准备
应收账款	台州玉信公司			515,043.47	25,752.17

(2). 应付项目

√适用 □不适用

单位：元 币种：人民币

项目名称	关联方	期末账面余额	期初账面余额
应付账款	台州玉信公司	45,148,716.18	44,374,998.02
其他应付款	正裕企业管理	18,600,000.00	25,000,000.00
其他应付款	于乐控股	3,250,000.00	
其他应付款	豪享控股	3,000,000.00	
其他应付款	至高君合控股	3,250,000.00	

(3). 其他项目

□适用 √不适用

7、 关联方承诺

□适用 √不适用

8、 其他

□适用 √不适用

十五、 股份支付**1、 各项权益工具****(1). 明细情况**

□适用 √不适用

(2). 期末发行在外的股票期权或其他权益工具

适用 不适用

2、以权益结算的股份支付情况

适用 不适用

3、以现金结算的股份支付情况

适用 不适用

4、本期股份支付费用

适用 不适用

5、股份支付的修改、终止情况

适用 不适用

6、其他

适用 不适用

十六、承诺及或有事项

1、重要承诺事项

适用 不适用

2、或有事项

(1). 资产负债表日存在的重要或有事项

适用 不适用

(2). 公司没有需要披露的重要或有事项，也应予以说明：

适用 不适用

截至资产负债表日，本公司不存在需要披露的重大承诺和重要或有事项。

3、其他

适用 不适用

十七、资产负债表日后事项

1、重要的非调整事项

适用 不适用

单位：元 币种：人民币

项目	内容	对财务状况和经营成果的影响数	无法估计影响数的原因
股票和债券的发行	根据公司第五届董事会第二十次会议、第五届董		

	事会第二十五次会议和 2025 年第二次临时股东大会（大）会决议，公司申请通过向特定对象发行人民币普通股（A 股）的相关议案。根据中国证券监督管理委员会《关于同意浙江正裕工业股份有限公司向特定对象发行股票注册的批复》（证监许可〔2026〕29 号），公司获准向特定对象定向增发人民币普通股（A 股）股票 35,685,963 股，每股面值 1 元。公司实际已向特定对象定向增发人民币普通股（A 股）股票 35,685,963 股，募集资金总额 449,999,993.43 元，减除发行费用人民币 5,065,682.04 元后，募集资金净额为 444,934,311.39 元，已由联席主承销商广发证券股份有限公司于 2026 年 3 月 11 日汇入公司开立的募集资金专户。		
重要的对外投资			
重要的债务重组			
自然灾害			
外汇汇率重要变动			
收购资产	2026 年 1 月 22 日，公司召开第五届董事会第二十四次会议，审议通过了《关于公司购买资产暨关联交易的议案》等相关议案，决定以自有资金方式购买参股公司台州玉信公司（公司持有其 20% 股权）部分固定资产，交易价格以坤元资产评估有限公司出具的资产评估报告（坤元评报〔2026〕24 号）为依据，确定为人民币 4,406.30 万元（不含增值税）。		

2、 利润分配情况

适用 不适用

单位：元 币种：人民币

拟分配的利润或股利	27,571,923.10
经审议批准宣告发放的利润或股利	

3、 销售退回

适用 不适用

4、 其他资产负债表日后事项说明

适用 不适用

十八、 其他重要事项

1、 前期会计差错更正

详见“重要事项”的“公司对会计政策、会计估计变更或重大会计差错更正原因和影响的分析说明”

2、 重要债务重组

适用 不适用

3、 资产置换

(1). 非货币性资产交换

适用 不适用

(2). 其他资产置换

适用 不适用

4、 年金计划

适用 不适用

5、 终止经营

适用 不适用

6、 分部信息

(1). 报告分部的确定依据与会计政策

适用 不适用

(2). 报告分部的财务信息

适用 不适用

(3). 公司无报告分部的，或者不能披露各报告分部的资产总额和负债总额的，应说明原因

适用 不适用

本公司主要业务为生产和销售汽车减震器、橡胶减震器和汽车密封件产品。公司将此业务视为一个整体实施管理、评估经营成果。因此，本公司无需披露分部信息。本公司收入分解信息详见本报告第八节七、61之说明。

(4). 其他说明

适用 不适用

7、 其他对投资者决策有影响的重要交易和事项

适用 不适用

经过公司第五届董事会第十六次会议和2025年第一次临时股东大会审议通过，公司以人民币17,750.00万元（含税）的价格向隆中控股集团股份有限公司转让位于玉环市沙门镇长顺路55号的土地、厂房及附属设施、部分设备，交易价格参考坤元资产评估有限公司的评估结果（出具坤元评报[2025]118号《资产评估报告》）协商确定，公司已收到对方支付的全部转让款，并于2025年4月25日完成标的资产的过户手续。本次交易对归属于上市公司股东的净利润的影响金额为4,409.75万元。

8、 其他

适用 不适用

十九、 母公司财务报表主要项目注释

1、 应收账款

(1). 按账龄披露

√适用 □不适用

单位：元 币种：人民币

账龄	期末账面余额	期初账面余额
1年以内（含1年）	407,380,650.98	329,689,420.35
1至2年	5,086,998.10	2,406,860.07
2至3年	536,591.03	2,411,602.83
3年以上	2,891,184.20	4,886,884.34
合计	415,895,424.31	339,394,767.59

(2). 按坏账计提方法分类披露

√适用 □不适用

单位：元 币种：人民币

类别	期末余额					期初余额				
	账面余额		坏账准备		账面价值	账面余额		坏账准备		账面价值
	金额	比例(%)	金额	计提比例(%)		金额	比例(%)	金额	计提比例(%)	
按单项计提坏账准备	2,213,541.88	0.53	2,213,541.88	100.00		5,555,226.91	1.64	5,555,226.91	100.00	
其中：										
按组合计提坏账准备	413,681,882.43	99.47	21,716,351.99	5.25	391,965,530.44	333,839,540.68	98.36	18,329,774.63	5.49	315,509,766.05
其中：										
账龄组合	413,681,882.43	99.47	21,716,351.99	5.25	391,965,530.44	333,839,540.68	98.36	18,329,774.63	5.49	315,509,766.05
合计	415,895,424.31	/	23,929,893.87	/	391,965,530.44	339,394,767.59	/	23,885,001.54	/	315,509,766.05

按单项计提坏账准备:

适用 不适用

单位: 元 币种: 人民币

名称	期末余额			
	账面余额	坏账准备	计提比例 (%)	计提理由
按单项计提坏账准备	2,213,541.88	2,213,541.88	100.00	预计无法收回
合计	2,213,541.88	2,213,541.88	100.00	/

按单项计提坏账准备的说明:

适用 不适用

按组合计提坏账准备:

适用 不适用

组合计提项目: 账龄组合

单位: 元 币种: 人民币

名称	期末余额		
	账面余额	坏账准备	计提比例 (%)
1年以内	407,380,650.98	20,369,032.55	5.00
1-2年	5,086,998.10	508,699.81	10.00
2-3年	536,591.03	160,977.31	30.00
3年以上	677,642.32	677,642.32	100.00
合计	413,681,882.43	21,716,351.99	5.25

按组合计提坏账准备的说明:

适用 不适用

按预期信用损失一般模型计提坏账准备

适用 不适用

各阶段划分依据和坏账准备计提比例

无

对本期发生损失准备变动的应收账款账面余额显著变动的情况说明:

适用 不适用**(3). 坏账准备的情况**适用 不适用

单位: 元 币种: 人民币

类别	期初余额	本期变动金额				期末余额
		计提	收回或转回	转销或核销	其他变动	
单项计提坏账准备	5,555,226.91	-281,562.70		3,060,122.33		2,213,541.88
按组合计提坏账准备	18,329,774.63	4,392,928.74		1,006,351.38		21,716,351.99
合计	23,885,001.54	4,111,366.04		4,066,473.71		23,929,893.87

其中本期坏账准备收回或转回金额重要的：

适用 不适用

其他说明：

无

(4). 本期实际核销的应收账款情况

适用 不适用

单位：元 币种：人民币

项目	核销金额
实际核销的应收账款	4,066,473.71

其中重要的应收账款核销情况

适用 不适用

应收账款核销说明：

适用 不适用

(5). 按欠款方归集的期末余额前五名的应收账款和合同资产情况

适用 不适用

单位：元 币种：人民币

单位名称	应收账款期末余额	合同资产期末余额	应收账款和合同资产期末余额	占应收账款和合同资产期末余额合计数的比例(%)	坏账准备期末余额
第一名	59,711,623.28		59,711,623.28	14.36	2,985,581.17
第二名	56,209,709.88		56,209,709.88	13.52	2,810,485.49
第三名	46,471,864.87		46,471,864.87	11.17	2,323,593.24
第四名	31,738,887.01		31,738,887.01	7.63	1,586,944.35
第五名	14,601,893.99		14,601,893.99	3.51	730,094.70
合计	208,733,979.03		208,733,979.03	50.19	10,436,698.95

其他说明：

无

其他说明：

适用 不适用

2、其他应收款

项目列示

适用 不适用

单位：元 币种：人民币

项目	期末余额	期初余额
应收利息		
应收股利		
其他应收款	367,466,338.41	357,883,209.54

合计	367,466,338.41	357,883,209.54
----	----------------	----------------

其他说明：

适用 不适用

应收利息

(1). 应收利息分类

适用 不适用

(2). 重要逾期利息

适用 不适用

(3). 按坏账计提方法分类披露

适用 不适用

按单项计提坏账准备：

适用 不适用

按单项计提坏账准备的说明：

适用 不适用

按组合计提坏账准备：

适用 不适用

(4). 按预期信用损失一般模型计提坏账准备

适用 不适用

各阶段划分依据和坏账准备计提比例

无

对本期发生损失准备变动的应收利息账面余额显著变动的情况说明：

适用 不适用

(5). 坏账准备的情况

适用 不适用

其中本期坏账准备收回或转回金额重要的：

适用 不适用

其他说明：

无

(6). 本期实际核销的应收利息情况

适用 不适用

其中重要的应收利息核销情况

适用 不适用

核销说明：

适用 不适用

其他说明：

适用 不适用

应收股利

(1). 应收股利

适用 不适用

(2). 重要的账龄超过1年的应收股利

适用 不适用

(3). 按坏账计提方法分类披露

适用 不适用

按单项计提坏账准备：

适用 不适用

按单项计提坏账准备的说明：

适用 不适用

按组合计提坏账准备：

适用 不适用

(4). 按预期信用损失一般模型计提坏账准备

适用 不适用

各阶段划分依据和坏账准备计提比例

无

对本期发生损失准备变动的应收股利账面余额显著变动的情况说明：

适用 不适用

(5). 坏账准备的情况

适用 不适用

其中本期坏账准备收回或转回金额重要的：

适用 不适用

其他说明：

无

(6). 本期实际核销的应收股利情况

适用 不适用

其中重要的应收股利核销情况

适用 不适用

核销说明：

适用 不适用

其他说明：

适用 不适用

其他应收款

(1). 按账龄披露

适用 不适用

单位：元 币种：人民币

账龄	期末账面余额	期初账面余额
1年以内（含1年）	51,657,749.96	71,613,655.11
1至2年	42,529,562.25	29,376,887.67
2至3年	28,885,725.70	63,613,128.66
3年以上	263,820,644.98	212,207,516.32
合计	386,893,682.89	376,811,187.76

(2). 按款项性质分类情况

适用 不适用

单位：元 币种：人民币

款项性质	期末账面余额	期初账面余额
拆借款	374,768,913.69	346,772,189.95
出口退税款	10,003,573.02	26,881,353.46
应收暂付款	801,600.94	1,206,657.30
押金保证金	997,754.77	1,592,754.77
其他	321,840.47	358,232.28
合计	386,893,682.89	376,811,187.76

(3). 坏账准备计提情况

适用 不适用

单位：元 币种：人民币

坏账准备	第一阶段	第二阶段	第三阶段	合计
	未来12个月预期信用损失	整个存续期预期信用损失(未发生信用减值)	整个存续期预期信用损失(已发生信用减值)	
2025年1月1日余额	18,808,863.55	57,044.67	62,070.00	18,927,978.22
2025年1月1日余额在本期				
—转入第二阶段	-2,542.64	2,542.64		
—转入第三阶段		-7,928.48	7,928.48	
—转回第二阶段				
—转回第一阶段				

本期计提	528,682.86	-46,573.55	17,256.95	499,366.26
本期转回				
本期转销				
本期核销				
其他变动				
2025年12月31日余额	19,335,003.77	5,085.28	87,255.43	19,427,344.48
期末坏账准备计提比例(%)	5.00	10.00	61.12	5.02

各阶段划分依据和坏账准备计提比例

第一阶段是指其他应收款的信用风险自初始确认后并未显著增加；第二阶段是指其他应收款的信用风险自初始确认后已显著增加但尚未发生信用减值；第三阶段是指其他应收款已发生信用减值。

对本期发生损失准备变动的其他应收款账面余额显著变动的情况说明：

适用 不适用

本期坏账准备计提金额以及评估金融工具的信用风险是否显著增加的采用依据：

适用 不适用

(4). 坏账准备的情况

适用 不适用

单位：元 币种：人民币

类别	期初余额	本期变动金额				期末余额
		计提	收回或转回	转销或核销	其他变动	
按组合计提坏账准备	18,927,978.22	499,366.26				19,427,344.48
合计	18,927,978.22	499,366.26				19,427,344.48

其中本期坏账准备转回或收回金额重要的：

适用 不适用

其他说明：

无

(5). 本期实际核销的其他应收款情况

适用 不适用

其中重要的其他应收款核销情况：

适用 不适用

其他应收款核销说明：

适用 不适用

(6). 按欠款方归集的期末余额前五名的其他应收款情况

适用 不适用

单位：元 币种：人民币

单位名称	期末余额	占其他应收款期末余额合计数的比例(%)	款项的性质	账龄	坏账准备期末余额
芜湖安博公司	348,328,913.69	90.03	资金拆借	1年以内、1-2年、2-3年、3年以上	17,416,445.68
台州睿进公司	12,100,000.00	3.13	资金拆借	1年以内、1-2年	605,000.00
出口退税款	10,003,573.02	2.59	出口退税款	1年以内	500,178.65
台州易控公司	10,000,000.00	2.58	资金拆借	1年以内、1-2年	500,000.00
上海优肯公司	2,500,000.00	0.65	资金拆借	1年以内	125,000.00
合计	382,932,486.71	98.98	/	/	19,146,624.33

(7). 因资金集中管理而列报于其他应收款

□适用 √不适用

其他说明：

√适用 □不适用

采用组合计提坏账准备的其他应收款

单位：元 币种：人民币

组合名称	期末数		
	账面余额	坏账准备	计提比例(%)
正裕工业合并范围内关联方往来款组合	375,047,663.13	18,752,383.16	5.00
账龄组合	11,846,019.76	674,961.32	5.70
其中：1年以内	11,652,412.19	582,620.61	5.00
1-2年	50,852.80	5,085.28	10.00
2-3年	79,284.77	23,785.43	30.00
3年以上	63,470.00	63,470.00	100.00
小计	386,893,682.89	19,427,344.48	5.02

3、长期股权投资

√适用 □不适用

单位：元 币种：人民币

项目	期末余额			期初余额		
	账面余额	减值准备	账面价值	账面余额	减值准备	账面价值
对子公司投资	616,186,946.79	73,000,000.00	543,186,946.79	575,922,596.66	73,000,000.00	502,922,596.66
对联营、合营企业投资	9,309,728.19		9,309,728.19	7,587,506.30		7,587,506.30
合计	625,496,674.98	73,000,000.00	552,496,674.98	583,510,102.96	73,000,000.00	510,510,102.96

(1). 对子公司投资

√适用 □不适用

单位：元 币种：人民币

被投资单位	期初余额（账面价值）	减值准备期初余额	本期增减变动				期末余额（账面价值）	减值准备期末余额
			追加投资	减少投资	计提减值准备	其他		
芜湖荣基公司	267,000,000.00						267,000,000.00	
宁波鸿裕公司	129,869,904.41						129,869,904.41	
上海优肯公司	50,000,000.00						50,000,000.00	
芜湖安博公司		73,000,000.00						73,000,000.00
正裕泰国公司	43,092,692.25		39,764,350.13				82,857,042.38	
台州易控公司	8,000,000.00						8,000,000.00	
台州睿控公司	4,060,000.00						4,060,000.00	
台州睿进公司	900,000.00						900,000.00	
深圳斐博森公司			500,000.00				500,000.00	
合计	502,922,596.66	73,000,000.00	40,264,350.13				543,186,946.79	73,000,000.00

(2). 对联营、合营企业投资

√适用 □不适用

单位：元 币种：人民币

投资单位	期初 余额（账面价 值）	本期增减变动								期末 余额（账面价 值）	减值准备期末余额
		追加 投资	减少 投资	权益法下确认 的投资损益	其他综合收 益调整	其他权 益变动	宣告发 放现金 股利或 利润	计提减 值准备	其他		
一、合营企业											
小计											
二、联营企业											
台州玉信 公司	7,587,506.30			1,722,221.89						9,309,728.19	
小计	7,587,506.30			1,722,221.89						9,309,728.19	
合计	7,587,506.30			1,722,221.89						9,309,728.19	

(3). 长期股权投资的减值测试情况

□适用 √不适用

其他说明：

无

4、营业收入和营业成本

(1). 营业收入和营业成本情况

√适用 □不适用

单位：元 币种：人民币

项目	本期发生额		上期发生额	
	收入	成本	收入	成本
主营业务	1,546,966,618.91	1,339,245,308.06	1,238,219,384.65	1,021,012,520.19
其他业务	47,401,814.36	39,793,785.32	31,949,463.66	26,405,728.10
合计	1,594,368,433.27	1,379,039,093.38	1,270,168,848.31	1,047,418,248.29
其中：与客户之间的合同产生的收入	1,589,885,213.11	1,377,025,024.76	1,263,801,412.54	1,044,745,921.90

(2). 营业收入、营业成本的分解信息

√适用 □不适用

单位：元 币种：人民币

合同分类	本年发生额		合计	
	营业收入	营业成本	营业收入	营业成本
商品类型				
汽车 悬架系统 减震器	1,479,796,172.18	1,275,852,224.52	1,479,796,172.18	1,275,852,224.52
其他 产品	67,170,446.73	63,393,083.54	67,170,446.73	63,393,083.54
其他 业务	42,918,594.20	37,779,716.70	42,918,594.20	37,779,716.70
小 计	1,589,885,213.11	1,377,025,024.76	1,589,885,213.11	1,377,025,024.76
按经营地区 分类				
境外 地区	1,426,791,051.61	1,231,513,314.23	1,426,791,051.61	1,231,513,314.23
境内 地区	163,094,161.50	145,511,710.53	163,094,161.50	145,511,710.53
小 计	1,589,885,213.11	1,377,025,024.76	1,589,885,213.11	1,377,025,024.76
市场或客 户类型				
合同类型				
按商品转 让的时间 分类				
在某 一时点确 认收入	1,589,885,213.11	1,377,025,024.76	1,589,885,213.11	1,377,025,024.76
小 计	1,589,885,213.11	1,377,025,024.76	1,589,885,213.11	1,377,025,024.76

计				
按合同期限分类				
按销售渠道分类				
合计	1,589,885,213.11	1,377,025,024.76	1,589,885,213.11	1,377,025,024.76

其他说明：

适用 不适用

在本期确认的包括在合同负债期初账面价值中的收入为 5,168,089.44 元。

(3). 履约义务的说明

适用 不适用

(4). 分摊至剩余履约义务的说明

适用 不适用

(5). 重大合同变更或重大交易价格调整

适用 不适用

其他说明：

无

5、投资收益

适用 不适用

单位：元 币种：人民币

项目	本期发生额	上期发生额
成本法核算的长期股权投资收益	30,000,000.00	53,000,000.00
权益法核算的长期股权投资收益	1,722,221.89	-1,757,968.72
处置长期股权投资产生的投资收益		
交易性金融资产在持有期间的投资收益		
其他权益工具投资在持有期间取得的股利收入	258,720.00	258,720.00
债权投资在持有期间取得的利息收入	11,265,570.73	12,215,705.38
其他债权投资在持有期间取得的利息收入		
处置交易性金融资产取得的投资收益		
处置其他权益工具投资取得的投资收益		
处置债权投资取得的投资收益		
处置其他债权投资取得的投资收益		
债务重组收益		
应收款项融资贴现损失	-6,583,493.59	-6,795,127.68
合计	36,663,019.03	56,921,328.98

其他说明：

无

6、其他

□适用 √不适用

二十、补充资料

1、当期非经常性损益明细表

√适用 □不适用

单位：元 币种：人民币

项目	金额	说明
非流动性资产处置损益，包括已计提资产减值准备的冲销部分	50,801,340.88	
计入当期损益的政府补助，但与公司正常经营业务密切相关、符合国家政策规定、按照确定的标准享有、对公司损益产生持续影响的政府补助除外	14,991,757.41	
除同公司正常经营业务相关的有效套期保值业务外，非金融企业持有金融资产和金融负债产生的公允价值变动损益以及处置金融资产和金融负债产生的损益		
计入当期损益的对非金融企业收取的资金占用费		
委托他人投资或管理资产的损益		
对外委托贷款取得的损益		
因不可抗力因素，如遭受自然灾害而产生的各项财产损失		
单独进行减值测试的应收款项减值准备转回		
企业取得子公司、联营企业及合营企业的投资成本小于取得投资时应享有被投资单位可辨认净资产公允价值产生的收益		
同一控制下企业合并产生的子公司期初至合并日的当期净损益		
非货币性资产交换损益		
债务重组损益		
企业因相关经营活动不再持续而发生的一次性费用，如安置职工的支出等		
因税收、会计等法律、法规的调整对当期损益产生的一次性影响		
因取消、修改股权激励计划一次性确认的股份支付费用		
对于现金结算的股份支付，在可行权日之后，应付职工薪酬的公允价值变动产生的损益		
采用公允价值模式进行后续计量的投资性房地产公允价值变动产生的损益		
交易价格显失公允的交易产生的收益		
与公司正常经营业务无关的或有事项产生的损益		
受托经营取得的托管费收入		
除上述各项之外的其他营业外收入和支出	-988,944.52	
其他符合非经常性损益定义的损益项目		
减：所得税影响额	9,400,925.44	
少数股东权益影响额（税后）	2,997,781.94	
合计	52,405,446.39	

对公司将《公开发行证券的公司信息披露解释性公告第1号——非经常性损益》未列举的项目认定为非经常性损益项目且金额重大的，以及将《公开发行证券的公司信息披露解释性公告第1号——非经常性损益》中列举的非经常性损益项目界定为经常性损益的项目，应说明原因。

□适用 √不适用

其他说明：

适用 不适用

2、净资产收益率及每股收益

适用 不适用

报告期利润	加权平均净资产收益率 (%)	每股收益	
		基本每股收益	稀释每股收益
归属于公司普通股股东的净利润	7.81	0.45	0.45
扣除非经常性损益后归属于公司普通股股东的净利润	3.93	0.23	0.23

3、境内外会计准则下会计数据差异

适用 不适用

4、其他

适用 不适用

董事长：郑念辉

董事会批准报送日期：2026年4月23日

修订信息

适用 不适用