

证券代码：000803

证券简称：山高环能

公告编号：2026-009



山高环能

山高环能集团股份有限公司
2025 年年度报告摘要

一、重要提示

本年度报告摘要来自年度报告全文，为全面了解本公司的经营成果、财务状况及未来发展规划，投资者应当到证监会指定媒体仔细阅读年度报告全文。

所有董事均已出席了审议本报告的董事会会议。

非标准审计意见提示

适用 不适用

董事会审议的报告期利润分配预案或公积金转增股本预案

适用 不适用

公司计划不派发现金红利，不送红股，不以公积金转增股本。

董事会决议通过的本报告期优先股利润分配预案

适用 不适用

二、公司基本情况

1、公司简介

股票简称	山高环能	股票代码	000803
股票上市交易所	深圳证券交易所		
联系人和联系方式	董事会秘书	证券事务代表	
姓名	宋玉飞	周婷	
办公地址	山东省济南市经十路 9999 号黄金时代广场 D 座 7 层（主要办公地）、北京市通州区潞城镇水仙东路 20 号、四川省南充市顺庆区潞华南路一段 9 号仁和春天花园 8 号楼 12 层 4 号	北京市通州区潞城镇水仙东路 20 号	
传真	0531-83178628	0531-83178628	
电话	0531-83178628、010-80880688-8288	010-80880688-8288	
电子信箱	ir@belg.com.cn	ir@belg.com.cn	

2、报告期主要业务或产品简介

报告期内，公司聚焦于餐厨有机废弃物处理及废弃油脂资源化利用业务的整体战略发展规划，从事的主要业务包括有机餐厨固废领域的无害化处理与废弃油脂资源化利用及城市清洁供暖业务。

1、有机固废领域的无害化处理与资源化利用业务

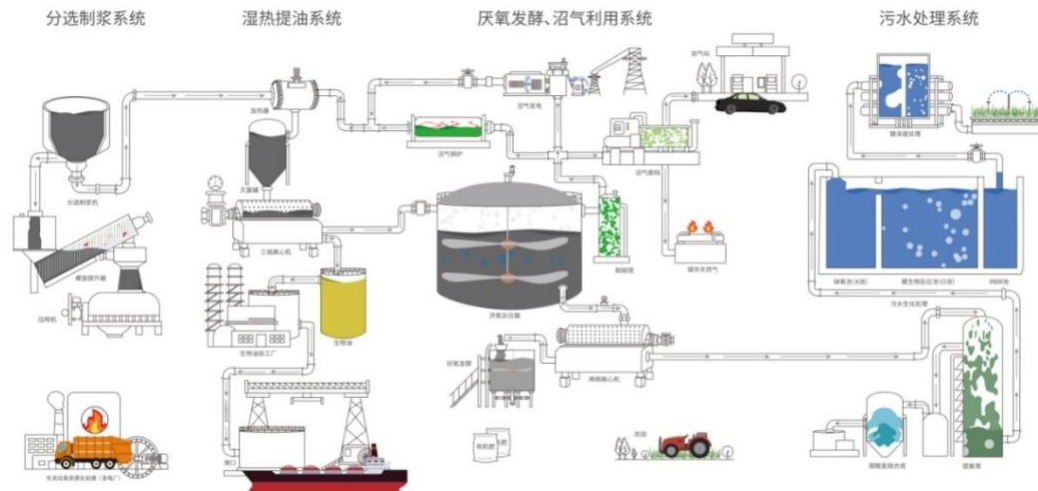
报告期内，公司通过处理餐厨垃圾和外购油脂，经加工后获得 UCO 等可再生产品。截至目前，公司已实现在国内近二十个城市垃圾处理布局，投资建设、运营了济南、青岛、烟台、石家庄、天津、郑州、太原、银川、湘潭、武汉、兰州、大同、菏泽、邢台等地区多个大型城市餐厨垃圾处理和资源化利用项目，形成规模化发展格局。公司餐厨垃圾资源化处理投运规模位居国内前茅。公司运营餐厨项目产能已达 5,610 吨/日（包含托管项目），未来公司将通过收购、委托运营等方式持续提升产能规模。

表 1：公司运营项目

运营项目	垃圾处置能力（吨/日）	项目性质	特许经营服务期	项目状态
济南市餐厨垃圾收运处理项目	400	BOT	25 年	运营（国家第三批试点城市示范项目，餐厨余垃圾协同处理）

青岛市餐厨垃圾处理项目	300	BOT	25 年	运营（首批通过国家验收试点城市项目，率先采用预处理+全物料厌氧发酵工艺及沼气产品化应用）
烟台市餐厨垃圾处理项目	200	BOT	25 年	运营（餐厨垃圾处理沼气和垃圾填埋气协同利用，实现热电联产+精制天然气，实现能源自给自足）
太原市餐厨废弃物处理项目	500	BOT	30 年	运营（太原市六城区及四个开发区餐厨废弃物资源化利用和无害化处理）
湘潭市餐厨垃圾资源化利用项目	300	PPP	20 年	运营（餐厨垃圾、厨余垃圾、废弃油脂、废渣综合处理）
银川保绿特餐厨废弃物收运、处置项目	400	BOT	30 年	运营（为全国首批 33 个试点城市项目之一，目前正在进行项目的提标改造）
兰州餐厨垃圾处理项目	500	BOT	30 年	运营（国家发展改革委、环保部等五部委确定的全国餐厨废弃物无害化处理、资源化利用首批试点企业）
大同餐厨废弃物处置项目	130	BOT	28 年	运营（入选国家 50 家资源循环利用基地之一）
武汉百信餐厨废弃物处理项目	200	BOO	28 年	运营（为湖北省第一家餐厨废弃物专业处置单位，承担武汉市东西湖区、硚口区、汉阳区、蔡甸区、江汉区、沌口经济开发区等六个区的餐厨废弃物处置工作）
菏泽同华餐厨废弃物收运、处置项目	190	PPP	30 年	运营（菏泽市区及五县的餐厨垃圾收运处置）
单县同华餐厨废弃物处置项目	110	BOT	30 年	运营（单县唯一餐厨废弃处理厂，主要服务于单县行政区）
天津津南餐厨垃圾处理项目	600	BOO	25 年	运营（服务于天津市内六区和环城四区的餐厨垃圾收运处置）
天津滨海餐厨垃圾处理项目	400	BOO	30 年	运营（为天津市滨海新区首个有机废弃物综合利用处置项目，项目建成后 will 填补新区餐厨垃圾处理设施空白）
石家庄餐厨垃圾处置中心项目	600	BOO	28 年	运营（为全国首批 33 个试点城市项目之一）
郑州市侯寨餐厨垃圾处理项目	330	BOT	20 年	运营（二七区、中原区、管城区及金水区）
成都市温江区餐厨垃圾委托运营项目	300	托管	委托运营年限为 5 年	托管运营
邢台市餐厨垃圾粪便无害化处理项目	150	托管	委托运营年限为 8 年	托管运营
合计	5,610			

图 1：公司餐厨垃圾处置工艺流程图



公司一般采用 BOT、BOO 模式运营项目，在政府特许经营授权下，对城市餐厨废弃物进行统一收集和无害化处理，政府支付餐厨废弃物收运、处置费用。在无害化处理的同时，将餐厨废油脂提取加工成工业级混合油/生物油。在授权区域范围内，公司享有特许独占性经营权。同时，该模式也使公司获得了原料保障、收益长期稳定、经营长期稳定的优势加持。

2、餐厨废油脂深度资源化业务

公司通过欧盟可持续和碳认证（ISCC），获得 UCO 销往欧盟各国的通行证，搭建了一条欧盟各国的销售渠道。报告期内，公司多渠道拓展客户资源，扩大废油脂业务影响力，深耕客户市场、拓宽获客路径，挖掘更高业务价值。

国内 HVO/SAF 产能持续扩张，国际地缘冲突导致船运成本上涨，叠加全球能源价格飙升，带动生物燃料替代需求，国际市场上 SAF 项目主导方已宣布与多个全球重点航司的 SAF 承购协议，进一步强化替代需求逻辑；政策端国内 SAF 专属税号落地、欧盟 CBAM 生效强化市场预期。“绿色燃料”一词首度被写入政府工作报告，将绿色燃料纳入能源安全叙事。

公司在强化内部项目运营、提升项目提油率的同时，多渠道布局、拓展市场收油网络。未来随着油脂收集力度的持续加大，油脂销售规模的稳步提升，有望进一步增厚公司业绩。

公司长期致力于探索数字化赋能餐厨垃圾分收运处的全链条工作，针对餐厨垃圾收运工作的全流程数字化解决方案已研发完成并投入使用。可覆盖收运点管理、服务化平台、人员管理、车辆管理、数据统计等核心应用场景。对提升收运管理效率、改善垃圾分类质量、优化收运服务体系、精细化收运流程、升级数据管理模式等均具有重要意义。未来，公司将继续秉承精研精神，创新数字化管理手段，用数字化改革为传统优势业务插上腾飞的双翼。

报告期内，为灵活响应市场客户需求，差异化供给终端产品，公司规划布局精炼工业级混合油业务线。精炼后的高品质 UCO，通过脱除杂质、调整理化性质等工艺优化，在杂质含量、稳定性等指标上优于市场常规 UCO，更具市场竞争力。并且契合油脂精炼产业绿色环保的发展趋势，精炼过程使用能源大部分为绿色能源，可进一步提高 UCO 的绿色属性。未来配套 SAF 工厂原料时，还能顺应个性化定制的行业趋势，按照不同工厂需求定制化产品，满足国内外高端客户对原料深绿属性的需求，提高 UCO 产品的销售利润。

公司后续将凭借终端资源、技术、渠道与平台资源的整合能力构筑核心竞争力，取得在能源环保领域的发展跨越。

3、城市清洁供暖业务

新城热力主要以城市清洁供暖为主营业务，是集供热服务、供热项目投资运营、合同能源管理、供热技术咨询服务于一体的专业化城市能源服务企业，截至报告期末，新城热力实际运行 96 座热力站，7 座燃气锅炉房，8 万余户，管理面积约 960 万平米，全面服务北京城市副中心区域。

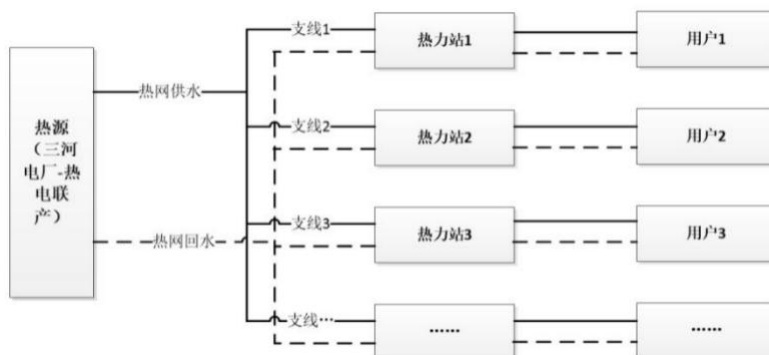
新城热力集中供热业务，主要流程包括：首先，向上游三河热电厂热电联产采购热能；其次，通过供热管网（一次管网）将热能输送到热力站，在热力站内通过换热器置换出符合供热需求的循环水，利用循环水泵，通过供热管网（二次管网）将热能送至用户。

同时，新城热力近年来积极响应国家“双碳”战略，积极探索新能源与可再生能源供能，系统推进绿色低碳转型。依

托市政热网基础，探索可再生能源耦合供能新模式，并在中深层地热、浅层地热、空气能等多能互补方面实现项目落地。与科研机构及产业链上下游企业深度合作，积极布局耦合供能项目，推动可再生能源规模化应用。

未来，新城热力将逐步提升新能源供热占比，不断助力城市能源结构的优化和国家“3060 目标”的实现。

图 2：新城热力集中供热业务流程图



3、主要会计数据和财务指标

(1) 近三年主要会计数据和财务指标

公司是否需追溯调整或重述以前年度会计数据

是 否

单位：元

	2025 年末	2024 年末	本年末比上年末增减	2023 年末
总资产	5,300,123,924.85	5,203,034,507.35	1.87%	5,397,247,479.53
归属于上市公司股东的净资产	1,445,795,872.72	1,428,807,678.94	1.19%	1,415,771,036.62
	2025 年	2024 年	本年比上年增减	2023 年
营业收入	1,446,569,862.37	1,449,072,156.30	-0.17%	2,101,413,082.72
归属于上市公司股东的净利润	30,298,608.15	13,037,644.49	132.39%	8,851,101.26
归属于上市公司股东的扣除非经常性损益的净利润	38,586,024.50	5,254,868.02	634.29%	-27,510,799.45
经营活动产生的现金流量净额	396,941,505.09	373,885,367.05	6.17%	770,346,036.91
基本每股收益（元/股）	0.06	0.03	100.00%	0.02
稀释每股收益（元/股）	0.06	0.03	100.00%	0.02
加权平均净资产收益率	2.10%	0.92%	1.18%	0.62%

(2) 分季度主要会计数据

单位：元

	第一季度	第二季度	第三季度	第四季度
--	------	------	------	------

营业收入	433,950,127.51	282,660,719.48	319,543,773.47	410,415,241.91
归属于上市公司股东的净利润	28,267,833.55	12,298,318.53	12,044,017.93	-22,311,561.86
归属于上市公司股东的扣除非经常性损益的净利润	29,657,866.31	7,332,056.13	12,429,245.19	-10,833,143.13
经营活动产生的现金流量净额	-11,974,826.51	72,634,145.20	161,566,081.96	174,716,104.44

上述财务指标或其加总数是否与公司已披露季度报告、半年度报告相关财务指标存在重大差异

是 否

4、股本及股东情况

(1) 普通股股东和表决权恢复的优先股股东数量及前 10 名股东持股情况表

单位：股

报告期末普通股股东总数	23,388	年度报告披露日前一个月末普通股股东总数	21,692	报告期末表决权恢复的优先股股东总数	0	年度报告披露日前一个月末表决权恢复的优先股股东总数	0
前 10 名股东持股情况（不含通过转融通出借股份）							
股东名称	股东性质	持股比例	持股数量	持有有限售条件的股份数量	质押、标记或冻结情况		
					股份状态	数量	
山高光伏电力发展有限公司	境内非国有法人	16.58%	77,334,600	0	不适用	0	
南充产业发展集团有限公司	国有法人	6.52%	30,396,572	0	不适用	0	
中国建设银行股份有限公司—汇丰晋信中小盘股票型证券投资基金	其他	4.96%	23,149,324	0	不适用	0	
北京日信嘉锐投资管理有限公司—日信嘉锐红牛壹号私募股权投资基金	其他	4.32%	20,149,531	0	不适用	0	
福州山高禹阳创业投资合伙企业（有限合伙）	境内非国有法人	3.27%	15,261,620	0	不适用	0	
兴业银行股份有限公司—天弘永利债券型证券投资基金	其他	1.85%	8,613,160	0	不适用	0	
前海人寿保险股份有限公司—分红保险产品华泰组合	其他	1.50%	6,975,000	0	不适用	0	
香港金融管理局—自有资金	境外法人	1.26%	5,856,400	0	不适用	0	
甘海南	境内自然人	1.24%	5,791,931	5,370,698	不适用	0	
交通银行股份有限公司—汇丰晋信龙腾混合型证券投资基金	其他	1.21%	5,660,020	0	不适用	0	

上述股东关联关系或一致行动的说明	公司已知山高光伏电力发展有限公司与福州山高禹阳创业投资合伙企业（有限合伙）、北京日信嘉锐投资管理有限公司一日信嘉锐红牛壹号私募股权投资基金存在关联关系。公司未知其他股东是否存在关联关系或一致行动关系。
参与融资融券业务股东情况说明（如有）	不适用

持股 5%以上股东、前 10 名股东及前 10 名无限售流通股股东参与转融通业务出借股份情况

适用 不适用

前 10 名股东及前 10 名无限售流通股股东因转融通出借/归还原因导致较上期发生变化

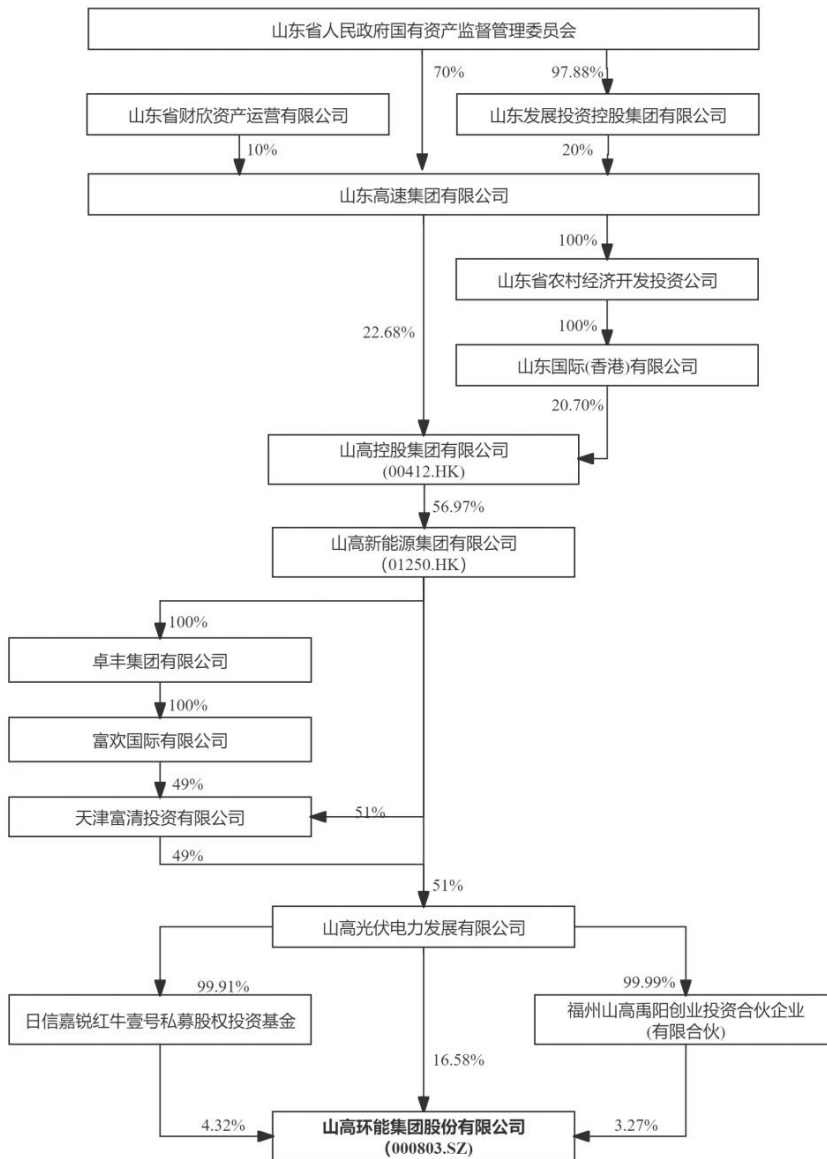
适用 不适用

(2) 公司优先股股东总数及前 10 名优先股股东持股情况表

适用 不适用

公司报告期无优先股股东持股情况。

(3) 以方框图形式披露公司与实际控制人之间的产权及控制关系



5、在年度报告批准报出日存续的债券情况

适用 不适用

三、重要事项

报告期内，公司经营无重大变化，未发生对公司经营情况有重大影响，亦不存在预计未来会有重大影响的情况事项。

山高环能集团股份有限公司

2026 年 4 月 28 日