



山高环能

山高环能集团股份有限公司

2025 年年度报告

2026-008

2026 年 4 月

第一节 重要提示、目录和释义

公司董事会及董事、高级管理人员保证年度报告内容的真实、准确、完整，不存在虚假记载、误导性陈述或重大遗漏，并承担个别和连带的法律责任。

公司负责人谢欣、主管会计工作负责人谢丽娟及会计机构负责人（会计主管人员）谢丽娟声明：保证本年度报告中财务报告的真实、准确、完整。

所有董事均已出席了审议本报告的董事会会议。

公司在本年度报告中详细阐述了未来可能发生的有关风险因素，详见“第三节管理层讨论与分析”之“十一、公司未来发展的展望”中，描述了公司未来经营可能面临的主要风险，敬请投资者予以关注。

公司计划不派发现金红利，不送红股，不以公积金转增股本。

目 录

第一节 重要提示、目录和释义	2
第二节 公司简介和主要财务指标	7
第三节 管理层讨论与分析	11
第四节 公司治理、环境和社会	31
第五节 重要事项	45
第六节 股份变动及股东情况	86
第七节 债券相关情况	94
第八节 财务报告	95

备查文件目录

- 1、载有公司法定代表人、财务负责人、会计机构负责人签名并盖章的会计报表；
- 2、载有会计师事务所盖章，中国注册会计师签名并盖章的审计报告原件；
- 3、报告期内在中国证监会指定报纸上公开披露的所有公司文件的正本及公告的原稿；
- 4、载有公司法定代表人签名的公司 2025 年度报告文本；

以上备查文件的备置地点：公司董事会办公室。

释义

释义项	指	释义内容
公司、本公司、集团、山高环能或上市公司	指	山高环能集团股份有限公司【曾用名为北清环能集团股份有限公司、四川金宇汽车城（集团）股份有限公司，曾用简称“北清环能”、“金宇车城”】
山东高速集团	指	山东高速集团有限公司
山东高速	指	山东高速股份有限公司（600350.SH）
山高控股	指	山高控股集团有限公司（00412.HK）
山高新能源	指	山高新能源集团有限公司（曾用名为北控清洁能源集团有限公司）（01250.HK）
山高光伏	指	山高光伏电力发展有限公司（曾用名为北京北控光伏科技发展有限公司）
红牛壹号	指	北京日信嘉锐投资管理有限公司一日信嘉锐红牛壹号私募股权投资基金
山高禹阳	指	福州山高禹阳创业投资合伙企业（有限合伙）【曾用名为福州北控禹阳股权投资合伙企业（有限合伙）】
山高热力	指	山高热力集团有限公司（曾用名为北控清洁热力有限公司）
威海银行	指	威海市商业银行股份有限公司（09677.HK）
山高云创	指	山高云创（山东）商业保理有限公司
山高保理	指	山高商业保理（天津）有限公司
南充国投	指	南充市国有资产投资经营有限责任公司
南充产投	指	南充产业发展集团有限公司（曾用名为南充临江产业发展集团有限责任公司）
山高十方	指	山高十方环保能源集团有限公司【曾用名为北控十方（山东）环保能源集团有限公司、山东十方环保能源有限公司】
北清热力	指	北清热力有限责任公司
新城热力	指	北京新城热力有限公司
新城国泰	指	北京新城国泰能源科技有限公司
济南十方	指	济南十方固废处理有限公司
青岛十方	指	青岛十方生物能源有限公司
烟台十方	指	烟台十方环保能源有限公司
厦门十方	指	厦门十方圆通生物能源有限公司
太原天润	指	太原天润生物能源有限公司
湖南十方	指	北控十方（湖南）环保能源有限公司
北京驰奈	指	北京驰奈生物能源科技有限公司
大同驰奈	指	大同市驰奈能源科技有限公司
甘肃驰奈	指	甘肃驰奈生物能源系统有限公司
北京京能	指	北京京能热力发展有限公司
太原圆通	指	太原市圆通生物能源有限公司
惠民大朴	指	惠民县大朴生物质能源有限公司
潍坊润通	指	潍坊润通生物能源有限公司
山高资环	指	山高环能(四川)再生资源有限公司（曾用名南充奥盛环保设备有限公司）
共享经服	指	山高环能共享经济服务(山东)有限责任公司（曾用名济南稼禾香农业科技有限公司）
保绿特	指	银川保绿特生物技术有限公司

昌泰油脂	指	青州市昌泰油脂有限公司
恒华佳业	指	山东恒华佳业环保科技有限公司
山东弥河	指	山东弥河绿色能源发展有限公司
天津方碧	指	天津方碧环保科技有限公司
百信环保	指	武汉百信环保能源科技有限公司
天津碧海	指	天津碧海环保技术咨询服务有限公司
天津德丰	指	天津德丰利胜固体废弃物处理有限公司
山东方福	指	山东方福环保科技有限公司
菏泽同华	指	菏泽同华环保有限公司
单县同华	指	单县同华环保科技有限公司
百信固废	指	武汉百信固废回收有限公司
驰奈威德	指	石家庄市驰奈威德生物能源科技有限公司
山高能慧	指	四川山高能慧科技有限公司（曾用名四川北控能慧科技有限公司）
山高聚慧	指	四川山高聚慧物联网科技有限公司（曾用名四川北控聚慧物联网科技有限公司）
金宇控股	指	成都金宇控股集团有限公司
成都西汽	指	成都西部汽车城股份有限公司
金宇房产	指	南充金宇房地产开发有限公司
源一技术	指	源一技术有限公司
青州奥能	指	青州奥能再生资源有限公司（2025年4月14日已注销）
湘潭双马	指	湘潭市双马垃圾渗滤液处理有限公司
武汉十方	指	武汉十方新能源有限公司
天津奥能	指	天津奥能绿色能源有限公司
天津金跃	指	天津金跃生物能源销售有限公司
天津明瑞	指	天津明瑞油脂有限公司
潞新能源	指	北京潞新能源有限公司
郑州绿源	指	郑州绿源餐厨垃圾处理有限公司
四川梦润	指	四川梦润能源有限公司
济南数能	指	济南瑞和数能新能源科技有限公司
北京数智	指	北京电投数智能源科技有限公司
四川环能	指	山高环能（四川）科技有限公司
邢台环能	指	邢台市山高环能科技有限公司
新城民安	指	北京新城民安建设工程有限公司
山东圆通	指	山东圆通生物能源有限公司
江西鲁高	指	江西鲁高环能新能源有限公司

第二节 公司简介和主要财务指标

一、公司信息

股票简称	山高环能	股票代码	000803
股票上市证券交易所	深圳证券交易所		
公司的中文名称	山高环能集团股份有限公司		
公司的中文简称	山高环能		
公司的外文名称（如有）	SHANDONG HIGH SPEED RENEWABLE ENERGY GROUP LIMITED		
公司的外文名称缩写（如有）	SHREG		
公司的法定代表人	谢欣		
注册地址	四川省南充市顺庆区潞华南路一段 9 号仁和春天花园 8 号楼 12 层 4 号		
注册地址的邮政编码	637000		
公司注册地址历史变更情况	2021 年 4 月 29 日由“四川省南充市顺庆区延安路 380 号”变更为“四川省南充市顺庆区潞华南路一段 9 号仁和春天花园 8 号楼 12 层 4 号”		
办公地址	山东省济南市经十路 9999 号黄金时代广场 D 座 7 层（主要办公地）、北京市通州区潞城镇水仙东路 20 号、四川省南充市顺庆区潞华南路一段 9 号仁和春天花园 8 号楼 12 层 4 号		
办公地址的邮政编码	250000（济南办公地）、101117（北京办公地）、637000（南充办公地）		
公司网址	https://www.000803.cn		
电子信箱	ir@belg.com.cn		

二、联系人和联系方式

	董事会秘书	证券事务代表
姓名	宋玉飞	周婷
联系地址	山东省济南市经十路 9999 号黄金时代广场 D 座 7 层（主要办公地）、北京市通州区潞城镇水仙东路 20 号、四川省南充市顺庆区潞华南路一段 9 号仁和春天花园 8 号楼 12 层 4 号	北京市通州区潞城镇水仙东路 20 号
电话	0531-83178628、010-80880688-8288	010-80880688-8288
传真	0531-83178628	0531-83178628
电子信箱	ir@belg.com.cn	ir@belg.com.cn

三、信息披露及备置地点

公司披露年度报告的证券交易所网站	深圳证券交易所（ http://www.szse.cn ）
公司披露年度报告的媒体名称及网址	《中国证券报》《上海证券报》《证券时报》、巨潮资讯网（ http://www.cninfo.com.cn ）
公司年度报告备置地点	公司董事会办公室

四、注册变更情况

统一社会信用代码	91511300209454038D
公司上市以来主营业务的变化情况	公司原主营业务为丝绸贸易、汽车销售、房地产开发经营，2018 年公司主营业

(如有)	务变更为能源电气设备制造销售、丝绸贸易、房地产开发经营、汽车销售；2020 年公司主营业务变更为餐厨有机废弃物的无害化处理及废弃油脂资源化利用与城市清洁供热业务等。
历次控股股东的变更情况 (如有)	1988 年,南充市人民政府将四川省南充绸厂主要生产资料形成国有股,吸收其他企业法人股,并公开发行社会公众股,以总股本 5,198 万元,组建了“四川美亚丝绸(集团)股份有限公司”(现山高环能)。公司股票 1998 年 3 月 3 日在深圳证券交易所上市,南充市财政局为公司控股股东,持股比例为 43.24%。2003 年 5 月,南充市委、市政府决定由金宇控股重组四川美亚丝绸(集团)股份有限公司,金宇控股受让 3,002.6 万国有股,占总股本 10,136.10 万股的 29.62%,成为公司控股股东。2017 年 11 月,山高新能源(通过 5 家下属公司合计持有公司 17.72%股份)与南充国投签订一致行动人协议,合计持有 29.86%股份,并通过改组董事会及经营班子获得公司实际控制权,成为公司控股股东。2019 年 4 月至 6 月,山高光伏下属子公司山高禹阳通过要约收购、二级市场增持方式,累计增持公司 778.65 万股。2020 年 9 月 3 日,山高光伏、禹泽基金认购的公司重大资产重组募集配套资金非公开发行股份 27,102,802 股上市,山高光伏及其一致行动人合计持有公司 38.39%股份。2020 年 11 月 6 日,山高新能源与南充国投签署的《上市公司股东一致行动人协议》到期后双方一致行动关系终止。截至目前,山高新能源通过下属公司山高光伏、红牛壹号、山高禹阳合计持有公司股份 112,745,751 股,占公司总股本 24.18%,为公司控股股东。

五、其他有关资料

公司聘请的会计师事务所

会计师事务所名称	安永华明会计师事务所(特殊普通合伙)
会计师事务所办公地址	北京市东城区东长安街 1 号东方广场安永大楼 17 层 01-12 室
签字会计师姓名	王冲、赵佳伟

公司聘请的报告期内履行持续督导职责的保荐机构

适用 不适用

保荐机构名称	保荐机构办公地址	保荐代表人姓名	持续督导期间
中国银河证券股份有限公司	北京市丰台区西营街 8 号青海金融大厦 12 层	方维、张凯鹏	2025 年 8 月 22 日至公司 2025 年度向特定对象发行股票上市当年的剩余时间及以后 1 个完整会计年度
华西证券股份有限公司	四川省成都市高新区天府二街 198 号	张丽雪、周晗	2021 年 7 月 30 日至 2025 年 8 月 22 日

公司聘请的报告期内履行持续督导职责的财务顾问

适用 不适用

六、主要会计数据和财务指标

公司是否需追溯调整或重述以前年度会计数据

是 否

	2025 年	2024 年	本年比上年增减	2023 年
营业收入(元)	1,446,569,862.37	1,449,072,156.30	-0.17%	2,101,413,082.72
归属于上市公司股东的净利润(元)	30,298,608.15	13,037,644.49	132.39%	8,851,101.26
归属于上市公司股东的扣除非经常性损益的净利润(元)	38,586,024.50	5,254,868.02	634.29%	-27,510,799.45
经营活动产生的现金流量净额(元)	396,941,505.09	373,885,367.05	6.17%	770,346,036.91
基本每股收益(元/股)	0.06	0.03	100.00%	0.02
稀释每股收益(元/股)	0.06	0.03	100.00%	0.02

加权平均净资产收益率	2.10%	0.92%	1.18%	0.62%
	2025 年末	2024 年末	本年末比上年末增减	2023 年末
总资产（元）	5,300,123,924.85	5,203,034,507.35	1.87%	5,397,247,479.53
归属于上市公司股东的净资产（元）	1,445,795,872.72	1,428,807,678.94	1.19%	1,415,771,036.62

公司最近三个会计年度扣除非经常性损益前后净利润孰低者均为负值，且最近一年审计报告显示公司持续经营能力存在不确定性

是 否

公司报告期内经审计利润总额、净利润、扣除非经常性损益后的净利润三者孰低为负值

是 否

七、境内外会计准则下会计数据差异

1、同时按照国际会计准则与按照中国会计准则披露的财务报告中净利润和净资产差异情况

适用 不适用

公司报告期不存在按照国际会计准则与按照中国会计准则披露的财务报告中净利润和净资产差异情况。

2、同时按照境外会计准则与按照中国会计准则披露的财务报告中净利润和净资产差异情况

适用 不适用

公司报告期不存在按照境外会计准则与按照中国会计准则披露的财务报告中净利润和净资产差异情况。

八、分季度主要财务指标

单位：元

	第一季度	第二季度	第三季度	第四季度
营业收入	433,950,127.51	282,660,719.48	319,543,773.47	410,415,241.91
归属于上市公司股东的净利润	28,267,833.55	12,298,318.53	12,044,017.93	-22,311,561.86
归属于上市公司股东的扣除非经常性损益的净利润	29,657,866.31	7,332,056.13	12,429,245.19	-10,833,143.13
经营活动产生的现金流量净额	-11,974,826.51	72,634,145.20	161,566,081.96	174,716,104.44

上述财务指标或其加总数是否与公司已披露季度报告、半年度报告相关财务指标存在重大差异

是 否

九、非经常性损益项目及金额

适用 不适用

单位：元

项目	2025 年金额	2024 年金额	2023 年金额	说明
非流动性资产处置损益（包括已计提资产减值准备的冲销部分）	-10,265,002.28	-2,028,004.59	248,984.87	主要为固定资产报废损失
计入当期损益的政府补助（与公司正常经营业务密切相关，符合国家政策规定、按照确定的标准享有、对公司损益产生持续影响的政府补助除外）	1,876,636.02	2,382,659.20	1,662,319.14	

除同公司正常经营业务相关的有效套期保值业务外，非金融企业持有金融资产和金融负债产生的公允价值变动损益以及处置金融资产和金融负债产生的损益			40,185,190.46	
企业取得子公司、联营企业及合营企业的投资成本小于取得投资时应享有被投资单位可辨认净资产公允价值产生的收益		627,086.46	255,614.50	
采用公允价值模式进行后续计量的投资性房地产公允价值变动产生的损益	-1,062,100.00	-1,637,389.43	-3,174,800.00	
除上述各项之外的其他营业外收入和支出	-293,448.01	8,558,938.33	-4,282,554.28	
减：所得税影响额	-1,485,024.45	102,148.57	-1,588,664.02	
少数股东权益影响额（税后）	28,526.53	18,364.93	121,518.00	
合计	-8,287,416.35	7,782,776.47	36,361,900.71	--

其他符合非经常性损益定义的损益项目的具体情况：

适用 不适用

公司不存在其他符合非经常性损益定义的损益项目的具体情况。

将《公开发行证券的公司信息披露解释性公告第 1 号——非经常性损益》中列举的非经常性损益项目界定为经常性损益项目的情况说明

适用 不适用

项目	涉及金额（元）	原因
增值税即征即退	33,228,072.56	公司对垃圾处理服务、生物油、天然气及电力产品销售享受即征即退 100%的政策。该政策与公司的正常经营业务密切相关且符合国家政策规定，按照确定的标准享有、对公司损益产生持续影响。因而，公司将收到的增值税退税归类为经常性损益项目。
对公司损益产生持续影响的政府补助	1,579,181.36	计入当期损益的政府补助，与公司正常经营业务密切相关、符合国家政策规定、按照确定的标准享有、对公司损益产生持续影响的政府补助，公司将其归类为经常性损益项目。

第三节 管理层讨论与分析

一、报告期内公司从事的主要业务

报告期内，公司聚焦于餐厨有机废弃物处理及废弃油脂资源化利用业务的整体战略发展规划，从事的主要业务包括有机餐厨固废领域的无害化处理与废弃油脂资源化利用及城市清洁供暖业务。

1、有机固废领域的无害化处理与资源化利用业务

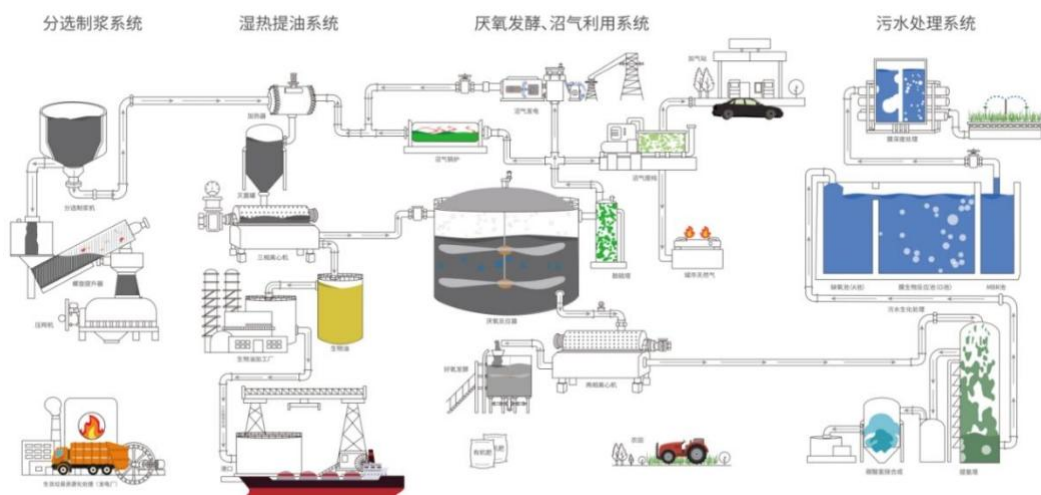
报告期内，公司通过处理餐厨垃圾和外购油脂，经加工后获得 UCO 等可再生产品。截至目前，公司已实现在国内近二十个城市垃圾处理布局，投资建设、运营了济南、青岛、烟台、石家庄、天津、郑州、太原、银川、湘潭、武汉、兰州、大同、菏泽、邢台等地区多个大型城市餐厨垃圾处理和资源化利用项目，形成规模化发展格局。公司餐厨垃圾资源化处理投运规模位居国内前茅。公司运营餐厨项目产能已达 5,610 吨/日（包含托管项目），未来公司将通过收购、委托运营等方式持续提升产能规模。

表 1：公司运营项目

运营项目	垃圾处置能力 (吨/日)	项目性质	特许经营 服务期	项目状态
济南市餐厨垃圾收运处理项目	400	BOT	25 年	运营（国家第三批试点城市示范项目，餐厨余垃圾协同处理）
青岛市餐厨垃圾处理项目	300	BOT	25 年	运营（首批通过国家验收试点城市项目，率先采用预处理+全物料厌氧发酵工艺及沼气产品化应用）
烟台市餐厨垃圾处理项目	200	BOT	25 年	运营（餐厨垃圾处理沼气和垃圾填埋气协同利用，实现热电联产+精制天然气，实现能源自给自足）
太原市餐厨废弃物处理项目	500	BOT	30 年	运营（太原市六城区及四个开发区餐厨废弃物资源化利用和无害化处理）
湘潭市餐厨垃圾资源化利用项目	300	PPP	20 年	运营（餐厨垃圾、厨余垃圾、废弃油脂、废渣综合处理）
银川保绿特餐厨废弃物收运、处置项目	400	BOT	30 年	运营（为全国首批 33 个试点城市项目之一，目前正在进行项目的提标改造）
兰州餐厨垃圾处理项目	500	BOT	30 年	运营（国家发展改革委、环保部等五部委确定的全国餐厨废弃物无害化处理、资源化利用首批试点企业）
大同餐厨废弃物处置项目	130	BOT	28 年	运营（入选国家 50 家资源循环利用基地之一）
武汉百信餐厨废弃物处理项目	200	BOO	28 年	运营（为湖北省第一家餐厨废弃物专业处置单位，承担武汉市东西湖区、硚口区、汉阳区、蔡甸区、江汉区、沌口经济开发区等六个区的餐厨废弃物处置工作）
菏泽同华餐厨废弃物收运、处置项目	190	PPP	30 年	运营（菏泽市区及五县的餐厨垃圾收运处置）
单县同华餐厨废弃物处置项目	110	BOT	30 年	运营（单县唯一餐厨废弃处理厂，主要服务于单县行政区）
天津津南餐厨垃圾处理项目	600	BOO	25 年	运营（服务于天津市内六区和环城四区的餐厨垃圾收运处置）
天津滨海餐厨垃圾处理项目	400	BOO	30 年	运营（为天津市滨海新区首个有机废弃物综合利用处置项目，项目建成后将填补新区餐厨垃圾处理设施空白）

石家庄餐厨垃圾处置中心项目	600	BOO	28 年	运营（为全国首批 33 个试点城市项目之一）
郑州市侯寨餐厨垃圾处理项目	330	BOT	20 年	运营（二七区、中原区、管城区及金水区）
成都市温江区餐厨垃圾委托运营项目	300	托管	委托运营年限为 5 年	托管运营
邢台市餐厨垃圾粪便无害化处理项目	150	托管	委托运营年限为 8 年	托管运营
合计	5,610			

图 1：公司餐厨垃圾处置工艺流程图



公司一般采用 BOT、BOO 模式运营项目，在政府特许经营授权下，对城市餐厨废弃物进行统一收集和无害化处理，政府支付餐厨废弃物收运、处置费用。在无害化处理的同时，将餐厨废油脂提取加工成工业级混合油/生物油。在授权区域范围内，公司享有特许独占性经营权。同时，该模式也使公司获得了原料保障、收益长期稳定、经营长期稳定的优势加持。

2、餐厨废油脂深度资源化业务

公司通过欧盟可持续和碳认证（ISCC），获得 UCO 销往欧盟各国的通行证，搭建了一条欧盟各国的销售渠道。报告期内，公司多渠道拓展客户资源，扩大废油脂业务影响力，深耕客户市场、拓宽获客路径，挖掘更高业务价值。

国内 HVO/SAF 产能持续扩张，国际地缘冲突导致船运成本上涨，叠加全球能源价格飙升，带动生物燃料替代需求，国际市场上 SAF 项目主导方已宣布与多个全球重点航司的 SAF 承购协议，进一步强化替代需求逻辑；政策端国内 SAF 专属税号落地、欧盟 CBAM 生效强化市场预期。“绿色燃料”一词首度被写入政府工作报告，将绿色燃料纳入能源安全叙事。

公司在强化内部项目运营、提升项目提油率的同时，多渠道布局、拓展市场收油网络。未来随着油脂收集力度的持续加大，油脂销售规模的稳步提升，有望进一步增厚公司业绩。

公司长期致力于探索数字化赋能餐厨垃圾分收运处的全链条工作，针对餐厨垃圾收运工作的全流程数字化解决方案已研发完成并投入使用。可覆盖收运点管理、服务化平台、人员管理、车辆管理、数据统计等核心应用场景。对提升收运管理效率、改善垃圾分类质量、优化收运服务体系、精细化收运流程、升级数据管理模式等均具有重要意义。未来，公司将继续秉承精研精神，创新数字化管理手段，用数字化改革为传统优势业务插上腾飞的双翼。

报告期内，为灵活响应市场客户需求，差异化供给终端产品，公司规划布局精炼工业级混合油。精炼后的高品质 UCO，通过脱除杂质、调整理化性质等工艺优化，在杂质含量、稳定性等指标上优于市场常规 UCO，更具市场竞争力。并且契合油脂精炼产业绿色环保的发展趋势，精炼过程使用能源大部分为绿色能源，可进一步提高 UCO 的绿色属性。未来配套 SAF 工厂原料时，还能顺应个性化定制的行业趋势，按照不同工厂需求定制化产品，满足国内外高端客户对原料深绿属性的需求，提高 UCO 产品的销售利润。

公司后续将凭借终端资源、技术、渠道与平台资源的整合能力构筑核心竞争力，取得在能源环保领域的发展跨越。

3、城市清洁供暖业务

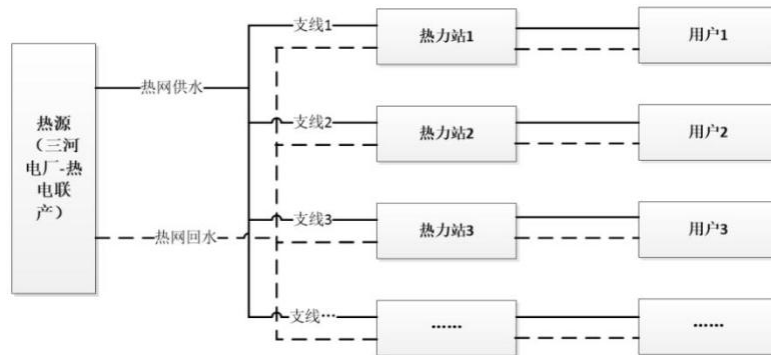
新城热力主要以城市清洁供暖为主营业务，是集供热服务、供热项目投资运营、合同能源管理、供热技术咨询服务于一体的专业化城市能源服务企业，截至报告期末，新城热力实际运行 96 座热力站，7 座燃气锅炉房，8 万余户，管理面积约 960 万平米，全面服务北京城市副中心区域。

新城热力集中供热业务，主要流程包括：首先，向上游三河热电厂热电联产采购热能；其次，通过供热管网（一次管网）将热能输送到热力站，在热力站内通过换热器置换出符合供热需求的循环水，利用循环水泵，通过供热管网（二次管网）将热能送至用户。

同时，新城热力近年来积极响应国家“双碳”战略，积极探索新能源与可再生能源供能，系统推进绿色低碳转型。依托市政热网基础，探索可再生能源耦合供能新模式，并在中深层地热、浅层地热、空气能等多能互补方面实现项目落地。与科研机构及产业链上下游企业深度合作，积极布局耦合供能项目，推动可再生能源规模化应用。

未来，新城热力将逐步提升新能源供热占比，不断助力城市能源结构的优化和国家“3060 目标”的实现。

图 2：新城热力集中供热业务流程图



二、报告期内公司所处行业情况

山高环能作为有机固废投资运营领域领先企业，聚焦城市有机废弃物处置与资源利用、城市供暖等领域，以技术为核心，资本为翼，管理为纲，专注有机废弃物处置与资源化利用项目投资运营，打造再生油脂加工出口贸易平台，是国内以餐厨废弃物资源化利用为主业的深圳证券交易所主板上市公司。

1、“双碳”背景下，餐厨资源化产业迎接高速成长的黄金时代

随着我国经济的持续快速发展、城镇化与工业化进程的不断加快，经济发展与环境保护、资源节约的矛盾愈加显现，面对资源约束趋紧、环境污染严重、生态系统退化的严峻形势，2020 年 9 月 22 日，我国在第 75 届联合国大会上正式提出 2030 年实现碳达峰、2060 年实现碳中和的总体目标，正式开启“双碳时代”。

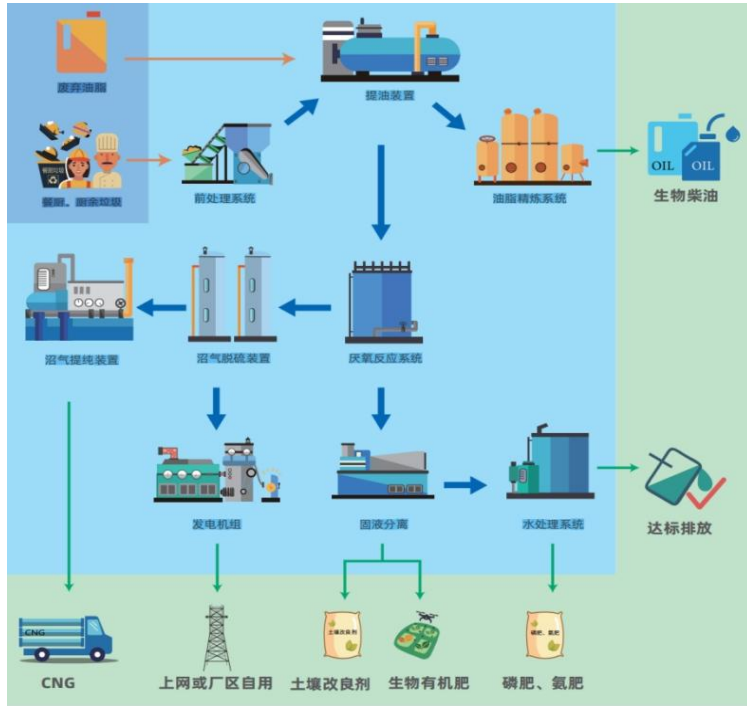
国家不断出台政策助力行业健康发展。“十二五”“十三五”期间，国家财政对生活垃圾处理行业进行了重点投资，其中餐厨垃圾专项工程投资分别为 109 亿元、183.5 亿元，《“十四五”城镇生活垃圾分类和处理设施发展规划》指出，我国正加快建设“无废城市”，并统筹推进“十四五”城镇生活垃圾分类和处理设施建设工作。“无废城市”和“垃圾分类”政策助推餐厨垃圾处理及资源化利用行业快速发展。“十五五规划纲要”中亦提出提高“垃圾分类”和“资源化利用”水平。

表 2：近年来中国餐厨垃圾处理发展目标相关政策文件

发布单位	政策文件	远景目标
十九届五中全会审议通过	《中共中央关于制定国民经济和社会发展第十四个五年规划和二〇三五年远景目标的建议》	到 2035 年，广泛形成绿色生产生活方式，碳排放达峰后稳中有降，生态环境根本好转，美丽中国建设目标基本实现。推行垃圾分类和减量化、资源化。加快构建废旧物资循环利用体系。
生态环境部等 18 部委联合制定	《“十四五”时期“无废城市”建设工作方案》	提升厨余垃圾资源化利用能力，着力解决好堆肥、沼液、沼渣等产品应用的“梗阻”问题，加强餐厨垃圾收运处置监管。

国家发展改革委、住房和城乡建设部组织编制	《“十四五”城镇生活垃圾分类和处理设施发展规划》	有序开展厨余垃圾处理设施建设；科学选择处理技术路线；有序推进厨余垃圾处理设施建设；积极探索多元化可持续运营模式。 健全可回收物资源化利用设施：统筹规划分拣处理中心；推动可回收物资源化利用设施建设；进一步规范可回收物利用产业链。
十四届全国人大四次会议表决通过	《中华人民共和国国民经济和社会发展第十五个五年规划纲要》	美丽中国建设取得新的重大进展。绿色生产生活方式基本形成，碳达峰目标如期实现，单位国内生产总值二氧化碳排放降低 17%，清洁低碳安全高效的新型能源体系初步建成。 提高垃圾分类和资源化利用水平。

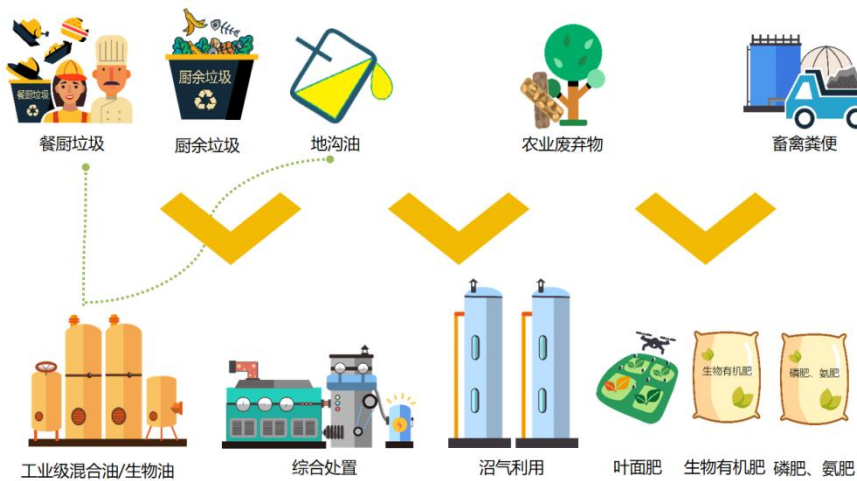
图 3：无废城市



近年来，中国餐饮业市场规模持续壮大。由于过去餐厨垃圾收运政策不是很完善，废油脂除被正规餐厨企业收运外，部分流入下水道中形成了地沟油，由个人回收。地沟油的收集主要从餐饮或食品加工等企业的下水道或隔油池进行。随着餐厨垃圾管理办法的完善，餐厨企业作为餐厨垃圾回收的唯一正规军，可回收到的废油脂比例将逐渐提高，成为未来废弃油脂的重要力量。

资源化处理是餐厨垃圾处理行业发展的必然选择。资源化利用在更具环保优势的同时，一方面显著降低地沟油回流餐桌的风险，另一方面相对其他处理方式具有显著的经济价值，是餐厨垃圾处理未来重要的发展趋势。各个城市从城市垃圾资源化处理的视角，给有技术、有资质的企业颁发特许经营牌照，让企业进行餐厨垃圾的收运和再利用。

图 4：餐厨垃圾处理业务“一横”多业态协同发展现状



餐厨垃圾处理市场主要参与者有垃圾处理企业、工程设备提供商等。竞争格局较为分散，且单个企业的处置规模较小。未来我国餐厨垃圾行业将保持稳健增长，手握技术保障、资金支撑、政策资源的企业，将引领整个行业，迎接高速成长的黄金时代。

2、生物柴油行业发展打开油脂资源化应用场景

生物柴油是废弃油脂利用的理想途径，具有重要的社会和环境意义。废油脂基生物柴油具备碳减排效果好，且不与入争粮的优势。根据欧盟最新《可再生能源指令》中的标准，释放相同热量的情况下，由废油脂制成的生物柴油在目前已经产业化的几类生物柴油中，碳减排效果最好，相比起传统化石燃料减排幅度达 83%，而目前主流原料植物油的减排幅度仅为 45%-54%，用废弃油脂为原料生产的生物柴油拥有更高的二氧化碳减排属性，远远超过大豆油、菜籽油、棕榈油为原料生产的生物柴油。

欧盟作为生物柴油主要消费国家和地区，亦是全球碳减排领导者，生物柴油消费量有望持续增加。2023 年，欧洲议会批准了《可再生能源指令 RED III》，将 2030 年可再生能源在欧盟能源消费总量中的份额目标提高到 42.5%，另外还有 2.5% 的指示性上限，整体份额合计将达到 45%（RED II 中仅有 32%）。为实现新目标，欧盟生物柴油消费量未来有望持续走高。

近年来，国内生物柴油相关试点亦在积极推进，掺混进程有望加速。2005 年、2007 年分别出台的《可再生能源法》与《柴油机燃料调合用生物柴油（BD100）》实现了生物柴油在我国的合法化、标准化，但由于政策缺乏强制混合要求、企业的产品质量参差不齐等原因，燃料油销售企业对生物柴油产品并不信任，迟迟不肯将生物柴油纳入燃料油销售体系。销售渠道不通畅导致国内生物柴油消费量常年低迷。

“十四五”以来，我国积极推广生物柴油应用试点，或将逐步消除燃料掺混的渠道掣肘。2022 年 5 月 10 日，国家发展改革委印发了《“十四五”生物经济发展规划》，政策强调要积极推进生物柴油等生物能源的应用，推动我国化石能源向绿色低碳可再生能源转型。从政策实施情况看，以上海为标杆的地方政府正在加速推广生物柴油的试点，2021 年 2 月初，上海市发改委印发了《上海市支持餐厨废弃油脂制生物柴油推广应用管理办法》；2023 年 11 月，国家能源局发布《关于组织开展生物柴油推广应用试点示范的通知》；2024 年 3 月 29 日，国家能源局官网发布了《国家能源局综合司关于公示生物柴油推广应用试点的通知》，公司间接控股股东山东高速集团组织实施了“山东高速集团推广应用试点”。2024 年 10 月国家发展改革委等六部门发布《关于大力实施可再生能源替代行动的指导意见》，提及因地制宜发展生物天然气和生物柴油、生物航煤等绿色燃料，并支持有条件的地区开展在船舶、航空领域的试点运行。进入 2025 年 2 月 5 日，国务院办公厅印发《关于推动成品油流通高质量发展的意见》，明确提及研究制定生物柴油等国家鼓励应用且已出台国家强制性标准的绿色清洁燃料的流通管理政策；2 月 27 日，国家能源局印发《2025 年能源工作指导意见》，提及开展绿色液体燃料技术攻关和产业化试点。2026 年 2 月，商务部批复同意舟山开展船用生物燃料油混兑出口业务，同步出台舟山生物燃料油混兑调和监督方案。在“国家推广”与“地方试点”双重合力下，国内生物柴油终端销售渠道有望打通，而随着渠道掣肘的逐渐消除，当前内需疲软的现状有望逆转。

3、欧盟生物航煤需求潜力突出，国内生物航煤应用试点启动

餐厨废弃油脂不仅可以生产生物柴油，还可以制备生物航煤，实现航空领域的碳减排。2023 年 10 月，欧盟理事会通过了《ReFuelEU 航空法规》，规定了航煤供应商掺混并在欧盟机场供应的 SAF 的最低比例：从 2025 年 2% 开始，每 5 年上调一次，即 2030 年增加到 6%，2035 年增加到 20%，2040 年增加到 34%，2045 年增加到 42%，2050 年增加到 70%。

我国 SAF 行业发展仍处于初期阶段，尚未推行 SAF 掺混比例政策。据《“十四五”民航绿色发展专项规划》，力争“十四五”期间可持续航空燃料消费量达到 5 万吨，2025 年当年 SAF 消费量达到 2 万吨，这是我国首次从政府层面提出 SAF 使用量化目标。2024 年 9 月 18 日，发改委、民航局在京举行 SAF 应用试点启动仪式，根据试点工作安排，9 月 19 日起，国航、东航、南航从北京大兴、成都双流、郑州新郑、宁波栎社机场起飞的 12 个航班将正式加注 SAF，第一阶段为 2024 年 9 至 12 月，主要参与单位为国航、东航、南航以及北京大兴机场、成都双流机场、郑州新郑机场、宁波栎社机场。2025 年 3 月 19 日起，根据试点第二阶段相关部署，北京大兴、成都双流、郑州新郑、宁波栎社机场起飞的所有国内航班将常态化加注掺混 1% 的 SAF。

表 3：国内生物航煤发展相关政策/事件

出台时间	政策/事件	相关内容
------	-------	------

2024.09	发改委、民航局在京举行 SAF 应用试点启动仪式	9 月 19 日起，国航、东航、南航从北京大兴、成都双流、郑州新郑、宁波栎社机场起飞的 12 个航班将正式加注 SAF。
2025.03	SAF 应用试点第二阶段启动	北京大兴、成都双流、郑州新郑、宁波栎社机场起飞的所有国内航班将常态化加注掺混 1% 的 SAF。
2025.04	《交通运输部等十部门关于推动交通运输与能源融合发展的指导意见》	持续提升交通运输绿色燃料供应能力。加快突破绿色燃料生产技术瓶颈逐步提高绿色燃料制备效率。推动建设一批绿色燃料生产基地，加快提升液化天然气(LNG)、生物柴油、绿醇、绿氨、氢能、生物航油等供给能力。
2025.10	《可再生能源消费最低比重目标和可再生能源电力消纳责任权重制度实施办法（征求意见稿）》	将制定实施可持续航空燃料消费最低比重目标及监测评价和考核监管等。
2026.03	国家能源局召开绿色燃料产业发展座谈会	会议指出，要充分认识发展绿色燃料产业的重要意义。发展绿色燃料产业有利于替代石油、保障能源安全，有利于降低碳排放、促进绿色发展，有利于促进新能源非电利用和消纳、增强发展新动能，是能源领域新质生产力发展的重要方向。
2026.03	《政府工作报告》	大力发展绿色低碳经济。完善促进绿色低碳发展政策，实施重点行业提质降本降碳行动，深入推进零碳园区和工厂建设。设立国家低碳转型基金，培育氢能、绿色燃料等新增长点。

此外，2027 年国际航空业碳抵消与削减机制（CORSIA）第二阶段将正式启动，对 SAF 需求的提升亦具有积极意义。国际航空业碳抵消与削减机制（CORSIA）是国际民航组织（ICAO）为减少国际航空碳排放而提出的一项全球性市场机制，其目标是在 2050 年前实现国际航空业务净零排放。CORSIA 的第一阶段（2024-2026 年）：各国自愿参与，但开始实施具体的碳抵消要求。截至 2025 年 1 月，已有 126 个国家自愿参与（中国暂未参与）；第二阶段（2027-2035 年）：从 2027 年起则为强制抵消阶段，所有成员国将承担抵消责任，最不发达国家、小岛屿国家、内陆发展中国家和国际航空很少的国家可以自愿参与。

根据开源证券研究报告显示我国 SAF 规划产能较多，行业竞争或将加剧，对原料 UCO 需求将持续增加。截至 2024 年年底，我国 SAF 产能为 102 万吨/年，均采用 HEFA 工艺；预计 2025、2026 年我国 SAF 将新增产能 268 万吨/年；无明确投产计划的规划产能共 258 万吨/年，其中非 HEFA 工艺产能 55 万吨。若上述产能全部释放，我国 SAF 总产能将达到 628 万吨/年，行业竞争或将加剧，我国将成为 SAF 主要出口国家，届时未来作为 SAF 原料 UCO 需求或将持续增加。

4、城市供热市场规模进一步扩大，供暖清洁化转型加快

城市供热是城市基础设施的重要组成部分，是城市经济和社会发展的载体，直接关系到社会公众的利益关系城市经济和社会可持续发展，具有显著的意义。在大力推动节能减排，深入打好污染防治攻坚战，加快建立健全绿色低碳循环发展经济体系，推进经济社会发展全面绿色转型，助力实现碳达峰、碳中和目标的背景下，近年来国家陆续出台多部政策及加大财政补贴，持续推动供热公共机构能效提升、加快供热设施设备节能改造、煤炭减量替代和清洁高效利用、加快供热管网建设、推进农林生物质热电联产项目新建和供热改造等，为实现集中供暖行业的可持续发展奠定基础。

随着“生态优先、绿色发展”的发展理念逐步深入人心，大力发展可再生能源、加快能源转型发展已成为全球共识。在鼓励倡导可再生能源开发利用的发展形势下，利用可再生能源供暖成为我国调整能源结构、应对气候变化、合理控制能源消费总量的迫切需要和完成非化石能源利用目标、建设清洁低碳社会、实现能源可持续发展的必然选择。近年来国家出台多项政策推动能源结构调整、实现节能减排，要求提升清洁能源在集中供暖中的使用，持续推进可再生能源供暖工作。未来集中供暖将加快向清洁化方向发展，生物质能、地热能、核能、垃圾焚烧等新能源由于兼具环保效益和经济效益，将得到更多开发与利用，促进集中供暖能源结构向绿色化转型。

三、核心竞争力分析

1、多个优质项目特许经营权，并购整合巩固规模优势

公司近几年凭借丰富的市场开拓和运营经验，通过并购、自建、委托运营等方式，餐厨垃圾处理规模从 980 吨/日扩张至 5,610 吨/日，公司已在东、中、西部近二十个主要城市实现项目网络化布局，范围覆盖济南、太原、武汉、兰州、

石家庄、成都、银川、天津、青岛、烟台、大同、湘潭等城市，形成规模化格局。公司将继续推进按年递增处理能力经营计划，逐渐将处理能力稳步提升至 8,000-10,000 吨/日以稳固行业地位。

2、运营管理体系科学成熟，技术创新持续降本增效

公司具备完善的管理运营经验，公司建立“投建运管”全流程、“技术、工艺、人员、管理”全要素生产运营体系，确保重点战略落地过程中具备内外核心资源支持。此外，公司精细化管理优势突出，区分各项目区域习惯、原材料特点等要素灵活定制收运及生产方案，为保持技术优势、持续降低生产成本奠定基础。

公司坚持技术创新，通过技术进步提高生产运营效率，充分发挥餐厨垃圾的绿色价值。公司拥有高效预处理技术：涡流制浆系统与三相分离系统两级核心分离工序，可将固形物含水率降低到 65% 以下，出渣率小于 10%，餐厨油脂提油率 4%—6%。沼气提纯生产天然气，热电效率高可达 88%，充分实现能源的高值利用。研发应用“生物质碳源深度反硝化脱氮技术”、“多级膜分离（NF+RO+DTRO+物料膜）深度处理技术”等，根据不同项目排放标准的不同要求组合处理工艺，保障系统达标、稳定运行。公司下属子公司山高十方自 2005 年成立以来，经过在餐厨领域深耕近二十年，现拥有餐厨垃圾处理、厌氧反应器、沼气提纯等发明专利、实用新型专利。开发出了高效的餐厨垃圾预处理分选提油技术、厌氧消化产沼技术、废水废气处理稳定达标和沼气高值利用技术等全链处理技术，此技术组合可真正实现餐厨垃圾的无害化、减量化和资源化处理。随着技术和管理体系的逐步完善，公司积极探索并应用沼液微藻养殖、有机碳源研发等新型绿色技术，创新厌氧 MBR 等餐厨处理工艺，自主研发废弃油脂收集装备等新设备，打造餐厨垃圾的高值利用和深度资源化解决方案。

3、构建“特许经营+收运网络+数字化”体系，信息化赋能运营管理提质增效

公司构建“三位一体”模式，持续稳固并强化产业护城河，保持强有力的竞争地位：一是“特许经营许可”模式持续加强区域优势。公司拥有 15 个存量项目+2 个受托运营项目，持续巩固和扩大垄断优势，拓展特许经营范围、增加餐厨垃圾规模、提升收运效能并降低成本。二是“收运网络”确保全面、精准把控原材料渠道。公司以“车+人+收运商”为核心的收运网络，推动各类资源深度下沉至终端收运点，确保特许经营范围内对“餐厨垃圾、泔水油、地沟油、炸货油”全方位管控。三是“数字化平台”全流程智能化控制。公司完成“收运+处理”全链条数字化平台搭建，是目前国内最早实现从终端收运点至产品出厂全流程精准溯源和精准控制的餐厨资源化利用企业之一。

为适应不断变化的国际 UCO 市场认证标准，提升餐厨项目在 UCO 行业的市场竞争力，公司致力于探索数字化赋能餐厨垃圾分收运处的全链条工作，自主研发了数字化溯源系统（Open Digital Traceability System, OpenDT），通过区块链技术、物联网边缘设备和最优化算法，实现对各项餐厨垃圾收集运输处置的全过程数字化溯源管理。该系统已取得包括 1 项国家发明专利在内的 25 项知识产权，覆盖收运点管理、服务化平台、人员管理、车辆管理、数据统计等重点应用场景。对提升收运管理工作效率，改善垃圾分类质量，优化收运服务体系，精细化垃圾收运过程，优化数据管理方式等具有重要意义。数字化溯源的推广工作将会影响中国 UCO 行业和公司自身健康的发展，是实现公司未来战略发展的重要支撑与保障。

四、主营业务分析

1、概述

报告期内，公司不断优化收运及生产流程管理，各项运营指标均有明显改善，同时积极开拓市场，加强与客户的合作关系，不断扩大在废弃油脂行业的影响力。根据安永华明会计师事务所（特殊普通合伙）出具的标准无保留意见《审计报告》，2025 年度，公司全年实现营业收入 144,656.99 万元，较上年同期下降 0.17%，其中油脂产品加工和销售业务收入 74,256.10 万元，较上年同期下降 9.55%；环保无害化处理收入 36,692.70 万元，较上年同期增长 17.37%；供暖业务收入 31,180.94 万元，较上年同期增长 1.78%；节能环保装备与配套工程业务收入 2,008.00 万元，较上年同期增长 248.03%。2025 年度，公司全年实现归属于上市公司股东的净利润 3,029.86 万元，较上年同期增长 132.39%；实现归属于上市公司股东的扣除非经常性损益的净利润 3,858.60 万元，较上年同期增长 634.29%。截至本报告期末，公司总资产 530,012.39 万元，较上年同期上升 1.87%，归属于上市公司股东的净资产 144,579.59 万元，较上年同期上升 1.19%。

2、收入与成本

(1) 营业收入构成

单位：元

	2025 年		2024 年		同比增减
	金额	占营业收入比重	金额	占营业收入比重	
营业收入合计	1,446,569,862.37	100%	1,449,072,156.30	100%	-0.17%
分行业					
油脂产品加工和销售	742,561,047.19	51.33%	820,928,823.66	56.65%	-9.55%
环保无害化处理	366,927,043.70	25.36%	312,619,690.61	21.57%	17.37%
供暖业务	311,809,387.04	21.56%	306,361,415.50	21.15%	1.78%
节能环保装备与配套工程	20,080,047.55	1.39%	5,769,582.86	0.40%	248.03%
其他	5,192,336.89	0.36%	3,392,643.67	0.23%	53.05%
分产品					
油脂产品加工和销售	742,561,047.19	51.33%	820,928,823.66	56.65%	-9.55%
环保无害化处理	366,927,043.70	25.36%	312,619,690.61	21.57%	17.37%
供暖业务	311,809,387.04	21.56%	306,361,415.50	21.15%	1.78%
节能环保装备与配套工程	20,080,047.55	1.39%	5,769,582.86	0.40%	248.03%
其他	5,192,336.89	0.36%	3,392,643.67	0.23%	53.05%
分地区					
华东地区	516,271,557.18	35.70%	194,682,922.44	13.43%	165.19%
华南地区	21,949,552.60	1.52%	10,121,890.30	0.70%	116.85%
华中地区	76,978,543.05	5.32%	42,489,084.53	2.93%	81.17%
华北地区	476,976,800.43	32.97%	451,912,924.35	31.19%	5.55%
西南地区	10,769,316.09	0.74%	553,288.62	0.04%	1,846.42%
东北地区			3,310,971.68	0.23%	-100.00%
西北地区	82,937,075.43	5.73%	76,554,541.45	5.28%	8.34%
境外地区	260,687,017.59	18.02%	669,446,532.93	46.20%	-61.06%
分销售模式					
直销	1,446,569,862.37	100.00%	1,449,072,156.30	100.00%	-0.17%

(2) 占公司营业收入或营业利润 10%以上的行业、产品、地区、销售模式的情况

适用 不适用

单位：元

	营业收入	营业成本	毛利率	营业收入比上年同期增减	营业成本比上年同期增减	毛利率比上年同期增减
分行业						
油脂产品加工和销售	742,561,047.19	529,278,235.88	28.72%	-9.55%	-19.30%	8.61%
环保无害化处理	366,927,043.70	308,247,515.67	15.99%	17.37%	17.28%	0.07%
供暖业务	311,809,387.04	235,673,956.99	24.42%	1.78%	-2.65%	3.44%
节能环保装备与配套工程	20,080,047.55	17,202,802.56	14.33%	248.03%	271.43%	-5.39%
分产品						

油脂产品加工和销售	742,561,047.19	529,278,235.88	28.72%	-9.55%	-19.30%	8.61%
环保无害化处理	366,927,043.70	308,247,515.67	15.99%	17.37%	17.28%	0.07%
供暖业务	311,809,387.04	235,673,956.99	24.42%	1.78%	-2.65%	3.44%
节能环保装备与配套工程	20,080,047.55	17,202,802.56	14.33%	248.03%	271.43%	-5.39%
分地区						
华东	516,271,557.18	378,200,113.30	26.74%	165.19%	114.00%	17.52%
华南	21,949,552.60	14,820,623.96	32.48%	116.85%	98.02%	6.42%
华中	76,978,543.05	71,922,829.71	6.57%	81.17%	64.81%	9.28%
华北	476,976,800.43	372,612,349.82	21.88%	5.55%	0.45%	3.97%
西南	10,769,316.09	5,858,896.90	45.60%	1,846.42%	0.00%	-54.40%
西北	82,937,075.43	64,268,357.64	22.51%	8.34%	16.01%	-5.13%
境外	260,687,017.59	185,351,966.42	28.90%	-61.06%	-63.90%	5.60%
分销售模式						
直销	1,446,569,862.37	1,093,035,137.75	24.44%	-0.17%	-6.63%	5.23%

公司主营业务数据统计口径在报告期发生调整的情况下，公司最近 1 年按报告期末口径调整后的主营业务数据

适用 不适用

(3) 公司实物销售收入是否大于劳务收入

是 否

(4) 公司已签订的重大销售合同、重大采购合同截至本报告期的履行情况

适用 不适用

(5) 营业成本构成

行业分类

单位：元

行业分类	2025 年		2024 年		同比增减
	金额	占营业成本比重	金额	占营业成本比重	
油脂产品加工和销售	529,278,235.88	48.43%	655,874,317.67	56.02%	-19.30%
环保无害化处理	308,247,515.67	28.20%	262,836,488.01	22.45%	17.28%
供暖业务	235,673,956.99	21.56%	242,098,435.79	20.68%	-2.65%
节能环保装备与配套工程	17,202,802.56	1.57%	4,631,557.41	0.40%	271.43%
其他	2,632,626.65	0.24%	5,247,306.36	0.45%	-49.83%

(6) 报告期内合并范围是否发生变动

是 否

详见本报告第八节财务报告-九、合并范围的变更。

(7) 公司报告期内业务、产品或服务发生重大变化或调整有关情况

适用 不适用

(8) 主要销售客户和主要供应商情况

公司主要销售客户情况

前五名客户合计销售金额（元）	744,454,663.67
前五名客户合计销售金额占年度销售总额比例	51.46%
前五名客户销售额中关联方销售额占年度销售总额比例	0.00%

公司前 5 大客户资料

序号	客户名称	销售额（元）	占年度销售总额比例
1	维多(中国)能源有限公司	260,687,017.59	18.02%
2	东营海源投资咨询有限公司	258,044,112.17	17.84%
3	连云港威勒斯新能源科技有限公司	120,673,616.45	8.34%
4	北京市城市管理委员会	66,596,812.88	4.60%
5	兰州市城市管理委员会	38,453,104.58	2.66%
合计	--	744,454,663.67	51.46%

主要客户其他情况说明

东营海源投资咨询有限公司为受同一主体控制合并披露的客户，其中：公司对山东亿驰能源有限公司销售额 212,794,330.75 元，山东海科化工有限公司销售额 45,249,781.42 元。

适用 不适用

公司主要供应商情况

前五名供应商合计采购金额（元）	268,015,913.40
前五名供应商合计采购金额占年度采购总额比例	36.12%
前五名供应商采购额中关联方采购额占年度采购总额比例	3.39%

公司前 5 名供应商资料

序号	供应商名称	采购额（元）	占年度采购总额比例
1	北京京能热力发展有限公司	136,908,245.77	18.45%
2	晋州市永盛日用品有限公司	45,335,519.78	6.11%
3	香驰控股有限公司	34,302,096.90	4.62%
4	浙江启迪生态科技有限公司	26,341,802.76	3.55%
5	郑州绿源餐厨垃圾处理有限公司	25,128,248.19	3.39%
合计	--	268,015,913.40	36.12%

主要供应商其他情况说明：

公司于 2025 年 9 月 23 日收购郑州绿源餐厨垃圾处理有限公司，上述列示为并购前期间交易额。

适用 不适用

报告期内公司贸易业务收入占营业收入比例超过 10%

适用 不适用

3、费用

单位：元

	2025 年	2024 年	同比增减	重大变动说明
销售费用	992,241.48	2,375,160.97	-58.22%	主要为外采油脂销售减少所致
管理费用	128,766,804.64	134,531,937.17	-4.29%	主要为人效提高所致
财务费用	123,752,076.36	123,898,529.76	-0.12%	
研发费用	1,969,717.77	2,190,069.63	-10.06%	主要为研发投入减少所致

4、研发投入

适用 不适用

主要研发项目名称	项目目的	项目进展	拟达到的目标	预计对公司未来发展的影响
生产信息智慧化一期研发项目	(1) 空间布局与功能优化 (2) 管道与机电系统的协同设计 (3) 施工与运维的数字化升级 (4) 工厂数字孪生可视化系统	2025 年度已启动工程化应用	1、实现设计能效提升 1) 三维设计实现空间布局与功能优化 2) 实现管道与机电系统的协同设计 2、提高运营管理水平, 降低生产成本 1) 施工与运维的数字化升级、2) 工厂数字孪生可视化系统	通过技术手段将模型植入系统后做成平台背景, 在系统平台上开发项目建设信息、工程信息、工艺信息及生产运营信息的集成展示, 便于项目管理。可提高集团管理水平及行业竞争力。
厌氧 MBR 项目	降低脱泥成本, 提高厌氧系统效率	2025 年度已启动工程化应用	替代常规机械脱泥, 降低脱泥成本, 提高厌氧负荷及运行稳定性	可降低生产成本, 提高厌氧系统生产效率
碳源研发	提高餐厨浆液资源化利用率, 降低污水系统处理成本	2025 年度已启动工程化应用	节约污水处理成本	为餐厨垃圾资源化利用开拓新路径
山高环能 AI 智能体平台项目	构建轻量化、模块化 AI 能力中台, 实现集团 AI 智能体的试点及应用。	截至 2025 年, 集团知识库模块已搭建完成; AI 视觉称重模型研发测试完毕。2026 年继续优化升级。	提供透明、高效的 AI 视觉方案, 精准识别垃圾重量, 误差率控制在 10% 左右, 减少人工称重误差。	构建 AI 赋能体系, 实现业务、数据、管理与技术全面创新, 提质增效, 提升决策及收运数字化水平。
安全生产管理平台项目	通过数字化手段实现安全管理的全流程覆盖, 通过数据监控、安全预警及风险管控, 有效减少安全隐患, 提升安全管理水平。	2025 年完成系统基础模块 (安全管理制度、安全信息检查、应急管理、安全计划等) 开发及上线应用。	实现集团及分子公司安全生产的全流程信息化管理, 降低事故风险与运营成本, 推动企业生产质量。	通过建立安全生产平台, 集团可以提升自身的安全管理水平、降低生产成本、提高生产质量, 从而增强自身的市场竞争力。

公司研发人员情况

	2025 年	2024 年	变动比例
研发人员数量 (人)	85	73	16.44%
研发人员数量占比	4.28%	4.29%	-0.01%
研发人员学历结构			
本科	38	32	18.75%
硕士	4	3	33.33%
其他	43	38	13.16%
研发人员年龄构成			
30 岁以下	13	9	44.44%
30~40 岁	36	35	2.86%

40 岁-50 岁	22	15	46.67%
50 岁以上	14	14	0.00%

公司研发投入情况

	2025 年	2024 年	变动比例
研发投入金额（元）	3,626,179.99	6,385,094.98	-43.21%
研发投入占营业收入比例	0.25%	0.44%	-0.19%
研发投入资本化的金额（元）	1,656,462.22	4,195,025.35	-60.51%
资本化研发投入占研发投入的比例	45.68%	65.70%	-20.02%

公司研发人员构成发生重大变化的原因及影响

适用 不适用

研发投入总额占营业收入的比重较上年发生显著变化的原因

适用 不适用

研发投入资本化率大幅变动的原因及其合理性说明

适用 不适用

5、现金流

单位：元

项目	2025 年	2024 年	同比增减
经营活动现金流入小计	1,537,356,637.46	1,666,880,743.58	-7.77%
经营活动现金流出小计	1,140,415,132.37	1,292,995,376.53	-11.80%
经营活动产生的现金流量净额	396,941,505.09	373,885,367.05	6.17%
投资活动现金流入小计	2,897,603.14	28,970,821.43	-90.00%
投资活动现金流出小计	236,023,220.66	389,081,633.98	-39.34%
投资活动产生的现金流量净额	-233,125,617.52	-360,110,812.55	35.26%
筹资活动现金流入小计	1,969,169,997.88	1,270,242,339.56	55.02%
筹资活动现金流出小计	2,039,749,860.80	1,397,418,674.44	45.97%
筹资活动产生的现金流量净额	-70,579,862.92	-127,176,334.88	44.50%
现金及现金等价物净增加额	93,205,603.23	-111,884,923.61	183.30%

相关数据同比发生重大变动的主要影响因素说明

适用 不适用

- （1）投资活动产生的现金流量净额-2.33 亿元，比 2024 年增幅 35.26%，主要因为本年投资项目减少所致；
- （2）筹资活动产生的现金流量净额-0.71 亿元，比 2024 年增幅 44.50%，主要因为公司新增融资租赁款增加所致。

报告期内公司经营活动产生的现金净流量与本年度净利润存在重大差异的原因说明

适用 不适用

- （1）无形资产、固定资产等长期资产摊销；
- （2）根据《企业会计准则》确认减值损失；
- （3）贷款利息。

五、非主营业务分析

适用 不适用

单位：元

	金额	占利润总额比例	形成原因说明	是否具有可持续性
投资收益	-161,784.32	-0.32%	主要为联营企业的投资收益	否
公允价值变动损益	-1,062,100.00	-2.10%	主要为投资性房地产公允价值变动所致	否
资产减值	-57,790,860.78	-114.01%	主要为应收账款账龄迁徙、长期资产可收回金额不足所致	否
营业外收入	7,829,051.84	15.45%	主要为无需支付的应付款项所致	否
营业外支出	18,493,393.87	36.48%	主要为赔偿支出、长期资产报废所致	否

六、资产及负债状况分析

1、资产构成重大变动情况

单位：元

	2025 年末		2025 年初		比重增减	重大变动说明
	金额	占总资产比例	金额	占总资产比例		
货币资金	295,229,715.87	5.57%	178,256,086.29	3.43%	2.14%	主要为经营回款所致
应收账款	442,346,068.45	8.35%	311,251,299.98	5.98%	2.37%	主要为应收环保无害化处理费增加所致
合同资产	358,551.63	0.01%	21,232,228.74	0.41%	-0.40%	
存货	40,529,071.47	0.76%	50,619,675.32	0.97%	-0.21%	
投资性房地产	54,001,100.00	1.02%	55,063,200.00	1.06%	-0.04%	
长期股权投资	609,122.71	0.01%	66,957,312.25	1.29%	-1.28%	主要为郑州绿源完成并表所致
固定资产	1,013,961,108.07	19.13%	967,861,563.72	18.60%	0.53%	主要为石家庄驰奈餐厨二期项目转固及正常计提折旧所致
在建工程	50,277,253.31	0.95%	189,195,070.69	3.64%	-2.69%	主要为石家庄驰奈餐厨二期项目转固所致
使用权资产	38,000,700.29	0.72%	58,796,282.10	1.13%	-0.41%	
短期借款	983,314,096.45	18.55%	881,792,040.99	16.95%	1.60%	主要为增加银行借款所致
合同负债	107,750,788.77	2.03%	99,771,004.62	1.92%	0.11%	
长期借款	889,710,815.90	16.79%	978,761,786.72	18.81%	-2.02%	主要为偿还银行借款所致
租赁负债	1,502,908.54	0.03%	8,199,115.63	0.16%	-0.13%	
其他应付款	199,992,034.28	3.77%	321,694,546.98	6.18%	-2.41%	主要为支付股转款、限制性股票款及诉讼款所致

长期应付款	789,672,383.06	14.90%	644,416,822.57	12.39%	2.51%	主要为收到融资租赁款所致
-------	----------------	--------	----------------	--------	-------	--------------

境外资产占比较高

适用 不适用

2、以公允价值计量的资产和负债

适用 不适用

单位：元

项目	期初数	本期公允价值变动损益	计入权益的累计公允价值变动	本期计提的减值	本期购买金额	本期出售金额	其他变动	期末数
金融资产								
其他权益工具投资					2,000,000.00			2,000,000.00
金融资产小计					2,000,000.00			2,000,000.00
投资性房地产	55,063,200.00	-1,062,100.00						54,001,100.00
上述合计	55,063,200.00	-1,062,100.00			2,000,000.00			56,001,100.00
金融负债	0.00							0.00

其他变动的内容

报告期内公司主要资产计量属性是否发生重大变化

是 否

3、截至报告期末的资产权利受限情况

单位：元

项目	期末				期初			
	账面余额	账面价值	受限类型	受限情况	账面余额	账面价值	受限类型	受限情况
货币资金	74,621,814.74	74,621,814.74	保证金	保证金	50,853,788.39	50,853,788.39	保证金	保证金
固定资产(注1)	1,376,806,204.17	849,929,837.20	抵押/质押	长期借款及融资租赁抵押/质押	1,095,809,825.79	823,592,279.77	抵押/质押	长期借款及融资租赁抵押/质押
无形资产(注1)	1,190,323,032.26	866,888,003.27	抵押/质押	长期借款、融资租赁以及为自身债务提供担保将无形资产抵押/质押	1,112,519,387.81	808,147,609.65	抵押/质押	长期借款、融资租赁以及为自身债务提供担保将无形资产抵押/质押
应收账款	329,746,62	280,533,15	质押	长期借	297,137,29	250,601,57	质押	长期借

	0.67	1.13		款、融资租赁以及为自身债务提供担保将应收账款质押	2.59	6.09		款、融资租赁以及为自身债务提供担保将应收账款质押
投资性房地产	31,028,700.00	31,028,700.00	抵押/质押	短期借款抵押/质押	31,202,000.00	31,202,000.00	抵押/质押	短期借款抵押/质押
长期待摊费用	47,891,633.91	13,492,274.20	抵押/质押	融资租赁抵押/质押	41,676,096.77	15,060,099.79	抵押/质押	融资租赁抵押/质押
在建工程（注 1）					125,899,516.81	125,899,516.81	抵押/质押	长期借款及融资租赁抵押/质押
合计	3,050,418,005.75	2,116,493,780.54			2,755,097,908.16	2,105,356,870.50		

其他说明：

注 1：在建工程受限金额、固定资产受限金额、无形资产受限金额以单体法人合同金额为准计算。

注 2：公司持有保绿特 100%股权、驰奈威德 100%股权、山东方福 100%股权、郑州绿源 100%股权、武汉十方 100%股权、天津碧海 100%股权、甘肃驰奈 100%股权等为质押物，向银行取得借款，详见第八节 附注七、31、长期借款。

注 3：截至 2025 年 12 月 31 日，公司以子公司天津明瑞、昌泰油脂等对子公司天津奥能的应收账款为质押物，向山高云创以及山高保理取得保理融资款项，详见第八节 附注十四、5、（3）关联方资金拆借。

七、投资状况分析

1、总体情况

适用 不适用

报告期投资额（元）	上年同期投资额（元）	变动幅度
108,925,000.00	619,301,598.91	-82.41%

2、报告期内获取的重大的股权投资情况

适用 不适用

单位：元

被投资公司名称	主要业务	投资方式	投资金额	持股比例	资金来源	合作方	投资期限	产品类型	截至资产负债表日的进展情况	预计收益	本期投资盈亏	是否涉诉	披露日期（如有）	披露索引（如有）
恒华佳业	油脂处理	收购	0.00	100.00%	自有资金	章雄建	长期	股权	已完成注册资本工商变更登记			否	2025 年 07 月 17 日	详见在巨潮资讯网（http://www.cninfo.com.cn）

														cn)披露的《关于收购山东恒华佳业环保科技有限公司 20% 股权的公告》)
合计	--	--	0.00	--	--	--	--	--	--			--	--	--

3、报告期内正在进行的重大的非股权投资情况

适用 不适用

4、金融资产投资

(1) 证券投资情况

适用 不适用

公司报告期不存在证券投资。

(2) 衍生品投资情况

适用 不适用

公司报告期不存在衍生品投资。

八、重大资产和股权出售

1、出售重大资产情况

适用 不适用

公司报告期末未出售重大资产。

2、出售重大股权情况

适用 不适用

九、主要控股参股公司分析

适用 不适用

主要子公司及对公司净利润影响达 10%以上的参股公司情况

单位：元

公司名称	公司类型	主要业务	注册资本	总资产	净资产	营业收入	营业利润	净利润
济南十方	子公司	餐厨垃圾处理	2500 万人民币	300,807,304.24	38,809,484.79	102,525,942.93	12,570,687.68	10,514,761.29
湖南十方	子公司	餐厨垃圾处理	5461.5 万人民币	219,438,047.36	-3,557,338.44	38,907,001.12	-10,796,698.88	-10,844,246.61
太原天润	子公司	餐厨垃圾处理	12000 万人民币	297,372,484.72	144,657,591.60	80,872,482.11	27,567,615.36	24,146,070.02
恒华佳业	子公司	酸化油生产与销售	10700 万人民币	93,444,401.31	2,985,200.55	35,006,365.57	-20,529,393.56	-20,739,076.25
保绿特	子公司	餐厨垃圾处理	14000 万人民币	376,716,380.75	174,532,961.87	94,521,029.74	17,911,065.34	15,935,989.43
北清热力	子公司	电力、热力生产和供应业	25000 万人民币	730,939,472.31	325,650,892.70		28,782,261.70	28,782,261.70
新城热力	子公司	电力、热力生产和供应业	6000 万人民币	527,106,761.24	126,932,464.78	308,468,756.30	48,198,260.84	36,085,710.68
北京驰奈	子公司	科技推广和应用服务业	6202.381 万人民币	111,247,040.56	78,417,011.37	42,477.84	46,286,605.48	46,286,605.48
甘肃驰奈	子公司	餐厨垃圾处理	5630 万人民币	230,813,690.03	122,988,421.60	106,107,038.12	60,895,647.80	52,436,109.08

报告期内取得和处置子公司的情况

适用 不适用

公司名称	报告期内取得和处置子公司方式	对整体生产经营和业绩的影响
青州奥能	注销	详见本报告、第八节财务报告-九、合并范围的变更
四川梦润	设立	详见本报告、第八节财务报告-九、合并范围的变更
四川环能	设立	详见本报告、第八节财务报告-九、合并范围的变更
济南数能	设立	详见本报告、第八节财务报告-九、合并范围的变更
郑州绿源	受让	详见本报告、第八节财务报告-九、合并范围的变更

主要控股参股公司情况说明：

主要子公司为单体报表净利润绝对值为 1000 万元以上的子公司。

十、公司控制的结构化主体情况

适用 不适用

十一、公司未来发展的展望

1、公司当前面临的机遇

(1) 国家提出和推进碳达峰、碳中和战略目标。国务院在 2021 年 10 月印发的《2030 年前碳达峰行动方案》中明确，将碳达峰贯穿于经济社会发展全过程和各方面，重点实施能源绿色低碳转型行动、节能降碳增效行动、工业领域碳达峰行动、城乡建设碳达峰行动、交通运输绿色低碳行动、循环经济助力降碳行动、绿色低碳科技创新行动、碳汇能力巩固提升行动、绿色低碳全民行动、各地区梯次有序碳达峰行动等“碳达峰十大行动”。

(2) 大力推进生活垃圾减量化资源化扎实推进生活垃圾分类，加快建立覆盖全社会的生活垃圾收运处置体系，全面

实现分类投放、分类收集、分类运输、分类处理。探索适合我国厨余垃圾特性的资源化利用技术。到 2025 年，城市生活垃圾分类体系基本健全，生活垃圾资源化利用比例提升至 60%左右。到 2030 年，城市生活垃圾分类实现全覆盖，生活垃圾资源化利用比例提升至 65%。“双碳”目标的提出对公司以聚焦餐厨有机废弃物处理及废弃食用油脂资源化利用业务的整体战略发展规划产生了深层次影响，公司主要业务为有机固废领域的无害化处理与资源化利用及城市清洁供暖，下属公司在上述业务领域均深耕多年且符合“双碳”政策下相关要求。

(3) 政策引导下，生物质能源发展空间广阔。根据欧盟 ReFuelEU Aviation 法规，2025 年起从欧盟机场起飞的所有航班所用燃料中 SAF 掺混比例不低于 2%，至 2050 年不低于 70%。与此同时，截至目前，新加坡、泰国、印尼、印度等均已出台生物航煤掺混的相关政策，生物航煤全球化稳步推进。回归国内，《“十四五”可再生能源发展规划》政策中明确提到支持生物柴油、生物航空煤油等产业的发展和推广应用，生物质能源发展空间广阔。2024 年 9 月 18 日，发改委、民航局在京举行 SAF 应用试点启动仪式，根据试点工作安排，9 月 19 日起，国航、东航、南航从北京大兴、成都双流、郑州新郑、宁波栎社机场起飞的 12 个航班将正式加注 SAF。2024 年 10 月国家发展改革委等六部门发布《关于大力实施可再生能源替代行动的指导意见》，提及因地制宜发展生物天然气和生物柴油、生物航煤等绿色燃料，并支持有条件的地区开展在船舶、航空领域的试点运行。2025 年 2 月 5 日，国务院办公厅印发《关于推动成品油流通高质量发展的意见》，明确提及研究制定生物柴油等国家鼓励应用且已出台国家强制性标准的绿色清洁燃料的流通管理政策。3 月 19 日起，根据 SAF 应用试点第二阶段部署，北京大兴、成都双流、郑州新郑、宁波栎社机场起飞的所有国内航班将常态化加注掺混 1%的 SAF 燃油。2026 年 2 月，商务部批复同意舟山开山船用生物燃料油调和混兑试点，舟山生物船用燃料油调和混兑监管方案亦同步出台，这是我国首个船用生物燃料油调和混兑试点，生物燃料在国内的应用场景或将进一步扩大。3 月 5 日，在十四届全国人大四次会议政府工作报告中提出设立国家低碳转型基金，培育氢能、绿色燃料等新增长点，进一步释放了积极的信号，在国内政策引导下，生物质能源国内发展机遇凸显。

2、公司的发展战略

(1) “红苹果”战略

从国家政策趋势、食品安全、环境保护、企业效益等综合角度来看，近年来规范化进程的提速，行业特许经营模式得到加强，后端持续的政府监管日趋严格，城市有机固废处理项目趋向于规模化、园区化发展，政府选择企业趋于谨慎：资金实力雄厚、技术过硬、有丰富经验的企业将更具竞争优势，小型的、不正规的企业将逐步被淘汰。行业集中度将不断提高，行业的竞争体系有望得到健全。

公司将依托国有大股东品牌优势和资源优势，良好协同山东国资体系内众多业务，在行业市场尚未形成寡头垄断的格局下，积极谋求优质项目并购整合机会，聚焦存量餐厨市场，以快、准、狠抢夺一批成熟稳定易产生收益的“红苹果”项目，并在短周期内以优秀的运营管理体系和精细化运营优势催熟“红苹果”项目，从产能提升和油脂供应两个维度挖掘项目增值收益，获取红利，形成快速兼并优质项目为主的成长模式。

(2) 收运控盘战略

餐厨企业处于餐厨垃圾处理产业链的中游，随着垃圾分类的普及和餐厨垃圾管理办法的完善，行业规范化收集是趋势，餐厨企业作为餐厨垃圾回收的唯一正规军，公司将依托自有特许经营项目为基础，在垃圾原料来源上通过收运处理一体化体系，控制原料质量，提高产能利用率，提升未来产能建设和放量。废油脂原料现有市场格局松散，稳定的原料供应体系将塑造企业的核心竞争力，公司未来在废弃油脂原料上通过链接上游合作餐厨厂、源头直供厂、油脂贸易商三类第三方供应商，构建废弃油脂收集网络，加强前端废油脂收集管控，并推动数字化溯源系统渗透，形成稳定、优质的废弃油脂原料供应体系，稳健拓展油脂业务，成为未来废弃油脂的重要资源方。

(3) 精益生产战略

餐厨企业目前尚未形成良好的商业闭环，盈利模式主要依靠政府支付的餐厨处理费和油脂销售收入，通过资源化产品的深度利用、废弃油脂终端产品生产试点和有机固废制氢高附加值利用等，向餐厨行业下游产业链延伸，是企业创新可持续盈利模式的重要途径，打开餐厨垃圾处理行业的成长天花板。

(4) 方舟战略

在夯实主营业务的基础上，公司将依托控股股东的资源优势，聚焦绿色低碳领域，积极探索生物质能源相关产业链的纵向延伸，积极开展废弃油脂高价值利用和生物质能源的创新研发与应用，实现高质量发展，打开绿色能源发展新格局。

3、下一年度的经营计划

(1) 内生增长，优化提质增效新体系

集团将持续推进运营标准化体系的落地，同时兼顾一厂一策，逐个突破各个餐厨垃圾处理工厂的运营难点，提高运营效率，并推动试点项目在生产自动化、数字化、智能化方面的落地。通过建设“大运营”协同机制，推进区域化管理模式，以“车间化”管理理念，将每个项目视为独立运作但紧密相连的工作单元，实现区域内资源共享和协同作战，形成强大合力。同时，定期组织跨区域学习交流，邀请各地优秀代表分享成功经验，共同探讨解决问题的方法。

为保障经营目标的有效达成，集团将深入实施收运控盘战略，加强市场收运中心力量。一是制定与实施收运管理标准化，系统规范各项目公司收运运营全流程，赋能收运效率提升。二是加大项目周边区域拓展和小商户的覆盖力度，针对私拉竞对等问题形成系统的方法学和方案。三是以客户为导向，加强“超 A 类”商户（垃圾量大、质量稳定、可回收潜力高的商户群体）深度绑定，增加客户的黏性和依赖性。

(2) 外延拓展，开拓“红苹果”新增量

公司始终坚持拓展项目增量，实现餐厨垃圾日处理量 8000-10000 吨的目标，为确保这一目标的顺利实现，集团将重点推进以下三项工作：一是深化优质项目识别机制。以运营体系提效、技术与装备体系标准化、资源化利用等为基础，充分研判项目的提升空间，识别项目价值，遴选优质项目。二是通过职能部门与区域公司/项目公司配合，建立前、后台相结合的市场体系，有序推动优质项目落地。三是借助山东高速的品牌优势，与各地政府、设计院、行业协会、咨询公司等维持良好合作关系，助力和协同集团业务拓展。

(3) 业务布局，探索生物能源新模式

生物能源板块将保量提质，稳中求进，推动业务转型升级，探索新的市场和业务增量。一是延长生产线，提升产品质量，增加 UCO 附加值，增强市场竞争力；二是积极与产油大户对接，拓展餐厨垃圾处理厂以外的油脂增量。

(4) 热力保障，开启业务转型新篇章

热力板块将积极开拓市场，全力推进新能源等项目落地，开启全面转型新局面，抢占新能源发展新赛道，热力板块将进一步提升服务和运营标准，继续筑牢安全防线，保障安全生产，强化风险管控，提高应急处置能力；通过标准化执行，提高运营效率；推行精细化管理，不断降低成本，提高净利润和经营性净现金流。

4、可能面对的风险及应对措施

(1) 餐厨项目进展不及预期

油脂产销量提升将为公司未来业绩增长带来显著贡献。若项目收购进展、投产运营情况等不及预期，将对公司业绩造成影响。公司将持续加强市场研究，积极对接优质餐厨项目，提升现有餐厨项目精细化管理水平，优化项目运营能力，并进一步通过产业链的纵横向延伸把握发展机遇、对冲化解风险。

(2) 环保产业政策和地方补贴变化

近年来，随着我国城镇化水平提高、城乡居民基数增长，环保产业日益受到重视。环保行业得到国家相关部门和地方政府的大力支持，地方政府在垃圾处置及资源利用方面给予了一定的财政补贴。但如果未来行业政策或者地方补贴发生变化，则会给公司的未来经营产生不利影响。公司将密切关注国家宏观经济政策的变化，对其进行分析研究，加强与地方政府的沟通和联系，提高公司应变能力和抗风险能力。

(3) 出口政策变动

目前出口仍是 UCO 消纳的重要方向，出口政策的变化会对 UCO 的价格产生影响。若公司主要出口业务资质续期、出口国家的贸易政策发生变化，都将会对公司短期内的盈利产生不利影响和风险。公司将密切跟踪主要出口国贸易政策变化，根据市场需求情况积极调整销售策略，扩展海外优质客户尤其是欧盟、新加坡等国家资源，锁定最优出口价格，确保公司持续盈利能力。

(4) 供暖收费价格、热源价格

新城热力属于城市供热行业，经营活动受国家产业政策的影响较大。由于供暖收费标准直接影响到企业和居民的切身利益，政府对供暖价格实行政策性调控，公司本身不具备定价权。如果政府调整供暖价格，将对公司的生产经营和盈利能力产生影响。新城热力的热源主要来自工业余热，按实际使用热量结算，该热量结算价格一般参考政府指导定价。如果未来热源价格产生波动，将会对新城热力的生产经营和盈利能力产生影响。公司会密切关注国家相关政策，积极做好相应准备，应对政策变动带来的风险。

十二、报告期内接待调研、沟通、采访等活动

适用 不适用

接待时间	接待地点	接待方式	接待对象类型	接待对象	谈论的主要内容及提供的资料	调研的基本情况索引
2025 年 05 月 22 日	深圳证券交易所“互动易”平台 (http://irm.cninfo.com.cn)	网络平台线上交流	其他	网络远程方式面向全体投资者	谈论的主要内容见《山高环能投资者管理信息 20250522》，未提供资料	详见公司于 2025 年 5 月 22 日在巨潮资讯网 (www.cninfo.com.cn) 披露的《山高环能投资者管理信息》
2025 年 07 月 31 日	山东济南历下区黄金时代广场 D 座 23 楼	实地调研	机构	开源证券、华安证券、山西证券、中银证券、天风证券、民生证券、兴业证券、银河证券、华源证券、浙商证券、中泰证券、国海证券、国泰海通、华福证券、中信证券、国信证券、申万宏源、招商证券、中泰证券、浙商资管、国联基金、鹏华基金、易方达基金、广发基金、国联安基金、国投瑞银基金、山能资本、四川大决策投资、上海弥加投资管理中心、山东嘉信私募基金管理有限公司	谈论的主要内容见《山高环能投资者管理信息 20250731》，未提供资料	详见公司于 2025 年 7 月 31 日在巨潮资讯网 (www.cninfo.com.cn) 披露的《山高环能投资者管理信息》

十三、市值管理制度和估值提升计划的制定落实情况

公司是否制定了市值管理制度。

是 否

公司是否披露了估值提升计划。

是 否

十四、“质量回报双提升”行动方案贯彻落实情况

公司是否披露了“质量回报双提升”行动方案公告。

是 否

第四节 公司治理、环境和社会

一、公司治理的基本状况

公司严格按照《公司法》《证券法》《上市公司治理准则》及《深圳证券交易所股票上市规则》等相关法律、法规和规范性文件的要求，不断完善公司法人治理结构，加强内控体系建设，规范公司运作。不断提高公司信息披露质量，公司内控体系日益健全，治理水平的规范化程度持续提高。报告期内，公司治理各项具体工作如下：

1、关于股东和股东会

公司股东严格按照《公司章程》《股东会议事规则》的规定，按其所持股份享有平等地位，并承担相应义务。公司实际控制人能严格规范自身行为，公司亦没有为控股股东提供担保或控股股东非经营性占用公司资金的行为。公司的治理结构能够保证所有股东，特别是中小股东享有平等地位，公司努力为中小股东提供便利的表决方式，积极推行股东会网络投票，确保中小股东合法行使其权益，保证中小股东对公司重大事项的知情权、参与权、表决权。报告期内，公司共召开 3 次股东会，会议由董事会召集召开，根据相关法律、行政法规、部门规章、规范性文件及《公司章程》等规定应由股东会表决的事项均按照相应的权限审批后提交股东会审议，不存在越权审批或先实施后审议的情况，并做有完整的会议记录。

2、关于公司与控股股东

公司拥有独立的业务与自主经营能力，独立于控股股东。公司的重大决策由股东会依法做出，控股股东依法行使股东权利，没有超越公司股东会直接或间接干预公司的决策和经营活动的行为。

3、关于董事与董事会

根据《公司法》《深圳证券交易所股票上市规则》《公司章程》等有关规定和要求，公司制定了《董事会议事规则》《独立董事工作细则》并切实执行。截至本报告披露日，公司董事会成员 7 人，其中独立董事 3 人，公司董事会人数和人员构成符合法律法规的要求。报告期内，公司共召开 5 次董事会，会议的召集与召开程序、出席会议的人员资格、会议表决程序、表决结果和决议内容均符合法律法规和《公司章程》的规定。报告期内，公司全体董事认真履行诚实守信、勤勉尽责的义务，出席各董事会和股东会，签署相关文件，同时积极参加相关培训，熟悉有关法律法规，维护公司和股东的利益。

4、关于信息披露和投资者关系管理

按照《公司法》《深圳证券交易所股票上市规则》及《公司章程》等相关规定，公司制定了《信息披露与投资者关系管理制度》，对公司信息披露与投资者关系管理进行了规范，真实、准确、完整、及时、公平地披露信息。公司注重加强公司董事、高管及相关人员的信息披露意识，对公司的生产经营可能产生重大影响、对公司股价有较大影响的信息，公司均会主动、及时、真实地进行披露。公司设立了董事会秘书及专门的证券部门负责信息披露工作，通过接待股东来访、机构调研、回答咨询、联系股东等方式来增强信息披露的透明度，做好投资者关系工作。

公司治理的实际状况与法律、行政法规和中国证监会发布的关于上市公司治理的规定是否存在重大差异

是 否

公司治理的实际状况与法律、行政法规和中国证监会发布的关于上市公司治理的规定不存在重大差异。

二、公司相对于控股股东、实际控制人在保证公司资产、人员、财务、机构、业务等方面的独立情况

公司按照《公司法》和《公司章程》的有关规定规范运作，建立健全了法人治理结构，在业务、人员、资产、机构、财务等方面均独立于控股股东、实际控制人及其控制的其他企业，公司具有完整的业务体系和直接面向市场独立经营的能力。

(一)业务独立情况

公司拥有完整、独立的研发、生产、采购、销售系统和专业人员，具有独立开展业务的能力，拥有独立的经营决策权和实施权，独立于控股股东、实际控制人及其控制的其他企业。公司与控股股东、实际控制人及其控制的其他企业不存在同业竞争，亦不存在显失公平的关联交易。

(二)人员独立情况

公司董事及高级管理人员严格按照《公司法》《证券法》等法律法规和《公司章程》的有关规定选举产生，不存在大股东和实际控制人超越董事会和股东会作出人事任免决定的情况。公司拥有独立运行的人力资源部门，按照国家相关法规和公司制度对公司员工实施管理，公司的人事和工资管理与控股股东严格分开，无高级管理人员及财务人员在控股股东或实际控制人控制的其他企业处兼职或领薪的情形。

(三)资产独立情况

公司拥有独立完整的资产结构，公司与控股股东之间产权关系明确，公司的资金、资产及其他资源不存在被其违规占用、支配的情况。公司的资产完整，拥有与生产经营范围相适应的生产设备、辅助生产设备和专利等资产，公司对所有资产拥有完全的控制与支配权，不存在控股股东、实际控制人及其他关联方占用公司资产、资金而损害公司利益的情形。

(四)机构独立情况

公司已建立健全了股东会、董事会的治理结构，并制定了相应的议事规则。同时，公司已建立健全内部经营管理机构，独立行使经营管理职权，不存在与控股股东和实际控制人及其控制的其他企业间机构混同的情形，公司机构独立。

(五)财务独立情况

公司制定了独立的财务管理制度，建立了独立、完整的财务核算体系，能够独立作出财务决策。公司不存在与控股股东、实际控制人及其控制的企业共用银行账户的情况。公司作为独立的纳税主体，依法独立纳税。公司独立对外签订各项合同，独立进行财务决策，不存在控股股东、实际控制人干预公司资金使用的情况。

三、同业竞争情况

适用 不适用

四、董事和高级管理人员情况

1、基本情况

姓名	性别	年龄	职务	任职状态	任期起始日期	任期终止日期	期初持股数(股)	本期增持股份数量(股)	本期减持股份数量(股)	其他增减变动(股)	期末持股数(股)	股份增减变动的原因
谢欣	男	49	董事长	现任	2021年11月08日		1,433,220	0	0	-462,000	971,220	股权激励限制性股票被回购注销
杜业鹏	男	46	董事	现任	2022年12月28日		0	0	0	0	0	
			总裁	现任	2023年12月15日		0	0	0	0	0	

王红毅	男	45	董事	现任	2023年09月15日		0	0	0	0	0	
杜凝	女	37	董事	现任	2023年11月13日		0	0	0	0	0	
王守海	男	50	独立董事	现任	2022年12月28日		0	0	0	0	0	
秦宇	男	49	独立董事	现任	2022年12月28日		0	0	0	0	0	
何春	男	49	独立董事	现任	2022年12月28日		0	0	0	0	0	
吴延平	男	47	副总裁	现任	2021年02月08日		1,041,600	0	0	-571,200	470,400	股权激励限制性股票被回购注销
谢丽娟	女	47	财务总监	现任	2021年02月08日		110,400	0	0	-50,400	60,000	股权激励限制性股票被回购注销
宋玉飞	男	36	董事会秘书	现任	2020年01月16日		480,080	0	0	-105,000	375,080	股权激励限制性股票被回购注销
合计	--	--	--	--	--	--	3,065,300	0	0	-1,188,600	1,876,700	--

报告期是否存在任期内董事和高级管理人员离任的情况

是 否

公司董事、高级管理人员变动情况

适用 不适用

2、任职情况

公司现任董事、高级管理人员专业背景、主要工作经历以及目前在公司的主要职责

董事长谢欣先生：1977年出生，重庆大学房地产工商管理硕士。1998年6月至2000年12月，任重庆泰兴科技物业发展

有限公司装饰工程公司经理；2001年1月至2010年12月，任重庆聚富投资控股（集团）有限公司（曾用名为“重庆聚富房地产开发有限公司”）副总经理；2011年1月至2015年1月，任四川首信实业有限公司总经理；2015年7月至2017年4月，任北控水务集团有限公司四川综合业务区总经理；2017年4月至2019年3月，任北控水务集团有限公司总裁助理兼任中部大区总经理；2019年3月19日至2023年12月13日先后任公司常务副总裁、总裁，2021年11月8日至今任公司董事，2023年12月15日当选为公司董事长。

董事、总裁杜业鹏先生：1980年出生，中国国籍，无境外永久居留权，硕士学位。2002年至2006年任职于平安银行股份有限公司济南分行，曾任业务部负责人，2006年至2017年任职于威海市商业银行股份有限公司济南分行，曾任副总经理、总经理、支行行长。2017年至2023年12月在山高控股集团体系内任职，2020年10月至今担任深圳聚新创盈科技有限公司（曾用名为“深圳亚太租赁资产交易中心有限公司”）董事。2022年12月28日至今任公司董事，2023年12月15日被聘为公司总裁。

董事王红毅先生：1981年出生，中共党员、硕士研究生、经济师。王红毅先生2008年7月至2012年8月先后在威海市商业银行济南舜耕支行、济南分行任职；2012年8月至2019年8月在山东高速集团有限公司计划财务部任职，2019年8月至2019年12月任山东高速股份有限公司投资开发部（产权管理部）副经理并主持工作；2019年12月至2025年4月任山东高速股份有限公司投资管理部（产权管理部）部长，期间在2020年4月至今同时任山东高速速链云科技有限责任公司党支部书记、董事长（法定代表人）；2022年11月至今任山高云创（山东）商业保理有限公司党支部书记、执行董事（法定代表人）；2025年8月至今任齐鲁高速公路股份有限公司非执行董事；2025年4月至本报告期末，任山东高速股份有限公司党委委员、副总经理。2023年9月15日至今任公司董事。

董事杜凝女士：1989年出生，中共党员，本科毕业于北京理工大学，先后取得中国科学院大学工商管理硕士研究生学位、香港中文大学金融理学硕士学位。2019年9月加入山高控股集团有限公司，现任董事会秘书处董事总经理、联席公司秘书，兼任山高新能源集团有限公司总裁助理。主要负责上市公司合规运作、公司治理、投资者关系等事宜。杜凝女士持有香港公司治理公会特许公司秘书 Chartered Secretaries (CS)，公司治理师 Chartered Governance Professional (CGP) 专业资格及深圳证券交易所董事会秘书资格证书。在加入山高控股集团之前，曾先后供职于中国航空工业集团有限公司总部及中再资产管理（香港）有限公司。2023年11月13日至今任公司董事。

独立董事王守海先生：1976年出生，博士研究生学历，注册会计师。现为山东财经大学会计学院教授、副院长，博士生导师，主要从事会计准则与公司治理研究，现为《会计研究》《审计研究》《管理评论》《财务研究》《财贸经济》外审专家，全国会计职称考试命题、审题专家，现任浪潮软件股份有限公司独立董事，2022年12月至今任公司独立董事。

独立董事秦宇先生：1977年7月出生，中国国籍，无境外永久居留权，工商管理硕士。先后服务于珠海市义云投资有限责任公司、桂林市上海路开发有限责任公司、桂林市城市管理监察支队、桂林市临桂新区管理委员会、桂林首科鑫福海生态旅游投资有限责任公司等企业及政府管理部门，历任临桂新区管理委员会办公室副主任、主任，桂林首科鑫福海生态旅游投资有限责任公司常务副总经理。现任广西蜀鑫建设有限公司常务副总经理，广西锦焱贸易有限公司总经理、执行董事，2022年12月至今任公司独立董事。

独立董事何春先生：1977年出生，大学学历。2001年8月至2003年3月任四川蜀嘉律师事务所律师；2003年3月至今先后任四川惠博律师事务所律师、合伙人、副主任；2020年9月起为南充市律师调解名录库入库律师；2022年至2023年度南充市企业法律服务团专家成员；2022年10月起任四川天府银行股份有限公司独立董事，2024年1月起任南充市律师协会副监事长，2022年12月至今任公司独立董事。

副总裁吴延平先生：1979年9月出生，毕业于南开大学经济学院。2004年至2017年担任国家开发银行河北省分行信贷部门负责人，负责承德、保定、沧州等地市业务的沟通协调、项目开发和贷后管理工作；2017年8月至2020年4月任山高热力集团有限公司副总裁兼财务总监，参与公司发展战略制定，负责公司投资、融资、资金、财务等工作事项的协调、管理工作；2020年4月至2021年2月任公司财务总监；2021年2月至今任公司副总裁。

财务总监谢丽娟女士：1979年出生，中国人民大学高级工商管理硕士，注册会计师，高级会计师。2003年10月至2009年5月任职于瑞华会计师事务所，2009年6月至2017年5月任职于北京融佳汇投资有限公司担任财务总监，2017年6月至2017年12月任职于北京国奥文旅资产管理有限公司担任副总经理，2017年12月至2018年8月任职于亿利金威集团担任财务管理中心财务总监，2018年8月至2020年7月任职于山高热力集团有限公司担任财金资源部总经理，2020年7月至今任公司财金资源中心总经理，2021年2月至今任公司财务总监。

董事会秘书宋玉飞先生：1990年6月出生，中国人民大学法律硕士，注册会计师，拥有法律职业资格，保荐代表人职业资格。2015年7月至2018年11月任职于兴业证券股份有限公司投资银行总部；2018年11月至2019年8月任职于山高新能源集团有限公司战略部，2020年1月至今任公司董事会秘书。

控股股东、实际控制人同时担任上市公司董事长和总经理的情况

适用 不适用

在股东单位任职情况

适用 不适用

任职人员姓名	股东单位名称	在股东单位担任的职务	任期起始日期	任期终止日期	在股东单位是否领取报酬津贴
王红毅	山东高速股份有限公司	党委委员、副总经理	2025年04月28日		是
王红毅	山东高速速链云科技有限责任公司	党支部书记、执行董事	2020年04月10日		否
王红毅	山高云创（山东）商业保理有限公司	党支部书记、执行董事	2022年11月07日		否
王红毅	山东高速畅赢股权投资管理有限公司	董事	2020年03月19日	2025年09月22日	否
王红毅	山东高速新材料科技有限公司	董事	2020年11月20日		否
王红毅	齐鲁高速公路股份有限公司	董事	2025年8月28日		否
王红毅	山东省绿色低碳产业发展协会	副会长	2025年4月27日		否
杜凝	山高控股	董事会秘书处董事总经理、联席公司秘书	2019年09月02日		是
杜凝	山高新能源	总裁助理	2023年01月09日		是

在其他单位任职情况

适用 不适用

任职人员姓名	其他单位名称	在其他单位担任的职务	任期起始日期	任期终止日期	在其他单位是否领取报酬津贴
王守海	山东财经大学	副院长	2017年01月01日		是
王守海	浪潮软件股份有限公司	独立董事	2020年05月11日		是
王守海	威海克莱特菲尔风机股份有限公司	独立董事	2021年07月29日	2026年5月6日	是
秦宇	广西蜀鑫建设有限公司	常务副总经理	2020年11月02日		是
秦宇	广西锦焱贸易有限公司	总经理、执行董事	2023年09月28日		否
何春	四川天府银行股份有限公司	独立董事	2022年10月21日		是
何春	四川惠博律师事务所	律师、合伙人、副主任	2003年03月30日		是
何春	四川鼎见企业管理咨询有限公司	经理、董事	2024年01月31日	2026年4月23日	否
杜业鹏	深圳聚新创盈科技	董事	2020年10月26日		否

	有限公司		日		
吴延平	上海厚策能源科技有限公司	董事长	2018年07月19日	2019年05月23日	否
在其他单位任职情况的说明	2019年5月23日，吴延平先生已向上海厚策能源科技有限公司提交辞职报告，尚未办理完工商变更。 2026年4月17日，王守海先生已向威海克莱特菲尔风机股份有限公司提交辞职报告。				

公司现任及报告期内离任董事和高级管理人员近三年证券监管机构处罚的情况

适用 不适用

3、董事、高级管理人员薪酬情况

董事、高级管理人员薪酬的决策程序、确定依据、实际支付情况

董事、高级管理人员按照其担任职务、履职能力与工作绩效依据公司薪酬福利管理制度与绩效管理制度领取薪酬，并按公司章程及相关制度的规定由公司相应决策机构审议。报告期内，在公司领取报酬和津贴的公司董事、高级管理人员共计 10 人。应付报酬总额 762.75 万元。

公司报告期内董事和高级管理人员薪酬情况

单位：万元

姓名	性别	年龄	职务	任职状态	从公司获得的税前报酬总额	是否在公司关联方获取报酬
谢欣	男	49	董事长	现任	187.35	否
杜业鹏	男	46	董事、总裁	现任	157.02	否
王红毅	男	45	董事	现任	0	是
杜凝	女	37	董事	现任	8.4	是
王守海	男	50	独立董事	现任	8.4	否
秦宇	男	49	独立董事	现任	8.4	否
何春	男	49	独立董事	现任	8.4	否
吴延平	男	47	副总裁	现任	149.58	否
谢丽娟	女	47	财务总监	现任	122.94	否
宋玉飞	男	36	董事会秘书	现任	112.26	否
合计	--	--	--	--	762.75	--

报告期末全体董事和高级管理人员实际获得薪酬的考核依据	公司董事和高管按照《关于董事、监事、高级管理人员薪酬方案》《薪酬管理制度》《福利管理制度》《绩效管理制度》等制度考核并发放薪酬和津贴，外部董事领取固定津贴，不适用上述考核机制。部分董事自愿放弃津贴。
报告期末全体董事和高级管理人员实际获得薪酬的考核完成情况	薪酬考核工作已完成。
报告期末全体董事和高级管理人员实际获得薪酬的递延支付安排	报告期内，无递延支付金额。
报告期末全体董事和高级管理人员实际获得薪酬的止付追索情况	报告期内，未发生需追索扣回已支付薪酬的情形。

其他情况说明

适用 不适用

五、报告期内董事履行职责的情况

1、董事出席董事会及股东大会的情况

董事出席董事会及股东大会的情况							
董事姓名	本报告期应参加董事会次数	现场出席董事会次数	以通讯方式参加董事会次数	委托出席董事会次数	缺席董事会次数	是否连续两次未亲自参加董事会会议	出席股东大会次数
谢欣	5	3	2	0	0	否	3
杜业鹏	5	3	2	0	0	否	3
王红毅	5	0	5	0	0	否	3
杜凝	5	1	4	0	0	否	3
王守海	5	1	4	0	0	否	3
秦宇	5	1	4	0	0	否	3
何春	5	0	5	0	0	否	3

连续两次未亲自出席董事会的说明

公司董事不存在连续两次未亲自出席董事会的情况。

2、董事对公司有关事项提出异议的情况

董事对公司有关事项是否提出异议

是 否

报告期内董事对公司有关事项未提出异议。

3、董事履行职责的其他说明

董事对公司有关建议是否被采纳

是 否

董事对公司有关建议被采纳或未被采纳的说明

公司董事对公司有关建议均有采纳。

六、董事会下设专门委员会在报告期内的情况

委员会名称	成员情况	召开会议次数	召开日期	会议内容	提出的重要意见和建议	其他履行职责的情况	异议事项具体情况(如有)
董事会战略委员会	谢欣(主任委员)、杜业鹏、秦宇	4	2025年04月21日	1、2024年年度报告全文及其摘要； 2、2024年度董事会工作报告；	同意将全部议案提交董事会审议		
董事会战略委员会	谢欣(主任委员)、杜业鹏、秦宇	4	2025年07月16日	1、关于公司符合向特定对象发行A股股票条件的议案； 2、关于公司2025年度向特定对象发行A股股票方案的议案； 3、关于公司2025年度向特定对象发行A股股票预案； 4、向特定对象发行A股股票募集资金使用可行性	同意将全部议案提交董事会审议		

				<p>分析报告；</p> <p>5、关于公司 2025 年度向特定对象发行 A 股股票方案论证分析报告的议案；</p> <p>6、公司关于向特定对象发行 A 股股票摊薄即期回报及采取填补措施及相关主体承诺的议案；</p> <p>7、关于前次募集资金使用情况报告的议案；</p> <p>8、关于最近三年及一期非经常性损益明细表的议案；</p> <p>9、关于向特定对象发行 A 股股票涉及关联交易事项的议案；</p> <p>10、关于公司与特定对象签署附条件生效的股份认购协议暨关联交易的议案；</p> <p>11、关于提请股东大会批准山东高速产业投资有限公司免于发出要约的议案；</p> <p>12、关于提请股东大会授权董事会全权办理本次向特定对象发行股票有关事宜的议案；</p> <p>13、关于调整公司组织架构的议案。</p>			
董事会战略委员会	谢欣(主任委员)、杜业鹏、秦宇	4	2025 年 08 月 28 日	<p>1、关于前次募集资金使用情况报告的议案；</p> <p>2、关于最近三年及一期非经常性损益明细表的议案。</p>	同意将全部议案提交董事会审议		
董事会战略委员会	谢欣(主任委员)、杜业鹏、秦宇	4	2025 年 10 月 30 日	<p>1、关于修订《董事会战略委员会议事规则》的议案；</p> <p>2、关于调整公司 2025 年度向特定对象发行 A 股股票方案的议案；</p> <p>3、关于公司 2025 年度向特定对象发行 A 股股票预案（修订稿）的议案；</p> <p>4、关于公司向特定对象发行 A 股股票募集资金使用可行性分析报告（修订稿）的议案；</p> <p>5、关于公司 2025 年度向特定对象发行 A 股股票方案论证分析报告（修订稿）的议案；</p> <p>6、关于公司向特定对象发行 A 股股票摊薄即期回报及采取填补措施及相关主体承诺（修订稿）的议案。</p>	同意将全部议案提交董事会审议		
董事会提名委员会	何春（主任委员）、王守海、杜凝	1	2025 年 10 月 30 日	关于修订《董事会提名委员会议事规则》的议案	同意将议案提交董事会审议		
董事会薪酬与考核委员会	秦宇（主任委员）、王守海、杜业鹏	2	2025 年 04 月 21 日	<p>1、关于公司非独立董事及高级管理人员 2024 年度薪酬的议案；</p> <p>2、关于第二期限制性</p>	同意将议案 2 提交董事会审议		

				股票激励计划（第三个解锁期）解锁条件未成就暨回购注销部分限制性股票的议案。			
董事会薪酬与考核委员会	秦宇（主任委员）、王守海、杜业鹏	2	2025 年 10 月 30 日	关于修订《董事会薪酬与考核委员会议事规则》的议案	同意将议案提交董事会审议		
董事会审计委员会	王守海（主任委员）、何春、谢欣	4	2025 年 04 月 21 日	1、2024 年年度报告全文及其摘要；2、2024 年度财务决算报告；3、2024 年度内部控制评价报告；4、关于 2024 年度计提各项资产减值准备的议案；5、2024 年度受聘会计师事务所履职情况评估报告；6、2024 年度董事会审计委员会对会计师事务所履行监督职责情况报告；7、2025 年第一季度报告；8、2025 年第一季度内部审计工作报告及第二季度工作计划。	同意将议案 1-7 提交董事会审议		
董事会审计委员会	王守海（主任委员）、何春、谢欣	4	2025 年 08 月 28 日	1、2025 年半年度报告及摘要；2、2025 年半年度募集资金存放与使用情况的专项报告；3、关于 2025 年半年度计提各项资产减值准备的议案；4、2025 年第二季度内部审计工作报告及第三季度工作计划。	同意将议案 1-3 提交董事会审议		
董事会审计委员会	王守海（主任委员）、何春、谢欣	4	2025 年 10 月 30 日	1、2025 年三季度报告；2、关于修订《董事会审计委员会议事规则》的议案；3、关于续聘会计师事务所的议案；4、2025 年第三季度内部审计工作报告及第四季度工作计划。	同意将议案 1-3 提交董事会审议		
董事会审计委员会	王守海（主任委员）、何春、谢欣	4	2025 年 12 月 19 日	2025 年审计计划汇报	同意该议案内容		

七、审计委员会工作情况

审计委员会在报告期内的监督活动中发现公司是否存在风险

是 否

审计委员会对报告期内的监督事项无异议。

八、公司员工情况

1、员工数量、专业构成及教育程度

报告期末母公司在职员工的数量（人）	109
报告期末主要子公司在职员工的数量（人）	1,876
报告期末在职员工的数量合计（人）	1,985
当期领取薪酬员工总人数（人）	1,985
母公司及主要子公司需承担费用的离退休职工人数（人）	9
专业构成	
专业构成类别	专业构成人数（人）
生产人员	1,432
销售人员	109
技术人员	94
财务人员	64
行政人员	286
合计	1,985
教育程度	
教育程度类别	数量（人）
本科及以上学历	396
大专	310
大专以下	1,279
合计	1,985

2、薪酬政策

公司薪酬政策兼具内部公平性与外部市场竞争力，全体员工的薪酬水平稳定控制在合理区间范围内，薪酬与绩效挂钩，合理控制薪酬总额中固定薪酬与浮动薪酬的分配比例，充分发挥薪酬在吸引和留住人才方面的重要作用。

3、培训计划

公司制定年度整体培训计划，包含按照人员类别、技能要求、通用知识等维度拟开展各类培训，理论与实践相结合，促进公司在激烈的市场竞争中保持员工良好的学习能力，巩固发展公司的行业地位。

4、劳务外包情况

适用 不适用

劳务外包的工时总数（小时）	239,518
劳务外包支付的报酬总额（元）	6,128,640.00

九、公司利润分配及资本公积金转增股本情况

报告期内利润分配政策，特别是现金分红政策的制定、执行或调整情况

适用 不适用

公司报告期内盈利且母公司可供股东分配利润为正但未提出现金红利分配预案

适用 不适用

本报告期利润分配及资本公积金转增股本情况

适用 不适用

公司计划年度不派发现金红利，不送红股，不以公积金转增股本。

十、公司股权激励计划、员工持股计划或其他员工激励措施的实施情况

适用 不适用

1、股权激励

2025年4月21日，公司分别召开第十一届董事会第二十次会议及第十一届监事会第十二次会议，审议通过《关于第二期限限制性股票激励计划（第三个解锁期）解锁条件未成就暨回购注销部分限制性股票的议案》。公司监事会就本次激励计划回购注销事宜出具了核查意见，法律顾问上海市锦天城律师事务所出具了法律意见书。2025年5月14日，公司召开了2024年年度股东大会，审议通过《关于第二期限限制性股票激励计划（第三个解锁期）解锁条件未成就暨回购注销部分限制性股票的议案》。

2025年9月3日，公司已在中国证券登记结算有限责任公司深圳分公司完成上述限制性股票的回购注销手续。本次回购注销完成后，公司总股本由470,988,309股变更为466,296,153股。

公司董事、高级管理人员获得的股权激励情况

适用 不适用

单位：股

姓名	职务	年初持有股票期权数量	报告期新授予股票期权数量	报告期内可行权股数	报告期内已行权股数	报告期内已行权股数行权价格（元/股）	期末持有股票期权数量	报告期末市价（元/股）	期初持有限制性股票数量	本期已解锁股份数量	报告期新授予限制性股票数量	限制性股票的授予价格（元/股）	期末持有限制性股票数量
谢欣	董事长	0	0	0	0	0	0	0	462,000	0	0		0
吴延平	副总裁	0	0	0	0	0	0	0	571,200	0	0		0
谢丽娟	财务总监	0	0	0	0	0	0	0	50,400	0	0		0
宋玉飞	董事会秘书	0	0	0	0	0	0	0	105,000	0	0		0
合计	--	0	0	0	0	--	0	--	1,188,600	0	0	--	0

高级管理人员的考评机制及激励情况

根据《第二期限限制性股票激励计划实施考核管理办法》的规定，激励对象个人绩效考评结果：考核标准优秀为80分以上（含），良好为70-79分，合格为60-69分，不合格为60分以下（不含）。如激励对象个人当年考核结果为优秀，则可全额解除当年计划解除限售额度；如激励对象个人当年考核结果为良好，则按90%解除限售个人当年计划解除限售额度，其余部分由公司回购注销；如激励对象个人当年考核结果为合格，则按80%解除限售个人当年计划解除限售额度，其余部分由公司回购注销；如激励对象个人当年考核结果为不合格，则个人当年计划解除限售额度不得解除限售，由公司回购注销。

2、员工持股计划的实施情况

适用 不适用

3、其他员工激励措施

适用 不适用

十一、报告期内的内部控制制度建设及实施情况

1、内部控制建设及实施情况

具体详见公司《2025 年度内部控制评价报告》。

2、报告期内发现的内部控制重大缺陷的具体情况

是 否

十二、公司报告期内对子公司的管理控制情况

公司名称	整合计划	整合进展	整合中遇到的问题	已采取的解决措施	解决进展	后续解决计划
郑州绿源餐厨垃圾处理有限公司	2025 年 9 月底前完成整合	如期完成	无	无	无	无

对子公司的管理控制存在异常

是 否

十三、内部控制评价报告或内部控制审计报告

1、内控评价报告

内部控制评价报告全文披露日期	2026 年 04 月 29 日	
内部控制评价报告全文披露索引	详见《中国证券报》《上海证券报》《证券时报》及巨潮资讯网披露的《2025 年度内部控制评价报告》。	
纳入评价范围单位资产总额占公司合并财务报表资产总额的比例		100.00%
纳入评价范围单位营业收入占公司合并财务报表营业收入的比例		100.00%
缺陷认定标准		
类别	财务报告	非财务报告
定性标准	凡具有以下特征的缺陷，定性为重大缺陷：1) 董事、高级管理人员舞弊；2) 外部审计披露的重大错报而不是由公司首先发现的；3) 企业审计委员会和内部审计机构对内部控制的监督无效；4) 已经发现并报告给管理层的重大内部控制缺陷在经过合理的时间后，并未加以改正。一项内部控制缺陷虽未定性为重大缺陷，但仍	以下迹象定性为非财务报告内部控制重大缺陷：1) 企业决策程序不科学，如决策失误，导致并购不成功；2) 违反国家法律、法规；3) 管理人员或技术人员纷纷流失；4) 媒体负面新闻频现；5) 内部控制评价的结果特别是重大或重要缺陷未得到整改；6) 重要业务缺乏制度控制或制度系统性失效；

	应引起董事会和管理层重视的错报，认定为重要缺陷。不构成重大缺陷和重要缺陷的内部控制缺陷，认定为一般缺陷。	7) 并购重组失败，或新扩充下属单位经营难以为继；8) 发生重大负面事项，并对企业定期报告披露造成负面影响。一项内部控制缺陷虽未定性为重大缺陷，但仍应引起董事会和管理层重视的内部控制缺陷，认定为重要缺陷。不构成重大缺陷和重要缺陷的内部控制缺陷，认定为一般缺陷。
定量标准	重大缺陷：错报金额≥资产总额的 0.5%，错报金额≥所有者权益总额的 1%，错报金额≥经营收入总额的 1%。重要缺陷：资产总额的 0.1%≤错报金额<资产总额的 0.5%，所有者权益总额的 0.5%≤错报金额<所有者权益总额的 1%，经营收入总额的 0.5%≤错报金额<经营收入总额的 1%；一般缺陷：错报金额<资产总额的 0.1%，错报金额<所有者权益总额的 0.5%，错报金额<经营收入总额的 0.5%。	重大缺陷：损失金额≥资产总额的 0.5%；重要缺陷：资产总额的 0.1%≤损失金额<资产总额的 0.5%；一般缺陷：损失金额<资产总额的 0.1%。
财务报告重大缺陷数量（个）		0
非财务报告重大缺陷数量（个）		0
财务报告重要缺陷数量（个）		0
非财务报告重要缺陷数量（个）		0

2、内部控制审计报告

适用 不适用

内部控制审计报告中的审议意见段	
我们认为，山高环能集团股份有限公司于 2025 年 12 月 31 日按照《企业内部控制基本规范》和相关规定在所有重大方面保持了有效的财务报告内部控制。	
内控审计报告披露情况	披露
内部控制审计报告全文披露日期	2026 年 04 月 29 日
内部控制审计报告全文披露索引	详见《中国证券报》《上海证券报》《证券时报》及巨潮资讯网披露的《2025 年度内部控制审计报告》。
内控审计报告意见类型	标准无保留意见
非财务报告是否存在重大缺陷	否

会计师事务所是否出具非标准意见的内部控制审计报告

是 否

会计师事务所出具的内部控制审计报告与董事会的自我评价报告意见是否一致

是 否

报告期或上年度是否被出具内部控制非标准审计意见

是 否

十四、上市公司治理专项行动自查问题整改情况

报告期内，公司不存在治理专项行动自查问题整改情况。

十五、环境信息披露情况

上市公司及其主要子公司是否纳入环境信息依法披露企业名单

是 否

纳入环境信息依法披露企业名单中的企业数量 (家)		6
序号	企业名称	环境信息依法披露报告的查询索引
1	山东恒华佳业环保科技有限公司	http://221.214.62.226:8090/EnvironmentDisclosure/
2	济南十方固废处理有限公司	http://221.214.62.226:8090/EnvironmentDisclosure/
3	菏泽同华环保有限公司	http://221.214.62.226:8090/EnvironmentDisclosure/
4	天津德丰利胜固体废弃物处理有限公司	https://hjxxpl.sthj.tj.gov.cn:10800/#/gkwz/jcym
5	天津碧海环保技术咨询服务有限公司	https://hjxxpl.sthj.tj.gov.cn:10800/#/gkwz/jcym
6	湘潭市双马垃圾渗滤液处理有限公司	https://yfpl.sthjt.hunan.gov.cn:8181/hnyfpl/frontal/index.html#/home/index

十六、社会责任情况

详见公司同日披露的《2025 可持续发展报告》。

十七、巩固拓展脱贫攻坚成果、乡村振兴的情况

2025 年，公司紧扣乡村振兴与巩固拓展脱贫攻坚成果要求，以村企联动、公益帮扶、产业赋能为重点，结合环保主业优势，推动企业发展与乡村建设深度融合，具体举措及成效如下：

1.深化村企联动，做实民生关爱

银川项目联合永丰村党支部及多家企业，开展“情暖桑榆”高龄老人慰问，为全村 280 余名 70 岁以上老人送上慰问品与新春祝福。通过精准摸排需求、上门走访交流，营造“党建引领、村企联动、共建共享”氛围，让村民共享发展红利，巩固民生保障成效。

2.聚焦兜底帮扶，落实惠民政策

公司供暖板块对辖区 3 户特困家庭实施供暖费减免，累计减免费用 4030.5 元，切实解决困难群众冬季取暖难题，筑牢民生底线，严防返贫致贫。

3.发挥产业优势，赋能生态振兴

依托餐厨废弃物资源化利用项目，通过无害化处理、资源化利用生产有机肥，为乡村农业提供绿色肥料支撑，推动农业循环发展；同时规范乡村周边餐厨垃圾收运处置，严防土壤、水源污染，改善人居环境，以绿色产业助力乡村生态振兴。

4.联动基层治理，凝聚发展合力

各地项目积极配合基层党组织，参与公益帮扶、垃圾分类科普等活动，推动企业资源与基层治理深度融合，提升治理效能，促进乡村精神文明与生态建设协同发展。

下一步，公司将继续深化脱贫攻坚成果同乡村振兴有效衔接，发挥环保产业优势，创新村企合作模式，加大在乡村生态治理、民生保障、产业发展等方面的投入，以务实际行动助力乡村全面振兴。

第五节 重要事项

一、承诺事项履行情况

1、公司实际控制人、股东、关联方、收购人以及公司等承诺相关方在报告期内履行完毕及截至报告期末尚未履行完毕的承诺事项

适用 不适用

承诺事由	承诺方	承诺类型	承诺内容	承诺时间	承诺期限	履行情况
收购报告书或权益变动报告书中所作承诺	山东高速黄河产业投资集团有限公司	其他承诺	1、本公司系山高环能实际控制人控制的其他企业，在本次发行前，即为山高环能的关联方，本公司及本公司控制的企业自本承诺函出具之日前二十四个月不存在与发行人及其子公司发生交易的情形；2、本公司及本公司控制的企业尽可能减少与山高环能及其下属子公司的关联交易，若发生必要且不可避免的关联交易，本公司及本公司实际控制的企业与山高环能及其下属子公司按照公平、公允等价有偿等原则依法签订协议，履行法定程序，并按照有关法律法规和《山高环能集团股份有限公司章程》等内控制度规定履行信息披露义务及相关内部决策程序，关联交易价格依照与无关联关系的独立第三方进行相同或相似交易时的价格确定，保证关联交易价格具有公允性；亦不利用该等交易从事任何损害山高环能及山高环能其他股东的合法权益的行为；3、本公司及本公司实际控制的公司将杜绝非法占用山高环能的资金、资产的行为，若要求山高环能为本公司或本公司实际控制的企业提供担保的，则将按照届时有效的法律法规履行必要的决议程序；本公司及关联股东将回避表决；4、本公司依照《山高环能集团股份有限公司章程》的规定参加股东大会，平等地行使相应权利，承担相应义务，不利用控股股东地位谋取不正当利益，不利用关联交易非法转移山高环能及其下属公司的资金、利润，保证不损害山高环能其他股东的合法权益；5、本公司违反上述承诺给山高环能造成损失的，本公司赔偿山高环能由此遭受的损失；6、本公司保证上述所提供信息的真实性、准确性和完整性，不存在虚假记载、误导性陈述或者重大遗漏，并对所提供信息的真实性、准确性和完整性承担相应的法律责任。	2025年07月16日		正常履行中
收购报告书或权益	山东高速黄河产业投资	其他承诺	1、本次发行前，山高环能在业务、资产、机构、人员、财务等方面与本公	2025年07月16日		正常履行中

<p>变动报告 书中所作 承诺</p>	<p>集团有限公 司</p>		<p>司及本公司控制的其他企业完全分 开，山高环能的业务、资产、机构、 人员、财务独立；本次发行不存在可 能导致山高环能在业务、资产、机 构、人员、财务等方面丧失独立性的 潜在风险；2、本次发行后，作为山高 环能的控股股东，本公司将严格遵守 中国证监会、深圳证券交易所相关规 章及《山高环能集团股份有限公司章 程》等相关规定，平等行使股东权 利、履行股东义务，不利用控股股东 地位谋取不当利益，保证山高环能在 业务、资产、机构、人员、财务等方 面继续与本公司及本公司控制的其他 企业完全分开，保持山高环能的独立 性；3、本公司及本公司控制的其他 企业违反上述承诺给山高环能造成损 失的，本公司赔偿山高环能由此遭受 的损失；4、本公司保证上述所提供信 息的真实性、准确性和完整性，不存 在虚假记载、误导性陈述或者重大遗 漏，并对所提供信息的真实性、准确 性和完整性承担相应的法律责任。</p>			
<p>资产重组 时所作承 诺</p>	<p>山高光伏、 山高新能 源、山高禹 阳、北京日 信嘉锐投资 管理有限公司</p>	<p>关于同业 竞争、关 联交易、 资金占用 方面的承 诺</p>	<p>一、避免同业竞争的承诺：1、本企业/ 公司以及本企业/公司控制或施加重大 影响的其他企业目前不拥有及经营在 商业上与上市公司正在经营的业务有 直接或间接竞争的业务。2、在本企业/ 公司作为上市公司控股股东期间，本 企业/公司且本企业/公司将通过法律程 序使本企业控制或施加重大影响的其他 企业将来不从事任何在商业上与上 市公司正在经营的业务有直接或间接 竞争的业务。3、在本企业/公司作为上 市公司控股股东期间，如本企业/公司 及本企业/公司控制或施加重大影响的 其他企业将来经营的产品或服务与上 市公司的主营产品或服务可能形成直 接或间接竞争，本企业/公司同意或促 使本企业/公司控制或施加重大影响 的其他企业同意上市公司有权优先收 购本企业/公司拥有的与该等产品或服 务有关的资产或本企业/公司在相关企 业中的全部股权，或在征得第三方允 诺后，将该形成竞争的商业机会让渡 给上市公司，或转让给其他无关联关 系的第三方。二、关于减少与规范关 联交易的承诺：1、在本企业/公司作 为上市公司控股股东期间，本企业/公 司及本企业/公司实际控制或施加重大 影响的其他企业将尽可能减少与上市 公司及其下属子公司的关联交易，若 发生必要且不可避免的关联交易，本 企业/公司及本企业/公司实际控制或 施加重大影响的其他企业将与上市公 司及其下属子公司按照公平、公允、 等价有偿原则依法签订协议，履行法 定程序，并将按照有关法律法规和《北</p>	<p>2022 年 05 月 20 日</p>		<p>正常履行 中</p>

			<p>环能集团股份有限公司章程》等内控制度规定履行信息披露义务及相关内部决策、报批程序，关联交易价格依照与无关联关系的独立第三方进行相同或相似交易时的价格确定，保证关联交易价格具有公允性，亦不利用该等交易从事任何损害上市公司及上市公司其他股东的合法权益的行为。2、本企业/公司及本企业/公司实际控制或施加重大影响的其他企业将杜绝非法占用上市公司的资金、资产的行为，在任何情况下，不要求上市公司向本企业/公司及本企业/公司实际控制或施加重大影响的其他企业提供任何形式的担保。3、本企业/公司将依照《北清环能集团股份有限公司章程》的规定参加股东大会，平等地行使相应权利，承担相应义务，不利用控股股东地位谋取不正当利益，不利用关联交易非法转移上市公司及其下属公司的资金、利润，保证不损害上市公司其他股东的合法权益。</p>			
资产重组时所作承诺	山高光伏、山高禹阳、北京日信嘉锐投资管理有限公司	关于同业竞争、关联交易、资金占用方面的承诺	<p>一、关于避免同业竞争的承诺 1、本企业/公司以及本企业/公司控制或施加重大影响的其他企业目前不拥有及经营在商业上与上市公司正在经营的业务有直接或间接竞争的业务。2、在本企业/公司作为上市公司控股股东期间，本企业/公司且本企业/公司将通过法律程序使本公司控制或施加重大影响的其他企业将来不从事任何在商业上与上市公司正在经营的业务有直接或间接竞争的业务。3、在本企业/公司作为上市公司控股股东期间，如本企业/公司及本企业/公司控制或施加重大影响的其他企业将来经营的产品或服务与上市公司的主营产品或服务可能形成直接或间接竞争，本企业/公司同意或促使本企业/公司控制或施加重大影响的其他企业同意上市公司有权优先收购本企业/公司拥有的与该等产品或服务有关的资产或本企业/公司在相关企业中的全部股权，或在征得第三方允诺后，将该形成竞争的商业机会让渡给上市公司，或转让给其他无关联关系的第三方。二、关于减少与规范关联交易的承诺 1、在本企业/公司作为上市公司控股股东期间，本企业/公司及本企业/公司实际控制或施加重大影响的其他企业将尽可能减少与上市公司及其下属子公司的关联交易，若发生必要且不可避免的关联交易，本企业/公司及本企业/公司实际控制或施加重大影响的其他企业将与上市公司及其下属子公司按照公平、公允、等价有偿等原则依法签订协议，履行法定程序，并将按照有关法律法规和《北清环能集团股份有限公司章程》等内</p>	2020年09月14日		正常履行中

			<p>控制度规定履行信息披露义务及相关内部决策、报批程序，关联交易价格依照与无关联关系的独立第三方进行相同或相似交易时的价格确定，保证关联交易价格具有公允性，亦不利用该等交易从事任何损害上市公司及上市公司其他股东的合法权益的行为。</p> <p>2、本企业/公司及本企业/公司实际控制或施加重大影响的其他企业将杜绝非法占用上市公司的资金、资产的行为，在任何情况下，不要求上市公司向本企业/公司及本企业/公司实际控制或施加重大影响的其他企业提供任何形式的担保。</p> <p>3、本企业/公司将依照《北清环能集团股份有限公司章程》的规定参加股东大会，平等地行使相应权利，承担相应义务，不利用控股股东地位谋取不正当利益，不利用关联交易非法转移上市公司及其下属公司的资金、利润，保证不损害上市公司其他股东的合法权益。</p> <p>三、关于保持上市公司独立性的承诺本次重组完成前，上市公司在业务、资产、机构、人员、财务等方面与本企业/公司及本企业/公司控制的其他企业完全分开，上市公司的业务、资产、机构、人员、财务独立。本次重组不存在可能导致上市公司在业务、资产、机构、人员、财务等方面丧失独立性的潜在风险。本次重组完成后，作为上市公司的控股股东，本企业/公司将严格遵守中国证监会、深圳证券交易所相关规章及《北清环能集团股份有限公司章程》等相关规定，平等行使股东权利、履行股东义务，不利用控股股东地位谋取不当利益，保证上市公司在业务、资产、机构、人员、财务等方面继续与本企业/公司及本企业/公司控制的其他企业完全分开，保持上市公司的独立性。特别地，本企业/公司将遵守《关于规范上市公司与关联方资金往来及上市公司对外担保若干问题的通知》（证监发〔2003〕56号）及《中国证券监督管理委员会、中国银行业监督管理委员会关于规范上市公司对外担保行为的通知》（证监发〔2005〕120号）的规定，规范上市公司及其子公司的对外担保行为，不违规占用上市公司及其子公司的资金。本企业/公司保证严格履行上述承诺，如出现因本企业/公司及本企业/公司实际控制或施加重大影响的其他企业违反上述承诺而导致上市公司的权益受到损害的情况，本企业/公司将依法承担相应的赔偿责任。</p>			
首次公开发行或再	宋玉飞、谢欣	其他承诺	<p>根据《国务院关于进一步促进资本市场健康发展的若干意见》（国发〔2014〕17号）、《国务院办公厅关于</p>	2020年01月16日		正常履行中

<p>融资时所 作承诺</p>			<p>进一步加强资本市场中小投资者合法权益保护工作的意见》（国办发[2013]110号）和《关于首发及再融资、重大资产重组摊薄即期回报有关事项的指导意见》（中国证券监督管理委员会公告[2015]31号）要求，四川金宇汽车城（集团）股份有限公司（以下简称“金宇车城”、“上市公司”）的全体董事和高级管理人员承诺忠实、勤勉地履行职责，维护公司和全体股东的合法权益，对上市公司填补即期回报措施能够得到切实履行作出以下承诺：1、本人承诺不无偿或以不公平条件向其他单位或者个人输送利益，也不采用其他方式损害上市公司利益。2、本人承诺对本人的职务消费行为进行约束。3、本人承诺不动用上市公司资产从事与本人履行职责无关的投资、消费活动。4、本人承诺由董事会或薪酬委员会制定的薪酬制度与上市公司填补回报措施的执行情况相挂钩。5、本人承诺拟公布的上市公司股权激励的行权条件与上市公司填补回报措施的执行情况相挂钩。6、本承诺出具日后至上市公司本次重组实施完毕前，若中国证监会作出关于填补回报措施及其承诺的其他新的监管规定，且上述承诺不能满足中国证监会该等规定时，本人承诺届时将按照中国证监会的最新规定出具补充承诺。7、若本人违反上述承诺并给上市公司或者投资者造成损失的，本人愿意依法承担对上市公司或者投资者的补偿责任。</p>		
<p>首次公开发行或再融资时所 作承诺</p>	<p>山东高速黄河产业投资集团有限公司</p>	<p>股份限售 承诺</p>	<p>1、本公司在本次向特定对象发行 A 股股票完成后三十六个月内不减持本次认购的山高环能股票。自本次发行结束之日起至股份解除限售之日止，就所认购的本次发行的股票，因送红股、资本公积金转增股本等形式衍生取得的股票亦应遵守上述股份限售安排；2、若前述限售期与证券监管机构的最新监管意见或监管要求不相符，本公司将根据相关证券监管机构的监管意见或监管要求进行相应调整；本公司认购取得的山高环能股份在限售期届满后减持，还需遵守《公司法》《证券法》《深圳证券交易所股票上市规则》《上市公司股东减持股份管理暂行办法》等法律法规、规范性文件以及《公司章程》的相关规定；3、如本公司违反前述承诺而发生减持山高环能股票的，则因减持所得的收益全部归山高环能所有，并将依法承担因此产生的法律责任。</p>	<p>2025 年 07 月 16 日</p>	<p>正常履行 中</p>
<p>首次公开发行或再</p>	<p>山东高速黄河产业投资集团有限公</p>	<p>关于同业竞争、关 联交易、</p>	<p>1、本公司及本公司控制的其他企业目前不拥有或经营在商业上与山高环能有直接或间接竞争的业务；2、在本公</p>	<p>2025 年 07 月 16 日</p>	<p>正常履行 中</p>

<p>融资时所 作承诺</p>	<p>司</p>	<p>资金占用 方面的承 诺</p>	<p>司为山高环能控股股东期间，本公司及本公司控制的其他企业将继续维持与山高环能在业务范围、资产、客户、市场区域等方面的运营现状，充分保障山高环能的独立性；本公司承诺本公司及本公司控制的其他企业在基于其各自运营现状发展时，避免与山高环能主营业务产生新增同业竞争；3、在本公司为山高环能控股股东期间，如本公司及本公司控制的其他企业拟新增经营或投资在业务范围、资产、客户、市场区域等方面与山高环能构成竞争或可能构成竞争的业务，将优先采取与山高环能合作的方式进行；4、本公司及本公司控制的其他企业违反上述承诺给山高环能造成损失的，本公司赔偿山高环能由此遭受的损失；5、本公司保证上述所提供信息的真实性、准确性和完整性，不存在虚假记载、误导性陈述或者重大遗漏，并对所提供信息的真实性、准确性和完整性承担相应的法律责任。</p>		
<p>首次公开发 行或再融 资时所 作承诺</p>	<p>北京日信嘉锐投资管理 有限公司-日信嘉锐红牛 壹号私募股 权投资基金； 福州山高禹 阳创业投资 合伙企业 （有限合 伙）</p>	<p>其他承诺</p>	<p>1、本企业及本企业控制或施加重大影响的其他企业目前不拥有及经营在商业上与上市公司正在经营的业务有直接或间接竞争的业务；2、在本企业为山高环能控股股东一致行动人期间，本企业及本企业控制或施加重大影响的其他企业继续维持与山高环能在业务范围、资产、客户、市场区域等方面的运营现状，充分保障山高环能的独立性。本企业承诺本企业以及本企业控制或施加重大影响的其他企业在基于其各自运营现状发展时，避免在与山高环能主营业务产生新增同业竞争；3、在本企业为山高环能控股股东一致行动人期间，如本企业以及本企业控制或施加重大影响的其他企业拟新增经营或投资在业务范围、资产、客户、市场区域等方面与山高环能构成竞争或可能构成竞争的业务，优先采取以与山高环能合作的方式进行；4、本企业及本企业控制或施加重大影响的其他企业违反上述承诺给山高环能造成损失的，本企业赔偿山高环能由此遭受的损失；5、本企业保证上述所提供信息的真实性、准确性和完整性，不存在虚假记载、误导性陈述或者重大遗漏，并对所提供信息的真实性、准确性和完整性承担相应的法律责任。</p>	<p>2025年07 月16日</p>	<p>正常履行 中</p>
<p>首次公开发 行或再融 资时所 作承诺</p>	<p>山东高速黄 河产业投资 集团有限公 司</p>	<p>其他承诺</p>	<p>1、本公司参与本次认购的资金来源为自有资金或自筹资金，不存在对外募集、代持、结构化安排或者直接、间接使用山高环能及其关联方（山高环能合并报表范围内的企业）资金用于本次认购的情形，不存在由山高环能直接或通过其利益相关方向本公司提</p>	<p>2025年07 月16日</p>	<p>正常履行 中</p>

			<p>供财务资助、补偿、承诺收益或其他协议安排等情形。2、本公司本次认购的山高环能股份不存在委托持股、信托持股、代持股权或利益输送的情形；3、本公司不存在以下情形：</p> <p>（1）法律法规规定禁止持股；（2）本次发行的中介机构或其负责人、高级管理人员、经办人员等违规持股；（3）不当利益输送；（4）不涉及中国证券监督管理委员会系统离职人员入股的情况。</p>		
首次公开发行或再融资时所作承诺	山高光伏电力发展有限公司	其他承诺	<p>1、本公司控制的山高热力集团有限公司（以下简称“山高热力”）从事热力运营业务，与山高环能控股子公司北京新城热力有限公司（以下简称“新城热力”）的供热业务存在同业情形。鉴于热力运营业务一般采用特许经营或授权经营模式开展，具有明确的供热范围，本公司确认山高热力所运营的供热区域非北京区域，与山高环能供热业务区域北京市通州区不存在重合；本公司热力运营业务在历史沿革、资产、人员、财务、客户与销售渠道、供应商与采购渠道等方面与新城热力相互独立，不存在利益输送或其他相关利益安排，不会对山高环能产生重大不利影响；除上述情况外，本公司及本公司控制或施加重大影响的其他企业目前不拥有或经营在商业上与上市公司有直接或间接竞争的业务；2、在本公司为山高环能控股股东及本次发行后的控股股东一致行动人期间，本公司及本公司控制或施加重大影响的其他企业继续维持与山高环能在业务范围、资产、客户、市场区域等方面的运营现状，充分保障山高环能的独立性；本公司承诺本公司及本公司控制或施加重大影响的其他企业在基于其各自运营现状发展时，避免在与山高环能主营业务产生新增同业竞争；3、在本公司为山高环能控股股东及本次发行后的控股股东一致行动人期间，如本公司及本公司控制或施加重大影响的其他企业拟新增经营或投资在业务范围、资产、客户、市场区域等方面与山高环能构成竞争或可能构成竞争的业务，优先采取以与山高环能合作的方式进行；4、本公司及本公司控制或施加重大影响的其他企业违反上述承诺给山高环能造成损失的，本公司赔偿山高环能由此遭受的损失；5、本公司保证上述所提供信息的真实性、准确性和完整性，不存在虚假记载、误导性陈述或者重大遗漏，并对所提供信息的真实性、准确性和完整性承担相应的法律责任。</p>	2025年07月16日	正常履行中
首次公开	谢欣、王红毅、杜业	其他承诺	1、本人承诺不无偿或以不公平条件向其他单位或者个人输送利益，也不采	2025年07月16日	正常履行中

<p>发行或再融资时所作承诺</p>	<p>鹏、杜凝、王守海、秦宇、何春、吴延平、谢丽娟、宋玉飞</p>		<p>用其他方式损害公司利益；2、本人承诺对本人的职务消费行为进行约束；3、本人承诺不动用公司资产从事与本人履行职责无关的投资、消费活动；4、本人承诺由董事会或薪酬与考核委员会制定的薪酬制度与公司填补回报措施的执行情况相挂钩；5、如未来公司实施股权激励，本人承诺未来股权激励方案的行权条件与公司填补回报措施的执行情况相挂钩；6、本人承诺切实履行公司制定的有关填补回报措施以及本人对此作出的任何有关填补回报措施的承诺，若本人违反该等承诺并给公司或者投资者造成损失的，本人愿意依法承担相应的法律责任；7、自本承诺出具日至公司本次向特定对象发行 A 股股票实施完毕前，若监管部门作出关于填补回报措施及其承诺的其他新的监管规定的，且上述承诺不能满足监管部门该等规定时，本人承诺届时将按照监管部门的最新规定出具补充承诺。</p>		
<p>首次公开发行或再融资时所作承诺</p>	<p>山东高速黄河产业投资集团有限公司;北京日信嘉锐投资管理有限公司-日信嘉锐红牛壹号私募股权投资基金;山高光伏电力发展有限公司;福州山高禹阳创业投资企业（有限合伙）</p>	<p>其他承诺</p>	<p>1、本公司/企业不越权干预上市公司的经营管理活动，不侵占上市公司的利益；2、自本承诺出具日至上市公司本次发行实施完毕前，若证券监管部门作出关于填补回报措施及其承诺的其他新监管规定的，且上述承诺内容不能满足证券监管部门规定时，本公司/企业承诺届时将按照证券监管部门的最新规定出具补充承诺；3、本公司/企业承诺切实履行上市公司制定的有关填补回报措施以及对此作出的任何有关填补回报措施的承诺。若违反上述承诺或拒不履行上述承诺，本公司/企业同意由证券监管部门按其制定或发布的有关法律法规，对本公司作出处罚或采取相关监管措施；4、若本公司/企业违反该等承诺并给上市公司或者投资者造成损失的，本公司愿意依法承担对上市公司或者投资者的补偿责任。</p>	<p>2025 年 07 月 16 日</p>	<p>正常履行中</p>
<p>首次公开发行或再融资时所作承诺</p>	<p>山高光伏、山高禹阳</p>	<p>其他承诺</p>	<p>根据《国务院关于进一步促进资本市场健康发展的若干意见》（国发[2014]17 号）、《国务院办公厅关于进一步加强资本市场中小投资者合法权益保护工作的意见》（国办发[2013]110 号）和《关于首发及再融资、重大资产重组摊薄即期回报有关事项的指导意见》（中国证券监督管理委员会公告[2015]31 号）要求，四川金宇汽车城（集团）股份有限公司（以下简称“金宇车城”、“上市公司”）的控股股东对上市公司填补即期回报措施能够得到切实履行作出以下承诺：1、不越权干预上市公司经营管理活动，不侵占上市公司利益。2、本承诺出具日后至上市公司本次交易实施</p>	<p>2021 年 01 月 16 日</p>	<p>正常履行中</p>

			完毕前，若中国证监会作出关于填补回报措施及其承诺的其他新的监管规定，且上述承诺不能满足中国证监会该等规定时，本企业承诺届时将按照中国证监会的最新规定出具补充承诺。3、若本企业违反上述承诺并给上市公司或者投资者造成损失的，本企业愿意依法承担对上市公司或者投资者的补偿责任。			
其他承诺	山高光伏、山高禹阳、日信基金	股份减持承诺	1、自 2023 年 9 月 3 日起 18 个月内，不以任何方式减持承诺人所持有的上市公司股份（在同一实际控制人控制的不同主体之间进行的转让除外）； 2、在上述承诺期间内，因上市公司资本公积转增股本、派送股票红利、配股等原因而新增的股份，亦将遵守上述不减持的承诺。	2023 年 09 月 03 日	2025 年 3 月 2 日	履行完毕
承诺是否按时履行	是					

2、公司资产或项目存在盈利预测，且报告期仍处在盈利预测期间，公司就资产或项目达到原盈利预测及其原因做出说明

适用 不适用

3、公司涉及业绩承诺

适用 不适用

二、控股股东及其他关联方对上市公司的非经营性占用资金情况

适用 不适用

公司报告期不存在控股股东及其他关联方对上市公司的非经营性占用资金。

三、违规对外担保情况

适用 不适用

公司报告期无违规对外担保情况。

四、董事会对最近一期“非标准审计报告”相关情况的说明

适用 不适用

五、董事会、独立董事（如有）对会计师事务所本报告期“非标准审计报告”的说明

适用 不适用

六、与上年度财务报告相比，会计政策、会计估计变更或重大会计差错更正的情况说明

适用 不适用

公司报告期无会计政策、会计估计变更或重大会计差错更正的情况。

七、与上年度财务报告相比，合并报表范围发生变化的情况说明

适用 不适用

公司合并财务报表的合并范围以控制为基础确定，所有子公司均纳入合并财务报表。本期纳入合并范围的公司为本公司和 12 家子公司和 32 家孙公司，比上年合并范围新增 2 家子公司，新增 2 家孙公司，注销 1 家孙公司，具体详见第八节财务报告之九、合并范围的变更以及十、在其他主体中的权益相关内容。

八、聘任、解聘会计师事务所情况

现聘任的会计师事务所

境内会计师事务所名称	安永华明会计师事务所（特殊普通合伙）
境内会计师事务所报酬（万元）	145
境内会计师事务所审计服务的连续年限	3
境内会计师事务所注册会计师姓名	王冲、赵佳伟
境内会计师事务所注册会计师审计服务的连续年限	3

当期是否改聘会计师事务所

是 否

聘请内部控制审计会计师事务所、财务顾问或保荐人情况

适用 不适用

本年度公司因 2025 年度向特定对象发行 A 股股票事项，聘请中国银河证券股份有限公司为公司保荐人，期间共计支付保荐费 100 万元。公司聘请安永华明会计师事务所（特殊普通合伙）为公司 2025 年度内部控制审计机构，内部控制审计费为 35 万元。

九、年度报告披露后面临退市情况

适用 不适用

十、破产重整相关事项

适用 不适用

公司报告期末未发生破产重整相关事项。

十一、重大诉讼、仲裁事项

适用 不适用

诉讼（仲裁）基本情况	涉案金额（万元）	是否形成预计负债	诉讼（仲裁）进展	诉讼（仲裁）审理结果及影响	诉讼（仲裁）判决执行情况	披露日期	披露索引
公司诉绿苑工贸、成都西汽合同纠纷	3,600	否	一审判决后，三方达成和解	公司与成都西汽签订了《执行和解协议》，约	《执行和解协议》签订后，成都西汽未履行协	2021 年 04 月 02 日	详见在巨潮资讯网（ http://www.cninfo.co ）

				定了判决的具体执行进度安排。成都西汽应退还公司购房款 3,600 万元，公司应向成都西汽退还房屋。	议约定的退还购房款的义务，公司因未收到上述购房款未向成都西汽退还房屋，案涉房屋截至目前仍登记在公司名下。2025 年 9 月，四川省成都市中级人民法院作出 (2025)川 01 破申 28 号决定书，决定对西部汽车城股份有限公司启动预重整，指定四川发现律师事务所担任预重整期间的临时管理人。公司已于 2025 年 10 月进行了债权申报。		m.cn) 上披露的《诉讼进展暨签署执行和解协议的公告》公告编号：2021-048
公司诉金宇房产欠款协议纠纷	10,000	否	一审判决后公司已上诉，二审调解结案	二审法院出具的《民事调解书》载明，金宇房产于本调解协议生效之日起十二个月内完成名下盛世天城商场的升级改造，达到商场正常开业条件且招商率达到 50%以上，于本调解协议生效之日起五年内一次性偿还公司 1 亿元整；双方一致确认不申请解除 (2021)川 13 民初 85 号民事裁定书项下的财	根据《民事调解书》约定，金宇房产应于 2026 年 9 月 3 日前一次性偿还公司 1 亿元整；一审法院已于 2023 年 12 月 13 日出具《民事裁定书》载明案涉保全财产续行查封，查封期限三年。即案涉保全财产查封期限延长至 2026 年 12 月 12 日。	2024 年 01 月 04 日	详见在巨潮资讯网 (http://www.cninfo.com.cn) 上披露的《重大诉讼进展及其他诉讼、仲裁情况的公告》公告编号：2024-001

				产保全；一审案件受理费 541,800 元，保全费 5,000 元，二审案件受理费 541,800 元减半收取 270,900 元，均由公司负担			
其他非重大诉讼合并金额	10,353.68	已累计计提预计负债 238.96 万元	不适用	不适用	不适用		不适用

十二、处罚及整改情况

适用 不适用

公司报告期不存在处罚及整改情况。

十三、公司及其控股股东、实际控制人的诚信状况

适用 不适用

十四、重大关联交易

1、与日常经营相关的关联交易

适用 不适用

关联交易方	关联关系	关联交易类型	关联交易内容	关联交易定价原则	关联交易价格	关联交易金额（万元）	占同类交易金额的比例	获批的交易额度（万元）	是否超过获批额度	关联交易结算方式	可获得的同类交易市价	披露日期	披露索引
威海银行股份有限公司济南分行	交易方为受同一主体山东高速集团控制的关联方	存款业务	存款利息	市场利率	市场利率	0.32	0.25%	234	否	按照合同约定结算	市场价格	2025 年 04 月 23 日	见巨潮资讯网（ http://www.cninfo.com.cn ）披露的《关于 2025 年度日常关联交易预计

													的公告》
威海银行股份有限公司济南分行	交易方为受同一主体山东高速集团控制的关联方	贷款业务	贷款利息	市场利率	市场利率	0	0.00%	1,008	否	按照合同约定结算	市场价格	2025年04月23日	见巨潮资讯网（ http://www.cninfo.com.cn ）披露的《关于2025年度日常关联交易预计的公告》
山东高速生物工程有限公司	交易方为受同一主体山东高速集团控制的关联方	向关联人采购商品	水资源采购	市场化定价	市场化定价	0	0.00%	2.5	否	按照合同约定结算	市场价格	2025年04月23日	见巨潮资讯网（ http://www.cninfo.com.cn ）披露的《关于2025年度日常关联交易预计的公告》
山东高速信联科技股份有限公司	交易方为受同一主体山东高速集团控制的关联方	向关联人采购服务	ETC服务	市场化定价	市场化定价	3.43	45.88%	1	否	按照合同约定结算	市场价格	2025年04月23日	见巨潮资讯网（ http://www.cninfo.com.cn ）披露的《关于2025年度日常关联

													交易预计的公告》
山东高速青岛物业管理有限公司	交易方为同一主体山东高速集团控制的关联方	向关联人采购服务	车辆租赁	市场化定价	市场化定价	0	0.00%	1.5	否	按照合同约定结算	市场价格	2025年04月23日	见巨潮资讯网（ http://www.cninfo.com.cn ）披露的《关于2025年度日常关联交易预计的公告》
山东高速物业管理有限公司	交易方为同一主体山东高速集团控制的关联方	向关联人采购服务	会务费、餐费、绿植租赁	市场化定价	市场化定价	3.37	3.56%	9	否	按照合同约定结算	市场价格	2025年04月23日	见巨潮资讯网（ http://www.cninfo.com.cn ）披露的《关于2025年度日常关联交易预计的公告》
山东高速新业开发有限公司	交易方为同一主体山东高速集团控制的关联方	向关联人采购服务	物业、采暖	市场化定价	市场化定价	20.24	31.14%	0	否	按照合同约定结算	市场价格	2025年04月23日	见巨潮资讯网（ http://www.cninfo.com.cn ）披露的《关于2025年度

													日常关联交易预计的公告》
山东高速文化科技有限公司	交易方为同一主体山东高速集团控制的关联方	向关联人采购服务	餐费	市场化定价	市场化定价	2.58	100.00%	0	否	按照合同约定结算	市场价格	2025年04月23日	见巨潮资讯网（ http://www.cninfo.com.cn ）披露的《关于2025年度日常关联交易预计的公告》
山东高速服务开发集团有限公司济南汽车租赁分公司	交易方为同一主体山东高速集团控制的关联方	向关联人采购服务	车辆租赁	市场化定价	市场化定价	0.14	0.57%	0	否	按照合同约定结算	市场价格	2025年04月23日	见巨潮资讯网（ http://www.cninfo.com.cn ）披露的《关于2025年度日常关联交易预计的公告》
山高云创（山东）商业保理有限公司	交易方为同一主体山东高速集团控制的关联方	向关联人采购服务	保理融资业务	市场化定价	市场化定价	2,000	36.36%	15,000	否	按照合同约定结算	市场价格	2025年04月23日	见巨潮资讯网（ http://www.cninfo.com.cn ）披露的《关于

													2025年度日常关联交易预计的公告》
山高云创(山东)商业保理有限公司	交易方为同一主体山东高速集团控制的关联方	向关联人采购服务	保理利息	市场化定价	市场化定价	620.97	68.02%	900	否	按照合同约定结算	市场价格	2025年04月23日	见巨潮资讯网(http://www.cninfo.com.cn)披露的《关于2025年度日常关联交易预计的公告》
山高商业保理(天津)有限公司	交易方为同一主体山东高速集团控制的关联方	向关联人采购服务	保理融资业务	市场化定价	市场化定价	1,000	18.18%	10,000	否	按照合同约定结算	市场价格	2025年04月23日	见巨潮资讯网(http://www.cninfo.com.cn)披露的《关于2025年度日常关联交易预计的公告》
山高商业保理(天津)有限公司	交易方为同一主体山东高速集团控制的关联方	向关联人采购服务	保理利息	市场化定价	市场化定价	169.8	18.60%	600	否	按照合同约定结算	市场价格	2025年04月23日	见巨潮资讯网(http://www.cninfo.com.cn)披露的

	方												《关于 2025 年度日常关联交易预计的公告》
山东高速四川产业发展有限公司	交易方为受同一主体山东高速集团控制的关联方	向关联人采购服务	租赁费	市场化定价	市场化定价	35.20	15.27%	0	否	按照合同约定结算	市场价格	2025 年 04 月 23 日	见巨潮资讯网 (http://www.cninfo.com.cn) 披露的《关于 2025 年度日常关联交易预计的公告》
山东高速四川产业发展有限公司	交易方为受同一主体山东高速集团控制的关联方	向关联人采购服务	物业费	市场化定价	市场化定价	12.84	19.76%	0	否	按照合同约定结算	市场价格	2025 年 04 月 23 日	见巨潮资讯网 (http://www.cninfo.com.cn) 披露的《关于 2025 年度日常关联交易预计的公告》
合计				--	--	3,868.89	--	27,756	--	--	--	--	--
大额销货退回的详细情况				不适用									
按类别对本期将发生的日常关联交易进行总金额预计的，在报告期内的实际履行情况（如有）				2025 年 4 月 21 日，公司召开第十一届董事会第二十次会议审议通过《关于 2025 年度日常关联交易预计的议案》预计 2025 年度公司日常关联交易总金额不超过 27,756 万元（含保理融资额度 25,000 万元），根据《深圳证券交易所上市公司自律监管指引第 7 号——交易与关联交易》第二十三条之规定，高速集团是本公司的最终控制									

	人，因此与上述受高速集团同一控制范围内的企业开展的日常关联交易，公司及下属公司可以根据实际情况按关联交易内部调剂使用相关关联交易额度。2025 年 12 月 31 日，实际发生总额未超过预计总金额。
交易价格与市场参考价格差异较大的原因（如适用）	不适用

2、资产或股权收购、出售发生的关联交易

适用 不适用

公司报告期末未发生资产或股权收购、出售的关联交易。

3、共同对外投资的关联交易

适用 不适用

公司报告期末未发生共同对外投资的关联交易。

4、关联债权债务往来

适用 不适用

公司报告期不存在关联债权债务往来。

5、与存在关联关系的财务公司的往来情况

适用 不适用

公司与存在关联关系的财务公司与关联方之间不存在存款、贷款、授信或其他金融业务。

6、公司控股的财务公司与关联方的往来情况

适用 不适用

公司控股的财务公司与关联方之间不存在存款、贷款、授信或其他金融业务。

7、其他重大关联交易

适用 不适用

公司报告期无其他重大关联交易。

十五、重大合同及其履行情况

1、托管、承包、租赁事项情况

(1) 托管情况

适用 不适用

山高十方于 2025 年 1 月与成都市温江城投顺源生态环境建设有限公司签署协议，托管成都温江区餐厨垃圾运营项目。

山高十方于 2025 年 10 月 9 日中标邢台市餐厨垃圾粪便无害化处理项目资源化利用管理服务项目，2025 年 12 月 18 日签订管理服务合作协议。

托管项目	托管内容	托管项目处理能力	托管期限
------	------	----------	------

托管项目	托管内容	托管项目处理能力	托管期限
温江项目	温江区餐厨垃圾收集运输服务（自收运点至处置终端）、餐厨垃圾处理中心运维服务	餐厨垃圾处理能力 200t/d，厨余垃圾处理能力 100t/d	2025 年 4 月至 2030 年 4 月
邢台项目	邢台市餐厨垃圾粪便无害化处理项目资源化利用技术提升及运营管理	餐厨垃圾(150 吨/日)、城市粪污(300 吨/日)、地沟油	八年

为公司带来的损益达到公司报告期利润总额 10%以上的项目

适用 不适用

公司报告期不存在为公司带来的损益达到公司报告期利润总额 10%以上的托管项目。

(2) 承包情况

适用 不适用

公司报告期不存在承包情况。

(3) 租赁情况

适用 不适用

租赁情况说明

1) 2025 年 1 月-2025 年 12 月，子公司天津奥能租赁使用天津为尔客石油化工有限公司的储油罐、装车设备及配套码头仓储设备，情况如下：

①2025 年 1 月-2025 年 12 月租赁使用 A12#罐、A13#罐；

②2025 年 1 月-2025 年 7 月租赁使用 A14#罐；

③2025 年 2 月-2025 年 7 月租赁使用 A06#罐；

2) 2025 年 1 月-2025 年 12 月，子公司山高十方租赁济南市经十路 9999 号黄金时代广场 D 座 7 层及 8 层房产建筑面积共计 1844.56 平方米；

3) 2025 年 1 月-2025 年 12 月，子公司山高十方租赁使用湘潭两型市政科技有限公司的垃圾场渗滤液处理项目全部资产（包括土地、房屋、生化池、机械设备）使用权及经营权。

为公司带来的损益达到公司报告期利润总额 10%以上的项目

适用 不适用

出租方名称	租赁方名称	租赁资产情况	租赁资产涉及金额（万元）	租赁起始日	租赁终止日	租赁收益（万元）	租赁收益确定依据	租赁收益对公司影响	是否关联交易	关联关系
天津为尔客石油化工有限公司	天津奥能	租赁使用天津为尔客石油化工有限公司的储油罐、装车设备及配套码头仓储设备	1,097.37	2024 年 07 月 13 日	2026 年 07 月 03 日	-480.32	当期使用权资产折旧金额	增加当期使用权资产折旧 480.32 万元	否	无

2、重大担保

适用 不适用

单位：万元

公司及其子公司对外担保情况（不包括对子公司的担保）										
担保对象名称	担保额度相关公告披露日期	担保额度	实际发生日期	实际担保金额	担保类型	担保物（如有）	反担保情况（如有）	担保期	是否履行完毕	是否为关联方担保
公司对子公司的担保情况										
担保对象名称	担保额度相关公告披露日期	担保额度	实际发生日期	实际担保金额	担保类型	担保物（如有）	反担保情况（如有）	担保期	是否履行完毕	是否为关联方担保
北清热力	2021年01月04日	29,700	2021年08月30日	8,000	连带责任保证			4年	是	否
湖南十方	2021年03月23日	25,900	2021年12月24日	21,000	连带责任保证			主合同债务履行期届满之日起三年	否	否
济南十方	2021年11月20日	12,000	2021年12月08日	12,000	连带责任保证			全部债务履行期限届满之日起满三年时止	是	否
青岛十方	2022年01月25日	7,000	2022年02月25日	7,000	连带责任保证、质押	青岛十方100%股权		主合同项下债务的履行期限届满之日起满三年	是	否
山高十方	2022年03月05日	28,000	2022年09月21日	5,000	连带责任保证			主合同项下债务履行期限届满之日起三年	否	否
保绿特	2022年03月05日	20,800	2022年04月29日	8,000	连带责任保证			主合同项下最后一期债务履行期限届满之日后的两个日历年止	否	否
保绿特	2022年03月05日	20,800	2022年11月30日	12,800	连带责任保证			债务履约期限届满之日起三年	否	否

大同驰奈	2022年03月05日	9,000	2022年04月24日	8,000	连带责任保证			按乙方为债务人办理的单笔业务分别计算，自单笔业务的债务履行期限届满之日起两年，如单笔主合同项下债务约定分期履行的，则保证期间为单笔主合同约定的债务人最后一期履行期限届满之日起两年。	是	否
恒华佳业	2022年03月05日	6,000	2022年05月13日	2,300	质押	恒华佳业 80% 股权		主合同项下全部债权清偿完毕后，质权才消灭	是	否
天津方碧	2022年03月05日	15,000	2022年11月28日	15,000	连带责任保证			主债务履约期限届满之日起三年	否	否
天津德丰	2022年03月05日	2,000	2023年04月27日	2,000	连带责任保证			主合同项下债务履行期届满之日起三年。	否	否
天津德丰	2023年02月16日	25,700	2023年04月27日	25,700	连带责任保证			主合同项下债务履行期届满之日起三年。	否	否
驰奈威德	2023年02月16日	23,700	2023年03月30日	12,000	连带责任保证			主合同项下最后一期债务履	否	否

								行期限届满之日后的两个日历年内止		
山高十方	2023年04月20日	82,700	2023年05月29日	11,149	连带责任保证			借款期限届满之次日起三年	否	否
山高十方	2023年04月20日	82,700	2023年07月23日	5,000	连带责任保证			自合同签署之日始至保理合同项下应收账款转让方和债务人的全部债务履行期届满之日（以最后到期的债务履行期限为 准）起满三年的期间	是	否
山高十方	2023年04月20日	82,700	2024年03月22日	3,000	连带责任保证			自债务人依具体业务合同约定的债务履行期限届满之日起三年。每一具体业务合同项下的保证期间单独计算。	是	否
驰奈威德	2023年04月20日	14,700	2023年09月25日	12,023.58	连带责任保证			为主合同约定的债务履行期限届满之日起两年，如主合同项下债务约定分期	否	否

								履行的，则保证期间为主合同约定的债务人最后一期履行期限届满之日起两年		
新城热力	2023年04月20日	14,000	2024年03月28日	4,000	连带责任保证			主合同项下债务履行届满之日起三年	是	否
新城热力	2023年04月20日	14,000	2024年04月16日	4,000	连带责任保证			主合同项下债务履行期（包括展期、延期）届满之日后满三年之日止	是	否
天津奥能	2023年04月20日	30,000	2024年04月10日	3,000	连带责任保证			本合同项下所担保的债务逐笔单独计算保证期间，各债务保证期间为该笔债务履行期限届满之日起三年	是	否
济南十方	2023年04月20日	1,000	2024年04月25日	1,000	连带责任保证			主合同项下债务人债务履行期限届满之日起三年。	是	否
山高十方	2024年04月30日	50,000	2024年06月13日	4,000	连带责任保证			自主合同项下的借款期限或贵金属	是	否

								租借期限届满之次日起三年；债权人根据主合同约定宣布借款或贵金属租借提前到期的，则保证期间为借款或贵金属租借提前到期日之次日起三年		
山高十方	2024年04月30日	50,000	2024年08月23日	8,000	连带责任保证			1、保证人的保证期间为主合同约定的债务履行期限届满之日起三年。 2、商业汇票承兑、减免保证金开证和保函项下的保证期间为债权人垫付款项之日起三年。 3、商业汇票贴现的保证期间为贴现票据到期之日起三年。	否	否
山高十方	2024年04月30日	50,000	2024年08月30日	5,000	连带责任保证			主合同项下债务履行期限届	是	否

								满之日起三年		
山高十方	2024年04月30日	50,000	2024年09月13日	3,000	连带责任保证			被担保债务的履行期届满（含约定期限届满以及依照约定或法律法规的规定提前到期）之日起三年。	是	否
山高十方	2024年04月30日	50,000	2024年10月24日	15,000	连带责任保证			从担保合同生效日起至主合同项下具体授信项下的债务履行期限届满之日后三年	是	否
山高十方	2024年04月30日	50,000	2024年11月20日	8,000	连带责任保证			自每笔债权债务履行期届满之日起至该债权债务合同约定的债务履行期届满之日后三年止。	是	否
山高十方	2024年04月30日	50,000	2025年05月07日	4,900	连带责任保证			保证期间为开证行出具的付款通知中规定的最后付款日之日起三年。在授信额度内所开立的单笔信用证	否	否

								的保证期间应单独起算		
新城热力	2024年04月30日	13,000	2024年05月23日	5,000	连带责任保证			保证期间为三年	否	否
新城热力	2024年04月30日	13,000	2025年01月17日	4,000	连带责任保证			合同生效之日起至主合同项下债务履行期（包括展期、延期）届满之日后满三年之日止	否	否
新城热力	2024年04月30日	13,000	2025年02月28日	4,000	连带责任保证			主合同项下债务履行届满之日起三年	否	否
太原天润	2024年04月30日	21,000							是	否
济南十方	2024年04月30日	19,000	2024年12月23日	1,000	连带责任保证			按债权人对债务人每笔债权分别计算，自每笔债权合同债务履行期届满之日起至该债权合同约定的债务履行期届满之日后三年止	是	否
济南十方	2024年04月30日	19,000	2025年03月18日	14,500	连带责任保证、质押	济南十方100%股权		主债务履行期限届满之日起三年	否	否
济南十方	2024年04月30日	19,000	2025年04月25日	1,000	连带责任保证			主合同项下债务人债务履行	否	否

								期限届满之日起三年		
天津奥能	2024年04月30日	27,000	2024年06月12日	2,000	连带责任保证			按债权人对债务人每笔债权分别计算，自每笔债权合同履行期限届满之日起至该合同约定的债务履行期限届满之日后三年止	是	否
天津奥能	2024年04月30日	27,000	2024年07月18日	2,000	连带责任保证			债务履行期限届满之日起三年	是	否
天津奥能	2024年04月30日	27,000	2024年08月07日	15,000	连带责任保证			自主合同项下债务履行期限届满之日起两年	是	是
天津奥能	2024年04月30日	27,000	2024年11月26日	3,000	连带责任保证			自主合同项下债务履行期限届满之日起两年。但按法律规定或主合同的约定主合同债务提前到期的，保证期间为主合同债务提前到期之日起两年。	否	是
天津奥能	2024年04月30日	27,000	2024年12月24日	3,000	连带责任保证			按债权人对债	否	否

	日		日					务人每笔债权分别计算，自每笔债权合同债务履行期届满之日起至该债权合同约定的债务履行期届满之日后三年止		
天津奥能	2024年04月30日	27,000	2025年03月31日	4,000	连带责任保证			合同项下所担保的债务逐笔单独计算保证期间，各债务保证期间为该笔债务履行期限届满之日起三年	否	否
青岛十方	2024年04月30日	1,000	2024年06月06日	1,000	连带责任保证			每一笔具体授信业务的保证期间单独计算，为自具体授信业务合同或协议约定的受托人履行债务期限届满之日起三年	是	否
驰奈威德	2024年04月30日	1,000	2024年09月29日	514.8	连带责任保证			主合同约定的债务履行期限届满之日起两年，如主合同	否	否

								项下债务约定分期履行的，则保证期间为主合同约定的债务人最后一期履行期限届满之日起两年。		
甘肃驰奈	2024年04月30日	11,000	2024年07月23日	2,000	连带责任保证			债务履行期限届满日起三年	否	否
甘肃驰奈	2024年04月30日	11,000	2024年07月23日	6,000	连带责任保证、质押	甘肃驰奈 100% 股权		主债务人履行债务期限届满之日起三年	否	否
恒华佳业	2024年04月30日	3,000	2024年06月13日	3,000	连带责任保证			主合同项下债务履行期限届满之日起三年	否	否
天津明瑞	2024年04月30日	5,000	2024年12月25日	5,000	连带责任保证			合同生效之日起至主合同项下承租人全部债务履行期限届满之日后两年期届满日止	否	否
山高十方	2025年04月23日	119,800	2025年06月13日	3,000	连带责任保证			自合同约定的主债务人履行债务期限届满之日起三年	否	否
山高十方	2025年04月23日	119,800	2025年06月26日	10,000	连带责任保证			主合同约定的债务履行期限届满之日起三年	否	否

山高十方	2025年04月23日	119,800	2025年09月28日	4,000	连带责任保证			主合同项下债务履行期限届满之日起三年	否	否
山高十方	2025年04月23日	119,800	2025年10月16日	3,000	连带责任保证			主合同项下债务履行期限届满之日起三年	否	否
山高十方	2025年04月23日	119,800	2025年11月06日	2,000	连带责任保证			主合同项下债务履行期限届满之日起三年	否	否
山高十方	2025年04月23日	119,800	2025年11月19日	10,000	连带责任保证			主合同项下具体授信项下的债务履行期限届满之日后三年		否
山高十方	2025年04月23日	119,800	2025年12月01日	8,000	连带责任保证			自每笔债权合同债务履行期限届满之日起至该债权合同约定的债务履行期届满之日后三年止	否	否
山高十方	2025年04月23日	119,800	2025年12月15日	2,000	连带责任保证			保证期间为三年	否	否
山高十方	2025年04月23日	119,800	2025年12月01日	12,160	连带责任保证			主合同项下债务履行期限届满之日起三年。	否	否
新城热力	2025年04月23日	15,300							否	否
郑州绿源	2025年04月23日	7,700	2025年11月14日	7,700	连带责任保证			合同生效之日起至主合同项	否	否

								下承租人全部债务履行期限届满之日起满三年时止		
太原天润	2025年04月23日	21,000							否	否
烟台十方	2025年04月23日	13,500	2025年09月16日	8,500	连带责任保证、质押	烟台十方100%的股权		主合同项下承租人最后一期债务履行期限届满之日起满三年时止	否	否
济南十方	2025年04月23日	2,000	2025年12月15日	1,000	连带责任保证			按债权人对债务人每笔债权分别计算，自每笔债权合同债务履行期限届满之日起至该债权合同约定的债务履行期限届满之日后三年止。保证人对债权发生期间内各单笔合同项下分期履行的还款义务承担保证责任，保证期间为各期债务履行期限届满之日起，至该单笔	否	否

								合同最后一期还款期限届满之日后三年止。		
单县同华	2025年04月23日	3,500	2025年08月26日	3,500	连带责任保证			主合同项下承租人全部债务履行期限届满之日后满三年时止	否	否
天津奥能	2025年04月23日	37,000	2025年06月05日	2,500	连带责任保证			合同项下债务人全部债务期限届满之日起三年	否	否
天津奥能	2025年04月23日	37,000	2025年08月20日	20,000	一般保证			主合同项下债务履行期限届满之日起两年	否	是
天津奥能	2025年04月23日	37,000	2025年09月29日	3,000	连带责任保证			该笔融资项下债务履行期限届满之日起三年	否	否
青岛十方	2025年04月23日	9,500	2025年07月14日	1,000	连带责任保证			自具体授信业务合同或协议约定的受信人履行债务期限届满之日起三年	是	否
青岛十方	2025年04月23日	9,500	2025年08月20日	8,500	连带责任保证			自本合同生效之日起，至主合同项下债务履行期限届满之日起三年止。	否	否

恒华佳业	2025年04月23日	5,200	2025年10月23日	5,200	连带责任保证			主合同项下对债权人所负的所有债务履行期届满之日起三年。	否	否
大同驰奈	2025年04月23日	9,000	2025年06月09日	9,000	连带责任保证、质押	大同驰奈 100% 股权		自本合同生效之日起，至主合同项下债务履行期限届满之日起三年止。	否	否
天津明瑞	2025年04月23日	12,000	2025年08月18日	1,000	连带责任保证			主合同项下债务履行期限届满之日起三年	否	否
报告期内审批对子公司担保额度合计 (B1)		255,500		报告期内对子公司担保实际发生额合计 (B2)		157,460				
报告期末已审批的对子公司担保额度合计 (B3)		753,700		报告期末对子公司实际担保余额合计 (B4)		316,647.38				
子公司对子公司的担保情况										
担保对象名称	担保额度相关公告披露日期	担保额度	实际发生日期	实际担保金额	担保类型	担保物 (如有)	反担保情况 (如有)	担保期	是否履行完毕	是否为关联方担保
太原天润	2021年03月23日	24,800	2021年08月27日	18,000	连带责任保证、质押	太原天润 100% 股权		全部债务履行期限届满之日起满三年时止	否	否
单县同华	2022年03月05日	3,200	2022年07月26日	3,200	质押	单县同华 100% 股权		债务履行期限届满之日起三年	是	否
天津碧海	2022年03月05日	9,000	2022年11月21日	9,000	连带责任保证			主债务履约期限届满之日起三年	否	否
天津奥能	2023年04月20日	12,300	2024年04月09日	9,500	连带责任保证			保证期间自本协议生	是	否

								效之日起至主债务履行期限届满之日起十五个月		
报告期内审批对子公司担保额度合计 (C1)		0	报告期内对子公司担保实际发生额合计 (C2)							0
报告期末已审批的对子公司担保额度合计 (C3)		49,300	报告期末对子公司实际担保余额合计 (C4)							27,000
公司担保总额 (即前三大项的合计)										
报告期内审批担保额度合计 (A1+B1+C1)		255,500	报告期内担保实际发生额合计 (A2+B2+C2)							157,460
报告期末已审批的担保额度合计 (A3+B3+C3)		803,000	报告期末实际担保余额合计 (A4+B4+C4)							343,647.38
全部担保余额 (即 A4+B4+C4) 占公司净资产的比例										237.69%

采用复合方式担保的具体情况说明

具体详见公司在巨潮资讯网 (<http://www.cninfo.com.cn>) 披露的担保进展公告。

3、委托他人进行现金资产管理情况

(1) 委托理财情况

适用 不适用

公司报告期不存在委托理财。

(2) 委托贷款情况

适用 不适用

公司报告期不存在委托贷款。

4、其他重大合同

适用 不适用

公司报告期不存在其他重大合同。

十六、募集资金使用情况

适用 不适用

1、募集资金总体使用情况

适用 不适用

单位：万元

募集年份	募集方式	证券上市日期	募集资金总额	募集资金净额(1)	本期已使用募集资金总额	已累计使用募集资金总额(2)	报告期末募集资金使用比例(3) = (2) / (1)	报告期内变更用途的募集资金总额	累计变更用途的募集资金总额	累计变更用途的募集资金总额比例	尚未使用募集资金总额	尚未使用募集资金用途及去向	闲置两年以上募集资金金额
2020	向特定对象发行股票	2021年07月30日	60,530	59,279.83	2,800.53	59,347.31	100.11%	0	23,655.05	39.08%	0	不适用	0
合计	--	--	60,530	59,279.83	2,800.53	59,347.31	100.11%	0	23,655.05	39.08%	0	--	

募集资金总体使用情况说明：

按照中国证券监督管理委员会《关于核准北清环能集团股份有限公司非公开发行股票的批复》（证监许可〔2021〕1986号）核准，公司根据发行方案向25名特定投资者非公开发行人民币普通股（A股）股票51,823,630股，发行价格为人民币11.68元/股，募集资金总额人民币605,299,998.40元，扣除相关发行费用后，募集资金净额592,798,277.99元。上述募集资金已于2021年7月16日到达公司指定的本次募集资金专项存储账户，上述资金到账情况已经信永中和会计师事务所（特殊普通合伙）验证，并出具了XYZH/2021BJAA40499《验资报告》。截至2025年12月31日，公司累计使用募集资金总额为59,347.31万元，其中2025年度实际使用募集资金2,800.53万元，募集资金余额为0元。

2、募集资金承诺项目情况

适用 不适用

单位：万元

融资项目名称	证券上市日期	承诺投资项目和超募资金投向	项目性质	是否已变更项目(含部分变更)	募集资金承诺投资总额	调整后投资总额(1)	本报告期投入金额	截至期末累计投入金额(2)	截至期末投资进度(3) = (2)/(1)	项目达到预定可使用状态日期	本报告期实现的效益	截止报告期末累计实现的效益	是否达到预计效益	项目可行性是否发生重大变化
承诺投资项目														
2020年度向特定对象发行股票	2021年07月30日	新城热力扩容及改造项目	生产建设	是	15,420	4,029.08	80.54	3,550.19	88.11%	2024年4月12日	不适用	不适用	不适用	已部分变更，发生重大变化
2020	2021	十方	生产	否	11,49	11,49	336.0	8,673	75.49	2024	不适	不适	不适	否

年度向特定对象发行股票	年 07 月 30 日	环能餐厨垃圾处理技改项目	建设		0	0	6	.63	%	年 4 月 15 日	用	用	用	
2020 年度向特定对象发行股票	2021 年 07 月 30 日	济南稼禾香农业科技有限公司水肥资源化循环利用生产建设项目	生产建设	是	6,900	235.87	0	235.87	100.00%	已变更用途	不适用	不适用	已变更终止	已变更, 不适用
2020 年度向特定对象发行股票	2021 年 07 月 30 日	惠民县大朴生物质能源有限公司生物质利用扩建项目	生产建设	是	5,600	0	0	0	0.00%	已变更用途	不适用	不适用	已变更终止	已变更, 不适用
2020 年度向特定对象发行股票	2021 年 07 月 30 日	收购兴富 1 号持有的新城热力 4.42% 股权	投资并购	否	3,120	3,120	0	3,120	100.00%	已支付完毕	不适用	不适用	不适用	否
2020 年度向特定对象发行股票	2021 年 07 月 30 日	偿还负债及补充流动资金	补流	否	18,000	16,749.83	0	16,749.83	100.00%	已支付完毕	不适用	不适用	不适用	不适用
2020 年度向特定对象发行股票	2021 年 07 月 30 日	收购北京驰奈生物能源科技有限公司 99.99%	投资并购	是	0	23,655.05	664.65	21,990.2	92.96%	已支付完毕	不适用	不适用	不适用	否

		6%股权												
2020年度向特定对象发行股票	2021年07月30日	节余募集资金永久补充流动资金	补流	否	0	0	1,719.28	5,027.59	0.00%	不适用	不适用	不适用	不适用	不适用
承诺投资项目小计			--		60,530	59,279.83	2,800.53	59,347.31	--	--	0	0	--	--
超募资金投向														
合计			--		60,530	59,279.83	2,800.53	59,347.31	--	--	0	0	--	--
分项目说明未达到计划进度、预计收益的情况和原因(含“是否达到预计效益”选择“不适用”的原因)	<p>1、“新城热力扩容及改造项目”于2024年4月完成调试并达到预定可使用状态。该项目部分变更后，对拟使用募集资金投资金额进行了调减，仅使用募集资金实施子项目“数智化供热云平台建设项目”。该子项目的实施系为公司城市清洁供暖业务板块节能降耗、运营管理和日常运作提供重要指导和支持，不直接创造新增收入或利润，无法单独核算经济效益。</p> <p>2、“十方环能餐厨垃圾处理技改项目”受技改方案优化调整影响，部分系统调试及工程施工周期有所延长，于2024年4月达到预定可使用状态。该项目预计存在节余募集资金2,878.07万元（包括专户存储累计利息、现金管理收益并扣除手续费、尚需支付的项目尾款后的净额），经公司第十一届董事会第十二次会议、第十一届监事会第八次会议以及2023年年度股东大会审议通过，决议将节余募集资金永久补充流动资金。该项目包括三个子项目，分别由公司全资子公司济南十方固废处理有限公司、青岛十方生物能源有限公司及烟台十方环能能源有限公司负责实施，2025年度前述三个项目公司的油脂生产量分别为7,216.06吨、3,330.42吨和2,554.59吨，分别同比变动9.69%、-0.85%和24.62%。</p> <p>3、“收购兴富1号持有的新城热力4.42%股权”项目系收购公司控股子公司北京新城热力有限公司少数股权，不涉及承诺效益。</p> <p>4、“收购北京驰奈生物能源科技有限公司99.996%股权”项目系2022年变更后募投项目，不涉及承诺效益。标的公司北京驰奈生物能源科技有限公司股权变更过户手续已于2022年4月办理完毕。</p>													
项目可行性发生重大变化的情况说明	<p>公司第十届董事会第五十次会议、第十届监事会第二十九次会议以及2021年年度股东大会审议通过了《关于变更募投项目部分募集资金用途、实施主体及使用募集资金对外投资的议案》，并对部分变更本次向特定对象发行股票募集资金投资项目进行了如下说明：“餐厨垃圾无害化处理与资源化利用是国家鼓励的行业。根据《‘十四五’城镇生活垃圾分类和处理设施发展规划》（发改环资〔2021〕642号），我国正加快建设‘无废城市’并统筹推进‘十四五’城镇生活垃圾分类和处理设施建设工作。餐厨垃圾作为生活垃圾中占比最大、资源化价值最高的部分，是推动实施生活垃圾分类制度，实现垃圾减量化、资源化、无害化处理的基础保障，是全面推行垃圾分类的重点关注对象及无废城市建设的核心抓手，市场发展空间巨大。公司聚焦餐厨垃圾无害化处理与废弃油脂资源化利用业务，通过占据核心城市稳定的餐厨垃圾处理前端资源，构建排他废油脂收集网络，在无害化处理与资源化利用的同时，将餐厨废油脂提取加工成工业级混合油脂，后续拟进一步加工成生物柴油。变更募投项目情况如下：</p> <p>1、新城热力扩容及改造项目由公司控股子公司新城热力实施，主要建设内容包括老旧小区供热设施改造、新建燃气锅炉房和搭建数智化供热云平台。该项目拟于2021-2023年实施建设，与拟变更后的项目相比，建设周期相对较长、带来的直接收入规模相对较小、项目测算效益相对较低。基于公司目前发展战略聚焦于餐厨垃圾处理业务，在供热业务板块采用稳定发展策略、短期内不新增大额资金投入，公司拟继续使用募集资金实施子项目‘数智化供热云平台建设项目’，将新城热力扩容及改造项目使用募集资金的投资金额调减至4,029.08万元。</p> <p>2、济南稼禾香农业科技有限公司水肥资源化循环利用生产建设项目由公司全资子公司稼禾香实施，该项目系将济南餐厨垃圾项目处置后产生的沼液作为肥料用于农业种植，进而实现沼液污染预防和循环利用，主要建设内容包括承租4,000亩耕地、建设灌溉设施和沼液暂存池以及购置农作物种植设备，实施地位于山东省济南市济阳区。济南市作为黄河流域重点区域，环保政策不断出台。2021年9月3日，山东省发展和改革委员会下发《关于贯彻发改办产业〔2021〕635号文件推进沿黄重点地区工业项目入园及严控高污染、高耗水、高耗能项目的通知》，旨在推进黄河流域生态环境治理和高质量发展。面对日趋严格的环保要求，公司全资子公司济南十方固废处理有限公司拟进一步加大环保投入，进行污水处理提标改造，改造完成后可实现直接达标排放，无需将沼液用于农业种植，因此公司拟终止使用募集资金投入该项目建设。</p> <p>3、惠民县大朴生物质能源有限公司生物质利用扩建项目由公司全资子公司惠民大朴实施，主要建设内容为新增年产3.5万吨生物质颗粒燃料生产线和年产71,500吨生物炭生产线，项目建设地位于山东省滨州市惠民县。基于公司目前发展战略聚焦于餐厨垃圾处理与废弃油脂资源化利用，生物质能源利用业务</p>													

	<p>后续不作为公司重点发展方向，公司拟终止使用募集资金投入该项目建设。</p> <p>综上所述，本次变更部分募集资金用途系根据公司战略规划和业务布局拓展安排，募投项目变更不会对公司安全合规生产经营造成负面影响，且收购北京驰奈股权的投资进度靠前，有利于提高募集资金使用效率，巩固并提升公司在城乡有机废弃物资源化利用领域的行业地位，符合公司未来发展战略，有利于维护公司及全体股东利益。”</p>
超募资金的金额、用途及使用进展情况	不适用
存在擅自变更募集资金用途、违规占用募集资金的情形	不适用
募集资金投资项目实施地点变更情况	不适用
募集资金投资项目实施方式调整情况	不适用
募集资金投资项目先期投入及置换情况	<p>适用</p> <p>为保障本次募集资金投资项目的顺利推进，在募集资金到位前公司以自筹资金对募投项目进行了先行投入。截至 2021 年 7 月 16 日止，公司以自筹资金预先投入募集资金投资项目的实际投资金额为 96,989,812.75 元，拟置换金额 96,989,812.75 元，已经信永中和会计师事务所（特殊普通合伙）于 2021 年 7 月 21 日出具了《北清环能集团股份有限公司以自筹资金预先投入募集资金投资项目情况鉴证报告》（XYZH/2021BJAA40502）鉴证报告核验。</p> <p>2021 年 7 月 28 日，公司第十届董事会第三十八次会议及第十届监事会第二十一次会议审议通过了《关于使用募集资金置换预先投入募投项目的自筹资金的议案》，同意公司使用向特定对象发行股票募集资金置换在募集资金到位前已预先投入募投项目的自筹资金合计 96,989,812.75 元。</p>
用闲置募集资金暂时补充流动资金情况	<p>适用</p> <p>1、2021 年 8 月 3 日，公司第十届董事会第三十九次会议及第十届监事会第二十二次会议审议通过了《关于使用部分闲置募集资金暂时补充流动资金的议案》，同意公司使用部分闲置募集资金 30,000 万元暂时补充流动资金，用于主营业务相关的生产经营使用，使用期限自董事会审议批准该议案之日起不超过 12 个月。截至 2022 年 7 月 29 日，公司已将用于暂时补充流动资金的募集资金 30,000 万元全部归还至募集资金专项账户，该笔资金使用期限未超过 12 个月。</p> <p>2、2022 年 8 月 2 日，公司第十届董事会第五十八次会议及第十届监事会第三十四次会议审议通过了《关于使用部分闲置募集资金暂时补充流动资金的议案》，同意公司使用部分闲置募集资金 9,000 万元暂时补充流动资金，用于主营业务相关的生产经营使用，使用期限自董事会审议批准该议案之日起不超过 12 个月。截至 2023 年 7 月 21 日，公司已将用于暂时补充流动资金的募集资金 9,000 万元全部归还至募集资金专项账户，该笔资金使用期限未超过 12 个月。</p> <p>3、2023 年 7 月 24 日，公司第十一届董事会第七次会议及第十一届监事会第四次会议审议通过了《关于使用部分闲置募集资金暂时补充流动资金的议案》，同意公司使用部分闲置募集资金 8,000 万元暂时补充流动资金，用于主营业务相关的生产经营使用，使用期限自董事会审议批准该议案之日起不超过 12 个月。截至 2024 年 7 月 3 日，公司已将用于暂时补充流动资金的募集资金 8,000 万元全部归还至募集资金专项账户，该笔资金使用期限未超过 12 个月。</p> <p>4、2024 年 7 月 3 日，公司第十一届董事会第十三次会议及第十一届监事会第九次会议审议通过了《关于使用部分闲置募集资金暂时补充流动资金的议案》，同意公司使用部分闲置募集资金 3,315 万元暂时补充流动资金，用于主营业务相关的生产经营使用，使用期限自董事会审议批准该议案之日起不超过 12 个月。截至 2025 年 6 月 13 日，公司已将用于暂时补充流动资金的募集资金 3,315 万元全部归还至募集资金专项账户，该笔资金使用期限未超过 12 个月。</p>
项目实施出现募集资金结余的金额及原因	<p>适用</p> <p>1、“新城热力扩容及改造项目”由公司控股子公司北京新城热力有限公司实施，项目内容为搭建数智化供热云平台，于 2024 年 4 月达到预定可使用状态，节余募集资金 484.67 万元。该项目存在节余募集资金主要系在项目实施过程中，通过对供热业务各管理平台进行逐步深入分析，对应数智化系统平台技术</p>

	<p>方案减少了部分数据采集及控制设备相关硬件投资。</p> <p>2、“十方环能餐厨垃圾处理技改项目”由济南十方固废处理有限公司技改及垃圾车辆购置项目、烟台十方环保能源有限公司技改项目和青岛十方餐厨垃圾处理技改项目等三个子项目构成，于 2024 年 4 月达到预定可使用状态，节余募集资金 2,878.07 万元。该项目存在节余募集资金主要系：（1）在项目实施过程中根据工艺提升及行业监管要求，对原技改方案进行了优化调整，烟台和青岛项目减少了部分沼气脱硫系统和沼气精制系统投资，将部分沼气作为热源、降低精制天然气生产规模；（2）在不影响募投项目顺利实施及后续正常运营的前提下，济南项目结合餐厨垃圾收运实际情况及车辆更新需求，合理减少了收运系统投资；（3）公司严格遵守募集资金使用的有关规定，谨慎使用募集资金，从项目运营实际情况出发，对项目资源进行合理调度和优化配置，降低了项目投入。</p> <p>3、“收购北京驰奈生物能源科技有限公司 99.996%股权”项目由公司全资子公司山高十方环保能源集团有限公司实施。该项目以标的公司北京驰奈生物能源科技有限公司的净资产评估值为定价依据，拟使用募集资金 23,655.05 万元用于支付股权转让对价，标的公司股权变更过户手续已于 2022 年 4 月办理完毕。通过该募投项目的实施，公司取得标的公司下属大同市驰奈能源科技有限公司、甘肃驰奈生物能源系统有限公司（以下简称“甘肃驰奈”）分别在大同市、兰州市运营的餐厨垃圾处理项目，进一步提升了公司餐厨垃圾处理业务规模。根据股权转让协议及补充协议约定，标的公司原股东需在交割日（即 2022 年 4 月 22 日）起 3 年内促成甘肃驰奈收回对兰州市城市管理综合行政执法局的应收 2020 年度处理费（按照调整后价格计算为 1,664.85 万元）；若未能按期全额收回，公司有权从应付股权转让款中扣除未收回部分金额。鉴于相关协议约定的期限已届满，甘肃驰奈仍未收回上述应收款项，根据协议相关内容，等额扣减本项目交易对价 1,664.85 万元。</p>
尚未使用的募集资金用途及去向	截至 2025 年 12 月 31 日，公司募集资金已全部使用完毕。
募集资金使用及披露中存在的问题或其他情况	不适用

3、募集资金变更项目情况

适用 不适用

单位：万元

融资项目名称	募集方式	变更后的项目	对应的原承诺项目	变更后项目拟投入募集资金总额(1)	本报告期实际投入金额	截至期末实际累计投入金额(2)	截至期末投资进度(3)=(2)/(1)	项目达到预定可使用状态日期	本报告期实现的效益	是否达到预计效益	变更后的项目可行性是否发生重大变化
2020 年度向特定对象发行股票	向特定对象发行股票	收购北京驰奈生物能源科技有限公司 99.996%股权	1.新城热力扩容及改造项目；2. 济南稼禾香农业科技有限公司水肥资源化循环利用生产建设项目；3. 惠民县大朴生物质能	23,655.05	664.65	21,990.2	92.96%	已支付完毕	不适用	不适用	否

			源有限公司生物质利用扩建项目								
合计	--	--	--	23,655.05	664.65	21,990.2	--	--		--	--
变更原因、决策程序及信息披露情况说明(分具体项目)	<p>1、变更原因：公司聚焦餐厨垃圾无害化处理与废弃油脂资源化利用业务，通过占据核心城市稳定的餐厨垃圾处理前端资源，构建排他废油脂收集网络，在无害化处理与资源化利用的同时，将餐厨废油脂提取加工成工业级混合油脂，后续进一步加工成生物柴油。本次变更募投项目情况如下：</p> <p>（1）新城热力扩容及改造项目由公司控股子公司新城热力实施，主要建设内容包括老旧小区供热设施改造、新建燃气锅炉房和搭建数智化供热云平台。该项目拟于 2021-2023 年实施建设，与拟变更后的项目相比，建设周期相对较长、带来的直接收入规模相对较小、项目测算效益相对较低。基于公司目前发展战略聚焦于餐厨垃圾处理业务，在供热业务板块采用稳定发展策略、短期内不新增大额资金投入，公司拟继续使用募集资金实施子项目“数智化供热云平台建设项目”，将新城热力扩容及改造项目使用募集资金的投资金额调减至 4,029.08 万元。</p> <p>（2）济南稼禾香农业科技有限公司水肥资源化循环利用生产建设项目由公司全资子公司稼禾香实施，该项目系将济南餐厨垃圾项目处置后产生的沼液作为肥料用于农业种植，进而实现沼液污染预防和循环利用，主要建设内容包括承租 4,000 亩耕地、建设灌溉设施和沼液暂存池以及购置农作物种植设备，实施地位于山东省济南市济阳区。济南市作为黄河流域重点区域，环保政策不断出台。2021 年 9 月 3 日，山东省发展和改革委员会下发《关于贯彻发改办产业〔2021〕635 号文件推进沿黄重点地区工业项目入园及严控高污染、高耗水、高耗能项目的通知》，旨在推进黄河流域生态环境治理和高质量发展。面对日趋严格的环保要求，公司全资子公司济南十方固废处理有限公司拟进一步加大环保投入，进行污水处理提标改造，改造完成后可实现直接达标排放，无需将沼液用于农业种植，因此公司拟终止使用募集资金投入该项目建设。</p> <p>（3）惠民县大朴生物质能源有限公司生物质利用扩建项目由公司全资子公司惠民大朴实施，主要建设内容为新增年产 3.5 万吨生物质颗粒燃料生产线和年产 71,500 吨生物炭生产线，项目建设地位于山东省滨州市惠民县。基于公司目前发展战略聚焦于餐厨垃圾处理与废弃油脂资源化利用，生物质能源利用业务后续不作为公司重点发展方向，公司拟终止使用募集资金投入该项目建设。</p> <p>综上所述，本次变更部分募集资金用途系根据公司战略规划和业务布局拓展安排，募投项目变更不会对公司安全合规生产经营造成负面影响，且收购北京驰奈股权的投资进度靠前，有利于提高募集资金使用效率，巩固并提升公司在城乡有机废弃物资源化利用领域的行业地位，符合公司未来发展战略，有利于维护公司及全体股东利益。因此公司使用“新城热力扩容及改造项目”中尚未投入的募集资金中 11,390.92 万元、“济南稼禾香农业科技有限公司水肥资源化循环利用生产建设项目”中尚未投入的募集资金 6,664.13 万元，以及“惠民县大朴生物质能源有限公司生物质利用扩建项目”募集资金 5,600 万元，合计 23,665.05 万元，用于收购北京驰奈生物能源科技有限公司 99.996% 股权。</p> <p>2、决策程序及信息披露：公司于 2022 年 3 月 4 日召开第十届董事会第五十次会议、第十届监事会第二十九次会议，于 2022 年 3 月 31 日召开 2021 年年度股东大会，审议通过了《关于变更募投项目部分募集资金用途、实施主体及使用募集资金对外投资的议案》。具体内容详见披露于巨潮资讯网的相关公告。</p>										
未达到计划进度或预计收益的情况和原因(分具体项目)	不适用										
变更后的项目可行性发生重大变化的情况说明	不适用										

4、中介机构关于募集资金存储与使用情况的核查意见

适用 不适用

中国银河证券股份有限公司认为：公司募集资金 2025 年度使用情况符合《深圳证券交易所股票上市规则》《深圳证券交易所上市公司自律监管指引第 1 号——主板上市公司规范运作》等法规和文件的规定，对募集资金进行了专户存储和专项使用，不存在变相改变募集资金用途和损害股东利益的情况，不存在违规使用募集资金的情形。保荐机构对山高环能募集资金 2025 年度存放与使用情况无异议。

安永华明会计师事务所（特殊普通合伙）认为，公司董事会编制的募集资金专项报告在所有重大方面按照《上市公司募集资金监管规则》《深圳证券交易所上市公司自律监管指引第 1 号——主板上市公司规范运作》及相关格式指南编制，如实反映了 2025 年度山高环能集团股份有限公司募集资金存放与使用情况。

十七、其他重大事项的说明

适用 不适用

公司报告期不存在需要说明的其他重大事项。

十八、公司子公司重大事项

适用 不适用

2025 年 2 月 6 日，公司下属公司天津碧海环保技术咨询服务有限责任公司收到政府补助 101.63 万元，具体内容详见公司于 2025 年 2 月 8 日披露的《关于获得政府补助的公告》（公告编号：2025-002）。

2025 年 3 月 28 日，公司下属公司北京新城热力有限公司收到政府补助 5,110 万元，具体内容详见公司于 2025 年 3 月 29 日披露的《关于获得政府补助的公告》（公告编号：2025-007）。

2025 年 11 月 20 日，公司下属公司北京新城热力有限公司收到政府补助 233 万元，具体内容详见公司于 2025 年 11 月 21 日披露的《关于获得政府补助的公告》（公告编号：2025-084）。

第六节 股份变动及股东情况

一、股份变动情况

1、股份变动情况

单位：股

	本次变动前		本次变动增减（+，-）					本次变动后	
	数量	比例	发行新股	送股	公积金转股	其他	小计	数量	比例
一、有限售条件股份	12,224,087	2.60%				5,715,714	5,715,714	6,508,373	1.40%
1、国家持股									
2、国有法人持股									
3、其他内资持股	12,224,087	2.60%				5,715,714	5,715,714	6,508,373	1.40%
其中：境内法人持股									
境内自然人持股	12,224,087	2.60%				5,715,714	5,715,714	6,508,373	1.40%
4、外资持股									
其中：境外法人持股									
境外自然人持股									
二、无限售条件股份	458,764,222	97.40%				1,023,558	1,023,558	459,787,780	98.60%
1、人民币普通股	458,764,222	97.40%				1,023,558	1,023,558	459,787,780	98.60%
2、境内上市的外资股									
3、境外上市的外资股									
4、其									

他									
三、股份总数	470,988,309	100.00%				4,692,156	4,692,156	466,296,153	100.00%

股份变动的的原因

适用 不适用

(1) 第二期限制性股票激励计划部分限制性股票回购注销

2025年4月22日，公司第二期限制性股票激励计划解除限售期内公司层面业绩考核未达标及12名激励对象因个人原因离职而不再具备激励资格，公司对激励对象已获授但尚未解锁的4,692,156股限制性股票进行回购注销。具体详见公司于2025年4月23日披露的《关于第二期限制性股票激励计划（第三个解锁期）解锁条件未成就暨回购注销部分限制性股票的公告》。公司已于2025年9月3日完成上述限制性股票注销手续。本次回购注销完成后，公司总股本由470,988,309股变更为466,296,153股。具体详见公司于2025年9月4日披露的《关于部分限制性股票回购注销完成的公告》。

(2) 高管锁定股份解锁

2025年的第一个交易日，中国证券登记结算有限责任公司深圳分公司对公司董事和高级管理人员在2024年最后一个交易日登记在其名下的公司股份为基数，按25%计算其2025年度可转让股份法定额度；同时，对该人员所持的在2025年度可转让股份额度内进行解锁，高管锁定股由7,531,931股变更为6,508,373股。

股份变动的批准情况

适用 不适用

(1) 第二期限制性股票激励计划部分限制性股票回购注销

2025年4月21日，公司分别召开第十一届董事会第二十次会议及第十一届监事会第十二次会议，审议通过《关于第二期限制性股票激励计划（第三个解锁期）解锁条件未成就暨回购注销部分限制性股票的议案》。公司监事会就本次激励计划回购注销事宜出具了核查意见，法律顾问上海市锦天城律师事务所出具了法律意见书。2025年5月14日，公司召开了2024年年度股东大会，审议通过《关于第二期限制性股票激励计划（第三个解锁期）解锁条件未成就暨回购注销部分限制性股票的议案》。

股份变动的过户情况

适用 不适用

(1) 第二期限制性股票激励计划部分限制性股票回购注销的情况

根据深圳证券交易所、中国证券登记结算有限责任公司深圳分公司有关规则的规定，经深圳证券交易所、中国证券登记结算有限责任公司深圳分公司审核确认，公司于2025年9月3日办理完成上述限制性股票回购注销事宜。办理完成后原激励对象不再持有该数量的限制性股票。具体详见公司于2025年9月4日披露的《关于部分限制性股票回购注销完成的公告》。

股份变动对最近一年和最近一期基本每股收益和稀释每股收益、归属于公司普通股股东的每股净资产等财务指标的影响

适用 不适用

项目	股本变动前	股本变动后
总股本	470,988,309.00	466,296,153.00
2024年度基本每股收益	0.03	0.03
2024年度稀释每股收益	0.03	0.03
2024年度每股净资产	3.03	3.06
2025年年度基本每股收益	0.06	0.06
2025年年度稀释每股收益	0.06	0.06
2025年年度每股净资产	3.07	3.10

公司认为必要或证券监管机构要求披露的其他内容

适用 不适用

2、限售股份变动情况

适用 不适用

单位：股

股东名称	期初限售股数	本期增加限售股数	本期解除限售股数	期末限售股数	限售原因	解除限售日期
谢欣	940,165	0	327,250	612,915	高管锁定股	根据实际任期及《公司法》规定解除限售；公司第二期限制性股票第三个解锁期条件未成就，其中462,000股已于2025年9月3日完成回购注销。
吴延平	614,600	0	404,600	210,000	高管锁定股	根据实际任期及《公司法》规定解除限售；公司第二期限制性股票第三个解锁期条件未成就，其中571,200股已于2025年9月3日完成回购注销。
谢丽娟	95,400	0	35,700	59,700	高管锁定股	根据实际任期及《公司法》规定解除限售；公司第二期限制性股票第三个解锁期条件未成就，其中50,400股已于2025年9月3日完成回购注销。
宋玉飞	329,435	0	74,375	255,060	高管锁定股	根据实际任期及《公司法》规定解除限售；公司第二期限制性股票第三个解锁期条件未成就，其中105,000股已于2025年9月3日完成回购注销。
甘海南	6,740,931	0	1,370,233	5,370,698	高管锁定股	2026年6月28日
其他限售股股东	3,503,556	0	3,503,556	0	股权激励限售	公司第二期限制性股票第三个解锁期条件未成就，该部分股票已于2025年9月3日完成回购注销。
合计	12,224,087	0	5,715,714	6,508,373	--	--

二、证券发行与上市情况

1、报告期内证券发行（不含优先股）情况

适用 不适用

2、公司股份总数及股东结构的变动、公司资产和负债结构的变动情况说明

适用 不适用

2025年4月21日，公司第二期限制性股票激励计划解除限售期内公司层面业绩考核未达标及12名激励对象因个人原因离职而不再具备激励资格，公司对激励对象已获授但尚未解锁的4,692,156股限制性股票进行回购注销。公司已于2025年9月3日在中国证券登记结算有限责任公司深圳分公司完成上述限制性股票的回购注销手续。本次回购注销完成后，公司总股本由470,988,309股变更为466,296,153股。

3、现存的内部职工股情况

适用 不适用

三、股东和实际控制人情况

1、公司股东数量及持股情况

单位：股

报告期末普通股股东总数	23,388	年度报告披露日前上一月末普通股股东总数	21,692	报告期末表决权恢复的优先股股东总数（如有）（参见注 8）	0	年度报告披露日前上一月末表决权恢复的优先股股东总数（如有）（参见注 8）	0	
持股 5%以上的股东或前 10 名股东持股情况（不含通过转融通出借股份）								
股东名称	股东性质	持股比例	报告期末持股数量	报告期内增减变动情况	持有有限售条件的股份数量	持有无限售条件的股份数量	质押、标记或冻结情况	
							股份状态	数量
山高光伏电力发展有限公司	境内非国有法人	16.58%	77,334,600	0	0	77,334,600	不适用	0
南充产业发展集团有限公司	国有法人	6.52%	30,396,572	0	0	30,396,572	不适用	0
中国建设银行股份有限公司－汇丰晋信中小盘股票型证券投资基金	其他	4.96%	23,149,324	20,853,684	0	23,149,324	不适用	0
北京日信嘉锐投资管理有限公司－日信嘉锐红牛壹号私募股权投资基金	其他	4.32%	20,149,531	0	0	20,149,531	不适用	0
福州山高禹阳创业投资合伙企业（有限合伙）	境内非国有法人	3.27%	15,261,620	0	0	15,261,620	不适用	0
兴业银行股份有限公司－天弘永利债券型证券投资基金	其他	1.85%	8,613,160	8,613,160	0	8,613,160	不适用	0
前海人寿保险股份有限公司－分红保险产品华泰组合	其他	1.50%	6,975,000	6,975,000	0	6,975,000	不适用	0
香港金融管理局－自有资金	境外法人	1.26%	5,856,400	2,785,300	0	5,856,400	不适用	0
甘海南	境内自然人	1.24%	5,791,931	-1,369,000	5,370,698	421,233	不适用	0
交通银行股份有限公司－汇丰晋信龙腾混合型证券投资基金	其他	1.21%	5,660,020	1,003,720	0	5,660,020	不适用	0
战略投资者或一般法人因配售新股成为前 10 名股东的情况（如有）（参见注 3）	不适用							
上述股东关联关系或一致行动的说明	公司已知山高光伏电力发展有限公司与福州山高禹阳创业投资合伙企业（有限合伙）、北京日信嘉锐投资管理有限公司－日信嘉锐红牛壹号私募股权投资基金存在关联关系。公司未知其他股东是否存在关联关系或一致行动关系。							
上述股东涉及委托/受托表决权、放弃表决权情况的说明	不适用							
前 10 名股东中存在回购专户的特别说明（如有）（参见注	不适用							

10)			
前 10 名无限售条件股东持股情况（不含通过转融通出借股份、高管锁定股）			
股东名称	报告期末持有无限售条件股份数量	股份种类	
		股份种类	数量
山高光伏电力发展有限公司	77,334,600	人民币普通股	77,334,600
南充产业发展集团有限公司	30,396,572	人民币普通股	30,396,572
中国建设银行股份有限公司－汇丰晋信中小盘股票型证券投资基金	23,149,324	人民币普通股	23,149,324
北京日信嘉锐投资管理有限公司－日信嘉锐红牛壹号私募股权投资基金	20,149,531	人民币普通股	20,149,531
福州山高禹阳创业投资合伙企业（有限合伙）	15,261,620	人民币普通股	15,261,620
兴业银行股份有限公司－天弘永利债券型证券投资基金	8,613,160	人民币普通股	8,613,160
前海人寿保险股份有限公司－分红保险产品华泰组合	6,975,000	人民币普通股	6,975,000
香港金融管理局－自有资金	5,856,400	人民币普通股	5,856,400
交通银行股份有限公司－汇丰晋信龙腾混合型证券投资基金	5,660,020	人民币普通股	5,660,020
前海人寿保险股份有限公司－分红保险产品	5,409,936	人民币普通股	5,409,936
前 10 名无限售流通股股东之间，以及前 10 名无限售流通股股东和前 10 名股东之间关联关系或一致行动的说明	公司已知山高光伏电力发展有限公司与福州山高禹阳创业投资合伙企业（有限合伙）、北京日信嘉锐投资管理有限公司－日信嘉锐红牛壹号私募股权投资基金存在关联关系。公司未知其他股东是否存在关联关系或一致行动关系。		
前 10 名普通股股东参与融资融券业务情况说明（如有）（参见注 4）	不适用		

持股 5%以上股东、前 10 名股东及前 10 名无限售流通股股东参与转融通业务出借股份情况

适用 不适用

前 10 名股东及前 10 名无限售流通股股东因转融通出借/归还原因导致较上期发生变化

适用 不适用

公司前 10 名普通股股东、前 10 名无限售条件普通股股东在报告期内是否进行约定购回交易

是 否

公司前 10 名普通股股东、前 10 名无限售条件普通股股东在报告期内未进行约定购回交易。

2、公司控股股东情况

控股股东性质：地方国有控股

控股股东类型：法人

控股股东名称	法定代表人/单位负责人	成立日期	组织机构代码	主要经营业务
山高光伏电力发展有限公司	姜天齐	2015 年 04 月 23 日	329606892	光伏技术研发；技术咨询；转让自有技术等
福州山高禹阳创业投资合伙企业（有限合伙）	山东瀚海投资基金管理有限公司	2018 年 12 月 19 日	MA32CBCR7	以自有资金从事投资活动；自有资金投资

				的资产管理服务
北京日信嘉锐投资管理有 限公司—日信嘉锐红牛壹 号私募股权投资基金	北京日信嘉锐投资管理 有限公司	2014年12月30日	327222123	投资管理；投资咨 询。
控股股东报告期内控股和 参股的其他境内外上市公 司的股权情况	不适用			

控股股东报告期内变更

适用 不适用

公司报告期控股股东未发生变更。

3、公司实际控制人及其一致行动人

实际控制人性质：地方国资管理机构

实际控制人类型：法人

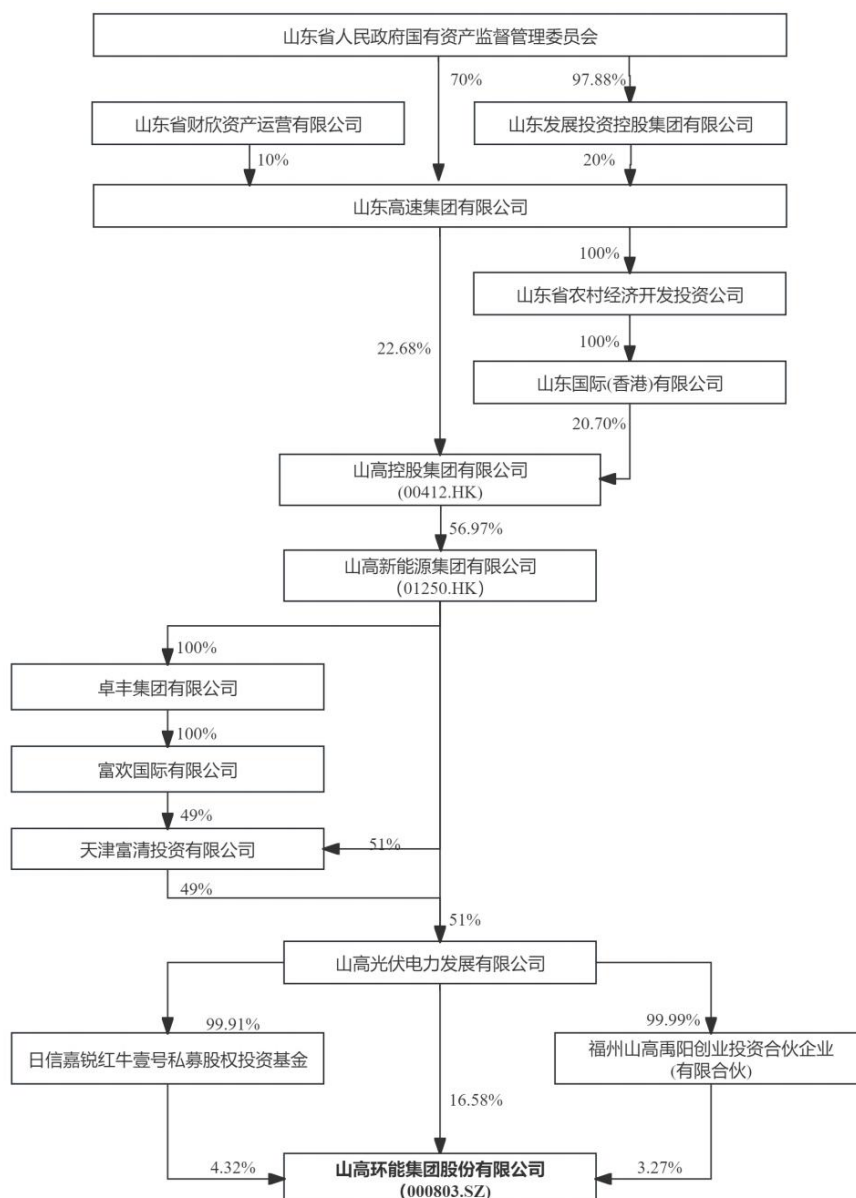
实际控制人名称	法定代表人/单位负责人	成立日期	组织机构代码	主要经营业务
山东省人民政府国有 资产监督管理委员会	张斌	2004年06月18日	不适用	代表国家履行出资人职责， 对所监督国有资产的保值增 值进行监督等
实际控制人报告期内 控制的其他境内外上 市公司的股权情况	山东高速路桥集团股份有限公司（000498.SZ）50.74%股份；威海银行股份有限公司（9677.HK）35.56%股份；山高新能源集团有限公司（1250.HK）56.97%股份；地纬智能科技股份有限公司（688579.SH）24.59%股份；山高控股集团有限公司（0412.HK）43.44%股份等。			

实际控制人报告期内变更

适用 不适用

公司报告期实际控制人未发生变更。

公司与实际控制人之间的产权及控制关系的方框图



实际控制人通过信托或其他资产管理方式控制公司

适用 不适用

4、公司控股股东或第一大股东及其一致行动人累计质押股份数量占其所持公司股份数量比例达到 80%

适用 不适用

5、其他持股在 10%以上的法人股东

适用 不适用

6、控股股东、实际控制人、重组方及其他承诺主体股份限制减持情况

适用 不适用

四、股份回购在报告期的具体实施情况

股份回购的实施进展情况

适用 不适用

采用集中竞价交易方式减持回购股份的实施进展情况

适用 不适用

五、优先股相关情况

适用 不适用

报告期公司不存在优先股。

第七节 债券相关情况

适用 不适用

第八节 财务报告

一、审计报告

审计意见类型	标准的无保留意见
审计报告签署日期	2026年04月28日
审计机构名称	安永华明会计师事务所（特殊普通合伙）
审计报告文号	安永华明（2026）审字第 70062077_J01 号
注册会计师姓名	王冲、赵佳伟

审计报告正文

安永华明（2026）审字第 70062077_J01 号

山高环能集团股份有限公司

山高环能集团股份有限公司全体股东：

一、审计意见

我们审计了山高环能集团股份有限公司的财务报表，包括 2025 年 12 月 31 日的合并及公司资产负债表，2025 年度的合并及公司利润表、股东权益变动表和现金流量表以及相关财务报表附注。

我们认为，后附的山高环能集团股份有限公司的财务报表在所有重大方面按照企业会计准则的规定编制，公允反映了山高环能集团股份有限公司 2025 年 12 月 31 日的合并及公司财务状况以及 2025 年度的合并及公司经营成果和现金流量。

二、形成审计意见的基础

我们按照中国注册会计师审计准则的规定执行了审计工作。审计报告的“注册会计师对财务报表审计的责任”部分进一步阐述了我们在这些准则下的责任。按照《中国注册会计师独立性准则第 1 号——财务报表审计和审阅业务对独立性的要求》和中国注册会计师职业道德守则，我们独立于山高环能集团股份有限公司，并履行了职业道德方面的其他责任。我们在审计中遵循了对公众利益实体审计的独立性要求。我们相信，我们获取的审计证据是充分、适当的，为发表审计意见提供了基础。

三、关键审计事项

关键审计事项是我们根据职业判断，认为对本期财务报表审计最为重要的事项。这些事项的应对以对财务报表整体进行审计并形成审计意见为背景，我们不对这些事项单独发表意见。我们对下述每一事项在审计中是如何应对的描述也以此为背景。

我们已经履行了本报告“注册会计师对财务报表审计的责任”部分阐述的责任，包括与这些关键审计事项相关的责任。相应地，我们的审计工作包括执行为应对评估的财务报表重大错报风险而设计的审计程序。我们执行审计程序的结果，包括应对下述关键审计事项所执行的程序，为财务报表整体发表审计意见提供了基础。

关键审计事项:	该事项在审计中是如何应对:
收入确认	
<p>2025 年度合并财务报表中营业收入金额为人民币 1,446,569,862.37 元，公司财务报表中营业收入金额为人民币 224,807,652.23 元，营业收入的主要构成为油脂产品加工和销售、环保无害化处理及供暖业务收入。</p> <p>因营业收入为公司的关键业绩指标之一，且不同类型业务销售合同约定的商品或服务控制权转移的时点各异，可能存在销售收入未被恰当确认的风险，因此我们将收入确认作为关键审计事项。</p> <p>对收入确认的会计政策及披露载于第八节财务报告附注五、29，附注七、43 以及附注十九、4。</p>	<p>我们就收入确认执行的审计程序包括但不限于：</p> <ol style="list-style-type: none"> 1) 了解、评价和测试了收入确认流程的关键内部控制的设计及运行的有效性； 2) 获取不同类型业务的主要合同，分析合同条款并复核相关会计处理，以评估管理层关于不同业务商品或服务控制权转移时点的判断是否合理； 3) 向主要客户就销售额及截至本年末应收账款余额执行函证程序； 4) 对营业收入进行抽样检查，根据业务类型的不同分别检查签收单、结算确认单、收款凭据等原始单据； 5) 结合业务类型对收入及毛利情况执行分析性复核程序，了解收入及毛利波动的原因； 6) 对营业收入进行截止性测试，检查收入是否确认在恰当的会计期间； 7) 复核财务报表附注中对营业收入的披露。

商誉减值	
<p>于 2025 年 12 月 31 日，合并财务报表中商誉金额原值为人民币 590,464,437.66 元，减值准备为人民币 18,973,245.77 元，净值为人民币 571,491,191.89 元。管理层至少每年对商誉进行减值测试，比较包含分摊的商誉的资产组或资产组组合的可收回金额是否低于其账面价值。可收回金额采用预计未来现金流量的现值，关键假设包括收入增长率、预算毛利率及折现率等。由于上述商誉的减值测试中使用的关键假设涉及重大的管理层判断和估计，因此我们将商誉减值作为关键审计事项。</p> <p>财务报表对商誉减值的会计政策及披露载于第八节财务报告附注五、23，附注五、35 及附注七、17。</p>	<p>我们就商誉减值事项的审计程序包括但不限于：</p> <ol style="list-style-type: none"> 1) 了解和评价商誉减值测试的关键内部控制； 2) 评估管理层对资产组或资产组组合的识别和界定的恰当性； 3) 邀请安永内部评估专家复核管理层或其聘请的评估师使用的评估方法以及折现率等关键参数的合理性，并评估专家的独立性及专业胜任能力； 4) 对减值测试所使用的关键假设进行敏感性分析等程序，评估管理层判断和估计的合理性； 5) 关注企业经营、与商誉相关的资产组或资产组组合运营等方面的负面因素；评估管理层对各资产组预计营业收入以及经营成果的预测的合理性，并与历史经营成果进行比较； 6) 复核财务报表附注中对商誉减值的披露。

固定资产、在建工程及无形资产等长期资产的减值	
<p>于 2025 年 12 月 31 日，合并财务报表中的固定资产账面价值为人民币 1,013,961,108.07 元，在建工程账面价值为人民币 50,277,253.31 元，无形资产账面价值为人民币 2,297,324,396.06 元，其他非流动资产账面价值为人民币 169,122,778.22 元。上述资产合计占总资产的比例为 66.62%，是总资产的重要组成部分。</p> <p>管理层于每年末判断资产是否存在可能发生减值的迹象，存在减值迹象的，管理层将估计其可收回金额，进行减值测试。减值测试很大程度上依赖于管</p>	<p>我们就固定资产、在建工程、无形资产等长期资产的减值事项的审计程序包括但不限于：</p> <ol style="list-style-type: none"> 1) 了解、评价和测试长期资产减值测试相关的关键内部控制； 2) 了解和评价管理层对资产减值迹象判断的合理性和充分性； 3) 调取资产的相关权证进行核实，执行资产实地监盘程序，查看资产的物理状态及使用情况；

<p>理层所做的判断与估计，如对该资产所属资产组预计未来可产生现金流量和折现率的估计。该等估计受到对未来市场以及对经济环境判断的影响，采用不同的估计和假设可能会对资产的可收回金额产生影响。因此，我们将固定资产、在建工程、无形资产等长期资产的减值确认为关键审计事项。</p> <p>财务报表对长期资产的会计政策及披露载于财务报表附注五、19，附注五、20，附注五、22，附注五、23，附注五、35 及附注七、13，附注七、14，附注七、16 及附注七、20 等。</p>	<p>4) 邀请安永内部评估专家复核管理层或其聘请的评估师使用的评估方法以及关键参数的合理性，并评估专家的独立性及专业胜任能力；</p> <p>5) 对减值测试所使用的关键假设进行敏感性分析等程序，评估管理层判断和估计的合理性；</p> <p>6) 关注企业经营、与长期资产相关的资产组或资产组组合运营等方面的负面因素；评估管理层对各资产组预计营业收入以及经营成果的预测的合理性，并与历史经营成果进行比较；</p> <p>7) 复核财务报表附注中对长期资产减值的披露。</p>
--	--

四、其他信息

山高环能集团股份有限公司管理层对其他信息负责。其他信息包括年度报告中涵盖的信息，但不包括财务报表和我们的审计报告。

我们对财务报表发表的审计意见不涵盖其他信息，我们也不对其他信息发表任何形式的鉴证结论。

结合我们对财务报表的审计，我们的责任是阅读其他信息，在此过程中，考虑其他信息是否与财务报表或我们在审计过程中了解到的情况存在重大不一致或者似乎存在重大错报。

基于我们已执行的工作，如果我们确定其他信息存在重大错报，我们应当报告该事实。在这方面，我们无任何事项需要报告。

五、管理层和治理层对财务报表的责任

管理层负责按照企业会计准则的规定编制财务报表，使其实现公允反映，并设计、执行和维护必要的内部控制，以使财务报表不存在由于舞弊或错误导致的重大错报。

在编制财务报表时，管理层负责评估山高环能集团股份有限公司的持续经营能力，披露与持续经营相关的事项（如适用），并运用持续经营假设，除非计划进行清算、终止运营或别无其他现实的选择。

治理层负责监督山高环能集团股份有限公司的财务报告过程。

六、注册会计师对财务报表审计的责任

我们的目标是对财务报表整体是否不存在由于舞弊或错误导致的重大错报获取合理保证，并出具包含审计意见的审计报告。合理保证是高水平的保证，但并不能保证按照审计准则执行的审计在某一重大错报存在时总能发现。错报可能由于舞弊或错误导致，如果合理预期错报单独或汇总起来可能影响财务报表使用者依据财务报表作出的经济决策，则通常认为错报是重大的。

在按照审计准则执行审计工作的过程中，我们运用职业判断，并保持职业怀疑。同时，我们也执行以下工作：

(1) 识别和评估由于舞弊或错误导致的财务报表重大错报风险，设计和实施审计程序以应对这些风险，并获取充分、适当的审计证据，作为发表审计意见的基础。由于舞弊可能涉及串通、伪造、故意遗漏、虚假陈述或凌驾于内部控制之

上，未能发现由于舞弊导致的重大错报的风险高于未能发现由于错误导致的重大错报的风险。

(2) 了解与审计相关的内部控制，以设计恰当的审计程序。

(3) 评价管理层选用会计政策的恰当性和作出会计估计及相关披露的合理性。

(4) 对管理层使用持续经营假设的恰当性得出结论。同时，根据获取的审计证据，就可能导致对山高环能集团股份有限公司持续经营能力产生重大疑虑的事项或情况是否存在重大不确定性得出结论。如果我们得出结论认为存在重大不确定性，审计准则要求我们在审计报告中提请报表使用者注意财务报表中的相关披露；如果披露不充分，我们应当发表非无保留意见。我们的结论基于截至审计报告日可获得的信息。然而，未来的事项或情况可能导致山高环能集团股份有限公司不能持续经营。

(5) 评价财务报表的总体列报（包括披露）、结构和内容，并评价财务报表是否公允反映相关交易和事项。

(6) 就山高环能集团股份有限公司中实体或业务活动的财务信息获取充分、适当的审计证据，以对财务报表发表审计意见。我们负责指导、监督和执行集团审计，并对审计意见承担全部责任。

我们与治理层就计划的审计范围、时间安排和重大审计发现等事项进行沟通，包括沟通我们在审计中识别出的值得关注的内部控制缺陷。

我们还就已遵守与独立性相关的职业道德要求向治理层提供声明，并与治理层沟通可能被合理认为影响我们独立性的所有关系和其他事项，以及相关的防范措施（如适用）。

从与治理层沟通过的事项中，我们确定哪些事项对本期财务报表审计最为重要，因而构成关键审计事项。我们在审计报告中描述这些事项，除非法律法规禁止公开披露这些事项，或在极少数情形下，如果合理预期在审计报告中沟通某事项造成的负面后果超过在公众利益方面产生的益处，我们确定不应在审计报告中沟通该事项。

二、财务报表

财务附注中报表的单位为：元

1、合并资产负债表

编制单位：山高环能集团股份有限公司

2025 年 12 月 31 日

单位：元

项目	期末余额	期初余额
流动资产：		
货币资金	295,229,715.87	178,256,086.29
结算备付金		
拆出资金		
交易性金融资产		
衍生金融资产		
应收票据	8,000,000.00	
应收账款	442,346,068.45	311,251,299.98
应收款项融资		
预付款项	17,630,031.41	13,549,081.31
应收保费		
应收分保账款		
应收分保合同准备金		
其他应收款	11,201,593.37	43,113,680.46
其中：应收利息		
应收股利		
买入返售金融资产		
存货	40,529,071.47	50,619,675.32
其中：数据资源		
合同资产	358,551.63	21,232,228.74
持有待售资产		
一年内到期的非流动资产		
其他流动资产	117,394,747.78	125,965,772.03
流动资产合计	932,689,779.98	743,987,824.13
非流动资产：		
发放贷款和垫款		
债权投资		
其他债权投资		
长期应收款	13,540,054.90	9,663,532.74
长期股权投资	609,122.71	66,957,312.25
其他权益工具投资	2,000,000.00	
其他非流动金融资产		
投资性房地产	54,001,100.00	55,063,200.00

固定资产	1,013,961,108.07	967,861,563.72
在建工程	50,277,253.31	189,195,070.69
生产性生物资产		
油气资产		
使用权资产	38,000,700.29	58,796,282.10
无形资产	2,297,324,396.06	2,180,692,523.73
其中：数据资源		
开发支出	1,015,441.26	4,485,615.29
其中：数据资源		
商誉	571,491,191.89	571,491,191.89
长期待摊费用	109,958,670.32	104,861,349.00
递延所得税资产	46,132,327.84	38,134,096.39
其他非流动资产	169,122,778.22	211,844,945.42
非流动资产合计	4,367,434,144.87	4,459,046,683.22
资产总计	5,300,123,924.85	5,203,034,507.35
流动负债：		
短期借款	983,314,096.45	881,792,040.99
向中央银行借款		
拆入资金		
交易性金融负债		
衍生金融负债		
应付票据	64,400,000.00	43,353,788.39
应付账款	181,666,742.93	227,017,805.59
预收款项		
合同负债	107,750,788.77	99,771,004.62
卖出回购金融资产款		
吸收存款及同业存放		
代理买卖证券款		
代理承销证券款		
应付职工薪酬	46,013,100.55	40,273,006.22
应交税费	23,629,724.71	16,756,228.12
其他应付款	199,992,034.28	321,694,546.98
其中：应付利息		
应付股利	1,201,116.32	1,201,116.32
应付手续费及佣金		
应付分保账款		
持有待售负债		
一年内到期的非流动负债	397,391,226.86	366,214,969.11
其他流动负债	3,044,998.30	2,109,844.84
流动负债合计	2,007,202,712.85	1,998,983,234.86
非流动负债：		
保险合同准备金		

长期借款	889,710,815.90	978,761,786.72
应付债券		
其中：优先股		
永续债		
租赁负债	1,502,908.54	8,199,115.63
长期应付款	789,672,383.06	644,416,822.57
长期应付职工薪酬		
预计负债	55,199,670.71	37,284,961.41
递延收益	58,210,294.37	54,734,668.35
递延所得税负债	33,135,533.65	37,643,123.20
其他非流动负债		
非流动负债合计	1,827,431,606.23	1,761,040,477.88
负债合计	3,834,634,319.08	3,760,023,712.74
所有者权益：		
股本	466,296,153.00	470,851,221.00
其他权益工具		
其中：优先股		
永续债		
资本公积	957,213,281.58	991,706,599.29
减：库存股		25,756,536.00
其他综合收益	-43,326.36	-13,753.97
专项储备	11,007.73	
盈余公积	51,895,327.83	51,130,542.01
一般风险准备		
未分配利润	-29,576,571.06	-59,110,393.39
归属于母公司所有者权益合计	1,445,795,872.72	1,428,807,678.94
少数股东权益	19,693,733.05	14,203,115.67
所有者权益合计	1,465,489,605.77	1,443,010,794.61
负债和所有者权益总计	5,300,123,924.85	5,203,034,507.35

法定代表人：谢欣 主管会计工作负责人：谢丽娟 会计机构负责人：谢丽娟

2、母公司资产负债表

单位：元

项目	期末余额	期初余额
流动资产：		
货币资金	41,104,348.52	11,454,010.66
交易性金融资产		
衍生金融资产		
应收票据		
应收账款	69,096,472.26	56,771,067.50
应收款项融资		
预付款项	2,456,526.96	4,764,439.98
其他应收款	1,297,287,696.70	1,407,697,077.15
其中：应收利息		
应收股利	46,350,000.00	46,350,000.00
存货	182,936.59	528,733.05

其中：数据资源		
合同资产	358,551.63	478,171.93
持有待售资产		
一年内到期的非流动资产		
其他流动资产	3,839,332.81	82,009.81
流动资产合计	1,414,325,865.47	1,481,775,510.08
非流动资产：		
债权投资		
其他债权投资		
长期应收款	1,808,051.11	1,762,166.54
长期股权投资	1,535,933,253.22	1,452,158,601.24
其他权益工具投资	2,000,000.00	
其他非流动金融资产		
投资性房地产	54,001,100.00	55,063,200.00
固定资产	836,115.27	1,230,881.44
在建工程		
生产性生物资产		
油气资产		
使用权资产	2,385,090.93	22,378.21
无形资产		8,090.32
其中：数据资源		
开发支出		
其中：数据资源		
商誉		
长期待摊费用	182,220.53	227,935.30
递延所得税资产	5,731,692.85	3,998,971.84
其他非流动资产		
非流动资产合计	1,602,877,523.91	1,514,472,224.89
资产总计	3,017,203,389.38	2,996,247,734.97
流动负债：		
短期借款	185,167,777.74	190,184,444.44
交易性金融负债		
衍生金融负债		
应付票据		11,071,945.74
应付账款	35,081,150.92	41,538,448.50
预收款项		
合同负债		1,800,000.00
应付职工薪酬	8,273,345.24	8,707,950.68
应交税费	2,105,205.24	2,721,495.91
其他应付款	876,362,933.38	777,095,459.09
其中：应付利息		
应付股利	1,201,116.32	1,201,116.32

持有待售负债		
一年内到期的非流动负债	67,308,490.60	62,672,462.38
其他流动负债		
流动负债合计	1,174,298,903.12	1,095,792,206.74
非流动负债：		
长期借款	143,606,878.11	182,820,014.81
应付债券		
其中：优先股		
永续债		
租赁负债	2,354,410.73	
长期应付款	40,140,405.15	68,495,606.63
长期应付职工薪酬		
预计负债	68,550.42	53,523.09
递延收益		
递延所得税负债		
其他非流动负债		
非流动负债合计	186,170,244.41	251,369,144.53
负债合计	1,360,469,147.53	1,347,161,351.27
所有者权益：		
股本	466,296,153.00	470,851,221.00
其他权益工具		
其中：优先股		
永续债		
资本公积	942,156,473.55	963,357,941.55
减：库存股		25,756,536.00
其他综合收益		
专项储备		
盈余公积	51,895,327.83	51,130,542.01
未分配利润	196,386,287.47	189,503,215.14
所有者权益合计	1,656,734,241.85	1,649,086,383.70
负债和所有者权益总计	3,017,203,389.38	2,996,247,734.97

3、合并利润表

单位：元

项目	2025 年度	2024 年度
一、营业总收入	1,446,569,862.37	1,449,072,156.30
其中：营业收入	1,446,569,862.37	1,449,072,156.30
利息收入		
已赚保费		
手续费及佣金收入		
二、营业总成本	1,363,400,500.88	1,446,129,646.68
其中：营业成本	1,093,035,137.75	1,170,688,105.24
利息支出		
手续费及佣金支出		
退保金		

赔付支出净额		
提取保险责任合同准备金净额		
保单红利支出		
分保费用		
税金及附加	14,884,522.88	12,445,843.91
销售费用	992,241.48	2,375,160.97
管理费用	128,766,804.64	134,531,937.17
研发费用	1,969,717.77	2,190,069.63
财务费用	123,752,076.36	123,898,529.76
其中：利息费用	123,239,280.10	123,918,477.24
利息收入	-1,291,771.46	-1,280,342.52
加：其他收益	37,092,890.81	34,227,049.16
投资收益（损失以“-”号填列）	-161,784.32	-368,566.93
其中：对联营企业和合营企业的投资收益	-161,784.32	-404,894.58
以摊余成本计量的金融资产终止确认收益		
汇兑收益（损失以“-”号填列）		
净敞口套期收益（损失以“-”号填列）		
公允价值变动收益（损失以“-”号填列）	-1,062,100.00	-1,637,389.43
信用减值损失（损失以“-”号填列）	-36,990,707.00	-9,134,751.48
资产减值损失（损失以“-”号填列）	-20,800,153.78	-25,928,011.59
资产处置收益（损失以“-”号填列）	105,891.74	925,971.67
三、营业利润（亏损以“-”号填列）	61,353,398.94	1,026,811.02
加：营业外收入	7,829,051.84	54,191,395.74
减：营业外支出	18,493,393.87	47,959,347.21
四、利润总额（亏损总额以“-”号填列）	50,689,056.91	7,258,859.55
减：所得税费用	25,741,681.09	4,645,998.56
五、净利润（净亏损以“-”号填列）	24,947,375.82	2,612,860.99
（一）按经营持续性分类		
1.持续经营净利润（净亏损以“-”号填列）	24,947,375.82	2,612,860.99
2.终止经营净利润（净亏损以“-”号填列）		
（二）按所有权归属分类		
1.归属于母公司股东的净利润	30,298,608.15	13,037,644.49
2.少数股东损益	-5,351,232.33	-10,424,783.50
六、其他综合收益的税后净额	-29,572.39	-1,002.17
归属母公司所有者的其他综合收益的税后净额	-29,572.39	-1,002.17

（一）不能重分类进损益的其他综合收益		
1.重新计量设定受益计划变动额		
2.权益法下不能转损益的其他综合收益		
3.其他权益工具投资公允价值变动		
4.企业自身信用风险公允价值变动		
5.其他		
（二）将重分类进损益的其他综合收益	-29,572.39	-1,002.17
1.权益法下可转损益的其他综合收益		
2.其他债权投资公允价值变动		
3.金融资产重分类计入其他综合收益的金额		
4.其他债权投资信用减值准备		
5.现金流量套期储备		
6.外币财务报表折算差额	-29,572.39	-1,002.17
7.其他		
归属于少数股东的其他综合收益的税后净额		
七、综合收益总额	24,917,803.43	2,611,858.82
归属于母公司所有者的综合收益总额	30,269,035.76	13,036,642.32
归属于少数股东的综合收益总额	-5,351,232.33	-10,424,783.50
八、每股收益		
（一）基本每股收益	0.06	0.03
（二）稀释每股收益	0.06	0.03

本期发生同一控制下企业合并的，被合并方在合并前实现的净利润为：0.00 元，上期被合并方实现的净利润为：0.00 元。
 法定代表人：谢欣 主管会计工作负责人：谢丽娟 会计机构负责人：谢丽娟

4、母公司利润表

单位：元

项目	2025 年度	2024 年度
一、营业收入	224,807,652.23	278,542,458.60
减：营业成本	193,158,770.16	254,650,555.73
税金及附加	1,143,261.59	-235,011.53
销售费用	27,856.60	25,651.22
管理费用	31,903,211.14	36,337,652.48
研发费用	249,412.70	
财务费用	-5,407,692.69	-9,819,346.57
其中：利息费用	25,879,994.86	38,691,585.52
利息收入	-31,314,474.01	-48,906,880.15
加：其他收益	138,867.74	180,120.79
投资收益（损失以“－”号填列）	12,127,122.71	15,014,980.57
其中：对联营企业和合营企	-1,282,877.29	14,980.57

业的投资收益		
以摊余成本计量的金融资产终止确认收益（损失以“-”号填列）		
净敞口套期收益（损失以“-”号填列）		
公允价值变动收益（损失以“-”号填列）	-1,062,100.00	-1,637,389.43
信用减值损失（损失以“-”号填列）	-6,077,979.72	-3,378,265.86
资产减值损失（损失以“-”号填列）	-119,620.30	-334,684.44
资产处置收益（损失以“-”号填列）	17.00	-2,984.73
二、营业利润（亏损以“-”号填列）	8,739,140.16	7,424,734.17
加：营业外收入	3,071.81	879,203.45
减：营业外支出	1,247,567.65	40,725,831.31
三、利润总额（亏损总额以“-”号填列）	7,494,644.32	-32,421,893.69
减：所得税费用	-153,213.83	-5,353,388.10
四、净利润（净亏损以“-”号填列）	7,647,858.15	-27,068,505.59
（一）持续经营净利润（净亏损以“-”号填列）	7,647,858.15	-27,068,505.59
（二）终止经营净利润（净亏损以“-”号填列）		
五、其他综合收益的税后净额		
（一）不能重分类进损益的其他综合收益		
1.重新计量设定受益计划变动额		
2.权益法下不能转损益的其他综合收益		
3.其他权益工具投资公允价值变动		
4.企业自身信用风险公允价值变动		
5.其他		
（二）将重分类进损益的其他综合收益		
1.权益法下可转损益的其他综合收益		
2.其他债权投资公允价值变动		
3.金融资产重分类计入其他综合收益的金额		
4.其他债权投资信用减值准备		
5.现金流量套期储备		
6.外币财务报表折算差额		
7.其他		
六、综合收益总额	7,647,858.15	-27,068,505.59
七、每股收益		
（一）基本每股收益		
（二）稀释每股收益		

5、合并现金流量表

单位：元

项目	2025 年度	2024 年度
一、经营活动产生的现金流量：		
销售商品、提供劳务收到的现金	1,441,919,598.08	1,509,642,801.39
客户存款和同业存放款项净增加额		
向中央银行借款净增加额		
向其他金融机构拆入资金净增加额		
收到原保险合同保费取得的现金		
收到再保业务现金净额		
保户储金及投资款净增加额		
收取利息、手续费及佣金的现金		
拆入资金净增加额		
回购业务资金净增加额		
代理买卖证券收到的现金净额		
收到的税费返还	44,812,575.69	126,048,451.17
收到其他与经营活动有关的现金	50,624,463.69	31,189,491.02
经营活动现金流入小计	1,537,356,637.46	1,666,880,743.58
购买商品、接受劳务支付的现金	720,488,822.80	890,269,516.79
客户贷款及垫款净增加额		
存放中央银行和同业款项净增加额		
支付原保险合同赔付款项的现金		
拆出资金净增加额		
支付利息、手续费及佣金的现金		
支付保单红利的现金		
支付给职工以及为职工支付的现金	253,748,862.15	256,625,104.55
支付的各项税费	97,320,067.44	99,840,520.35
支付其他与经营活动有关的现金	68,857,379.98	46,260,234.84
经营活动现金流出小计	1,140,415,132.37	1,292,995,376.53
经营活动产生的现金流量净额	396,941,505.09	373,885,367.05
二、投资活动产生的现金流量：		
收回投资收到的现金	256,734.97	1,000,000.00
取得投资收益收到的现金	108,000.00	15,007.13
处置固定资产、无形资产和其他长期资产收回的现金净额	2,084,725.00	500,139.92
处置子公司及其他营业单位收到的现金净额	448,143.17	
收到其他与投资活动有关的现金		27,455,674.38
投资活动现金流入小计	2,897,603.14	28,970,821.43
购建固定资产、无形资产和其他长期资产支付的现金	131,118,107.63	224,679,139.13
投资支付的现金	4,000,000.00	
质押贷款净增加额		
取得子公司及其他营业单位支付的现金净额	99,605,113.03	164,402,494.85
支付其他与投资活动有关的现金	1,300,000.00	
投资活动现金流出小计	236,023,220.66	389,081,633.98
投资活动产生的现金流量净额	-233,125,617.52	-360,110,812.55
三、筹资活动产生的现金流量：		
吸收投资收到的现金		2,000,000.00
其中：子公司吸收少数股东投资收		2,000,000.00

到的现金		
取得借款收到的现金	1,096,016,103.89	932,494,339.56
收到其他与筹资活动有关的现金	873,153,893.99	335,748,000.00
筹资活动现金流入小计	1,969,169,997.88	1,270,242,339.56
偿还债务支付的现金	987,074,100.62	685,018,735.91
分配股利、利润或偿付利息支付的现金	126,931,406.85	124,611,617.12
其中：子公司支付给少数股东的股利、利润	2,450,000.00	3,360,000.00
支付其他与筹资活动有关的现金	925,744,353.33	587,788,321.41
筹资活动现金流出小计	2,039,749,860.80	1,397,418,674.44
筹资活动产生的现金流量净额	-70,579,862.92	-127,176,334.88
四、汇率变动对现金及现金等价物的影响	-30,421.42	1,516,856.77
五、现金及现金等价物净增加额	93,205,603.23	-111,884,923.61
加：期初现金及现金等价物余额	127,402,297.90	239,287,221.51
六、期末现金及现金等价物余额	220,607,901.13	127,402,297.90

6、母公司现金流量表

单位：元

项目	2025 年度	2024 年度
一、经营活动产生的现金流量：		
销售商品、提供劳务收到的现金	188,517,444.05	311,064,918.38
收到的税费返还		
收到其他与经营活动有关的现金	13,801,684.47	3,949,608.52
经营活动现金流入小计	202,319,128.52	315,014,526.90
购买商品、接受劳务支付的现金	199,238,475.69	276,464,075.95
支付给职工以及为职工支付的现金	21,047,217.19	18,646,312.09
支付的各项税费	6,904,681.01	4,612,593.67
支付其他与经营活动有关的现金	33,418,296.95	37,244,331.57
经营活动现金流出小计	260,608,670.84	336,967,313.28
经营活动产生的现金流量净额	-58,289,542.32	-21,952,786.38
二、投资活动产生的现金流量：		
收回投资收到的现金		
取得投资收益收到的现金	13,518,000.00	40,015,007.13
处置固定资产、无形资产和其他长期资产收回的现金净额	1,070.00	20,393.19
处置子公司及其他营业单位收到的现金净额		
收到其他与投资活动有关的现金		
投资活动现金流入小计	13,519,070.00	40,035,400.32
购建固定资产、无形资产和其他长期资产支付的现金	401,035.95	773,472.90
投资支付的现金	87,165,529.27	290,384,600.00
取得子公司及其他营业单位支付的现金净额		13,500,000.00
支付其他与投资活动有关的现金		
投资活动现金流出小计	87,566,565.22	304,658,072.90
投资活动产生的现金流量净额	-74,047,495.22	-264,622,672.58
三、筹资活动产生的现金流量：		
吸收投资收到的现金		
取得借款收到的现金	260,000,000.00	160,000,000.00
收到其他与筹资活动有关的现金	335,244,680.86	379,945,272.64
筹资活动现金流入小计	595,244,680.86	539,945,272.64

偿还债务支付的现金	299,896,127.64	110,896,127.64
分配股利、利润或偿付利息支付的现金	21,597,269.31	28,068,451.44
支付其他与筹资活动有关的现金	100,691,962.77	115,410,758.66
筹资活动现金流出小计	422,185,359.72	254,375,337.74
筹资活动产生的现金流量净额	173,059,321.14	285,569,934.90
四、汇率变动对现金及现金等价物的影响		
五、现金及现金等价物净增加额	40,722,283.60	-1,005,524.06
加：期初现金及现金等价物余额	382,064.92	1,387,588.98
六、期末现金及现金等价物余额	41,104,348.52	382,064.92

7、合并所有者权益变动表

本期金额

单位：元

项目	2025 年度														
	归属于母公司所有者权益												少数 股东 权益	所有 者权 益合 计	
	股本	其他权益工具			资本 公积	减： 库存 股	其他 综合 收益	专项 储备	盈余 公积	一般 风险 准备	未分 配利 润	其他			小计
	优先 股	永续 债	其他												
一、上年期末余额	470,851,221.00				991,706,599.29	25,756,536.00	-13,753.97		51,130,542.01		-59,110,393.39		1,428,807,678.94	14,203,115.67	1,443,010,794.61
加：会计政策变更															
前期差错更正															
其他															
二、本年期初余额	470,851,221.00				991,706,599.29	25,756,536.00	-13,753.97		51,130,542.01		-59,110,393.39		1,428,807,678.94	14,203,115.67	1,443,010,794.61
三、本期增减变动金额（减少以“—”号填列）	-4,555,068.00				34,493,317.71	25,756,536.00	-29,572.39	11,007.73	764,785.82		29,533,822.33		16,988,193.78	5,490,617.38	22,478,811.66
（一											30,2		30,2	-	24,9

综合收益总额							29,572.39				98,608.15		69,035.76	5,351,232.33	17,803.43
(二) 所有者投入和减少资本	-4,555.068.00													-13,291,849.71	13,291,849.71
1. 所有者投入的普通股															
2. 其他权益工具持有者投入资本															
3. 股份支付计入所有者权益的金额	-4,555.068.00													-21,201,468.00	-25,756,536.00
4. 其他														-13,291,849.71	13,291,849.71
(三) 利润分配									764,785.82		-764,785.82			-2,450,000.00	-2,450,000.00
1. 提取盈余公积									764,785.82		-764,785.82				
2. 提取一般风险准备															
3. 对所有者(或														-2,450,000.00	-2,450,000.00

备															
1. 本期提取								94,799.59					94,799.59		94,799.59
2. 本期使用								83,791.86					83,791.86		83,791.86
(六) 其他															
四、本期期末余额	466,296.153.00				957,213.281.58		-43,326.36	11,007.73	51,895.327.83		-29,576.571.06		1,445.795.872.72	19,693.733.05	1,465.489.605.77

上期金额

单位：元

项目	2024 年度														少数 股东 权益	所有 者权 益合 计
	归属于母公司所有者权益												小计			
	股本	其他权益工具			资本 公积	减： 库存 股	其他 综合 收益	专项 储备	盈余 公积	一般 风险 准备	未分 配利 润	其他				
优先 股	永续 债	其他														
一、上年期末余额	476,696.361.00				1,018,904.989.29	58,800.00	-12,751.80		51,130.542.01		-72,148,037.88		1,415,771,036.62	25,987,899.17	1,441,758,935.79	
加：会计政策变更																
前期差错更正																
其他																
二、本年期初余额	476,696.361.00				1,018,904.989.29	58,800.00	-12,751.80		51,130.542.01		-72,148,037.88		1,415,771,036.62	25,987,899.17	1,441,758,935.79	
三、本期增减变动金额（减少以“—”号填	-5.845.140.00				-27,198.390.00	-33,043.530.00	-1,002.17				13,037,644.49		13,036,642.32	-11,784,783.50	1,251,858.82	

股东)的分配															
4. 其他															
(四)所有者权益内部结转															
1. 资本公积转增资本(或股本)															
2. 盈余公积转增资本(或股本)															
3. 盈余公积弥补亏损															
4. 设定受益计划变动额结转留存收益															
5. 其他综合收益结转留存收益															
6. 其他															
(五)专项储															

备														
1. 本期提取								97,260.44					97,260.44	97,260.44
2. 本期使用								97,260.44					97,260.44	97,260.44
(六) 其他														
四、本期期末余额	470,851,221.00				991,706,599.29	25,756,360.00	-13,753.97	51,130,542.01		-59,110,393.39		1,428,807.67	14,203,156.7	1,443,010,794.61

8、母公司所有者权益变动表

本期金额

单位：元

项目	2025 年度											
	股本	其他权益工具			资本公积	减：库存股	其他综合收益	专项储备	盈余公积	未分配利润	其他	所有者权益合计
		优先股	永续债	其他								
一、上年期末余额	470,851,221.00				963,357,941.55	25,756,536.00			51,130,542.01	189,503,215.14		1,649,086,383.70
加：会计政策变更												
前期差错更正												
其他												
二、本年期初余额	470,851,221.00				963,357,941.55	25,756,536.00			51,130,542.01	189,503,215.14		1,649,086,383.70
三、本期增减变动金额（减少以“—”号	-4,555,068.00				-21,201,468.00	-25,756,536.00			764,785.82	6,883,072.33		7,647,858.15

填列)												
(一) 综合收益总额										7,647,858.15		7,647,858.15
(二) 所有者投入和减少资本	-				-	-						
	4,555,068.00				21,201,468.00	25,756,536.00						
1. 所有者投入的普通股												
2. 其他权益工具持有者投入资本												
3. 股份支付计入所有者权益的金额	-				-	-						
	4,555,068.00				21,201,468.00	25,756,536.00						
4. 其他												
(三) 利润分配									764,785.82	-	764,785.82	
1. 提取盈余公积									764,785.82	-	764,785.82	
2. 对所有者(或股东)的分配												
3. 其他												

(四) 所有者权益内部结转												
1. 资本公积转增资本 (或股本)												
2. 盈余公积转增资本 (或股本)												
3. 盈余公积弥补亏损												
4. 设定受益计划变动额结转留存收益												
5. 其他综合收益结转留存收益												
6. 其他												
(五) 专项储备												
1. 本期提取												
2. 本期使用												

(六) 其他												
四、本期期末余额	466,296,153.00				942,156,473.55				51,895,327.83	196,386,287.47		1,656,734,241.85

上期金额

单位：元

项目	2024 年度											
	股本	其他权益工具			资本公积	减：库存股	其他综合收益	专项储备	盈余公积	未分配利润	其他	所有者权益合计
		优先股	永续债	其他								
一、上年期末余额	476,696,361.00				990,556,331.55	58,800,066.00			51,130,542.01	216,571,720.73		1,676,154,889.29
加：会计政策变更												
前期差错更正												
其他												
二、本年期初余额	476,696,361.00				990,556,331.55	58,800,066.00			51,130,542.01	216,571,720.73		1,676,154,889.29
三、本期增减变动金额（减少以“—”号填列）	-5,845,140.00				-27,198,390.00	-33,043,530.00				27,068,505.59		-27,068,505.59
（一）综合收益总额										27,068,505.59		27,068,505.59
（二）所有者投入	-5,845,140.00				-27,198,390.00	-33,043,530.00						-67,186,060.00

和减少资本												
1. 所有者投入的普通股												
2. 其他权益工具持有者投入资本												
3. 股份支付计入所有者权益的金额	- 5,845, 140.00				- 27,198 ,390.0 0	- 33,043 ,530.0 0						
4. 其他												
(三) 利润分配												
1. 提取盈余公积												
2. 对所有者(或股东)的分配												
3. 其他												
(四) 所有者权益内部结转												
1. 资本公积转增资本												

(或股本)												
2. 盈余公积转增资本(或股本)												
3. 盈余公积弥补亏损												
4. 设定受益计划变动额结转留存收益												
5. 其他综合收益结转留存收益												
6. 其他												
(五) 专项储备												
1. 本期提取												
2. 本期使用												
(六) 其他												
四、本期末余额	470,851,221.00				963,357,941.55	25,756,536.00			51,130,542.01	189,503,215.14		1,649,086,383.70

三、公司基本情况

山高环能集团股份有限公司（“公司”或“本公司”）前身为四川省南充绸厂，是一家在中华人民共和国四川省注册的有限责任公司，于 1988 年 3 月 21 日成立，营业期限为无固定期限。本公司所发行的人民币普通股 A 股股票，已在深圳证券交易所上市。本公司总部位于四川省南充市顺庆区潞华南路一段 9 号仁和春天花园 8 号楼 12 层 4 号。

公司主要经营活动为：城乡有机废弃物的无害化处理及资源化利用与城市清洁供热业务等。

公司的最终控制方为山东省国资委。

本财务报表业经本公司董事会于 2026 年 4 月 28 日决议批准报出。根据本公司章程，本财务报表将提交股东会审议。

四、财务报表的编制基础

1、编制基础

本财务报表按照财政部颁布的《企业会计准则——基本准则》以及其后颁布及修订的具体会计准则、解释以及其他相关规定（统称“企业会计准则”）编制。此外，本财务报表还按照《公开发行证券的公司信息披露编报规则第 15 号——财务报告的一般规定》披露有关财务信息。

2、持续经营

本财务报表以持续经营为基础列报。

五、重要会计政策及会计估计

具体会计政策和会计估计提示：

公司根据实际生产经营特点制定了具体会计政策和会计估计，主要体现在应收款项坏账准备、存货计价方法、存货跌价准备、固定资产折旧、无形资产摊销、开发阶段支出资本化条件、收入确认和计量等。

1、遵循企业会计准则的声明

本财务报表符合企业会计准则的要求，真实、完整地反映了本公司及本公司于 2025 年 12 月 31 日的财务状况以及 2025 年度的经营成果和现金流量。

2、会计期间

公司会计年度采用公历年度，即每年自 1 月 1 日起至 12 月 31 日止。

3、营业周期

本公司以 12 个月作为一个营业周期，并以其作为资产和负债的流动性划分标准。

4、记账本位币

本公司记账本位币和编制本财务报表所采用的货币均为人民币。除有特别说明外，均以人民币元为单位表示。

本公司下属子公司及联营企业根据其经营所处的主要经济环境自行决定其记账本位币，编制财务报表时折算为人民币。

5、重要性标准确定方法和选择依据

适用 不适用

项目	重要性标准
重要的单项计提坏账准备的应收款项	人民币 500 万元
应收款项坏账准备收回或转回金额重要的	人民币 500 万元
重要的应收款项实际核销	人民币 500 万元
账面价值发生重大变化的合同资产	人民币 500 万元
重要的在建工程	预算大于 5,000 万元或期末余额大于人民币 2,700 万元
重要的资本化研发项目	人民币 2,700 万元
重要的应付账款、其他应付款	人民币 500 万元
重要的预计负债	人民币 500 万元
存在重要少数股东权益的子公司	少数股东权益占股东权益总额 5%以上或营业收入金额占合并营业收入 10%以上
重要的合同变更	变更/调整金额占原合同额的 30%以上，且对本期收入影响金额占本期收入总额的 1%以上
重要的对外投资	人民币 500 万元

6、同一控制下和非同一控制下企业合并的会计处理方法

企业合并分为同一控制下企业合并和非同一控制下企业合并。

参与合并的企业在合并前后均受同一方或相同的多方最终控制，且该控制并非暂时性的，为同一控制下企业合并。合并方在同一控制下企业合并中取得的资产和负债（包括最终控制方收购被合并方而形成的商誉），按合并日在最终控制方财务报表中的账面价值为基础进行相关会计处理。合并方取得的净资产账面价值与支付的合并对价的账面价值（或发行股份面值总额）的差额，调整资本公积中的股本溢价，不足冲减的则调整留存收益。

参与合并的企业在合并前后不受同一方或相同的多方最终控制的，为非同一控制下企业合并。非同一控制下企业合并中所取得的被购买方可辨认资产、负债及或有负债在收购日以公允价值计量。合并成本大于合并中取得的被购买方可辨认净资产公允价值份额的差额，确认为商誉，并以成本减去累计减值损失进行后续计量。合并成本小于合并中取得的被购买方可辨认净资产公允价值份额的，对取得的被购买方各项可辨认资产、负债及或有负债的公允价值以及合并成本的计量进行复核，复核后合并成本仍小于合并中取得的被购买方可辨认净资产公允价值份额的，其差额计入当期损益。

7、控制的判断标准和合并财务报表的编制方法

合并财务报表的合并范围以控制为基础确定，包括本公司及全部子公司的财务报表。子公司，是指被本公司控制的主体（含企业、被投资单位中可分割的部分，以及本公司所控制的结构化主体等）。当且仅当投资方具备下列三要素时，投资方能够控制被投资方：投资方拥有对被投资方的权力；因参与被投资方的相关活动而享有可变回报；有能力运用对被投资方的权力影响其回报金额。

子公司与本公司采用的会计政策或会计期间不一致的，在编制合并财务报表时，按照本公司的会计政策和会计期间对子公司财务报表进行必要的调整。本公司内部各公司之间的所有交易产生的资产、负债、权益、收入、费用和现金流量于合并时全额抵销。

子公司少数股东分担的当期亏损超过了少数股东在该子公司期初股东权益中所享有的份额的，其余额仍冲减少数股东权益。

对于通过非同一控制下企业合并取得的子公司，被购买方的经营成果和现金流量自本公司取得控制权之日起纳入合并财务报表，直至本公司对其控制权终止。在编制合并财务报表时，以购买日确定的各项可辨认资产、负债及或有负债的公允价值为基础对子公司的财务报表进行调整。

对于通过同一控制下企业合并取得的子公司，被合并方的经营成果和现金流量自合并当期期初纳入合并财务报表。编制比较合并财务报表时，对前期财务报表的相关项目进行调整，视同合并后形成的报告主体自最终控制方开始实施控制时一直存在。

如果相关事实和情况的变化导致对控制要素中的一项或多项发生变化的，本公司重新评估是否控制被投资方。

不丧失控制权情况下，少数股东权益发生变化作为权益性交易。

8、现金及现金等价物的确定标准

现金，是指本公司的库存现金以及可以随时用于支付的存款；现金等价物，是指本公司持有的期限短、流动性强、易于转换为已知金额的现金、价值变动风险很小的投资。

9、外币业务和外币报表折算

公司对于发生的外币交易，将外币金额折算为记账本位币金额。

外币交易在初始确认时，采用交易发生日的即期汇率将外币金额折算为记账本位币金额，但投资者以外币投入的资本以交易发生日的即期汇率折算。于资产负债表日，对于外币货币性项目采用资产负债表日即期汇率折算。由此产生的结算和货币性项目折算差额，除属于与购建符合资本化条件的资产相关的外币专门借款产生的差额按照借款费用资本化的原则处理之外，均计入当期损益。以历史成本计量的外币非货币性项目，仍采用初始确认时所采用的汇率折算，不改变其记账本位币金额。以公允价值计量的外币非货币性项目，采用公允价值确定日的即期汇率折算，由此产生的差额根据非货币性项目的性质计入当期损益或其他综合收益。

对于境外经营，本公司在编制财务报表时将其记账本位币折算为人民币：对资产负债表中的资产和负债项目，采用资产负债表日的即期汇率折算，股东权益项目除“未分配利润”项目外，其他项目采用发生时的即期汇率折算；利润表中的收入和费用项目，采用交易发生当期平均汇率（除非汇率波动使得采用该汇率折算不适当，则采用交易发生日的即期汇率折算）折算。按照上述折算产生的外币财务报表折算差额，确认为其他综合收益。处置境外经营时，将与该境外经营相关的其他综合收益转入处置当期损益，部分处置的按处置比例计算。

外币现金流量以及境外子公司的现金流量，采用现金流量发生日的即期汇率折算。汇率变动对现金的影响额作为调节项目，在现金流量表中单独列报。

10、金融工具

金融工具，是指形成一个企业的金融资产，并形成其他单位的金融负债或权益工具的合同。

金融工具的确认和终止确认

公司于成为金融工具合同的一方时确认一项金融资产或金融负债。

满足下列条件的，终止确认金融资产（或金融资产的一部分，或一组类似金融资产的一部分），即将之前确认的金融资产从资产负债表中予以转出：

- 1) 收取金融资产现金流量的权利届满；
- 2) 转移了收取金融资产现金流量的权利，或在“过手协议”下承担了及时将收取的现金流量全额支付给第三方的义务；并且实质上转让了金融资产所有权上几乎所有的风险和报酬，或者，虽然实质上既没有转移也没有保留金融资产所有权上几乎所有的风险和报酬，但放弃了对该金融资产的控制。

如果金融负债的责任已履行、撤销或届满，则对金融负债进行终止确认。如果现有金融负债被同一债权人以实质上几乎完全不同条款的另一金融负债所取代，或现有负债的条款几乎全部被实质性修改，则此类替换或修改作为终止确认原负债和确认新负债处理，差额计入当期损益。

以常规方式买卖金融资产，按交易日会计进行确认和终止确认。以常规方式买卖金融资产，是指按照合同规定购买或出售金融资产，并且该合同条款规定，根据通常由法规或市场惯例所确定的时间安排来交付金融资产。交易日，是指本公司承诺买入或卖出金融资产的日期。

金融资产分类和计量

公司的金融资产于初始确认时根据本公司管理金融资产的业务模式和金融资产的合同现金流量特征分类为：以摊余成本计量的金融资产和以公允价值计量且其变动计入其他综合收益的金融资产。当且仅当本公司改变管理金融资产的业务模式时，才对所有受影响的相关金融资产进行重分类。

金融资产在初始确认时以公允价值计量，但是因销售商品或提供服务等产生的应收账款或应收票据未包含重大融资成分或不考虑不超过一年的融资成分的，按照交易价格进行初始计量。

对于以公允价值计量且其变动计入当期损益的金融资产，相关交易费用直接计入当期损益，其他类别的金融资产相关交易费用计入其初始确认金额。

金融资产的后续计量取决于其分类：

以摊余成本计量的债务工具投资

金融资产同时符合下列条件的，分类为以摊余成本计量的金融资产：管理该金融资产的业务模式是以收取合同现金流量为目标；该金融资产的合同条款规定，在特定日期产生的现金流量，仅为对本金和以未偿付本金金额为基础的利息的支付。此类金融资产采用实际利率法确认利息收入，其终止确认、修改或减值产生的利得或损失，均计入当期损益。

以公允价值计量且其变动计入其他综合收益的权益工具投资

本公司不可撤销地选择将部分非交易性权益工具投资指定为以公允价值计量且其变动计入其他综合收益的金融资产，仅将相关股利收入（明确作为投资成本部分收回的股利收入除外）计入当期损益，公允价值的后续变动计入其他综合收益，不需计提减值准备。当金融资产终止确认时，之前计入其他综合收益的累计利得或损失从其他综合收益转出，计入留存收益。

以公允价值计量且其变动计入当期损益的金融资产

上述以摊余成本计量的金融资产和以公允价值计量且其变动计入其他综合收益的金融资产之外的金融资产，分类为以公允价值计量且其变动计入当期损益的金融资产。对于此类金融资产，采用公允价值进行后续计量，所有公允价值变动计入当期损益。

金融负债分类和计量

除了签发的财务担保合同、以低于市场利率贷款的贷款承诺及由于金融资产转移不符合终止确认条件或继续涉入被转移金融资产所形成的金融负债以外，本公司的金融负债于初始确认时分类为：以摊余成本计量的金融负债。对于以摊余成本计量的金融负债的相关交易费用计入其初始确认金额。

金融负债的后续计量取决于其分类：

以摊余成本计量的金融负债

对于此类金融负债，采用实际利率法，按照摊余成本进行后续计量。

金融工具的减值

(1) 预期信用损失的确定方法及会计处理方法

本公司以预期信用损失为基础，对以摊余成本计量的金融资产、以公允价值计量且其变动计入其他综合收益的金融资产、租赁应收款及合同资产进行减值处理并确认损失准备。

对于不含重大融资成分的应收款项以及合同资产，本公司运用简化计量方法，按照相当于整个存续期内的预期信用损失金额计量损失准备。

对于租赁应收款以及合同资产，本公司选择运用简化计量方法，按照相当于整个存续期内的预期信用损失金额计量损失准备。

除上述采用简化计量方法以外的金融资产，本公司在每个资产负债表日评估其信用风险自初始确认后是否已经显著增加，如果信用风险自初始确认后未显著增加，处于第一阶段，本公司按照相当于未来 12 个月内预期信用损失的金额计量损失准备，并按照账面余额和实际利率计算利息收入；如果信用风险自初始确认后已显著增加但尚未发生信用减值的，处于第二阶段，本公司按照相当于整个存续期内预期信用损失的金额计量损失准备，并按照账面余额和实际利率计算利息收入；如果初始确认后发生信用减值的，处于第三阶段，本公司按照相当于整个存续期内预期信用损失的金额计量损失准备，并按照摊余成本和实际利率计算利息收入。对于资产负债表日只具有较低信用风险的金融工具，本公司假设其信用风险自初始确认后未显著增加。

关于本公司对信用风险显著增加判断标准、已发生信用减值资产的定义等披露参见第八节财务报告附注十二、1。

本公司计量金融工具预期信用损失的方法反映的因素包括：通过评价一系列可能的结果而确定的无偏概率加权平均金额、货币时间价值，以及在资产负债表日无须付出不必要的额外成本或努力即可获得的有关过去事项、当前状况以及未来经济状况预测的合理且有依据的信息。

(2) 按照信用风险特征组合计提减值准备的组合类别及确定依据

本公司考虑了不同客户的信用风险特征，以共同风险特征为依据，以账龄组合为基础评估应收款项、其他应收款及合同资产的预期信用损失。

(3) 基于账龄确认信用风险特征组合的账龄计算方法

本公司根据收入确认日期确定账龄。

(4) 按照单项计提坏账减值准备的单项计提判断标准

若某一对手方信用风险特征与组合中其他对手方显著不同，对应收该对手方款项按照单项计提损失准备。

(5) 减值准备的核销

当本公司不再合理预期能够全部或部分收回金融资产合同现金流量时，本公司直接减记该金融资产的账面余额。

金融工具抵销

同时满足下列条件的，金融资产和金融负债以相互抵销后的净额在资产负债表内列示：具有抵销已确认金额的法定权利，且该种法定权利是当前可执行的；计划以净额结算，或同时变现该金融资产和清偿该金融负债。

金融资产转移

本公司已将金融资产所有权上几乎所有的风险和报酬转移给转入方的，终止确认该金融资产；保留了金融资产所有权上几乎所有的风险和报酬的，不终止确认该金融资产。

本公司既没有转移也没有保留金融资产所有权上几乎所有的风险和报酬的，分别下列情况处理：放弃了对该金融资产控制的，终止确认该金融资产并确认产生的资产和负债；未放弃对该金融资产控制的，按照其继续涉入所转移金融资产的程度确认有关金融资产，并相应确认有关负债。

通过对所转移金融资产提供财务担保方式继续涉入的，按照金融资产的账面价值和财务担保金额两者之中的较低者，确认继续涉入形成的资产。财务担保金额，是指所收到的对价中，将被要求偿还的最高金额。

11、应收票据

见第八节 附注五、10、金融工具。

12、应收账款

见第八节 附注五、10、金融工具。

13、其他应收款

见第八节 附注五、10、金融工具。

14、合同资产

在客户实际支付合同对价或在该对价到期应付之前，已向客户转让商品或服务而有权收取对价的权利（且该权利取决于时间流逝之外的其他因素），确认为合同资产；后续取得无条件收款权时，转为应收款项。

公司对合同资产的预期信用损失的确定方法及会计处理方法见附注五、10。

15、存货

存货包括原材料、周转材料、库存商品、在产品、合同履约成本等。

存货按照成本进行初始计量。存货成本包括采购成本、加工成本和其他成本。发出存货，采用加权平均法确定其实际成本。周转材料包括低值易耗品和包装物等，低值易耗品和包装物采用一次转销法进行摊销。

存货的盘存制度采用永续盘存制。

于资产负债表日，存货按照成本与可变现净值孰低计量，对成本高于可变现净值的，计提存货跌价准备，计入当期损益。可变现净值，是指在日常活动中，存货的估计售价减去至完工时估计将要发生的成本、估计的销售费用以及相关税费后的金额。计提存货跌价准备时，按单个存货项目计提。

16、长期应收款

见第八节 附注五、10、金融工具。

17、长期股权投资

长期股权投资包括对子公司、合营企业和联营企业的权益性投资。

长期股权投资在取得时以初始投资成本进行初始计量。通过同一控制下企业合并取得的长期股权投资，以合并日取得被合并方所有者权益在最终控制方合并财务报表中的账面价值的份额作为初始投资成本；初始投资成本与合并对价账面价值之间差额，调整资本公积（不足冲减的，冲减留存收益）。通过非同一控制下企业合并取得的长期股权投资，以合并成本作为初始投资成本（通过多次交易分步实现非同一控制下企业合并的，以购买日之前所持被购买方的股权投资的账面价值与购买日新增投资成本之和作为初始投资成本）。除企业合并形成的长期股权投资以外方式取得的长期股权投资，按照下列方法确定初始投资成本：支付现金取得的，以实际支付的购买价款及与取得长期股权投资直接相关的费用、税金及其他必要支出作为初始投资成本；发行权益性证券取得的，以发行权益性证券的公允价值作为初始投资成本。

本公司能够对被投资单位实施控制的长期股权投资，在本公司个别财务报表中采用成本法核算。控制，是指拥有对被投资方的权力，通过参与被投资方的相关活动而享有可变回报，并且有能力运用对被投资方的权力影响回报金额。

采用成本法时，长期股权投资按初始投资成本计价。追加或收回投资的，调整长期股权投资的成本。被投资单位宣告分派的现金股利或利润，确认为当期投资收益。

本公司对被投资单位具有共同控制或重大影响的，长期股权投资采用权益法核算。共同控制，是指按照相关约定对某项安排所共有的控制，并且该安排的相关活动必须经过分享控制权的参与方一致同意后才能决策。重大影响，是指对被投资单位的财务和经营政策有参与决策的权力，但并不能够控制或者与其他方一起共同控制这些政策的制定。

采用权益法时，长期股权投资的初始投资成本大于投资时应享有被投资单位可辨认净资产公允价值份额的，归入长期股权投资的初始投资成本；长期股权投资的初始投资成本小于投资时应享有被投资单位可辨认净资产公允价值份额的，其差额计入当期损益，同时调整长期股权投资的成本。

采用权益法时，取得长期股权投资后，按照应享有或应分担的被投资单位实现的净损益和其他综合收益的份额，分别确认投资损益和其他综合收益并调整长期股权投资的账面价值。在确认应享有被投资单位净损益的份额时，以取得投资时被投资单位可辨认资产等的公允价值为基础，按照本公司的会计政策及会计期间，并抵销与联营企业及合营企业之间发

生的内部交易损益按照应享有的比例计算归属于投资方的部分（但内部交易损失属于资产减值损失的，应全额确认），对被投资单位的净利润进行调整后确认，但投出或出售的资产构成业务的除外。按照被投资单位宣告分派的利润或现金股利计算应享有的部分，相应减少长期股权投资的账面价值。本公司确认被投资单位发生的净亏损，以长期股权投资的账面价值以及其他实质上构成对被投资单位净投资的长期权益减记至零为限，本公司负有承担额外损失义务的除外。对于被投资单位除净损益、其他综合收益和利润分配以外股东权益的其他变动，调整长期股权投资的账面价值并计入股东权益。

18、投资性房地产

投资性房地产计量模式

公允价值计量

选择公允价值计量的依据

投资性房地产，是指为赚取租金或资本增值，或两者兼有而持有的房地产。

投资性房地产按照成本进行初始计量。与投资性房地产有关的后续支出，如果与该资产有关的经济利益很可能流入且其成本能够可靠地计量，则计入投资性房地产成本。否则，于发生时计入当期损益。

公司采用公允价值模式对所有投资性房地产进行后续计量，本公司不对投资性房地产计提折旧或进行摊销，以资产负债表日投资性房地产的公允价值为基础调整其账面价值，公允价值与原账面价值之间的差额计入当期损益。

19、固定资产

确认条件

固定资产仅在与其有关的经济利益很可能流入公司，且其成本能够可靠地计量时才予以确认。与固定资产有关的后续支出，符合该确认条件的，计入固定资产成本，并终止确认被替换部分的账面价值；否则，在发生时按照受益对象计入当期损益或相关资产成本。

固定资产按照成本进行初始计量，并考虑预计弃置费用因素的影响。购置固定资产的成本包括购买价款、相关税费、使固定资产达到预定可使用状态前所发生的可直接归属于该项资产的其他支出。

固定资产的折旧采用年限平均法计提，各类固定资产的使用寿命、预计净残值率及年折旧率如下：

折旧方法

类别	折旧方法	折旧年限	残值率	年折旧率
房屋及建筑物	年限平均法	15-40 年	5%	2.38%至 6.33%
生产设备	年限平均法	3-20 年	3%-5%	4.75%至 32.33%
供热管网	年限平均法	20 年	5%	4.75%
锅炉房	年限平均法	10-20 年	5%	4.75%至 9.50%
热力站	年限平均法	10 年	5%	9.50%
运输工具	年限平均法	3-10 年	2%-5%	9.50%至 32.67%
办公设备及其他电子设备	年限平均法	3-10 年	3%-5%	9.50%至 32.33%

公司至少于每年年度终了，对固定资产的使用寿命、预计净残值和折旧方法进行复核，必要时进行调整。

20、在建工程

在建工程成本按实际工程支出确定，包括在建期间发生的各项必要工程支出、工程达到预定可使用状态前的应予资本化的借款费用以及其他相关费用等。

在建工程在达到预定可使用状态时转入固定资产、长期待摊费用等，标准如下：

项目	结转固定资产的标准
房屋及建筑物	达到设计要求
机器设备	达到设计要求
其他设备	达到设计要求

21、借款费用

可直接归属于符合资本化条件的资产的购建或者生产的借款费用，予以资本化，其他借款费用计入当期损益。

当资本支出及借款费用已经发生、且为使资产达到预定可使用或可销售状态所必要的购建或生产活动已经开始时，借款费用开始资本化。

购建或者生产符合资本化条件的资产达到预定可使用或者可销售状态时，借款费用停止资本化。之后发生的借款费用计入当期损益。

在资本化期间内，每一会计期间的利息资本化金额，按照下列方法确定：专门借款以当期实际发生的利息费用，减去暂时性的存款利息收入或投资收益后的金额确定；占用的一般借款，根据累计资产支出超过专门借款部分的资产支出加权平均数乘以所占用一般借款的加权平均利率计算确定。

符合资本化条件的资产在购建或者生产过程中，发生除达到预定可使用或者可销售状态必要的程序之外的非正常中断、且中断时间连续超过3个月的，暂停借款费用的资本化。在中断期间发生的借款费用确认为费用，计入当期损益，直至资产的购建或者生产活动重新开始。

22、无形资产

使用寿命及其确定依据、估计情况、摊销方法或复核程序

无形资产在使用寿命内采用直线法摊销，其使用寿命如下：

类别	使用寿命	确认依据
特许经营权	特许经营期限	预计可带来收益年限
专利权、商标使用权、软件等	10 年	预计可带来收益年限
自主研发软件	5 年	预计可带来收益年限
土地使用权	土地权证有效期限	预计可供使用年限

研发支出的归集范围及相关会计处理方法

本公司将内部研究开发项目的支出，区分为研究阶段支出和开发阶段支出。研究阶段的支出，于发生时计入当期损益。开发阶段的支出，只有在同时满足下列条件时，才能予以资本化，即：完成该无形资产以使其能够使用或出售在技术上

具有可行性；具有完成该无形资产并使用或出售的意图；无形资产产生经济利益的方式，包括能够证明运用该无形资产生产的产品存在市场或无形资产自身存在市场，无形资产将在内部使用的，能够证明其有用性；有足够的技术、财务资源和其他资源支持，以完成该无形资产的开发，并有能力使用或出售该无形资产；归属于该无形资产开发阶段的支出能够可靠地计量。不满足上述条件的开发支出，于发生时计入当期损益。

特许经营权是本公司因参与政府和社会资本合作(以下简称“PPP”)项目合同，由政府及其有关部门或政府授权指定的PPP项目实施机构授予的、于PPP项目合同运营期内使用PPP项目资产提供公共产品和服务，并有权向获取公共产品和服务的对象收取费用，但收费金额不确定的权利。

本公司将PPP项目确认的建造收入金额超过有权收取可确定金额的现金或其他金融资产的差额，确认为无形资产，并在PPP项目竣工验收之日起至特许经营权终止之日的期间采用直线法摊销。

23、长期资产减值

对除存货、合同资产及与合同成本有关的资产、按公允价值模式计量的投资性房地产、递延所得税、金融资产外的资产减值，按以下方法确定：于资产负债表日判断资产是否存在可能发生减值的迹象，存在减值迹象的，本公司将估计其可收回金额，进行减值测试。对因企业合并所形成的商誉、使用寿命不确定的无形资产和尚未达到可使用状态的无形资产，无论是否存在减值迹象，至少于每年末进行减值测试。

可收回金额根据资产的公允价值减去处置费用后的净额与资产预计未来现金流量的现值两者之间较高者确定。本公司以单项资产为基础估计其可收回金额；难以对单项资产的可收回金额进行估计的，以该资产所属的资产组为基础确定资产组的可收回金额。资产组的认定，以资产组产生的主要现金流入是否独立于其他资产或者资产组的现金流入为依据。

当资产或者资产组的可收回金额低于其账面价值时，本公司将其账面价值减记至可收回金额，减记的金额计入当期损益，同时计提相应的资产减值准备。

就商誉的减值测试而言，对于商誉的账面价值，自购买日起按照合理的方法分摊至相关的资产组或者资产组组合。相关的资产组或者资产组组合，是能够从企业合并的协同效应中受益的资产组或者资产组组合，且不大于本公司确定的经营分部。

比较包含商誉的资产组或者资产组组合的账面价值与可收回金额，如可收回金额低于账面价值的，减值损失金额首先抵减分摊至资产组或者资产组组合中商誉的账面价值，再根据资产组或者资产组组合中除商誉之外的其他各项资产的账面价值所占比重，按比例抵减其他各项资产的账面价值。

上述资产减值损失一经确认，在以后会计期间不再转回。

24、长期待摊费用

长期待摊费用采用直线法摊销，摊销期如下：

类别	摊销期
老旧二次管网改造	10 年
办公室装修	租赁合同约定期限与预计可使用年限孰短
技改工程	实际收益期

25、合同负债

在向客户转让商品或服务之前，已收客户对价或取得无条件收取对价权利而应向客户转让商品或服务的义务，确认为合同负债。

26、职工薪酬

短期薪酬的会计处理方法

职工薪酬，是指本公司为获得职工提供的服务或解除劳动关系而给予的除股份支付以外各种形式的报酬或补偿。职工薪酬包括短期薪酬、离职后福利和辞退福利。

短期薪酬：

在职工提供服务的会计期间，将实际发生的短期薪酬确认为负债，并计入当期损益或相关资产成本。

离职后福利的会计处理方法

本公司的职工参加由当地政府管理的养老保险和失业保险，相应支出在发生时计入相关资产成本或当期损益。

辞退福利的会计处理方法

本公司向职工提供辞退福利的，在下列两者孰早日确认辞退福利产生的职工薪酬负债，并计入当期损益：企业不能单方面撤回因解除劳动关系计划或裁减建议所提供的辞退福利时；企业确认与涉及支付辞退福利的重组相关的成本或费用时。

其他长期职工福利的会计处理方法

27、预计负债

除了非同一控制下企业合并中的或有对价及承担的或有负债之外，与或有事项相关的义务是本公司承担的现时义务且该义务的履行很可能导致经济利益流出本公司，同时有关金额能够可靠地计量的，本公司将其确认为预计负债。

预计负债按照履行相关现时义务所需支出的最佳估计数进行初始计量，并综合考虑与或有事项有关的风险、不确定性和货币时间价值等因素。于资产负债表日对预计负债的账面价值进行复核并进行适当调整以反映当前最佳估计数。

28、股份支付

股份支付，分为以权益结算的股份支付和以现金结算的股份支付。以权益结算的股份支付，是指本公司为获取服务以股份或其他权益工具作为对价进行结算的交易。

以权益结算的股份支付换取职工提供服务的，以授予职工权益工具的公允价值计量。授予后立即可行权的，在授予日按照公允价值计入相关成本或费用，相应增加资本公积；完成等待期内的服务或达到规定业绩条件才可行权的，在等待期内每个资产负债表日，以对可行权权益工具数量的最佳估计为基础，按照授予日的公允价值，将当期取得的服务计入相关成本或费用，相应增加资本公积。

如果修改了以权益结算的股份支付的条款，至少按照未修改条款的情况确认取得的服务。此外，增加所授予权益工具公允价值的修改，或在修改日对职工有利的变更，均确认取得服务的增加。

如果取消了以权益结算的股份支付，则于取消日作为加速行权处理，立即确认尚未确认的金额。职工或其他方能够选择满足非可行权条件但在等待期内未满足的，作为取消以权益结算的股份支付处理。但是，如果授予新的权益工具，并在新权益工具授予日认定所授予的新权益工具是用于替代被取消的权益工具的，则以与处理原权益工具条款和条件修改相同的方式，对所授予的替代权益工具进行处理。

以现金结算的股份支付，按照本公司承担的以股份或其他权益工具为基础计算确定的负债的公允价值计量。授予后立即可行权的，在授予日以承担负债的公允价值计入相关成本或费用，相应增加负债；完成等待期内的服务或达到规定业绩条件才可行权的，在等待期内每个资产负债表日，以对可行权情况的最佳估计为基础，按照承担负债的公允价值，将当期取得的服务计入相关成本或费用和相应的负债。在相关负债结算前的每个资产负债表日以及结算日，对负债的公允价值重新计量，其变动计入当期损益。

29、收入

按照业务类型披露收入确认和计量所采用的会计政策

收入确认原则

合同开始日，本公司对合同进行评估，识别合同所包含的各单项履约义务，并确定各单项履约义务是在某一时段内履行，还是在某一时点履行。

满足下列条件之一时，属于在某一时段内履行履约义务，否则，属于在某一时点履行履约义务：

- 1) 客户在本公司履约的同时即取得并消耗本公司履约所带来的经济利益；
- 2) 客户能够控制本公司履约过程中在建商品或服务；
- 3) 本公司履约过程中所产出的商品或服务具有不可替代用途，且本公司在整个合同期间内有权就累计至今已完成的履约部分收取款项。

对于在某一时段内履行的履约义务，本公司在该段时间内按照履约进度确认收入。履约进度不能合理确定时，已经发生的成本预计能够得到补偿的，按照已经发生的成本金额确认收入，直到履约进度能够合理确定为止。

对于在某一时点履行的履约义务，在客户取得相关商品或服务控制权时点确认收入。在判断客户是否已取得商品控制权时，本公司考虑下列迹象：

- 1) 本公司就该商品享有现时收款权利，即客户就该商品负有现时付款义务；
- 2) 本公司已将该商品的法定所有权转移给客户，即客户已拥有该商品的法定所有权；
- 3) 本公司已将该商品实物转移给客户，即客户已实物占有该商品；
- 4) 本公司已将该商品所有权上的主要风险和报酬转移给客户，即客户已取得该商品所有权上的主要风险和报酬；

5) 客户已接受该商品；

6) 其他表明客户已取得商品控制权的迹象。

收入计量原则

本公司按照分摊至各单项履约义务的交易价格计量收入。交易价格是本公司因向客户转让商品或服务而预期有权收取的对价金额，不包括代第三方收取的款项以及预期将退还给客户的款项。

合同中存在可变对价的，本公司按照期望值或最可能发生金额确定可变对价的最佳估计数，但包含可变对价的交易价格，不超过在相关不确定性消除时累计已确认收入极可能不会发生重大转回的金额。

合同中存在重大融资成分的，本公司按照假定客户在取得商品或服务控制权时即以现金支付的应付金额确定交易价格。该交易价格与合同对价之间的差额，在合同期间内采用实际利率法摊销。合同开始日，本公司预计客户取得商品或服务控制权与客户支付价款间隔不超过一年的，不考虑合同中存在的重大融资成分。

公司应付客户（或向客户购买本公司商品的第三方）对价的，将该应付对价冲减交易价格，并在确认相关收入与支付（或承诺支付）客户对价二者孰晚的时点冲减当期收入，但应付客户对价是为了向客户取得其他可明确区分商品的除外。

合同中包含两项或多项履约义务的，本公司在合同开始日，按照各单项履约义务所承诺商品的单独售价的相对比例，将交易价格分摊至各单项履约义务。

对于附有销售退回条款的销售，本公司在客户取得相关商品控制权时，按照因向客户转让商品而预期有权取得的对价金额确认收入，按照预期因销售退回将退还的金额确认为预计负债；同时，按照预期将退回商品转让时的账面价值，扣除收回该商品预计发生的成本（包括退回商品的价值减损）后的余额，确认为一项资产，即应收退货成本，按照所转让商品转让时的账面价值，扣除上述资产成本的净额结转成本。每一资产负债表日，本公司重新估计未来销售退回情况，并对上述资产和负债进行重新计量。

根据合同约定、法律规定等，本公司为所销售的商品或所建造的资产等提供质量保证。对于为向客户保证所销售的商品符合既定标准的保证类质量保证，本公司按照《企业会计准则第13号—或有事项》准则进行会计处理。对于为向客户保证所销售的商品符合既定标准之外提供了一项单独服务的服务类质量保证，本公司将其作为一项单项履约义务，按照提供商品和服务类质量保证的单独售价的相对比例，将部分交易价格分摊至服务类质量保证，并在客户取得服务控制权时确认收入。在评估质量保证是否在向客户保证所销售商品符合既定标准之外提供了一项单独服务时，本公司考虑该质量保证是否为法定要求、质量保证期限以及本公司承诺履行任务的性质等因素。

本公司在向客户转让商品前能够控制该商品的，则本公司为主要责任人，按照已收或应收对价总额确认收入。否则，本公司为代理人，按照预期有权收取的佣金或手续费的金额确认收入，该金额应当按照已收或应收对价总额扣除应支付给其他相关方的价款后的净额，或者按照既定的佣金金额或比例等确认。

同类业务采用不同经营模式涉及不同收入确认方式及计量方法的情况

收入确认的具体方法

(1) 节能环保设备与配套工程收入

1) 政府和社会资本合作（PPP）项目建造收入

PPP项目合同，是指本公司与政府方依法依规就PPP项目合作所订立的合同，该合同同时符合下列特征（以下简称“双特征”）：

①公司在合同约定的运营期间内代表政府方使用PPP项目资产提供公共产品和服务；以及，②本公司在合同约定的期间内就其提供的公共产品和服务获得补偿。

同时符合下列条件（以下简称“双控制”）：

①政府方控制或管制本公司使用PPP项目资产必须提供的公共产品和服务的类型、对象和价格；以及，②PPP项目合同终止时，政府方通过所有权、收益权或其他形式控制PPP项目资产的重大剩余权益。

本公司签订的PPP合同通常包括餐厨垃圾处理项目的建设、运营及移交活动。于建设阶段，本公司提供PPP项目资产建造服务或发包给其他方时，本公司根据在向客户转让相关商品及服务前是否拥有对该商品及服务的控制权，来确定身份是主要责任人还是代理人并相应地在建造期间确认收入及合同资产。根据签订的PPP项目合同，本公司有权向获取公共产品和服务的对象收取费用，但收费金额不确定的，该权利不构成一项无条件收取现金的权利，本公司在PPP项目资产达到预定可使用状态时，将相关PPP项目资产确认的建造收入金额，超过有权收取可确定金额的现金（或其他金融资产）的差额，确认为无形资产，并按照无形资产会计政策规定进行会计处理。合同规定本公司为使有关基础设施保持一定服务能力或在移交给合同授予方之前保持一定的使用状态，预计将发生的支出中本公司承担的现时义务部分确认为一项预计负债。

2) 设备销售和服务收入

设备销售和服务收入属于在某一时点履行履约义务，按时点确认收入。设备销售合同条款规定本公司不承担安装义务的，在购货方收到发出商品并验收签字后，按合同金额确认产品销售收入；合同条款规定需由本公司安装、调试的，在购货方收到商品，并安装、调试结束，购货方验收合格后，按合同金额确认产品销售收入。

服务收入根据合同内对各项技术服务内容价格的约定，在本公司提交相应服务成果并经委托方确认时确认相应技术服务收入。

成套设备销售和服务属于在某一时段内履行履约义务，根据履约进度在一段时间内确认收入。当履约进度不能合理确定时，本公司已经发生的成本预计能够得到补偿的，按照已经发生的成本金额确认收入，直到履约进度能够合理确定为止。

（2）环保无害化处理收入

公司将提供的环保无害化处理服务作为在某一时段内履行的履约义务，本公司根据双方确认后的垃圾量及协议约定的单价确认垃圾收运和处置收入。

（3）油脂产品加工和销售收入

本公司与客户之间的油脂产品销售合同通常仅包含交付油脂产品的履约义务。本公司通过向客户交付油脂工业级混合油等商品履行履约义务，在综合考虑了下列因素的基础上，以商品交付至指定地点或者报关装船时点确认收入：取得商品的现时收款权利、商品所有权上的主要风险和报酬的转移、商品的法定所有权的转移、商品实物资产的转移、客户接受该商品。

除自产部分外，本公司亦从事油脂产品工业级混合油的贸易业务，本公司考虑了合同的法律形式及相关事实和情况（向客户转让商品的主要责任、在转让商品之前或之后承担的存货风险、是否有权自主决定交易商品的价格等）后认为，公司在向客户转让商品前能够主导商品的使用并从中获得几乎全部的经济利益，拥有该商品的控制权，因此是主要责任人，按照已收或应收对价总额确认收入。

（4）供暖业务收入

1) 供暖业务收入

供暖业务为本公司与客户之间订立供暖服务协议基础上，为客户提供供暖服务，供暖为一项履约义务，无需在不同履约义务之间进行分摊，供暖服务在供暖季逐步提供，属于在一段时间内履约的义务。按照实际供暖面积及政府批准的供暖价格确认供暖收入，并在供暖期内按实际发生天数分摊计入营业收入。

公司从政府取得的供暖补贴由政府采用预拨加清算的方式拨付，公司认为上述补贴与本公司提供的供暖服务密切相关，且是供暖服务的对价的组成部分，将其作为供暖业务收入的一部分。本公司按照服务履约进度确认收入，对清算补贴于取得现时收款权利时确认收入。

2) 供暖管网建设费收入

该收入为本公司在用户入网时一次性收取的费用。取得入网费收入时，与客户签订合同的，在合同约定的服务期限履行履约义务；合同未约定服务期限，但能合理确定服务期的，按该期限分摊确认收入；合同未约定服务期限，也无法对服务期限做出合理估计的，则应按不低于10年的期限分摊确认收入。

30、合同成本

本公司与合同成本有关的资产包括合同取得成本和合同履约成本。根据其流动性，分别列报在存货、其他流动资产和其他非流动资产中。

公司为取得合同发生的增量成本预期能够收回的，作为合同取得成本确认为一项资产，除非该资产摊销期限不超过一年。

公司为履行合同发生的成本，不适用存货、固定资产或无形资产等相关准则的规范范围的，且同时满足下列条件的，作为合同履约成本确认为一项资产：

（1）该成本与一份当前或预期取得的合同直接相关，包括直接人工、直接材料、制造费用（或类似费用）、明确由客户承担的成本以及仅因该合同而发生的其他成本；

（2）该成本增加了企业未来用于履行履约义务的资源；

（3）该成本预期能够收回。

本公司对与合同成本有关的资产采用与该资产相关的收入确认相同的基础进行摊销，计入当期损益。

与合同成本有关的资产，其账面价值高于下列两项差额的，本公司将超出部分计提减值准备，并确认为资产减值损失：

（1）因转让与该资产相关的商品或服务预期能够取得的剩余对价；

(2) 为转让该相关商品或服务估计将要发生的成本。

31、政府补助

政府补助在能够满足其所附的条件并且能够收到时，予以确认。政府补助为货币性资产的，按照收到或应收的金额计量。政府补助为非货币性资产的，按照公允价值计量；公允价值不能可靠取得的，按照名义金额计量。

政府文件规定用于购建或以其他方式形成长期资产的，作为与资产相关的政府补助；政府文件不明确的，以取得该补助必须具备的基本条件为基础进行判断，以购建或以其他方式形成长期资产为基本条件的作为与资产相关的政府补助，除此之外的作为与收益相关的政府补助。

本公司对收到的政府补助采用总额法进行核算。

与收益相关的政府补助，用于补偿以后期间的相关成本费用或损失的，确认为递延收益，并在确认相关成本费用或损失的期间计入当期损益或冲减相关成本；用于补偿已发生的相关成本费用或损失的，直接计入当期损益或冲减相关成本。

与资产相关的政府补助，冲减相关资产的账面价值；或确认为递延收益，在相关资产使用寿命内按照合理、系统的方法分期计入损益（但按照名义金额计量的政府补助，直接计入当期损益），相关资产在使用寿命结束前被出售、转让、报废或发生毁损的，尚未分配的相关递延收益余额转入资产处置当期的损益。

财政将贴息资金拨付给贷款银行，由贷款银行以政策性优惠利率向本公司提供贷款的，以实际收到的借款金额作为借款的入账价值，按照借款本金和该政策性优惠利率计算相关借款费用。

32、递延所得税资产/递延所得税负债

本公司根据资产与负债于资产负债表日的账面价值与计税基础之间的暂时性差异，以及未作为资产和负债确认但按照税法规定可以确定其计税基础的项目的账面价值与计税基础之间的差额产生的暂时性差异，采用资产负债表债务法计提递延所得税。

各种应纳税暂时性差异均据以确认递延所得税负债，除非：

(1) 应纳税暂时性差异是在以下交易中产生的：商誉的初始确认，或者具有以下特征的单项交易中产生的资产或负债的初始确认：该交易不是企业合并、交易发生时既不影响会计利润也不影响应纳税所得额或可抵扣亏损、且初始确认的资产和负债未导致产生等额应纳税暂时性差异和可抵扣暂时性差异；

(2) 对于与子公司、合营企业及联营企业投资相关的应纳税暂时性差异，该暂时性差异转回的时间能够控制并且该暂时性差异在可预见的未来很可能不会转回。

对于可抵扣暂时性差异、能够结转以后年度的可抵扣亏损和税款抵减，本公司以很可能取得用来抵扣可抵扣暂时性差异、可抵扣亏损和税款抵减的未来应纳税所得额为限，确认由此产生的递延所得税资产，除非：

(1) 可抵扣暂时性差异是在以下单项交易中产生的：该交易不是企业合并、交易发生时既不影响会计利润也不影响应纳税所得额或可抵扣亏损、且初始确认的资产和负债未导致产生等额应纳税暂时性差异和可抵扣暂时性差异；

(2) 对于与子公司、合营企业及联营企业投资相关的可抵扣暂时性差异，该暂时性差异在可预见的未来很可能转回并且未来很可能获得用来抵扣该暂时性差异的应纳税所得额。

本公司于资产负债表日，对于递延所得税资产和递延所得税负债，依据税法规定，按照预期收回该资产或清偿该负债期间的适用税率计量，并反映资产负债表日预期收回资产或清偿负债方式的所得税影响。

于资产负债表日，本公司对递延所得税资产的账面价值进行复核，如果未来期间很可能无法获得足够的应纳税所得额用以抵扣递延所得税资产的利益，减记递延所得税资产的账面价值。于资产负债表日，本公司重新评估未确认的递延所得税资产，在很可能获得足够的应纳税所得额可供所有或部分递延所得税资产转回的限度内，确认递延所得税资产。

同时满足下列条件时，递延所得税资产和递延所得税负债以抵销后的净额列示：拥有以净额结算当期所得税资产及当期所得税负债的法定权利；递延所得税资产和递延所得税负债是与同一税收征管部门对同一应纳税主体征收的所得税相关或者对不同的纳税主体相关，但在未来每一具有重要性的递延所得税资产和递延所得税负债转回的期间内，涉及的纳税主体意图以净额结算当期所得税资产及当期所得税负债或是同时取得资产、清偿债务。

33、租赁

作为承租方租赁的会计处理方法

在合同开始日，本公司评估合同是否为租赁或者包含租赁，如果合同中一方让渡了在一定期间内控制一项或多项已识别资产使用的权利以换取对价，则该合同为租赁或者包含租赁。

除了短期租赁和低价值资产租赁，本公司对租赁确认使用权资产和租赁负债。

在租赁期开始日，本公司将其可在租赁期内使用租赁资产的权利确认为使用权资产，按照成本进行初始计量。使用权资产成本包括：租赁负债的初始计量金额；在租赁期开始日或之前支付的租赁付款额（扣除已享受的租赁激励相关金额）；承租人发生的初始直接费用；承租人为拆卸及移除租赁资产、复原租赁资产所在场地或将租赁资产恢复至租赁条款约定状态预计将发生的成本。本公司因租赁付款额变动重新计量租赁负债的，相应调整使用权资产的账面价值。本公司后续采用年限平均法对使用权资产计提折旧。能够合理确定租赁期届满时取得租赁资产所有权的，本公司在租赁资产剩余使用寿命内计提折旧。无法合理确定租赁期届满时能够取得租赁资产所有权的，本公司在租赁期与租赁资产剩余使用寿命两者孰短的期间内计提折旧。

在租赁期开始日，本公司将尚未支付的租赁付款额的现值确认为租赁负债，短期租赁和低价值资产租赁除外。租赁付款额包括固定付款额及实质固定付款额扣除租赁激励后的金额、取决于指数或比率的可变租赁付款额、根据担保余值预计应支付的款项，还包括购买选择权的行权价格或行使终止租赁选择权需支付的款项，前提是本公司合理确定将行使该选择权或租赁期反映出本公司将行使终止租赁选择权。未纳入租赁负债计量的可变租赁付款额于实际发生时计入当期损益，但另有规定计入相关资产成本的除外。当实质固定付款额发生变动、担保余值预计的应付金额发生变化、用于确定租赁付款额的指数或比率发生变动、购买选择权、续租选择权或终止选择权的评估结果或实际行权情况发生变化时，本公司按照变动后的租赁付款额的现值重新计量租赁负债。

本公司将在租赁期开始日，租赁期不超过12个月，且不包含购买选择权的租赁认定为短期租赁；将单项租赁资产为全新资产时价值较低的租赁认定为低价值资产租赁。本公司对短期租赁和低价值资产租赁选择不确认使用权资产和租赁负债。在租赁期内各个期间按照直线法计入相关的资产成本或当期损益。

本公司按照附注五、29所述原则评估确定售后租回交易中的资产转让是否属于销售。售后租回交易中的资产转让属于销售的，本公司作为承租人按原资产账面价值中与租回获得的使用权有关的部分，计量售后租回所形成的使用权资产，并仅就转让至出租人的权利确认相关利得或损失；售后租回交易中的资产转让不属于销售的，本公司作为承租人继续确认被转让资产，同时确认一项与转让收入等额的金融负债。金融负债的会计处理详见附注五、10。

作为出租方租赁的会计处理方法

租赁开始日实质上转移了与租赁资产所有权有关的几乎全部风险和报酬的租赁为融资租赁，除此之外的均为经营租赁。经营租赁的租金收入在租赁期内各个期间按直线法（或其他更为系统合理的方法）确认为当期损益，未计入租赁收款额的可变租赁付款额在实际发生时计入当期损益。初始直接费用资本化，在租赁期内按照与租金收入确认相同的基础进行分摊，分期计入当期损益。

在租赁期开始日，本公司对融资租赁确认应收融资租赁款，并终止确认融资租赁资产。本公司对应收融资租赁款进行初始计量时，以租赁投资净额作为应收融资租赁款的入账价值。租赁投资净额为未担保余值和租赁期开始日尚未收到的租赁收款额按照租赁内含利率折现的现值之和，包括初始直接费用。本公司按照固定的周期性利率计算并确认租赁期内各个期间的利息收入。本公司取得的未纳入租赁投资净额计量的可变租赁付款额在实际发生时计入当期损益。

34、其他重要的会计政策和会计估计

安全生产费

按照规定提取的安全生产费，计入相关产品的成本或当期损益，同时计入专项储备；使用时区分是否形成固定资产分别进行处理：属于费用性支出的，直接冲减专项储备；形成固定资产的，归集所发生的支出，于达到预定可使用状态时确认固定资产，同时冲减等值专项储备并确认等值累计折旧。

公允价值计量

在财务报表中以公允价值计量或披露的资产和负债，根据对公允价值计量整体而言具有重要意义的最低层次输入值，确定所属的公允价值层次：第一层次输入值，在计量日能够取得的相同资产或负债在活跃市场上未经调整的报价；第二层次输入值，除第一层次输入值外相关资产或负债直接或间接可观察的输入值；第三层次输入值，相关资产或负债的不可观察输入值。

每个资产负债表日，本公司对在财务报表中确认的持续以公允价值计量的资产和负债进行重新评估，以确定是否在公允价值计量层次之间发生转换。

35、重要会计政策和会计估计

(1) 重要会计政策变更

适用 不适用

编制财务报表要求管理层作出判断、估计和假设，这些判断、估计和假设会影响收入、费用、资产和负债的列报金额及其披露，以及资产负债表日或有负债的披露。这些假设和估计的不确定性所导致的结果可能造成对未来受影响的资产或负债的账面价值进行重大调整。

判断

在应用本公司的会计政策的过程中，管理层作出了以下对财务报表所确认的金额具有重大影响的判断：

1) 经营租赁——作为出租人

本公司就投资性房地产签订了租赁合同。本公司认为，根据租赁合同的条款，本公司保留了这些房地产所有权上的几乎全部重大风险和报酬，因此作为经营租赁处理。

2) 业务模式

金融资产于初始确认时的分类取决于本公司管理金融资产的业务模式，在判断业务模式时，本公司考虑包括企业评价和向关键管理人员报告金融资产业绩的方式、影响金融资产业绩的风险及其管理方式以及相关业务管理人员获得报酬的方式等。在评估是否以收取合同现金流量为目标时，本公司需要对金融资产到期日前的出售原因、时间、频率和价值等进行分析判断。

3) 合同现金流量特征

金融资产于初始确认时的分类取决于金融资产的合同现金流量特征，需要判断合同现金流量是否仅为对本金和以未偿付本金为基础的利息的支付时，包含对货币时间价值的修正进行评估时需要判断与基准现金流量相比是否具有显著差异、对包含提前还款特征的金融资产需要判断提前还款特征的公允价值是否非常小等。

(2) 重要会计估计变更

适用 不适用

估计的不确定性

以下为于资产负债表日有关未来的关键假设以及估计不确定性的其他关键来源，可能会导致未来会计期间资产和负债账面价值重大调整。

1) 金融工具和合同资产减值

本公司采用预期信用损失模型对金融工具和合同资产的减值进行评估，应用预期信用损失模型需要做出重大判断和估计，需考虑所有合理且有依据的信息，包括前瞻性信息。在做出这些判断和估计时，本公司根据历史还款数据结合经济政策、宏观经济指标、行业风险等因素推断债务人信用风险的预期变动。不同的估计可能会影响减值准备的计提，已计提的减值准备可能并不等于未来实际的减值损失金额。

2) 除金融资产之外的非流动资产减值（除商誉外）

本公司于资产负债表日对除金融资产之外的非流动资产判断是否存在可能发生减值的迹象。其他除金融资产之外的非流动资产，当存在迹象表明其账面价值不可收回时，进行减值测试。当资产或资产组的账面价值高于可收回金额，即公允价值减去处置费用后的净额和预计未来现金流量的现值中的较高者，表明发生了减值。公允价值减去处置费用后的净额，参考公平交易中类似资产的销售协议价格或可观察到的市场价格，减去可直接归属于该资产处置的增量成本确定。预计未来现金流量现值时，管理层必须估计该项资产或资产组的预计未来现金流量，并选择恰当的折现率确定未来现金流量的现值。详见附注五、23。

3) 商誉减值

本公司至少每年测试商誉是否发生减值。这要求对分配了商誉的资产组或者资产组组合的未来现金流量的现值进行预计。对未来现金流量的现值进行预计时，本公司需要预计未来资产组或者资产组组合产生的现金流量，同时选择恰当的折现率确定未来现金流量的现值。详见附注五、23。

4) 递延所得税资产

在很可能有足够的应纳税所得额用以抵扣可抵扣亏损的限度内，应就所有尚未利用的可抵扣亏损确认递延所得税资产。这需要管理层运用大量的判断来估计未来取得应纳税所得额的时间和金额，结合纳税筹划策略，以决定应确认的递延所得税资产的金额。

(3) 2025 年起首次执行新会计准则调整首次执行当年年初财务报表相关项目情况

适用 不适用

六、税项

1、主要税种及税率

税种	计税依据	税率
增值税	销售额和适用税率计算的销项税额，抵扣准予抵扣的进项税额后的差额	免税、1%、3%、6%、9%及 13%
城市维护建设税	实际缴纳的增值税税额	5%、7%
企业所得税	应纳税所得额	除附注六、2 中所述的公司于本报告期间享有所得税税收优惠政策外，其他公司所得税按当地/常设机构所在地的法定税率计缴
教育费附加	实际缴纳的增值税税额	3%
地方教育费附加	实际缴纳的增值税税额	2%
房产税	从价计征的按房产原值，从租计征的按房产租金收入	1.2%及 12%

存在不同企业所得税税率纳税主体的，披露情况说明

纳税主体名称	所得税税率
山东圆通	20%
潞新能源	20%
惠民大朴	20%
山高资环（曾用名：南充奥盛环保设备有限公司）	20%
太原天润	15%
潍坊润通	20%
湖南十方	12.5%
百信固废	20%
山高聚慧	15%
甘肃驰奈	15%
大同驰奈	15%
保绿特	15%
天津碧海	15%
天津德丰	0%
青岛十方	15%
烟台十方	15%
济南十方	15%
四川环能	20%
济南瑞和	20%
郑州绿源	15%
天津金跃	20%
山高能慧	20%
四川梦润	20%
湘潭双马	20%
共享经服（曾用名：济南稼禾香农业科技有限公司）	20%
源一技术	8.25%、16.5%*
除上述以外的其他纳税主体	25%
*源一技术有限公司注册地为中国香港，适用中国香港所得税税率，即不超过 2,000,000 港币的应评税利润适用 8.25%税率，超过 2,000,000.00 港币的应评税利润适用 16.5%税率。	

2、税收优惠

根据财政部国家税务总局关于印发《关于完善资源综合利用增值税政策的公告》（财政部税务总局公告 2021 年第 40 号）的规定，对销售利用垃圾生产的生物天然气实行增值税即征即退 100%的政策。2025 年度，青岛十方、济南十方、烟台十方享受该优惠。

根据财政部国家税务总局关于印发《关于完善资源综合利用增值税政策的公告》（财政部税务总局公告 2021 年第 40 号）的规定，自 2022 年 3 月 1 日起，对垃圾处理、污泥处理处置劳务可实行即征即退 70%的政策，也可选择适用免征增值税政策。2025 年度，太原天润、青岛十方、济南十方、烟台十方、甘肃驰奈、大同驰奈、保绿特、百信环保、湖南十方、菏泽同华、单县同华、郑州绿源餐、天津碧海、天津德丰和驰奈威德享受该优惠。

根据财政部国家税务总局关于印发《关于完善资源综合利用增值税政策的公告》（财政部税务总局公告 2021 年第 40 号）的规定，对厨余垃圾生产销售生物油等资源综合利用的产品实行即征即退 100%的政策。2025 年度，青岛十方、济南十方、烟台十方、太原天润、甘肃驰奈、保绿特、百信环保、天津碧海、天津德丰、驰奈威德、大同驰奈、菏泽同华和湖南十方享受该优惠。

根据《财政部税务总局关于延续实施供热企业有关税收政策的公告》（财政部税务总局公告 2023 年第 56 号）的通知：对供热企业向居民个人（以下称居民）供热取得的采暖费收入免征增值税，执行期限至 2027 年供暖期结束。2025 年度，新城热力享受该优惠。

根据《国务院关于印发进一步鼓励软件产业和集成电路产业发展的若干政策的通知》（国发[2011]4号）和《财政部国家税务总局关于软件产品增值税政策的通知》（国发[2011]100号），财政部税务总局关于调整增值税税率的通知（财税[2018]32号）和财政部税务总局海关总署关于深化增值税改革有关政策的公告（财政部税务总局海关总署公告2019年第39号），公司销售其自行开发生产的软件产品，按13%税率征收增值税后，对其增值税实际税负超过3%的部分实行即征即退政策。2025年度，山高聚慧享受该优惠。

根据财政部国家税务总局印发《关于增值税期末留抵退税有关城市维护建设税、教育费附加和地方教育附加政策的通知》（财税[2018]80号）的规定，对实行增值税期末留抵退税的纳税人，允许其从城市维护建设税、教育费附加和地方教育附加的计税（征）依据中扣除退还的增值税税额。2025 年度，单县同华享受该优惠。

根据《企业所得税法》第二十七条和《企业所得税法实施条例》第八十八条规定，企业从事规定的环境保护、节能节水项目的所得，自项目取得第一笔生产经营收入所属纳税年度起，第一年至第三年免征企业所得税，第四年至第六年减半征收企业所得税。2025 年度，公司子公司天津德丰及湖南十方享受该优惠政策。

根据《财政部税务总局关于实施小微企业和个体工商户所得税优惠政策的公告》（财税〔2023〕6号）第一条规定，对小型微利企业年应纳税所得额不超过 100 万元的部分，减按 25%计入应纳税所得额，按 20%的税率缴纳企业所得税。2025 年度，本公司子公司潞新能源、山东圆通、惠民大朴、山高资环、潍坊润通、四川环能、瑞和数能、百信固废、天津金跃、山高能慧、四川梦润、湘潭双马及山高经服享受该优惠政策。

本公司子公司四川山高聚慧物联网科技有限公司于 2024 年 12 月 6 日通过了高新技术企业资格复审，《高新技术企业证书》证书编号为 GR202451003384，有效期为 3 年。2025 年度，山高聚慧作为经认定的高新技术企业，减按 15%的税率征收计提和缴纳企业所得税。

根据《财政部税务总局国家发展改革委关于延续西部大开发企业所得税政策的公告》（财政部 税务总局 国家发展改革委公告 2020 年第 23 号）规定，自 2021 年 1 月 1 日至 2030 年 12 月 31 日，对设在西部地区的鼓励类产业企业减按 15%的

税率征收企业所得税。本条所称鼓励类产业企业是指以《西部地区鼓励类产业目录》中规定的产业项目为主营业务，且其主营业务收入占企业收入总额 60% 以上的企业。2025 年度，本公司子公司甘肃驰奈及保绿特享受该优惠政策优惠。

根据《财政部税务总局国家发展改革委生态环境部关于从事污染防治的第三方企业所得税政策问题的公告》（2023 年第 38 号），自 2024 年 1 月 1 日起至 2027 年 12 月 31 日，对符合条件的从事污染防治的第三方企业减按 15% 的税率征收企业所得税。青岛十方生物能源有限公司、烟台十方、济南十方、天津碧海、太原天润、郑州绿源及大同驰奈享受该优惠政策优惠。

根据《中华人民共和国企业所得税法实施条例》第八十六条规定，企业所得税法第二十七条第（一）项规定的企业从事农、林、牧、渔业项目的所得，可以免征、减征企业所得税。2025 年 1 月-2025 年 11 月，本公司子公司共享经服（曾用名：济南稼禾香农业科技有限公司）享受该优惠政策。

根据财政部国家税务总局国家发展改革委生态环境部关于公布《环境保护、节能节水项目企业所得税优惠目录（2021 年版）》以及《资源综合利用企业所得税优惠目录（2021 年版）》的公告（财政部 税务总局 发展改革委 生态环境部公告 2021 年第 36 号），企业生产《目录》内符合国家或行业相关标准的产品取得的收入，在计算应纳税所得额时，减按 90% 计入当年收入总额。2025 年度，本公司子公司单县同华、湖南十方、济南十方、保绿特、天津碧海、天津德丰、百信环保、菏泽同华、青岛十方、烟台十方、大同驰奈、太原天润、驰奈威德、郑州绿源和甘肃驰奈享受该优惠政策。

七、合并财务报表项目注释

1、货币资金

单位：元

项目	期末余额	期初余额
库存现金	20,000.00	31,904.66
银行存款	220,583,591.93	125,144,775.77
其他货币资金	74,626,123.94	53,079,405.86
合计	295,229,715.87	178,256,086.29
其中：存放在境外的款项总额	1,101,229.37	61,400.14

2、应收票据

（1）应收票据分类列示

单位：元

项目	期末余额	期初余额
银行承兑票据	8,000,000.00	
合计	8,000,000.00	

（2）期末公司已背书或贴现且在资产负债表日尚未到期的应收票据

单位：元

项目	期末终止确认金额	期末未终止确认金额
银行承兑票据		878,553.15
合计		878,553.15

3、应收账款

(1) 按账龄披露

单位：元

账龄	期末账面余额	期初账面余额
1 年以内（含 1 年）	302,899,262.62	207,830,061.84
1 至 2 年	109,955,927.76	68,388,202.23
2 至 3 年	58,159,768.88	58,476,445.16
3 年以上	97,588,271.84	53,868,021.98
3 至 4 年	55,407,013.32	16,811,199.37
4 至 5 年	8,503,919.00	28,556,650.06
5 年以上	33,677,339.52	8,500,172.55
合计	568,603,231.10	388,562,731.21

(2) 按坏账计提方法分类披露

单位：元

类别	期末余额					期初余额				
	账面余额		坏账准备		账面价值	账面余额		坏账准备		账面价值
	金额	比例	金额	计提比例		金额	比例	金额	计提比例	
按单项计提坏账准备的应收账款	57,280,988.99	10.07%	28,976,684.44	50.59%	28,304,304.55					
其中：										
按组合计提坏账准备的应收账款	57,280,988.99	10.07%	28,976,684.44	50.59%	28,304,304.55					
按组合计提坏账准备的应收账款	511,322,242.11	89.93%	97,280,478.21	19.03%	414,041,763.90	388,562,731.21	100.00%	77,311,431.23	19.90%	311,251,299.98
其中：										
按信用风险特征组合计提坏账准备	511,322,242.11	89.93%	97,280,478.21	19.03%	414,041,763.90	388,562,731.21	100.00%	77,311,431.23	19.90%	311,251,299.98
合计	568,603,231.10	100.00%	126,257,162.65	22.20%	442,346,068.45	388,562,731.21	100.00%	77,311,431.23	19.90%	311,251,299.98

按单项计提坏账准备：28,976,684.44 元

单位：元

名称	期初余额		期末余额			
	账面余额	坏账准备	账面余额	坏账准备	计提比例	计提理由
岳阳市交投环境技术有限公司			38,133,789.35	11,881,150.80	31.16%	长期未回款，进入诉讼程序
北京爱建同益经贸发展有限责任公司			11,140,474.00	11,140,474.00	100.00%	长期催收无效，预计无法收回
山东金泥森工贸发展有限公司			6,282,245.64	4,230,579.64	67.34%	债务人偿还能力不足
成武县城市管理局			1,724,480.00	1,724,480.00	100.00%	预计无法收回
合计			57,280,988.99	28,976,684.44		

按组合计提坏账准备：97,280,478.21 元

单位：元

名称	期末余额		
	账面余额	坏账准备	计提比例
油脂产品加工和销售客户	36,400,937.28	1,004,817.47	2.76%
环保无害化处理客户	363,878,469.17	68,384,286.15	18.79%
供暖业务客户	85,597,385.31	20,336,272.09	23.76%
节能环保装备与配套工程客户	25,445,450.35	7,555,102.50	29.69%
合计	511,322,242.11	97,280,478.21	

确定该组合依据的说明：

如是按照预期信用损失一般模型计提应收账款坏账准备：

适用 不适用

(3) 本期计提、收回或转回的坏账准备情况

本期计提坏账准备情况：

单位：元

类别	期初余额	本期变动金额				期末余额
		计提	收回或转回	核销	其他	
按单项计提坏账准备		10,744,149.89			18,232,534.55	28,976,684.44
按信用风险组合计提坏账准备	77,311,431.23	22,403,966.51		107,078.30	-2,327,841.23	97,280,478.21
合计	77,311,431.23	33,148,116.40		107,078.30	15,904,693.32	126,257,162.65

其他说明：

按单项计提坏账准备本年其他变动金额 11,881,150.80 元为岳阳市交投环境技术有限公司验收达到无条件收款权由合同资产减值准备转入；按信用风险组合计提坏账准备本年其他变动金额 4,023,542.52 元，其中：人民币 3,130,330.99 元系公司收购子公司郑州绿源期初形成，893,211.53 元为中国市政工程华北设计研究总院有限公司验收达到无条件收款权由合同资产减值准备转入。

按单项计提坏账准备本年其他变动金额 6,351,383.75 元和按信用风险组合计提坏账准备本年其他变动金额-6,351,383.75 元为北京爱建同益经贸发展有限责任公司、山东金泥森工贸发展有限公司以及成武县城市管理局由 2024 年度按组合计提的坏账准备，2025 年度对上述应收款项转为按单项计提坏账准备，详见附注七 3、（2）按坏账计提方法分类披露。

（4）本期实际核销的应收账款情况

单位：元

项目	核销金额
实际核销的应收账款	107,078.30

（5）按欠款方归集的期末余额前五名的应收账款和合同资产情况

单位：元

单位名称	应收账款期末余额	合同资产期末余额	应收账款和合同资产期末余额	占应收账款和合同资产期末余额合计数的比例	应收账款坏账准备和合同资产减值准备期末余额
天津市滨海新区城市管理委员会	129,567,984.57		129,567,984.57	22.75%	22,277,896.13
岳阳市交投环境技术有限公司	38,133,789.35		38,133,789.35	6.70%	11,881,150.80
郑州市城市管理局	36,729,265.18		36,729,265.18	6.45%	2,937,519.72
山东亿驰能源有限公司	33,771,965.80		33,771,965.80	5.93%	932,241.34
银川市市政管理局	27,638,841.11		27,638,841.11	4.85%	2,893,952.41
合计	265,841,846.01		265,841,846.01	46.68%	40,922,760.40

4、合同资产

（1）合同资产情况

单位：元

项目	期末余额			期初余额		
	账面余额	坏账准备	账面价值	账面余额	坏账准备	账面价值
2 年至 3 年				7,665,730.22	1,247,111.96	6,418,618.26
3 年至 4 年	922,680.04	564,128.41	358,551.63	26,676,457.28	11,862,846.80	14,813,610.48
合计	922,680.04	564,128.41	358,551.63	34,342,187.50	13,109,958.76	21,232,228.74

（2）报告期内账面价值发生的重大变动金额和原因

单位：元

项目	变动金额	变动原因
岳阳市交投环境技术有限公司	20,368,377.66	验收达到无条件收款权转入应收账款

（3）按坏账计提方法分类披露

单位：元

类别	期末余额	期初余额
----	------	------

	账面余额		坏账准备		账面价值	账面余额		坏账准备		账面价值
	金额	比例	金额	计提比例		金额	比例	金额	计提比例	
按单项计提坏账准备						32,203,757.46	93.77%	11,835,379.80	36.75%	20,368,377.66
其中:										
按组合计提坏账准备						32,203,757.46	93.77%	11,835,379.80	36.75%	20,368,377.66
按组合计提坏账准备	922,680.04	100.00%	564,128.41	61.14%	358,551.63	2,138,430.04	6.23%	1,274,578.96	59.60%	863,851.08
其中:										
按信用风险组合计提坏账准备	922,680.04	100.00%	564,128.41	61.14%	358,551.63	2,138,430.04	6.23%	1,274,578.96	59.60%	863,851.08
合计	922,680.04	100.00%	564,128.41	61.14%	358,551.63	34,342,187.50	100.00%	13,109,958.76	38.17%	21,232,228.74

按单项计提坏账准备：0.00 元

单位：元

名称	期初余额		期末余额			
	账面余额	坏账准备	账面余额	坏账准备	计提比例	计提理由
按单项计提坏账准备	32,203,757.46	11,835,379.80				
合计	32,203,757.46	11,835,379.80				

按组合计提坏账准备：564,128.41 元

单位：元

名称	期末余额		
	账面余额	坏账准备	计提比例
节能环保装备与配套工程客户	922,680.04	564,128.41	61.14%
合计	922,680.04	564,128.41	

确定该组合依据的说明：

按预期信用损失一般模型计提坏账准备

适用 不适用

(4) 本期计提、收回或转回的坏账准备情况

单位：元

项目	本期计提	本期收回或转回	本期转销/核销	原因
按单项计提坏账准备	45,771.00	11,881,150.80		
按信用风险组合计提坏账准备	182,760.98	893,211.53		

合计	228,531.98	12,774,362.33	—
----	------------	---------------	---

其中本期坏账准备收回或转回金额重要的：

单位：元

单位名称	收回或转回金额	转回原因	收回方式	确定原坏账准备计提比例的依据及其合理性
岳阳市交投环境技术有限公司	11,881,150.80		验收达到无条件收款，转入应收账款	
中国市政工程华北设计研究总院有限公司	893,211.53		验收达到无条件收款，转入应收账款	
合计	12,774,362.33			

其他说明：

11,881,150.80 元为岳阳市交投环境技术有限公司验收达到无条件收款权自合同资产减值准备转出，893,211.53 元为中国市政工程华北设计研究总院有限公司验收达到无条件收款权自合同资产减值准备转出。

5、其他应收款

单位：元

项目	期末余额	期初余额
其他应收款	11,201,593.37	43,113,680.46
合计	11,201,593.37	43,113,680.46

(1) 其他应收款

1) 其他应收款按款项性质分类情况

单位：元

款项性质	期末账面余额	期初账面余额
往来款	17,677,027.02	20,823,556.44
股权转让款	10,252,267.26	11,268,000.00
押金保证金	6,161,923.35	24,912,264.61
其他	2,335,171.37	2,235,352.61
出口退税		5,502,994.22
合计	36,426,389.00	64,742,167.88

2) 按账龄披露

单位：元

账龄	期末账面余额	期初账面余额
1 年以内（含 1 年）	8,198,989.03	9,462,635.08
1 至 2 年	2,616,979.54	11,889,380.32
2 至 3 年	875,949.85	14,874,055.65
3 年以上	24,734,470.58	28,516,096.83
3 至 4 年	10,696,861.12	15,149,884.82
4 至 5 年	2,199,958.86	1,256,346.60
5 年以上	11,837,650.60	12,109,865.41

合计	36,426,389.00	64,742,167.88
----	---------------	---------------

3) 按坏账计提方法分类披露

适用 不适用

单位：元

类别	期末余额					期初余额				
	账面余额		坏账准备		账面价值	账面余额		坏账准备		账面价值
	金额	比例	金额	计提比例		金额	比例	金额	计提比例	
按单项计提坏账准备	10,252,267.26	28.15%	10,252,267.26	100.00%						
其中：										
按组合计提坏账准备	26,174,121.74	71.85%	14,972,528.37	57.20%	11,201,593.37	64,742,167.88	100.00%	21,628,487.42	33.41%	43,113,680.46
其中：										
按信用风险特征组合计提坏账准备	26,174,121.74	71.85%	14,972,528.37	57.20%	11,201,593.37	64,742,167.88	100.00%	21,628,487.42	33.41%	43,113,680.46
合计	36,426,389.00	100.00%	25,224,795.63	69.25%	11,201,593.37	64,742,167.88	100.00%	21,628,487.42	33.41%	43,113,680.46

按单项计提坏账准备：10,252,267.26 元

单位：元

名称	期初余额		期末余额			
	账面余额	坏账准备	账面余额	坏账准备	计提比例	计提理由
按单项计提坏账准备	0.00	0.00	10,252,267.26	10,252,267.26	100.00%	债务人偿债能力不足
合计			10,252,267.26	10,252,267.26		

按组合计提坏账准备：14,972,528.37 元

单位：元

名称	期末余额		
	账面余额	坏账准备	计提比例
按信用风险组合计提坏账准备	26,174,121.74	14,972,528.37	57.20%
合计	26,174,121.74	14,972,528.37	

按预期信用损失一般模型计提坏账准备：

单位：元

坏账准备	第一阶段	第二阶段	第三阶段	合计
	未来 12 个月预期信用	整个存续期预期信用	整个存续期预期信用	

	损失	损失（未发生信用减值）	损失（已发生信用减值）	
2025年1月1日余额	3,431,623.82	6,257,370.94	11,939,492.66	21,628,487.42
2025年1月1日余额 在本期				
本期计提	693,235.05	-2,412,604.41	5,561,959.96	3,842,590.60
本期转销			249,403.80	249,403.80
其他变动	3,121.41	-2,263,927.54	2,263,927.54	3,121.41
2025年12月31日余额	4,127,980.28	1,580,838.99	19,515,976.36	25,224,795.63

其他说明：

本年其他变动金额中人民币 3,121.41 元系公司本年收购子公司郑州绿源形成。

损失准备本期变动金额重大的账面余额变动情况

适用 不适用

4) 本期计提、收回或转回的坏账准备情况

本期计提坏账准备情况：

单位：元

类别	期初余额	本期变动金额				期末余额
		计提	收回或转回	转销或核销	其他	
按单项计提坏账准备		7,988,339.72			2,263,927.54	10,252,267.26
按信用风险组合计提	21,628,487.42	-4,145,749.12		249,403.80	-2,260,806.13	14,972,528.37
合计	21,628,487.42	3,842,590.60		249,403.80	3,121.41	25,224,795.63

5) 本期实际核销的其他应收款情况

单位：元

项目	核销金额
按信用风险组合计提坏账准备	249,403.80

6) 按欠款方归集的期末余额前五名的其他应收款情况

单位：元

单位名称	款项的性质	期末余额	账龄	占其他应收款期末余额合计数的比例	坏账准备期末余额
深圳市新中水环保科技有限公司	股权转让款	10,252,267.26	3年至4年	28.15%	10,252,267.26
武汉百信控股集团有限公司	往来款	3,489,080.00	5年以上	9.58%	3,489,080.00
武汉百信药业有限公司	往来款	2,063,000.00	4年至5年	5.66%	1,930,951.30
青州源大食品有限公司	往来款	2,000,000.00	5年以上	5.49%	2,000,000.00
济南缙宝机电设	往来款	1,972,477.11	1年至2年	5.41%	221,114.68

备安装有限公司					
合计		19,776,824.37		54.29%	17,893,413.24

6、预付款项

(1) 预付款项按账龄列示

单位：元

账龄	期末余额		期初余额	
	金额	比例	金额	比例
1 年以内	13,204,387.28	74.90%	9,911,588.11	73.16%
1 至 2 年	1,111,485.34	6.30%	2,329,448.52	17.19%
2 至 3 年	2,015,493.55	11.43%	1,075,106.40	7.93%
3 年以上	1,298,665.24	7.37%	232,938.28	1.72%
合计	17,630,031.41		13,549,081.31	

(2) 按预付对象归集的期末余额前五名的预付款情况

单位：元

单位名称	年末余额	占预付款项年末余额合计数的比例 (%)
荆州市金誉圆祥环境科技有限公司	2,500,000.00	14.18
北京市燃气集团有限责任公司	2,205,329.82	12.51
中国石化销售股份有限公司天津石油分公司	803,787.65	4.56
安永华明会计师事务所（特殊普通合伙）	800,000.00	4.54
山东香驰粮油有限公司	631,337.40	3.58
合计	6,940,454.87	39.37

7、存货

公司是否需要遵守房地产行业的披露要求

否

(1) 存货分类

单位：元

项目	期末余额			期初余额		
	账面余额	存货跌价准备 或合同履约成 本减值准备	账面价值	账面余额	存货跌价准备 或合同履约成 本减值准备	账面价值
原材料	6,790,601.46		6,790,601.46	7,855,312.86		7,855,312.86
在产品	6,579,216.90	3,919,266.23	2,659,950.67	6,579,216.90	4,309,969.03	2,269,247.87
库存商品	32,867,192.93	9,073,421.80	23,793,771.13	31,995,748.48	3,315,226.11	28,680,522.37
周转材料	735,989.95		735,989.95	359,747.73		359,747.73
合同履约成本	6,548,758.26		6,548,758.26	11,454,844.49		11,454,844.49
合计	53,521,759.50	12,992,688.03	40,529,071.47	58,244,870.46	7,625,195.14	50,619,675.32

(2) 存货跌价准备和合同履约成本减值准备

单位：元

项目	期初余额	本期增加金额		本期减少金额		期末余额
		计提	其他	转回或转销	其他	
原材料		52,674.99		52,674.99		
在产品	4,309,969.03			390,702.80		3,919,266.23
库存商品	3,315,226.11	5,758,195.69				9,073,421.80
合计	7,625,195.14	5,810,870.68		443,377.79		12,992,688.03

按组合计提存货跌价准备

单位：元

组合名称	期末			期初		
	期末余额	跌价准备	跌价准备计提比例	期初余额	跌价准备	跌价准备计提比例
原材料	6,790,601.46			7,855,312.86		
在产品	6,579,216.90	3,919,266.23	59.57%	6,579,216.90	4,309,969.03	65.51%
库存商品	32,867,192.93	9,073,421.80	27.61%	31,995,748.48	3,315,226.11	10.36%
周转材料	735,989.95			359,747.73		
合同履约成本	6,548,758.26			11,454,844.49		
合计	53,521,759.50	12,992,688.03	24.28%	58,244,870.46	7,625,195.14	13.09%

按组合计提存货跌价准备的计提标准

存货以资产负债表日成本与可变现净值的孰低额计价，可变现净值按照在日常活动中，以预计售价减去进一步加工成本和预计销售费用以及相关税费后的净值确定。存货跌价准备转销系处置在产品或库存商品实现销售所致。

(3) 合同履约成本本期摊销金额的说明

合同履约成本本年确认的摊销金额为 4,513,505.04 元，年末账面价值根据流动性列示于存货。

8、其他流动资产

单位：元

项目	期末余额	期初余额
待抵扣/待认证进项税额	108,791,232.21	115,348,770.53
待摊费用	5,155,807.78	4,041,244.26
定增中介服务费	2,170,264.16	
预缴所得税	903,296.23	902,450.03
合同取得成本	374,147.40	403,085.40
未申报出口退税		5,270,221.81
合计	117,394,747.78	125,965,772.03

9、其他权益工具投资

单位：元

项目名称	期末余额	期初余额	本期计入其他综合收益的利得	本期计入其他综合收益的损失	本期末累计计入其他综合收益的利得	本期末累计计入其他综合收益的损失	本期确认的股利收入	指定为以公允价值计量且其变动计入其他综合收益的原

								因
成都达信成科技有限公司	2,000,000.00							
合计	2,000,000.00							

其他说明：

公司于 2025 年 12 月 11 日新增对成都达信成科技有限公司股权投资，持股比例为 1.9%，本公司将其指定为以公允价值计量且其变动计入其他综合收益的投资。

10、长期应收款

(1) 长期应收款情况

单位：元

项目	期末余额			期初余额			折现率区间
	账面余额	坏账准备	账面价值	账面余额	坏账准备	账面价值	
售后租回保证金	13,540,054.90		13,540,054.90	9,663,532.74		9,663,532.74	3.45%-5.85%
合计	13,540,054.90		13,540,054.90	9,663,532.74		9,663,532.74	

11、长期股权投资

单位：元

被投资单位	期初余额 (账面价值)	减值准备 期初余额	本期增减变动							期末余额 (账面价值)	减值准备 期末余额	
			追加投资	减少投资	权益法下确认的投资损益	其他综合收益调整	其他权益变动	宣告发放现金股利或利润	计提减值准备			其他
一、联营企业												
江西鲁高	253,330.51	263,576.99		256,734.97	3,404.46							
郑州绿源	66,703,981.74				1,117,688.51					-67,821,670.25		
北京数智			2,000,000.00		-1,390,877.29						609,122.71	
聚能东方					108,000.00			108,000.00				
小计	66,957,312.25	263,576.99	2,000,000.00	256,734.97	-161,784.32			108,000.00		-67,821,670.25	609,122.71	
合计	66,957,312.25	263,576.99	2,000,000.00	256,734.97	-161,784.32			108,000.00		-67,821,670.25	609,122.71	

可收回金额按公允价值减去处置费用后的净额确定

适用 不适用

可收回金额按预计未来现金流量的现值确定

适用 不适用

其他说明：

其他变动为本公司本年收购郑州绿源餐厨垃圾处理有限公司剩余 51%股权，自联营企业转出至合并范围内子公司。

12、投资性房地产

(1) 采用成本计量模式的投资性房地产

适用 不适用

(2) 采用公允价值计量模式的投资性房地产

适用 不适用

单位：元

项目	房屋、建筑物	土地使用权	在建工程	合计
一、期初余额	55,063,200.00			55,063,200.00
二、本期变动	-1,062,100.00			-1,062,100.00
公允价值变动	-1,062,100.00			-1,062,100.00
三、期末余额	54,001,100.00			54,001,100.00

13、固定资产

单位：元

项目	期末余额	期初余额
固定资产	1,013,961,108.07	967,861,563.72
固定资产清理		
合计	1,013,961,108.07	967,861,563.72

(1) 固定资产情况

单位：元

项目	房屋及建筑物	生产设备	供热管网	锅炉房	热力站	运输工具	办公设备及其他电子设备	合计
一、账面原值：								
1.期初余额	378,275,566.42	668,216,272.43	214,510,123.40	38,861,753.32	108,275,440.83	73,401,029.45	36,192,394.95	1,517,732,580.80
2.本期增加金额	42,324,612.00	99,227,480.47	3,297,299.84	493,780.26	5,311,640.39	24,128,483.52	2,276,679.41	177,059,975.89
1) 购置	348,548.91	1,657,500.84		493,780.26		8,021,472.60	1,016,118.51	11,537,421.12
2) 在建工程转入	41,976,063.09	97,569,979.63	3,297,299.84		5,311,640.39	16,107,010.92	1,260,560.90	165,522,554.77

3.本期减少金额	8,599,967.12	42,537,128.22				13,841,898.50	468,909.03	65,447,902.87
(1) 处置或报废	8,599,967.12	42,537,128.22				13,841,898.50	468,909.03	65,447,902.87
4.期末余额	412,000,211.30	724,906,624.68	217,807,423.24	39,355,533.58	113,587,081.22	83,687,614.47	38,000,165.33	1,629,344,653.82
二、累计折旧								
1.期初余额	62,943,513.79	252,757,615.61	78,331,124.88	12,899,881.00	73,857,245.14	34,869,057.64	22,239,939.27	537,898,377.33
2.本期增加金额	23,629,568.16	46,689,502.14	13,838,306.43	2,637,845.01	8,461,970.45	15,276,166.56	1,706,079.00	112,239,437.75
(1) 计提	23,629,568.16	46,689,502.14	13,838,306.43	2,637,845.01	8,461,970.45	15,276,166.56	1,706,079.00	112,239,437.75
3.本期减少金额	6,615,634.77	24,168,511.38				9,620,917.39	382,206.68	40,787,270.22
(1) 处置或报废	6,615,634.77	24,168,511.38				9,620,917.39	382,206.68	40,787,270.22
4.期末余额	79,957,447.18	275,278,606.37	92,169,431.31	15,537,726.01	82,319,215.59	40,524,306.81	23,563,811.59	609,350,544.86
三、减值准备								
1.期初余额	322,278.50	11,649,333.96					1,027.29	11,972,639.75
2.本期增加金额		6,122,520.66					2,014.26	6,124,534.92
(1) 计提		6,122,520.66					2,014.26	6,124,534.92
3.本期减少金额	322,278.50	11,738,853.73					3,041.55	12,064,173.78
(1) 处置或报废	322,278.50	11,738,853.73					3,041.55	12,064,173.78
4.期末余额		6,033,000.89						6,033,000.89
四、账面价值								
1.期末账面价值	332,042,764.12	443,595,017.42	125,637,991.93	23,817,807.57	31,267,865.63	43,163,307.66	14,436,353.74	1,013,961,108.07
2.期初账面价值	315,009,774.13	403,809,322.86	136,178,998.52	25,961,872.32	34,418,195.69	38,531,971.81	13,951,428.39	967,861,563.72

(2) 暂时闲置的固定资产情况

单位：元

项目	账面原值	累计折旧	减值准备	账面价值	备注
生产设备及其他	23,825,994.55	13,663,825.03	6,005,355.37	4,156,814.15	闲置

设备					
----	--	--	--	--	--

(3) 未办妥产权证书的固定资产情况

单位：元

项目	账面价值	未办妥产权证书的原因
房屋建筑物类	56,361,185.15	产权证书正在办理中

(4) 固定资产的减值测试情况

适用 不适用

可收回金额按公允价值减去处置费用后的净额确定

适用 不适用

单位：元

项目	账面价值	可收回金额	减值金额	公允价值和处置费用的确定方式	关键参数	关键参数的确定依据
油脂产品加工生产设备	6,131,538.63	4,100,500.00	2,031,038.63	参考同行业类似资产的最近交易价格	可比市场价格	经济使用年限、已使用年限、物理状态及经营维护状态
合计	6,131,538.63	4,100,500.00	2,031,038.63			

可收回金额按预计未来现金流量的现值确定

适用 不适用

14、在建工程

单位：元

项目	期末余额	期初余额
在建工程	50,277,253.31	189,195,070.69
合计	50,277,253.31	189,195,070.69

(1) 在建工程情况

单位：元

项目	期末余额			期初余额		
	账面余额	减值准备	账面价值	账面余额	减值准备	账面价值
天津明瑞废弃油脂精炼改扩建项目	41,568,084.77		41,568,084.77	39,131,964.12		39,131,964.12
石家庄驰奈餐厨二期项目				123,353,728.46		123,353,728.46
供热工程项目	3,435,738.56		3,435,738.56	2,346,934.65		2,346,934.65
天津碧海预处理水力制浆改造项目	2,457,849.78		2,457,849.78			
集团 IT 运维系统增补项目	1,123,177.72		1,123,177.72	768,019.81		768,019.81

武汉百信污水系统总氮达标改造项目	1,017,934.04		1,017,934.04		
武汉市汉口西部餐厨废弃物处置项目				23,199,937.03	23,199,937.03
零星工程	674,468.44		674,468.44	394,486.62	394,486.62
合计	50,277,253.31		50,277,253.31	189,195,070.69	189,195,070.69

(2) 重要在建工程项目本期变动情况

单位：元

项目名称	预算数	期初余额	本期增加金额	本期转入固定资产金额	本期其他减少金额	期末余额	工程累计投入占预算比例	工程进度	利息资本化累计金额	其中：本期利息资本化金额	本期利息资本化率	资金来源
石家庄驰奈餐厨二期项目	215,335,200.00	123,353,728.46	19,001,693.07	142,355,421.53			100.00%	100.00%	9,839,327.52	1,593,286.75	4.20%	金融机构贷款
天津明瑞废弃油脂精炼改扩建项目	152,868,700.00	39,131,964.12	2,436,120.65			41,568,084.77	27.19%	27.19%	2,063,412.37	2,063,412.37	4.50%	金融机构贷款
合计	368,203,900.00	162,485,692.58	21,437,813.72	142,355,421.53		41,568,084.77			11,902,739.89	3,656,699.12		

15、使用权资产

(1) 使用权资产情况

单位：元

项目	房屋及建筑物	土地使用权	仓储设备	机器设备	合计
一、账面原值					
1.期初余额	8,596,284.44	9,837,273.93	22,115,217.37	35,398,229.97	75,947,005.71
2.本期增加金额	2,327,748.01			617,327.29	2,945,075.30
(1) 新增租赁	2,327,748.01			617,327.29	2,945,075.30
3.本期减少金额	2,902,615.15	662,962.00	11,141,512.51		14,707,089.66
(1) 到期/处置	2,902,615.15	662,962.00	11,141,512.51		14,707,089.66
4.期末余额	8,021,417.30	9,174,311.93	10,973,704.86	36,015,557.26	64,184,991.35

二、累计折旧					
1.期初余额	2,262,191.30	2,781,520.87	5,142,382.53	6,964,628.91	17,150,723.61
2.本期增加金额	4,502,275.36	370,610.05	4,803,221.64	2,773,930.59	12,450,037.64
(1) 计提	4,502,275.36	370,610.05	4,803,221.64	2,773,930.59	12,450,037.64
3.本期减少金额	2,753,508.19	662,962.00			3,416,470.19
(1) 处置	2,753,508.19	662,962.00			3,416,470.19
4.期末余额	4,010,958.47	2,489,168.92	9,945,604.17	9,738,559.50	26,184,291.06
三、减值准备					
1.期初余额					
2.本期增加金额					
3.本期减少金额					
4.期末余额					
四、账面价值					
1.期末账面价值	4,010,458.83	6,685,143.01	1,028,100.69	26,276,997.76	38,000,700.29
2.期初账面价值	6,334,093.14	7,055,753.06	16,972,834.84	28,433,601.06	58,796,282.10

(2) 使用权资产的减值测试情况

适用 不适用

16、无形资产

(1) 无形资产情况

单位：元

项目	土地使用权	专利权	非专利技术	特许经营权	特许经营权-在建	商标使用权	软件	合计
一、账面原值								
1.期初余额	78,922,753.77	87,614,954.27		2,376,374.424.79	189,007,687.15	74,115.77	26,023,981.41	2,758,017,917.16
2.本期增加金额				390,388,297.53	22,414,522.75		16,364,113.07	429,166,933.35
(1) 购置				1,358,584.52	22,414,522.75		11,237,476.82	35,010,584.09
(2) 内部研发							5,126,636.25	5,126,636.25
(3) 企业合				206,018,073.69				206,018,073.69

并增加								
4) PPP 项目完工转入				183,011,639.32				183,011,639.32
3.本期减少金额		26,653,638.12		5,298,696.61	183,011,639.32		1,364,864.28	216,328,838.33
1) 处置		26,653,638.12		5,298,696.61			1,364,864.28	33,317,199.01
2) PPP 项目完工转出					183,011,639.32			183,011,639.32
4.期末余额	78,922,753.77	60,961,316.15		2,761,464,025.71	28,410,570.58	74,115.77	41,023,230.20	2,970,856,012.18
二、累计摊销								
1.期初余额	10,433,519.26	68,009,169.32		490,892,673.73		65,326.17	7,924,704.95	577,325,393.43
2.本期增加金额	1,677,398.52	2,410,610.98		118,044,808.83		-5,226.58	3,130,857.42	125,258,449.17
1) 计提	1,677,398.52	2,410,610.98		118,044,808.83		-5,226.58	3,130,857.42	125,258,449.17
3.本期减少金额		22,524,870.00		5,277,339.38			1,250,017.10	29,052,226.48
1) 处置		22,524,870.00		5,277,339.38			1,250,017.10	29,052,226.48
4.期末余额	12,110,917.78	47,894,910.30		603,660,143.18		60,099.59	9,805,545.27	673,531,616.12
三、减值准备								
1.期初余额								
2.本期增加金额								
3.本期减少金额								
4.期末余额								
四、账面价值								
1.期末账面价值	66,811,835.99	13,066,405.85		2,157,803,882.53	28,410,570.58	14,016.18	31,217,684.93	2,297,324,396.06
2.期初账面价值	68,489,234.51	19,605,784.95		1,885,481,751.06	189,007,687.15	8,789.60	18,099,276.46	2,180,692,523.73

本期末通过公司内部研发形成的无形资产占无形资产余额的比例 0.56%。

17、商誉

(1) 商誉账面原值

单位：元

被投资单位名称或形成商誉的事项	期初余额	本期增加		本期减少		期末余额
		企业合并形成的		处置		
新城热力	366,254,148.87					366,254,148.87
天津碧海	192,037,935.12					192,037,935.12
恒华佳业	18,973,245.77					18,973,245.77
昌泰油脂	13,199,107.90					13,199,107.90
合计	590,464,437.66					590,464,437.66

(2) 商誉减值准备

单位：元

被投资单位名称或形成商誉的事项	期初余额	本期增加		本期减少		期末余额
		计提		处置		
恒华佳业	18,973,245.77					18,973,245.77
合计	18,973,245.77					18,973,245.77

(3) 商誉的减值测试情况

企业合并取得的商誉已分配至下列资产组并对重要的资产组进行减值测试：

天津碧海环保技术咨询服务有限公司（“天津碧海资产组”和“天津德丰资产组”组合）；

北京新城热力有限公司（“新城热力资产组”）；

山东恒华佳业环保科技有限公司（“恒华佳业资产组”）；

青州市昌泰油脂有限公司（“青州昌泰资产组”）。

天津碧海资产组和天津德丰资产组组合

天津碧海资产组主要由环保无害化处理以及油脂产品加工和销售业务构成，与购买日所确定的资产组组合一致。可收回金额按照资产组组合的预计未来现金流量的现值确定。关于天津碧海资产组，根据管理层批准的5年期财务预测，预测期收入增长率和利润率分别是0.00%至8.71%和19.77%至27.59%。用于推断稳定期收入增长率和利润率分别是0.00%和27.65%至28.99%（2024年：0.00%和20.96%至23.33%）。未来现金流量适用的折现率是8.88%（2024年：8.69%）。关于天津德丰资产组，根据管理层批准的5年期财务预测，预测期收入增长率和利润率分别是0.00%至3.82%和3.33%至20.90%。用于推断期稳定收入增长率和利润率分别是0.00%和21.56%至38.26%（2024年：0.00%和27.23%至50.91%）。未来现金流量适用的折现率是8.90%（2024年：8.69%）。

新城热力资产组

新城热力资产组主要由供暖业务构成，与购买日所确定的资产组组合一致。可收回金额按照资产组的预计未来现金流量的现值确定。根据管理层批准的5年期财务预测，预测期收入增长率和利润率分别是-1.92%至9.75%和11.48%至14.50%。

用于推断稳定期收入增长率和利润率分别是-0.21%至1.51%和13.54%至14.89%（2024年：-0.21%至0.62%和19.83%至26.06%）。未来现金流量适用的折现率是8.67%（2024年：8.79%）。

昌泰油脂资产组

昌泰油脂资产组主要由油脂产品加工和销售业务构成，与购买日所确定的资产组一致。可收回金额按照资产组的预计未来现金流量的现值确定。根据管理层批准的5年期财务预测，预测期收入增长率和利润率分别是-33.71%至0.00%和2.81%至3.11%（2024年：0.01%至44.29%和1.40%至1.61%）。用于推断稳定期该资产组收入增长率和利润率分别是0.00%和2.81%（2024年：0.00%和1.40%）。未来现金流量适用的折现率是9.01%（2024年：8.55%）。

以下说明了进行商誉减值测试时作出的关键假设：

预测期收入增长率--预算收入以历史数据及管理层对未来市场的预计为基准。

预测期利润率--预算毛利率是根据历史年度的平均毛利率及市场发展预测确定。

折现率--采用可反映相关单位的特定风险的税前折现率。

市场发展情况的关键假设值与外部信息来源一致。

18、长期待摊费用

单位：元

项目	期初余额	本期增加金额	本期摊销金额	其他减少金额	期末余额
老旧二次管网改造	17,040,581.91	14,174,230.95	8,858,387.11		22,356,425.75
办公室装修	21,825,126.70	266,845.32	3,075,986.34		19,015,985.68
技改工程	65,556,375.42	13,073,518.75	11,038,808.77		67,591,085.40
其他	439,264.97	698,966.66	143,058.14		995,173.49
合计	104,861,349.00	28,213,561.68	23,116,240.36		109,958,670.32

19、递延所得税资产/递延所得税负债

（1）未经抵销的递延所得税资产

单位：元

项目	期末余额		期初余额	
	可抵扣暂时性差异	递延所得税资产	可抵扣暂时性差异	递延所得税资产
资产减值准备	151,608,071.99	32,895,981.79	115,570,022.42	26,630,106.89
内部交易未实现利润	133,344,369.92	23,994,407.38	118,166,075.09	21,550,663.59
可抵扣亏损	45,615,980.18	9,868,978.95	61,764,340.17	13,504,443.53
预计负债	47,698,189.26	7,462,005.34	32,588,855.48	5,589,691.74
投资性房地产公允价值变动	9,832,664.43	2,458,166.11	8,770,553.88	2,192,638.47
递延收益	32,032,346.21	6,275,516.81	29,487,856.00	6,323,143.49
租赁负债	5,765,914.16	1,248,083.10	20,284,304.25	4,961,625.57
合计	425,897,536.15	84,203,139.48	386,632,007.29	80,752,313.28

（2）未经抵销的递延所得税负债

单位：元

项目	期末余额	期初余额
----	------	------

	应纳税暂时性差异	递延所得税负债	应纳税暂时性差异	递延所得税负债
非同一控制企业合并资产评估增值	311,721,178.55	60,323,583.25	350,156,372.64	66,063,722.10
固定资产摊销年限与税法差异	43,010,944.17	9,684,140.58	34,952,649.48	8,483,481.73
使用权资产	5,610,286.03	1,198,621.46	23,399,006.06	5,714,136.26
合计	360,342,408.75	71,206,345.29	408,508,028.18	80,261,340.09

(3) 以抵销后净额列示的递延所得税资产或负债

单位：元

项目	递延所得税资产和负债期末互抵金额	抵销后递延所得税资产或负债期末余额	递延所得税资产和负债期初互抵金额	抵销后递延所得税资产或负债期初余额
递延所得税资产	-38,070,811.64	46,132,327.84	-42,618,216.89	38,134,096.39
递延所得税负债	-38,070,811.64	33,135,533.65	-42,618,216.89	37,643,123.20

(4) 未确认递延所得税资产明细

单位：元

项目	期末余额	期初余额
可抵扣暂时性差异	61,826,570.63	83,171,209.68
可抵扣亏损	338,172,831.70	291,189,462.57
合计	399,999,402.33	374,360,672.25

(5) 未确认递延所得税资产的可抵扣亏损将于以下年度到期

单位：元

年份	期末金额	期初金额	备注
2025 年		18,599,212.61	
2026 年	28,111,711.09	28,111,711.09	
2027 年	45,919,381.53	46,739,959.15	
2028 年	81,837,505.17	88,976,417.63	
2029 年	89,075,978.93	108,762,162.09	
2030 年及以后	93,228,254.98		
合计	338,172,831.70	291,189,462.57	

20、其他非流动资产

单位：元

项目	期末余额			期初余额		
	账面余额	减值准备	账面价值	账面余额	减值准备	账面价值
合同取得成本	3,984,944.15		3,984,944.15	4,268,027.05		4,268,027.05
应收金宇房产及子公司往来款	237,976,173.29	108,913,892.05	129,062,281.24	237,976,173.29	99,886,973.05	138,089,200.24
支付的工程设备相关款项	36,075,552.83		36,075,552.83	55,502,432.87		55,502,432.87
预付股转款				13,985,285.26		13,985,285.26

合计	278,036,670.27	108,913,892.05	169,122,778.22	311,731,918.47	99,886,973.05	211,844,945.42
----	----------------	----------------	----------------	----------------	---------------	----------------

其他非流动资产坏账准备的变动如下：

项目	年初余额	本年计提	本年收回或转回	年末余额
其他非流动资产坏账准备	99,886,973.05	9,026,919.00	-	108,913,892.05

21、所有权或使用权受到限制的资产

单位：元

项目	期末				期初			
	账面余额	账面价值	受限类型	受限情况	账面余额	账面价值	受限类型	受限情况
货币资金	74,621,814.74	74,621,814.74	保证金	保证金	50,853,788.39	50,853,788.39	保证金	保证金
固定资产（注1）	1,376,806,204.17	849,929,837.20	抵押/质押	长期借款及融资租赁抵押/质押	1,095,809,825.79	823,592,279.77	抵押/质押	长期借款及融资租赁抵押/质押
无形资产（注1）	1,190,323,032.26	866,888,003.27	抵押/质押	长期借款、融资租赁以及为自身债务提供担保将无形资产抵押/质押	1,112,519,387.81	808,147,609.65	抵押/质押	长期借款、融资租赁以及为自身债务提供担保将无形资产抵押/质押
应收账款	329,746,620.67	280,533,151.13	质押	长期借款、融资租赁以及为自身债务提供担保将应收账款质押	297,137,292.59	250,601,576.09	质押	长期借款、融资租赁以及为自身债务提供担保将应收账款质押
投资性房地产	31,028,700.00	31,028,700.00	抵押/质押	短期借款抵押/质押	31,202,000.00	31,202,000.00	抵押/质押	短期借款抵押/质押
长期待摊费用	47,891,633.91	13,492,274.20	抵押/质押	融资租赁抵押/质押	41,676,096.77	15,060,099.79	抵押/质押	融资租赁抵押/质押
在建工程（注1）					125,899,516.81	125,899,516.81	抵押/质押	长期借款及融资租赁抵押/质押
合计	3,050,418,005.75	2,116,493,780.54			2,755,097,908.16	2,105,356,870.50		

其他说明：

用于抵押的无形资产于2025年度的摊销额为77,184,989.68元（2024年度：68,822,879.77元）。

注1：在建工程受限金额、固定资产受限金额、无形资产受限金额以单体法人合同金额为准计算。

于2025年12月31日，本公司将持有保绿特100%股权、驰奈威德100%股权、武汉十方100%股权、济南十方100%股权、恒华佳业80%股权、太原天润100.00%股权、新城热力36.98%股权、北京驰奈100%股权等为质押物，向银行取得借款，详见附注七、31。

于2025年12月31日，本公司以子公司天津明瑞、昌泰油脂等对子公司天津奥能的应收账款为质押物，向山高云创取得保理融资款项，详见附注十四、5、（3）。

22、短期借款

（1）短期借款分类

单位：元

项目	期末余额	期初余额
抵押借款	60,000,000.00	70,000,000.00
保证借款	490,800,000.00	400,965,846.56
信用借款	175,390,000.00	197,300,000.00
保理融资	254,500,000.00	210,000,000.00
应计利息	2,624,096.45	3,526,194.43
合计	983,314,096.45	881,792,040.99

短期借款分类的说明：

于2025年12月31日，本公司无逾期借款。

23、应付票据

单位：元

种类	期末余额	期初余额
银行承兑汇票	64,400,000.00	43,353,788.39
合计	64,400,000.00	43,353,788.39

本期末已到期未支付的应付票据总额为 0.00 元。

24、应付账款

（1）应付账款列示

单位：元

项目	期末余额	期初余额
应付材料/服务采购款	181,666,742.93	227,017,805.59
合计	181,666,742.93	227,017,805.59

（2）账龄超过 1 年或逾期的重要应付账款

单位：元

项目	期末余额	未偿还或结转的原因
四川省崇州市大划建筑工程有限公司	7,686,846.86	项目尚未到达结算时点
合计	7,686,846.86	

25、其他应付款

单位：元

项目	期末余额	期初余额
应付股利	1,201,116.32	1,201,116.32
其他应付款	198,790,917.96	320,493,430.66
合计	199,992,034.28	321,694,546.98

(1) 应付股利

单位：元

项目	期末余额	期初余额
普通股股利	1,201,116.32	1,201,116.32
合计	1,201,116.32	1,201,116.32

(2) 其他应付款

1) 按款项性质列示其他应付款

单位：元

项目	期末余额	期初余额
长期资产购置款	129,475,311.67	141,308,235.41
非关联方往来款	20,163,399.48	23,981,990.30
保证金押金	19,212,277.32	14,699,034.21
股权转让款	17,315,054.90	64,514,558.37
关联方往来款	9,654,412.08	6,915,396.97
股权激励回购义务		25,756,536.00
其他	2,970,462.51	43,317,679.40
合计	198,790,917.96	320,493,430.66

2) 账龄超过 1 年或逾期的重要其他应付款

单位：元

项目	期末余额	未偿还或结转的原因
大连力达环境工程有限公司	12,560,000.00	未到结算时点
苏华建设集团有限公司	12,137,471.92	未到结算时点
四川省崇州市大划建筑工程有限公司	10,098,218.16	未到结算时点
合计	34,795,690.08	

26、合同负债

单位：元

项目	期末余额	期初余额
预收供暖费	106,640,991.59	97,632,293.97
预收货款	1,109,797.18	2,138,710.65
合计	107,750,788.77	99,771,004.62

27、应付职工薪酬

(1) 应付职工薪酬列示

单位：元

项目	期初余额	本期增加	本期减少	期末余额
一、短期薪酬	39,260,397.25	234,345,896.63	228,524,919.36	45,081,374.52
二、离职后福利-设定提存计划	112,086.70	23,214,956.92	23,250,808.85	76,234.77
三、辞退福利	900,522.27	3,277,675.98	3,322,706.99	855,491.26
合计	40,273,006.22	260,838,529.53	255,098,435.20	46,013,100.55

(2) 短期薪酬列示

单位：元

项目	期初余额	本期增加	本期减少	期末余额
1、工资、奖金、津贴和补贴	38,254,258.81	199,101,984.71	194,083,891.90	43,272,351.62
2、职工福利费	106,097.14	10,008,691.60	10,019,518.60	95,270.14
3、社会保险费	145,827.11	13,887,723.04	13,907,000.52	126,549.63
其中：医疗保险费	130,522.19	12,705,072.80	12,722,519.79	113,075.20
工伤保险费	15,304.92	1,173,822.52	1,175,653.01	13,474.43
生育保险费		8,827.72	8,827.72	
4、住房公积金	24,122.15	9,620,517.79	9,620,517.79	24,122.15
5、工会经费和职工教育经费	730,092.04	1,726,979.49	893,990.55	1,563,080.98
合计	39,260,397.25	234,345,896.63	228,524,919.36	45,081,374.52

(3) 设定提存计划列示

单位：元

项目	期初余额	本期增加	本期减少	期末余额
1、基本养老保险	96,775.87	22,366,762.52	22,401,827.28	61,711.11
2、失业保险费	15,310.83	848,194.40	848,981.57	14,523.66
合计	112,086.70	23,214,956.92	23,250,808.85	76,234.77

28、应交税费

单位：元

项目	期末余额	期初余额
增值税	7,694,549.14	4,469,268.38
企业所得税	10,157,913.91	8,589,962.15
个人所得税	770,341.62	1,212,339.26
城市维护建设税	295,145.10	377,521.20
房产税	3,180,228.48	381,545.33
印花税	530,720.69	835,766.80

教育费附加	129,726.72	169,955.31
地方教育费附加	107,593.66	113,305.53
土地使用税	328,188.04	297,554.16
其他	435,317.35	309,010.00
合计	23,629,724.71	16,756,228.12

29、一年内到期的非流动负债

单位：元

项目	期末余额	期初余额
一年内到期的长期借款	129,414,770.90	156,282,076.39
一年内到期的长期应付款	264,857,973.86	196,153,571.24
一年内到期的租赁负债	2,098,610.67	12,408,193.06
一年内到期的长期借款利息	1,019,871.43	1,371,128.42
合计	397,391,226.86	366,214,969.11

30、其他流动负债

单位：元

项目	期末余额	期初余额
待转销项税	2,166,445.15	2,109,844.84
未终止确认的票据	878,553.15	
合计	3,044,998.30	2,109,844.84

31、长期借款

(1) 长期借款分类

单位：元

项目	期末余额	期初余额
质押借款	796,130,815.90	887,161,786.72
抵押借款	9,980,000.00	
保证借款	83,600,000.00	91,600,000.00
合计	889,710,815.90	978,761,786.72

其他说明，包括利率区间：

于 2025 年 12 月 31 日，上述借款的年利率为 2.35%至 4.50%（2024 年 12 月 31 日：2.80%至 6.30%）。

32、租赁负债

单位：元

项目	期末余额	期初余额
应付租赁款	1,502,908.54	8,199,115.63
合计	1,502,908.54	8,199,115.63

33、长期应付款

单位：元

项目	期末余额	期初余额
长期应付款	786,193,718.87	640,938,158.38
专项应付款	3,478,664.19	3,478,664.19
合计	789,672,383.06	644,416,822.57

(1) 按款项性质列示长期应付款

单位：元

项目	期末余额	期初余额
售后租回	786,193,718.87	640,938,158.38

(2) 专项应付款

单位：元

项目	期初余额	本期增加	本期减少	期末余额	形成原因
新产品开发	140,000.00			140,000.00	
拆迁补偿款	3,338,664.19			3,338,664.19	
合计	3,478,664.19			3,478,664.19	

34、预计负债

单位：元

项目	期末余额	期初余额	形成原因
未决诉讼	2,389,642.40	2,389,642.40	
其他	881,735.72	892,167.77	
特许经营项目后续支出	51,847,940.85	33,937,826.83	特许经营项目后续支出为公司为使所运营的 PPP 项目合同资产在运营期间保持一定的服务能力或在移交给合同授予方之前保持一定的使用状态而预计将要发生的支出，按照履行相关现时义务所需支出的最佳估计数进行初始计量。 变动较大主要为本年公司收购子公司郑州绿源所致。
滞纳金	80,351.74	65,324.41	
合计	55,199,670.71	37,284,961.41	

35、递延收益

单位：元

项目	期初余额	本期增加	本期减少	期末余额	形成原因
政府补助	23,352,634.13	3,664,723.84	2,401,715.66	24,615,642.31	政府拨款
预收管网使用费	31,382,034.22	9,700,098.22	7,487,480.38	33,594,652.06	公共设施配套
合计	54,734,668.35	13,364,822.06	9,889,196.04	58,210,294.37	--

36、股本

单位：元

	期初余额	本次变动增减(+、-)					期末余额
		发行新股	送股	公积金转股	其他	小计	
股份总数	470,851,221.00				-4,555,068.00	-4,555,068.00	466,296,153.00

其他说明：

2025 年度，本公司对已获授予但尚未解锁的限制性股票进行回购注销，减少股本总数 4,555,068.00 股。

37、资本公积

单位：元

项目	期初余额	本期增加	本期减少	期末余额
资本溢价（股本溢价）	966,966,578.05		34,493,317.71	932,473,260.34
其他资本公积	24,740,021.24			24,740,021.24
合计	991,706,599.29		34,493,317.71	957,213,281.58

其他说明，包括本期增减变动情况、变动原因说明：

1、2025 年度，本公司对已获授予但尚未解锁的限制性股票进行回购注销，导致资本公积减少 21,201,468.00 元，详见附注七、36 及附注七、38。

2、2025 年 7 月，购买恒华佳业少数股东股权，导致本公司资本公积减少 13,291,849.71 元。

38、库存股

单位：元

项目	期初余额	本期增加	本期减少	期末余额
股权激励回购	25,756,536.00		25,756,536.00	
合计	25,756,536.00		25,756,536.00	

其他说明，包括本期增减变动情况、变动原因说明：

2025 年度，本公司对已获授予但尚未解锁的限制性股票进行回购注销，减少库存股合计 25,756,536.00 元。

39、其他综合收益

单位：元

项目	期初余额	本期发生额						期末余额
		本期所得税前发生额	减：前期计入其他综合收益当期转入损益	减：前期计入其他综合收益当期转入留存收益	减：所得税费用	税后归属于母公司	税后归属于少数股东	
一、将重分类进损益的其他综合收益	-13,753.97	-29,572.39				-29,572.39		-43,326.36
外币	-13,753.97	-29,572.39				-29,572.39		-43,326.36

财务报表折算差额								
其他综合收益合计	-13,753.97	-29,572.39				-29,572.39		-43,326.36

40、专项储备

单位：元

项目	期初余额	本期增加	本期减少	期末余额
安全生产费		94,799.59	83,791.86	11,007.73
合计		94,799.59	83,791.86	11,007.73

41、盈余公积

单位：元

项目	期初余额	本期增加	本期减少	期末余额
法定盈余公积	51,130,542.01	764,785.82		51,895,327.83
合计	51,130,542.01	764,785.82		51,895,327.83

盈余公积说明，包括本期增减变动情况、变动原因说明：

根据公司法、本公司章程的规定，本公司按当年弥补亏损后的净利润的 10%提取法定盈余公积金。法定盈余公积累计额为本公司注册资本 50%以上的，可不再提取。本公司在提取法定盈余公积金后，可提取任意盈余公积金。经批准，任意盈余公积金可用于弥补以前年度亏损或增加股本。

42、未分配利润

单位：元

项目	本期	上期
调整前上期末未分配利润	-59,110,393.39	-72,148,037.88
调整后期初未分配利润	-59,110,393.39	-72,148,037.88
加：本期归属于母公司所有者的净利润	30,298,608.15	13,037,644.49
减：提取法定盈余公积	764,785.82	
期末未分配利润	-29,576,571.06	-59,110,393.39

调整期初未分配利润明细：

- 1) 由于《企业会计准则》及其相关新规定进行追溯调整，影响期初未分配利润 0.00 元。
- 2) 由于会计政策变更，影响期初未分配利润 0.00 元。
- 3) 由于重大会计差错更正，影响期初未分配利润 0.00 元。
- 4) 由于同一控制导致的合并范围变更，影响期初未分配利润 0.00 元。
- 5) 其他调整合计影响期初未分配利润 0.00 元。

43、营业收入和营业成本

单位：元

项目	本期发生额	上期发生额
----	-------	-------

	收入	成本	收入	成本
主营业务	1,441,377,525.48	1,090,402,511.10	1,446,825,530.23	1,169,498,256.10
其他业务	5,192,336.89	2,632,626.65	2,246,626.07	1,189,849.14
合计	1,446,569,862.37	1,093,035,137.75	1,449,072,156.30	1,170,688,105.24

公司报告期内经审计利润总额、净利润、扣除非经常性损益后的净利润三者孰低为负值

是 否

营业收入、营业成本的分解信息：

单位：元

合同分类	分部 1		合计	
	营业收入	营业成本	营业收入	营业成本
业务类型	1,446,569,862.37	1,093,035,137.75	1,446,569,862.37	1,093,035,137.75
其中：				
油脂产品加工和销售	742,561,047.19	529,278,235.88	742,561,047.19	529,278,235.88
环保无害化处理	366,927,043.70	308,247,515.67	366,927,043.70	308,247,515.67
供暖业务	311,809,387.04	235,673,956.99	311,809,387.04	235,673,956.99
节能环保装备与配套工程	20,080,047.55	17,202,802.56	20,080,047.55	17,202,802.56
其他	5,192,336.89	2,632,626.65	5,192,336.89	2,632,626.65
按经营地区分类	1,446,569,862.37	1,093,035,137.75	1,446,569,862.37	1,093,035,137.75
其中：				
中国大陆	1,185,882,844.78	907,683,171.33	1,185,882,844.78	907,683,171.33
境外	260,687,017.59	185,351,966.42	260,687,017.59	185,351,966.42
按商品转让的时间分类	1,446,569,862.37	1,093,035,137.75	1,446,569,862.37	1,093,035,137.75
其中：				
在某一时点确认收入	762,117,441.08	548,565,163.43	762,117,441.08	548,565,163.43
在某一时段内确认收入	684,452,421.29	544,469,974.32	684,452,421.29	544,469,974.32
按销售渠道分类	1,446,569,862.37	1,093,035,137.75	1,446,569,862.37	1,093,035,137.75
其中：				
直销	1,446,569,862.37	1,093,035,137.75	1,446,569,862.37	1,093,035,137.75
合计	1,446,569,862.37	1,093,035,137.75	1,446,569,862.37	1,093,035,137.75

与履约义务相关的信息：

项目	履行履约义务的时间	重要的支付条款	公司承诺转让商品的性质	是否为主要责任人	公司承担的预期将退还给客户的款项	公司提供的质量保证类型及相关义务
油脂产品加工和销售	交付产品时	通常在交付前预付部分款项，交付后支付全部款项或剩余款项	自行向客户提供商品	是	无	不适用
供暖业务	在提供服务的时间范围内	通常为预付当季全部供暖费用	自行向客户提供服务	是	无	保证类质保
环保无害化处理	在提供服务的时间范围内	通常按月结算处理费	自行向客户提供服务	是	无	不适用
节能环保装备与配套工程	在提供服务的时间范围内	通常在签订合同后预付部分	自行向客户提供商品及服务	是	无	保证类质保

		款项，验收通过后支付大部分款项，质保期满后支付质保金				
--	--	----------------------------	--	--	--	--

其他说明：

与分摊至剩余履约义务的交易价格相关的信息：

本报告期末已签订合同、但尚未履行或尚未履行完毕的履约义务所对应的收入金额为 114,171,387.67 元，其中，114,171,387.67 元预计将于 2026 年度确认收入。

44、税金及附加

单位：元

项目	本期发生额	上期发生额
城市维护建设税	2,815,505.30	1,104,938.93
教育费附加	1,336,538.41	455,333.84
房产税	5,227,089.33	4,681,797.39
土地使用税	2,260,702.93	2,635,975.04
印花税	1,815,807.00	2,415,981.05
地方教育附加	891,001.36	497,810.02
其他	537,878.55	654,007.64
合计	14,884,522.88	12,445,843.91

45、管理费用

单位：元

项目	本期发生额	上期发生额
职工薪酬	76,626,033.40	81,907,411.86
咨询服务费	17,702,331.96	16,117,355.42
折旧摊销费	17,264,744.54	17,857,415.91
业务招待费	5,562,172.03	6,637,843.85
差旅交通费	4,785,587.07	4,719,900.46
办公费	4,203,240.28	3,450,095.47
租赁物业费	2,093,988.95	3,333,486.78
保险费	137,634.04	76,573.27
其他	391,072.37	431,854.15
合计	128,766,804.64	134,531,937.17

46、销售费用

单位：元

项目	本期发生额	上期发生额
职工薪酬	701,971.17	1,490,968.99
咨询服务费	175,935.31	201,096.81
业务招待费	94,864.23	324,207.59
代理费	300.00	161,590.09
其他	19,170.77	197,297.49
合计	992,241.48	2,375,160.97

47、研发费用

单位：元

项目	本期发生额	上期发生额
职工薪酬	1,720,305.07	2,139,868.66
咨询服务费	249,412.70	3,465.63
折旧及摊销		45,031.31
其他		1,704.03
合计	1,969,717.77	2,190,069.63

48、财务费用

单位：元

项目	本期发生额	上期发生额
利息支出	129,192,186.58	140,511,078.67
利息收入	-1,291,771.46	-1,280,342.52
利息资本化金额	-5,952,906.48	-16,592,601.43
手续费	1,015,417.86	809,510.78
汇兑损益	955.30	-1,516,856.77
其他	788,194.56	1,967,741.03
合计	123,752,076.36	123,898,529.76

49、其他收益

单位：元

产生其他收益的来源	本期发生额	上期发生额
与日常活动相关的政府补助	3,455,817.38	3,777,122.84
增值税即征即退返还	33,228,072.56	29,963,201.47
代扣个人所得税手续费返还	409,000.87	486,724.85
合计	37,092,890.81	34,227,049.16

50、公允价值变动收益

单位：元

产生公允价值变动收益的来源	本期发生额	上期发生额
按公允价值计量的投资性房地产	-1,062,100.00	-1,637,389.43
合计	-1,062,100.00	-1,637,389.43

51、投资收益

单位：元

项目	本期发生额	上期发生额
权益法核算的长期股权投资收益	-161,784.32	-404,894.58
处置长期股权投资产生的投资收益		36,327.65
合计	-161,784.32	-368,566.93

52、信用减值损失

单位：元

项目	本期发生额	上期发生额
应收账款坏账损失	-33,148,116.40	-7,982,159.89
其他应收款坏账损失	-3,842,590.60	-1,152,591.59
合计	-36,990,707.00	-9,134,751.48

53、资产减值损失

单位：元

项目	本期发生额	上期发生额
一、存货跌价损失及合同履约成本减值损失	-5,420,167.88	-155,860.49
二、固定资产减值损失	-6,124,534.92	
三、商誉减值损失		-18,973,245.77
四、合同资产减值损失	-228,531.98	-388,777.50
五、其他	-9,026,919.00	-6,410,127.83
合计	-20,800,153.78	-25,928,011.59

54、资产处置收益

单位：元

资产处置收益的来源	本期发生额	上期发生额
无形资产处置损益	42,115.76	-191,615.96
使用权资产处置损益	-374,582.33	706,002.60
固定资产处置损益	438,358.31	411,585.03
合计	105,891.74	925,971.67

55、营业外收入

单位：元

项目	本期发生额	上期发生额	计入当期非经常性损益的金额
收购对价调整等收益	6,587,960.12	51,179,938.99	6,587,960.12
非流动资产报废利得	187,045.36	100,554.58	187,045.36
违约、赔偿、罚款等收入	143,809.83	81,574.01	143,809.83
无需支付的滞纳金冲回	65,499.99	59,518.38	65,499.99
其他	844,736.54	2,769,809.78	844,736.54
合计	7,829,051.84	54,191,395.74	7,829,051.84

56、营业外支出

单位：元

项目	本期发生额	上期发生额	计入当期非经常性损益的金额
对外捐赠	112,532.00	11,348.30	112,532.00
非流动资产毁损报废损失	10,557,939.38	3,081,215.61	10,557,939.38

违约金、赔偿金、滞纳金等支出	7,187,431.96	42,654,352.66	7,187,431.96
其他	635,490.53	2,212,430.64	635,490.53
合计	18,493,393.87	47,959,347.21	18,493,393.87

57、所得税费用

(1) 所得税费用表

单位：元

项目	本期发生额	上期发生额
当期所得税费用	34,298,243.54	24,549,613.68
递延所得税费用	-8,556,562.45	-19,903,615.12
合计	25,741,681.09	4,645,998.56

(2) 会计利润与所得税费用调整过程

单位：元

项目	本期发生额
利润总额	50,689,056.91
按法定/适用税率计算的所得税费用	12,672,264.23
子公司适用不同税率的影响	-4,880,275.09
调整以前期间所得税的影响	-691,984.64
非应税收入的影响	-7,845,275.67
不可抵扣的成本、费用和损失的影响	3,518,519.48
使用前期未确认递延所得税资产的可抵扣亏损的影响	-3,216,623.18
本期未确认递延所得税资产的可抵扣暂时性差异或可抵扣亏损的影响	24,786,397.84
研发费用加计扣除	-177,598.62
税率变动对期初递延所得税余额的影响	555,382.16
其他	1,020,874.58
所得税费用	25,741,681.09

其他说明：

公司所得税按在中国境内取得的估计应纳税所得额及适用税率计提。

58、其他综合收益

详见附注七、39、其他综合收益。

59、现金流量表项目

(1) 与经营活动有关的现金

收到的其他与经营活动有关的现金

单位：元

项目	本期发生额	上期发生额
----	-------	-------

押金保证金	31,341,758.50	17,658,595.05
政府补助	4,718,825.56	2,687,803.18
利息收入	1,291,771.46	1,280,342.52
其他	13,272,108.17	9,562,750.27
合计	50,624,463.69	31,189,491.02

支付的其他与经营活动有关的现金

单位：元

项目	本期发生额	上期发生额
费用支出	36,088,751.58	23,481,608.17
押金保证金	15,047,572.09	15,735,303.85
银行手续费	1,803,612.42	2,777,251.81
赔偿款及滞纳金	6,635,454.49	450,263.76
其他	9,281,989.40	3,815,807.25
合计	68,857,379.98	46,260,234.84

(2) 与投资活动有关的现金

收到的其他与投资活动有关的现金

单位：元

项目	本期发生额	上期发生额
取得子公司净现金流入		27,455,674.38
合计		27,455,674.38

支付的其他与投资活动有关的现金

单位：元

项目	本期发生额	上期发生额
处置子公司净现金流出	1,300,000.00	
合计	1,300,000.00	

(3) 与筹资活动有关的现金

收到的其他与筹资活动有关的现金

单位：元

项目	本期发生额	上期发生额
售后租回融资租赁款	603,653,893.99	5,148,000.00
保理业务	262,000,000.00	330,000,000.00
信用证保证金收回	7,500,000.00	
售后租回融资租赁保证金收回		600,000.00
合计	873,153,893.99	335,748,000.00

支付的其他与筹资活动有关的现金

单位：元

项目	本期发生额	上期发生额
归还非金融机构借款	477,636,211.08	327,904,608.66
偿还融资租赁款	399,375,607.51	246,377,455.28
租赁支出	8,462,212.42	13,406,257.47
信用证保证金	10,617,000.00	
回购库存股	25,756,536.00	

定增中介服务费	2,170,264.16	
融资租赁保证金	1,726,522.16	100,000.00
合计	925,744,353.33	587,788,321.41

筹资活动产生的各项负债变动情况

适用 不适用

单位：元

项目	期初余额	本期增加		本期减少		期末余额
		现金变动	非现金变动	现金变动	非现金变动	
短期借款	881,792,040.99	1,313,145,303.89	41,817,887.91	1,253,441,136.34		983,314,096.45
其他应付款	63,556,549.84		55,316,315.02	118,872,864.86		
长期借款（包含一年内到期）	1,136,414,991.53	44,870,800.00	39,299,927.26	200,440,260.56		1,020,145,458.23
租赁负债（包含一年内到期）	20,607,308.69		2,945,075.30	8,462,212.42	11,488,652.36	3,601,519.21
长期应付款（包含一年内到期）	840,570,393.81	603,653,893.99	55,490,399.34	440,184,330.22	5,000,000.00	1,054,530,356.92
合计	2,942,941,284.86	1,961,669,997.88	194,869,604.83	2,021,400,804.40	16,488,652.36	3,061,591,430.81

60、现金流量表补充资料

（1）现金流量表补充资料

单位：元

补充资料	本期金额	上期金额
1. 将净利润调节为经营活动现金流量		
净利润	24,947,375.82	2,612,860.99
加：资产减值准备	57,790,860.78	35,062,763.07
固定资产折旧、油气资产折耗、生产性生物资产折旧	112,239,437.75	92,930,105.97
使用权资产折旧	12,450,037.64	17,305,621.86
无形资产摊销	125,258,449.17	106,912,205.71
长期待摊费用摊销	23,116,240.36	16,395,652.75
处置固定资产、无形资产和其他长期资产的损失（收益以“—”号填列）	-105,891.74	-925,971.67
固定资产报废损失（收益以“—”号填列）	10,370,894.02	2,980,661.03
公允价值变动损失（收益以“—”号填列）	1,062,100.00	1,637,389.43
财务费用（收益以“—”号填列）	123,239,280.10	123,918,477.24
投资损失（收益以“—”号填列）	161,784.32	368,566.93

递延所得税资产减少（增加以“—”号填列）	-4,048,972.90	-6,145,416.88
递延所得税负债增加（减少以“—”号填列）	-4,507,589.55	-13,755,563.18
存货的减少（增加以“—”号填列）	4,956,126.08	7,031,730.87
经营性应收项目的减少（增加以“—”号填列）	-74,527,417.74	27,330,102.46
经营性应付项目的增加（减少以“—”号填列）	-15,461,209.02	-39,773,819.53
其他		
经营活动产生的现金流量净额	396,941,505.09	373,885,367.05
2. 不涉及现金收支的重大投资和筹资活动		
债务转为资本		
一年内到期的可转换公司债券		
融资租入固定资产		
3. 现金及现金等价物净变动情况：		
现金的期末余额	220,607,901.13	127,402,297.90
减：现金的期初余额	127,402,297.90	239,287,221.51
加：现金等价物的期末余额		
减：现金等价物的期初余额		
现金及现金等价物净增加额	93,205,603.23	-111,884,923.61

（2）本期支付的取得子公司的现金净额

单位：元

	金额
本期发生的企业合并于本期支付的现金或现金等价物	48,948,498.43
其中：	
郑州绿源	48,948,498.43
减：购买日子公司持有的现金及现金等价物	96,450.11
其中：	
郑州绿源	96,450.11
加：以前期间发生的企业合并于本期支付的现金或现金等价物	50,753,064.71
其中：	
天津碧海	38,634,047.90
北京驰奈	11,317,676.74
菏泽同华	801,340.07
取得子公司支付的现金净额	99,605,113.03

（3）本期收到的处置子公司的现金净额

单位：元

	金额

加：以前期间处置子公司于本期收到的现金或现金等价物	448,143.17
其中：	
太原圆通	448,143.17
处置子公司收到的现金净额	448,143.17

(4) 现金和现金等价物的构成

单位：元

项目	期末余额	期初余额
一、现金	220,607,901.13	127,402,297.90
其中：库存现金	20,000.00	31,904.66
可随时用于支付的银行存款	220,583,591.93	125,144,775.77
可随时用于支付的其他货币资金	4,309.20	2,225,617.47
二、期末现金及现金等价物余额	220,607,901.13	127,402,297.90

(5) 不属于现金及现金等价物的货币资金

单位：元

项目	本期金额	上期金额	不属于现金及现金等价物的理由
受限货币资金	74,621,814.74	50,853,788.39	使用范围受限
合计	74,621,814.74	50,853,788.39	

61、外币货币性项目

(1) 外币货币性项目

单位：元

项目	期末外币余额	折算汇率	期末折算人民币余额
货币资金			1,125,474.93
其中：港币	1,246,097.13	0.9032	1,125,474.93

(2) 境外经营实体说明，包括对于重要的境外经营实体，应披露其境外主要经营地、记账本位币及选择依据，记账本位币发生变化的还应披露原因。

适用 不适用

62、租赁

(1) 本公司作为承租方

适用 不适用

未纳入租赁负债计量的可变租赁付款额

适用 不适用

简化处理的短期租赁或低价值资产的租赁费用

☑适用 ☐不适用

单位：元

	2025 年	2024 年
计入当期损益的采用简化处理的短期租赁费用	5,176,601.12	3,266,870.10

涉及售后租回交易的情况

单位：元

	本年发生额	上年发生额
租赁负债利息费用	959,947.20	758,494.13
计入当期损益的采用简化处理的短期租赁费用	5,176,601.12	3,266,870.10
与租赁相关（不包含售后租回）的总现金流出	13,638,813.54	16,673,127.57
售后租回交易产生的相关损益	45,340,399.34	41,297,889.83
售后租回交易现金流入	603,653,893.99	5,148,000.00
售后租回交易现金流出	440,184,330.22	295,669,297.75

公司承租的租赁资产包括经营过程中使用的房屋及建筑物、机器设备、仓储设备和土地使用权，房屋及建筑物的租赁期通常为 3-6 年，机器设备的租赁期通常为 10 年，仓储设备的租赁期通常为 2 年，土地使用权的租赁期通常为 3-20 年。

单位：元

公司	本金	租赁期	租赁条件	担保期限
北清热力	148,000,000.00	2021 年 2 月 10 日-2031 年 2 月 10 日	以新城热力 36.98% 股权提供质押	不适用
恒华佳业	9,000,000.00	2025 年 10 月 29 日-2030 年 10 月 29 日	由山高环能提供连带责任保证担保	债务人在主合同项下对债权人所负的所有债务履行期届满之日起三年
恒华佳业	43,000,000.00	2025 年 11 月 27 日-2028 年 11 月 27 日	由山高环能提供连带责任保证担保	债务人在主合同项下对债权人所负的所有债务履行期届满之日起三年
保绿特	80,000,000.00	2022 年 4 月 29 日-2030 年 4 月 29 日	1、以保绿特提供应收账款的 38.46% 质押担保；2、由山高环能提供连带责任保证担保	自融资租赁合同成立之日起至承租人履行债务期限届满之日起两年
山高环能	65,000,000.00	2022 年 5 月 20 日-2027 年 5 月 20 日	以根据《菏泽市餐厨废弃物收运处理 PPP 项目特许经营协议书》而享有的在菏泽市开展餐厨废弃物收运处理的特许经营权及其项下收益权，以及收运全部餐厨废弃物处理补贴、餐厨废弃物处理费以及相关款项的权益及其项下的全部收益提供质押担保	不适用
山高环能	90,000,000.00	2022 年 10 月 15 日-2028 年 10 月 15 日	1、以天津市餐饮垃圾处理厂（天津市津南餐厨垃圾处理）特许经营项目项下餐厨垃圾处理费、收运费	不适用

			以及垃圾处理产生的全部副产品（包括但不限于工业级混合油、天然气等）销售收入等以及基于收费权所产生的收费权收益提供质押担保；2、以天津碧海持有的天津市餐饮垃圾处理厂的整体资产抵押；3、山高十方提供连带责任保证担保	
烟台十方	85,000,000.00	2025年9月16日-2033年9月16日	1、以烟台十方的100%股权提供质押；2、以烟台市开展餐厨废弃物资源化处理的特许经营权及其项下收益权，以及收取全部餐厨废弃物处理补贴、餐厨废弃物处理费以及相关款项的权利提供质押；3、山高环能提供连带责任保证担保；4、以融资租赁合同下的设备抵押；	主合同项下承租人最后一期债务履行期届满之日起满三年止
太原天润	110,000,000.00	2021年9月6日-2026年9月6日	1、以太原天润的100%股权提供质押；2、以太原市餐厨废弃物资源化综合利用和无害化处理项目餐厨废弃物处理收费权提供质押；3、以太原天润名下位于太原市清徐县柳杜乡东南社村太原市循环经济环卫产业基地内的太原市餐厨废弃物资源化综合利用和无害化处理项目设备、设施的全部整体资产，包括未来一期技改后形成的资产（一期技改完成后，抵押权人、抵押人将签署补充协议，将一期技改形成资产纳入本合同抵押物范围，并办理抵押登记变更手续）提供抵押；4、由山高十方提供连带责任保证	自融资租赁合同成立之日起至承租人履行债务期限届满之日起三年
太原天润	70,000,000.00	2022年5月31日-2027年5月31日	1、以太原天润的100%股权提供质押；2、以太原市餐厨废弃物资源化综合利用和无害化处理项目餐厨废弃物处理收费权提供质押；3、以融资租赁合同下的设备抵押；4、山高十方提供连带责任保证	自融资租赁合同成立之日起至承租人履行债务期限届满之日起三年
济南十方	145,000,000.00	2025年3月19日-2030年3月19日	1、以济南十方的100%股权提供质押；2、济南十方持有的位于济南市济阳县孙耿镇104国道小杜家村东（济南十方固废处理有限公司厂区内）的济南市400吨/日餐厨垃圾处理项目设备现有的以及将有的应收账款，包括但不限于电费收费权、补贴、中国核证减排量（CCER）、中医绿色电力证书（GEC）、国际可再生能源电力证书（I-REC、TIGR）等环境属性权益及碳减排、碳资产交易收益等应收账款；3、由山高环能提供连带责任保证。	自融资租赁合同成立之日起至承租人履行债务期限届满之日起三年

单县同华	35,000,000.00	2025年8月28日-2028年8月27日	1、由山高环能提供连带责任保证。2、《单县餐厨废弃物收集、运输、处理特许经营（BOT）项目特许经营协议书》所产生的全部应收账款。	自本合同生效之日起至主合同项下承租人全部债务履行期限届满之日后满三年时止。
天津明瑞	44,803,900.00	2025年1月2日-2030年10月2日	由山高环能提供连带责任保证	本合同生效之日起至主合同项下承租人全部债务履行期限届满之日后两年期届满日止
百信环保	57,000,000.00	2022年5月18日-2027年5月18日	以在武汉市汉口西部开展餐厨废弃物处置服务的特许经营权及其项下收益权，以及收取全部餐厨废弃物处理补贴、餐厨废弃物处理费以及相关款项的权利做质押担保	不适用
大同驰奈	54,000,000.00	2025年6月26日-2030年6月15日	1、山高环能提供连带责任保证；2、出质人与山西省大同市市政管理委员会签订的大同市餐厨废弃物处置项目建设-运营-移交（BOT）特许经营合同对应的应收账款。	自本合同生效之日起，至主合同项下债务履行期限届满之日起三年止
大同驰奈	36,000,000.00	2025年6月26日-2030年6月15日	1、山高环能提供连带责任保证；2、出质人与山西省大同市市政管理委员会签订的大同市餐厨废弃物处置项目建设-运营-移交（BOT）特许经营合同对应的应收账款。	自本合同生效之日起，至主合同项下债务履行期限届满之日起三年止
驰奈威德	120,000,000.00	2023年3月30日-2031年3月19日	1、由山高环能为本合同项下的所有债务提供不可撤销的连带责任保证担保；2、由驰奈威德为本合同项下的所有债务提供应收账款质押担保	自融资租赁合同成立之日起至承租人履行债务期限届满之日起两年
驰奈威德	120,235,800.00	2023年9月28日-2031年9月27日	1、由山高环能为本合同项下的所有债务提供不可撤销的连带责任保证担保；2、由驰奈威德为本合同项下的所有债务提供二期收费权质押担保；3、由驰奈威德为本合同项下的所有债务提供应收账款质押担保。	自融资租赁合同成立之日起至承租人履行债务期限届满之日起两年
驰奈威德	5,148,000.00	2024年9月27日-2030年9月26日	1、由山高环能为本合同项下的所有债务提供不可撤销的连带责任保证担保；2、由驰奈威德为本合同项下的所有债务提供二期收费权质押担保；3、由驰奈威德为本合同项下的所有债务提供应收账款质押担保。	自融资租赁合同成立之日起至承租人履行债务期限届满之日起两年

青岛十方	85,000,000.00	2025年8月22日-2030年8月15日	1、山高环能提供不可撤销的连带责任保证；2、以青岛十方依据批复文件、基础合同享有特许经营权、根据特许经营权而产生餐厨垃圾处理费相应的全部应收账款提供质押	自融资租赁合同成立之日起至承租人履行债务期限届满之日起三年
郑州绿源	77,000,000.00	2025年11月14日-2030年11月14日	1、由山高环能提供连带责任保证担保；2、特许经营权下应收业主方餐厨垃圾收运补贴和处置费收费权。	自融资租赁合同成立之日起至承租人履行债务期限届满之日起三年

为满足资金需求，本公司将部分供热设施、油脂加工处理设备、餐厨垃圾收运车辆、餐厨垃圾处理设备以售后租回的方式取得融资租赁款，租赁期限通常为3-10年，合同约定利息率为3.75%-5.58%，租赁期满后将以名义远低于公允价值的价格购置相关租赁资产。公司发生的售后租回业务，其标的资产的使用权与管理权没有发生改变，实质为以资产抵押取得融资。公司售后租回交易中租赁资产的控制权不随资产转让而转移，因此资产转让不属于销售，不终止确认所转让的资产，而应当将收到的现金作为金融负债。

使用权资产，参见附注七、15；对短期租赁和低价值资产租赁的简化处理，参见附注五、33；租赁负债，参见附注七、32和附注十二、1。

(2) 本公司作为出租方

作为出租人的经营租赁

适用 不适用

单位：元

项目	租赁收入	其中：未计入租赁收款额的可变租赁付款额相关的收入
租赁收入	1,321,402.25	
合计	1,321,402.25	

作为出租人的融资租赁

适用 不适用

未来五年每年未折现租赁收款额

适用 不适用

单位：元

项目	每年未折现租赁收款额	
	期末金额	期初金额
第一年	145,879.66	777,048.99
第二年	145,879.66	777,048.99
第三年	145,879.66	536,724.70
第四年		169,752.22
合计	437,638.98	2,260,574.90

未折现租赁收款额与租赁投资净额的调节表

(3) 作为生产商或经销商确认融资租赁销售损益

适用 不适用

八、研发支出

单位：元

项目	本期发生额	上期发生额
职工薪酬	2,842,503.82	5,372,717.78
折旧摊销费	292,468.60	527,902.50
咨询服务费	320,700.76	50,635.44
材料费	3,188.68	328,839.79
设备费		23,529.06
其他	167,318.13	81,470.41
合计	3,626,179.99	6,385,094.98
其中：费用化研发支出	1,969,717.77	2,190,069.63
资本化研发支出	1,656,462.22	4,195,025.35

1、符合资本化条件的研发项目

单位：元

项目	期初余额	本期增加金额			本期减少金额			期末余额
		内部开发支出	其他		确认为无形资产	转入当期损益		
有机垃圾全生命周期资源化数字孪生展示项目	1,596,542.20	6,487.08			1,603,029.28			
生产运营管理系统二期	2,811,909.20	432,476.67			3,244,385.87			
山高环能 AI 智能体平台 V1.0		861,742.86						861,742.86
BIM 模型、数字孪生可视化平台系统 V1.0		153,698.40						153,698.40
安全生产管理平台项目	77,163.89	202,057.21			279,221.10			
合计	4,485,615.29	1,656,462.22			5,126,636.25			1,015,441.26

九、合并范围的变更

1、其他原因的合并范围变动

说明其他原因导致的合并范围变动（如，新设子公司、清算子公司等）及其相关情况：

2025 年 3 月 24 日，本公司直接持股全资子公司四川环能已完成注册并取得营业执照，本公司将其纳入合并范围。

2025 年 4 月 14 日，本公司对青州奥能完成注销，导致合并范围变动。

2025 年 4 月 17 日，本公司间接持股全资子公司四川梦润已完成注册并取得营业执照，本公司将其纳入合并范围。

2025 年 5 月 26 日，本公司直接持股控股子公司济南数能已完成注册并取得营业执照，本公司将其纳入合并范围。

2025 年 9 月 23 日，本公司收购郑州绿源剩余 51% 股权，属于资产收购，由联营公司变为子公司，本公司将其纳入合并范围。

十、在其他主体中的权益

1、在子公司中的权益

(1) 企业集团的构成

单位：元

子公司名称	注册资本	主要经营地	注册地	业务性质	持股比例		取得方式
					直接	间接	
天津方碧	75,000,000.00	天津	天津	科技推广和应用服务业		100.00%	通过设立或投资等方式取得的子公司
北清热力	250,000,000.00	北京	北京	电力、热力生产和供应业	100.00%		通过设立或投资等方式取得的子公司
山高聚慧	10,000,000.00	成都	成都	物联网技术开发	100.00%		通过设立或投资等方式取得的子公司
湖南十方	54,615,000.00	湘潭	湘潭	餐厨垃圾处理		65.00%	通过设立或投资等方式取得的子公司
山东弥河	100,000,000.00	青州	青州	科技推广和应用服务业		100.00%	通过设立或投资等方式取得的子公司
天津奥能	80,000,000.00	天津	天津	再生资源销售；货物进出口；进出口代理等		100.00%	通过设立或投资等方式取得的子公司
天津明瑞	15,000,000.00	天津	天津	非食用植物		100.00%	通过设立或

				油加工、销售；资源再生利用技术研发等			投资等方式取得的子公司
新城民安	40,000,000.00	北京	北京	房屋建筑业		100.00%	通过设立或投资等方式取得的子公司
惠民大朴	23,000,000.00	滨州	滨州	生物质能源综合利用		100.00%	非同一控制下企业合并取得的子公司
潍坊润通	2,770,000.00	潍坊	潍坊	垃圾填埋气发电		100.00%	非同一控制下企业合并取得的子公司
烟台十方	50,000,000.00	烟台	烟台	餐厨垃圾处理		100.00%	非同一控制下企业合并取得的子公司
青岛十方	50,000,000.00	青岛	青岛	餐厨垃圾处理		100.00%	非同一控制下企业合并取得的子公司
山高资环	10,000,000.00	南充	南充	再生物资回收与批发		100.00%	非同一控制下企业合并取得的子公司
共享经服	3,600,000.00	济南	济南	财务咨询	100.00%		非同一控制下企业合并取得的子公司
太原天润	120,000,000.00	太原	太原	餐厨垃圾处理		100.00%	非同一控制下企业合并取得的子公司
山东方福	180,000,000.00	济南	济南	科技推广和应用服务业		100.00%	非同一控制下企业合并取得的子公司
菏泽同华	50,000,000.00	菏泽	菏泽	商务服务业		100.00%	非同一控制下企业合并取得的子公司
单县同华	10,000,000.00	菏泽	菏泽	生态保护和环境治理业		100.00%	非同一控制下企业合并取得的子公司
武汉十方	90,000,000.00	武汉	武汉	餐厨垃圾处理		100.00%	非同一控制下企业合并取得的子公司
百信环保	80,000,000.00	武汉	武汉	餐厨垃圾处理		100.00%	非同一控制下企业合并取得的子公司
四川梦润	10,000,000.00	成都	成都	电力、热力		100.00%	通过设立或

				生产和供应业			投资等方式取得的子公司
济南数能	2,000,000.00	济南	济南	居民服务业	51.00%		通过设立或投资等方式取得的子公司
四川环能	10,000,000.00	成都	成都	软件和信息技术服务业	100.00%		通过设立或投资等方式取得的子公司
郑州绿源	55,000,000.00	郑州	郑州	餐厨垃圾处理		100.00%	非同一控制下企业合并取得的子公司
新城热力	60,000,000.00	北京	北京	电力、热力生产和供应业		93.00%	非同一控制下企业合并取得的子公司
新城国泰	6,000,000.00	北京	北京	电力、热力生产和供应业		100.00%	非同一控制下企业合并取得的子公司
山高十方	430,000,000.00	济南	济南	有机废弃物专用处置设备销售		100.00%	非同一控制下企业合并取得的子公司
山东圆通	3,000,000.00	济南	济南	生物质能源利用项目投资		51.00%	非同一控制下企业合并取得的子公司
济南十方	25,000,000.00	济南	济南	餐厨垃圾处理		100.00%	非同一控制下企业合并取得的子公司
百信固废	3,000,000.00	武汉	武汉	餐厨垃圾、废弃油脂、地沟油及其它固体废弃物收运以及处理		100.00%	非同一控制下企业合并取得的子公司
北京驰奈	62,023,810.00	北京	北京	技术推广服务		100.00%	非同一控制下企业合并取得的子公司
甘肃驰奈	56,300,000.00	兰州	兰州	餐厨垃圾处理		100.00%	非同一控制下企业合并取得的子公司
大同驰奈	25,000,000.00	大同	大同	餐厨垃圾处理		100.00%	非同一控制下企业合并取得的子公司
昌泰油脂	3,010,000.00	青州	青州	非食用动、植物油加工销售		100.00%	非同一控制下企业合并取得的子公司

保绿特	140,000,000.00	银川	银川	餐厨垃圾处理	100.00%		非同一控制下企业合并取得的子公司
恒华佳业	107,000,000.00	日照	日照	酸化油生产与销售	100.00%		非同一控制下企业合并取得的子公司
源一技术	500,000.00 港币	香港	香港	贸易		100.00%	非同一控制下企业合并取得的子公司
驰奈威德	215,000,000.00	石家庄	石家庄	餐厨垃圾处理	100.00%		非同一控制下企业合并取得的子公司
天津碧海	75,800,000.00	天津	天津	餐厨垃圾处理		100.00%	非同一控制下企业合并取得的子公司
天津德丰	185,000,000.00	天津	天津	餐厨垃圾处理		100.00%	非同一控制下企业合并取得的子公司
湘潭双马	1,000,000.00	湘潭	湘潭	垃圾渗滤液处理、水污染治理		100.00%	非同一控制下企业合并取得的子公司
天津金跃	30,000,000.00	天津	天津	批发业	100.00%		非同一控制下企业合并取得的子公司
潞新能源	20,000,000.00	北京	北京	电力、热力生产和供应业	70.00%		通过设立或投资等方式取得的子公司
山高能慧	15,384,600.00	成都	成都	合同能源管理业务	100.00%		同一控制下企业合并取得的子公司

(2) 重要的非全资子公司

单位：元

子公司名称	少数股东持股比例	本期归属于少数股东的损益	本期向少数股东宣告分派的股利	期末少数股东权益余额
新城热力	7.00%	1,686,564.67	2,450,000.00	12,291,115.52

(3) 重要非全资子公司的主要财务信息

单位：元

子公司名称	期末余额						期初余额					
	流动资产	非流动资产	资产合计	流动负债	非流动负债	负债合计	流动资产	非流动资产	资产合计	流动负债	非流动负债	负债合计
新城	323,18	249,12	572,31	349,84	55,296	405,14	270,40	268,86	539,26	307,36	53,825	361,18

热力	1,390.40	8,820.43	0,210.83	5,648.26	,491.74	2,140.00	0,243.48	1,383.98	1,627.46	2,008.40	,329.20	7,337.60
----	----------	----------	----------	----------	---------	----------	----------	----------	----------	----------	---------	----------

单位：元

子公司名称	本期发生额				上期发生额			
	营业收入	净利润	综合收益总额	经营活动现金流量	营业收入	净利润	综合收益总额	经营活动现金流量
新城热力	308,468,756.30	24,093,780.97	24,093,780.97	26,967,085.87	301,222,654.78	18,172,394.15	18,172,394.15	4,512,715.64

2、在子公司的所有者权益份额发生变化且仍控制子公司的交易

(1) 在子公司所有者权益份额发生变化的情况说明

2025 年度，公司收购子公司山东恒华佳业环保科技有限公司少数股东章雄建手中 20% 的股权，收购后，恒华佳业为全资子公司。收购股权取得的对价为 0 元，该项交易导致合并财务报表中少数股东权益增加 13,291,849.71 元，资本公积减少 13,291,849.71 元。

3、在合营企业或联营企业中的权益

(1) 不重要的合营企业和联营企业的汇总财务信息

单位：元

	期末余额/本期发生额	期初余额/上期发生额
合营企业：		
下列各项按持股比例计算的合计数		
--净利润		14,980.57
--综合收益总额		14,980.57
联营企业：		
投资账面价值合计	609,122.71	66,957,312.25
下列各项按持股比例计算的合计数		
--净利润	-1,466,979.67	-419,875.15
--综合收益总额	-1,466,979.67	-419,875.15

4、其他

于2025年12月31日，公司无与对联营企业投资相关的或有负债。

十一、政府补助

1、报告期末按应收金额确认的政府补助

适用 不适用

未能在预计时点收到预计金额的政府补助的原因

适用 不适用

2、涉及政府补助的负债项目

适用 不适用

单位：元

会计科目	期初余额	本期新增补助金额	本期计入营业外收入金额	本期转入其他收益金额	本期其他变动	期末余额	与资产/收益相关
递延收益	23,352,634.13	3,664,723.84		1,592,181.46	-809,534.20	24,615,642.31	资产

3、计入当期损益的政府补助

适用 不适用

单位：元

会计科目	本期发生额	上期发生额
与资产相关的政府补助-计入其他收益	1,592,181.46	1,623,907.85
与收益相关的政府补助-计入其他收益	1,863,635.92	2,153,214.99
增值税即征即退	33,228,072.56	29,963,201.47
合计	36,683,889.94	33,740,324.31

十二、与金融工具相关的风险

1、金融工具产生的各类风险

(1) 金融工具风险

公司在日常活动中面临各种金融工具的风险，主要包括信用风险、流动性风险及市场风险。本公司对此的风险管理政策概述如下：

董事会负责规划并建立本公司的风险管理架构，制定本公司的风险管理政策和相关指引并监督风险管理措施的执行情况。本公司已制定风险管理政策以识别和分析本公司所面临的风险，这些风险管理政策对特定风险进行了明确规定，涵盖了市场风险、信用风险和流动性风险管理等诸多方面。本公司定期评估市场环境及本公司经营活动的变化以决定是否对风险管理政策及系统进行更新。本公司的风险管理由风险管理委员会按照董事会批准的政策开展。风险管理委员会通过与本公司其他业务部门的紧密合作来识别、评价和规避相关风险。本公司内部审计部门就风险管理控制及程序进行定期的审核，并将审核结果上报本公司的审计委员会。

1) 信用风险

公司仅与经认可的、信誉良好的第三方进行交易。按照本公司的政策，需对所有要求采用信用方式进行交易的客户进行信用审核。另外，本公司对应收账款以及合同资产余额进行持续监控，以确保本公司不致面临重大坏账风险。对于未采用相关经营单位的记账本位币结算的交易，除非本公司信用控制部门特别批准，否则本公司不提供信用交易条件。

由于货币资金、应收银行承兑汇票和信用证的交易对手是声誉良好并拥有较高信用评级的银行，这些金融工具信用风险较低。

公司其他金融资产包括应收账款、其他应收款、长期应收款及其他权益工具投资，这些金融资产以及合同资产的信用风险源自交易对手违约，最大风险敞口等于这些工具的账面价值。

公司在每一资产负债表日面临的信用风险敞口为向客户收取的总金额减去减值准备后的金额。

由于公司仅与经认可的且信誉良好的第三方进行交易，所以无需担保物。信用风险集中按照客户/交易对手、地理区域和行业进行管理。于2025年12月31日，本公司具有特定信用风险集中，本公司的应收账款与合同资产合计的22.75%（2024年12月31日：22.41%）和46.68%（2024年12月31日：48.51%）分别源于应收账款与合同资产的余额合计的最大和前五大客户。本公司对应收账款及合同资产余额未持有任何担保物或其他信用增级。

信用风险显著增加判断标准

公司在每个资产负债表日评估相关金融工具的信用风险自初始确认后是否已显著增加。本公司判断信用风险显著增加的主要标准为以下一个或多个指标发生显著变化：债务人所处的经营环境、内外部信用评级、实际或预期经营成果出现重大不利变化等。

已发生信用减值资产的定义

公司判断已发生信用减值的主要标准为逾期天数超过90日，但在某些情况下，如果内部或外部信息显示，在考虑所持有的任何信用增级之前，可能无法全额收回合同金额，本公司也会将其视为已发生信用减值。

金融资产发生信用减值，有可能是多个事件的共同作用所致，未必是可单独识别的事件所致。

2) 流动性风险

公司的目标是运用多种融资手段以保持融资的持续性与灵活性的平衡。本公司通过经营和借款等产生的资金为经营融资。

下表概括了金融负债按未折现的合同现金流量所作的到期期限分析：

单位：元

2025 年	1 年以内	1 年至 5 年	5 年以上	合计
短期借款	998,105,039.54			998,105,039.54
应付票据	64,400,000.00			64,400,000.00
应付账款	181,666,742.93			181,666,742.93
其他应付款	199,992,034.28			199,992,034.28
一年内到期的非流动负债	414,813,389.21			414,813,389.21
长期借款		664,363,778.19	264,353,148.64	928,716,926.83
租赁负债		1,299,406.62	269,391.44	1,568,798.06
长期应付款		793,667,792.59	30,624,882.84	824,292,675.43
合计	1,858,977,205.96	1,459,330,977.40	295,247,422.92	3,613,555,606.28

2024 年	1 年以内	1 年至 5 年	5 年以上	合计
短期借款	881,792,040.99			881,792,040.99
应付票据	43,353,788.39			43,353,788.39
应付账款	227,017,805.59			227,017,805.59
其他应付款	321,694,546.98			321,694,546.98
一年内到期的非流动负债	440,022,112.65			440,022,112.65
长期借款		690,217,295.44	500,477,057.68	1,190,694,353.12
租赁负债		7,742,974.03	456,141.60	8,199,115.63

长期应付款		613,339,671.46	96,891,927.69	710,231,599.15
合计	1,913,880,294.60	1,311,299,940.93	597,825,126.97	3,823,005,362.50

3) 市场风险

利率风险

公司面临的市场利率变动的风险主要与本公司以浮动利率计息的长期负债有关。本公司通过密切监控利率变化以及定期审阅借款来管理利率风险。

下表为利率风险的敏感性分析，反映了在所有其他变量保持不变的假设下，利率发生合理、可能的变动时，将对净损益（通过对浮动利率借款的影响）的税后净额产生的影响。

单位：元

2025 年	基点增加/（减少）	净损益增加/（减少）	股东权益合计增加/（减少）
人民币	100	-6,220,405.69	-6,220,405.69
人民币	-100	6,220,405.69	6,220,405.69

2024 年	基点增加/（减少）	净损益增加/（减少）	股东权益合计增加/（减少）
人民币	100	-6,692,970.55	-6,692,970.55
人民币	-100	6,692,970.55	6,692,970.55

(2) 资本管理

公司资本管理的主要目标是确保本公司持续经营的能力，并保持健康的资本比率，以支持业务发展并使股东价值最大化。

公司根据经济形势以及相关资产的风险特征的变化管理资本结构并对其进行调整。为维持或调整资本结构，本公司可以调整对股东的利润分配、向股东归还资本或发行新股。本公司不受外部强制性资本要求约束。2025年度和2024年度，资本管理目标、政策或程序未发生变化。

公司采用杠杆比率来管理资本，杠杆比率是指净负债和调整后资本加净负债的比率。净负债包括短期借款、应付票据、应付账款、其他应付款、一年内到期的非流动负债、长期借款、租赁负债以及长期应付款抵减货币资金之后的净额。资本包括归属于母公司股东权益及少数股东权益，本公司于资产负债表日的杠杆比率如下：

单位：元

项目	2025 年 12 月 31 日	2024 年 12 月 31 日
短期借款	983,314,096.45	881,792,040.99
应付票据	64,400,000.00	43,353,788.39
应付账款	181,666,742.93	227,017,805.59
其他应付款	199,992,034.28	321,694,546.98
一年内到期的非流动负债	397,391,226.86	366,214,969.11
其他流动负债	878,553.15	
长期借款	889,710,815.90	978,761,786.72
租赁负债	1,502,908.54	8,199,115.63

长期应付款	789,672,383.06	644,416,822.57
减：货币资金	295,229,715.87	178,256,086.29
净负债	3,213,299,045.30	3,293,194,789.69
股东权益	1,465,489,605.77	1,443,010,794.61
调整后资本	1,465,489,605.77	1,443,010,794.61
资本和净负债	4,678,788,651.07	4,736,205,584.30
杠杆比率	68.68%	69.53%

2、套期

(1) 公司开展套期业务进行风险管理

适用 不适用

3、金融资产转移

(1) 转移方式分类

适用 不适用

单位：元

转移方式	已转移金融资产性质	已转移金融资产金额	终止确认情况	终止确认情况的判断依据
票据背书	应收票据	878,553.15	未终止确认	保留了其几乎所有的风险和报酬，包括与其相关的违约风险
合计		878,553.15		

(2) 因转移而终止确认的金融资产

适用 不适用

(3) 继续涉入的资产转移金融资产

适用 不适用

单位：元

项目	资产转移方式	继续涉入形成的资产金额	继续涉入形成的负债金额
应收票据	票据背书	878,553.15	878,553.15
合计		878,553.15	878,553.15

其他说明：

于 2025 年 12 月 31 日，公司已背书给供应商用于结算应付账款的银行承兑汇票的账面价值为 878,553.15 元（2024 年 12 月 31 日：0.00 元）。公司认为已保留了其几乎所有的风险和报酬，包括与其相关的违约风险，因此，继续全额确认其及与之相关的已结算应付账款。背书后，本公司不再保留使用其的权利，包括将其出售、转让或质押给其他第三方的权利。于 2025 年 12 月 31 日，本公司以其结算且供应商有追索权的应付账款账面价值总计为 878,553.15 元（2024 年 12 月 31 日：0.00 元）。

十三、公允价值的披露

1、以公允价值计量的资产和负债的期末公允价值

单位：元

项目	期末公允价值			
	第一层次公允价值计量	第二层次公允价值计量	第三层次公允价值计量	合计
一、持续的公允价值计量	--	--	--	--
（一）其他权益工具投资		2,000,000.00		2,000,000.00
（二）投资性房地产		31,028,700.00	22,972,400.00	54,001,100.00
持续以公允价值计量的资产总额		33,028,700.00	22,972,400.00	56,001,100.00

2、持续和非持续第二层次公允价值计量项目，采用的估值技术和重要参数的定性及定量信息

投资性房地产公允价值是采用市场法进行估值，市场法估值中参考了所在地市场上公开可获得的同类或类似房地产近期的单位面积售价。

非上市的权益工具投资，根据近期融资价格价值确认其公允价值。

3、持续和非持续第三层次公允价值计量项目，采用的估值技术和重要参数的定性及定量信息

公司由财务部门负责制定金融工具公允价值计量的政策和程序。财务部门直接向董事会和审计委员会报告。每个资产负债表日，财务部门分析金融工具价值变动，确定估值适用的主要输入值。估值须经财务总监审核批准。

如下为第三层次公允价值计量的重要不可观察输入值概述：

单位：元

	年末公允价值	估值技术	不可观察输入值	范围区间（加权平均值）
投资性房地产	2025年：22,972,400.00 2024年：23,861,200.00	现金流折现法	租金增长率	2025年：2.00%
				2024年：2.50%
			折现率	2025年：4.20%
				2024年：4.35%

4、持续的第三层次公允价值计量项目，期初与期末账面价值间的调节信息及不可观察参数敏感性分析

持续的第三层次公允价值计量的调节信息如下：

2025 年

单位：元

项目	年初余额	转入第三层次	转出第三层次	当期利得或损失总额		购买	年末余额	年末持有的资产计入损益的当期未实现利得或损失的变动
				计入损益	计入其他综合收益			

投资性房地产							
出租的建筑物	23,861,200.00			-888,800.00			22,972,400.00

2024 年

单位：元

项目	年初余额	转入第三层次	转出第三层次	当期利得或损失总额		购买	年末余额	年末持有的资产 计入损益的当期 未实现利得或损 失的变动
				计入损益	计入其他综合收益			
投资性房地产								
出租的建筑物	24,285,200.00			-424,000.00			23,861,200.00	
交易性金融负债/其他非流动负债								
股权收购或有对价	107,500,000.00		107,500,000.00					

持续的第三层次的公允价值计量中，计入当期损益的利得和损失中与金融资产和非金融资产有关的损益信息如下：

2025年

单位：元

项目	与金融资产有关的损益	与非金融资产有关的损益
计入当期损益的利得或损失总额		-888,800.00
年末持有的资产计入的当期未实现利得或损失的变动		

2024年

单位：元

项目	与金融资产有关的损益	与非金融资产有关的损益
计入当期损益的利得或损失总额		-424,000.00
年末持有的资产计入的当期未实现利得或损失的变动		

十四、关联方及关联交易

1、本企业的母公司情况

母公司名称	注册地	业务性质	注册资本	母公司对本企业的持股比例	母公司对本企业的表决权比例
山高光伏电力发展有限公司	北京	光伏技术研发；技术咨询；转让自有技术等	580,000 万元	16.58%	16.58%
北京日信嘉锐投资管理有限公司-日信嘉锐红牛壹号私募股权	北京	投资管理	1,000 万元	4.32%	4.32%

投资基金					
福州山高禹阳创业投资合伙企业（有限合伙）	福建省福州市	自有资金投资活动；自有资金投资的资产管理服务等	50,005 万元	3.27%	3.27%

本企业的母公司情况的说明：

上述股东合计持有本公司 24.18%股份，为本公司控股股东，上述股东同为山高新能源集团有限公司控制的企业，山高新能源集团有限公司的实际控制人为山东省国资委。

本企业最终控制方是山东省国资委。

2、本企业的子公司情况

本企业子公司的情况详见附注十、1。

3、本企业合营和联营企业情况

本企业重要的合营或联营企业详见附注十、3。

4、其他关联方情况

其他关联方名称	其他关联方与本企业关系
山东省水利工程局有限公司	受同一实际控制人控制
山东高速齐鲁建设集团有限公司	受同一实际控制人控制
山东高速四川产业发展有限公司	受同一实际控制人控制
山高热力集团有限公司	受同一实际控制人控制
山东高速新实业开发集团有限公司	受同一实际控制人控制
山东高速信联科技股份有限公司	受同一实际控制人控制
山东高速物业管理有限公司	受同一实际控制人控制
山东高速文化科技有限公司	受同一实际控制人控制
山东高速服务开发集团有限公司济南汽车租赁分公司	受同一实际控制人控制
四川山高金跃生物能源有限公司	受同一实际控制人控制
中铁隆工程集团有限公司	受同一实际控制人控制
通辽市鸿轩生物科技有限公司	受同一实际控制人控制
山东高速融媒体中心有限公司	受同一实际控制人控制
山东高速服务开发集团有限公司崮山纯净水厂	受同一实际控制人控制
山东高速青岛物业管理有限公司济南运营公司	受同一实际控制人控制
山高云创	受同一实际控制人控制
山高保理	受同一实际控制人控制
威海市商业银行股份有限公司	受同一实际控制人控制

5、关联交易情况

（1）购销商品、提供和接受劳务的关联交易

采购商品/接受劳务情况表

单位：元

关联方	关联交易内容	本期发生额	获批的交易额度	是否超过交易额度	上期发生额
山东省水利工程局有限公司	工程建设			否	27,458,865.61
山东高速齐鲁建	工程建设	3,540,922.22		否	7,096,393.50

设集团有限公司					
中铁隆工程集团有限公司	工程建设	4,979,561.33			
山东高速四川产业发展有限公司	采购服务	128,395.60		否	
山高热力集团有限公司	采购商品			否	3,611,119.47
山东高速新实业开发集团有限公司	采购服务	202,407.33		否	289,964.70
山东高速信联科技股份有限公司	采购服务	34,278.96		否	7,375.36
山东高速物业管理有限公司	采购服务	33,716.35		否	18,265.09
山东高速文化科技有限公司	采购服务	25,768.81		否	14,567.29
山东高速服务开发集团有限公司 济南汽车租赁分公司	采购服务	1,398.17		否	
四川山高金跃生物能源有限公司	采购服务			否	2,153,493.25
郑州绿源	采购商品	24,881,248.92		否	1,050,716.73
郑州绿源	采购服务	246,999.27		否	
通辽市鸿轩生物科技有限公司	采购商品			否	162,465.35
山东高速融媒体中心	采购服务			否	41,687.04
山东高速服务开发集团有限公司 固山纯净水厂	采购商品			否	14,103.36
山东高速青岛物业管理有限公司 济南运营公司	采购服务			否	1,085.20

出售商品/提供劳务情况表

单位：元

关联方	关联交易内容	本期发生额	上期发生额
郑州绿源	工程建设	5,061,810.94	
郑州绿源	销售商品	137,685.80	

购销商品、提供和接受劳务的关联交易说明：

- 1、本公司与关联方购买商品和接受劳务的价格由双方参考市场价格协商决定；
- 2、公司于2025年9月23日收购郑州绿源餐厨垃圾处理有限公司，上述列示为并购前期间交易额；
- 3、四川山高金跃生物能源有限公司于2025年3月18日更名为：四川绿宝新科生物能源有限公司，公司于2024年12月10日将其处置上述列示为关联方期间交易额。

(2) 关联租赁情况

本公司作为承租方：

单位：元

出租方名称	租赁资产种类	简化处理的短期租赁和低价值资产	未纳入租赁负债计量的可变租赁	支付的租金	承担的租赁负债利息支出	增加的使用权资产

		产租赁的租金费用（如适用）		付款额（如适用）							
		本期发生额	上期发生额	本期发生额	上期发生额	本期发生额	上期发生额	本期发生额	上期发生额	本期发生额	上期发生额
山东高速新实业开发有限公司	房屋建筑物					1,952,466.76	3,259,697.65	77,770.75	176,429.05		4,936,569.58
山东高速四川产业发展有限公司	房屋建筑物					351,981.00		48,789.40		881,543.29	

（3）关联方资金拆借

单位：元

关联方	拆借金额	起始日	到期日	说明
拆入				
山高云创	15,000,000.00	2024年07月26日	2025年07月24日	
山高云创	15,000,000.00	2024年08月23日	2025年02月21日	
山高云创	10,000,000.00	2024年08月23日	2025年02月17日	
山高云创	15,000,000.00	2024年09月23日	2025年03月07日	
山高云创	12,500,000.00	2024年09月23日	2025年03月03日	
山高云创	12,500,000.00	2024年09月27日	2025年03月27日	
山高云创	20,000,000.00	2024年11月26日	2025年05月21日	
山高云创	10,000,000.00	2024年12月26日	2025年06月06日	
山高云创	10,000,000.00	2024年12月26日	2025年06月13日	
山高云创	10,000,000.00	2024年12月26日	2025年06月24日	
山高云创	20,000,000.00	2025年11月26日	2026年05月25日	
山高保理	14,000,000.00	2024年11月27日	2025年05月13日	
山高保理	16,000,000.00	2024年11月27日	2025年05月26日	
山高保理	10,000,000.00	2025年11月14日	2026年05月13日	
拆出				

（4）关键管理人员报酬

单位：元

项目	本期发生额	上期发生额
关键管理人员薪酬	7,991,408.33	7,631,254.65

其他说明：

本期关键管理人员薪酬包含本公司监事会取消之前，本公司监事领取的监事职务薪酬。

（5）其他关联交易

单位：元

项目	交易内容	2025年	是否超过交易额度	2024年
山高云创	利息支出	6,209,721.41	否	7,662,868.06

山高保理	利息支出	1,697,999.99	否	170,000.00
威海银行	利息收入	3,197.29	否	73,777.18

6、关联方应收应付款项

(1) 应收项目

单位：元

项目名称	关联方	期末余额		期初余额	
		账面余额	坏账准备	账面余额	坏账准备
银行存款	威海市商业银行股份有限公司	1,535.22		22,645.18	
应收账款	山东省水利工程局有限公司	2,312,372.14	298,527.24	2,194,493.13	506,946.56
预付账款	山东高速信联科技股份有限公司	15,927.53		5,500.00	
其他应收款	山东省水利工程局有限公司			3,000,000.00	599,178.62
其他应收款	山东高速新实业开发集团有限公司	160,000.00	17,936.00	160,000.00	6,082.62
其他应收款	山东高速四川产业发展有限公司	117,327.00	4,962.93		

(2) 应付项目

单位：元

项目名称	关联方	期末账面余额	期初账面余额
应付账款	山东高速齐鲁建设集团有限公司		3,168,216.78
应付账款	山高热力集团有限公司	2,236,395.50	2,656,395.50
应付账款	郑州绿源餐厨垃圾处理有限公司		1,187,309.91
应付账款	山东高速服务开发集团有限公司崮山纯净水厂		15,936.80
其他应付款	山东省水利工程局有限公司		5,161,657.12
其他应付款	山东高速齐鲁建设集团有限公司	2,960,323.35	
其他应付款	中铁隆工程集团有限公司	6,694,088.73	1,714,527.40

十五、股份支付

1、股份支付总体情况

适用 不适用

单位：元

授予对象类别	本期授予		本期行权		本期解锁		本期失效	
	数量	金额	数量	金额	数量	金额	数量	金额
管理人员							4,555,068.00	25,756,536.00

合计							4,555,068.00	25,756,536.00
----	--	--	--	--	--	--	--------------	---------------

期末发行在外的股票期权或其他权益工具

适用 不适用

单位：元

授予对象类别	期末发行在外的股票期权		期末发行在外的其他权益工具	
	行权价格的范围	合同剩余期限	行权价格的范围	合同剩余期限
管理人员			11.02-15.40	0 年

其他说明：

2019年11月和2022年2月，本公司分别召开股东大会，审议通过了第一期和第二期股权激励计划，激励计划所采用的激励形式为限制性股票，其股票来源为公司向激励对象定向发行本公司A股普通股，激励对象为公司董事和高级管理人员，旨在用于核心人才长期激励。经董事会及监事会审议，第一期首次授予日（第一次授予）为2019年12月19日，首次授予价格为7.51元/股，首次实际授予激励对象共10名，首次授予数量7,620,000.00股，首次授予价格为本激励计划草案公告前20个交易日公司股票均价的50%；第一期预留授予日（第二次授予）为2020年9月18日，第一期预留授予价格为7.82元/股，第一期预留实际授予激励对象共3名，第一期预留授予数量865,400.00股。经董事会及监事会审议，第二期首次授予日（第三次授予）为2022年3月4日，首次授予价格为11.02元/股，第二期首次实际授予激励对象共129名，第二期首次授予数量9,000,000.00股；第二期预留授予日（第四次授予）为2022年7月6日，第二期预留授予价格为8.04元/股，第二期预留实际授予激励对象共40名，第二期预留授予数量3,080,000.00股。

2020年及2021年公司业绩考核达标，本公司根据上述股权激励计划及考核的情况，对于第一期股权激励计划解锁期解锁条件已经成就的限制性股票解除限制，允许上市流通。2022年公司归属于上市公司股东的扣非净利润未达到第一期限限制性股票第三个解锁期及第二期限限制性股票第一个解锁期业绩条件，公司于2023年4月将7,987,504.00股已获授但尚未解锁的限制性股票回购注销。

2023年公司业绩考核为归属于上市公司股东的扣非净利润不低于27,000万，公司实际未达到第二期限限制性股票第二个解锁期解锁业绩条件，且管理层预计2024年公司业绩考核预计达标可能性极低，很难达到第二期限限制性股票第三个解锁期解锁业绩条件，故本公司于2023年将对应股份支付费用冲回。

2024年公司业绩考核为归属于上市公司股东的扣非净利润不低于40,000万，公司实际未达到第二期限限制性股票第三个解锁期解锁业绩条件，故本公司于2024年不再计提股份支付费用。

2025年公司业绩考核为归属于上市公司股东的扣非净利润不低于40,000万，公司实际未达到第二期限限制性股票第三个解锁期解锁业绩条件，故本公司于2025年不再计提股份支付费用。

2、以权益结算的股份支付情况

适用 不适用

单位：元

授予日权益工具公允价值的确定方法	参考授予日收盘价
授予日权益工具公允价值的重要参数	授予日收盘价
可行权权益工具数量的确定依据	公司根据最新取得的获授限制性股票职工人数变动、业绩达标程度等后续信息做出最佳估计，修正预计可行权的权益工具数量
本期估计与上期估计有重大差异的原因	公司业绩不达标

以权益结算的股份支付计入资本公积的累计金额	
本期以权益结算的股份支付确认的费用总额	

3、以现金结算的股份支付情况

适用 不适用

4、本期股份支付费用

适用 不适用

十六、承诺及或有事项

1、重要承诺事项

资产负债表日存在的重要承诺

单位：元

项目	年末余额	年初余额
资本承诺	45,102,903.80	20,104,200.08
投资承诺		55,941,141.06
合计	45,102,903.80	76,045,341.14

作为承租人的租赁承诺，参见附注七、62。

2、或有事项

(1) 资产负债表日存在的重要或有事项

于资产负债表日，本公司并无须作披露的或有事项。

(2) 公司没有需要披露的重要或有事项，也应予以说明

公司不存在需要披露的重要或有事项。

十七、资产负债表日后事项

1、其他资产负债表日后事项说明

2026年1月28日，本公司间接持股全资子公司邢台环能已完成注册并取得营业执照，本公司将其纳入合并范围。

十八、其他重要事项

1、分部信息

(1) 报告分部的确定依据与会计政策

公司 76%以上收入源自餐厨有机废弃物的无害化处理及废弃油脂资源化利用业务；公司内部结构简单，由管理层对其进

行统一、集中管理；管理层定期评价公司整体的财务状况、经营成果和现金流量。故公司只有一个分部。

(2) 其他说明

1) 产品和劳务信息

对外交易收入

单位：元

项目	2025 年	2024 年
油脂产品加工和销售	742,561,047.19	820,928,823.66
环保无害化处理	366,927,043.70	312,619,690.61
供暖收入	311,809,387.04	306,361,415.50
节能环保装备与配套工程	20,080,047.55	5,769,582.86
其他	5,192,336.89	3,392,643.67
合计	1,446,569,862.37	1,449,072,156.30

2) 地理信息

① 对外交易收入

单位：元

地区	2025 年	2024 年
中国大陆	1,185,882,844.78	779,625,623.37
美国	260,687,017.59	546,279,352.59
亚洲		123,167,180.34
合计	1,446,569,862.37	1,449,072,156.30

对外交易收入归属于客户所处区域。

② 非流动资产总额

单位：元

地区	2025 年	2024 年
中国大陆	4,305,152,639.42	4,344,291,741.84

非流动资产归属于该资产所处区域，不包括金融资产和递延所得税资产。

3) 主要客户信息

营业收入260,687,017.59元（2024年：669,446,532.93元）来自于对某一个客户（包括已知受该客户控制下的所有主体）的收入。

十九、母公司财务报表主要项目注释

1、应收账款

(1) 按账龄披露

单位：元

账龄	期末账面余额	期初账面余额
1 年以内（含 1 年）	68,858,564.82	51,040,846.60
1 至 2 年	300,000.00	
2 至 3 年		11,140,474.00
3 年以上	11,140,474.00	
3 至 4 年	11,140,474.00	
合计	80,299,038.82	62,181,320.60

(2) 按坏账计提方法分类披露

单位：元

类别	期末余额					期初余额				
	账面余额		坏账准备		账面价值	账面余额		坏账准备		账面价值
	金额	比例	金额	计提比例		金额	比例	金额	计提比例	
按组合计提坏账准备的应收账款	80,299,038.82	100.00%	11,202,566.56	13.95%	69,096,472.26	62,181,320.60	100.00%	5,410,253.10	8.70%	56,771,067.50
其中：										
合并范围内关联方	68,858,564.82	85.75%			68,858,564.82	50,740,846.60	81.60%			50,740,846.60
第三方	11,440,474.00	14.25%	11,202,566.56	97.92%	237,907.44	11,440,474.00	18.40%	5,410,253.10	47.29%	6,030,220.90
合计	80,299,038.82	100.00%	11,202,566.56	13.95%	69,096,472.26	62,181,320.60	100.00%	5,410,253.10	8.70%	56,771,067.50

按组合计提坏账准备：11,202,566.56 元

单位：元

名称	期末余额		
	账面余额	坏账准备	计提比例
合并范围内关联方	68,858,564.82		
第三方	11,440,474.00	11,202,566.56	97.92%
合计	80,299,038.82	11,202,566.56	

确定该组合依据的说明：

如是按照预期信用损失一般模型计提应收账款坏账准备：

适用 不适用

(3) 本期计提、收回或转回的坏账准备情况

本期计提坏账准备情况：

单位：元

类别	期初余额	本期变动金额				期末余额
		计提	收回或转回	核销	其他	
按组合计提坏账准备	5,410,253.10	5,792,313.46				11,202,566.56
合计	5,410,253.10	5,792,313.46				11,202,566.56

(4) 按欠款方归集的期末余额前五名的应收账款和合同资产情况

单位：元

单位名称	应收账款期末余额	合同资产期末余额	应收账款和合同资产期末余额	占应收账款和合同资产期末余额合计数的比例	应收账款坏账准备和合同资产减值准备期末余额
新城热力	17,408,107.55		17,408,107.55	25.80%	
北京爱建同益经贸发展有限责任公司	11,140,474.00	922,680.04	12,063,154.04	17.88%	11,704,602.41
山高十方	7,748,202.62		7,748,202.62	11.48%	
湖南十方	6,673,713.68		6,673,713.68	9.89%	
驰奈威德	5,064,605.54		5,064,605.54	7.51%	
合计	48,035,103.39	922,680.04	48,957,783.43	72.56%	11,704,602.41

2、其他应收款

单位：元

项目	期末余额	期初余额
应收股利	46,350,000.00	46,350,000.00
其他应收款	1,250,937,696.70	1,361,347,077.15
合计	1,297,287,696.70	1,407,697,077.15

(1) 应收股利

1) 应收股利分类

单位：元

项目（或被投资单位）	期末余额	期初余额
北清热力	46,350,000.00	46,350,000.00
合计	46,350,000.00	46,350,000.00

2) 重要的账龄超过 1 年的应收股利

单位：元

项目（或被投资单位）	期末余额	账龄	未收回的原因	是否发生减值及其判断依据
北清热力	46,350,000.00	3-4 年	内部关联方，暂未支	未发生减值，将根据

			付	资金情况安排股利支付
合计	46,350,000.00			

(3) 其他应收款

1) 其他应收款按款项性质分类情况

单位：元

款项性质	期末账面余额	期初账面余额
关联方款项	1,247,609,997.14	1,359,457,883.79
往来款	3,900,908.21	2,330,093.38
押金保证金	216,178.53	221,008.53
代垫款	835,728.98	677,518.80
合计	1,252,562,812.86	1,362,686,504.50

2) 按账龄披露

单位：元

账龄	期末账面余额	期初账面余额
1 年以内（含 1 年）	1,250,033,323.40	1,361,273,053.08
1 至 2 年	1,162,050.49	101,661.10
2 至 3 年	101,661.10	42,972.45
3 年以上	1,265,777.87	1,268,817.87
3 至 4 年	3,760.00	24,982.42
4 至 5 年	18,313.75	618,304.14
5 年以上	1,243,704.12	625,531.31
合计	1,252,562,812.86	1,362,686,504.50

3) 按坏账计提方法分类披露

单位：元

类别	期末余额					期初余额				
	账面余额		坏账准备		账面价值	账面余额		坏账准备		账面价值
	金额	比例	金额	计提比例		金额	比例	金额	计提比例	
按组合计提坏账准备	1,252,562,812.86	100.00%	1,625,116.16	0.13%	1,250,937,696.70	1,362,686,504.50	100.00%	1,339,427.35	0.10%	1,361,347,077.15
其中：										
按组合计提坏账准备	1,252,562,812.86	100.00%	1,625,116.16	0.13%	1,250,937,696.70	1,362,686,504.50	100.00%	1,339,427.35	0.10%	1,361,347,077.15
合计	1,252,562,812.86	100.00%	1,625,116.16	0.13%	1,250,937,696.70	1,362,686,504.50	100.00%	1,339,427.35	0.10%	1,361,347,077.15

按组合计提坏账准备：1,625,116.16 元

单位：元

名称	期末余额		
	账面余额	坏账准备	计提比例
按信用风险特征组合计提坏账准备	1,252,562,812.86	1,625,116.16	0.13%
合计	1,252,562,812.86	1,625,116.16	

按预期信用损失一般模型计提坏账准备：

单位：元

坏账准备	第一阶段	第二阶段	第三阶段	合计
	未来 12 个月预期信用损失	整个存续期预期信用损失（未发生信用减值）	整个存续期预期信用损失（已发生信用减值）	
2025 年 1 月 1 日余额	87,980.15	625,915.89	625,531.31	1,339,427.35
2025 年 1 月 1 日余额在本期				
本期计提	65,341.30	220,347.51		285,688.81
2025 年 12 月 31 日余额	153,321.45	846,263.40	625,531.31	1,625,116.16

各阶段划分依据和坏账准备计提比例：

详见附注五、10 金融工具。

损失准备本期变动金额重大的账面余额变动情况

适用 不适用

4) 本期计提、收回或转回的坏账准备情况

本期计提坏账准备情况：

单位：元

类别	期初余额	本期变动金额				期末余额
		计提	收回或转回	转销或核销	其他	
按组合计提坏账准备	1,339,427.35	285,688.81				1,625,116.16
合计	1,339,427.35	285,688.81				1,625,116.16

5) 按欠款方归集的期末余额前五名的其他应收款情况

单位：元

单位名称	款项的性质	期末余额	账龄	占其他应收款期末余额合计数的比例	坏账准备期末余额
天津方碧	关联方款项	267,605,527.61	1 年以内	21.36%	
天津碧海	关联方款项	213,345,538.32	1 年以内	17.03%	
天津德丰	关联方款项	136,094,775.50	1 年以内	10.87%	
北清热力	关联方款项	117,910,743.04	1 年以内	9.41%	
山高十方	关联方款项	81,139,470.71	1 年以内	6.48%	
合计		816,096,055.18		65.15%	

3、长期股权投资

单位：元

项目	期末余额			期初余额		
	账面余额	减值准备	账面价值	账面余额	减值准备	账面价值
对子公司投资	1,536,149,213.03	825,082.52	1,535,324,130.51	1,452,983,683.76	825,082.52	1,452,158,601.24
对联营、合营企业投资	609,122.71		609,122.71			
合计	1,536,758,335.74	825,082.52	1,535,933,253.22	1,452,983,683.76	825,082.52	1,452,158,601.24

(1) 对子公司投资

单位：元

被投资单位	期初余额 (账面价值)	减值准备 期初余额	本期增减变动				期末余额 (账面价值)	减值准备 期末余额
			追加投资	减少投资	计提减值准备	其他		
山高聚慧	10,028,000.00						10,028,000.00	
山高能慧	13,384,600.00	825,082.52					13,384,600.00	825,082.52
北清热力	250,000.00						250,000.00	
山高十方	667,670.584.08						667,670.584.08	
恒华佳业	28,970,000.00		83,165,529.27				112,135,529.27	
保绿特	233,317,918.00						233,317,918.00	
驰奈威德	217,400.787.55						217,400.787.55	
天津金跃	29,386,711.61						29,386,711.61	
潞新能源	2,000,000.00						2,000,000.00	
合计	1,452,158,601.24	825,082.52	83,165,529.27				1,535,324,130.51	825,082.52

(2) 对联营、合营企业投资

单位：元

被投资单位	期初余额 (账面价值)	减值准备 期初余额	本期增减变动								期末余额 (账面价值)	减值准备 期末余额
			追加投资	减少投资	权益法下确认的投资损益	其他综合收益调整	其他权益变动	宣告发放现金股利或利润	计提减值准备	其他		
一、合营企业												

二、联营企业											
北京数智			2,000,000.00		-						609,122.71
聚能东方					1,390,877.29			108,000.00			
小计			2,000,000.00		-			108,000.00			609,122.71
合计			2,000,000.00		-			108,000.00			609,122.71

其他说明：

聚能东方自 2023 年末起累计投资损失金额已大于长期股权投资金额，本年继续亏损，本年收到投资分红，因账面长投净额为零，无法继续调减长期股权投资权益法损益调整，直接确认应收股利、投资收益，故长期股权投资本期无变动。

可收回金额按公允价值减去处置费用后的净额确定

适用 不适用

可收回金额按预计未来现金流量的现值确定

适用 不适用

4、营业收入和营业成本

单位：元

项目	本期发生额		上期发生额	
	收入	成本	收入	成本
主营业务	195,335,247.24	193,158,770.16	256,385,221.19	254,650,555.73
其他业务	29,472,404.99		22,157,237.41	
合计	224,807,652.23	193,158,770.16	278,542,458.60	254,650,555.73

营业收入、营业成本的分解信息：

单位：元

合同分类	分部 1		合计	
	营业收入	营业成本	营业收入	营业成本
业务类型	224,807,652.23	193,158,770.16	224,807,652.23	193,158,770.16
其中：				
油脂产品加工和销售	195,335,247.24	192,989,964.85	195,335,247.24	192,989,964.85
担保费	17,753,442.27		17,753,442.27	
服务费	11,705,659.97		11,705,659.97	
其他	13,302.75	168,805.31	13,302.75	168,805.31
按经营地区分类	224,807,652.23	193,158,770.16	224,807,652.23	193,158,770.16
其中：				
境内	224,807,652.23	193,158,770.16	224,807,652.23	193,158,770.16
按商品转让的时间分类	224,807,652.23	193,158,770.16	224,807,652.23	193,158,770.16
其中：				
在某一时点转让	195,348,549.99	192,989,964.85	195,348,549.99	192,989,964.85
在某一时段内转让	29,459,102.24	168,805.31	29,459,102.24	168,805.31

按销售渠道分类	224,807,652.23	193,158,770.16	224,807,652.23	193,158,770.16
其中：				
直销	224,807,652.23	193,158,770.16	224,807,652.23	193,158,770.16
合计	224,807,652.23	193,158,770.16	224,807,652.23	193,158,770.16

与履约义务相关的信息：

项目	履行履约义务的时间	重要的支付条款	公司承诺转让商品的性质	是否为主要责任人	公司承担的预期将退还给客户的款项	公司提供的质量保证类型及相关义务
油脂产品加工和销售	交付产品时	通常在交付前预付部分款项，交付后支付全款	自行向客户提供商品	是	无	不适用
担保费	在提供服务的时间范围内	通常在一年内按季度进行支付	自行向客户提供服务	是	无	不适用
服务费	在提供服务的时间范围内	通常在签订合同后支付合同约定的价款	自行向客户提供服务	是	无	不适用

其他说明

与分摊至剩余履约义务的交易价格相关的信息：

本报告期末无已签订合同、但尚未履行或尚未履行完毕的履约义务。

5、投资收益

单位：元

项目	本期发生额	上期发生额
成本法核算的长期股权投资收益	13,410,000.00	15,000,000.00
权益法核算的长期股权投资收益	-1,282,877.29	14,980.57
合计	12,127,122.71	15,014,980.57

二十、补充资料

1、当期非经常性损益明细表

适用 不适用

单位：元

项目	金额	说明
非流动性资产处置损益	-10,265,002.28	主要为固定资产报废损失
计入当期损益的政府补助（与公司正常经营业务密切相关，符合国家政策规定、按照确定的标准享有、对公司损益产生持续影响的政府补助除外）	1,876,636.02	
采用公允价值模式进行后续计量的投资性房地产公允价值变动产生的损益	-1,062,100.00	
除上述各项之外的其他营业外收入和支出	-293,448.01	

减：所得税影响额	-1,485,024.45	
少数股东权益影响额（税后）	28,526.53	
合计	-8,287,416.35	--

其他符合非经常性损益定义的损益项目的具体情况：

适用 不适用

公司不存在其他符合非经常性损益定义的损益项目的具体情况。

将《公开发行证券的公司信息披露解释性公告第 1 号——非经常性损益》中列举的非经常性损益项目界定为经常性损益项目的情况说明

适用 不适用

项目	涉及金额（元）	原因
增值税即征即退	33,228,072.56	公司对垃圾处理服务、生物油、天然气及电力产品销售享受即征即退 100% 的政策。该政策与公司的正常经营业务密切相关且符合国家政策规定，按照确定的标准享有、对公司损益产生持续影响。因而，公司将收到的增值税退税归类为经常性损益项目。
对公司损益产生持续影响的政府补助	1,579,181.36	计入当期损益的政府补助，与公司正常经营业务密切相关、符合国家政策规定、按照确定的标准享有、对公司损益产生持续影响的政府补助，公司将其归类为经常性损益项目。

其他说明：

摊销期在 5 年及以上与资产相关的政府补助认定为经常性损益原因：

摊销期在 5 年及以上与资产相关的政府补助，与本公司正常经营业务密切相关且对损益产生持续影响。因而，本公司将其归类为经常性损益项目。

2、净资产收益率及每股收益

报告期利润	加权平均净资产收益率	每股收益	
		基本每股收益（元/股）	稀释每股收益（元/股）
归属于公司普通股股东的净利润	2.10%	0.06	0.06
扣除非经常性损益后归属于公司普通股股东的净利润	2.68%	0.08	0.08

3、境内外会计准则下会计数据差异

（1）同时按照国际会计准则与按中国会计准则披露的财务报告中净利润和净资产差异情况

适用 不适用

（2）同时按照境外会计准则与按中国会计准则披露的财务报告中净利润和净资产差异情况

适用 不适用