

公司代码：605319

公司简称：无锡振华

无锡市振华汽车部件股份有限公司

2025 年年度报告



重要提示

- 一、 本公司董事会及董事、高级管理人员保证年度报告内容的真实性、准确性、完整性，不存在虚假记载、误导性陈述或重大遗漏，并承担个别和连带的法律责任。
- 二、 公司全体董事出席董事会会议。
- 三、 天健会计师事务所（特殊普通合伙）为本公司出具了标准无保留意见的审计报告。
- 四、 公司负责人钱犇、主管会计工作负责人钱琴燕及会计机构负责人（会计主管人员）钱琴燕声明：保证年度报告中财务报告的真实、准确、完整。
- 五、 董事会决议通过的本报告期利润分配预案或公积金转增股本预案

经公司第三届董事会第十八次会议审议通过，根据公司经营业绩，为实现股东投资回报，公司2025年年度利润分配预案为：以实施权益分派股权登记日登记的总股本为基数，公司拟向全体股东每10股派发现金红利人民币2.50元（含税）。截至2026年3月31日，公司总股本350,097,521股，以此计算合计拟派发现金红利87,524,380.25元（含税）。本次利润分配后，剩余未分配利润滚存至以后年度分配。本次公司现金分红数额占公司2025年度实现的归属于上市公司股东的净利润的比例为33.87%。

截至报告期末，母公司存在未弥补亏损的相关情况及其对公司分红等事项的影响

适用 不适用

六、 前瞻性陈述的风险声明

适用 不适用

本报告中所涉及的未来计划、发展战略等前瞻性描述不构成公司对投资者的承诺，敬请投资者注意投资风险。

七、 是否存在被控股股东及其他关联方非经营性占用资金情况

否

八、 是否存在违反规定决策程序对外提供担保的情况

否

九、 是否存在半数以上董事无法保证公司所披露年度报告的真实性、准确性和完整性

否

十、 重大风险提示

报告期内，不存在对公司生产经营产生实质性影响的特别重大风险。公司已在本报告中详细描述可能存在的相关风险，具体内容详见本报告“第三节 管理层讨论与分析”之“六、公司关于公司未来发展的讨论与分析”之“（四）可能面对的风险”

十一、 其他

适用 不适用

目 录

第一节	释义.....	5
第二节	公司简介和主要财务指标.....	6
第三节	管理层讨论与分析.....	11
第四节	公司治理、环境和社会.....	35
第五节	重要事项.....	57
第六节	股份变动及股东情况.....	93
第七节	债券相关情况.....	104
第八节	财务报告.....	107

备查文件目录	载有法定代表人、主管会计工作负责人、会计机构负责人签名并盖章的会计报表。
	报告期内，本公司在上海证券交易所网站（www.sse.com.cn）披露，在《上海证券报》《证券日报》上公开披露过的公司文件正本及公告的原稿。
	其他相关文件。

第一节 释义

一、释义

在本报告书中，除非文义另有所指，下列词语具有如下含义：

常用词语释义		
无锡振华、公司、本公司、上市公司	指	无锡市振华汽车部件股份有限公司
实际控制人	指	钱犇、钱金祥
无锡亿美嘉、亿美嘉	指	无锡市振华亿美嘉科技有限公司
无锡方园	指	无锡市振华方园模具有限公司
武汉恒升祥	指	武汉振华恒升祥汽车零部件有限公司
郑州君润	指	郑州振华君润汽车部件有限公司
宁德振德	指	宁德振华振德汽车部件有限公司
上海恒伸祥	指	上海恒伸祥汽车部件有限公司
廊坊振华	指	廊坊振华全京申汽车零部件有限公司
无锡开祥	指	无锡市振花开祥科技有限公司
上海九字道	指	上海九字道汽车部件有限公司
无锡君润	指	无锡君润投资合伙企业（有限合伙），控股股东
无锡康盛	指	无锡康盛投资合伙企业（有限合伙）
无锡瑾沅裕	指	无锡瑾沅裕投资合伙企业（有限合伙）
常州博虎源	指	常州博虎源建材有限公司
无锡景强	指	无锡市景强机械厂
上汽大众	指	上汽大众汽车有限公司
上汽乘用车	指	上海汽车集团股份有限公司乘用车分公司
上汽通用	指	上汽通用汽车有限公司
理想汽车	指	重庆理想汽车有限公司
特斯拉	指	特斯拉（上海）有限公司
小米汽车	指	小米汽车科技有限公司
联合电子	指	联合汽车电子有限公司
德国博世	指	罗伯特·博世有限公司（Robert Bosch GmbH）
股东大会、股东会	指	无锡市振华汽车部件股份有限公司股东会
董事会	指	无锡市振华汽车部件股份有限公司董事会
监事会	指	无锡市振华汽车部件股份有限公司监事会（已取消）
中国证监会、证监会	指	中国证券监督管理委员会
上交所	指	上海证券交易所
公司法	指	《中华人民共和国公司法》
证券法	指	《中华人民共和国证券法》
元、万元	指	人民币元、人民币万元
《募集说明书》	指	《无锡市振华汽车部件股份有限公司向不特定对象发行可转换公司债券募集说明书》
本报告	指	《无锡市振华汽车部件股份有限公司 2025 年年度报告》
报告期、本报告期	指	2025 年 1 月 1 日至 2025 年 12 月 31 日

第二节 公司简介和主要财务指标

一、 公司信息

公司的中文名称	无锡市振华汽车部件股份有限公司
公司的中文简称	无锡振华
公司的外文名称	Wuxi Zhenhua Auto Parts Co.,Ltd
公司的外文名称缩写	Wuxi Zhenhua
公司的法定代表人	钱犇

二、 联系人和联系方式

	董事会秘书	证券事务代表
姓名	匡亮	秦宇蒙
联系地址	江苏省无锡市滨湖区胡埭镇陆藕东路188号	江苏省无锡市滨湖区胡埭镇陆藕东路188号
电话	0510-85592554	0510-85592554
传真	0510-85592399	0510-85592399
电子信箱	zqfwb@wxzhenhua.com.cn	zqfwb@wxzhenhua.com.cn

三、 基本情况简介

公司注册地址	江苏省无锡市滨湖区胡埭镇陆藕东路188号
公司注册地址的历史变更情况	公司自2015年由原注册地址“江苏省无锡市滨湖区胡埭镇振胡路92号”变更至现地址。
公司办公地址	江苏省无锡市滨湖区胡埭镇陆藕东路188号
公司办公地址的邮政编码	214161
公司网址	www.wxzhenhua.com.cn
电子信箱	qfwb@wxzhenhua.com.cn

四、 信息披露及备置地点

公司披露年度报告的媒体名称及网址	《上海证券报》《证券日报》
公司披露年度报告的证券交易所网址	www.sse.com.cn
公司年度报告备置地点	公司证券法务部

五、 公司股票简况

公司股票简况			
股票种类	股票上市交易所	股票简称	股票代码
A股	上海证券交易所	无锡振华	605319

六、 其他相关资料

公司聘请的会计师事务所（境内）	名称	天健会计师事务所（特殊普通合伙）
	办公地址	浙江省杭州市上城区四季青街道钱江路1336号华润大厦B座31楼
	签字会计师姓名	胡友邻、叶群

报告期内履行持续督导职责的保荐机构	名称	东方证券股份有限公司
	办公地址	上海市黄浦区中山南路119号东方证券大厦
	签字的保荐代表人姓名	石军、李昕
	持续督导的期间	公司自本次可转债发行完成,2025年7月10日至2026年12月31日

七、近三年主要会计数据和财务指标

(一) 主要会计数据

单位：元 币种：人民币

主要会计数据	2025年	2024年	本期比上年同期增减 (%)	2023年
营业收入	2,961,689,841.03	2,530,730,250.02	17.03	2,316,983,664.05
利润总额	569,273,832.67	453,502,728.59	25.53	346,718,139.47
归属于上市公司股东的净利润	465,190,749.41	377,864,819.25	23.11	277,237,497.69
归属于上市公司股东的扣除非经常性损益的净利润	462,593,771.70	370,550,246.08	24.84	265,964,276.70
经营活动产生的现金流量净额	567,913,763.58	468,961,438.09	21.10	424,017,405.54
	2025年末	2024年末	本期末比上年同期末增减 (%)	2023年末
归属于上市公司股东的净资产	2,776,191,139.61	2,436,112,475.97	13.96	2,185,379,360.82
总资产	5,858,909,395.39	4,853,067,434.40	20.73	4,576,346,452.38

(二) 主要财务指标

主要财务指标	2025年	2024年	本期比上年同期增减 (%)	2023年
基本每股收益 (元 / 股)	1.34	1.11	20.72	0.84
稀释每股收益 (元 / 股)	1.32	1.11	18.92	0.84
扣除非经常性损益后的基本每股收益 (元 / 股)	1.33	1.09	22.02	0.81
加权平均净资产收益率 (%)	17.82	16.37	增加1.45个百分点	13.19
扣除非经常性损益后的加权平均净资产收益率 (%)	17.72	16.08	增加1.64个百分点	13.33

报告期末公司前三年主要会计数据和财务指标的说明

√适用 □不适用

报告期内，主要系整车行业产销规模需求增长，公司冲压零部件业务、分拼总成加工业务的收入均大幅增加，对应的毛利率亦较去年有显著提升，进而导致本期

净利润（扣非前后）较上年同期有所上涨，同时使得每股收益（扣非前后）和加权平均净资产收益率（扣非前后）均较去年同期有所上涨。

八、 境内外会计准则下会计数据差异

(一)同时按照国际会计准则与按中国会计准则披露的财务报告中净利润和归属于上市公司股东的净资产差异情况

适用 不适用

(二)同时按照境外会计准则与按中国会计准则披露的财务报告中净利润和归属于上市公司股东的净资产差异情况

适用 不适用

(三)境内外会计准则差异的说明：

适用 不适用

九、 2025年分季度主要财务数据

单位：元 币种：人民币

	第一季度 (1-3 月份)	第二季度 (4-6 月份)	第三季度 (7-9 月份)	第四季度 (10-12 月份)
营业收入	600,474,444.76	686,736,091.70	708,877,722.10	965,601,582.47
归属于上市公司股东的净利润	94,544,684.36	106,812,177.49	117,120,703.53	146,713,184.03
归属于上市公司股东的扣除非经常性损益后的净利润	92,286,174.98	105,341,906.77	116,537,735.66	148,427,954.29
经营活动产生的现金流量净额	88,424,623.01	15,345,141.98	232,814,626.88	231,329,371.71

季度数据与已披露定期报告数据差异说明

适用 不适用

十、 非经常性损益项目和金额

适用 不适用

单位：元 币种：人民币

非经常性损益项目	2025 年金额	附注	2024 年金额	2023 年金额

		(如适用)		
非流动性资产处置损益,包括已计提资产减值准备的冲销部分	-6,381,885.11		1,788,077.85	3,080,446.25
计入当期损益的政府补助,但与公司正常经营业务密切相关、符合国家政策规定、按照确定的标准享有、对公司损益产生持续影响的政府补助除外	7,646,818.80		7,267,608.16	6,457,997.43
除同公司正常经营业务相关的有效套期保值业务外,非金融企业持有金融资产和金融负债产生的公允价值变动损益以及处置金融资产和金融负债产生的损益				
计入当期损益的对非金融企业收取的资金占用费				
委托他人投资或管理资产的损益				
对外委托贷款取得的损益				
因不可抗力因素,如遭受自然灾害而产生的各项财产损失				
单独进行减值测试的应收款项减值准备转回	13,808.07			
企业取得子公司、联营企业及合营企业的投资成本小于取得投资时应享有被投资单位可辨认净资产公允价值产生的收益				
同一控制下企业合并产生的子公司期初至合并日的当期净损益				3,440,164.36
非货币性资产交换损益				
债务重组损益				
企业因相关经营活动不再持续而发生的一次性费用,如安置职工的支出等				
因税收、会计等法律、法规的调整对当期损益产生的一次性影响				
因取消、修改股权激励计划一次性确认的股份支付费用				
对于现金结算的股份支付,在可行权日之后,应付职工薪酬的公允价值变动产生的损益				
采用公允价值模式进行后续计量的投资性房地产公允价值变动产生的损益				
交易价格显失公允的交易产生的收益				
与公司正常经营业务无关的或有事项产生的损益				
受托经营取得的托管费收入				
除上述各项之外的其他营业外收入和支出	1,560,883.02		57,991.21	-166,219.72
其他符合非经常性损益定义的损益项目				
减:所得税影响额	242,647.07		1,799,104.05	1,539,167.33

少数股东权益影响额（税后）				
合计	2,596,977.71		7,314,573.17	11,273,220.99

对公司将《公开发行证券的公司信息披露解释性公告第1号—非经常性损益》未列举的项目认定为非经常性损益项目且金额重大的，以及将《公开发行证券的公司信息披露解释性公告第1号—非经常性损益》中列举的非经常性损益项目界定为经常性损益的项目，应说明原因。

适用 不适用

十一、 存在股权激励、员工持股计划的公司可选择披露扣除股份支付影响后的净利润

适用 不适用

单位：元 币种：人民币

主要会计数据	2025年	2024年	本期比上年同期增减(%)	2023年
扣除股份支付影响后的净利润	472,187,201.63	388,436,400.96	21.56	280,878,993.88

十二、 采用公允价值计量的项目

适用 不适用

单位：元 币种：人民币

项目名称	期初余额	期末余额	当期变动	对当期利润的影响金额
应收款项融资	261,073,863.18	324,863,233.08	63,789,369.90	0.00
合计	261,073,863.18	324,863,233.08	63,789,369.90	0.00

十三、 其他

适用 不适用

第三节 管理层讨论与分析

一、报告期内公司从事的业务情况

报告期内，公司紧扣行业发展机遇，始终秉持“自觉、自立、自强，爱我振华、振兴中华”的核心价值观，将可持续发展理念深度融入“传统业务智能化+新能源业务规模化”的双轮驱动战略。面对复杂的行业竞争格局与严苛的绿色发展要求，公司紧抓新能源汽车产业蓬勃发展的历史机遇，持续深化与特斯拉、理想汽车、小米汽车等核心客户的合作，新能源汽车零部件业务占比稳步提升。在实现经营业绩稳步增长的同时，坚定不移地履行环境责任与社会责任。同时，加快实施信息化管理体系的建设，从而实现供应链、技术开发、生产制造、市场营销各环节信息的互联互通。持续加强内控管理制度建设，不断完善公司治理体系，为公司健康稳定发展筑牢制度根基。

2025年，公司实现营业总收入为296,168.98万元，比上年同期增加17.03%；公司营业成本212,012.12万元，比上年同期增加13.01%。

公司持续深耕于汽车零部件领域，主营业务板块为冲压零部件业务、分拼总成加工业务、模具和选择性精密电镀加工业务。具体情况如下：

1、冲压零部件业务

冲压是指靠压力机和模具对板材、带材、管材和型材等施加外力，使之产生塑性变形或分离，从而获得所需形状和尺寸的工件（冲压件）的成形加工方法。汽车制造中有60%-70%的金属零部件需要冲压加工成型。冲压零部件是汽车的重要组成部分，平均每辆车上约有1,500个冲压件，广泛应用于车身覆盖件、车内支撑件、结构加强件、座椅系统、仪表系统、排气系统及动力总成等。

公司生产的汽车冲压零部件产品因客户、车型、用途、工艺复杂程度等因素而各不相同。报告期内，公司生产并销售的汽车冲压零部件涵盖汽车车身件、底盘件、动力总成件和电子电器件等，其中部分零部件专为新能源车型使用。

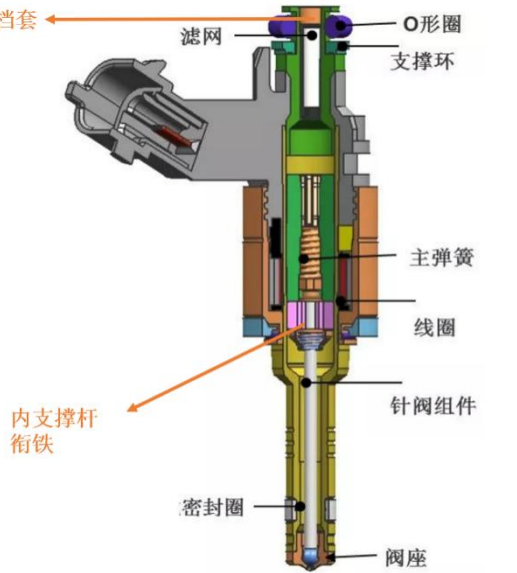
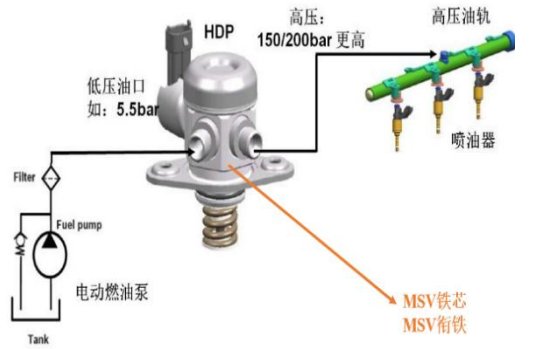
2、分拼总成加工业务

整车制造商生产车间一般分为冲压、车身焊接、涂装、总装四大工艺车间，分拼总成加工业务来源于原整车制造商的车身焊接车间。报告期内，公司分拼总成加工业

务主要为上汽乘用车郑州工厂和宁德工厂提供服务，分拼总成加工零部件涉及 500 余种。

3、选择性精密电镀加工业务

公司为汽车发动机高压喷油器和高压燃油泵中的部分零部件（主要为衔铁、内支撑杆和铁芯等）提供选择性精密电镀加工服务，在客户指定的零部件关键部位进行精密镀铬，提升硬度、耐磨性和耐腐蚀性，确保上述零部件在长期高压高频率运动的工况下保持正常工作。目前公司加工产品所在零部件位置及主要用途如下表所示：

零部件分类	零部件图片	主要用途
高压喷油器 (HDEV)		高压喷油器通电时电线圈产生磁力，将针阀组件吸起，进而喷油。断电时，利用主弹簧回复力使针阀组件复位，阀球和阀座贴合，实现断油
高压燃油泵 (HDP)		高压油泵连接了直喷燃油系统中的低压端与高压端，并将来自低压油泵的低压油加压到 150bar~350bar 向油轨输出，从而提高燃油喷射压力

4、模具业务

公司的汽车冲压模具主要用于配套生产汽车冲压零部件。目前，公司已经形成了一定的模具生产能力，可以实现单冲模、多工位模和级进模的开发设计、制造加工、

销售和服务一体化。

报告期内公司新增重要非主营业务的说明

适用 不适用

二、报告期内公司所处行业情况

2025年是我国汽车产业稳增长、促转型的关键之年，全行业在以旧换新、新能源推广等系列政策加持下，延续稳中有进发展态势，产业韧性、国际竞争力持续提升，全年顺利达成销量稳增长目标，汽车制造业增加值同比增长6%左右，作为国民经济支柱产业的拉动作用进一步凸显。

据中国汽车工业协会公布的2025年汽车工业产销数据显示，2025年我国汽车产销分别完成3453.1万辆和3440万辆，同比分别增长10.4%和9.4%，连续17年稳居全球第一。其中，乘用车产销分别完成3027万辆和3010.3万辆，同比分别增长10.2%和9.2%；商用车产销分别为426.1万辆和429.6万辆，同比分别增长12%和10.9%；新能源汽车产销分别完成1662.6万辆和1649万辆，同比分别增长29%和28.2%，占汽车总销量的47.9%；汽车出口总量达到709.8万辆，同比增长21.1%，其中新能源汽车出口261.5万辆，同比增长103.7%。

三、经营情况讨论与分析

（一）、报告期内公司生产经营成果

报告期内，公司围绕“传统业务智能化+新能源业务规模化”的双轮驱动，面对复杂的行业竞争格局与严苛的绿色发展要求，公司紧抓新能源汽车产业蓬勃发展的历史机遇，持续深化与特斯拉、理想汽车、小米汽车等核心客户的合作，新能源汽车零部件业务占比稳步提升。在实现经营业绩稳步增长的同时，坚定不移地履行环境责任与社会责任。同时，加快实施信息化管理体系的建设，从而实现供应链、技术开发、生产制造、市场营销各环节信息的互联互通。持续加强内控管理制度建设，不断完善公司治理体系，为公司健康稳定发展筑牢制度根基。

2025年，公司实现营业总收入为296,168.98万元，比上年同期增加17.30%；公司营业成本212,012.12万元，比上年同期增加13.01%。

2025年，公司销售费用255.52万元，同比减少3.55%；管理费用10,030.78万元，

同比增加5.65%；研发费用7,401.41万元，同比增加17.82%；财务费用3,019.04万元，同比增加18.43%。

2025年，公司实现利润总额为56,927.38万元，同比增长25.53%；实现净利润为46,519.07万元，同比增长23.11%。

报告期内，公司营收和利润实现双增长，核心驱动因素主要来自两方面：一是市场需求端持续发力，新能源汽车客户订单大幅增长，公司深度绑定新能源汽车赛道，客户结构优化成效显著。二是成本端管控能力持续提升，报告期内原材料（如钢材）价格处于低位运行，叠加公司全新的材料采购体系有效落地，生产成本可控性进一步增强。同时，订单规模扩大摊薄固定运营费用，双重因素推动毛利率提升。

（二）、报告期内公司生产经营情况的分析

报告期内，公司营业收入构成情况如下：

单位：元

项目	2025年		2024年	
	收入	比例	收入	比例
主营业务	2,804,480,647.82	94.69%	2,393,985,875.47	94.60%
其他业务	157,209,193.21	5.31%	136,744,374.55	5.40%
合计	2,961,689,841.03	100.00%	2,530,730,250.02	100.00%

2024年度及2025年度，公司主营业务收入占营业收入的比例分别为94.60%、94.69%。公司秉承深耕主营业务的发展理念，围绕“传统业务智能化 + 新能源业务规模化”的双轮驱动，深化公司主营业务发展新格局。报告期内，收入总体呈增长趋势，经营稳健。

报告期内，公司主营业务收入构成情况如下：

单位：元

项目	2025年		2024年	
	金额	比例	金额	比例
冲压零部件	1,888,829,220.15	67.35%	1,483,819,481.44	61.98%
分拼总成加工业务	555,153,079.78	19.80%	439,274,899.63	18.35%
选择性精密电镀加工业务	181,913,290.50	6.49%	179,987,043.96	7.52%
模具	178,585,057.39	6.37%	290,904,450.44	12.15%
合计	2,804,480,647.82	100.00%	2,393,985,875.47	100.00%

公司主营业务收入主要由冲压零部件业务、分拼总成加工业务、选择性精密电镀

业务及模具业务组成。2025年度公司主营业务收入相比2024年度增加41,049.48万元，同比增长17.15%，主要原因是2025年国内汽车产销规模再创新高，产销同比分别增长10.4%和9.4%。汽车工业展现出强大发展韧性，庞大的汽车工业规模给上游汽车零部件行业创造了广阔的市场需求，公司汽车冲压零部件、选择性精密电镀加工业务、模具业务都有较好表现。此外，2025年度，公司首次导入车用功率半导体组件业务，产品主要应用于新能源汽车领域，其广泛应用于新能源汽车、可再生能源发电、工业自动化等战略新兴领域，具有培育成为公司第二增长曲线的巨大潜力，推动公司长期可持续高质量的发展格局。

报告期内，冲压零部件业务同比增长比例在27.30%，“传统业务智能化+新能源业务规模化”的双轮驱动模式中，与传统燃油车客户上汽乘用车多年深度合作，确保订单稳定，新能源客户特斯拉、理想、小米给公司提供全新的增长曲线。选择性精密电镀业务同比增长1.07%，主要是终端产品高压电喷系统在传统燃油车的使用的同时，在混动车、增程车等新能源车型上也得到使用，随着国内新能源产销规模达千万级，无锡开祥的营收增长增添新动力。

四、报告期内核心竞争力分析

√适用 □不适用

(1) 技术研发优势

公司具有较强的研发能力，是经江苏省科学技术厅、江苏省财政厅、江苏省税务局认定的高新技术企业。公司目前拥有包括“双向压边的拉深及压印一体化模具”“锁支撑三动式拉伸机及拉伸方法”“级进模感应定位装置”等在内的多项专利技术，截至报告期末，公司已获得专利160项，其中发明专利25项，体现出较强的市场竞争力。

在冲压及焊接零部件领域，公司目前已形成从前期工艺流程设计分析、冲压模具研发、到后期的冲压及焊接技术工艺的完整技术体系，有效地缩短了冲压模具制造的周期，降低整体的生产成本，提高冲压及焊接零部件产品的质量和生产效率；在选择性精密电镀领域，制造商对于内部元件的电镀位置、膜厚分布与均匀性、表面形貌修饰、产品一致性等有着极高的要求，工艺研发难度大，生产控制严苛，公

司通过自主开发与合作开发相结合的方式，研制并不断完善生产设备，并针对性地自主开发工装夹具，提高了产品质量的稳定性、一致性，降低了生产成本。

(2) 生产设备优势

汽车零部件行业的特点是生产批量大、标准化程度高、质量要求严格，这就要求制造设备拥有较高的加工精度和质量稳定性，并能适应快速连续满负荷的生产环境。公司拥有机器人柔性自动冲压生产线、多工位级进模自动冲压线、自动开卷落料冲压生产线、机器人焊接生产线等先进设备。上述设备在保证公司汽车车身冲压及焊接总成零部件产品质量的一致性、稳定性和高品质等方面发挥了积极的作用。随着技术的不断进步，以及下游整车制造商对产品性能要求的不断提高，公司也在不断引进更为先进的生产设备，提高生产工艺水平，优化产品性能指标。

(3) 客户资源优势

对于汽车零部件企业来说，与整车厂商建立长期稳定的合作关系是企业生存和发展的关键。目前，公司主要客户为上汽大众、上汽通用、上汽乘用车等国内知名整车制造商，并已与特斯拉、理想汽车、小米汽车等多家新能源汽车整车厂商建立了稳定的合作关系。此外，公司全资子公司无锡开祥目前为联合电子在精密镀铬工艺领域国内唯一的合格供应商，也是德国博世全球产能重要供应基地之一。这部分客户在选择产品时注重供应商的综合实力，因此成为该类企业的供应商不仅体现了公司较强的产品竞争能力，提升公司在汽车零部件领域的影响力，从而有利于公司进一步开拓新的客户。

(4) 行业配套优势

公司在汽车配套产业链中耕耘多年，形成了较为显著的行业配套优势。一方面，公司已经在国内主要客户周边建有多多个生产基地以及全面的生产配套网络，缩短了与整车厂的配套距离，也缩短了对整车厂要求的反应时间。另一方面，公司积累了丰富的行业运作经验，能充分了解客户在使用产品时的实际需求。从前期产品设计阶段开始，公司就能将客户需求快速准确的融入产品开发规划，并不断加强对外核心技术的研究工作，从而快速生产出符合客户需求的产品。

（5）管理优势

公司主要管理团队一直专注于汽车冲压及焊接零部件行业的管理工作，核心成员大多具有十年以上的行业技术积累和丰富的管理经验。经过多年的摸索，在消化吸收众多先进企业管理经验的基础上，公司形成了一套较为完善，且行之有效的生产经营管理制度。同时，随着业务规模的扩大，公司逐步引入了 ERP 业务管理系统、MES 系统、HR 人力资源管理系统等信息管理系统，推进全面覆盖采购、生产、仓储、物流、财务等各部门的信息化管理，实现全环节的实时信息共享，提高了沟通效率，为控制产品成本、保障产品质量提供支持。

五、报告期内主要经营情况

报告期内，公司实现营业收入 2,961,689,841.03 元，同比增长 17.03%，实现归属于上市公司股东的净利润 465,190,749.41 元，同比上升 23.11%。

（一）主营业务分析

1、利润表及现金流量表相关科目变动分析表

单位：元 币种：人民币

科目	本期数	上年同期数	变动比例 (%)
营业收入	2,961,689,841.03	2,530,730,250.02	17.03
营业成本	2,120,121,244.72	1,876,021,004.26	13.01
销售费用	2,555,188.51	2,649,219.64	-3.55
管理费用	100,307,810.85	94,942,872.03	5.65
财务费用	30,190,430.31	25,491,781.23	18.43
研发费用	74,014,111.26	62,817,169.39	17.82
经营活动产生的现金流量净额	567,913,763.58	468,961,438.09	21.10
投资活动产生的现金流量净额	-385,306,016.94	-470,134,558.50	不适用
筹资活动产生的现金流量净额	-44,631,582.89	-50,947,913.94	不适用

投资活动产生的现金流量净额变动原因说明：主要系购建固定资产、无形资产和其他长期资产支付的现金导致此科目本期和上期均为负数所致；

筹资活动产生的现金流量净额变动原因说明：主要系本期偿还债务支付的现金和分配股利、利润或偿付利息支付的现金超过取得借款收到的现金，导致此科目本期和上期均为负数所致。

本期公司业务类型、利润构成或利润来源发生重大变动的详细说明

适用 不适用

2、收入和成本分析

√适用 □不适用

报告期内，公司实现营业收入 2,961,689,841.03 元，同比增长 17.03%，营业成本 2,120,121,244.72 元，同比增长 13.01%；公司实现主营业务收入 2,804,480,647.82 元，同比增长 17.15%，主营业务成本 2,116,438,592.19 元，同比增长 13.33%。

(1). 主营业务分行业、分产品、分地区、分销售模式情况

单位：元 币种：人民币

主营业务分行业情况						
分行业	营业收入	营业成本	毛利率 (%)	营业收入比上年增减 (%)	营业成本比上年增减 (%)	毛利率比上年增减 (%)
汽车零部件制造业	2,804,480,647.82	2,116,438,592.19	24.53	17.15	13.33	增加 2.54 个百分点
主营业务分产品情况						
分产品	营业收入	营业成本	毛利率 (%)	营业收入比上年增减 (%)	营业成本比上年增减 (%)	毛利率比上年增减 (%)
冲压零部件业务	1,888,829,220.15	1,528,982,922.95	19.05	27.30	23.79	增加 2.29 个百分点
分拼总成加工业务	555,153,079.78	400,336,608.57	27.89	26.38	16.71	增加 5.97 个百分点
选择性精密电镀加工业务	181,913,290.50	36,159,400.37	80.12	1.07	3.18	减少 0.41 个百分点
模具业务	178,585,057.39	150,959,660.30	15.47	-38.61	-40.63	增加 2.88 个百分点
主营业务分地区情况						
分地区	营业收入	营业成本	毛利率 (%)	营业收入比上年增减 (%)	营业成本比上年增减 (%)	毛利率比上年增减 (%)
国内	2,800,281,778.19	2,114,247,872.80	24.50	17.20	13.36	增加 2.56 个百分点
国外	4,198,869.63	2,190,719.39	47.83	-9.58	-7.77	减少 1.02 个百分点
主营业务分销售模式情况						
销售模式	营业收入	营业成本	毛利率 (%)	营业收入比上年增减 (%)	营业成本比上年增减 (%)	毛利率比上年增减 (%)
直销	2,804,480,647.82	2,116,438,592.19	24.53	17.15	13.33	增加 2.54 个百分点

主营业务分行业、分产品、分地区、分销售模式情况的说明

报告期内，公司主营业务分行业、分产品、分地区、分销售模式的构成未发生重大变化。

(2). 产销量情况分析表

√适用 □不适用

主要产品	单位	生产量	销售量	库存量	生产量比上年增减(%)	销售量比上年增减(%)	库存量比上年增减(%)
冲压零部件	万件	11,425.88	11,710.80	582.7289	1.45%	3.52%	-32.84%
分拼总成加工件	万件	2,823.39	2,823.22	7.4986	21.15%	21.28%	2.44%
选择性精密电镀件	万件	13,118.17	13,048.03	210.9	6.69%	6.77%	49.83%

产销量情况说明

公司冲压零部件、分拼总成加工件等主要产品具有多品种、批次各异的特点，为非标准化产品，因此产销量会有所波动。报告期内，上汽乘用车郑州工厂订单量大幅增加，导致公司分拼总成加工件的产销量有较大增加。

(3). 重大采购合同、重大销售合同的履行情况

□适用 √不适用

(4). 成本分析表

单位：元 币种：人民币

分行业情况							
分行业	成本构成项目	本期金额	本期占总成本比例(%)	上年同期金额	上年同期占总成本比例(%)	本期金额较上年同期变动比例(%)	情况说明
汽车零部件制造业	直接材料	1,230,146,994.98	58.12	1,112,288,164.30	59.56	10.60	
汽车零部件制造业	直接人工	181,972,352.63	8.60	169,387,216.65	9.07	7.43	
汽车零部件制造业	制造费用	624,593,875.81	29.51	534,188,083.37	28.60	16.92	
汽车零部件制造业	运输仓储费	79,725,368.77	3.77	51,611,641.84	2.76	54.47	
分产品情况							
分产品	成本构成	本期金额	本期占总	上年同期	上年同期	本期金额	情况

	项目		成本比例 (%)	金额	占总成本 比例(%)	较上年同 期变动比 例(%)	说明
冲压零部件业务	直接材料	1,092,664,447.14	51.62	885,612,091.23	47.42	23.38	
冲压零部件业务	直接人工	80,901,685.78	3.82	69,389,268.57	3.72	16.59	
冲压零部件业务	制造费用	299,736,058.81	14.16	249,373,230.17	13.35	20.20	
冲压零部件业务	运输仓储费	55,680,731.22	2.63	30,763,507.87	1.65	81.00	
分拼总成加工业务	直接人工	84,893,476.49	4.01	78,487,080.82	4.20	8.16	
分拼总成加工业务	制造费用	291,398,494.53	13.77	243,680,483.85	13.05	19.58	
分拼总成加工业务	运输仓储费	24,044,637.55	1.14	20,848,133.97	1.12	15.33	
选择性精密电镀加工业务	直接材料	9,266,098.52	0.44	8,159,612.28	0.44	13.56	
选择性精密电镀加工业务	直接人工	6,479,769.52	0.31	6,376,343.96	0.34	1.62	
选择性精密电镀加工业务	制造费用	20,413,532.33	0.96	20,508,262.45	1.10	-0.46	
模具业务	直接材料	128,216,449.31	6.06	218,516,460.79	11.70	-41.32	
模具业务	直接人工	9,697,420.85	0.46	15,134,523.30	0.81	-35.93	
模具业务	制造费用	13,045,790.14	0.62	20,626,106.90	1.10	-36.75	

成本分析其他情况说明

不适用

(5). 报告期主要子公司股权变动导致合并范围变化

适用 不适用

(6). 公司报告期内业务、产品或服务发生重大变化或调整有关情况

适用 不适用

(7). 主要销售客户及主要供应商情况

属于同一控制人控制的客户或供应商视为同一客户或供应商合并列示，受同一国有资

产管理机构实际控制的除外。

下列客户及供应商信息按照同一控制口径合并计算列示的情况说明

公司已将属于同一控制人控制的客户或供应商视为同一客户或供应商合并列示。

A.公司主要销售客户及主要供应商情况

适用 不适用

前五名客户销售额227,036.92万元，占年度销售总额76.66%；其中前五名客户销售额中关联方销售额0.00万元，占年度销售总额0.00%。

前五名供应商采购额118,905.92万元，占年度采购总额30.22%；其中前五名供应商采购额中关联方采购额0.00万元，占年度采购总额0.00%。

B.报告期内向单个客户的销售比例超过总额的 50%、前 5 名客户中存在新增客户的或严重依赖于少数客户的情形

适用 不适用

报告期内向单个供应商的采购比例超过总额的 50%、前 5 名供应商中存在新增供应商的或严重依赖于少数供应商的情形

适用 不适用

C. 报告期内公司股票被实施退市风险警示或其他风险警示

前五名销售客户

适用 不适用

前五名供应商

适用 不适用

D. 报告期内公司存在贸易业务收入

适用 不适用

贸易业务占营业收入比例超过 10%前五名销售客户

适用 不适用

贸易业务收入占营业收入比例超过 10%前五名供应商

适用 不适用

其他说明：

不适用

3、费用

适用 不适用

详见本报告第三节“五、(一)1.利润表及现金流量表相关科目变动分析表”的相关披露。

4、研发投入

(1). 研发投入情况表

适用 不适用

单位：元 币种：人民币

本期费用化研发投入	74,014,111.26
本期资本化研发投入	0.00
研发投入合计	74,014,111.26
研发投入总额占营业收入比例 (%)	2.50
研发投入资本化的比重 (%)	0.00

(2). 研发人员情况表

适用 不适用

公司研发人员的数量	203
研发人员数量占公司总人数的比例 (%)	6.50
研发人员学历结构	
学历结构类别	学历结构人数
博士研究生	0
硕士研究生	0
本科	43
专科	87
高中及以下	73

研发人员年龄结构	
年龄结构类别	年龄结构人数
30岁以下（不含30岁）	30
30-40岁（含30岁，不含40岁）	87
40-50岁（含40岁，不含50岁）	66
50-60岁（含50岁，不含60岁）	20
60岁及以上	0

(3). 情况说明

适用 不适用

(4). 研发人员构成发生重大变化的原因及对公司未来发展的影响

适用 不适用

5、现金流

适用 不适用

详见本报告第三节“五、（一）1.利润表及现金流量表相关科目变动分析表”的相关披露。

(二) 非主营业务导致利润重大变化的说明

适用 不适用

(三) 资产、负债情况分析

适用 不适用

1、资产及负债状况

单位：元 币种：人民币

项目名称	本期期末数	本期期末数占总资产的比例 (%)	上期期末数	上期期末数占总资产的比例 (%)	本期期末金额较上期期末变动比例 (%)	情况说明
货币资金	312,474,056.21	5.33	184,446,158.04	3.80	69.41	①
应收票据	3,537,957.78	0.06	0.00	0.00	不适用	②
应收账款	1,806,824,420.33	30.84	1,485,242,511.09	30.60	21.65	
应收款项融资	324,863,233.08	5.54	261,073,863.18	5.38	24.43	
预付款项	40,526,944.52	0.69	56,493,388.47	1.16	-28.26	
其他应收款	2,904,302.19	0.05	2,151,498.34	0.04	34.99	
存货	304,428,919.25	5.20	291,336,819.50	6.00	4.49	

其他流动资产	22,608,899.69	0.39	20,321,040.52	0.42	11.26	
固定资产	2,300,624,766.87	39.27	1,904,350,785.74	39.24	20.81	
在建工程	253,808,301.90	4.33	205,310,670.88	4.23	23.62	
使用权资产	21,179,156.06	0.36	22,162,065.47	0.46	-4.44	
无形资产	262,075,158.07	4.47	266,766,685.42	5.50	-1.76	
长期待摊费用	118,540,557.76	2.02	91,471,996.25	1.88	29.59	
递延所得税资产	60,648,328.50	1.04	38,626,169.85	0.80	57.01	③
其他非流动资产	23,864,393.18	0.41	23,313,781.65	0.48	2.36	
短期借款	388,156,291.65	6.63	730,547,841.59	15.05	-46.87	
应付票据	60,000,000.00	1.02	163,000,000.00	3.36	-63.19	④
应付账款	1,872,660,651.58	31.96	1,274,269,463.70	26.26	46.96	
合同负债	993,259.65	0.02	868,150.05	0.02	14.41	
应付职工薪酬	43,123,636.04	0.74	39,908,846.54	0.82	8.06	
应交税费	99,899,429.49	1.71	61,558,082.29	1.27	62.28	⑤
其他应付款	20,246,058.66	0.35	33,134,809.02	0.68	-38.90	
一年内到期的非流动负债	8,030,553.38	0.14	12,956,771.37	0.27	-38.02	
其他流动负债	1,380.53	0.00	48,287.38	0.00	-97.14	⑥
长期借款	0.00	0.00	9,600,000.00	0.20	-100.00	⑦
应付债券	496,563,279.92	8.48	0.00	0.00	不适用	⑧
租赁负债	14,446,843.48	0.25	11,769,112.76	0.24	22.75	
递延收益	78,596,871.40	1.34	79,293,593.73	1.63	-0.88	

其他说明：

①货币资金：主要系本期发行可转换公司债券期末存在募集资金 8,235.87 万元所致；

②应收票据：主要系本期末取得客户开具的商业承兑汇票较上期末增加 353.80 万元所致；

③递延所得税资产：主要系本期末计提的资产减值准备和销售折让较上期末增加所致；

④应付票据：主要系本期末开具的银行承兑汇票较上期末减少所致；

⑤应交税费：主要系本期末应交企业所得税较上期末增加 4,086.05 万元所致；

⑥其他流动负债：主要系本期末待转销项税额较上期末减少 4.69 万元所致；

⑦长期借款：主要系本期末银行长期借款已还清所致；

⑧应付债券：主要系本期发行可转换公司债券所致。

2、境外资产情况

适用 不适用

3、截至报告期末主要资产受限情况

适用 不适用

单位：元 币种：人民币

项目	期末账面价值	受限原因
货币资金	18,000,000.00	银行承兑汇票保证金

货币资金	1,500.00	ETC 保证金
合计	18,001,500.00	

4、其他说明

适用 不适用

(四) 行业经营性信息分析

适用 不适用

公司行业经营性信息分析请参见本报告“第三节管理层讨论与分析”之（二）报告期内所处行业情况”。

汽车制造行业经营性信息分析

1、 产能状况

适用 不适用

2、 整车产销量

适用 不适用

3、 零部件产销量

适用 不适用

按零部件类别

适用 不适用

零部件类别	销量			产量		
	本年累计 (万件)	去年累计 (万件)	累计同比增 减 (%)	本年累计 (万件)	去年累计 (万件)	累计同比增 减 (%)
冲压零部件	11,710.80	11,312.76	3.52%	11,425.88	11,262.06	1.45%
分拼总成件	2,823.22	2,327.85	21.28%	2,823.39	2,330.52	21.15%
选择性精密电 镀件	13,048.03	12,220.90	6.77%	13,118.17	12,296.13	6.69%

按市场类别

适用 不适用

4、 新能源汽车业务

适用 不适用

5、 汽车金融业务

适用 不适用

6、 其他说明

适用 不适用

(五) 投资状况分析**对外股权投资总体分析**

□适用 √不适用

1、重大的股权投资

□适用 √不适用

2、重大的非股权投资

√适用 □不适用

重大的非股权投资具体情况见“第十节 财务报告”之“七 合并财务报表项目注释”之“22 在建工程”。

3、以公允价值计量的金融资产

√适用 □不适用

单位：元 币种：人民币

资产类别	期初数	本期公允价值变动损益	计入权益的累计公允价值变动	本期计提的减值	本期购买金额	本期出售/赎回金额	其他变动	期末数
应收款项融资	261,073,863.18							324,863,233.08
合计	261,073,863.18							324,863,233.08

证券投资情况

适用 不适用

证券投资情况的说明

适用 不适用

私募基金投资情况

适用 不适用

衍生品投资情况

适用 不适用

4、报告期内重大资产重组整合的具体进展情况

适用 不适用

独立董事意见

不适用

(六) 重大资产和股权出售

适用 不适用

(七) 主要控股参股公司分析

√适用 □不适用

主要子公司及对公司净利润影响达 10%以上的参股公司情况

√适用 □不适用

单位：元 币种：人民币

公司名称	公司类型	主要业务	注册资本	总资产	净资产	营业收入	营业利润	净利润
郑州君润	子公司	分拼总成加工	85,000,000.00	1,608,443,510.77	498,977,289.24	448,424,733.87	137,023,477.35	103,150,909.96
廊坊振华	子公司	冲压及焊接零部件	85,000,000.00	953,042,071.67	141,835,429.44	659,698,809.74	79,754,152.73	59,751,805.89
无锡开祥	子公司	选择性精密电镀加工	13,000,000.00	496,948,229.35	479,443,022.25	184,453,736.78	117,736,319.15	101,741,366.90

报告期内取得和处置子公司的情况

□适用 √不适用

其他说明

□适用 √不适用

(八) 公司控制的结构化主体情况

□适用 √不适用

六、公司关于公司未来发展的讨论与分析

(一)行业格局和趋势

适用 不适用

据中国汽车工业协会公布的2025年汽车工业产销数据，我国汽车产销分别完成3,453.1万辆和3,440万辆，同比分别增长10.4%和9.4%，连续17年稳居全球第一。其中，汽车出口总量达到709.8万辆，同比增长21.1%，其中新能源汽车出口261.5万辆，同比增长103.7%，行业电动化、全球化转型步伐持续加快，竞争向头部集中，淘汰赛加速。全球汽车市场已经从过去欧美日德韩中“六分天下”，转向中国品牌占据半壁江山的新格局，未来行业将进入微增长周期，淘汰赛、兼并重组将成为发展主旋律：绝大多数新势力品牌将面临关停并转，最终仅有少量具备技术、规模、生态优势的头部整车和零部件企业能够存活。

整零边界重构，生态竞争成为核心。传统的整车、零部件分工边界被打破，电动化、智能化的技术迭代要求产业链上下游深度协同，“单打独斗”的发展模式已经难以为继，未来行业竞争将从单一企业的竞争，转向产业生态的竞争，构建自主可控、韧性充足、合作共赢的产业链供应链体系，将成为企业生存发展的核心能力。

高质量发展成为全行业共识。过去靠规模扩张的增长逻辑已经失效，未来行业将全面转向高质量发展：整车企业需要在智能化、电动化领域持续突破核心技术，同时规避恶性竞争，全行业协同攻关短板环节，共同提升全球竞争力。

(二)公司发展战略

适用 不适用

公司将技术创新视为应对汽车产业变革的核心驱动力，更是公司巩固行业龙头地位、提升核心竞争力的关键支撑。面对汽车行业新能源化、智能化的转型趋势，将技术研发与创新贯穿于产品升级、工艺优化、智能制造全流程，通过持续加大研发投入、完善创新体系、突破传统制造瓶颈，提升产品附加值，构建可持续的技术护城河。

公司持续深化生产线自动化升级与精益管理优化，不断夯实技术研发实力，重点开展多品种焊接集成化、高精度机器人自动化凸焊、铝材冲压工艺及连接技术在汽车车身零部件的应用等研发课题，聚力攻克并提升自冲铆接、铝点焊等核心工艺与关键技术水平。同时，公司加速智能化工厂转型进程，核心冲压、焊接工序全面实现机器人替代作业，逐步落地智能订单调配、产品柔性定制、全生命周期管理及智能仓储等数字化功能，全方位提升产品品质与生产效能。

公司围绕“传统业务智能化+新能源业务规模化”双轮驱动战略，将供应链安全、稳定、可持续作为核心战略支撑，构建安全韧性、绿色低碳、协同高效的可持续供应链。公司持续强化供应商分级分类与准入管控，提升关键物料供应韧性；推动绿色采购与环境合规协同，降低供应链环境风险；加强供应商质量与过程能力共建，提升全链条稳定性；建立廉洁供应链与反商业贿赂机制，防范道德与合规风险；依托数字化系统实现采购、检验、物流、交付全流程可视可控，提升战略响应能力。

在环境维度，公司以“双碳”目标为引领，持续推进绿色智造。通过优化能源结构、升级环保设备、深化循环经济实践，在温室气体减排、水资源高效利用、废弃物规范处置等方面取得显著成效，为行业绿色转型树立实践标杆。在社会责任维度，公司始终将员工视为核心财富，不断完善薪酬福利体系、强化职业健康安全保障、搭建多元化培训与发展平台，同时积极投身公益事业，延续“振华仁医奖”等公益项目，以实际行动回馈社会。在公司治理维度，公司持续完善治理架构，健全内部控制与风险管理体系，坚守商业道德底线，深化反商业贿赂与反不正当竞争管理，为公司稳健运营筑牢制度根基。

(三) 经营计划

适用 不适用

根据发展战略及经营目标，公司制定了未来几年在公司整体产能布局、研发、生产及制造工艺升级、人才引进与培养、企业组织结构、融资及对外收购兼并等各方面的计划，具体如下：

(1) 推动技术研发，提升企业发展推动力

加大工艺、技术方面的研发投入，紧跟行业技术发展趋势；持续深化精密电镀核心工艺自研，拓展功率半导体电镀技术储备，筑牢技术壁垒；力争 2026 年新增专利数量再上新台阶，持续提升公司自主创新能力。

(2) 核心业务板块做优做强，量价齐升

面对市场及行业激烈竞争的压力，公司将提质增效作为 2026 年工作重点。持续深化与小米汽车、特斯拉、理想汽车等核心新能源客户的战略合作，全力争取更多车型平台配套定点，持续扩大新能源客户订单规模；加速廊坊生产基地产能爬坡，全面提升华北区域属地化配套能力；持续推进产线智能制造升级，提升生产自动化率与产品良品率；积极拓展轻量化冲压产品线，把握行业趋势带来的全新机遇，推动业务规模与盈利能力同步提升。持续优化生产运营流程，提升运营效率，充分发挥规模效应，推动业务毛利率水平持续改善，打造公司稳定的业绩增长新基石。

(3) 助力人才成长，提升企业核心竞争力

公司将以市场发展为导向，以转型升级战略为依据，对现有人力资源情况进行人才盘点，为公司管理、技术岗位储备人才，制定未来三年应届大学生人才培养储备规划。同时不断完善人才引进机制，拓宽人才引进渠道，建立全方面人才培养方案，从专业技能、行业深度、岗位要求、思想深度、综合素质等多方面实现人才的快速融入及人才效益的最大化。公司持续规范和优化绩效考核和薪酬福利体系，实现员工个人职业规划与企业发展的双赢。

(4) 持续深化精细化管理提升，实现企业可持续发展

2026 年将突破粗放式能源管理作为工作目标，持续推进降本增效专项行动，优化采购、生产、物流全流程成本管控，巩固成本优势，通过采用先进的生产技术和工艺，努力降低能源消耗和废物排放。积极参与环保项目，如废物回收和再利用，以及开展环境教育，提升环保意识。在生产、生活各个环节倡导节约资源，避免浪费。

同时，加快信息化、数字化管理体系建设，打通各环节信息壁垒，提升集团化管理效率；持续完善人才梯队建设与激励机制，充分激发核心团队积极性，为公司长期发展提供人才保障。

(5) 完善公司治理，推进企业高质量发展

公司将始终坚持高标准的道德和诚信原则，建立健全的内部控制和风险管理体系；注重透明度，定期向股东和利益相关方提供准确、及时的信息；尊重股东权益，关注股东利益的最大化，并积极回应股东的意见和关切。

(四) 可能面对的风险

√适用 □不适用

1 汽车行业产销下滑的风险

汽车行业整体增速受宏观经济运行和行业政策的影响较为明显。虽然 2024 年汽车产销量保持双增长，但因为国内外影响因素的不确定性，对汽车行业依然有较大影响。如果汽车行业产销下滑，则将对公司营业收入产生相应冲击。

2 主要原材料价格波动导致的风险

目前国际摩擦、加息周期、高通胀压力等对市场整体影响依旧持续，原材料单价存在继续上涨的可能性，进而导致公司采购成本上升，公司原材料的价格波动对主营业务毛利率的影响较大。

3 市场竞争风险

公司所在行业的企业数量众多，市场竞争相对充分、激烈。如公司不能充分利用自身已积累的优势，抓住有利时机提升自身实力，实现公司产品的自动化生产及稳定供应，并通过优化产品结构，紧跟国内外汽车市场趋势，公司市场竞争力会被不断削弱，对公司未来新业务承接带来不利影响。

4 规模扩大导致的管理风险

公司经过多年持续健康发展，建立了较健全的管理制度体系和组织运行模式，培养了具有先进理念、视野开阔和经验丰富的管理团队。目前公司已经有九家全资子公司，生产和管理人员相应增加，公司的组织结构和管理体系将趋于复杂，对公司的管

理模式、人力资源、市场营销、内部控制等各方面均提出更高要求。倘若公司不能及时提高管理能力以及充实相关高素质人力资源以适应公司未来的成长和市场环境的变化，将会给公司带来相应的管理风险。

(五)其他

适用 不适用

七、公司因不适用准则规定或国家秘密、商业秘密等特殊原因，未按准则披露的情况和原因说明

适用 不适用

第四节 公司治理、环境和社会

一、公司治理相关情况说明

√适用 □不适用

报告期内，公司严格按照《中华人民共和国公司法》《中华人民共和国证券法》《上市公司治理准则》《上市公司独立董事管理办法》《上市公司股东大会规则》《上市公司章程指引》等法律法规的要求，完善上市公司治理结构。公司结合实际现状，注重发挥董事会及专门委员会作用，不断提高公司规范运作水平。报告期内，公司股东会、董事会和经营层权责明确，治理结构完善，与中国证监会有关文件的要求不存在差异。具体情况如下：

1、关于股东与股东会

报告期内，公司股东会的召集、召开程序符合《公司章程》《股东会议事规则》等规章制度的要求，公司采用现场投票与网络投票相结合的方式进行表决，有效的保障了股东充分行使表决权；并聘请律师出席股东会进行见证；议案审议符合法定程序，充分保障全体股东的权利。

2、关于控股股东与上市公司的关系

控股股东行为规范，没有超越股东会直接或间接干预公司的决策和经营活动，严格按照《公司法》《公司章程》等有关规定规范运作，公司与控股股东在人员、资产、财务、机构和业务方面做到独立，公司董事会和内部机构能够独立运作。公司通过《公司章程》《股东会议事规则》《关联交易决策制度》《防止控股股东及关联方占用公司资金管理制度》等制度设立，建立了防止控股股东及其关联企业占用上市公司资金、侵害上市公司利益的长效机制。经核查，公司控股股东与公司的关联交易公平合理，不存在侵占公司资产、损害公司和中小股东利益的情况，不存在影响公司机构、业务、资产、人员、财务独立性情形，不存在同公司同业竞争情况。

3、关于董事与董事会

董事会由8名董事组成，其中独立董事3名，职工董事1名。董事会的人数及人员构成符合《公司法》《公司章程》的要求。各位董事严格遵守其公开作出的承诺，忠实、诚信、勤勉地履行职责。独立董事能够不受公司控股股东、实际控制人

以及其它与公司存在利害关系的单位或个人的影响，依据专业知识及能力，对公司的重大事项均能发表独立意见。公司董事会下设战略委员会、审计委员会、薪酬与考核委员会、提名委员会，各委员会依据各委员会工作细则，认真履行职责，充分发挥专业优势，为公司董事会科学决策提供支持。

报告期内，董事会在《公司章程》规定的职权范围内并按照《董事会议事规则》所规定的程序行使职权。公司董事会运作规范，能够较好的履行《公司章程》及相关法律法规赋予的职能，落实股东会相关决策，董事会议案的决策程序与内容符合相关上市规则、《公司章程》及有关法律法规的要求，所作的决议合法有效。

4 关于信息披露

报告期内，公司严格遵守上市规则要求，认真履行《信息披露管理制度》《投资者关系管理制度》等规章制度，以及时、真实、准确、完整、公平、合法为原则，保证所有投资者有平等的机会获得信息。公司持续完善投资者关系管理工作，通过信息披露、上证 e 互动、邮箱、接听日常电话咨询等方式，与投资者进行充分沟通和交流，帮助投资者了解公司，广泛听取投资者的意见和建议。

5 关于内幕信息管理

报告期内，公司严格执行《内幕信息知情人管理制度》，加强内幕信息保密工作，做好内幕信息流转环节的内幕信息知情人的登记，维护公司信息披露的公开、公平、公正原则。对未公开的信息，公司证券法务部会严格控制知情人范围并组织填写《内幕信息知情人登记表》，如实、完整记录上述信息在公开前的所有内幕信息知情人名单，以及知情人知悉内幕信息的时间等。公司董事、监事、高级管理人员及其他相关人员严格遵守内幕信息知情人管理制度，未发现有内幕信息知情人利用内幕信息买卖公司股票的情况，未发生因内幕信息知情人涉嫌内幕交易受到监管部门查处情况。

公司治理与法律、行政法规和中国证监会关于上市公司治理的规定是否存在重大差异；如有重大差异，应当说明原因

适用 不适用

二、公司控股股东、实际控制人在保证公司资产、人员、财务、机构、业务等方面独立性的具体措施，以及影响公司独立性而采取的解决方案、工作进度及后续工作计划

√适用 □不适用

公司控股股东无锡君润，无锡君润与公司在业务、人员、资产、机构、财务等方面与控股股东完全独立。具体情况如下：

1、业务方面：公司具有独立的采购、生产和销售等业务运行体系，具有独立的自主经营能力，能够独立的组织和实施生产经营活动。

2、人员方面：公司拥有独立的人事管理机构和系统，建立独立完整的薪酬管理体系，公司高级管理人员均是公司专职人员并在公司领取薪酬。

3、资产方面：公司资产权属清晰、完整，不存在依赖控股股东资产进行生产经营的情况，对所属资产具有所有、控制、处置、收益等各项权利，不存在控股股东占用公司资产的情况。

4、机构方面：公司拥有独立完整的组织机构和生产经营场所，董事会及其他内部机构独立运作，不存在与控股股东合署办公的情况。

5、财务方面：公司拥有独立完整的财务部门，具备完善的财务管理制度与会计核算体系，开设了独立的银行账户，依法独立纳税。

同时，二者均具有独立的业务及自主经营能力，有各自独立的决策和经营机构。公司控股股东严格遵守对公司做出的避免同业竞争的承诺。公司控股股东及其关联方对于关联交易的发生根据相关监管规定及各自《公司章程》履行应有的决策审批程序。上市公司的重大决策由股东会依法作出，控股股东依法行使股东权利。

根据相关规定，公司进行了自查，报告期内未发生控股股东及其关联方违规占用公司资金的情况，不存在控股股东利用其特殊地位谋取额外利益，未发现超越上市公司董事会、股东会直接或者间接干预公司决策和经营活动的行为。

公司实际控制人钱金祥先生、钱犇先生分别担任公司董事长、总经理，公司已严格按照《公司法》《上市公司治理准则》等规定，合理界定董事会与董事长职权边界。公司重大事项均由董事会集体决策，亦未将法定应由董事会行使的职权授予董事长个人行使。公司实际控制人未在控股股东单位担任除合伙人以外的其他行政职务，具备充足时间与资源履行其职责。

控股股东、实际控制人及其控制的其他单位从事与公司相同或者相近业务的情况，以及同业竞争或者同业竞争情况发生较大变化对公司的影响、已采取的解决措施、解决进展以及后续解决计划

适用 不适用

三、董事和高级管理人员的情况

(一) 现任及报告期内离任董事和高级管理人员持股变动及薪酬情况

√适用 □不适用

单位：股

姓名	职务	性别	年龄	任期起始日期	任期终止日期	年初持股数	年末持股数	年度内股份增减变动量	增减变动原因	报告期内从公司获得的税前薪酬总额(万元)	是否在公司关联方获取薪酬
钱金祥	董事长	男	64	2024年5月9日	2027年5月8日	29,253,000	40,954,200	11,701,200	2025年半年度实施利润分配每股转增股份0.4股	96	否
钱犇	总经理	男	40	2024年5月9日	2027年5月8日	55,927,000	78,297,800	22,370,800	同上	105.55	否
钱金方	董事	男	61	2024年5月9日	2027年5月8日					56	否
匡亮	董事、副总经理、董事会秘书	男	44	2024年5月9日	2027年5月8日	150,000	210,000	60,000	同上	53.85	否
朱晋伟	独立董事	男	60	2024年5月9日	2027年5月8日					15	否
曹容宁	独立董事	男	61	2024年5月9日	2027年5月8日					15	否
潘文韬	独立董事	男	42	2024年5月9日	2027年5月8日					15	否
陈晓良	监事会主席(离任)	男	62	2024年5月9日	2025年9月12日					36.8	否
王炜	监事(离	男	40	2024年5月	2027年5月					18.84	否

	任)、职工董事			9日	8日						
郑静华	职工代表监事（离任）	女	38	2024年5月9日	2025年9月12日					18.84	否
王洪涛	副总经理	男	64	2024年5月9日	2027年5月8日	100,000	140,000	40,000	同上	47.45	否
钱琴燕	财务总监	男	46	2024年5月9日	2027年5月8日	100,000	140,000	40,000	同上	36.80	否
合计	/	/	/	/	/	85,530,000	119,742,000	34,212,000	/	515.14	/

姓名	主要工作经历
钱金祥	曾任杨市纯水设备厂车间主任、杨市医院塑料厂供销职员、胡埭仪表厂厂长、振华附件厂厂长、振华配件厂副厂长、振华有限监事等职务，现任本公司董事长，无锡开祥执行董事、总经理，无锡君润执行事务合伙人。
钱犇	曾任振华有限执行董事、经理，现任本公司董事、总经理，无锡开祥监事，武汉恒升祥执行董事、总经理，无锡方园执行董事、总经理，无锡亿美嘉执行董事、总经理，郑州君润执行董事、总经理，宁德振德执行董事、总经理，上海恒伸祥执行董事、总经理，廊坊全京申执行董事，上海九宇道执行董事。
钱金方	曾任无锡县中学校办厂供销员，无锡振益执行董事、总经理，无锡亿美嘉经理，无锡振华董事、副总经理，现任本公司常务副总经理，无锡胜益利监事。
匡亮	曾任振华有限及无锡振华销售经理、总经理助理、副总经理、董事会秘书，现任本公司董事、副总经理、董事会秘书。
朱晋伟	曾任无锡轻工业学院讲师，江南大学商学院副教授。现任江南大学商学院教授，博士生导师，现任无锡市德科立光电子技术股份有限公司独立董事，内蒙古和光新材料股份有限公司独立董事，本公司独立董事。
曹容宁	曾任江苏农垦集团有限公司原清纤集团合成纤维厂技术部，现任江苏理工学院管理学院财务会计系副教授，本公司独立董事。
潘文韬	现任江苏锡州律师事务所合伙人、主任，本公司独立董事。
陈晓良	曾任无锡县第二钢铁厂秘书、无锡县太湖钢厂办公室主任、振华有限销售科科长、公司监事会主席，现任销售总监，武汉恒升祥监事。
王炜	曾任无锡振益销售经理，无锡亿美嘉物流主管、制造物流部主管，公司监事，现担任公司职工董事、证券法务部投资者关系经理，廊坊全京申监事，上海九宇道监事。
郑静华	曾任公司人事专员，公司职工监事，现担任行政人事部人事经理。
王洪涛	曾任无锡曙光模具有限公司电气技术员、电气工程师、动力分厂厂长助理、动力分厂党支部书记，无锡曙光模具有限公司党委委员，振华有限焊接车间主任、总经理助理，现任公司副总经理。
钱琴燕	曾任振华有限财务，现任公司财务总监、财务部部长。

其它情况说明

适用 不适用

(二) 现任及报告期内离任董事和高级管理人员的任职情况**1、在股东单位任职情况**

√适用 □不适用

任职人员姓名	股东单位名称	在股东单位担任的职务	任期起始日期	任期终止日期
钱金祥	无锡君润	执行事务合伙人	2017年11月21日	/
在股东单位任职情况的说明	无			

2、在其他单位任职情况

√适用 □不适用

任职人员姓名	其他单位名称	在其他单位担任的职务	任期起始日期	任期终止日期
在其它单位任职情况的说明	详见公司董事、监事及高级管理人员主要工作经历。			

(三) 董事、高级管理人员薪酬情况

√适用 □不适用

董事、高级管理人员薪酬的决策程序	公司董事报酬由股东会决定，高级管理人员报酬由董事会决定，在公司担任工作职务的董事、高级管理人员报酬由公司支付，非独立董事不另外支付津贴。独立董事津贴根据股东会所通过的决议来进行支付。
董事在董事会讨论本人薪酬事项时是否回避	是
薪酬与考核委员会或独立董事专门会议关于董事、高级管理人员薪酬事项发表建议的具体情况	第三届董事会薪酬与考核委员会第六次会议、第三届董事会薪酬和考核委员会第七次会议、第三届董事会薪酬和考核委员会第十次会议、第三届董事会薪酬和考核委员会第十八次会议就董事、高级管理人员报酬事项发表建议，公司董事、高级管理人员的薪资在结合行业和地区高级管理人员薪资的基础上，充分考虑公司实际情况。
董事、高级管理人员薪酬确定依据	结合市场行情，依据公司盈利水平及各董事、高级管理人员的分工及履职情况确定。
董事和高级管理人员薪酬的实际支付情况	详见本报告“第四节四、（一）现任及报告期内离任董事、监事和高级管理人员持股变动及报酬情况”
报告期末全体董事和高级管理人员实际获得的薪酬合计	515.14 万元
报告期末全体董事和高级管理人员实际获得薪酬的考核依据和完成情况	在公司担任管理职务的非独立董事和高级管理人员依据公司绩效考核规定获得相应的薪酬，绩效考核工作按公司规定有效执行并完成
报告期末全体董事和高级管理人员实际获得薪酬的递延支付安排	不适用
报告期末全体董事和高级管理人员实际获得薪酬的止付追索情况	不适用

(四) 公司董事、高级管理人员变动情况

√适用 □不适用

姓名	担任的职务	变动情形	变动原因
陈晓良	监事会主席	离任	工作调动
王炜	监事	离任	工作调动
郑静华	职工监事	离任	工作调动
王炜	职工董事	选举	工作调动

(五) 近三年受证券监管机构处罚的情况说明

□适用 √不适用

(六) 其他

□适用 √不适用

四、董事履行职责情况**(一) 董事参加董事会和股东大会的情况**

董事姓名	是否独立董事	参加董事会情况						参加股东大会情况
		本年应参加董事会次数	亲自出席次数	以通讯方式参加次数	委托出席次数	缺席次数	是否连续两次未亲自参加会议	出席股东大会的次数
钱金祥	否	9	9	1	-	-	否	2
钱犇	否	9	9	-	-	-	否	2
钱金方	否	9	9	4	-	-	否	2
匡亮	否	9	9	-	-	-	否	2
王炜	否	2	2	-	-	-	否	2
朱晋伟	是	9	9	1	-	-	否	2
曹容宁	是	9	9	2	-	-	否	2
潘文韬	是	9	9	2	-	-	否	2

连续两次未亲自出席董事会会议的说明

□适用 √不适用

年内召开董事会会议次数	9
其中：现场会议次数	1
通讯方式召开会议次数	0
现场结合通讯方式召开会议次数	8

(二) 董事对公司有关事项提出异议的情况

□适用 √不适用

(三) 其他

□适用 √不适用

五、董事会下设专门委员会情况

√适用 □不适用

(一) 董事会下设专门委员会成员情况

专门委员会类别	成员姓名
审计委员会	曹容宁（主任委员）、潘文韬、钱金方
提名委员会	潘文韬（主任委员）、朱晋伟、钱金祥
薪酬与考核委员会	朱晋伟（主任委员）、曹容宁、钱犇
战略委员会	钱金祥（主任委员）、钱犇、朱晋伟

(二) 报告期内审计委员会召开4次会议

召开日期	会议内容	重要意见和建议	其他履行职责情况
2025.4.23	<p>《关于公司 2024 年度财务决算报告的议案》</p> <p>《2024 年度报告及其摘要》</p> <p>《关于 2024 年度内部控制评价报告的议案》</p> <p>《关于公司对会计师事务所 2024 年度履职情况评估报告的议案》</p> <p>《关于审计委员会 2024 年度对会计师事务所履行监督职责情况的报告的议案》</p> <p>《关于 2024 年度审计委员会履职情况报告的议案》</p> <p>《关于公司 2024 年度利润分配预案的议案》</p> <p>《关于公司及全资子公司向金融机构申请综合授信额度并为综合授信额度提供担保的议案》</p> <p>《关于公司会计政策变更的议案》</p> <p>《关于续聘公司 2025 年度审计机构的议案》</p>	<p>经审议认为公司编制的各项报告如《2024 年年度报告》《关于公司内部会计控制制度有关事项说明》等能够真实、准确、完整地反映公司 2024 年度公司经营情况、内部控制制度建设及内部控制执行情况；同意续聘天健会计师事务所。</p>	<p>对公司经营情况、财务管理、内部控制等方面进行了解。</p>
2025.4.29	<p>《公司 2025 年第一季度报告》</p> <p>《前次募集资金使用情况的专项报告》</p>	<p>经审议认为公司编制的《2025 年第一季度报告》符合相关法律法规的要求，能够真实、准确、完整的反映公司 2025 年第一季度经营情况与成果。《前次募集资金使用情况的专项报告》《前次募集资金使用情况的专项报告》能够反映公司前次募集项目经营情况，经讨论一致同</p>	<p>对公司经营情况、财务管理、内部控制等方面进行了解。</p>

		意通过前述议案。	
2025.8.25	《2025年半年度报告及摘要》 《关于2025年半年度募集资金存放与实际使用情况的专项报告》	经审议认为公司编制的《2025年半年度报告》符合相关法律法规的要求，能够真实、准确、完整的反映公司2025年半年度经营情况与成果。一致同意通过前述议案。	对公司经营情况、财务管理、内部控制等方面进行了解。
2025.10.29	《公司2025年第三季度报告》	经审议认为公司编制的《2024年第三季度报告》符合相关法律法规的要求，能够真实、准确、完整的反映公司2024年前三季度经营情况与成果。一致同意通过前述议案。	对公司经营情况、财务管理、内部控制等方面进行了解。

(三) 报告期内薪酬与考核委员会召开5次会议

召开日期	会议内容	重要意见和建议	其他履行职责情况
2025.1.3	《关于公司高级管理人员薪酬方案的议案》	一致认为高管薪酬符合行业与所在城市的薪资水平，议案获审议通过。	-
2025.4.23	《关于公司高级管理人员薪酬方案的议案》	一致认为高管薪酬考核部分符合行业与所在城市的薪资水平，议案获审议通过。	-
2025.10.16	《关于调整2023年限制性股票激励计划回购价格和数量的议案》 《关于公司2023年限制性股票激励计划第二个解除限售期解除限售条件成就的议案》	一致认为本次激励计划回购价格符合2023年度股权激励计划的有关规则。2023年激励计划的第二个解除限售期解除限售条件已经成就，符合解锁条件。上述议案获审议通过。	核查激励计划解锁条件。
2025.10.29	《关于调整2024年限制性股票激励计划回购价格和数量的议案》 《关于公司2024年限制性股票激励计划第一个解除限售期解除限售条件成就的议案》	一致认为本次激励计划回购价格符合2024年度股权激励计划的有	核查激励计划解锁条件。

	就的议案》	关规则。2024 年激励计划的第一个解除限售期解除限售条件已经成就，符合解锁条件。上述议案获审议通过。	
2025.12.26	《关于公司高级管理人员薪酬方案的议案》	一致认为高管基础薪酬部分符合行业与所在城市的薪资水平，议案获审议通过。	-

(四) 报告期内战略委员会召开3次会议

召开日期	会议内容	重要意见和建议	其他履行职责情况
2025.1.3	《关于公司武汉全资子公司拟投资建设新能源汽车零部件项目的议案》	同意武汉全资子公司投资建设新能源汽车零部件项目	-
2025.4.23	《2024 年度环境、社会及治理（ESG）报告》	同意公司根据 2024 年度实际经营情况编制的《2024 年度环境、社会及治理（ESG）报告》	-
2025.6.13	《关于进一步明确公司向不特定对象发行可转换公司债券方案的议案》 《关于公司向不特定对象发行可转换公司债券上市的议案》	同意公司向不特定对象发行可转换公司债券发行方案。	-

(五) 存在异议事项的具体情况

适用 不适用

六、审计委员会发现公司存在风险的说明

适用 不适用

审计委员会对报告期内的监督事项无异议。

七、报告期末母公司和主要子公司的员工情况

(一) 员工情况

母公司在职工的数量	620
主要子公司在职工的数量	2,504
在职工的数量合计	3,124
母公司及主要子公司需承担费用的离退休职工人数	0
专业构成	

专业构成类别	专业构成人数
生产人员	2,734
销售人员	10
技术人员	203
管理人员	177
合计	3,124
教育程度	
教育程度类别	数量（人）
硕士及以上学历	3
本科学历	265
大专学历	751
高中、中专及技校	1,066
初中及以下	1,039
合计	3,124

(二) 薪酬政策

√适用 □不适用

根据公司所处行业特点和公司实际情况，公司已建立以绩效为导向的薪酬体系，形成由基本工资、绩效工资、福利相结合的薪酬体系，关注激励效率，有效实现关键人才及员工的吸引、激励和保留。

(三) 培训计划

√适用 □不适用

1、公司董事、监事、高级管理人员及相关人员定期参加江苏证监局、上海证券交易所、上市公司协会组织的法规解读、业务培训，加强专业能力，提高公司合规能力。

2、为了保持公司科研技术的整体水平，促进公司科研技术能力的持续提升，公司建立了包括新员工培训、岗位技能培训、转岗培训、专业技术培训及部门内部培训等在内的一系列培训体系等。公司通过内外部培训结合的形式，不断加强公司科技人员整体素质。

(四) 劳务外包情况

√适用 □不适用

劳务外包的工时总数	1,718,600.554
劳务外包支付的报酬总额（万元）	5,256.77

八、利润分配或资本公积金转增预案

(一) 现金分红政策的制定、执行或调整情况

√适用 □不适用

公司第三届董事会第三次会议和第三届监事会第二次会议审议通过《关于修订〈公司章程〉的议案》《关于公司〈未来三年（2024—2026年）股东分红回报规划〉的议案》，并提交2024年第二次临时股东大会审议通过。

根据《公司章程》的规定，公司的利润分配政策包括：

(一) 利润分配原则：

公司应实行持续、稳定的利润分配政策，公司的利润分配应重视对投资者的合理的、稳定的投资回报并兼顾公司的长远和可持续发展。

(二) 利润分配的形式：

公司利润分配可采取现金、股票、现金与股票相结合或者法律、法规允许的其他方式。公司现金分红优先于股票股利分红。具备现金分红条件的，应当采用现金分红进行利润分配。在有条件的情况下，公司可以进行中期利润分配。

(三) 利润分配条件：

1、现金分红的条件：

(1) 公司该年度或半年度实现的可供分配利润（即公司弥补亏损、提取公积金后剩余的净利润）为正值、且现金流充裕，实施现金分红不会影响公司后续持续经营；

(2) 公司累计可供分配利润为正值；

(3) 审计机构对公司该年度财务报告出具标准无保留意见的审计报告。

2、发放股票股利的条件

公司在经营情况良好，并且董事会认为公司股票价格与公司股本规模不匹配、发放股票股利有利于公司全体股东整体利益时，可以在满足上述现金分红的条件下，提出股票股利分配预案。

公司采用股票股利进行利润分配的，应当充分考虑发放股票股利后的总股本是否与公司目前的经营规模、盈利增长速度、每股净资产的摊薄等相适应，以确保利润分配方案符合全体股东的整体利益和长远利益。

3、当公司最近一年审计报告为带与持续经营相关的重大不确定性段落的无保留意见的，可以不进行利润分配。

（四）现金分红的比例及时间间隔

在满足现金分红条件、保证公司正常经营和长远发展的前提下，公司原则上每年年度股东大会审议通过后进行一次现金分红，公司董事会可以根据公司的盈利状况及资金需求状况提议公司进行中期现金分红。

公司应保持利润分配政策的连续性和稳定性，在满足现金分红条件时，每年以现金方式分配的利润应不低于当次利润分配的 20%，且任意三个连续会计年度内，公司以现金方式累计分配的利润不少于该三年实现的年均可分配利润的 30%。

公司董事会应当综合考虑所处行业特点、发展阶段、自身经营模式、盈利水平、债务偿还能力、是否有重大资金支出安排和投资者回报等因素，区分下列情形，并按照公司章程规定的程序，提出差异化的现金分红政策：

1、公司发展阶段属成熟期且无重大资金支出安排的，进行利润分配时，现金分红在本次利润分配中所占比例最低应达到 80%；

2、公司发展阶段属成熟期且有重大资金支出安排的，进行利润分配时，现金分红在本次利润分配中所占比例最低应达到 40%；

3、公司发展阶段属成长期且有重大资金支出安排的，进行利润分配时，现金分红在本次利润分配中所占比例最低应达到 20%；

公司发展阶段不易区分但有重大资金支出安排的，可以按照前项规定处理。

（五）利润分配政策的调整

公司应当严格执行本章程确定的利润分配政策，确有必要对本章程确定的利润分配政策进行调整的，应当以股东权益保护为出发点，详细论证和说明原因，调整后的利润分配政策不得违反中国证监会和上海证券交易所的有关规定。公司调整利润分配政策的，应当由独立董事发表独立意见，并在董事会审议通过后经出席股东大会的股东所持表决权的 2/3 以上通过。公司现金分红政策进行调整或者变更的，应在年度报告中披露具体原因以及独立董事的明确意见。

（六）利润分配决策机制和程序：

（一）公司的利润分配方案由董事会拟定，经董事会审议通过后提交股东会审议。董事会制订现金分红具体方案时，应当认真研究和论证公司现金分红的时机、条件和最低比例、调整的条件及其决策程序要求等事宜。独立董事认为现金分红具

体方案可能损害公司或者中小股东权益的，有权发表独立意见。董事会对独立董事的意见未采纳或者未完全采纳的，应当在董事会决议公告中披露独立董事的意见及未采纳的具体理由。

（二）公司在特殊情况下无法按照既定的现金分红政策或最低现金分红比例确定当年利润分配方案的，应当在年度报告中披露具体原因以及独立董事的明确意见。公司当年利润分配方案应当经出席股东大会的股东所持表决权的 2/3 以上通过。

（三）监事会对董事会执行现金分红政策和股东回报规划以及是否履行相应决策程序和信息披露等情况进行监督。监事会发现董事会存在未严格执行现金分红政策和股东回报规划、未严格履行相应决策程序或未能真实、准确、完整进行相应信息披露的，应当发表明确意见，并督促其及时改正。

（四）股东会应根据法律法规、公司章程的规定对董事会提出的利润分配方案进行审议表决。为切实保障社会公众股股东参与股东大会的权利，董事会、独立董事、持有百分之一以上有表决权股份的股东或者依照法律、行政法规或者国务院证券监督管理机构的规定设立的投资者保护机构可以公开征集股东投票权，公司应当通过多种渠道（包括但不限于电话、传真、邮箱、互动平台等）主动与股东特别是中小股东进行沟通和交流，充分听取中小股东的意见和诉求，并及时答复中小股东关心的问题。

（五）公司召开年度股东会审议年度利润分配方案时，可审议批准下一年中期现金分红的条件、比例上限、金额上限等。年度股东会审议的下一年中期分红上限不应超过相应期间归属于公司股东的净利润。董事会根据股东会决议在符合利润分配的条件下制定具体的中期分红方案。

经公司第三届董事会第十八次会议审议通过，根据公司经营业绩，为实现股东投资回报，公司2025年年度利润分配预案为：拟以实施权益分派股权登记日登记的总股本扣除回购专户中累计已回购的股份为基数，向全体股东每10股派发现金红利2.50元（含税），不以资本公积金转增股本，不送红股。截至2026年3月31日，公司总股本为350,097,521股，以此计算合计拟派发现金红利共87,524,380.25元人民币（含税），实际分红金额以实施权益分派股权登记日的总股本为基数进行计算。

本次现金分红实施完成后，合并计算2025年半年度分红，2025年度总分红金额157,541,623.49万元，合计占2025年年度合并报表中归属于上市公司股东的净利润的33.87%。本次利润分配后，剩余未分配利润滚存以后年度分配。

如在本预案公告披露之日起至实施权益分派股权登记日期间，因回购股份、可转换公司债券转股、实施股权激励、股权激励授予股份回购注销、重大资产重组股份回购注销等致使公司总股本发生变动的，公司拟维持每股分配不变，相应调整利润分配总额。本次利润分配预案尚需提交公司2025年年度股东会审议。

(二) 现金分红政策的专项说明

适用 不适用

是否符合公司章程的规定或股东会决议的要求	<input checked="" type="checkbox"/> 是 <input type="checkbox"/> 否
分红标准和比例是否明确和清晰	<input checked="" type="checkbox"/> 是 <input type="checkbox"/> 否
相关的决策程序和机制是否完备	<input checked="" type="checkbox"/> 是 <input type="checkbox"/> 否
独立董事是否履职尽责并发挥了应有的作用	<input checked="" type="checkbox"/> 是 <input type="checkbox"/> 否
中小股东是否有充分表达意见和诉求的机会，其合法权益是否得到了充分保护	<input checked="" type="checkbox"/> 是 <input type="checkbox"/> 否

(三) 报告期内盈利且母公司可供股东分配利润为正，但未提出现金利润分配方案预案的，公司应当详细披露原因以及未分配利润的用途和使用计划

适用 不适用

(四) 本报告期利润分配及资本公积金转增股本预案

适用 不适用

单位：元 币种：人民币

每10股送红股数(股)	-
每10股派息数(元)(含税)	5.30
每10股转增数(股)	4
现金分红金额(含税)	157,541,623.49
合并报表中归属于上市公司普通股股东的净利润	465,190,749.41
现金分红金额占合并报表中归属于上市公司普通股股东的净利润的比率(%)	33.87
以现金方式回购股份计入现金分红的金额	-
合计分红金额(含税)	157,541,623.49
合计分红金额占合并报表中归属于上市公司普通股股东的净利润的比率(%)	33.87

(五) 最近三个会计年度现金分红情况

√适用 □不适用

单位：元 币种：人民币

最近三个会计年度累计现金分红金额（含税）(1)	424,631,977.30
最近三个会计年度累计回购并注销金额(2)	7,188,437.09
最近三个会计年度现金分红和回购并注销累计金额(3)=(1)+(2)	431,820,414.39
最近三个会计年度年均净利润金额(4)	373,431,022.12
最近三个会计年度现金分红比例（%）(5)=(3)/(4)	115.64
最近一个会计年度合并报表中归属于上市公司普通股股东的净利润	465,190,749.41
最近一个会计年度母公司报表年度末未分配利润	103,814,010.08

九、公司股权激励计划、员工持股计划或其他员工激励措施的情况及其影响**(一) 相关激励事项已在临时公告披露且后续实施无进展或变化的**

√适用 □不适用

事项概述	查询索引
2023年限制性股票激励计划的相关事项	2023-054 2023-067 2023-070 2024-064 2024-065 2025-060 2025-061
2024年限制性股票激励计划的相关事项	2024-048 2024-054 2024-073 2024-078 2025-064 2025-065

(二) 临时公告未披露或有后续进展的激励情况

股权激励情况

□适用 √不适用

其他说明：

□适用 √不适用

员工持股计划情况

□适用 √不适用

其他激励措施

适用 不适用

(三) 董事、高级管理人员报告期内被授予的股权激励情况

适用 不适用

适用 不适用

单位：股

姓名	职务	年初持有 限制性股 票数量	报告期新 授予限制 性股票数 量	限制性 股票的 授予价 格 (元)	已解锁股 份	未解锁股 份	期末持 有限制 性股票 数量	报告期 末市价 (元)
匡亮	董事、 副总理、董 事会秘书	90,000	36,000	11.09	63,000	63,000	63,000	21.04
王洪涛	副总理	60,000	24,000	11.09	42,000	42,000	42,000	21.04
钱琴燕	财务总 监	60,000	24,000	11.09	42,000	42,000	42,000	21.04
合计	/	210,000	84,000	/	147,000	147,000	147,000	/

注：报告期内新增授予限制性股票是由公司2025年半年度权益分派每股转增0.4股所致。

(四) 报告期内对高级管理人员的考评机制，以及激励机制的建立、实施情况

适用 不适用

公司于第三届董事会第九次会议、第三届董事会第十七次会议审议通过了《关于公司高级管理人员薪酬方案的议案》。公司高级管理人员的年薪标准按照其所担任的管理职务，并参照同行业类似岗位薪酬水平确定，同时按公司年度考核制度及业绩指标达成情况领取薪金，具备较强的激励性和一定的行业竞争力。

公司第三届董事会第十四次董事会审议通过了《关于修订<高级管理人员薪酬管理制度>的议案》，针对董事、高级管理人员的薪资构成进行优化，与公司业绩指标强挂钩，让经营层与公司业绩形成良性互动。

十、报告期内的内部控制制度建设及实施情况

适用 不适用

报告期内，公司内部控制运行良好。2025年公司按照《内部控制制度指引》的要求,结合公司实际情况进一步完善公司内控制度，谋求公司持续、健康发展，创造更好的业绩回报广大投资者。基于内部控制固有的局限性、内部环境以及宏观经济、政策法规不断变化，公司持续完善内部控制制度和相关业务流程，大力推进、强化内部控制监督检查，为财务报告的真实性、完整性，以及公司战略、经营等目标的实现提供合理保障，促进公司健康、可持续发展。

报告期内内部控制存在重大缺陷情况的说明

适用 不适用

十一、报告期内对子公司的管理控制情况

适用 不适用

报告期内，公司遵循《公司法》《证券法》《公司章程》等有关规定，对子公司进行严格管理，要求其不断完善法人治理结构，明确各层面的职权，严格规范其在投资、资产抵押、担保、重大决策等方面的行为。公司对子公司的规范运作、投资决策、日常经营、财务管理及信息披露等工作进行统筹规范管理，已形成了良好的内部控制体系和长效的内控监督机制，提高了公司整体运行效率和经营水平。

对子公司的管理控制存在异常的风险提示

适用 不适用

十二、内部控制审计报告的相关情况说明

适用 不适用

公司内部控制审计报告已经天健会计师事务所（特殊普通合伙）审计，详见公司同日于上海证券交易所网站（www.sse.com.cn）披露的《内部控制审计报告》。

是否披露内部控制审计报告：是

内部控制审计报告意见类型：标准的无保留意见

十三、上市公司治理专项行动自查问题整改情况

不适用

十四、纳入环境信息依法披露企业名单的上市公司及其主要子公司的环境信息情况

√适用 □不适用

纳入环境信息依法披露企业名单中的企业数量 (个)	1	
序号	企业名称	环境信息依法披露报告的查询索引
1	无锡市振华开祥科技有限公司	江苏省企业环境信息依法披露系统（网址： http://ywxt.sthjt.jiangsu.gov.cn:18181/spsarchive-webapp/web/viewRunner.html?viewId=http://ywxt.sthjt.jiangsu.gov.cn:18181/spsarchive-webapp/web/sps/views/yfpl/views/yfplHomeNew/index.js ）

其他说明

□适用 √不适用

十五、社会责任工作情况

(一) 是否单独披露社会责任报告、可持续发展报告或 ESG 报告

√适用 □不适用

具体详见本公司于 2026 年 4 月 25 日在上海证券交易所网站（www.sse.com.cn）披露的《2025 年度环境、社会及治理（ESG）报告》及其摘要。

(二) 社会责任工作具体情况

√适用 □不适用

对外捐赠、公益项目	数量/内容	情况说明
总投入（万元）		
其中：资金（万元）	20	与江苏省锡山高级中学设立“振华仁医奖”
物资折款（万元）		
惠及人数（人）	37	

具体说明

√适用 □不适用

公司与江苏省锡山高级中学设立“振华仁医奖”，旨在激励青年学子投身医学事业，培养兼具专业素养与人文关怀的医学人才，未来以专业所长回馈社会、服务大众，为“健康中国”战略贡献力量。

十六、巩固拓展脱贫攻坚成果、乡村振兴等工作具体情况

适用 不适用

具体说明

适用 不适用

十七、其他

适用 不适用

第五节 重要事项

一、承诺事项履行情况

(一) 公司实际控制人、股东、关联方、收购人以及公司等承诺相关方在报告期内或持续到报告期内的承诺事项

√适用 □不适用

承诺背景	承诺类型	承诺方	承诺内容	承诺时间	是否有履行期限	承诺期限	是否及时严格履行	如未能及时履行应说明未完成履行的具体原因	如未能及时履行应说明下一步计划
与重大资产重组相关的承诺	股份限售	交易对方钱金祥、钱犇	注一	2022.09	是	自股份上市之日起三十六个月	是	不适用	不适用
	其他	交易对方钱金祥、钱犇	注二	2022.09	是	自交易完成之日起至长期	是	不适用	不适用
	其他	控股股东无锡君润、实际控制人钱犇、钱金祥	注三	2022.09	是	自交易完成之日起至长期	是	不适用	不适用
	解决同业竞争	控股股东无锡君润、实际控制人钱犇、钱金祥	注四	2022.09	是	自交易完成之日起至长期	是	不适用	不适用
	解决关联交易	控股股东无锡君润、实际控制人钱犇、钱金祥	注五	2022.09	是	自交易完成之日起至长期	是	不适用	不适用

	其他	实际控制人钱犇、钱金祥	注六	2022.09	是	自交易完成之日起至长期	是	不适用	不适用
	盈利预测及补偿	交易对方钱金祥、钱犇	注七	2022.09	是	自交易完成之日起至三十六个月	是	不适用	不适用
	盈利预测及补偿	交易对方钱金祥、钱犇	注八	2022.09	是	自交易完成之日起至三十六个月	是	不适用	不适用
	其他	实际控制人钱犇、钱金祥、上市公司董事及高级管理人员	注九	2022.09	是	自交易完成之日起至长期	是	不适用	不适用
	其他	交易对方钱金祥、钱犇	注十	2022.09	是	自交易完成之日起至长期	是	不适用	不适用
与首次公开发行相关的承诺	股份限售	无锡君润	注十一	2021.06	是	上市之日起三十六个月	是	不适用	不适用
	股份限售	钱犇、钱金祥	注十二	2021.06	是	上市之日起三十六个月	是	不适用	不适用
	股份限售	无锡康盛	注十三	2021.06	是	上市之日起三十六个月	是	不适用	不适用
	股份限售	无锡瑾沅裕	注十四	2021.06	是	上市之日起十二个月	是	不适用	不适用
	其他	控股股东无锡君润、实际控制人钱犇、钱金祥及无锡康盛、无锡瑾沅裕	注十五	2021.06	是	上市之日起至长期	是	不适用	不适用

	其他	本公司	注十六	2021.06	是	上市之日起至长期	是	不适用	不适用
	其他	公司控股股东无锡君润、实际控制人钱犇、钱金祥	注十七	2021.06	是	上市之日起至长期	是	不适用	不适用
	其他	公司全体董事、监事及高级管理人员	注十八	2021.06	是	上市之日起至长期	是	不适用	不适用
	其他	本公司	注十九	2021.06	是	上市之日起至长期	是	不适用	不适用
	其他	控股股东无锡君润、实际控制人钱犇、钱金祥、无锡康盛和无锡瑾沅裕及公司董事、监事、高级管理人员	注二十	2021.06	是	上市之日起至长期	是	不适用	不适用
	其他	本公司	注二十一	2021.06	是	上市之日起至长期	是	不适用	不适用
	其他	全体董事及高级管理人员	注二十二	2021.06	是	上市之日起至长期	是	不适用	不适用
	其他	控股股东无锡君润、实际控制人钱犇、钱金祥	注二十三	2021.06	是	上市之日起至长期	是	不适用	不适用

	其他	控股股东无锡君润及实际控制人钱犇、钱金祥	注二十四	2021.06	是	上市之日起至长期	是	不适用	不适用
	解决同业竞争	控股股东无锡君润、实际控制人钱犇和钱金祥	注二十五	2021.06	是	上市之日起至长期	是	不适用	不适用
	解决同业竞争	控股股东无锡君润、主要股东无锡康盛和无锡瑾沅裕及实际控制人钱犇、钱金祥	注二十六	2021.06	是	上市之日起至长期	是	不适用	不适用
	其他	控股股东无锡君润及实际控制人钱犇、钱金祥	注二十七	2021.06	是	上市之日起至长期	是	不适用	不适用
与再融资相关的承诺	其他	控股股东无锡君润及实际控制人钱犇、钱金祥、全体董事及高级管理人员	注二十八	2024.7	是	长期	是	不适用	不适用
其他承诺	股份限售	控股股东无锡君润及实际控制人钱犇、钱金祥	注二十九	2024.11	是	自承诺日起十二个月	是	不适用	不适用

注一

交易对方钱金祥、钱犇承诺如下：

本人因本次重组取得的上市公司股份自股份发行结束之日起 36 个月内不得转让。本次重组完成后 6 个月内如上市公司股票连续 20 个交易日的收盘价低于发行价，或者交易完成后 6 个月期末收盘价低于发行价的，本人持有上市公司股份的锁定期自动延长 6 个月。

本人就本次重组所取得的股份因上市公司送股、转增股本等原因增加持有的股份，亦应遵守上述股份限售安排。

若上述锁定期安排与证券监管机构的最新规定或监管意见不相符，将根据相关证券监管机构的最新规定及监管意见进行相应调整。

注二

交易对方钱金祥、钱犇承诺如下：

1、本人合法拥有标的资产的完整权利，标的资产权属清晰，不存在任何抵押、质押、查封、冻结以及其他权利受限制的情况，不存在信托、委托持股或者类似安排，不存在禁止或限制转让的承诺或安排；标的公司系依法设立并有效存续的有限责任公司，不存在出资瑕疵，不存在任何导致或可能导致其解散、清算或破产的情形；

2、不存在以标的资产作为争议对象或标的之诉讼、仲裁或其他任何形式的纠纷，亦不存在任何可能导致本人持有的标的资产被有关司法机关或行政机关查封、冻结或限制转让的未决或潜在的诉讼、仲裁以及任何其他行政或司法程序，该等资产过户或转移不存在法律障碍。

本人保证上述内容均为真实、准确、完整。如因上述内容存在虚假记载、误导性陈述或者重大遗漏，给上市公司或者投资者造成损失的，本人将依法承担赔偿责任。

注三

本公司控股股东无锡君润及实际控制人钱金祥、钱犇承诺如下：

1、本次重组完成后，本企业/本人将继续维护上市公司的独立性，保证上市公司人员独立、资产独立完整、业务独立、财务独立、机构独立。

(1) 保证上市公司的董事、监事、高级管理人员均依据法律法规以及上市公司章程规定的程序选举产生；保证上市公司的高级管理人员均未在本企业/本人控制的其他企业中担任除董事、监事外的任何职务，也未在本企业/本人控制的其他企业领取薪酬；保证上市公司的财务人员未在本企业/本人控制的其他企业兼职；保证上市公司的劳动人事、社会保障制度、工资管理等完全独立于本企业/本人控制的其他企业；

(2) 保证上市公司资产完整，权属清晰，独立享有业务和生产经营必需的资产，对所有资产拥有完全控制支配权，与本企业/本人及本企业/本人控制的其他企业之间产权关系明晰，不存在资产被占用的情况；

(3) 保证上市公司已形成独立完整的业务体系和业务流程，具有直接面向市场自主经营的能力，拥有独立的销售、采购、生产、研发、管理等部门；

(4) 保证上市公司依法设立了独立的财务部门，并配备专职财务人员，建立了完善的会计核算体系、财务管理制度；保证上市公司独立开设银行账户，独立申报纳税，自主决定资金运营；本企业/本人保证不干预上市公司的财务核算和资金使用；

(5) 保证上市公司组织结构体系健全独立，各职能部门分工明确，协作有序，独立行使各自职责，不存在与本企业/本人及本企业/本人控制的企业混合经营、合署办公等情况。公司具有独立调整各职能部门及其人事的权力，不受本企业/本人等关联方任何形式的干预。

2、本企业/本人愿意承担由于违反上述承诺给上市公司造成的直接、间接的经济损失、索赔责任及额外的费用支出。

注四

本公司控股股东无锡君润及实际控制人钱金祥、钱犇承诺如下：

1、本次重组前，本企业/本人及本企业/本人控制的其他企业未以任何方式直接或间接从事与上市公司相竞争的业务。

2、本企业/本人将严格遵守上市公司《公司章程》的规定，不会利用控股股东及实际控制人地位谋求不当利益，不损害上市公司和其他股东的合法权益。

3、本次重组后，在本企业/本人作为上市公司控股股东及实际控制人期间，本企业/本人承诺将不以任何方式直接或间接经营任何与上市公司主营业务有竞争或可能构成竞争的业务，以避免与上市公司构成同业竞争。

4、如本企业/本人违反本承诺，所得的经营利润、收益全部归上市公司所有，且本企业/本人将赔偿上市公司因此所受到的全部损失。

注五

本公司控股股东无锡君润及实际控制人钱金祥、钱犇承诺如下：

1、本次重组完成后，本企业/本人及本企业/本人控制的其他企业将尽量减少与上市公司进行关联交易。在进行确有必要且无法规避的关联交易时，保证按平等、自愿、等价、有偿的市场化原则和公允价格进行公平操作，并按相关法律、法规、规章等规范性文件的规定履行交易程序及信息披露义务，保证不通过关联交易损害上市公司及其下属子公司以及上市公司其他股东的合法权益。

2、本次重组完成后，本企业/本人及本企业/本人控制的其他企业不会以任何方式违法违规占用上市公司的资金、资产，亦不要求上市公司违法违规提供担保。

3、如本企业/本人或本企业/本人控制的其他企业违反本承诺，本企业/本人将赔偿上市公司因此所受到的全部损失。

注六

本公司实际控制人钱金祥、钱犇承诺如下：

本人及本人关联方（不包括上市公司及其附属企业，下同）未来不会以任何方式违法违规占用上市公司资金、要求代垫费用、承担成本和其他支出等。因本人及本人关联方违反上述承诺而对上市公司造成的任何经济损失，本人及本人关联方承诺对该等经济损失承担全部赔偿责任。

注七

交易对方钱金祥、钱犇承诺如下：

1、业绩补偿

业绩承诺期内，如果标的公司当年年末实际累积实现的净利润未达到累积承诺的净利润，交易对方应以本次交易所获得的上市公司股份和现金向上市公司进行补偿。本人按照本次交易前持有标的公司的股权比例分别向上市公司承担补偿责任：

当年补偿金额=（截至当年年末累积承诺净利润数－截至当年年末累积实现净利润数）÷补偿期限内各年的承诺净利润数总和×标的资产交易作价－交易对方累积已补偿金额。

当年应补偿股份数量=当年补偿金额/本次发行股份购买资产的发行价格。

业绩承诺期内补偿金额逐年计算，依据上述公式计算出来的应补偿股份数量小于0时，按0取值，即已经补偿的股份不冲回。

当年股份不足补偿的部分，交易对方应以现金补偿，补偿金额计算公式如下：

当年补偿的现金金额=当年不足补偿的股份数量×本次发行股份购买资产的发行价格。

业绩承诺期内，若上市公司实施转增股本或股票股利分配的，则交易对方当年应补偿股份数量相应地调整为：当年应补偿股份数量（调整后）=当年应补偿股份数量（调整前）×（1+转增或送股比例）。

业绩承诺期内，若上市公司实施现金分配的，交易对方应将当年应补偿股份所获得的现金分配金额随补偿股份一并向上市公司予以返还，计算公式为：返还金额=每股已分配现金股利×当年应补偿股份数量。上述返还金额不作为已补偿金额，且不计入本协议约定的现金补偿总额。

2、减值补偿

交易对方同意，业绩承诺期届满时，由上市公司聘请符合《中华人民共和国证券法》规定的会计师事务所对标的资产进行减值测试，并出具减值测试报告。如标的资产期末减值额>业绩承诺期内已补偿股份总数×本次发行股份购买资产的发行价格+已补偿的现金总额，交易对方应当对上市公司就该等资产减值部分另行补偿，上述资产减值部分应补偿股份由交易对方按照本次交易前持有的标的资产比例进行补偿：

标的资产减值部分补偿的股份数量=（标的资产期末减值额－已补偿的现金总额）÷本次发行股份购买资产的发行价格-业绩承诺期内已补偿股份总额。

股份不足补偿部分，由交易对方以现金补偿，交易对方另需补偿的现金金额=不足补偿股份数量×本次发行股份购买资产的发行价格。

业绩承诺期内，若上市公司实施转增股本或股票股利分配的，则交易对方减值部分应补偿股份数量相应地调整；若上市公司实施现金分配的，交易对方应将减值部分应补偿股份所获得的现金分配金额随补偿股份一并向上市公司予以返还，该补偿金额不计入本协议约定的现金补偿总额。

3、补偿上限

交易对方因业绩补偿及减值补偿向上市公司进行的股份及现金补偿总额不超过标的资产本次交易价格。

注八

交易对方钱金祥、钱犇承诺如下：

本人通过本次交易获得的上市公司股份优先用于履行业绩补偿承诺，不通过质押股份等方式逃避补偿义务。未来质押通过本次交易获得的股份时，将书面告知质权人根据盈利补偿协议上述股份具有潜在业绩承诺补偿义务情况，并在质押协议中就相关股份用于支付业绩补偿事项等与质权人作出明确约定。

注九

本公司控股股东无锡君润及实际控制人钱金祥、钱犇承诺如下：

本企业/本人承诺不越权干预公司经营管理活动，不侵占公司利益。

如本企业/本人违反上述承诺，本企业/本人将依法作出解释并道歉，给公司或者股东造成损失的，依法承担补偿责任。

本公司董事及高级管理人员承诺如下：

- 1、本人将忠实、勤勉地履行职责，维护公司和全体股东的合法权益；
- 2、本人承诺不无偿或以不公平条件向其他单位或者个人输送利益，也不采用其他方式损害公司利益；
- 3、本人承诺对本人的职务消费行为进行约束；

- 4、本人承诺不动用公司资产从事与其履行职责无关的投资、消费活动；
- 5、本人将促使由董事会或薪酬委员会制定的薪酬制度与公司填补回报措施的执行情况相挂钩；
- 6、如未来公司实施股权激励，本人将促使公司股权激励的行权条件与公司填补回报措施的执行情况相挂钩。

如本人违反上述承诺，本人将依法作出解释并道歉，给公司或者股东造成损失的，依法承担补偿责任。

注十

交易对方钱金祥、钱犇承诺如下：

如未来无锡开祥因汽车喷油嘴部件表面处理项目未办理环评审批而受到主管部门的行政处罚或遭受损失，本人将补偿无锡开祥因此遭受的全部损失，尽力减轻或消除不利影响。

注十一

本公司控股股东无锡君润承诺如下：

1、自公司首次公开发行股票并上市之日起三十六个月内，不转让或者委托他人管理本企业直接或间接持有的公司首次公开发行股票前已发行的股份，也不由公司回购本企业直接或间接持有的公司首次公开发行股票前已发行的股份。

2、若公司上市后六个月内股票连续二十个交易日的收盘价均低于发行价（如公司发生分红、派息、送股、资本公积金转增股本、配股、增发等除权除息事项，则为按照相应比例进行除权除息调整后用于比较的发行价，下同），或者公司上市后六个月期末（如该日为非交易日，则以该日后第一个交易日为准）股票收盘价低于发行价的，本企业直接或间接持有的公司首次公开发行股票并上市前已发行股份的锁定期限将自动延长六个月。

3、本企业在前述锁定期满后两年内拟减持的，减持价格不低于公司首次公开发行股票时的发行价格。若在本企业减持前述股份前，公司已发生分红、派息、送股、资本公积转增股本、配股、增发等除权除息事项，则本企业的减持价格应不低于公司首次公开发行股票时的发行价格经相应调整后的价格。

4、本企业在前述锁定期届满后两年后减持的，本企业将根据实际需求，按照相关法律、法规及上海证券交易所规范性文件的规定进行减持，减持价格根据当时的二级市场价格确定。

若本企业未能履行上述承诺，将在股东大会及中国证券监督管理委员会指定报刊上公开说明未履行的具体原因并向股东和社会公众投资者道歉，并购回违反本承诺减持的股票；如本企业因上述减持获得收益，所得收益归公司所有；同时，本企业将承担由此可能导致的一切法律责任。

注十二

本公司实际控制人钱犇、钱金祥承诺如下：

1、自公司首次公开发行股票并上市之日起三十六个月内，不转让或者委托他人管理本人直接或间接持有的公司首次公开发行股票前已发行的股份，也不由公司回购本人直接或间接持有的公司首次公开发行股票前已发行的股份。

2、若公司上市后六个月内股票连续二十个交易日的收盘价均低于发行价（如公司发生分红、派息、送股、资本公积金转增股本、配股、增发等除权除息事项，则为按照相应比例进行除权除息调整后用于比较的发行价，下同），或者公司上市后六个月期末（如该日为非交易日，则以该日后第一个交易日为准）股票收盘价低于发行价的，本人直接或间接持有的公司首次公开发行股票并上市前已发行股份的锁定期限将自动延长六个月。

3、前述锁定期满后，本人担任公司董事、监事、高级管理人员期间，每年转让的股份数量将不超过本人通过直接或间接方式持有公司股份总数的25%。如本人出于任何原因离职，则在离职后半年内，将不转让或者委托他人管理本人通过直接或间接方式持有的公司的股份，且于本人就任时确定的任期内和任期届满后半年内，每年转让的股份不超过本人所持有的公司股份总数的25%。另，在本人担任公司董事、监事、高级管理人员期间，本人将向公司申报本人通过直接或间接方式持有公司股份数量及相应变动情况；本人通过直接或间接方式持有公司股份的持股变动申报工作将严格遵守《中华人民共和国公司法》、《上市公司董事、监事和高级管理人员所持本公司股份及其变动管理规则》、《上市公司股东、董监高减持股份的若干规定》、《股票上市规则》、《上海证券交易所上市公司股东及董事、监事、高级管理人员减持股份实施细则》等相关法律、法规、规范性文件的规定。

4、本人在前述锁定期满后两年内拟减持的，减持价格不低于公司首次公开发行股票时的发行价格。若在本人减持前述股份前，公司已发生分红、派息、送股、资本公积转增股本、配股、增发等除权除息事项，则本人的减持价格应不低于公司首次公开发行股票时的发行价格经相应调整后的价格。

5、本人在前述锁定期届满后两年后减持的，本人将根据实际需求，按照相关法律、法规及上海证券交易所规范性文件的规定进行减持，减持价格根据当时的二级市场价格确定。

6、本人不会因职务变更、离职等原因而拒绝履行上述承诺。

若本人未能履行上述承诺，将在股东大会及中国证券监督管理委员会指定报刊上公开说明未履行的具体原因并向股东和社会公众投资者道歉，并购回违反本承诺减持的股票；如本人因上述减持获得收益，所得收益归公司所有；同时，本人将承担由此可能导致的一切法律责任。

注十三

本公司股东无锡康盛承诺：

1、自公司首次公开发行股票并上市之日起三十六个月内，不转让或者委托他人管理本企业直接或间接持有的公司首次公开发行股票前已发行的股份，也不由公司回购本企业直接或间接持有的公司首次公开发行股票前已发行的股份。

2、本企业在前述锁定期届满后减持的，本企业将根据实际需求，按照相关法律、法规及上海证券交易所规范性文件的规定进行减持，减持价格根据当时的二级市场价格确定。

注十四

本公司股东无锡瑾沅裕承诺：

1、自公司首次公开发行股票并上市之日起十二个月内，不转让或者委托他人管理本企业所持有的公司首次公开发行股票前已发行的股份，也不由公司回购本企业所持有的公司首次公开发行股票前已发行的股份。

2、本企业在前述锁定期届满后减持的，本企业将根据实际需求，按照相关法律、法规及上海证券交易所规范性文件的规定进行减持，减持价格根据当时的二级市场价格确定。

注十五

本公司控股股东无锡君润、本公司实际控制人钱犇、钱金祥及无锡康盛、无锡瑾沅裕承诺：

1、本企业/本人持续看好公司业务前景，全力支持公司发展，拟长期持有公司股票。

2、本企业/本人将按照公司首次公开发行股票招股说明书以及本企业/本人出具的各项承诺载明的限售期限要求，并严格遵守法律法规的相关规定，在限售期限内不减持公司股票。

3、本企业/本人若拟减持公司股票，将在减持前3个交易日公告减持计划。且该等减持将于减持计划公告后6个月内通过相关证券交易所以大宗交易、竞价交易或中国证监会认可的其他方式依法进行。

4、本企业/本人在减持所持公司股份时，将根据《证券法》、《上市公司收购管理办法》、《上市公司股东、董监高减持股份的若干规定》（证监会公告[2017]9号）、《上海证券交易所上市公司股东及董事、监事、高级管理人员减持股份实施细则》（上证发[2017]24号）等相关法律、法规及规范性文件，依法公告具体减持计划，并遵守相关减持方式、减持比例、减持价格、信息披露等规定，保证减持公司股份的行为符合中国证监会、上海证券交易所相关法律、法规的规定。

5、若本企业/本人未履行上述承诺，减持公司股份所得收益归公司所有。

6、如中国证监会或上海证券交易所对于股东股份减持安排颁布新的规定或对上述减持意向提出不同意见的，本企业/本人同意将按照中国证监会或上海证券交易所新颁布的规定或意见对股份减持相关承诺进行修订并予执行。

注十六

本公司承诺：

本次发行并上市的招股说明书不存在虚假记载、误导性陈述或重大遗漏，本公司对其真实性、准确性和完整性承担个别和连带的法律责任。

如招股说明书存在虚假记载、误导性陈述或重大遗漏，致使投资者在买卖本公司股票的证券交易中遭受损失的，本公司将依法赔偿投资者的损失。具体措施为：在中国证监会对本公司作出正式的行政处罚决定书并认定本公司存在上述违法行为后，本公司将安排对提出索赔要求的公众投资者进行登记，并在查实其主体资格及损失金额后及时支付赔偿金。

若证券监督管理部门或其他有权部门认定招股说明书存在虚假记载、误导性陈述或重大遗漏，且该情形对判断本公司是否符合法律、法规、规范性文件规定的首次公开发行股票并上市的发行条件构成重大、实质影响的，则本公司承诺将按如下方式依法回购本公司首次公开发行的全部新股，具体措施为：

(1) 在法律允许的情形下，若上述情形发生于本公司首次公开发行的新股已完成发行但未上市交易之阶段内，自中国证监会或其他有权机关认定本公司存在上述情形之日起 30 个工作日内，本公司将按照发行价并加算银行同期存款利息向网上中签投资者及网下配售投资者回购本公司首次公开发行的全部新股；

(2) 在法律允许的情形下，若上述情形发生于本公司首次公开发行的新股已完成上市交易之后，自中国证监会或其他有权机关认定本公司存在上述情形之日起 5 个工作日内制订股份回购方案并提交股东大会审议批准，通过上海证券交易所交易系统回购本公司首次公开发行的全部新股，回购价格将以发行价为基础并参考相关市场因素确定。本公司上市后发生派息、送股、资本公积转增股本等除权除息事项的，上述发行价格做相应调整。

在实施上述股份回购时，如法律、法规和规范性文件另有规定的，从其规定。

注十七

公司控股股东无锡君润、实际控制人钱犇、钱金祥承诺：

本企业/本人承诺，公司招股说明书所载内容不存在虚假记载、误导性陈述或重大遗漏，且本企业/本人对招股说明书所载内容之真实性、准确性、完整性承担相应的法律责任。

若中国证监会或其他有权部门认定公司招股说明书所载内容存在任何虚假记载、误导性陈述或重大遗漏，且该等情形对判断公司是否符合法律规定的发行条件构成重大且实质影响的，则本企业/本人承诺将极力促使公司依法回购其首次公开发行的全部新股。

若公司招股说明书所载内容存在虚假记载、误导性陈述或重大遗漏，致使投资者在证券交易中遭受损失的，则本企业/本人将依法赔偿投资者损失。

注十八

公司全体董事、监事及高级管理人员承诺：

公司招股说明书所载内容不存在虚假记载、误导性陈述或重大遗漏，且本人对招股说明书所载内容之真实性、准确性、完整性承担相应的法律责任。

若中国证监会或其他有权部门认定公司招股说明书所载内容存在任何虚假记载、误导性陈述或重大遗漏，且该等情形对判断公司是否符合法律规定的发行条件构成重大且实质影响的，则本人承诺将极力促使公司依法回购其首次公开发行的全部新股。

若公司招股说明书所载内容存在虚假记载、误导性陈述或重大遗漏，致使投资者在证券交易中遭受损失的，则本人将依法赔偿投资者损失。

注十九

公司承诺：

本公司招股说明书及申请文件中所载有关本公司的承诺系本公司自愿作出，本公司将严格履行相关承诺事项并积极接受社会监督。

如本公司所做出的承诺未能履行、确已无法履行或无法按期履行的（因相关法律法规、政策变化、自然灾害及其他不可抗力等无法控制的客观原因导致的除外），本公司自愿承担相应的法律后果和民事赔偿责任，并接受未能履行上市过程中所作承诺的约束措施如下：

1、本公司将严格履行在首次公开发行股票并上市过程中所作出的全部公开承诺事项中的各项义务和责任；

2、及时、充分披露承诺未能履行、无法履行或无法按期履行的具体原因；

3、若本公司未能履行承诺事项中各项义务或责任，本公司将在股东大会及中国证监会指定报刊上公开说明并向股东和社会投资者道歉，披露承诺事项未能履行原因，提出补充承诺或替代承诺等处理方案，并依法承担相关法律责任，承担相应赔偿金额。股东及社会公众投资者有权通过法律途径要求本公司履行承诺；

4、自本公司完全消除其未履行相关承诺事项所有不利影响之前，本公司不得以任何形式向董事、监事及高级管理人员增加薪资或津贴。

注二十

公司控股股东无锡君润、实际控制人钱犇、钱金祥、无锡康盛和无锡瑾沅裕及公司董事、监事、高级管理人员承诺：

1、本企业/本人将严格履行在公司首次公开发行股票并上市过程中所作出的全部公开承诺事项中的各项义务和责任。

2、若本企业/本人非因不可抗力原因导致未能完全且有效地履行前述承诺事项中的各项义务或责任，则本企业/本人承诺将视具体情况采取以下措施予以约束：

(1) 在公司股东大会及中国证监会指定媒体上公开说明未能完全且有效履行承诺事项的原因并向股东和社会公众投资者道歉；

(2) 以自有资金补偿公众投资者因依赖相关承诺实施交易而遭受的直接损失，补偿金额依据本企业/本人与投资者协商确定的金额，或证券监督管理部门、司法机关认定的方式或金额确定；

(3) 本企业/本人直接或间接方式持有的公司股份的锁定期除被强制执行、上市公司重组、为履行保护投资者利益承诺等必须转让的情形外，自动延长至本企业/本人完全消除因本企业/本人未履行相关承诺事项所导致的所有不利影响之日；

(4) 在本企业/本人完全消除因本企业/本人未履行相关承诺事项所导致的所有不利影响之前，本企业/本人将不直接或间接收取公司所分配之红利或派发之红股；

(5) 如本企业/本人因未能完全且有效地履行承诺事项而获得收益的，该等收益归公司所有，本企业/本人应当在获得该等收益之日起五个工作日内将其支付给公司指定账户。

3、如本企业/本人因不可抗力原因导致未能充分且有效履行公开承诺事项的，在不可抗力原因消除后，本企业/本人应在公司股东大会及中国证监会指定媒体上公开说明造成本企业/本人未能充分且有效履行承诺事项的不可抗力的具体情况，并向公司股东和社会公众投资者道歉。同时，本企业/本人应

尽快研究将投资者利益损失降低到最小的处理方案，尽可能地保护公司和公司投资者的利益。本企业/本人还应说明原有承诺在不可抗力消除后是否继续实施，如不继续实施的，本企业/本人应根据实际情况提出新的承诺。”

注二十一

本公司承诺：

- 1、本公司不存在法律法规规定禁止持股的主体直接或间接持有本公司股份的情形；
- 2、不存在本次发行的中介机构或其负责人、高级管理人员、经办人员直接或间接持有本公司股份的情形；
- 3、不存在以本公司股权进行不当利益输送的情形。

注二十二

公司全体董事及高级管理人员将忠实、勤勉的履行职责，维护公司和全体股东的合法权益，并对公司填补回报措施能够得到切实履行作出承诺：

- 1、本人承诺不无偿或以不公平条件向其他单位或者个人输送利益，也不采用其他方式损害公司利益。
- 2、本人承诺对本人的职务消费行为进行约束。
- 3、本人承诺不动用公司资产从事与本人履行职责无关的投资、消费活动。
- 4、本人承诺由董事会或薪酬委员会制定的薪酬制度与公司填补回报措施的执行情况相挂钩。
- 5、本人承诺若公司未来实施员工股权激励，将全力支持公司将该员工激励的行权条件等安排与公司填补回报措施的执行情况相挂钩，并在公司董事会或股东大会审议该员工股权激励议案时投赞成票（如有投票/表决权）。

本人承诺切实履行公司制定的有关填补回报措施以及本人对此作出的任何有关填补回报措施的承诺，若本人违反该等承诺并给公司或者投资者造成损失的，本人愿意依法承担对公司或者投资者的补偿责任。

注二十三

公司控股股东无锡君润、实际控制人钱犇、钱金祥承诺：

1、本企业/本人承诺不越权干预公司经营管理活动，不会侵占公司利益。

2、本企业/本人承诺切实履行公司制定的有关填补回报措施以及本企业/本人对此作出的承诺，若本企业/本人违反该等承诺或拒不履行承诺，本企业/本人将在公司股东大会及中国证监会指定报刊公开作出解释并道歉；若给公司或者股东造成损失的，本企业/本人将依法承担对公司或者股东的补偿责任。

注二十四

公司控股股东无锡君润及实际控制人钱犇、钱金祥承诺：

如无锡振华及其下属控股子公司、分支机构被有关劳动社会保障部门、住房公积金管理部门认定须为其员工补缴在公司本次发行上市前欠缴的社会保险费、住房公积金，或者受到有关主管部门处罚，本人将承担由此产生的全部经济损失，保证无锡振华及下属控股子公司、分支机构不会因此遭受任何损失。

本企业/本人将督促公司及其下属控股子公司、分支机构全面执行法律、法规及规章所规定的社会保险及住房公积金制度，为应缴纳社会保险费、住房公积金的员工开立社会保险及住房公积金账户，依法缴纳社会保险费及住房公积金。

注二十五

为避免未来可能的同业竞争，公司控股股东无锡君润、实际控制人钱犇和钱金祥均出具了《关于避免同业竞争的承诺函》，主要内容为：

1、截至本承诺函出具之日，本人/本企业以及本人/本企业控制的其他企业未以任何方式直接或间接从事与无锡振华及无锡振华控制的企业相竞争的业务，未拥有与无锡振华及无锡振华控制的企业存在同业竞争企业的股份、股权或任何其他权益；

2、对于将来可能出现的本人/本企业的全资、控股、参股企业所生产的产品或所从事的业务与公司有竞争或构成竞争的情况，本人/本企业承诺采取以下措施避免同业竞争：（1）停止生产构成同业竞争的产品，或停止从事构成同业竞争的业务；（2）在公司提出要求时，本人承诺将出让本人/本企业在

上述企业中的全部出资或股权，并承诺给予公司对上述出资或股权的优先购买权，并将尽最大努力促使有关交易的价格是在公平合理的及与独立第三方进行正常商业交易的基础上确定的；

3、如未来本人/本企业及所投资的其他企业获得的商业机会与无锡振华及无锡振华控制的企业当时所从事的主营业务发生同业竞争或可能发生同业竞争的，本人/本企业将立即通知无锡振华，并尽力促成本人/本企业所投资的企业将该商业机会按公开合理的条件优先让予无锡振华或无锡振华控制的企业，以确保无锡振华及其全体股东利益不受损害；

4、如因本人/本企业违反本承诺函而给无锡振华造成损失的，本人/本企业同意承担由此而给无锡振华造成的全部损失。

注二十六

公司控股股东无锡君润、主要股东无锡康盛和无锡瑾洋裕及实际控制人钱犇、钱金祥分别出具了《关于减少和规范关联交易的承诺函》，主要内容为：

1、本人/本企业及本人/本企业控制的其他企业与无锡振华及无锡振华控制的企业之间将尽量减少关联交易。在进行确有必要且无法规避的关联交易时，保证按正常的商业条件以平等、自愿、等价、有偿的市场化原则和公允价格进行公平操作，并按相关法律、法规、规章等规范性文件的规定履行交易程序及信息披露义务。保证不通过关联交易损害无锡振华及无锡振华控制的企业以及其他股东的合法权益；本人将不会要求，也不会接受无锡振华给予的优于其在任意一项市场公平交易中向第三方给予的条件；

2、本人/本企业及本人/本企业的关联方将严格遵守有关法律、法规和规范性文件及《公司章程》的要求及规定，避免违规占用无锡振华资金及要求无锡振华违法违规提供担保；

3、如本人/本企业违反上述承诺并造成无锡振华及无锡振华控制的企业经济损失的，本人/本企业同意赔偿相应损失；

4、上述承诺持续有效，直至本人/本企业不再持有无锡振华的股份。

注二十七

公司控股股东无锡君润及实际控制人钱犇、钱金祥已出具《避免资金占用的承诺函》，承诺“未来不以任何方式占用无锡市振华汽车部件股份有限公司资金”。

注二十八

公司董事、高级管理人员以及公司控股股东、实际控制人对公司向不特定对象发行可转换公司债券摊薄即期回报采取的填补措施能够得到切实履行做出以下承诺：

公司董事、高级管理人员对公司填补回报措施能够切实履行的承诺

- (1) 本人承诺不会无偿或以不公平条件向其他单位或者个人输送利益，也不会采用其他方式损害公司利益。
- (2) 对包括本人在内的董事和高级管理人员的职务消费行为进行约束。
- (3) 本人将严格遵守相关法律法规、中国证券监督管理委员会和证券交易所等证券监管部门规定以及公司规章制度中关于董事、高级管理人员行为规范的要求，不会动用公司资产从事与履行本人职责无关的投资、消费活动。
- (4) 本人将尽责促使由董事会或薪酬与考核委员会制定的薪酬制度与公司填补回报措施的执行情况相挂钩。
- (5) 若公司未来实施员工股权激励，本人将全力支持公司将该股权激励的行权条件与公司填补回报措施的执行情况相挂钩。
- (6) 若本人违反上述承诺，并给公司或者投资者造成损失的，本人愿意依法承担对公司或者投资者的补偿责任。
- (7) 自本承诺出具日至公司本次向不特定对象发行可转换公司债券完毕前，若监管机构做出关于填补回报措施及其承诺的新的监管规定的，且上述承诺不能满足该等规定的，本人承诺届时将按照监管机构的最新规定出具补充承诺。

公司控股股东、实际控制人对公司填补回报措施能够切实履行的承诺

- (1) 本企业/本人承诺不越权干预公司经营管理活动，不会侵占公司利益。
- (2) 若本企业/本人违反上述承诺，并给公司或者投资者造成损失的，本企业/本人愿意依法承担对公司或者投资者的补偿责任。
- (3) 自本承诺出具日至公司本次向不特定对象发行可转换公司债券完毕前，若监管机构做出关于填补回报措施及其承诺的新的监管规定的，且上述承诺不能满足该等规定的，本企业/本人承诺届时将按照监管机构的最新规定出具补充承诺。

注二十九

公司控股股东、实际控制人基于对公司未来发展前景的信心以及对公司价值的认可，为促进公司持续、稳定、健康发展，切实维护广大投资者利益，同

时为增强广大投资者信心，就所持公司股份锁定相关事项承诺如下：

持有公司股份情况如下：钱金祥直接持有公司 29,253,000 股股份，钱犇直接持有公司 55,927,000 股股份，钱金祥和钱犇通过无锡君润投资合伙企业(有限合伙)合计持有公司 68,830,000 股股份（前述股份合称“已发行股份”），已发行股份合计占公司现有总股本的 61.49%。

自本承诺函签署之日起至 2025 年 12 月 31 日止，本人不减持直接或间接持有的公司已发行股份；该等已发行股份因公司送红股、转增股本、配股等原因而派生的股份亦应遵守前述锁定承诺。

(二) 公司资产或项目存在盈利预测，且报告期仍处在盈利预测期间，公司就资产或项目是否达到原盈利预测及其原因作出说明

已达到 未达到 不适用

根据本公司与无锡开祥公司原股东钱金祥、钱犇签订的《盈利补偿协议》及《盈利补偿补充协议》，无锡开祥公司原股东钱金祥、钱犇承诺无锡开祥公司 2023 年、2024 年、2025 年扣除非经常性损益后归属于母公司股东的净利润分别不低于人民币 7,819.00 万元、8,163.00 万元、8,330.00 万元。在业绩承诺期间内的任一会计年度末，如果无锡开祥公司经审计的截至当期期末的累计实际净利润低于截至当期期末累计承诺净利润，钱金祥、钱犇应以本次交易所获得的无锡振华股份和现金向本公司进行补偿。

无锡开祥公司 2025 年度经审计的扣除非经常性损益后归属于母公司股东的净利润 10,082.61 万元，2023 年、2024 年、2025 年经审计的扣除非经常性损益后归属于母公司股东的累计净利润 29,806.55 万元，超过累计承诺净利润 5,494.55 万元，完成累计承诺净利润的 122.60%。

(三) 业绩承诺情况

适用 不适用

单位：元 币种：人民币

承诺背景	承诺方	承诺期间	承诺指标	承诺金额	实际完成金额	完成率 (%)
与并购重组相关的业绩承诺	公司实控人钱金祥、钱犇	2023 年度 - 2025 年度	扣除非经常性损益后归属于母公司股东的净利润	24,312.00	29,806.55	122.60

业绩承诺变更情况

适用 不适用

其他说明

适用 不适用

二、报告期内控股股东及其他关联方非经营性占用资金情况

适用 不适用

三、违规担保情况

适用 不适用

四、公司董事会对会计师事务所“非标准意见审计报告”的说明

适用 不适用

五、公司对会计政策、会计估计变更或重大会计差错更正原因和影响的分析说明

(一) 公司对会计政策、会计估计变更原因及影响的分析说明

适用 不适用

(二) 公司对重大会计差错更正原因及影响的分析说明

适用 不适用

(三) 与前任会计师事务所进行的沟通情况

适用 不适用

(四) 审批程序及其他说明

适用 不适用

六、聘任、解聘会计师事务所情况

单位：万元 币种：人民币

	现聘任
境内会计师事务所名称	天健会计师事务所（特殊普通合伙）
境内会计师事务所报酬	130
境内会计师事务所审计年限	9
境内会计师事务所注册会计师姓名	胡友邻、叶群
境内会计师事务所注册会计师审计服务的累计年限	胡友邻（3年）、叶群（4年）

	名称	报酬
内部控制审计会计师事务所	天健会计师事务所（特殊普通合伙）	20
保荐人	东方证券股份有限公司	600.00

聘任、解聘会计师事务所的情况说明

适用 不适用

公司于第三届董事会第十次会议、2024年年度股东大会审议通过了《关于续聘2025年度财务审计机构的议案》，同意聘请天健会计师事务所（特殊普通合伙）继续作为公司2025年度的审计机构，期限一年。

审计期间改聘会计师事务所的情况说明

适用 不适用

审计费用较上一年度下降20%以上（含20%）的情况说明

适用 不适用

七、面临退市风险的情况

(一) 导致退市风险警示的原因

适用 不适用

(二) 公司拟采取的应对措施

适用 不适用

(三) 面临终止上市的情况和原因

适用 不适用

八、破产重整相关事项

适用 不适用

九、重大诉讼、仲裁事项

本年度公司有重大诉讼、仲裁事项 本年度公司无重大诉讼、仲裁事项

十、上市公司及其董事、高级管理人员、控股股东、实际控制人涉嫌违法违规、受到处罚及整改情况

适用 不适用

十一、报告期内公司及其控股股东、实际控制人诚信状况的说明

适用 不适用

十二、重大关联交易

(一)与日常经营相关的关联交易

1、已在临时公告披露且后续实施无进展或变化的事项

适用 不适用

2、已在临时公告披露，但有后续实施的进展或变化的事项

适用 不适用

3、临时公告未披露的事项

适用 不适用

(二)资产或股权收购、出售发生的关联交易

1、已在临时公告披露且后续实施无进展或变化的事项

适用 不适用

事项概述	查询索引
<p>根据公司2022年第二次临时股东大会决议，公司拟通过发行股份及支付现金的方式购买钱金祥所持有的无锡开祥50%股权和钱犇所持有的无锡开祥50%股权，同时拟向不超过35名符合条件的特定对象发行股份募集配套资金。2023年1月20日公司收到中国证监会出具的核准批复。2023年2月15日，完成标的资产过户。2023年2月28日，完成本次发行股份及支付现金购买无锡开祥100%股权并配套募集资金的股份发行部分。2023年6月14日，本次交易募集配套资金部分采取向特定对象非公开发行股份的方式，共发行总股数16,882,183股，募集资金总金额为234,999,987.36元。</p>	<p>公告编号：2022-056、2023-002、2023-005、2023-006、2023-029</p>

2、已在临时公告披露，但有后续实施的进展或变化的事项

适用 不适用

3、临时公告未披露的事项

适用 不适用

4、涉及业绩约定的，应当披露报告期内的业绩实现情况

适用 不适用

无锡开祥公司 2025 年度经审计的扣除非经常性损益后归属于母公司股东的净利润 10,082.61 万元，2023 年、2024 年、2025 年经审计的扣除非经常性损益后归属于母公司股东的累计净利润 29,806.55 万元,超过累计承诺净利润 5,494.55 万元，完成累计承诺净利润的 122.60%。

(三)共同对外投资的重大关联交易

1、已在临时公告披露且后续实施无进展或变化的事项

适用 不适用

2、已在临时公告披露，但有后续实施的进展或变化的事项

适用 不适用

3、临时公告未披露的事项

适用 不适用

(四)关联债权债务往来

1、已在临时公告披露且后续实施无进展或变化的事项

适用 不适用

2、已在临时公告披露，但有后续实施的进展或变化的事项

适用 不适用

3、临时公告未披露的事项

适用 不适用

(五) 公司与存在关联关系的财务公司、公司控股财务公司与关联方之间的金融业务

适用 不适用

(六) 其他

适用 不适用

十三、重大合同及其履行情况

(一) 托管、承包、租赁事项

1、 托管情况

适用 不适用

2、 承包情况

适用 不适用

3、 租赁情况

适用 不适用

(二) 担保情况

√适用 □不适用

单位：万元 币种：人民币

公司对外担保情况（不包括对子公司的担保）														
担保方	担保方与上市公司的关系	被担保方	担保金额	担保发生日期(协议签署日)	担保起始日	担保到期日	担保类型	担保物(如有)	担保是否已经履行完毕	担保是否逾期	担保逾期金额	反担保情况	是否为关联方担保	关联关系
报告期内担保发生额合计（不包括对子公司的担保）														
报告期末担保余额合计（A）（不包括对子公司的担保）														
公司及其子公司对子公司的担保情况														
报告期内对子公司担保发生额合计														
报告期末对子公司担保余额合计（B）							68,000							
公司担保总额情况（包括对子公司的担保）														
担保总额（A+B）							68,000							
担保总额占公司净资产的比例(%)							24.49							
其中：														
为股东、实际控制人及其关联方提供担保的金额（C）														
直接或间接为资产负债率超过70%的被担保对象提供的债务担保金额（D）														
担保总额超过净资产50%部分的金额（E）														
上述三项担保金额合计（C+D+E）														
未到期担保可能承担连带清偿责任说明														
担保情况说明														

(三) 委托他人进行现金资产管理的情况

1、委托理财情况

(1). 委托理财总体情况

适用 不适用

其他情况

适用 不适用

(2). 单项委托理财情况

适用 不适用

其他情况

适用 不适用

(3). 委托理财减值准备

适用 不适用

2、委托贷款情况

(1). 委托贷款总体情况

适用 不适用

其他情况

适用 不适用

(2). 单项委托贷款情况

适用 不适用

其他情况

适用 不适用

(3). 委托贷款减值准备

适用 不适用

3、其他情况

适用 不适用

(四) 其他重大合同

□适用 √不适用

十四、募集资金使用进展说明

√适用 □不适用

(一) 募集资金整体使用情况

√适用 □不适用

单位：元

募集资金来源	募集资金到位时间	募集资金总额	募集资金净额(1)	招股书或募集说明书中募集资金承诺投资总额(2)	超募资金总额(3) = (1) - (2)	截至报告期末累计投入募集资金总额(4)	其中：截至报告期末超募资金累计投入总额(5)	截至报告期末募集资金累计投入进度(%) (6) = (4)/(1)	截至报告期末超募资金累计投入进度(%) (7) = (5)/(3)	本年度投入金额(8)	本年度投入金额占比(%) (9) = (8)/(1)	变更用途的募集资金总额
发行可转换债券	2025年6月18日	52,000.00	51,158.49	51,158.49	0	42,954.29	0	83.96	/	42,954.29	83.96	/
合计	/	52,000.00	51,158.49	51,158.49	0	42,954.29	0	/	/	42,954.29	/	/

其他说明

√适用 □不适用

- 1、根据中国证券监督管理委员会《关于同意无锡市振华汽车部件股份有限公司向不特定对象发行可转换公司债券注册的批复》（证监许可〔2025〕995号），公司于2025年6月18日向不特定对象发行面值总额52,000.00万元可转换公司债券，募集资金总额

为人民币 52,000.00 万元。本次募集资金总额在扣除发行费用人民币 841.51 万元（不含税）后，募集资金净额为人民币 51,158.49 万元。

2、2025 年 7 月 15 日，公司召开第三届董事会第十三次会议和第三届监事会第十一次会议，分别审议通过了《关于使用募集资金置换预先投入募投项目及已支付发行费用的自筹资金的议案》，同意公司使用募集资金置换预先投入的自筹资金及已支付发行费用合计人民币 25,156.08 万元，其中公司以自筹资金预先投入募投项目金额合计 24,739.28 万元，预先支付发行费用合计 416.80 万元。公司监事会发表了明确同意的意见；保荐机构东方证券股份有限公司出具了专项核查意见；天健会计师事务所（特殊普通合伙）出具了鉴证报告。

（二）募投项目明细

√适用 □不适用

1、募集资金明细使用情况

√适用 □不适用

单位：元

募集资金来源	项目名称	项目性质	是否为招股书或者募集说明书中的承诺投	是否涉及变更投向	募集资金计划投资总额 (1)	本年投入金额	截至报告期末累计投入募集资金总额 (2)	截至报告期末累计投入进度 (%) (3) = (2)/(1)	项目达到预定可使用状态日期	是否已结项	投入进度是否符合计划的进度	投入进度未达计划的具体原因	本年实现的效益	本项目已实现的效益或者研发成果	项目可行性是否发生重大变化，如是，请说	节余金额

			资项目												明具 具体情 况	
发行可 转换债 券	廊坊 振华 全京 申汽 车零 部件 项目	生产 建设	是	否	42,000. 00	33,795. 82	33,795. 82	80.47	2026.0 8	否	是	不适用	不适 用	不适 用	否	-
发行可 转换债 券	补充 流动 资金	补流 还贷	是	否	9,158.4 9	9,158.4 7	9,158. 47	100.00	不适用	否	是	不适用	不适 用	不适 用	否	-
合计	/	/	/	/	51,158. 49	42,954. 29	42,954. 29	/	/	/	/	/	/	/	/	

2、超募资金明细使用情况

适用 不适用

(三) 报告期内募投变更或终止情况

适用 不适用

(四) 报告期内募集资金使用的其他情况

1、募集资金投资项目先期投入及置换情况

适用 不适用

2025年7月15日，公司召开第三届董事会第十三次会议和第三届监事会第十一次会议，分别审议通过了《关于使用募集资金置换预先投入募投项目及已支付发行费用的自筹资金的议案》，同意公司使用募集资金置换预先投入的自筹资金及已支付发行费用合计人民币25,156.08万元。本次使用募集资金置换预先投入募投项目自筹资金为24,739.28万元，使用募集资金置换预先支付的各项发行费用为416.80万元，合计使用募集资金置换预先投入募投项目及已支付发行费用的自筹资金金额为25,156.08万元。上述事项已经天健会计师事务所（特殊普通合伙）鉴证并出具了《关于无锡市振华汽车部件股份有限公司以自筹资金预先投入募投项目及支付发行费用的鉴证报告》（天健审〔2025〕15295号）。

2、用闲置募集资金暂时补充流动资金情况

适用 不适用

3、对闲置募集资金进行现金管理，投资相关产品情况

适用 不适用

4、其他

适用 不适用

(五) 中介机构关于募集资金存储与使用情况的专项核查、鉴证的结论性意见

适用 不适用

公司年度审计机构天健会计师事务所（特殊普通合伙）认为，公司管理层编制的2025年度《关于募集资金年度存放、管理与实际使用情况的专项报告》符合《上市公司募集资金监管规则》（证监会公告〔2025〕10号）和《上海证券交易所上市公司自律监管指引第1号——规范运作（2025年5月修订）》（上证发〔2025〕68

号)的规定,如实反映了无锡振华公司募集资金2025年度实际存放、管理与实际使用情况。

公司保荐机构东方证券股份有限公司认为:2025年度,公司募集资金存放与使用情况符合《上海证券交易所股票上市规则》《上海证券交易所上市公司自律监管指引第1号——规范运作》等相关规定,对募集资金进行了专户存储和专项使用,并及时履行了相关信息披露义务,募集资金具体存储、使用情况与公司已披露情况一致,不存在变相改变募集资金用途和损害股东利益的情况,不存在违规使用募集资金的情形。

核查异常的相关情况说明

适用 不适用

(六) 擅自变更募集资金用途、违规占用募集资金的后续整改情况

适用 不适用

十五、其他对投资者作出价值判断和投资决策有重大影响的重大事项的说明

适用 不适用

第六节 股份变动及股东情况

一、股本变动情况

(一) 股份变动情况表

1、股份变动情况表

单位：股

	本次变动前		本次变动增减(+, -)					本次变动后	
	数量	比例(%)	发行新股	送股	公积金转股	其他	小计	数量	比例(%)
一、有限售条件股份	36,380,000	14.55			14,552,000	-1,946,000	12,606,000	48,986,000	13.99
1、国家持股									
2、国有法人持股									
3、其他内资持股	36,380,000	14.55			14,552,000	-1,946,000	12,606,000	48,986,000	13.99
其中：境内非国有法人持股									
境内自然人持股	36,380,000	14.55			14,552,000	-1,946,000	12,606,000	48,986,000	13.99
4、外资持股									
其中：境外法人持股									
境外自然人持股									
二、无限售条件流通股	213,681,583	85.45			85,472,633	1,946,088	87,418,721	301,100,304	86.01
1、人民币普通股	213,681,583	85.45			85,472,633	1,946,088	87,418,721	301,100,304	86.01

2、境内上市的外资股									
3、境外上市的外资股									
4、其他									
三、股份总数	250,061,583	100.00			100,024,633	88	100,024,721	350,086,304	100.00

2、股份变动情况说明

适用 不适用

公司 2025 年 9 月 12 日召开 2025 年第一次临时股东会，审议并通过了《关于公司 2025 年半年度利润分配预案的议案》。本次利润分配以实施权益分派股权登记日登记的总股本为基数，向全体股东每 10 股派发现金红利 2.80 元（含税），并以资本公积金向全体股东每 10 股转增 4 股。该次权益分派已于 2025 年 9 月实施完毕。

根据中国证券监督管理委员会《关于同意无锡市振华汽车部件股份有限公司向不特定对象发行可转换公司债券注册的批复》（证监许可〔2025〕995 号），公司于 2025 年 6 月 18 日向不特定对象发行面值总额 52,000.00 万元可转换公司债券。经上海证券交易所自律监管决定书〔2025〕156 号文同意，公司发行的 52,000.00 万元可转换公司债券将于 2025 年 7 月 14 日起在上交所挂牌交易，债券简称“锡振转债”，债券代码“111022”。根据《上海证券交易所股票上市规则》的有关要求和《募集说明书》的约定，公司本次发行的“锡振转债”自 2025 年 12 月 24 日起可转换为本公司股份。截至 2025 年 12 月 31 日，共有人民币 2,000 元“锡振转债”转为本公司 A 股股票，转股股数为 88 股。

3、股份变动对最近一年和最近一期每股收益、每股净资产等财务指标的影响（如有）

适用 不适用

报告期内，公司因公积金转增而发生股份变动：

股份变动对最近一年和最近一期基本每股收益和稀释每股收益、归属于公司普通股股东的每股净资产等财务指标的影响，详见“第二节 公司简介及主要财务指标之七、近三年主要会计数据和财务指标”。

4、公司认为必要或证券监管机构要求披露的其他内容

适用 不适用

（二）限售股份变动情况

适用 不适用

单位：股

股东名称	年初限售股	本年解除限	本年增加限	年末限售股	限售原因	解除限售日

	数	售股数	售股数	数		期
钱犇	22,400,000	-	8,960,000	31,360,000	并购重组发行限售股限售36个月	并购重组发行限售股限售期2026年3月1日
钱金祥	11,200,000	-	4,480,000	15,680,000		
合计	33,600,000		13,440,000	47,040,000	/	/

二、证券发行与上市情况

(一) 截至报告期内证券发行情况

√适用 □不适用

单位：股 币种：人民币

股票及其衍生证券的种类	发行日期	发行价格 (或利率)	发行数量	上市日期	获准上市交易数量	交易终止日期
普通股股票类						
可转换公司债券、分离交易可转债						
锡振转债	2025年6月18日	100元/张	5,200,000	2025年7月14日	5,200,000	2031年6月17日
债券（包括企业债券、公司债券以及非金融企业债务融资工具）						
锡振转债						
其他衍生证券						

截至报告期内证券发行情况的说明（存续期内利率不同的债券，请分别说明）：

√适用 □不适用

根据中国证券监督管理委员会《关于同意无锡市振华汽车部件股份有限公司向不特定对象发行可转换公司债券注册的批复》（证监许可〔2025〕995号），公司于2025年6月18日向不特定对象发行面值总额52,000.00万元可转换公司债券，期限6年，每张面值为人民币100元，发行数量520.00万张，募集资金总额为人民币52,000.00万元。经上海证券交易所自律监管决定书〔2025〕156号文同意，公司发行的52,000.00万元可转换公司债券于2025年7月14日起在上交所挂牌交易，债券简称“锡振转债”，债券代码“111022”。

(二) 公司股份总数及股东结构变动及公司资产和负债结构的变动情况

√适用 □不适用

截至本报告期末，公司总股本为 350,086,304 股，股东结构变动情况请参见本报告“第七节股份变动及股东情况”之“一、股本变动情况”之“（一）股份变动情况表”。

（三） 现存的内部职工股情况

适用 不适用

三、股东和实际控制人情况

（一） 股东总数

截至报告期末普通股股东总数(户)	17,222
年度报告披露日前上一月末的普通股股东总数(户)	14,843
截至报告期末表决权恢复的优先股股东总数(户)	-
年度报告披露日前上一月末表决权恢复的优先股股东总数(户)	-

（二） 截至报告期末前十名股东、前十名流通股股东（或无限售条件股东）持股情况表

单位：股

前十名股东持股情况（不含通过转融通出借股份）							
股东名称 （全称）	报告期内增 减	期末持股数 量	比例 （%）	持有有限售 条件股份数 量	质押、标记或 冻结情况		股东性 质
					股份状 态	数量	
无锡君润 投资合伙 企业（有 限合伙）	27,532,000	96,362,000	27.53	-	无	-	其他
钱犇	22,370,800	78,297,800	22.37	31,360,000	无	-	境内自 然人
钱金祥	11,701,200	40,954,200	11.70	15,680,000	无	-	境内自 然人
无锡康盛 投资合伙 企业（有 限合伙）	336,000	9,926,000	2.84	-	无	-	其他
香港中央 结算有限 公司	2,914,876	3,399,147	0.97	-	无	-	境外法 人

华泰优逸混合型养老金产品—中国工商银行股份有限公司	1,352,563	1,965,428	0.56	-	无	-	其他
中信证券资产管理（香港）有限公司—客户资金	789,605	1,822,305	0.52	-	无	-	其他
前海人寿保险股份有限公司—分红保险产品华泰组合	1,436,500	1,436,500	0.41	-	无	-	其他
广东省陆号职业年金计划—农业银行	1,043,663	1,043,663	0.30	-	无	-	其他
国寿养老策略5号股票型养老金产品—中国工商银行股份有限公司	1,022,680	1,022,680	0.29	-	无	-	其他
前十名无限售条件股东持股情况（不含通过转融通出借股份）							
股东名称	持有无限售条件流通股的数量	股份种类及数量					
		种类	数量				
无锡君润投资合伙企业（有限合伙）	96,362,000	人民币普通股	96,362,000				
钱犇	46,937,800	人民币普通股	46,937,800				
钱金祥	25,274,200	人民币普通股	25,274,200				
无锡康盛投资合伙企业（有限合伙）	9,926,000	人民币普通股	9,926,000				
香港中央结算有限公司	3,399,147	人民币普通股	3,399,147				
华泰优逸混合型养老金产品—中国工商银行股份有限公司	1,965,428	人民币普通股	1,965,428				
中信证券资产管理（香港）有限公司—客户资金	1,822,305	人民币普通股	1,822,305				

前海人寿保险股份有限公司—分红保险产品华泰组合	1,436,500	人民币普通股	1,436,500
广东省陆号职业年金计划—农业银行	1,043,663	人民币普通股	1,043,663
国寿养老策略5号股票型养老金产品—中国工商银行股份有限公司	1,022,680	人民币普通股	1,022,680
前十名股东中回购专户情况说明	不适用		
上述股东委托表决权、受托表决权、放弃表决权的说明	不适用		
上述股东关联关系或一致行动的说明	钱金祥、钱犇系父子关系，无锡君润系钱金祥、钱犇共同控制的合伙企业，无锡康盛全部合伙人钱金方、钱金南、钱小妹为钱金祥之兄弟姐妹。除此之外，公司未知前十名流通股股东以及前十名股东之间是否存在关联关系或属于《上市公司收购管理办法》规定的一致行动人。		
表决权恢复的优先股股东及持股数量的说明	不适用		

持股5%以上股东、前十名股东及前十名无限售流通股股东参与转融通业务出借股份情况

适用 不适用

前十名股东及前十名无限售流通股股东因转融通出借/归还原因导致较上期发生变化

适用 不适用

前十名有限售条件股东持股数量及限售条件

适用 不适用

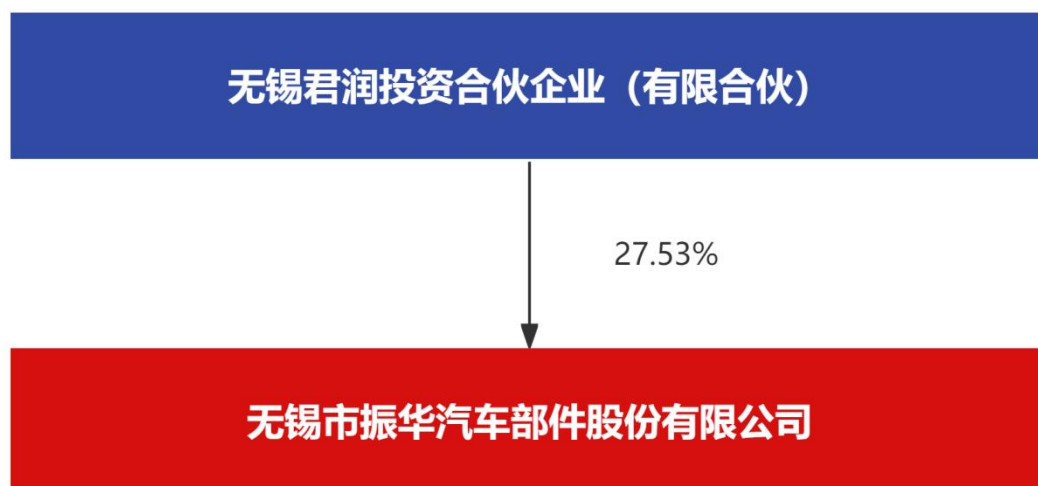
单位：股

序号	有限售条件股东名称	持有的有限售条件股份数量	有限售条件股份可上市交易情况		限售条件
			可上市交易时间	新增可上市交易股份数量	
1	钱犇	31,360,000	2026年3月1日	-	36个月
2	钱金祥	15,680,000	2026年3月1日	-	36个月
上述股东关联关系或一致行动的说明		钱金祥、钱犇系父子关系，无锡君润系钱金祥、钱犇共同控制的合伙企业。			

(三) 战略投资者或一般法人因配售新股成为前 10 名股东适用 不适用**四、控股股东及实际控制人情况****(一) 控股股东情况****1、 法人**适用 不适用

名称	无锡君润投资合伙企业（有限合伙）
单位负责人或法定代表人	钱金祥
成立日期	2017年11月21日
主要经营业务	利用自有资金对外投资；企业管理咨询；贸易咨询。（依法须经批准的项目，经相关部门批准后方可开展经营活动）
报告期内控股和参股的其他境内外上市公司的股权情况	无
其他情况说明	无

2、 自然人适用 不适用**3、 公司不存在控股股东情况的特别说明**适用 不适用**4、 报告期内控股股东变更情况的说明**适用 不适用**5、 公司与控股股东之间的产权及控制关系的方框图**适用 不适用



（二）实际控制人情况

1、 法人

适用 不适用

2、 自然人

适用 不适用

姓名	钱金祥
国籍	中国籍
是否取得其他国家或地区居留权	否
主要职业及职务	现任本公司董事长，无锡君润执行事务合伙人，无锡开祥执行董事、总经理
过去 10 年曾控股的境内外上市公司情况	无
姓名	钱犇
国籍	中国籍
是否取得其他国家或地区居留权	否
主要职业及职务	现任本公司董事、总经理，无锡开祥监事，武汉恒升祥执行董事、总经理，无锡方园执行董事、总经理，无锡亿美嘉执行董事、总经理，郑州君润执行董事、总经理，宁德振德执行董事、经理，上海恒伸祥执行董事、总经理，廊坊全京申执行董事，上海九字道执行董事。
过去 10 年曾控股的境内外上市公司情况	无

3、 公司不存在实际控制人情况的特别说明

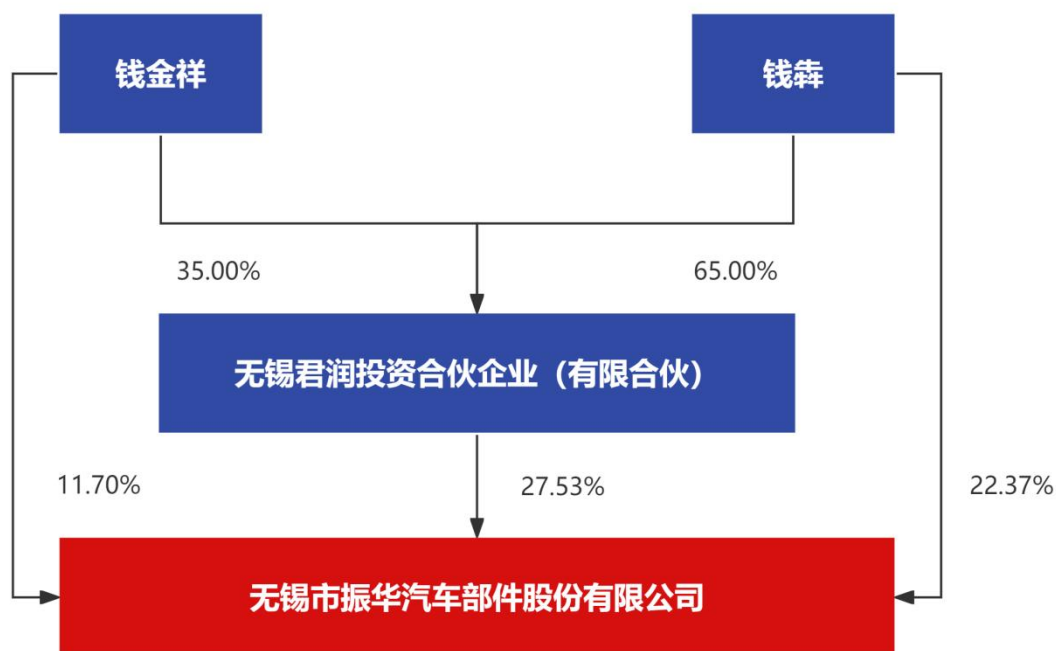
适用 不适用

4、 报告期内公司控制权发生变更的情况说明

适用 不适用

5、 公司与实际控制人之间的产权及控制关系的方框图

适用 不适用



6、 实际控制人通过信托或其他资产管理方式控制公司

适用 不适用

(三) 控股股东及实际控制人其他情况介绍

适用 不适用

五、公司控股股东或第一大股东及其一致行动人累计质押股份数量占其所持公司股份数量比例达到 80%以上

适用 不适用

六、其他持股在百分之十以上的法人股东

适用 不适用

七、股份限制减持情况说明

适用 不适用

八、股份回购在报告期的具体实施情况

适用 不适用

九、优先股相关情况

适用 不适用

第七节 债券相关情况

一、公司债券（含企业债券）和非金融企业债务融资工具

适用 不适用

二、可转换公司债券情况

适用 不适用

（一）转债发行情况

适用 不适用

根据中国证券监督管理委员会《关于同意无锡市振华汽车部件股份有限公司向不特定对象发行可转换公司债券注册的批复》（证监许可〔2025〕995号），公司于2025年6月18日向不特定对象发行面值总额52,000.00万元可转换公司债券。经上海证券交易所自律监管决定书〔2025〕156号文同意，公司发行的52,000.00万元可转换公司债券于2025年7月14日起在上交所挂牌交易，债券简称“锡振转债”，债券代码“111022”。

根据《上海证券交易所股票上市规则》的有关要求和《募集说明书》的约定，公司本次发行的“锡振转债”自2025年12月24日起可转换为本公司股份。截至2025年12月31日，共有人民币2,000元“锡振转债”转为本公司A股股票，转股股数为88股。

（二）报告期转债持有人及担保人情况

适用 不适用

可转换公司债券名称	锡振转债	
期末转债持有人数	3,509	
本公司转债的担保人	-	
前十名转债持有人情况如下：		
可转换公司债券持有人名称	期末持债数量（元）	持有比例(%)
钱犇	116,271,000	22.36
无锡君润投资合伙企业（有限合伙）	77,898,000	14.98
陕西省国际信托股份有限公司—陕国投·金玉378号证券投资集合资金信托计划	65,200,000	12.54
钱金祥	60,816,000	11.70

招商银行股份有限公司-博时中证可转债及可交换债券交易型开放式指数证券投资基金	35,116,000	6.75
泰康资产丰颐混合型养老金产品-中国工商银行股份有限公司	20,109,000	3.87
无锡康盛投资合伙企业(有限合伙)	19,938,000	3.83
国泰金色年华稳定类固定收益型养老金产品-中国农业银行股份有限公司	8,022,000	1.54
国寿养老红信固定收益型养老金产品-中国工商银行股份有限公司	7,147,000	1.37
国寿养老配置2号混合型养老金产品-中国工商银行股份有限公司	6,397,000	1.23

(三) 报告期转债变动情况

√适用 □不适用

单位：元 币种：人民币

可转换公司债券名称	本次变动前	本次变动增减			本次变动后
		转股	赎回	回售	
锡振转债	520,000,000	2,000			519,998,000

报告期转债累计转股情况

√适用 □不适用

可转换公司债券名称	锡振转债
报告期转股额(元)	520,000,000
报告期转股数(股)	88
累计转股数(股)	88
累计转股数占转股前公司已发行股份总数(%)	0.00
尚未转股额(元)	519,998,000
未转股转债占转债发行总量比例(%)	100.00

(四) 转股价格历次调整情况

√适用 □不适用

单位：元 币种：人民币

可转换公司债券名称		锡振转债		
转股价格调整日	调整后转股价格	披露时间	披露媒体	转股价格调整说明
2025年9月30日	22.64	2025年9月23日	《证券日报》《上海证券报》	公司因实施2025年半年度利润分配方案。
截至本报告期末最新转股价格		22.64		

(五) 公司的负债情况、资信变化情况及在未来年度还债的现金安排

适用 不适用

截至本报告期末，公司总资产为 58.59 亿元，总负债 30.83 亿元，资产负债率为 52.62%。

本报告期内，评级机构中证鹏元在对公司经营状况、行业情况等进行综合分析
与评估的基础上，于 2025 年 7 月 29 日出具了《无锡市振华汽车部件股份有限公司
相关债券 2025 年跟踪评级报告》，本次债券信用等级为“AA-”，发行主体长期信
用等级为“AA-”，评级展望“稳定”。本次评级结果较前次没有变化。

未来公司偿付本息的资金主要来源于公司经营活动所产生的现金流。公司贷款
偿还情况良好，无到期未偿付或逾期偿付情况。

(六) 转债其他情况说明

适用 不适用

第八节 财务报告

一、 审计报告

√适用 □不适用

审 计 报 告

天健审〔2026〕8146号

无锡市振华汽车部件股份有限公司全体股东：

一、 审计意见

我们审计了无锡市振华汽车部件股份有限公司（以下简称无锡振华公司）财务报表，包括 2025 年 12 月 31 日的合并及母公司资产负债表，2025 年度的合并及母公司利润表、合并及母公司现金流量表、合并及母公司所有者权益变动表，以及相关财务报表附注。

我们认为，后附的财务报表在所有重大方面按照企业会计准则的规定编制，公允反映了无锡振华公司 2025 年 12 月 31 日的合并及母公司财务状况，以及 2025 年度的合并及母公司经营成果和现金流量。

二、 形成审计意见的基础

我们按照中国注册会计师审计准则的规定执行了审计工作。审计报告的“注册会计师对财务报表审计的责任”部分进一步阐述了我们在这些准则下的责任。按照《中国注册会计师独立性准则第 1 号——财务报表审计和审阅业务对独立性的要求》和中国注册会计师职业道德守则，我们独立于无锡振华公司，并履行了职业道德方面的其他责任。我们在审计中遵循了对公众利益实体审计的独立性要求。我们相信，我们获取的审计证据是充分、适当的，为发表审计意见提供了基础。

三、 关键审计事项

关键审计事项是我们根据职业判断，认为对本期财务报表审计最为重要的事项。这些事项的应对以对财务报表整体进行审计并形成审计意见为背景，我们不对这些事项单独发表意见。

（一）收入确认

1. 事项描述

相关信息披露详见财务报表附注三(二十四)及五(二)1。

无锡振华公司的营业收入主要来自于冲压零部件、分拼总成加工、选择性精密电镀加工和模具销售业务，2025年度，无锡振华公司营业收入金额296,168.98万元，其中冲压零部件、分拼总成加工业务、选择性精密电镀加工业务和模具的营业收入为人民币280,448.06万元，占营业收入的94.69%。

由于营业收入是无锡振华公司关键业绩指标之一，可能存在无锡振华公司管理层（以下简称管理层）通过不恰当的收入确认以达到特定目标或预期的固有风险。因此，我们将收入确认确定为关键审计事项。

2. 审计应对

针对收入确认，我们实施的审计程序主要包括：

(1) 了解与收入确认相关的关键内部控制，评价这些控制的设计，确定其是否得到执行，并测试相关内部控制的运行有效性；

(2) 检查销售合同，了解主要合同条款或条件，评价收入确认方法是否适当；

(3) 按月度、产品、客户等对营业收入和毛利率实施分析程序，识别是否存在重大或异常波动，并查明原因；

(4) 对于内销收入，选取项目检查相关支持性文件，包括销售合同、订单、销售发票、出库单、发货单、客户签收单、结算单等；对于出口收入，获取电子口岸信息并与账面记录核对，并选取项目检查相关支持性文件，包括销售合同、出口报关单、货运提单（快递邮单）、销售发票等；

(5) 查看主要客户供应商系统，与公司记录的销售数据进行核对；

(6) 结合应收账款函证，选取项目函证销售金额；

(7) 实施截止测试，检查收入是否在恰当期间确认；

(8) 获取资产负债表日后的销售退回记录，检查是否存在资产负债表日不满足收入确认条件的情况；

(9) 检查与营业收入相关的信息是否已在财务报表中作出恰当列报。

（二）应收账款减值

1. 事项描述

相关信息披露详见财务报表附注三(十一)及五(一)3。

截至2025年12月31日，无锡振华公司应收账款账面余额为190,510.41万元，坏账准备为9,827.96万元，账面价值为180,682.44万元。

无锡振华公司管理层根据各项应收账款的信用风险特征，以单项或组合为基础，按照相当于整个存续期内的预期信用损失金额计量其损失准备。由于应收账款金额重大，且应收账款减值测试涉及重大管理层判断，我们将应收账款减值确定为关键审计事项。

2. 审计应对

针对应收账款减值，我们实施的审计程序主要包括：

(1) 了解与应收账款减值相关的关键内部控制，评价这些控制的设计，确定其是否得到执行，并测试相关内部控制的运行有效性；

(2) 针对管理层以前年度就坏账准备所作估计，复核其结果或者管理层对其作出的后续重新估计；

(3) 复核管理层对应收账款进行信用风险评估的相关考虑和客观证据，评价管理层是否恰当识别各项应收账款的信用风险特征；

(4) 对于以单项为基础计量预期信用损失的应收账款，复核管理层对预期收取现金流量的预测，评价在预测中使用的重大假设的适当性以及数据的适当性、相关性和可靠性，并与获取的外部证据进行核对；

(5) 对于以组合为基础计量预期信用损失的应收账款，评价管理层按信用风险特征划分组合的合理性；评价管理层确定的应收账款预期信用损失率的合理性，包括使用的重大假设的适当性以及数据的适当性、相关性和可靠性；测试管理层对坏账准备的计算是否准确；

(6) 结合应收账款函证以及期后回款情况，评价管理层计提坏账准备的合理性；

(7) 检查与应收账款减值相关的信息是否已在财务报表中作出恰当列报。

四、其他信息

管理层对其他信息负责。其他信息包括半年度报告中涵盖的信息，但不包括财务报表和我们的审计报告。

我们对财务报表发表的审计意见不涵盖其他信息，我们也不对其他信息发表任何形式的鉴证结论。

结合我们对财务报表的审计，我们的责任是阅读其他信息，在此过程中，考虑其他信息是否与财务报表或我们在审计过程中了解到的情况存在重大不一致或者似乎存在重大错报。

基于我们已执行的工作，如果我们确定其他信息存在重大错报，我们应当报告该事实。在这方面，我们无任何事项需要报告。

五、管理层和治理层对财务报表的责任

管理层负责按照企业会计准则的规定编制财务报表，使其实现公允反映，并设计、执行和维护必要的内部控制，以使财务报表不存在由于舞弊或错误导致的重大错报。

在编制财务报表时，管理层负责评估无锡振华公司的持续经营能力，披露与持续经营相关的事项（如适用），并运用持续经营假设，除非计划进行清算、终止运营或别无其他现实的选择。

无锡振华公司治理层（以下简称治理层）负责监督无锡振华公司的财务报告过程。

六、注册会计师对财务报表审计的责任

我们的目标是对财务报表整体是否不存在由于舞弊或错误导致的重大错报获取合理保证，并出具包含审计意见的审计报告。合理保证是高水平的保证，但并不能保证按照审计准则执行的审计在某一重大错报存在时总能发现。错报可能由于舞弊或错误导致，如果合理预期错报单独或汇总起来可能影响财务报表使用者依据财务报表作出的经济决策，则通常认为错报是重大的。

在按照审计准则执行审计工作的过程中，我们运用职业判断，并保持职业怀疑。同时，我们也执行以下工作：

（一）识别和评估由于舞弊或错误导致的财务报表重大错报风险，设计和实施审计程序以应对这些风险，并获取充分、适当的审计证据，作为发表审计意见的基

础。由于舞弊可能涉及串通、伪造、故意遗漏、虚假陈述或凌驾于内部控制之上，未能发现由于舞弊导致的重大错报的风险高于未能发现由于错误导致的重大错报的风险。

(二) 了解与审计相关的内部控制，以设计恰当的审计程序。

(三) 评价管理层选用会计政策的恰当性和作出会计估计及相关披露的合理性。

(四) 对管理层使用持续经营假设的恰当性得出结论。同时，根据获取的审计证据，就可能导致对无锡振华公司持续经营能力产生重大疑虑的事项或情况是否存在重大不确定性得出结论。如果我们得出结论认为存在重大不确定性，审计准则要求我们在审计报告中提请报表使用者注意财务报表中的相关披露；如果披露不充分，我们应当发表非无保留意见。我们的结论基于截至审计报告日可获得的信息。然而，未来的事项或情况可能导致无锡振华公司不能持续经营。

(五) 评价财务报表的总体列报、结构和内容，并评价财务报表是否公允反映相关交易和事项。

(六) 就无锡振华公司中实体或业务活动的财务信息获取充分、适当的审计证据，以对财务报表发表审计意见。我们负责指导、监督和执行集团审计，并对审计意见承担全部责任。

我们与治理层就计划的审计范围、时间安排和重大审计发现等事项进行沟通，包括沟通我们在审计中识别出的值得关注的内部控制缺陷。

我们还就已遵守与独立性相关的职业道德要求向治理层提供声明，并与治理层沟通可能被合理认为影响我们独立性的所有关系和其他事项，以及相关的防范措施（如适用）。

从与治理层沟通过的事项中，我们确定哪些事项对本期财务报表审计最为重要，因而构成关键审计事项。我们在审计报告中描述这些事项，除非法律法规禁止公开披露这些事项，或在极少数情形下，如果合理预期在审计报告中沟通某事项造成的负面后果超过在公众利益方面产生的益处，我们确定不应在审计报告中沟通该事项。

天健会计师事务所（特殊普通合伙）

中国注册会计师：
（项目合伙人）

中国·杭州

中国注册会计师：

二〇二六年四月二十三日

二、财务报表

合并资产负债表

2025年12月31日

编制单位：无锡市振华汽车部件股份有限公司

单位：元 币种：人民币

项目	附注	2025年12月31日	2024年12月31日
流动资产：			
货币资金	七-1	312,474,056.21	184,446,158.04
结算备付金			
拆出资金			
交易性金融资产			
衍生金融资产			
应收票据	七-4	3,537,957.78	
应收账款	七-5	1,806,824,420.33	1,485,242,511.09
应收款项融资	七-7	324,863,233.08	261,073,863.18
预付款项	七-8	40,526,944.52	56,493,388.47
应收保费			
应收分保账款			
应收分保合同准备金			
其他应收款	七-9	2,904,302.19	2,151,498.34
其中：应收利息			
应收股利			
买入返售金融资产			
存货	七-10	304,428,919.25	291,336,819.50
其中：数据资源			
合同资产			
持有待售资产			
一年内到期的非流动资产			
其他流动资产	七-13	22,608,899.69	20,321,040.52
流动资产合计		2,818,168,733.05	2,301,065,279.14
非流动资产：			
发放贷款和垫款			
债权投资			
其他债权投资			
长期应收款			
长期股权投资			
其他权益工具投资			
其他非流动金融资产			
投资性房地产			

固定资产	七-21	2,300,624,766.87	1,904,350,785.74
在建工程	七-22	253,808,301.90	205,310,670.88
生产性生物资产			
油气资产			
使用权资产	七-25	21,179,156.06	22,162,065.47
无形资产	七-26	262,075,158.07	266,766,685.42
其中：数据资源			
开发支出			
其中：数据资源			
商誉			
长期待摊费用	七-28	118,540,557.76	91,471,996.25
递延所得税资产	七-29	60,648,328.50	38,626,169.85
其他非流动资产	七-30	23,864,393.18	23,313,781.65
非流动资产合计		3,040,740,662.34	2,552,002,155.26
资产总计		5,858,909,395.39	4,853,067,434.40
流动负债：			
短期借款	七-32	388,156,291.65	730,547,841.59
向中央银行借款			
拆入资金			
交易性金融负债			
衍生金融负债			
应付票据	七-35	60,000,000.00	163,000,000.00
应付账款	七-36	1,872,660,651.58	1,274,269,463.70
预收款项			
合同负债	七-38	993,259.65	868,150.05
卖出回购金融资产款			
吸收存款及同业存放			
代理买卖证券款			
代理承销证券款			
应付职工薪酬	七-39	43,123,636.04	39,908,846.54
应交税费	七-40	99,899,429.49	61,558,082.29
其他应付款	七-41	20,246,058.66	33,134,809.02
其中：应付利息			
应付股利			
应付手续费及佣金			
应付分保账款			
持有待售负债			
一年内到期的非流动负债	七-43	8,030,553.38	12,956,771.37
其他流动负债	七-44	1,380.53	48,287.38
流动负债合计		2,493,111,260.98	2,316,292,251.94
非流动负债：			
保险合同准备金			
长期借款	七-45		9,600,000.00
应付债券	七-46	496,563,279.92	
其中：优先股			
永续债			
租赁负债	七-47	14,446,843.48	11,769,112.76
长期应付款			

长期应付职工薪酬			
预计负债			
递延收益	七-51	78,596,871.40	79,293,593.73
递延所得税负债			
其他非流动负债			
非流动负债合计		589,606,994.80	100,662,706.49
负债合计		3,082,718,255.78	2,416,954,958.43
所有者权益（或股东权益）：			
实收资本（或股本）	七-53	350,086,304.00	250,061,583.00
其他权益工具	七-54	19,498,245.44	
其中：优先股			
永续债			
资本公积	七-55	973,062,922.77	1,066,089,214.37
减：库存股	七-56	14,069,900.00	30,002,400.00
其他综合收益			
专项储备			
盈余公积	七-59	60,499,953.32	44,351,895.03
一般风险准备			
未分配利润	七-60	1,387,113,614.08	1,105,612,183.57
归属于母公司所有者权益（或股东权益）合计		2,776,191,139.61	2,436,112,475.97
少数股东权益			
所有者权益（或股东权益）合计		2,776,191,139.61	2,436,112,475.97
负债和所有者权益（或股东权益）总计		5,858,909,395.39	4,853,067,434.40

公司负责人：钱犇 主管会计工作负责人：钱琴燕 会计机构负责人：钱琴燕

母公司资产负债表

2025年12月31日

编制单位：无锡市振华汽车部件股份有限公司

单位：元 币种：人民币

项目	附注	2025年12月31日	2024年12月31日
流动资产：			
货币资金		76,330,425.98	20,366,688.49
交易性金融资产			
衍生金融资产			
应收票据		3,030,105.03	
应收账款	十九-1	606,334,551.88	597,967,994.50
应收款项融资		37,555,219.84	18,489,735.86
预付款项		16,604,740.74	36,867,070.23
其他应收款	十九-2	958,517,717.12	757,264,959.04
其中：应收利息			
应收股利			
存货		154,370,928.50	160,695,520.70
其中：数据资源			
合同资产			

持有待售资产			
一年内到期的非流动资产			
其他流动资产		974,200.50	873,448.34
流动资产合计		1,853,717,889.59	1,592,525,417.16
非流动资产：			
债权投资			
其他债权投资			
长期应收款			
长期股权投资	十九-3	560,544,647.80	557,184,848.06
其他权益工具投资			
其他非流动金融资产			
投资性房地产			
固定资产		247,413,046.60	270,582,258.84
在建工程		62,058,323.54	14,912,052.69
生产性生物资产			
油气资产			
使用权资产			
无形资产		47,968,654.15	49,289,078.65
其中：数据资源			
开发支出			
其中：数据资源			
商誉			
长期待摊费用		10,900,075.51	19,156,506.78
递延所得税资产		10,381,190.99	14,502,604.74
其他非流动资产		5,006,905.75	11,031,769.91
非流动资产合计		944,272,844.34	936,659,119.67
资产总计		2,797,990,733.93	2,529,184,536.83
流动负债：			
短期借款		130,098,694.44	440,390,194.44
交易性金融负债			
衍生金融负债			
应付票据			65,000,000.00
应付账款		301,804,720.27	251,408,853.48
预收款项			
合同负债		982,640.18	496,708.66
应付职工薪酬		12,501,263.29	13,634,252.41
应交税费		16,764,548.09	15,493,031.02
其他应付款		150,870,510.49	87,887,021.73
其中：应付利息			
应付股利			
持有待售负债			
一年内到期的非流动负债			
其他流动负债			
流动负债合计		613,022,376.76	874,310,061.74
非流动负债：			
长期借款			
应付债券		496,563,279.92	
其中：优先股			

永续债			
租赁负债			
长期应付款			
长期应付职工薪酬			
预计负债			
递延收益		30,172,822.07	33,010,717.03
递延所得税负债			
其他非流动负债			
非流动负债合计		526,736,101.99	33,010,717.03
负债合计		1,139,758,478.75	907,320,778.77
所有者权益（或股东权益）：			
实收资本（或股本）		350,086,304.00	250,061,583.00
其他权益工具		19,498,245.44	
其中：优先股			
永续债			
资本公积		1,142,613,851.65	1,235,640,143.25
减：库存股		14,069,900.00	30,002,400.00
其他综合收益			
专项储备			
盈余公积		56,289,744.01	40,141,685.72
未分配利润		103,814,010.08	126,022,746.09
所有者权益（或股东权益）合计		1,658,232,255.18	1,621,863,758.06
负债和所有者权益（或股东权益）总计		2,797,990,733.93	2,529,184,536.83

公司负责人：钱犇 主管会计工作负责人：钱琴燕 会计机构负责人：钱琴燕

合并利润表

2025年1—12月

单位：元 币种：人民币

项目	附注	2025年度	2024年度
一、营业总收入		2,961,689,841.03	2,530,730,250.02
其中：营业收入	七-61	2,961,689,841.03	2,530,730,250.02
利息收入			
已赚保费			
手续费及佣金收入			
二、营业总成本		2,357,048,404.20	2,089,832,806.79
其中：营业成本	七-61	2,120,121,244.72	1,876,021,004.26
利息支出			
手续费及佣金支出			
退保金			
赔付支出净额			
提取保险责任准备金净额			
保单红利支出			
分保费用			
税金及附加	七-62	29,859,618.55	27,910,760.24
销售费用	七-63	2,555,188.51	2,649,219.64

管理费用	七-64	100,307,810.85	94,942,872.03
研发费用	七-65	74,014,111.26	62,817,169.39
财务费用	七-66	30,190,430.31	25,491,781.23
其中：利息费用		30,465,084.92	24,947,749.48
利息收入		1,329,872.26	591,128.60
加：其他收益	七-67	17,785,925.75	20,562,838.01
投资收益（损失以“-”号填列）	七-68	-448,051.43	-545,328.77
其中：对联营企业和合营企业的投资收益			
以摊余成本计量的金融资产终止确认收益			
汇兑收益（损失以“-”号填列）			
净敞口套期收益（损失以“-”号填列）			
公允价值变动收益（损失以“-”号填列）			
信用减值损失（损失以“-”号填列）	七-71	-17,773,912.07	2,005,518.70
资产减值损失（损失以“-”号填列）	七-72	-30,110,564.32	-11,263,811.64
资产处置收益（损失以“-”号填列）	七-73	-3,288,007.14	1,791,288.75
三、营业利润（亏损以“-”号填列）		570,806,827.62	453,447,948.28
加：营业外收入	七-74	2,263,547.40	509,721.15
减：营业外支出	七-75	3,796,542.35	454,940.84
四、利润总额（亏损总额以“-”号填列）		569,273,832.67	453,502,728.59
减：所得税费用	七-76	104,083,083.26	75,637,909.34
五、净利润（净亏损以“-”号填列）		465,190,749.41	377,864,819.25
（一）按经营持续性分类			
1.持续经营净利润（净亏损以“-”号填列）		465,190,749.41	377,864,819.25
2.终止经营净利润（净亏损以“-”号填列）			
（二）按所有权归属分类			
1.归属于母公司股东的净利润（净亏损以“-”号填列）		465,190,749.41	377,864,819.25
2.少数股东损益（净亏损以“-”号填列）			
六、其他综合收益的税后净额			
（一）归属母公司所有者的其他综合收益的税后净额			
1.不能重分类进损益的其他综合收益			

(1) 重新计量设定受益计划变动额			
(2) 权益法下不能转损益的其他综合收益			
(3) 其他权益工具投资公允价值变动			
(4) 企业自身信用风险公允价值变动			
2. 将重分类进损益的其他综合收益			
(1) 权益法下可转损益的其他综合收益			
(2) 其他债权投资公允价值变动			
(3) 金融资产重分类计入其他综合收益的金额			
(4) 其他债权投资信用减值准备			
(5) 现金流量套期储备			
(6) 外币财务报表折算差额			
(7) 其他			
(二) 归属于少数股东的其他综合收益的税后净额			
七、综合收益总额		465,190,749.41	377,864,819.25
(一) 归属于母公司所有者的综合收益总额		465,190,749.41	377,864,819.25
(二) 归属于少数股东的综合收益总额			
八、每股收益：			
(一) 基本每股收益(元/股)		1.34	1.11
(二) 稀释每股收益(元/股)		1.32	1.11

本期发生同一控制下企业合并的，被合并方在合并前实现的净利润为：0.00 元，上期被合并方实现的净利润为：0.00 元。

公司负责人：钱犇 主管会计工作负责人：钱琴燕 会计机构负责人：钱琴燕

母公司利润表

2025年1—12月

单位：元 币种：人民币

项目	附注	2025年度	2024年度
一、营业收入	十九-4	1,581,257,681.47	1,505,487,084.55
减：营业成本	十九-4	1,253,387,325.96	1,219,470,243.55
税金及附加		8,951,443.84	9,062,385.92
销售费用		1,654,540.82	2,034,771.97
管理费用		49,959,762.83	45,032,794.64
研发费用		59,088,784.56	52,717,548.52
财务费用		18,477,687.65	13,629,760.01
其中：利息费用		19,517,342.97	13,883,933.35
利息收入		1,082,698.01	297,334.45
加：其他收益		7,734,383.57	11,790,408.89

投资收益（损失以“－”号填列）			
其中：对联营企业和合营企业的投资收益			
以摊余成本计量的金融资产终止确认收益			
净敞口套期收益（损失以“－”号填列）			
公允价值变动收益（损失以“－”号填列）			
信用减值损失（损失以“－”号填列）		-11,190,336.85	-11,142,774.91
资产减值损失（损失以“－”号填列）		-1,546,412.73	-8,325,960.62
资产处置收益（损失以“－”号填列）		476,287.72	1,149,857.62
二、营业利润（亏损以“－”号填列）		185,212,057.52	157,011,110.92
加：营业外收入		534,865.02	112,292.17
减：营业外支出		219,177.41	175,943.02
三、利润总额（亏损总额以“－”号填列）		185,527,745.13	156,947,460.07
减：所得税费用		24,047,162.24	17,557,908.43
四、净利润（净亏损以“－”号填列）		161,480,582.89	139,389,551.64
（一）持续经营净利润（净亏损以“－”号填列）		161,480,582.89	139,389,551.64
（二）终止经营净利润（净亏损以“－”号填列）			
五、其他综合收益的税后净额			
（一）不能重分类进损益的其他综合收益			
1.重新计量设定受益计划变动额			
2.权益法下不能转损益的其他综合收益			
3.其他权益工具投资公允价值变动			
4.企业自身信用风险公允价值变动			
（二）将重分类进损益的其他综合收益			
1.权益法下可转损益的其他综合收益			
2.其他债权投资公允价值变动			
3.金融资产重分类计入其他综合收益的金额			
4.其他债权投资信用减值准备			
5.现金流量套期储备			

6.外币财务报表折算差额			
7.其他			
六、综合收益总额		161,480,582.89	139,389,551.64
七、每股收益：			
（一）基本每股收益(元/股)			
（二）稀释每股收益(元/股)			

公司负责人：钱犇 主管会计工作负责人：钱琴燕 会计机构负责人：钱琴燕

合并现金流量表
2025年1—12月

单位：元 币种：人民币

项目	附注	2025年度	2024年度
一、经营活动产生的现金流量：			
销售商品、提供劳务收到的现金		2,307,571,137.95	2,179,700,152.89
客户存款和同业存放款项净增加额			
向中央银行借款净增加额			
向其他金融机构拆入资金净增加额			
收到原保险合同保费取得的现金			
收到再保业务现金净额			
保户储金及投资款净增加额			
收取利息、手续费及佣金的现金			
拆入资金净增加额			
回购业务资金净增加额			
代理买卖证券收到的现金净额			
收到的税费返还		15,151,778.16	20,726,560.96
收到其他与经营活动有关的现金	七-78	64,190,683.86	29,360,292.73
经营活动现金流入小计		2,386,913,599.97	2,229,787,006.58
购买商品、接受劳务支付的现金		1,033,694,007.15	1,128,357,168.90
客户贷款及垫款净增加额			
存放中央银行和同业款项净增加额			
支付原保险合同赔付款项的现金			
拆出资金净增加额			
支付利息、手续费及佣金的现金			
支付保单红利的现金			
支付给职工及为职工支付的现金		443,012,166.95	367,620,303.89

支付的各项税费		268,211,824.57	190,059,129.71
支付其他与经营活动有关的现金	七-78	74,081,837.72	74,788,965.99
经营活动现金流出小计		1,818,999,836.39	1,760,825,568.49
经营活动产生的现金流量净额		567,913,763.58	468,961,438.09
二、投资活动产生的现金流量：			
收回投资收到的现金			
取得投资收益收到的现金			
处置固定资产、无形资产和其他长期资产收回的现金净额		4,093,706.78	3,142,585.00
处置子公司及其他营业单位收到的现金净额			
收到其他与投资活动有关的现金			
投资活动现金流入小计		4,093,706.78	3,142,585.00
购建固定资产、无形资产和其他长期资产支付的现金		389,399,723.72	473,277,143.50
投资支付的现金			
质押贷款净增加额			
取得子公司及其他营业单位支付的现金净额			
支付其他与投资活动有关的现金			
投资活动现金流出小计		389,399,723.72	473,277,143.50
投资活动产生的现金流量净额		-385,306,016.94	-470,134,558.50
三、筹资活动产生的现金流量：			
吸收投资收到的现金			
其中：子公司吸收少数股东投资收到的现金			
取得借款收到的现金		1,234,000,000.00	899,900,000.00
收到其他与筹资活动有关的现金	七-78		9,078,300.00
筹资活动现金流入小计		1,234,000,000.00	908,978,300.00
偿还债务支付的现金		1,070,000,000.00	769,900,000.00
分配股利、利润或偿付利息支付的现金		189,172,159.22	171,193,762.12
其中：子公司支付给少数股东的股利、利润			
支付其他与筹资活动有关的现金	七-78	19,459,423.67	18,832,451.82
筹资活动现金流出小计		1,278,631,582.89	959,926,213.94
筹资活动产生的现金流量净额		-44,631,582.89	-50,947,913.94
四、汇率变动对现金及现金等价物的影响			
		6,734.42	20,679.47
五、现金及现金等价物净增加额			
		137,982,898.17	-52,100,354.88

加：期初现金及现金等价物余额		156,489,658.04	208,590,012.92
六、期末现金及现金等价物余额		294,472,556.21	156,489,658.04

公司负责人：钱犇 主管会计工作负责人：钱琴燕 会计机构负责人：钱琴燕

母公司现金流量表
2025年1—12月

单位：元 币种：人民币

项目	附注	2025年度	2024年度
一、经营活动产生的现金流量：			
销售商品、提供劳务收到的现金		900,792,170.58	747,548,213.62
收到的税费返还		470,070.97	
收到其他与经营活动有关的现金		42,743,628.71	20,241,772.46
经营活动现金流入小计		944,005,870.26	767,789,986.08
购买商品、接受劳务支付的现金		360,138,284.18	519,279,567.20
支付给职工及为职工支付的现金		103,724,769.52	102,558,642.77
支付的各项税费		75,958,668.53	43,739,291.91
支付其他与经营活动有关的现金		43,812,458.20	47,400,268.77
经营活动现金流出小计		583,634,180.43	712,977,770.65
经营活动产生的现金流量净额		360,371,689.83	54,812,215.43
二、投资活动产生的现金流量：			
收回投资收到的现金			
取得投资收益收到的现金			
处置固定资产、无形资产和其他长期资产收回的现金净额		1,147,176.84	2,222,414.23
处置子公司及其他营业单位收到的现金净额			
收到其他与投资活动有关的现金		1,385,100,000.00	1,833,844,294.44
投资活动现金流入小计		1,386,247,176.84	1,836,066,708.67
购建固定资产、无形资产和其他长期资产支付的现金		28,156,713.15	20,538,290.11
投资支付的现金			55,550,000.00
取得子公司及其他营业单位支付的现金净额			
支付其他与投资活动有关的现金		1,746,659,631.08	1,879,385,292.12
投资活动现金流出小计		1,774,816,344.23	1,955,473,582.23
投资活动产生的现金流量净额		-388,569,167.39	-119,406,873.56
三、筹资活动产生的现金流量：			

吸收投资收到的现金			
取得借款收到的现金		836,000,000.00	520,000,000.00
收到其他与筹资活动有关的现金		857,000,000.00	540,078,300.00
筹资活动现金流入小计		1,693,000,000.00	1,060,078,300.00
偿还债务支付的现金		630,000,000.00	450,000,000.00
分配股利、利润或偿付利息支付的现金		177,945,549.37	158,452,120.93
支付其他与筹资活动有关的现金		781,399,970.00	486,026,567.67
筹资活动现金流出小计		1,589,345,519.37	1,094,478,688.60
筹资活动产生的现金流量净额		103,654,480.63	-34,400,388.60
四、汇率变动对现金及现金等价物的影响		6,734.42	20,679.47
五、现金及现金等价物净增加额		75,463,737.49	-98,974,367.26
加：期初现金及现金等价物余额		866,688.49	99,841,055.75
六、期末现金及现金等价物余额		76,330,425.98	866,688.49

公司负责人：钱犇 主管会计工作负责人：钱琴燕 会计机构负责人：钱琴燕

合并所有者权益变动表
2025年1—12月

单位：元 币种：人民币

项目	2025年度													少数股东权益	所有者权益合计
	归属于母公司所有者权益														
	实收资本(或股本)	其他权益工具			资本公积	减：库存股	其他综合收益	专项储备	盈余公积	一般风险准备	未分配利润	其他	小计		
	优先股	永续债	其他												
一、上年年末余额	250,061,583.00				1,066,089,214.37	30,002,400.00			44,351,895.03		1,105,612,183.57		2,436,112,475.97		2,436,112,475.97
加：会计政策变更															
前期差错更正															
其他															
二、本年期初余额	250,061,583.00				1,066,089,214.37	30,002,400.00			44,351,895.03		1,105,612,183.57		2,436,112,475.97		2,436,112,475.97
三、本期增减变动金额（减少以“－”号填列）	100,024,721.00			19,498,245.44	-93,026,291.60	-15,932,500.00			16,148,058.29		281,501,430.51		340,078,663.64		340,078,663.64
（一）综合收益总额											465,190,749.41		465,190,749.41		465,190,749.41
（二）所有者投入和减少资本	88.00			19,498,245.44	6,998,341.40	-15,932,500.00							42,429,174.84		42,429,174.84
1. 所有者投入的普通股	88.00			-74.99	1,889.18								1,902.19		1,902.19
2. 其他权益工具持有者投入资本				19,498,320.43									19,498,320.43		19,498,320.43
3. 股份支付计入所有者权益的金额					6,996,452.22								6,996,452.22		6,996,452.22
4. 其他						-15,932,500.00							15,932,500.00		15,932,500.00

无锡市振华汽车部件股份有限公司2025年年度报告

(三) 利润分配									16,148,058.29		183,689,318.90		167,541,260.61		167,541,260.61
1. 提取盈余公积									16,148,058.29		16,148,058.29				
2. 提取一般风险准备															
3. 对所有者（或股东）的分配											167,541,260.61		167,541,260.61		167,541,260.61
4. 其他															
(四) 所有者权益内部结转	100,024,633.00														
1. 资本公积转增资本（或股本）	100,024,633.00														
2. 盈余公积转增资本（或股本）															
3. 盈余公积弥补亏损															
4. 设定受益计划变动额结转留存收益															
5. 其他综合收益结转留存收益															
6. 其他															
(五) 专项储备															
1. 本期提取									19,281,240.84				19,281,240.84		19,281,240.84
2. 本期使用									19,281,240.84				19,281,240.84		19,281,240.84
(六) 其他															

无锡市振华汽车部件股份有限公司2025年年度报告

四、本期期末余额	350,086,304.00			19,498,245.44	973,062,922.77	14,069,900.00			60,499,953.32		1,387,113,614.08		2,776,191,139.61	2,776,191,139.61
----------	----------------	--	--	---------------	----------------	---------------	--	--	---------------	--	------------------	--	------------------	------------------

项目	2024年度													
	归属于母公司所有者权益												少数股东权益	所有者权益合计
	实收资本(或股本)	其他权益工具			资本公积	减：库存股	其他综合收益	专项储备	盈余公积	一般风险准备	未分配利润	其他		
	优先股	永续债	其他											
一、上年年末余额	250,482,183.00				1,067,034,639.76	48,825,839.43			30,517,768.55		886,170,608.94		2,185,379,360.82	2,185,379,360.82
加：会计政策变更														
前期差错更正														
其他														
二、本年期初余额	250,482,183.00				1,067,034,639.76	48,825,839.43			30,517,768.55		886,170,608.94		2,185,379,360.82	2,185,379,360.82
三、本期增减变动金额(减少以“－”号填列)	-420,600.00				-945,425.39	-18,823,439.43			13,834,126.48		219,441,574.63		250,733,115.15	250,733,115.15
(一)综合收益总额											377,864,819.25		377,864,819.25	377,864,819.25
(二)所有者投入和减少资本	-420,600.00				945,425.39	18,823,439.43							17,457,414.04	17,457,414.04
1.所有者投入的普通股	-420,600.00				7,003,631.92	7,424,231.92								
2.其他权益工具持有者投入资本														
3.股份支付计入所有者权益的金额					10,571,581.71								10,571,581.71	10,571,581.71
4.其他					-4,513,375.18	-11,399,207.51							6,885,832.33	6,885,832.33

无锡市振华汽车部件股份有限公司2025年年度报告

(三) 利润分配								13,834,126.48		158,423,244.62		144,589,118.14		144,589,118.14
1. 提取盈余公积								13,834,126.48		13,834,126.48				
2. 提取一般风险准备														
3. 对所有者（或股东）的分配										144,589,118.14		144,589,118.14		144,589,118.14
4. 其他														
(四) 所有者权益内部结转														
1. 资本公积转增资本（或股本）														
2. 盈余公积转增资本（或股本）														
3. 盈余公积弥补亏损														
4. 设定受益计划变动额结转留存收益														
5. 其他综合收益结转留存收益														
6. 其他														
(五) 专项储备														
1. 本期提取								13,016,694.36				13,016,694.36		13,016,694.36
2. 本期使用								13,016,694.36				13,016,694.36		13,016,694.36
(六) 其他														
四、本期期末余额	250,061,583.00				1,066,089,214.37	30,002,400.00		44,351,895.03		1,105,612,183.57		2,436,112,475.97		2,436,112,475.97

公司负责人：钱犇 主管会计工作负责人：钱琴燕 会计机构负责人：钱琴燕

母公司所有者权益变动表
2025年1—12月

单位：元 币种：人民币

项目	2025年度										
	实收资本 (或股本)	其他权益工具			资本公积	减：库存 股	其他综合 收益	专项储备	盈余公积	未分配利 润	所有者权 益合计
		优先股	永续债	其他							
一、上年年末余额	250,061,583.00				1,235,640,143.25	30,002,400.00			40,141,685.72	126,022,746.09	1,621,863,758.06
加：会计政策变更											
前期差错更正											
其他											
二、本年期初余额	250,061,583.00				1,235,640,143.25	30,002,400.00			40,141,685.72	126,022,746.09	1,621,863,758.06
三、本期增减变动金额（减少以“-”号填列）	100,024,721.00			19,498,245.44	93,026,291.60	15,932,500.00			16,148,058.29	22,208,736.01	36,368,497.12
（一）综合收益总额										161,480,582.89	161,480,582.89
（二）所有者投入和减少资本	88.00			19,498,245.44	6,998,341.40	15,932,500.00					42,429,174.84
1. 所有者投入的普通股	88.00			-74.99	1,889.18						1,902.19
2. 其他权益工具持有者投入资本				19,498,320.43							19,498,320.43
3. 股份支付计入所有者权益的金额					6,996,452.22						6,996,452.22
4. 其他						15,932,500.00					15,932,500.00
（三）利润分配									16,148,058.29	183,689,318.90	167,541,260.61
1. 提取盈余公积									16,148,058.29	16,148,058.29	
2. 对所有者（或股东）的分配										167,541,260.61	167,541,260.61

无锡市振华汽车部件股份有限公司2025年年度报告

3. 其他												
(四) 所有者权益内部结转	100,024,63 3.00				- 100,024,63 3.00							
1. 资本公积转增资本(或股本)	100,024,63 3.00				- 100,024,63 3.00							
2. 盈余公积转增资本(或股本)												
3. 盈余公积弥补亏损												
4. 设定受益计划变动额结转留存收益												
5. 其他综合收益结转留存收益												
6. 其他												
(五) 专项储备												
1. 本期提取								3,444,898. 57				3,444,898. 57
2. 本期使用								3,444,898. 57				3,444,898. 57
(六) 其他												
四、本期期末余额	350,086,30 4.00			19,498,245. 44	1,142,613, 851.65	14,069,900 .00			56,289,74 4.01	103,814,0 10.08		1,658,232, 255.18

项目	2024 年度											
	实收资本 (或股本)	其他权益工具			资本公积	减：库存 股	其他综合 收益	专项储备	盈余公积	未分配利 润	所有者权 益合计	
		优先股	永续债	其他								
一、上年年末余额	250,482,18 3.00				1,236,585, 568.64	48,825,839 .43			26,307,55 9.24	145,056,4 39.07		1,609,605, 910.52
加：会计政策变更												
前期差错更正												
其他												
二、本年期初余额	250,482,18 3.00				1,236,585, 568.64	48,825,839 .43			26,307,55 9.24	145,056,4 39.07		1,609,605, 910.52

无锡市振华汽车部件股份有限公司2025年年度报告

三、本期增减变动金额（减少以“-”号填列）	- 420,600.00				- 945,425.39	- 18,823,439.43			13,834,12 6.48	- 19,033,69 2.98	12,257,847 .54
（一）综合收益总额										139,389,5 51.64	139,389,55 1.64
（二）所有者投入和减少资本	- 420,600.00				- 945,425.39	- 18,823,439.43					17,457,414 .04
1. 所有者投入的普通股	- 420,600.00				- 7,003,631.92	- 7,424,231.92					
2. 其他权益工具持有者投入资本											
3. 股份支付计入所有者权益的金额					10,571,581 .71						10,571,581 .71
4. 其他					- 4,513,375.18	- 11,399,207.51					6,885,832. 33
（三）利润分配								13,834,12 6.48	- 158,423,2 44.62	- 144,589,11 8.14	
1. 提取盈余公积								13,834,12 6.48	- 13,834,12 6.48		
2. 对所有者（或股东）的分配									- 144,589,1 18.14	- 144,589,11 8.14	
3. 其他											
（四）所有者权益内部结转											
1. 资本公积转增资本（或股本）											
2. 盈余公积转增资本（或股本）											
3. 盈余公积弥补亏损											
4. 设定受益计划变动额结转留存收益											
5. 其他综合收益结转留存收益											

无锡市振华汽车部件股份有限公司2025年年度报告

6. 其他											
（五）专项储备											
1. 本期提取								4,231,125.16			4,231,125.16
2. 本期使用								4,231,125.16			4,231,125.16
（六）其他											
四、本期期末余额	250,061,583.00				1,235,640,143.25	30,002,400.00			40,141,685.72	126,022,746.09	1,621,863,758.06

公司负责人：钱犇 主管会计工作负责人：钱琴燕 会计机构负责人：钱琴燕

三、公司基本情况

1、公司概况

√适用 □不适用

无锡市振华汽车部件股份有限公司（以下简称公司或本公司）前身系无锡市振华轿车附件有限公司（以下简称振华附件公司），振华附件公司系由无锡县胡埭自动化仪表厂经历次增资、改制而成立的有限公司，于1989年9月21日在无锡县工商局登记注册，取得注册号为320211000099074的企业法人营业执照。振华附件公司以2017年11月30日为基准日整体变更为本公司，于2018年3月15日在无锡市工商行政管理局登记注册，现持有统一社会信用代码为91320211250066467M的营业执照，总部位于江苏省无锡市。公司现有注册资本350,086,304.00元，股份总数350,086,304.00股（每股面值1元）。其中，有限售条件的流通股份A股48,986,000股；无限售条件的流通股份A股301,100,304股。公司股票已于2021年6月7日在上海证券交易所挂牌交易。

本公司属汽车零部件行业。主要经营范围：汽车零配件、紧固件、电子仪器、选择性精密电镀产品的制造、加工和研发。产品及提供的劳务主要有冲压零部件（汽车车身零部件和底盘零部件）、模具、分拼总成加工和选择性精密电镀加工业务等。

本财务报表业经公司2026年4月23日三届十八次董事会批准对外报出。

四、财务报表的编制基础

1、编制基础

本公司财务报表以持续经营为编制基础。

2、持续经营

√适用 □不适用

本公司不存在导致对报告期末起12个月内的持续经营能力产生重大疑虑的事项或情况。

五、重要会计政策及会计估计

具体会计政策和会计估计提示：

√适用 □不适用

重要提示：本公司根据实际生产经营特点针对金融工具减值、固定资产折旧、无形资产摊销、收入确认等交易或事项制定了具体会计政策和会计估计。

1、遵循企业会计准则的声明

本公司所编制的财务报表符合企业会计准则的要求，真实、完整地反映了公司的财务状况、经营成果、股东权益变动和现金流量等有关信息。

2、会计期间

本公司会计年度自公历1月1日起至12月31日止。

3、营业周期

√适用 □不适用

本公司经营业务的营业周期较短，以12个月作为资产和负债的流动性划分标准。

4、记账本位币

本公司的记账本位币为人民币。

5、重要性标准确定方法和选择依据

√适用 □不适用

项目	重要性标准
重要的单项计提坏账准备的应收账款	单项金额超过资产总额 0.5%
重要的账龄超过 1 年的预付款项	单项金额超过资产总额 0.5%
重要的在建工程项目	单项工程投资总额超过资产总额 0.5%
重要的账龄超过 1 年的应付账款	单项金额超过资产总额 0.5%
重要的账龄超过 1 年的合同负债	单项金额超过资产总额 0.5%
重要的账龄超过 1 年的其他应付款	单项金额超过资产总额 0.5%
重要的投资活动现金流量	单项金额超过资产总额 0.5%
重要的子公司、非全资子公司	资产总额/收入总额/利润总额超过集团总资产/总收入/利润总额的 15%

6、 同一控制下和非同一控制下企业合并的会计处理方法

适用 不适用

1. 同一控制下企业合并的会计处理方法

公司在企业合并中取得的资产和负债，按照合并日被合并方在最终控制方合并财务报表中的账面价值计量。公司按照被合并方所有者权益在最终控制方合并财务报表中的账面价值份额与支付的合并对价账面价值或发行股份面值总额的差额，调整资本公积；资本公积不足冲减的，调整留存收益。

2. 非同一控制下企业合并的会计处理方法

公司在购买日对合并成本大于合并中取得的被购买方可辨认净资产公允价值份额的差额，确认为商誉；如果合并成本小于合并中取得的被购买方可辨认净资产公允价值份额，首先对取得的被购买方各项可辨认资产、负债及或有负债的公允价值以及合并成本的计量进行复核，经复核后合并成本仍小于合并中取得的被购买方可辨认净资产公允价值份额的，其差额计入当期损益。

7、 控制的判断标准和合并财务报表的编制方法

适用 不适用

1. 控制的判断

拥有对被投资方的权力，通过参与被投资方的相关活动而享有可变回报，并且有能力运用对被投资方的权力影响其可变回报金额的，认定为控制。

2. 合并财务报表的编制方法

母公司将其控制的所有子公司纳入合并财务报表的合并范围。合并财务报表以母公司及其子公司的财务报表为基础，根据其他有关资料，由母公司按照《企业会计准则第 33 号——合并财务报表》编制。

8、 合营安排分类及共同经营会计处理方法

适用 不适用

9、 现金及现金等价物的确定标准

现金等价物是指企业持有的期限短（一般指从购买日起三个月内到期）、流动性强、易于转换为已知金额现金、价值变动风险很小的投资。

10、 外币业务和外币报表折算

适用 不适用

外币交易在初始确认时，采用交易发生日的即期汇率折算为人民币金额。资产负债表日，外币货币性项目采用资产负债表日即期汇率折算，因汇率不同而产生的汇兑差额，除与购建符合资本化条件资产有关的外币专门借款本金及利息的汇兑差额外，计入当期损益；以历史成本计量的外币非货币性项目仍采用交易发生日的即期汇率折算，不改变其人民币金额；以公允价值计量的外币非货币性项目，采用公允价值确定日的即期汇率折算，差额计入当期损益或其他综合收益。

11、金融工具

√适用 □不适用

1. 金融资产和金融负债的分类

金融资产在初始确认时划分为以下三类：(1) 以摊余成本计量的金融资产；(2) 以公允价值计量且其变动计入其他综合收益的金融资产；(3) 以公允价值计量且其变动计入当期损益的金融资产。

金融负债在初始确认时划分为以下四类：(1) 以公允价值计量且其变动计入当期损益的金融负债；(2) 金融资产转移不符合终止确认条件或继续涉入被转移金融资产所形成的金融负债；(3) 不属于上述(1)或(2)的财务担保合同，以及不属于上述(1)并以低于市场利率贷款的贷款承诺；(4) 以摊余成本计量的金融负债。

2. 金融资产和金融负债的确认依据、计量方法和终止确认条件

(1) 金融资产和金融负债的确认依据和初始计量方法

公司成为金融工具合同的一方时，确认一项金融资产或金融负债。初始确认金融资产或金融负债时，按照公允价值计量；对于以公允价值计量且其变动计入当期损益的金融资产和金融负债，相关交易费用直接计入当期损益；对于其他类别的金融资产或金融负债，相关交易费用计入初始确认金额。但是，公司初始确认的应收账款未包含重大融资成分或公司不考虑未超过一年的合同中的融资成分的，按照《企业会计准则第14号——收入》所定义的交易价格进行初始计量。

(2) 金融资产的后续计量方法

1) 以摊余成本计量的金融资产

采用实际利率法，按照摊余成本进行后续计量。以摊余成本计量且不属于任何套期关系的一部分的金融资产所产生的利得或损失，在终止确认、重分类、按照实际利率法摊销或确认减值时，计入当期损益。

2) 以公允价值计量且其变动计入其他综合收益的债务工具投资

采用公允价值进行后续计量。采用实际利率法计算的利息、减值损失或利得及汇兑损益计入当期损益，其他利得或损失计入其他综合收益。终止确认时，将之前计入其他综合收益的累计利得或损失从其他综合收益中转出，计入当期损益。

3) 以公允价值计量且其变动计入其他综合收益的权益工具投资

采用公允价值进行后续计量。获得的股利（属于投资成本收回部分的除外）计入当期损益，其他利得或损失计入其他综合收益。终止确认时，将之前计入其他综合收益的累计利得或损失从其他综合收益中转出，计入留存收益。

4) 以公允价值计量且其变动计入当期损益的金融资产

采用公允价值进行后续计量，产生的利得或损失（包括利息和股利收入）计入当期损益，除非该金融资产属于套期关系的一部分。

(3) 金融负债的后续计量方法

1) 以公允价值计量且其变动计入当期损益的金融负债

此类金融负债包括交易性金融负债（含属于金融负债的衍生工具）和指定为以公允价值计量且其变动计入当期损益的金融负债。对于此类金融负债以公允价值进行后续计量。因公司自身信用风险变动引起的指定为以公允价值计量且其变动计入当期损益的金融负债的公允价值变动金额计入其他综合收益，除非该处理会造成或扩大损益中的会计错配。此类金融负债产生的其他利得或损失（包括利息费用、除因公司自身信用风险变动引起的公允价值变动）计入当期损益，除非该金融负债属于套期关系的一部分。终止确认时，将之前计入其他综合收益的累计利得或损失从其他综合收益中转出，计入留存收益。

2) 金融资产转移不符合终止确认条件或继续涉入被转移金融资产所形成的金融负债

按照《企业会计准则第23号——金融资产转移》相关规定进行计量。

3) 不属于上述1)或2)的财务担保合同，以及不属于上述1)并以低于市场利率贷款的贷款承诺

在初始确认后按照下列两项金额之中的较高者进行后续计量：① 按照金融工具的减值规定确定的损失准备金额；② 初始确认金额扣除按照《企业会计准则第14号——收入》相关规定所确定的累计摊销额后的余额。

4) 以摊余成本计量的金融负债

采用实际利率法以摊余成本计量。以摊余成本计量且不属于任何套期关系的一部分的金融负债所产生的利得或损失，在终止确认、按照实际利率法摊销时计入当期损益。

(4) 金融资产和金融负债的终止确认

1) 当满足下列条件之一时，终止确认金融资产：

① 收取金融资产现金流量的合同权利已终止；

② 金融资产已转移，且该转移满足《企业会计准则第23号——金融资产转移》关于金融资产终止确认的规定。

2) 当金融负债（或其一部分）的现时义务已经解除时，相应终止确认该金融负债（或该部分金融负债）。

3. 金融资产转移的确认依据和计量方法

公司转移了金融资产所有权上几乎所有的风险和报酬的，终止确认该金融资产，并将转移中产生或保留的权利和义务单独确认为资产或负债；保留了金融资产所有权上几乎所有的风险和报酬的，继续确认所转移的金融资产。公司既没有转移也没有保留金融资产所有权上几乎所有的风险和报酬的，分别下列情况处理：(1) 未保留对该金融资产控制的，终止确认该金融资产，并将转移中产生或保留的权利和义务单独确认为资产或负债；(2) 保留了对该金融资产控制的，按照继续涉入所转移金融资产的程度确认有关金融资产，并相应确认有关负债。

金融资产整体转移满足终止确认条件的，将下列两项金额的差额计入当期损益：(1) 所转移金融资产在终止确认日的账面价值；(2) 因转移金融资产而收到的对价，与原直接计入其他综合收益的公允价值变动累计额中对应终止确认部分的金额（涉及转移的金融资产为以公允价值计量且其变动计入其他综合收益的债务工具投资）之和。转移了金融资产的一部分，且该被转移部分整体满足终止确认条件的，将转移前金融资产整体的账面价值，在终止确认部分和继续确认部分之间，按照转移日各自的相对公允价值进行分摊，并将下列两项金额的差额计入当期损益：(1) 终止确认部分的账面价值；(2) 终止确认部分的对价，与原直接计入其他综合收益的公允价值变动累计额中对应终止确认部分的金额（涉及转移的金融资产为以公允价值计量且其变动计入其他综合收益的债务工具投资）之和。

4. 金融资产和金融负债的公允价值确定方法

公司采用在当前情况下适用并且有足够可利用数据和其他信息支持的估值技术确定相关金融资产和金融负债的公允价值。公司将估值技术使用的输入值分以下层级，并依次使用：

(1) 第一层次输入值是在计量日能够取得的相同资产或负债在活跃市场上未经调整的报价；

(2) 第二层次输入值是除第一层次输入值外相关资产或负债直接或间接可观察的输入值，包括：活跃市场中类似资产或负债的报价；非活跃市场中相同或类似资产或负债的报价；除报价以外的其他可观察输入值，如在正常报价间隔期间可观察的利率和收益率曲线等；市场验证的输入值等；

(3) 第三层次输入值是相关资产或负债的不可观察输入值，包括不能直接观察或无法由可观察市场数据验证的利率、股票波动率、企业合并中承担的弃置义务的未来现金流量、使用自身数据作出的财务预测等。

5. 金融工具减值

公司以预期信用损失为基础，对以摊余成本计量的金融资产、以公允价值计量且其变动计入其他综合收益的债务工具投资、合同资产、租赁应收款、分类为以公允价值计量且其变动计入当期损益的金融负债以外的贷款承诺、不属于以公允价值计量且其变动计入当期损益的金融负债或不属于金融资产转移不符合终止确认条件或继续涉入被转移金融资产所形成的金融负债的财务担保合同进行减值处理并确认损失准备。

预期信用损失，是指以发生违约的风险为权重的金融工具信用损失的加权平均值。信用损失，是指公司按照原实际利率折现的、根据合同应收的所有合同现金流量与预期收取的所有现金流量之间的差额，即全部现金短缺的现值。其中，对于公司购买或源生的已发生信用减值的金融资产，按照该金融资产经信用调整的实际利率折现。

对于购买或源生的已发生信用减值的金融资产，公司在资产负债表日仅将自初始确认后整个存续期内预期信用损失的累计变动确认为损失准备。

对于租赁应收款、由《企业会计准则第14号——收入》规范的交易形成的应收款项及合同资产，公司运用简化计量方法，按照相当于整个存续期内的预期信用损失金额计量损失准备。

除上述计量方法以外的金融资产，公司在每个资产负债表日评估其信用风险自初始确认后是否已经显著增加。如果信用风险自初始确认后已显著增加，公司按照整个存续期内预期信用损失的金额计量损失准备；如果信用风险自初始确认后未显著增加，公司按照该金融工具未来12个月内预期信用损失的金额计量损失准备。

公司利用可获得的合理且有依据的信息，包括前瞻性信息，通过比较金融工具在资产负债表日发生违约的风险与在初始确认日发生违约的风险，以确定金融工具的信用风险自初始确认后是否已显著增加。

于资产负债表日，若公司判断金融工具只具有较低的信用风险，则假定该金融工具的信用风险自初始确认后并未显著增加。

公司以单项金融工具或金融工具组合为基础评估预期信用风险和计量预期信用损失。当以金融工具组合为基础时，公司以共同风险特征为依据，将金融工具划分为不同组合。

公司在每个资产负债表日重新计量预期信用损失，由此形成的损失准备的增加或转回金额，作为减值损失或利得计入当期损益。对于以摊余成本计量的金融资产，损失准备抵减该金融资产在资产负债表中列示的账面价值；对于以公允价值计量且其变动计入其他综合收益的债权投资，公司在其他综合收益中确认其损失准备，不抵减该金融资产的账面价值。

6. 金融资产和金融负债的抵销

金融资产和金融负债在资产负债表内分别列示，不相互抵销。但同时满足下列条件的，公司以相互抵销后的净额在资产负债表内列示：(1) 公司具有抵销已确认金额的法定权利，且该种法定权利是当前可执行的；(2) 公司计划以净额结算，或同时变现该金融资产和清偿该金融负债。

不满足终止确认条件的金融资产转移，公司不对已转移的金融资产和相关负债进行抵销。

12、 应收票据

√适用 □不适用

按照信用风险特征组合计提坏账准备的组合类别及确定依据

√适用 □不适用

组合类别	确定组合的依据	计量预期信用损失的方法
应收银行承兑汇票	票据类型	参考历史信用损失经验，结合当前状况以及对未来经济状况的预测，通过违约风险敞口和整个存续期预期信用损失率，计算预期信用损失
应收财务公司承兑汇票		
应收商业承兑汇票		
应收账款——账龄组合	账龄	参考历史信用损失经验，结合当前状况以及对未来经济状况的预测，编制应收账款账龄与预期信用损失率对照表，计算预期信用损失
其他应收款——账龄组合	账龄	参考历史信用损失经验，结合当前状况以及对未来经济状况的预测，通过违约风险敞口和未来12个月内或整个存续期预期信用损失率，计算预期信用损失

基于账龄确认信用风险特征组合的账龄计算方法

√适用 □不适用

账 龄	应收票据—商业承兑汇票、应收财务公司承兑汇票预期信用损失率 (%)	应收账款预期信用损失率 (%)	其他应收款预期信用损失率 (%)
1年以内 (含, 下同)	5.00	5.00	5.00
1-2年	10.00	10.00	10.00
2-3年	30.00	30.00	30.00
3年以上	100.00	100.00	100.00

应收票据—商业承兑汇票、应收财务公司承兑汇票、应收账款、其他应收款的账龄自款项实际发生的月份起算。

按照单项计提坏账准备的单项计提判断标准

√适用 □不适用

对信用风险与组合信用风险显著不同的应收款项和合同资产，公司按单项计提预期信用损失。

13、 应收账款

√适用 □不适用

按照信用风险特征组合计提坏账准备的组合类别及确定依据

√适用 □不适用

详见本节第五项、12 应收票据的相应内容。

基于账龄确认信用风险特征组合的账龄计算方法

√适用 □不适用

详见本节第五项、12 应收票据的相应内容。

按照单项计提坏账准备的认定单项计提判断标准

√适用 □不适用

详见本节第五项、12 应收票据的相应内容。

14、 应收款项融资

√适用 □不适用

按照信用风险特征组合计提坏账准备的组合类别及确定依据

√适用 □不适用

详见本节第五项、12 应收票据的相应内容。

基于账龄确认信用风险特征组合的账龄计算方法

√适用 □不适用

详见本节第五项、12 应收票据的相应内容。

按照单项计提坏账准备的单项计提判断标准

√适用 □不适用

详见本节第五项、12 应收票据的相应内容。

15、 其他应收款

√适用 □不适用

按照信用风险特征组合计提坏账准备的组合类别及确定依据

√适用 □不适用

详见本节第五项、12 应收票据的相应内容。

基于账龄确认信用风险特征组合的账龄计算方法

√适用 □不适用

详见本节第五项、12 应收票据的相应内容。

按照单项计提坏账准备的单项计提判断标准

√适用 □不适用

详见本节第五项、12 应收票据的相应内容。

16、 存货

√适用 □不适用

存货类别、发出计价方法、盘存制度、低值易耗品和包装物的摊销方法

√适用 □不适用

1. 存货的分类

存货包括在日常活动中持有以备出售的产成品或商品、处在生产过程中的在产品、在生产过程或提供劳务过程中耗用的材料和物料等。

2. 发出存货的计价方法

发出存货采用月末一次加权平均法。

3. 存货的盘存制度

存货的盘存制度为永续盘存制。

4. 低值易耗品和包装物的摊销方法

(1) 低值易耗品

按照一次转销法进行摊销。

(2) 包装物

按照一次转销法进行摊销。

存货跌价准备的确认标准和计提方法

适用 不适用

资产负债表日，存货采用成本与可变现净值孰低计量，按照成本高于可变现净值的差额计提存货跌价准备。直接用于出售的存货，在正常生产经营过程中以该存货的估计售价减去估计的销售费用和相关税费后的金额确定其可变现净值；需要经过加工的存货，在正常生产经营过程中以所生产的产成品的估计售价减去至完工时估计将要发生的成本、估计的销售费用和相关税费后的金额确定其可变现净值；资产负债表日，同一项存货中一部分有合同价格约定、其他部分不存在合同价格的，分别确定其可变现净值，并与其对应的成本进行比较，分别确定存货跌价准备的计提或转回的金额。

按照组合计提存货跌价准备的组合类别及确定依据、不同类别存货可变现净值的确定依据

适用 不适用

基于库龄确认存货可变现净值的各库龄组合可变现净值的计算方法和确定依据

适用 不适用

17、 合同资产

适用 不适用

合同资产的确认方法及标准

适用 不适用

详见本节第五项、12 应收票据的相应内容

按照信用风险特征组合计提坏账准备的组合类别及确定依据

适用 不适用

详见本节第五项、12 应收票据的相应内容

基于账龄确认信用风险特征组合的账龄计算方法

适用 不适用

详见本节第五项、12 应收票据的相应内容

按照单项计提坏账准备的认定单项计提判断标准

适用 不适用

详见本节第五项、12 应收票据的相应内容

18、 持有待售的非流动资产或处置组

适用 不适用

划分为持有待售的非流动资产或处置组的确认标准和会计处理方法

适用 不适用

终止经营的认定标准和列报方法

适用 不适用

19、长期股权投资

√适用 □不适用

1. 共同控制、重大影响的判断

按照相关约定对某项安排存在共有的控制，并且该安排的相关活动必须经过分享控制权的参与方一致同意后才能决策，认定为共同控制。对被投资单位的财务和经营政策有参与决策的权力，但并不能够控制或者与其他方一起共同控制这些政策的制定，认定为重大影响。

2. 投资成本的确定

(1) 同一控制下的企业合并形成的，合并方以支付现金、转让非现金资产、承担债务或发行权益性证券作为合并对价的，在合并日按照取得被合并方所有者权益在最终控制方合并财务报表中的账面价值的份额作为其初始投资成本。长期股权投资初始投资成本与支付的合并对价的账面价值或发行股份的面值总额之间的差额调整资本公积；资本公积不足冲减的，调整留存收益。

公司通过多次交易分步实现同一控制下企业合并形成的长期股权投资，判断是否属于“一揽子交易”。属于“一揽子交易”的，把各项交易作为一项取得控制权的交易进行会计处理。不属于“一揽子交易”的，在合并日，根据合并后应享有被合并方净资产在最终控制方合并财务报表中的账面价值的份额确定初始投资成本。合并日长期股权投资的初始投资成本，与达到合并前的长期股权投资账面价值加上合并日进一步取得股份新支付对价的账面价值之和的差额，调整资本公积；资本公积不足冲减的，调整留存收益。

(2) 非同一控制下的企业合并形成的，在购买日按照支付的合并对价的公允价值作为其初始投资成本。

公司通过多次交易分步实现非同一控制下企业合并形成的长期股权投资，区分个别财务报表和合并财务报表进行相关会计处理：

1) 在个别财务报表中，按照原持有的股权投资的账面价值加上新增投资成本之和，作为改按成本法核算的初始投资成本。

2) 在合并财务报表中，判断是否属于“一揽子交易”。属于“一揽子交易”的，把各项交易作为一项取得控制权的交易进行会计处理。不属于“一揽子交易”的，对于购买日之前持有的被购买方的股权，按照该股权在购买日的公允价值进行重新计量，公允价值与其账面价值的差额计入当期投资收益；购买日之前持有的被购买方的股权涉及权益法核算下的其他综合收益等的，与其相关的其他综合收益等转为购买日所属当期收益。但由于被投资方重新计量设定受益计划净负债或净资产变动而产生的其他综合收益除外。

(3) 除企业合并形成以外的：以支付现金取得的，按照实际支付的购买价款作为其初始投资成本；以发行权益性证券取得的，按照发行权益性证券的公允价值作为其初始投资成本；以债务重组方式取得的，按《企业会计准则第12号——债务重组》确定其初始投资成本；以非货币性资产交换取得的，按《企业会计准则第7号——非货币性资产交换》确定其初始投资成本。

3. 后续计量及损益确认方法

对被投资单位实施控制的长期股权投资采用成本法核算；对联营企业和合营企业的长期股权投资，采用权益法核算。

4. 通过多次交易分步处置对子公司投资至丧失控制权的处理方法

(1) 是否属于“一揽子交易”的判断原则

通过多次交易分步处置对子公司股权投资直至丧失控制权的，公司结合分步交易的各个步骤的交易协议条款、分别取得的处置对价、出售股权的对象、处置方式、处置时点等信息来判断分步交易是否属于“一揽子交易”。各项交易的条款、条件以及经济影响符合以下一种或多种情况，通常表明多次交易事项属于“一揽子交易”：

- 1) 这些交易是同时或者在考虑了彼此影响的情况下订立的；
- 2) 这些交易整体才能达成一项完整的商业结果；
- 3) 一项交易的发生取决于其他至少一项交易的发生；
- 4) 一项交易单独看是不经济的，但是和其他交易一并考虑时是经济的。

(2) 不属于“一揽子交易”的会计处理

1) 个别财务报表

对处置的股权，其账面价值与实际取得价款之间的差额，计入当期损益。对于剩余股权，对被投资单位仍具有重大影响或者与其他方一起实施共同控制的，转为权益法核算；不能再对被投资单位实施控制、共同控制或重大影响的，按照《企业会计准则第22号——金融工具确认和计量》的相关规定进行核算。

2) 合并财务报表

在丧失控制权之前，处置价款与处置长期股权投资相对应享有子公司自购买日或合并日开始持续计算的净资产份额之间的差额，调整资本公积（资本溢价），资本溢价不足冲减的，冲减留存收益。丧失对原子公司控制权时，对于剩余股权，按照其在丧失控制权日的公允价值进行重新计量。处置股权取得的对价与剩余股权公允价值之和，减去按原持股比例计算应享有原有子公司自购买日或合并日开始持续计算的净资产的份额之间的差额，计入丧失控制权当期的投资收益，同时冲减商誉。与原有子公司股权投资相关的其他综合收益等，应当在丧失控制权时转为当期投资收益。

(3) 属于“一揽子交易”的会计处理

1) 个别财务报表

将各项交易作为一项处置子公司并丧失控制权的交易进行会计处理。但是，在丧失控制权之前每一次处置价款与处置投资对应的长期股权投资账面价值之间的差额，在个别财务报表中确认为其他综合收益，在丧失控制权时一并转入丧失控制权当期的损益。

2) 合并财务报表

将各项交易作为一项处置子公司并丧失控制权的交易进行会计处理。但是，在丧失控制权之前每一次处置价款与处置投资对应的享有该子公司净资产份额的差额，在合并财务报表中确认为其他综合收益，在丧失控制权时一并转入丧失控制权当期的损益。

20、投资性房地产

不适用

21、固定资产

(1). 确认条件

√适用 不适用

固定资产是指为生产商品、提供劳务、出租或经营管理而持有的，使用年限超过一个会计年度的有形资产。固定资产在同时满足经济利益很可能流入、成本能够可靠计量时予以确认。

(2). 折旧方法

√适用 不适用

类别	折旧方法	折旧年限（年）	残值率	年折旧率
房屋及建筑物	年限平均法	20	5%	4.75%
机器设备	年限平均法	3、5、10	5%	31.67%、19.00%、9.50%
运输工具	年限平均法	4、10	5%	23.75%、9.50%
办公设备及其他	年限平均法	3、5、10	5%	31.67%、19.00%、9.50%

22、在建工程

√适用 不适用

1. 在建工程同时满足经济利益很可能流入、成本能够可靠计量则予以确认。在建工程按建造该项资产达到预定可使用状态前所发生的实际成本计量。

2. 在建工程达到预定可使用状态时，按工程实际成本转入固定资产。已达到预定可使用状态但尚未办理竣工决算的，先按估计价值转入固定资产，待办理竣工决算后再按实际成本调整原暂估价值，但不再调整原已计提的折旧。

类别	在建工程结转为固定资产的标准和时点
机器设备	安装调试后达到设计要求或合同规定的标准
房屋建筑物	房屋及建筑物初步验收合格并达到预定可使用状态或合同规定的标准

23、 借款费用√适用 不适用**1. 借款费用资本化的确认原则**

公司发生的借款费用，可直接归属于符合资本化条件的资产的购建或者生产的，予以资本化，计入相关资产成本；其他借款费用，在发生时确认为费用，计入当期损益。

2. 借款费用资本化期间

(1) 当借款费用同时满足下列条件时，开始资本化：1) 资产支出已经发生；2) 借款费用已经发生；3) 为使资产达到预定可使用或可销售状态所必要的购建或者生产活动已经开始。

(2) 若符合资本化条件的资产在购建或者生产过程中发生非正常中断，并且中断时间连续超过3个月，暂停借款费用的资本化；中断期间发生的借款费用确认为当期费用，直至资产的购建或者生产活动重新开始。

(3) 当所购建或者生产符合资本化条件的资产达到预定可使用或可销售状态时，借款费用停止资本化。

3. 借款费用资本化率以及资本化金额

为购建或者生产符合资本化条件的资产而借入专门借款的，以专门借款当期实际发生的利息费用（包括按照实际利率法确定的折价或溢价的摊销），减去将尚未动用的借款资金存入银行取得的利息收入或进行暂时性投资取得的投资收益后的金额，确定应予资本化的利息金额；为购建或者生产符合资本化条件的资产占用了一般借款的，根据累计资产支出超过专门借款的资产支出加权平均数乘以占用一般借款的资本化率，计算确定一般借款应予资本化的利息金额。

24、 生物资产 适用 不适用**25、 油气资产** 适用 不适用**26、 无形资产****(1). 使用寿命及其确定依据、估计情况、摊销方法或复核程序**√适用 不适用

1. 无形资产包括土地使用权、软件及商标权等，按成本进行初始计量。

2. 使用寿命有限的无形资产，在使用寿命内按照与该项无形资产有关的经济利益的预期实现方式系统合理地摊销，无法可靠确定预期实现方式的，采用直线法摊销。具体如下：

项 目	使用寿命及其确定依据	摊销方法
土地使用权	50年；产权证书约定的使用期限	直线法
软件	5年、10年；预期经济利益年限	直线法
商标权	5年；预期经济利益年限	直线法

(2). 研发支出的归集范围及相关会计处理方法√适用 不适用**(1) 人员人工费用**

人员人工费用包括公司研发人员的工资薪金、基本养老保险费、基本医疗保险费、失业保险费、工伤保险费、生育保险费和住房公积金，以及外聘研发人员的劳务费用。

研发人员同时服务于多个研究开发项目的，人工费用的确认依据公司管理部门提供的各研究开发项目研发人员的工时记录，在不同研究开发项目间按比例分配。

直接从事研发活动的人员、外聘研发人员同时从事非研发活动的，公司根据研发人员在不同岗位的工时记录，将其实际发生的人员人工费用，按实际工时占比等合理方法在研发费用和生产经营费用间分配。

(2) 直接投入费用

直接投入费用是指公司为实施研究开发活动而实际发生的相关支出。包括：1) 直接消耗的材料、燃料和动力费用；2) 用于中间试验和产品试制的模具、工艺装备开发及制造费，不构成固定资产的样品、样机及一般测试手段购置费，试制产品的检验费；3) 用于研究开发活动的仪器、设备的运行维护、调整、检验、检测、维修等费用。

(3) 折旧费用与长期待摊费用

折旧费用是指用于研究开发活动的仪器、设备和在用建筑物的折旧费。

用于研发活动的仪器、设备及在用建筑物，同时又用于非研发活动的，对该类仪器、设备、在用建筑物使用情况做必要记录，并将其实际发生的折旧费按实际工时和使用面积等因素，采用合理方法在研发费用和生产经营费用间分配。

长期待摊费用是指研发设施的改建、改装、装修和修理过程中发生的长期待摊费用，按实际支出进行归集，在规定的期限内分期平均摊销。

(4) 无形资产摊销费用

无形资产摊销费用是指用于研究开发活动的软件、知识产权、非专利技术（专有技术、许可证、设计和计算方法等）的摊销费用。

(5) 其他费用

其他费用是指上述费用之外与研究开发活动直接相关的其他费用，包括技术图书资料费、资料翻译费、专家咨询费、高新科技研发保险费，研发成果的检索、论证、评审、鉴定、验收费用，知识产权的申请费、注册费、代理费，会议费、差旅费、通讯费等。

4. 内部研究开发项目研究阶段的支出，于发生时计入当期损益。内部研究开发项目开发阶段的支出，同时满足下列条件的，确认为无形资产：(1) 完成该无形资产以使其能够使用或出售在技术上具有可行性；(2) 具有完成该无形资产并使用或出售的意图；(3) 无形资产产生经济利益的方式，包括能够证明运用该无形资产生产的产品存在市场或无形资产自身存在市场，无形资产将在内部使用的，能证明其有用性；(4) 有足够的技术、财务资源和其他资源支持，以完成该无形资产的开发，并有能力使用或出售该无形资产；(5) 归属于该无形资产开发阶段的支出能够可靠地计量。

27、长期资产减值

适用 不适用

对长期股权投资、固定资产、在建工程、使用权资产、使用寿命有限的无形资产等长期资产，在资产负债表日有迹象表明发生减值的，估计其可收回金额。对因企业合并所形成的商誉和使用寿命不确定的无形资产，无论是否存在减值迹象，每年都进行减值测试。商誉结合与其相关的资产组或者资产组组合进行减值测试。

若上述长期资产的可收回金额低于其账面价值的，按其差额确认资产减值准备并计入当期损益。

28、长期待摊费用

适用 不适用

长期待摊费用核算已经支出，摊销期限在1年以上（不含1年）的各项费用。长期待摊费用按实际发生额入账，在受益期或规定的期限内分期平均摊销。如果长期待摊的费用项目不能使以后会计期间受益则将尚未摊销的该项目的摊余价值全部转入当期损益。

29、合同负债

适用 不适用

公司根据履行履约义务与客户付款之间的关系在资产负债表中列示合同资产或合同负债。公司将同一合同下的合同资产和合同负债相互抵销后以净额列示。

公司将已收或应收客户对价而应向客户转让商品的义务作为合同负债列示。

30、职工薪酬

(1). 短期薪酬的会计处理方法

√适用 □不适用

在职工为公司提供服务的会计期间，将实际发生的短期薪酬确认为负债，并计入当期损益或相关资产成本。

(2). 离职后福利的会计处理方法

√适用 □不适用

离职后福利分为设定提存计划和设定受益计划。

(1) 在职工为公司提供服务的会计期间，根据设定提存计划计算的应缴存金额确认为负债，并计入当期损益或相关资产成本。

(2) 对设定受益计划的会计处理通常包括下列步骤：

1) 根据预期累计福利单位法，采用无偏且相互一致的精算假设对有关人口统计变量和财务变量等作出估计，计量设定受益计划所产生的义务，并确定相关义务的所属期间。同时，对设定受益计划所产生的义务予以折现，以确定设定受益计划义务的现值和当期服务成本；

2) 设定受益计划存在资产的，将设定受益计划义务现值减去设定受益计划资产公允价值所形成的赤字或盈余确认为一项设定受益计划净负债或净资产。设定受益计划存在盈余的，以设定受益计划的盈余和资产上限两项的孰低者计量设定受益计划净资产；

3) 期末，将设定受益计划产生的职工薪酬成本确认为服务成本、设定受益计划净负债或净资产的利息净额以及重新计量设定受益计划净负债或净资产所产生的变动等三部分，其中服务成本和设定受益计划净负债或净资产的利息净额计入当期损益或相关资产成本，重新计量设定受益计划净负债或净资产所产生的变动计入其他综合收益，并且在后续会计期间不允许转回至损益，但可以在权益范围内转移这些在其他综合收益确认的金额。

(3). 辞退福利的会计处理方法

√适用 □不适用

向职工提供的辞退福利，在下列两者孰早日确认辞退福利产生的职工薪酬负债，并计入当期损益：(1) 公司不能单方面撤回因解除劳动关系计划或裁减建议所提供的辞退福利时；(2) 公司确认与涉及支付辞退福利的重组相关的成本或费用时。

(4). 其他长期职工福利的会计处理方法

√适用 □不适用

向职工提供的其他长期福利，符合设定提存计划条件的，按照设定提存计划的有关规定进行会计处理；除此之外的其他长期福利，按照设定受益计划的有关规定进行会计处理，为简化相关会计处理，将其产生的职工薪酬成本确认为服务成本、其他长期职工福利净负债或净资产的利息净额以及重新计量其他长期职工福利净负债或净资产所产生的变动等组成项目的总净额计入当期损益或相关资产成本。

31、预计负债

√适用 □不适用

1. 因对外提供担保、诉讼事项、产品质量保证、亏损合同等或有事项形成的义务成为公司承担的现时义务，履行该义务很可能导致经济利益流出公司，且该义务的金额能够可靠的计量时，公司将该项义务确认为预计负债。

2. 公司按照履行相关现时义务所需支出的最佳估计数对预计负债进行初始计量，并在资产负债表日对预计负债的账面价值进行复核。

32、股份支付

√适用 □不适用

1. 股份支付的种类

包括以权益结算的股份支付和以现金结算的股份支付。

2. 实施、修改、终止股份支付计划的相关会计处理

(1) 以权益结算的股份支付

授予后立即可行权的换取职工服务的以权益结算的股份支付，在授予日按照权益工具的公允价值计入相关成本或费用，相应调整资本公积。完成等待期内的服务或达到规定业绩条件才可行权的换取职工服务的以权益结算的股份支付，在等待期内的每个资产负债表日，以对可行权权益工具数量的最佳估计为基础，按权益工具授予日的公允价值，将当期取得的服务计入相关成本或费用，相应调整资本公积。

换取其他方服务的权益结算的股份支付，如果其他方服务的公允价值能够可靠计量的，按照其他方服务在取得日的公允价值计量；如果其他方服务的公允价值不能可靠计量，但权益工具的公允价值能够可靠计量的，按照权益工具在服务取得日的公允价值计量，计入相关成本或费用，相应增加所有者权益。

(2) 以现金结算的股份支付

授予后立即可行权的换取职工服务的以现金结算的股份支付，在授予日按公司承担负债的公允价值计入相关成本或费用，相应增加负债。完成等待期内的服务或达到规定业绩条件才可行权的换取职工服务的以现金结算的股份支付，在等待期内的每个资产负债表日，以对可行权情况的最佳估计为基础，按公司承担负债的公允价值，将当期取得的服务计入相关成本或费用和相应的负债。

(3) 修改、终止股份支付计划

如果修改增加了所授予的权益工具的公允价值，公司按照权益工具公允价值的增加相应地确认取得服务的增加；如果修改增加了所授予的权益工具的数量，公司将增加的权益工具的公允价值相应地确认为取得服务的增加；如果公司按照有利于职工的方式修改可行权条件，公司在处理可行权条件时，考虑修改后的可行权条件。

如果修改减少了授予的权益工具的公允价值，公司继续以权益工具在授予日的公允价值为基础，确认取得服务的金额，而不考虑权益工具公允价值的减少；如果修改减少了授予的权益工具的数量，公司将减少部分作为已授予的权益工具的取消来进行处理；如果以不利于职工的方式修改了可行权条件，在处理可行权条件时，不考虑修改后的可行权条件。

如果公司在等待期内取消了所授予的权益工具或结算了所授予的权益工具（因未满足可行权条件而被取消的除外），则将取消或结算作为加速可行权处理，立即确认原本在剩余等待期内确认的金额。

33、 优先股、永续债等其他金融工具

√适用 □不适用

根据金融工具相关准则和《永续债相关会计处理的规定》（财会〔2019〕2号），对发行的可转换公司债券金融工具，公司依据所发行金融工具的合同条款及其所反映的经济实质而非仅以法律形式，结合金融资产、金融负债和权益工具的定义，在初始确认时将该等金融工具或其组成部分分类为金融资产、金融负债或权益工具。

在资产负债表日，对于归类为权益工具的金融工具，其利息支出或股利分配作为公司的利润分配，其回购、注销等作为权益的变动处理；对于归类为金融负债的金融工具，其利息支出或股利分配按照借款费用进行处理，其回购或赎回产生的利得或损失等计入当期损益。

34、 收入

(1). 按照业务类型披露收入确认和计量所采用的会计政策

√适用 □不适用

1. 收入确认原则

于合同开始日，公司对合同进行评估，识别合同所包含的各单项履约义务，并确定各单项履约义务是在某一时段内履行，还是在某一时点履行。

满足下列条件之一时，属于在某一时段内履行履约义务，否则，属于在某一时点履行履约义务：

(1) 客户在公司履约的同时即取得并消耗公司履约所带来的经济利益；(2) 客户能够控制公司履约过程中在建商品；(3) 公司履约过程中所产出的商品具有不可替代用途，且公司在整个合同期间内有权就累计至今已完成的履约部分收取款项。

对于在某一时段内履行的履约义务，公司在该段时间内按照履约进度确认收入。履约进度不能合理确定时，已经发生的成本预计能够得到补偿的，按照已经发生的成本金额确认收入，直到履约进度能够合理确定为止。对于在某一时点履行的履约义务，在客户取得相关商品或服务控制权时点确认收入。在判断客户是否已取得商品控制权时，公司考虑下列迹象：(1) 公司就该商品享有现时收款权利，即客户就该商品负有现时付款义务；(2) 公司已将该商品的法定所有权转移给客户，即客户已拥有该商品的法定所有权；(3) 公司已将该商品实物转移给客户，即客户已实物占有该商品；(4) 公司已将该商品所有权上的主要风险和报酬转移给客户，即客户已取得该商品所有权上的主要风险和报酬；(5) 客户已接受该商品；(6) 其他表明客户已取得商品控制权的迹象。

2. 收入计量原则

(1) 公司按照分摊至各单项履约义务的交易价格计量收入。交易价格是公司因向客户转让商品或服务而预期有权收取的对价金额，不包括代第三方收取的款项以及预期将退还给客户的款项。

(2) 合同中存在可变对价的，公司按照期望值或最可能发生金额确定可变对价的最佳估计数，但包含可变对价的交易价格，不超过在相关不确定性消除时累计已确认收入极可能不会发生重大转回的金额。

(3) 合同中存在重大融资成分的，公司按照假定客户在取得商品或服务控制权时即以现金支付的应付金额确定交易价格。该交易价格与合同对价之间的差额，在合同期间内采用实际利率法摊销。合同开始日，公司预计客户取得商品或服务控制权与客户支付价款间隔不超过一年的，不考虑合同中存在的重大融资成分。

(4) 合同中包含两项或多项履约义务的，公司于合同开始日，按照各单项履约义务所承诺商品的单独售价的相对比例，将交易价格分摊至各单项履约义务。

(2). 同类业务采用不同经营模式涉及不同收入确认方式及计量方法

适用 不适用

公司销售冲压零部件、模具和提供分拼总成加工、选择性精密电镀加工业务等，属于在某一时点履行履约义务。

内销收入确认具体方法：(1) 冲压零部件：公司已根据合同约定将产品交付给购货方，并按照合同约定的验收模式（客户验收入库或领用）进行验收，验收通过并收取价款或取得收款的权利时确认销售收入；(2) 分拼总成加工和选择性精密电镀加工业务：公司已根据合同约定将加工完成后的产品交付给委托方，经委托方验收通过并收取价款或取得收款的权利时确认销售收入；(3) 模具：根据合同约定，公司模具经调试检验，能够达到客户对所生产零件的质量要求，经客户验收，已经收取货款或取得收款的权利时确认销售收入。

外销收入确认具体方法：公司已按合同约定将产品发出，完成报关手续并取得提单（快递邮单）时确认收入。

35、 合同成本

适用 不适用

36、 政府补助

适用 不适用

1. 政府补助在同时满足下列条件时予以确认：(1) 公司能够满足政府补助所附的条件；(2) 公司能够收到政府补助。政府补助为货币性资产的，按照收到或应收的金额计量。政府补助为非货币性资产的，按照公允价值计量；公允价值不能可靠取得的，按照名义金额计量。

2. 与资产相关的政府补助判断依据及会计处理方法

政府文件规定用于购建或以其他方式形成长期资产的政府补助划分为与资产相关的政府补助。政府文件不明确的，以取得该补助必须具备的基本条件为基础进行判断，以购建或以其他方式形成长期资产为基本条件的作为与资产相关的政府补助。与资产相关的政府补助，冲减相关资产的账面价值或确认为递延收益。与资产相关的政府补助确认为递延收益的，在相关资产使用寿命内按照合理、系统的方法分期计入损益。按照名义金额计量的政府补助，直接计入当期损益。相关资产在使用寿命结束前被出售、转让、报废或发生毁损的，将尚未分配的相关递延收益余额转入资产处置当期的损益。

3. 与收益相关的政府补助判断依据及会计处理方法

除与资产相关的政府补助之外的政府补助划分为与收益相关的政府补助。对于同时包含与资产相关部分和与收益相关部分的政府补助，难以区分与资产相关或与收益相关的，整体归类为与收益相关的政府补助。与收益相关的政府补助，用于补偿以后期间的相关成本费用或损失的，确认为递延收益，在确认相关成本费用或损失的期间，计入当期损益或冲减相关成本；用于补偿已发生的相关成本费用或损失的，直接计入当期损益或冲减相关成本。

4. 与公司日常经营活动相关的政府补助，按照经济业务实质，计入其他收益或冲减相关成本费用。与公司日常活动无关的政府补助，计入营业外收支。

5. 政策性优惠贷款贴息的会计处理方法

(1) 财政将贴息资金拨付给贷款银行，由贷款银行以政策性优惠利率向公司提供贷款的，以实际收到的借款金额作为借款的入账价值，按照借款本金和该政策性优惠利率计算相关借款费用。

(2) 财政将贴息资金直接拨付给公司的，将对应的贴息冲减相关借款费用。

37、递延所得税资产/递延所得税负债

√适用 □不适用

1. 根据资产、负债的账面价值与其计税基础之间的差额（未作为资产和负债确认的项目按照税法规定可以确定其计税基础的，该计税基础与其账面数之间的差额），按照预期收回该资产或清偿该负债期间的适用税率计算确认递延所得税资产或递延所得税负债。

2. 确认递延所得税资产以很可能取得用来抵扣可抵扣暂时性差异的应纳税所得额为限。资产负债表日，有确凿证据表明未来期间很可能获得足够的应纳税所得额用来抵扣可抵扣暂时性差异的，确认以前会计期间未确认的递延所得税资产。

3. 资产负债表日，对递延所得税资产的账面价值进行复核，如果未来期间很可能无法获得足够的应纳税所得额用以抵扣递延所得税资产的利益，则减记递延所得税资产的账面价值。在很可能获得足够的应纳税所得额时，转回减记的金额。

4. 公司当期所得税和递延所得税作为所得税费用或收益计入当期损益，但不包括下列情况产生的所得税：(1) 企业合并；(2) 直接在所有者权益中确认的交易或者事项。

5. 同时满足下列条件时，公司将递延所得税资产及递延所得税负债以抵销后的净额列示：(1) 拥有以净额结算当期所得税资产及当期所得税负债的法定权利；(2) 递延所得税资产和递延所得税负债是与同一税收征管部门对同一纳税主体征收的所得税相关或者对不同的纳税主体相关，但在未来每一具有重要性的递延所得税资产和递延所得税负债转回的期间内，涉及的纳税主体意图以净额结算当期所得税资产及当期所得税负债或是同时取得资产、清偿债务。

38、租赁

√适用 □不适用

作为承租方对短期租赁和低价值资产租赁进行简化处理的判断依据和会计处理方法

√适用 □不适用

1. 公司作为承租人

在租赁期开始日，公司将租赁期不超过 12 个月，且不包含购买选择权的租赁认定为短期租赁；将单项租赁资产为全新资产时价值较低的租赁认定为低价值资产租赁。公司转租或预期转租租赁资产的，原租赁不认定为低价值资产租赁。

对于所有短期租赁和低价值资产租赁，公司在租赁期内各个期间按照直线法将租赁付款额计入相关资产成本或当期损益。

除上述采用简化处理的短期租赁和低价值资产租赁外，在租赁期开始日，公司对租赁确认使用权资产和租赁负债。

(1) 使用权资产

使用权资产按照成本进行初始计量，该成本包括：1) 租赁负债的初始计量金额；2) 在租赁期开始日或之前支付的租赁付款额，存在租赁激励的，扣除已享受的租赁激励相关金额；3) 承租人发生的初始直接费用；4) 承租人为拆卸及移除租赁资产、复原租赁资产所在场地或将租赁资产恢复至租赁条款约定状态预计将发生的成本。

公司按照直线法对使用权资产计提折旧。能够合理确定租赁期届满时取得租赁资产所有权的，公司在租赁资产剩余使用寿命内计提折旧。无法合理确定租赁期届满时能够取得租赁资产所有权的，公司在租赁期与租赁资产剩余使用寿命两者孰短的期间内计提折旧。

(2) 租赁负债

在租赁期开始日，公司将尚未支付的租赁付款额的现值确认为租赁负债。计算租赁付款额现值时采用租赁内含利率作为折现率，无法确定租赁内含利率的，采用公司增量借款利率作为折现率。租赁付款额与其现值之间的差额作为未确认融资费用，在租赁期各个期间内按照确认租赁付款额现值的折现率确认利息费用，并计入当期损益。未纳入租赁负债计量的可变租赁付款额于实际发生时计入当期损益。

租赁期开始日后，当实质固定付款额发生变动、担保余值预计的应付金额发生变化、用于确定租赁付款额的指数或比率发生变动、购买选择权、续租选择权或终止选择权的评估结果或实际行权情况发生变化时，公司按照变动后的租赁付款额的现值重新计量租赁负债，并相应调整使用权资产的账面价值，如使用权资产账面价值已调减至零，但租赁负债仍需进一步调减的，将剩余金额计入当期损益。

作为出租方的租赁分类标准和会计处理方法

√适用 □不适用

2. 公司作为出租人

在租赁开始日，公司将实质上转移了与租赁资产所有权有关的几乎全部风险和报酬的租赁划分为融资租赁，除此之外的均为经营租赁。

(1) 经营租赁

公司在租赁期内各个期间按照直线法将租赁收款额确认为租金收入，发生的初始直接费用予以资本化并按照与租金收入确认相同的基础进行分摊，分期计入当期损益。公司取得的与经营租赁有关的未计入租赁收款额的可变租赁付款额在实际发生时计入当期损益。

(2) 融资租赁

在租赁期开始日，公司按照租赁投资净额(未担保余值和租赁期开始日尚未收到的租赁收款额按照租赁内含利率折现的现值之和)确认应收融资租赁款，并终止确认融资租赁资产。在租赁期的各个期间，公司按照租赁内含利率计算并确认利息收入。

公司取得的未纳入租赁投资净额计量的可变租赁付款额在实际发生时计入当期损益。

39、其他重要的会计政策和会计估计

√适用 □不适用

(1) 安全生产费

公司按照财政部、应急部发布的《企业安全生产费用提取和使用管理办法》（财资〔2022〕136号）的规定提取的安全生产费，计入相关产品的成本或当期损益，同时记入“专项储备”科目。使用提取的安全生产费时，属于费用性支出的，直接冲减专项储备。形成固定资产的，通过“在建工程”科目归集所发生的支出，待安全项目完工达到预定可使用状态时确认为固定资产；同时，按照形成固定资产的成本冲减专项储备，并确认相同金额的累计折旧，该固定资产在以后期间不再计提折旧。

(2) 分部报告

公司以内部组织结构、管理要求、内部报告制度等为依据确定经营分部。公司的经营分部是指同时满足下列条件的组成部分：

1. 该组成部分能够在日常活动中产生收入、发生费用；
2. 管理层能够定期评价该组成部分的经营成果，以决定向其配置资源、评价其业绩；
3. 能够通过分析取得该组成部分的财务状况、经营成果和现金流量等有关会计信息。

(3) 与回购公司股份相关的会计处理方法

因减少注册资本或奖励职工等原因收购本公司股份的，按实际支付的金额作为库存股处理，同时进行备查登记。如果将回购的股份注销，则将按注销股票面值和注销股数计算的股票面值总额与实际回购所支付的金额之间的差额冲减资本公积，资本公积不足冲减的，冲减留存收益；如果将回购的股份奖励给本公司职工属于以权益结算的股份支付，于职工行权购买本公司股份收到价款时，转销交付职工的库存股成本和等待期内资本公积（其他资本公积）累计金额，同时，按照其差额调整资本公积（股本溢价）。

40、重要会计政策和会计估计的变更

详见“重要事项”的“公司对会计政策、会计估计变更或重大会计差错更正原因和影响的分析说明”

41、2025年起首次执行新会计准则或准则解释等涉及调整首次执行当年年初的财务报表

适用 不适用

42、其他

适用 不适用

六、税项

1、主要税种及税率

主要税种及税率情况

适用 不适用

税种	计税依据	税率
增值税	以按税法规定计算的销售货物和应税劳务收入为基础计算销项税额，扣除当期允许抵扣的进项税额后，差额部分为应交增值税	13%、6%，出口退税率 13%
消费税		
营业税		
城市维护建设税	实际缴纳的流转税税额	7%、5%
企业所得税	应纳税所得额	15%、25%
房产税	从价计征的，按房产原值一次减除 30%后余值的 1.2%计缴；从租计征的，按租金收入的 12%计缴	1.2%、12%
教育费附加	实际缴纳的流转税税额	3%
地方教育费附加	实际缴纳的流转税税额	2%

存在不同企业所得税税率纳税主体的，披露情况说明

适用 不适用

纳税主体名称	所得税税率（%）
本公司、无锡市振华开祥科技有限公司	15
除上述以外的其他纳税主体	25

2、税收优惠

适用 不适用

1. 根据全国高新技术企业认定管理工作领导小组《对江苏省认定机构 2024 年认定报备的第二批高新技术企业进行备案的公示》，本公司被认定为高新技术企业，认定有效期 3 年(2024 年-2026 年)。公司本期按 15%的税率计缴企业所得税。

2. 根据全国高新技术企业认定管理工作领导小组《关于对江苏省认定机构 2025 年认定的第二批高新技术企业进行备案公示的通知》，无锡开祥公司被认定为高新技术企业，认定有效期 3 年(2025 年-2027 年)。无锡开祥公司本期按 15%的税率计缴企业所得税。

3. 根据《财政部、税务总局关于先进制造业企业增值税加计抵减政策的公告》，自 2023 年 1 月 1 日至 2027 年 12 月 31 日，允许先进制造业企业按照当期可抵扣进项税额加计 5%抵减应纳增值税税额。本期本公司和无锡开祥公司享受上述增值税税收优惠。

3、其他

适用 不适用

七、合并财务报表项目注释

1、货币资金

适用 不适用

单位：元 币种：人民币

项目	期末余额	期初余额
库存现金	67,171.76	25,854.48
银行存款	294,405,384.45	156,463,803.55
其他货币资金	18,001,500.00	27,956,500.01
存放财务公司存款		
合计	312,474,056.21	184,446,158.04
其中：存放在境外的款项总额		

其他说明：

期末其他货币资金 18,001,500.00 元系银行承兑汇票保证金和 ETC 保证金。

2、交易性金融资产

□适用 √不适用

3、衍生金融资产

□适用 √不适用

4、应收票据**(1). 应收票据分类列示**

√适用 □不适用

单位：元 币种：人民币

项目	期末余额	期初余额
银行承兑票据		
商业承兑票据	3,537,957.78	
合计	3,537,957.78	

(2). 期末公司已质押的应收票据

□适用 √不适用

(3). 期末公司已背书或贴现且在资产负债表日尚未到期的应收票据

√适用 □不适用

单位：元 币种：人民币

项目	期末终止确认金额	期末未终止确认金额
银行承兑票据		
商业承兑票据	23,580,884.50	
合计	23,580,884.50	

(4). 按坏账计提方法分类披露

√适用 □不适用

单位：元 币种：人民币

类别	期末余额					期初余额				
	账面余额		坏账准备		账面价值	账面余额		坏账准备		账面价值
	金额	比例 (%)	金额	计提比例 (%)		金额	比例 (%)	金额	计提比例 (%)	

按单项计提坏账准备										
其中：										
按组合计提坏账准备	3,724,166.08	100.00	186,208.30	5.00	3,537,957.78					
其中：										
商业承兑汇票	3,724,166.08	100.00	186,208.30	5.00	3,537,957.78					
合计	3,724,166.08	/	186,208.30	/	3,537,957.78		/		/	

按单项计提坏账准备：

适用 不适用

按组合计提坏账准备：

适用 不适用

组合计提项目：商业承兑汇票

单位：元 币种：人民币

名称	期末余额		
	账面余额	坏账准备	计提比例（%）
财务公司承兑汇票	3,724,166.08	186,208.30	5.00
合计	3,724,166.08	186,208.30	5.00

按组合计提坏账准备的说明

适用 不适用

按预期信用损失一般模型计提坏账准备

适用 不适用

各阶段划分依据和坏账准备计提比例

不适用

对本期发生损失准备变动的应收票据账面余额显著变动的情况说明：

适用 不适用

(5). 坏账准备的情况

适用 不适用

单位：元 币种：人民币

类别	期初余额	本期变动金额				期末余额
		计提	收回或转回	转销或核销	其他变动	
按组合计提坏账准备		186,208.30				186,208.30
合计		186,208.30				186,208.30

其中本期坏账准备收回或转回金额重要的：

适用 不适用

其他说明：

不适用

(6). 本期实际核销的应收票据情况

□适用 √不适用

其中重要的应收票据核销情况:

□适用 √不适用

应收票据核销说明:

□适用 √不适用

其他说明:

√适用 □不适用

财务公司承兑汇票的承兑人是上海汽车集团财务有限责任公司，由于承兑企业信用良好，财务公司承兑汇票到期不获支付的可能性较低，故本公司将已背书或贴现的财务公司承兑汇票予以终止确认。但如果该等票据到期不获支付，依据《票据法》之规定，公司仍将对持票人承担连带责任。

5、 应收账款**(1). 按账龄披露**

√适用 □不适用

单位：元 币种：人民币

账龄	期末账面余额	期初账面余额
1年以内（含1年）	1,901,272,926.47	1,562,909,522.29
1年以内小计	1,901,272,926.47	1,562,909,522.29
1至2年	364,935.83	469,828.03
2至3年	409,568.50	97,227.36
3年以上	3,056,638.51	2,959,411.15
合计	1,905,104,069.31	1,566,435,988.83

(1). 按坏账计提方法分类披露

√适用 □不适用

单位：元 币种：人民币

类别	期末余额					期初余额				
	账面余额		坏账准备		账面价值	账面余额		坏账准备		账面价值
	金额	比例 (%)	金额	计提比例 (%)		金额	比例 (%)	金额	计提比例 (%)	
按单项计提坏账准备	2,953,204.97	0.16	2,953,204.97	100.00	0.00	2,967,013.04	0.19	2,967,013.04	100.00	0.00
其中：										
单项计提	2,953,204.97	0.16	2,953,204.97	100.00	0.00	2,967,013.04	0.19	2,967,013.04	100.00	0.00
按组合计提坏账准备	1,902,150,864.34	99.84	95,326,444.01	5.01	1,806,824,420.33	1,563,468,975.79	99.81	78,226,464.70	5.00	1,485,242,511.09
其中：										

账龄组合	1,902,150,864.34	99.84	95,326,444.01	5.01	1,806,824,420.33	1,563,468,975.79	99.81	78,226,464.70	5.00	1,485,242,511.09
合计	1,905,104,069.31	/	98,279,648.98	/	1,806,824,420.33	1,566,435,988.83	/	81,193,477.74	/	1,485,242,511.09

按单项计提坏账准备:

√适用 □不适用

单位:元 币种:人民币

名称	期末余额			
	账面余额	坏账准备	计提比例 (%)	计提理由
北京宝沃汽车股份有限公司	2,721,734.83	2,721,734.83	100.00	客户处于破产清算状态, 款项难以收回
观致汽车有限公司	231,470.14	231,470.14	100.00	客户处于失信被执行人状态, 款项难以收回
合计	2,953,204.97	2,953,204.97	100.00	/

按单项计提坏账准备的说明:

□适用 √不适用

按组合计提坏账准备:

√适用 □不适用

组合计提项目: 账龄组合

单位:元 币种:人民币

名称	期末余额		
	账面余额	坏账准备	计提比例 (%)
1年以内	1,901,272,926.47	95,063,646.34	5.00
1-2年	364,935.83	36,493.58	10.00
2-3年	409,568.50	122,870.55	30.00
3年以上	103,433.54	103,433.54	100.00
合计	1,902,150,864.34	95,326,444.01	5.01

按组合计提坏账准备的说明:

□适用 √不适用

按预期信用损失一般模型计提坏账准备

□适用 √不适用

各阶段划分依据和坏账准备计提比例

不适用

对本期发生损失准备变动的应收账款账面余额显著变动的情况说明:

□适用 √不适用

(2). 坏账准备的情况

√适用 □不适用

单位:元 币种:人民币

类别	期初余额	本期变动金额				期末余额
		计提	收回或转回	转销或核销	其他变动	

按单项计提坏账准备	2,967,013.04		13,808.07			2,953,204.97
按组合计提坏账准备	78,226,464.70	17,099,979.31				95,326,444.01
合计	81,193,477.74	17,099,979.31	13,808.07			98,279,648.98

其中本期坏账准备收回或转回金额重要的：

适用 不适用

其他说明：

不适用

(3). 本期实际核销的应收账款情况

适用 不适用

其中重要的应收账款核销情况

适用 不适用

应收账款核销说明：

适用 不适用

(2). 按欠款方归集的期末余额前五名的应收账款和合同资产情况

适用 不适用

单位：元 币种：人民币

单位名称	应收账款期末余额	合同资产期末余额	应收账款和合同资产期末余额	占应收账款和合同资产期末余额合计数的比例(%)	坏账准备期末余额
/					
合计					

期末余额前5名的应收账款合计数为1,719,810,019.35元，占应收账款期末余额合计数的比例为90.27%，相应计提的应收账款坏账准备和合同资产减值准备合计数为86,001,433.40元。

其他说明：

适用 不适用

6、合同资产

(1). 合同资产情况

适用 不适用

(2). 报告期内账面价值发生重大变动的金额和原因

适用 不适用

(3). 按坏账计提方法分类披露

适用 不适用

按单项计提坏账准备：

适用 不适用

按单项计提坏账准备的说明：

适用 不适用

按组合计提坏账准备：

适用 不适用

按预期信用损失一般模型计提坏账准备

适用 不适用

各阶段划分依据和坏账准备计提比例

不适用

对本期发生损失准备变动的合同资产账面余额显著变动的情况说明：

适用 不适用

(4). 本期合同资产计提坏账准备情况

适用 不适用

其中本期坏账准备收回或转回金额重要的：

适用 不适用

其他说明：

不适用

(5). 本期实际核销的合同资产情况

适用 不适用

其中重要的合同资产核销情况

适用 不适用

合同资产核销说明：

适用 不适用

其他说明：

适用 不适用

7、 应收款项融资

(1). 应收款项融资分类列示

适用 不适用

单位：元 币种：人民币

项目	期末余额	期初余额
银行承兑汇票	324,863,233.08	261,073,863.18
合计	324,863,233.08	261,073,863.18

(2). 期末公司已质押的应收款项融资

适用 不适用

(3). 期末公司已背书或贴现且在资产负债表日尚未到期的应收款项融资

适用 不适用

单位：元 币种：人民币

项目	期末终止确认金额	期末未终止确认金额
银行承兑汇票	1,373,265,741.75	
合计	1,373,265,741.75	

(4). 按坏账计提方法分类披露适用 不适用

按单项计提坏账准备：

适用 不适用

按单项计提坏账准备的说明：

适用 不适用

按组合计提坏账准备：

适用 不适用

按预期信用损失一般模型计提坏账准备

适用 不适用

各阶段划分依据和坏账准备计提比例

不适用

对本期发生损失准备变动的应收款项融资账面余额显著变动的情况说明：

适用 不适用**(5). 坏账准备的情况**适用 不适用

其中本期坏账准备收回或转回金额重要的：

适用 不适用

其他说明：

不适用

(6). 本期实际核销的应收款项融资情况适用 不适用

其中重要的应收款项融资核销情况

适用 不适用

核销说明：

适用 不适用**(7). 应收款项融资本期增减变动及公允价值变动情况：**适用 不适用**(8). 其他说明**适用 不适用

银行承兑汇票的承兑人是具有较高信用的商业银行，由其承兑的银行承兑汇票到期不获支付的可能性较低，故公司将已背书或贴现的该等银行承兑汇票予以终止确认。但如果该等票据到期不获支付，依据《票据法》之规定，公司仍将对持票人承担连带责任。

8、预付款项

(1). 预付款项按账龄列示

适用 不适用

单位：元 币种：人民币

账龄	期末余额		期初余额	
	金额	比例(%)	金额	比例(%)
1年以内	29,624,783.79	73.10	47,321,859.00	83.77
1至2年	4,789,828.91	11.82	7,225,148.64	12.79
2至3年	5,916,184.83	14.6	1,946,380.83	3.44
3年以上	196,146.99	0.48		
合计	40,526,944.52	100.00	56,493,388.47	100.00

账龄超过1年且金额重要的预付款项未及时结算原因的说明：
不适用

(1). 按预付对象归集的期末余额前五名的预付款情况

适用 不适用

单位：元 币种：人民币

单位名称	期末余额	占预付款项期末余额合计数的比例(%)
/		
合计		

期末余额前5名的预付款项合计数为15,420,900.05元，占预付款项期末余额合计数的比例为38.06%。

其他说明：

适用 不适用

9、其他应收款

项目列示

适用 不适用

单位：元 币种：人民币

项目	期末余额	期初余额
应收利息		
应收股利		
其他应收款	2,904,302.19	2,151,498.34
合计	2,904,302.19	2,151,498.34

其他说明：

适用 不适用

应收利息

(1). 应收利息分类

适用 不适用

(2). 重要逾期利息

适用 不适用

(3). 按坏账计提方法分类披露

适用 不适用

按单项计提坏账准备:

适用 不适用

按单项计提坏账准备的说明:

适用 不适用

按组合计提坏账准备:

适用 不适用

(4). 按预期信用损失一般模型计提坏账准备

适用 不适用

各阶段划分依据和坏账准备计提比例

不适用

对本期发生损失准备变动的应收利息账面余额显著变动的情况说明:

适用 不适用

(5). 坏账准备的情况

适用 不适用

其中本期坏账准备收回或转回金额重要的:

适用 不适用

其他说明:

不适用

(6). 本期实际核销的应收利息情况

适用 不适用

其中重要的应收利息核销情况

适用 不适用

核销说明:

适用 不适用

其他说明:

适用 不适用

应收股利

(7). 应收股利

适用 不适用

(8). 重要的账龄超过 1 年的应收股利

适用 不适用

(9). 按坏账计提方法分类披露

适用 不适用

按单项计提坏账准备:

适用 不适用

按单项计提坏账准备的说明:

适用 不适用

按组合计提坏账准备:

适用 不适用

(10). 按预期信用损失一般模型计提坏账准备

适用 不适用

各阶段划分依据和坏账准备计提比例:

不适用

对本期发生损失准备变动的应收股利账面余额显著变动的情况说明:

适用 不适用

(11). 坏账准备的情况

适用 不适用

其中本期坏账准备收回或转回金额重要的:

适用 不适用

其他说明:

不适用

(12). 本期实际核销的应收股利情况

适用 不适用

其中重要的应收股利核销情况

适用 不适用

核销说明:

适用 不适用

其他说明:

适用 不适用

其他应收款

(1). 按账龄披露

适用 不适用

单位：元 币种：人民币

账龄	期末账面余额	期初账面余额
1年以内（含1年）	1,448,347.04	207,410.66
1年以内小计	1,448,347.04	207,410.66
1至2年	23,400.00	2,153,303.58
2至3年	2,153,303.58	23,550.00
3年以上	164,650.00	151,100.00
合计	3,789,700.62	2,535,364.24

(13). 按款项性质分类情况

√适用 □不适用

单位：元 币种：人民币

款项性质	期末账面余额	期初账面余额
押金保证金	3,694,847.70	2,341,353.58
应收暂付款	94,852.92	194,010.66
合计	3,789,700.62	2,535,364.24

(14). 坏账准备计提情况

√适用 □不适用

单位：元 币种：人民币

坏账准备	第一阶段	第二阶段	第三阶段	合计
	未来12个月预期信用损失	整个存续期预期信用损失(未发生信用减值)	整个存续期预期信用损失(已发生信用减值)	
2025年1月1日余额	10,370.54	215,330.36	158,165.00	383,865.90
2025年1月1日余额在本期				
--转入第二阶段	-1,170.00	1,170.00		
--转入第三阶段		-215,330.36	215,330.36	
--转回第二阶段				
--转回第一阶段				
本期计提	63,216.82	1,170.00	437,145.71	501,532.53
本期转回				
本期转销				
本期核销				
其他变动				
2025年12月31日余额	72,417.36	2,340.00	810,641.07	885,398.43

各阶段划分依据和坏账准备计提比例

不适用

对本期发生损失准备变动的其他应收款账面余额显著变动的情况说明：

□适用 √不适用

本期坏账准备计提金额以及评估金融工具的信用风险是否显著增加的采用依据：

□适用 √不适用

(15). 坏账准备的情况

√适用 □不适用

单位：元 币种：人民币

类别	期初余额	本期变动金额				期末余额
		计提	收回或转回	转销或核销	其他变动	
按组合计提坏账准备	383,865.90	501,532.53				885,398.43
合计	383,865.90	501,532.53				885,398.43

其中本期坏账准备转回或收回金额重要的：

□适用 √不适用

其他说明：

不适用

(16). 本期实际核销的其他应收款情况

□适用 √不适用

其中重要的其他应收款核销情况：

□适用 √不适用

其他应收款核销说明：

□适用 √不适用

(17). 按欠款方归集的期末余额前五名的其他应收款情况

√适用 □不适用

单位：元 币种：人民币

单位名称	期末余额	占其他应收款期末余额合计数的比例(%)	款项的性质	账龄	坏账准备期末余额
上海闵联临港联合发展有限公司	1,278,494.12	33.74	押金保证金	1年以内	63,924.71
上海闵联临港联合发展有限公司	2,122,303.58	56.00	押金保证金	2-3年	636,691.07
河南汇润公寓管理有限公司	100,000.00	2.64	押金保证金	3年以上	100,000.00
郑州市社会保险局社会保险基金支出户	73,752.92	1.95	应收暂付款	1年以内	3,687.65
武汉经开投资有限公司	39,000.00	1.03	押金保证金	1年以内	1,950.00
武汉经开投资有限公司	33,650.00	0.89	押金保证金	3年以上	33,650.00
无锡华润燃气有限公司	25,200.00	0.66	押金保证金	3年以上	25,200.00
合计	3,672,400.62	96.91	/	/	865,103.43

(18). 因资金集中管理而列报于其他应收款

□适用 √不适用

其他说明:

□适用 √不适用

10、存货

(1). 存货分类

√适用 □不适用

单位:元 币种:人民币

项目	期末余额			期初余额		
	账面余额	存货跌价准备/合同履约成本减值准备	账面价值	账面余额	存货跌价准备/合同履约成本减值准备	账面价值
原材料	122,648,387.93	5,640,849.77	117,007,538.16	141,819,023.62	6,804,826.51	135,014,197.11
在产品	75,430,821.87	6,042,552.39	69,388,269.48	66,436,204.86	2,093,236.64	64,342,968.22
库存商品	99,886,317.58	18,051,493.96	81,834,823.62	83,414,231.74	14,838,276.92	68,575,954.82
周转材料	380,983.64		380,983.64	507,787.59		507,787.59
消耗性生物资产						
合同履约成本						
发出商品	1,070,073.76	1,064,630.17	5,443.59	1,064,630.17	1,064,630.17	0.00
委托加工物资	35,811,860.76		35,811,860.76	22,895,911.76		22,895,911.76
合计	335,228,445.54	30,799,526.29	304,428,919.25	316,137,789.74	24,800,970.24	291,336,819.50

(2). 确认为存货的数据资源

□适用 √不适用

(3). 存货跌价准备及合同履约成本减值准备

√适用 □不适用

单位:元 币种:人民币

项目	期初余额	本期增加金额		本期减少金额		期末余额
		计提	其他	转回或转销	其他	
原材料	6,804,826.51	2,346,352.27		3,510,329.01		5,640,849.77
在产品	2,093,236.64	4,956,125.57		1,006,809.82		6,042,552.39
库存商品	14,838,276.92	9,021,416.94		5,808,199.90		18,051,493.96
周转材料						
消耗性生物资产						
合同履约成本						

发出商品	1,064,630.17				1,064,630.17
合计	24,800,970.24	16,323,894.78		10,325,338.73	30,799,526.29

本期转回或转销存货跌价准备的原因

适用 不适用

项 目	确定可变现净值的具体依据	转回存货跌价准备的原因	转销存货跌价准备的原因
原材料、在产品	相关产成品估计售价减去至完工估计将要发生的成本、估计的销售费用以及相关税费后的金额确定可变现净值	以前期间计提了存货跌价准备的存货可变现净值上升	本期已将期初计提存货跌价准备的存货耗用/售出
库存商品、发出商品	相关产成品估计售价减去成本、估计的销售费用以及相关税费后的金额确定可变现净值	以前期间计提了存货跌价准备的存货可变现净值上升	本期已将期初计提存货跌价准备的存货售出

按组合计提存货跌价准备

适用 不适用

按组合计提存货跌价准备的计提标准

适用 不适用

(4). 存货期末余额含有的借款费用资本化金额及其计算标准和依据

适用 不适用

(5). 合同履约成本本期摊销金额的说明

适用 不适用

其他说明：

适用 不适用

本期存货跌价转回 4,842,714.55 元。

11、持有待售资产

适用 不适用

12、一年内到期的非流动资产

适用 不适用

一年内到期的债权投资

适用 不适用

一年内到期的其他债权投资

适用 不适用

一年内到期的非流动资产的其他说明：

不适用

13、其他流动资产

适用 不适用

单位：元 币种：人民币

项目	期末余额	期初余额
合同取得成本		
应收退货成本		
待抵扣增值税进项税	18,350,633.26	9,626,705.92
预缴企业所得税	1,176,488.34	7,961,250.59
预付房租费	250,000.00	173,349.06
一年内到期的软件特许权	1,046,474.02	873,448.34
待摊费用	1,785,304.07	1,686,286.61
合计	22,608,899.69	20,321,040.52

其他说明：

不适用

14、债权投资

(1). 债权投资情况

适用 不适用

债权投资减值准备本期变动情况

适用 不适用

(2). 期末重要的债权投资

适用 不适用

(3). 减值准备计提情况

适用 不适用

各阶段划分依据和减值准备计提比例：

不适用

对本期发生损失准备变动的债权投资账面余额显著变动的情况说明：

适用 不适用

本期减值准备计提金额以及评估金融工具的信用风险是否显著增加的采用依据

适用 不适用

(4). 本期实际的核销债权投资情况

适用 不适用

其中重要的债权投资情况核销情况

适用 不适用

债权投资的核销说明：

适用 不适用

其他说明：

适用 不适用

15、其他债权投资

(1). 其他债权投资情况

适用 不适用

其他债权投资减值准备本期变动情况

适用 不适用

(2). 期末重要的其他债权投资

适用 不适用

(3). 减值准备计提情况

适用 不适用

各阶段划分依据和减值准备计提比例：

不适用

对本期发生损失准备变动的其他债权投资账面余额显著变动的情况说明：

适用 不适用

本期减值准备计提金额以及评估金融工具的信用风险是否显著增加的采用依据

适用 不适用

(4). 本期实际核销的其他债权投资情况

适用 不适用

其中重要的其他债权投资情况核销情况

适用 不适用

其他债权投资的核销说明：

适用 不适用

其他说明：

适用 不适用

16、长期应收款

(1). 长期应收款情况

适用 不适用

(2). 按坏账计提方法分类披露

适用 不适用

按单项计提坏账准备：

适用 不适用

按单项计提坏账准备的说明：

适用 不适用

按组合计提坏账准备：

适用 不适用

(3). 按预期信用损失一般模型计提坏账准备

适用 不适用

各阶段划分依据和坏账准备计提比例
不适用

对本期发生损失准备变动的长期应收款账面余额显著变动的情况说明：

适用 不适用

本期坏账准备计提金额以及评估金融工具的信用风险是否显著增加的采用依据

适用 不适用

(4). 坏账准备的情况

适用 不适用

其中本期坏账准备收回或转回金额重要的：

适用 不适用

其他说明：

不适用

(5). 本期实际核销的长期应收款情况

适用 不适用

其中重要的长期应收款核销情况

适用 不适用

长期应收款核销说明：

适用 不适用

其他说明：

适用 不适用

17、长期股权投资

(1). 长期股权投资情况

适用 不适用

(2). 长期股权投资的减值测试情况

适用 不适用

其他说明：

不适用

18、其他权益工具投资**(1). 其他权益工具投资情况**□适用 不适用**(2). 本期存在终止确认的情况说明**□适用 不适用

其他说明：

□适用 不适用**19、其他非流动金融资产**□适用 不适用

其他说明：

□适用 不适用**20、投资性房地产**

投资性房地产计量模式

不适用

21、固定资产**项目列示** 适用 不适用

单位：元 币种：人民币

项目	期末余额	期初余额
固定资产	2,300,624,766.87	1,904,350,785.74
固定资产清理		
合计	2,300,624,766.87	1,904,350,785.74

其他说明：

□适用 不适用**固定资产****(1). 固定资产情况** 适用 不适用

单位：元 币种：人民币

项目	房屋及建筑物	机器设备	运输工具	办公设备及其他	合计
一、账面原值：					
1.期初余额	1,108,165,621.38	1,731,867,507.04	11,655,915.40	31,200,859.82	2,882,889,903.64
2.本期增加金额	204,982,061.99	439,546,376.91	2,442,601.57	4,298,857.21	651,269,897.68
(1) 购置		9,268,663.70	1,766,644.14	1,821,703.01	12,857,010.85

（2）在建工程转入	204,982,061.99	430,277,713.21	675,957.43	2,477,154.20	638,412,886.83
（3）企业合并增加					
3.本期减少金额		13,727,972.72	2,097,037.79	294,697.95	16,119,708.46
（1）处置或报废		13,727,972.72	2,097,037.79	294,697.95	16,119,708.46
4.期末余额	1,313,147,683.37	2,157,685,911.23	12,001,479.18	35,205,019.08	3,518,040,092.86
二、累计折旧					
1.期初余额	277,608,562.85	667,881,971.50	6,453,087.04	23,974,711.11	975,918,332.50
2.本期增加金额	58,581,464.78	171,705,798.65	1,980,122.35	2,865,378.45	235,132,764.23
（1）计提	58,581,464.78	171,705,798.65	1,980,122.35	2,865,378.45	235,132,764.23
3.本期减少金额		8,100,654.67	1,628,083.13	279,680.30	10,008,418.10
（1）处置或报废		8,100,654.67	1,628,083.13	279,680.30	10,008,418.10
4.期末余额	336,190,027.63	831,487,115.48	6,805,126.26	26,560,409.26	1,201,042,678.63
三、减值准备					
1.期初余额		2,620,785.40			2,620,785.40
2.本期增加金额		13,751,861.96			13,751,861.96
（1）计提		13,751,861.96			13,751,861.96
3.本期减少金额					
（1）处置或报废					
4.期末余额		16,372,647.36			16,372,647.36
四、账面价值					
1.期末账面价值	976,957,655.74	1,309,826,148.39	5,196,352.92	8,644,609.82	2,300,624,766.87
2.期初账面价值	830,557,058.53	1,061,364,750.14	5,202,828.36	7,226,148.71	1,904,350,785.74

(2). 暂时闲置的固定资产情况

√适用 □不适用

单位：元 币种：人民币

项目	账面原值	累计折旧	减值准备	账面价值	备注
机器设备	4,758,232.23	4,456,558.03		301,674.20	预计新项目启用

(3). 通过经营租赁租出的固定资产

□适用 √不适用

(4). 未办妥产权证书的固定资产情况

□适用 √不适用

(5). 固定资产的减值测试情况√适用 不适用**可收回金额按公允价值减去处置费用后的净额确定**√适用 不适用

单位：元 币种：人民币

项目	账面价值	可收回金额	减值金额	公允价值和处置费用的确定方式	关键参数	关键参数的确定依据
机器设备	41,308,910.54	27,557,048.58	13,751,861.96	市场法	按市场可比交易价格调整确定	按市场可比交易价格调整确定
合计	41,308,910.54	27,557,048.58	13,751,861.96	/	/	/

可收回金额按预计未来现金流量的现值确定 适用 不适用**前述信息与以前年度减值测试采用的信息或外部信息明显不一致的差异原因** 适用 不适用**公司以前年度减值测试采用信息与当年实际情况明显不一致的差异原因** 适用 不适用

其他说明：

 适用 不适用**固定资产清理** 适用 不适用**22、在建工程****项目列示**√适用 不适用

单位：元 币种：人民币

项目	期末余额	期初余额
在建工程	253,808,301.90	205,310,670.88
工程物资		
合计	253,808,301.90	205,310,670.88

其他说明：

 适用 不适用**在建工程****(1). 在建工程情况**√适用 不适用

单位：元 币种：人民币

项目	期末余额			期初余额		
	账面余额	减值准备	账面价值	账面余额	减值准备	账面价值
廊坊新厂房工程				38,278,272.54		38,278,272.54
设备安装工程	251,607,662.66	4,877,522.13	246,730,140.53	165,119,760.09		165,119,760.09
其他零星工程	7,078,161.37		7,078,161.37	1,912,638.25		1,912,638.25
合计	258,685,824.03	4,877,522.13	253,808,301.90	205,310,670.88		205,310,670.88

(2). 重要在建工程项目本期变动情况

√适用 □不适用

单位：元 币种：人民币

项目名称	预算数	期初余额	本期增加金额	本期转入固定资产金额	本期其他减少金额	期末余额	工程累计投入占预算比例(%)	工程进度	利息资本化累计金额	其中：本期利息资本化金额	本期利息资本化率(%)	资金来源
廊坊新厂房工程	19,940.40万元	38,278,272.54	164,327,447.76	202,605,720.30			100.00	100.00				自有资金、募集资金
设备安装工程	/	165,119,760.09	520,697,805.87	433,430,824.84	779,078.46	251,607,662.66						自有资金、募集资金
其他零星工程	/	1,912,638.25	15,447,923.35	2,376,341.69	7,906,058.54	7,078,161.37						自有资金
合计	19,940.40万元	205,310,670.88	700,473,176.98	638,412,886.83	8,685,137.00	258,685,824.03	/	/			/	/

(3). 本期计提在建工程减值准备情况

√适用 □不适用

单位：元 币种：人民币

项目	期初余额	本期增加	本期减少	期末余额	计提原因
设备安装工程		4,877,522.13		4,877,522.13	
合计		4,877,522.13		4,877,522.13	/

(4). 在建工程的减值测试情况

√适用 □不适用

可收回金额按公允价值减去处置费用后的净额确定

√适用 □不适用

单位：元 币种：人民币

项目	账面价值	可收回金额	减值金额	公允价值和处置费用的确定方式	关键参数	关键参数的确定依据
设备安装工程	10,469,136.29	5,591,614.16	4,877,522.13	市场法	按市场可比交易价格调整确定	按市场可比交易价格调整确定
合计	10,469,136.29	5,591,614.16	4,877,522.13	/	/	/

可收回金额按预计未来现金流量的现值确定

□适用 √不适用

前述信息与以前年度减值测试采用的信息或外部信息明显不一致的差异原因

□适用 √不适用

公司以前年度减值测试采用信息与当年实际情况明显不一致的差异原因

□适用 √不适用

其他说明：

□适用 √不适用

工程物资**(5). 工程物资情况**

□适用 √不适用

23、生产性生物资产**(1). 采用成本计量模式的生产性生物资产**

□适用 √不适用

(2). 采用成本计量模式的生产性生物资产的减值测试情况

□适用 √不适用

(3). 采用公允价值计量模式的生产性生物资产

□适用 √不适用

其他说明：

□适用 √不适用

24、油气资产**(1). 油气资产情况**

□适用 √不适用

(2). 油气资产的减值测试情况

□适用 √不适用

其他说明：
不适用

25、使用权资产

(1). 使用权资产情况

√适用 □不适用

单位：元 币种：人民币

项目	房屋及建筑物	合计
一、账面原值		
1.期初余额	39,816,664.92	39,816,664.92
2.本期增加金额	16,504,369.27	16,504,369.27
1) 租入	16,504,369.27	16,504,369.27
3.本期减少金额	14,657,475.52	14,657,475.52
1) 处置	14,657,475.52	14,657,475.52
4.期末余额	41,663,558.67	41,663,558.67
二、累计折旧		
1.期初余额	17,654,599.45	17,654,599.45
2.本期增加金额	13,822,909.68	13,822,909.68
(1) 计提	13,822,909.68	13,822,909.68
3.本期减少金额	10,993,106.52	10,993,106.52
(1) 处置	10,993,106.52	10,993,106.52
4.期末余额	20,484,402.61	20,484,402.61
三、减值准备		
1.期初余额		
2.本期增加金额		
(1) 计提		
3.本期减少金额		
(1) 处置		
4.期末余额		
四、账面价值		
1.期末账面价值	21,179,156.06	21,179,156.06
2.期初账面价值	22,162,065.47	22,162,065.47

(2). 使用权资产的减值测试情况

□适用 √不适用

其他说明：
不适用

26、无形资产

(1). 无形资产情况

√适用 □不适用

单位：元 币种：人民币

项目	土地使用权	专利权	非专利技术	软件	商标权	合计
一、账面原值						
1.期初余额	297,629,378.12			17,895,320.50	97,200.00	315,621,898.62
2.本期增加金额	370,670.85			3,042,255.16		3,412,926.01
(1) 购置	370,670.85			3,042,255.16		3,412,926.01
(2) 内部研发						
(3) 企业合并增加						
3.本期减少金额						
(1) 处置						
4.期末余额	298,000,048.97			20,937,575.66	97,200.00	319,034,824.63
二、累计摊销						
1.期初余额	34,913,555.40			13,867,677.80	73,980.00	48,855,213.20
2.本期增加金额	5,940,864.19			2,144,149.17	19,440.00	8,104,453.36
(1) 计提	5,940,864.19			2,144,149.17	19,440.00	8,104,453.36
3.本期减少金额						
(1) 处置						
4.期末余额	40,854,419.59			16,011,826.97	93,420.00	56,959,666.56
三、减值准备						
1.期初余额						
2.本期增加金额						
(1) 计提						
3.本期减少金额						
(1) 处置						
4.期末余额						
四、账面价值						
1.期末账面价值	257,145,629.38			4,925,748.69	3,780.00	262,075,158.07
2.期初账面价值	262,715,822.72			4,027,642.70	23,220.00	266,766,685.42

本期末通过公司内部研发形成的无形资产占无形资产余额的比例是0.00%

(2). 确认为无形资产的数据资源

适用 不适用

(3). 未办妥产权证书的土地使用权情况

适用 不适用

(4). 无形资产的减值测试情况

适用 不适用

其他说明：

适用 不适用

27、商誉

(1). 商誉账面原值

适用 不适用

(2). 商誉减值准备

适用 不适用

(3). 商誉所在资产组或资产组组合的相关信息

适用 不适用

资产组或资产组组合发生变化

适用 不适用

其他说明：

适用 不适用

(4). 可收回金额的具体确定方法

可收回金额按公允价值减去处置费用后的净额确定

适用 不适用

可收回金额按预计未来现金流量的现值确定

适用 不适用

前述信息与以前年度减值测试采用的信息或外部信息明显不一致的差异原因

适用 不适用

公司以前年度减值测试采用信息与当年实际情况明显不一致的差异原因

适用 不适用

(5). 业绩承诺及对应商誉减值情况

形成商誉时存在业绩承诺且报告期或报告期上一期间处于业绩承诺期内

适用 不适用

其他说明：

适用 不适用

28、长期待摊费用

√适用 □不适用

单位：元 币种：人民币

项目	期初余额	本期增加金额	本期摊销金额	其他减少金额	期末余额
工装	45,946,120.43	45,425,571.87	31,131,789.45		60,239,902.85
推车料箱	25,856,149.96	27,084,097.15	15,792,636.57		37,147,610.54
其他	19,669,725.86	14,538,070.22	10,574,871.07	2,479,880.64	21,153,044.37
合计	91,471,996.25	87,047,739.24	57,499,297.09	2,479,880.64	118,540,557.76

其他说明：

不适用

29、递延所得税资产/递延所得税负债

(1). 未经抵销的递延所得税资产

√适用 □不适用

单位：元 币种：人民币

项目	期末余额		期初余额	
	可抵扣暂时性差异	递延所得税资产	可抵扣暂时性差异	递延所得税资产
资产减值准备	149,601,189.82	33,859,159.39	108,052,830.60	22,999,638.59
内部交易未实现利润				
可抵扣亏损				
递延收益	78,596,871.40	16,295,122.33	79,293,593.73	16,289,231.56
股权激励	5,194,495.19	939,297.36	6,356,040.59	1,129,799.32
租赁负债	23,426,751.16	5,843,783.63	24,692,958.16	6,129,846.76
其他	74,498,808.48	17,447,942.83	20,123,704.67	3,899,783.17
合计	331,318,116.05	74,385,305.54	238,519,127.75	50,448,299.40

(2). 未经抵销的递延所得税负债

√适用 □不适用

单位：元 币种：人民币

项目	期末余额		期初余额	
	应纳税暂时性差异	递延所得税负债	应纳税暂时性差异	递延所得税负债
非同一控制企业合并资产评估增值				
其他债权投资公允价值变动				
其他权益工具投资公允价值变动				
固定资产加速折旧	19,445,636.30	4,861,409.08	25,295,484.00	6,323,871.00
使用权资产	21,179,156.06	5,282,360.24	22,162,065.47	5,498,258.55
可转债利息确认递延所得税负债	23,954,718.10	3,593,207.72		
合计	64,579,510.46	13,736,977.04	47,457,549.47	11,822,129.55

(3). 以抵销后净额列示的递延所得税资产或负债

√适用 □不适用

单位：元 币种：人民币

项目	期末余额		期初余额	
	递延所得税资产和负债互抵金额	抵销后递延所得税资产或负债余额	递延所得税资产和负债互抵金额	抵销后递延所得税资产或负债余额
递延所得税资产	13,736,977.04	60,648,328.50	11,822,129.55	38,626,169.85
递延所得税负债	13,736,977.04		11,822,129.55	

(4). 未确认递延所得税资产明细

√适用 □不适用

单位：元 币种：人民币

项目	期末余额	期初余额
可抵扣暂时性差异	1,799,761.67	946,268.68
可抵扣亏损	667,917.49	
股权激励	353,584.93	353,037.31
合计	2,821,264.09	1,299,305.99

(5). 未确认递延所得税资产的可抵扣亏损将于以下年度到期

√适用 □不适用

单位：元 币种：人民币

年份	期末金额	期初金额	备注
2030年	667,917.49		
合计	667,917.49		/

其他说明：

□适用 √不适用

30、其他非流动资产

√适用 □不适用

单位：元 币种：人民币

项目	期末余额			期初余额		
	账面余额	减值准备	账面价值	账面余额	减值准备	账面价值
合同取得成本						
合同履约成本						
应收退货成本						
合同资产						
预付设备款	18,075,709.36		18,075,709.36	21,400,374.86		21,400,374.86
预付软件款	5,788,683.82		5,788,683.82	1,913,406.79		1,913,406.79
合计	23,864,393.18		23,864,393.18	23,313,781.65		23,313,781.65

其他说明：

不适用

31、所有权或使用权受限资产

√适用 □不适用

单位：元 币种：人民币

项目	期末				期初			
	账面余额	账面价值	受限类型	受限情况	账面余额	账面价值	受限类型	受限情况
货币资金	18,001,500.00	18,001,500.00	其他	票据保证金、ETC保证金	27,901,500.00	27,901,500.00	其他	票据保证金、ETC保证金
应收票据								
存货								
其中：数据资源								
固定资产								
无形资产								
其中：数据资源								
货币资金					55,000.00	55,000.00	冻结	司法冻结
合计	18,001,500.00	18,001,500.00	/	/	27,956,500.00	27,956,500.00	/	/

其他说明：

不适用

32、短期借款**(1). 短期借款分类**

√适用 □不适用

单位：元 币种：人民币

项目	期末余额	期初余额
质押借款		
抵押借款		
保证借款		
信用借款	388,156,291.65	730,547,841.59
合计	388,156,291.65	730,547,841.59

短期借款分类的说明：

不适用

(2). 已逾期未偿还的短期借款情况

□适用 √不适用

其中重要的已逾期未偿还的短期借款情况如下：

□适用 √不适用

其他说明：

□适用 √不适用

33、交易性金融负债□适用 不适用

其他说明：

□适用 不适用**34、衍生金融负债**□适用 不适用**35、应付票据****(1). 应付票据列示** 适用 不适用

单位：元 币种：人民币

种类	期末余额	期初余额
商业承兑汇票		70,000,000.00
银行承兑汇票	60,000,000.00	93,000,000.00
合计	60,000,000.00	163,000,000.00

本期末已到期未支付的应付票据总额为0.00元。到期未付的原因是 /

36、应付账款**(1). 应付账款列示** 适用 不适用

单位：元 币种：人民币

项目	期末余额	期初余额
应付材料款	1,563,734,235.49	1,146,831,312.64
应付长期资产款	281,898,290.94	97,062,145.68
应付费用款	27,028,125.15	30,376,005.38
合计	1,872,660,651.58	1,274,269,463.70

(2). 账龄超过1年或逾期的重要应付账款□适用 不适用

其他说明：

□适用 不适用**37、预收款项****(1). 预收款项列示**□适用 不适用**(2). 账龄超过1年的重要预收款项**□适用 不适用**(3). 报告期内账面价值发生重大变动的金额和原因**□适用 不适用

其他说明：

适用 不适用**38、合同负债****(1). 合同负债情况**适用 不适用

单位：元 币种：人民币

项目	期末余额	期初余额
预收货款	993,259.65	868,150.05
合计	993,259.65	868,150.05

(2). 账龄超过1年的重要合同负债适用 不适用**(3). 报告期内账面价值发生重大变动的金额和原因**适用 不适用

其他说明：

适用 不适用**39、应付职工薪酬****(1). 应付职工薪酬列示**适用 不适用

单位：元 币种：人民币

项目	期初余额	本期增加	本期减少	期末余额
一、短期薪酬	39,578,376.13	418,111,610.56	415,059,054.74	42,630,931.95
二、离职后福利-设定提存计划	330,470.41	27,149,570.21	26,987,336.53	492,704.09
三、辞退福利		1,015,264.46	1,015,264.46	
四、一年内到期的其他福利				
合计	39,908,846.54	446,276,445.23	443,061,655.73	43,123,636.04

(2). 短期薪酬列示适用 不适用

单位：元 币种：人民币

项目	期初余额	本期增加	本期减少	期末余额
一、工资、奖金、津贴和补贴	38,734,724.18	373,755,021.58	370,932,729.44	41,557,016.32
二、职工福利费		19,591,517.82	19,591,517.82	
三、社会保险费	166,957.49	14,666,017.74	14,576,880.73	256,094.50
其中：医疗保险费	142,722.73	12,025,440.17	11,952,058.69	216,104.21
工伤保险费	11,190.59	1,377,956.13	1,369,649.21	19,497.51
生育保险费	13,044.17	1,262,621.44	1,255,172.83	20,492.78
四、住房公积金	88,829.00	6,948,870.10	6,883,245.10	154,454.00
五、工会经费和职工教育经费	587,865.46	3,150,183.32	3,074,681.65	663,367.13

六、短期带薪缺勤				
七、短期利润分享计划				
合计	39,578,376.13	418,111,610.56	415,059,054.74	42,630,931.95

(3). 设定提存计划列示

√适用 □不适用

单位：元 币种：人民币

项目	期初余额	本期增加	本期减少	期末余额
1、基本养老保险	318,402.48	26,175,005.57	26,018,420.72	474,987.33
2、失业保险费	12,067.93	974,564.64	968,915.81	17,716.76
3、企业年金缴费				
合计	330,470.41	27,149,570.21	26,987,336.53	492,704.09

其他说明：

□适用 √不适用

40、应交税费

√适用 □不适用

单位：元 币种：人民币

项目	期末余额	期初余额
增值税	23,196,409.64	26,307,699.49
消费税		
营业税		
企业所得税	61,930,508.56	21,069,962.06
个人所得税	460,739.39	411,250.61
城市维护建设税	1,067,597.10	1,829,358.06
房产税	8,897,856.04	7,485,511.69
土地使用税	2,486,875.59	2,212,722.24
教育费附加	457,541.62	784,010.59
地方教育附加	305,027.74	522,673.74
印花税	1,094,217.33	928,250.21
环境保护税	2,656.48	6,643.60
合计	99,899,429.49	61,558,082.29

其他说明：

不适用

41、其他应付款**(1). 项目列示**

√适用 □不适用

单位：元 币种：人民币

项目	期末余额	期初余额
应付利息		
应付股利		
其他应付款	20,246,058.66	33,134,809.02
合计	20,246,058.66	33,134,809.02

其他说明：

□适用 √不适用

(2). 应付利息

分类列示

适用 不适用

逾期的重要应付利息：

适用 不适用

其他说明：

适用 不适用**(3). 应付股利**

分类列示

适用 不适用**(4). 其他应付款**

按款项性质列示其他应付款

适用 不适用

单位：元 币种：人民币

项目	期末余额	期初余额
押金保证金	2,841,000.96	2,466,375.96
限制性股票回购义务	14,069,900.00	30,002,400.00
应付暂收款	62,400.60	46,643.10
其他	3,272,757.10	619,389.96
合计	20,246,058.66	33,134,809.02

账龄超过1年或逾期的重要其他应付款

适用 不适用

其他说明：

适用 不适用**42、持有待售负债**适用 不适用**43、1年内到期的非流动负债**适用 不适用

单位：元 币种：人民币

项目	期末余额	期初余额
1年内到期的长期借款		408,097.22
1年内到期的应付债券		
1年内到期的长期应付款		
1年内到期的租赁负债	8,030,553.38	12,548,674.15
合计	8,030,553.38	12,956,771.37

其他说明：

不适用

44、其他流动负债

其他流动负债情况

√适用 □不适用

单位：元 币种：人民币

项目	期末余额	期初余额
短期应付债券		
应付退货款		
待转销项税额	1,380.53	48,287.38
合计	1,380.53	48,287.38

短期应付债券的增减变动:

适用 不适用

其他说明:

适用 不适用

45、长期借款

(1). 长期借款分类

√适用 □不适用

单位：元 币种：人民币

项目	期末余额	期初余额
质押借款		
抵押借款		
保证借款		
信用借款		9,600,000.00
合计		9,600,000.00

长期借款分类的说明：

不适用

其他说明：

□适用 √不适用

46、应付债券

(1). 应付债券

√适用 □不适用

单位：元 币种：人民币

项目	期末余额	期初余额
可转换公司债券	496,563,279.92	
合计	496,563,279.92	

(2). 应付债券的具体情况：（不包括划分为金融负债的优先股、永续债等其他金融工具）

√适用 □不适用

单位：元 币种：人民币

债券名称	面值（元）	票面利率（%）	发行日期	债券期限	发行金额	期初余额	本期发行	按面值计提利息	溢折价摊销	本期偿还	本期转股	期末余额	是否违约
锡振转债	100.00	注1	2025/6/18	6年	520,000,000.00		487,160,721.84	519,998.02	8,884,467.93		1,907.87	496,563,279.92	否
合计	/	/	/	/	520,000,000.00		487,160,721.84	519,998.02	8,884,467.93		1907.87	496,563,279.92	/

注1：第一年0.20%、第二年0.40%、第三年0.80%、第四年1.50%、第五年1.90%、第六年2.30%

(3). 可转换公司债券的说明

√适用 □不适用

项目	转股条件	转股时间
可转换公司债券	初始转股价格为每股人民币31.98元，因公司本期半年度派发现金股利及资本公积转增股本，公司于2025年9月22日修正转股价格22.64元/股	2025年12月24日至2031年6月17日

转股权会计处理及判断依据

√适用 □不适用

公司本次可转换公司债券发行面值总额为52,000.00万元，发行费用(不含税)841.51万元，参照同类债券的市场利率为实际利率计算应付债券负债的现值计入应付债券，权益现值部分计入其他权益工具，发行费用在债券的负债现值和权益现值之间进行分摊。

可转换公司债券的转股条件为：转股期自可转债发行结束之日2025年7月14日起满6个月后的第一个交易日起至可转换债券到期日止，即2025年12月24日至2031年6月17日。因公司本期半年度派发现金股利及资本公积转增股本，公司于2025年9月22日修正转股价格22.64元/股。本期共有20张锡振转债转换成88股公司股票，转股增加股本88元，减少其他权益工具74.99元，增加资本公积（股本溢价）1,889.18元。截至2025年12月31日，累计共有2,000.00元锡振转债转换成88股公司股票。

(4). 划分为金融负债的其他金融工具说明

期末发行在外的优先股、永续债等其他金融工具基本情况

适用 不适用

期末发行在外的优先股、永续债等金融工具变动情况表

适用 不适用

其他金融工具划分为金融负债的依据说明

适用 不适用

其他说明：

适用 不适用

47、租赁负债

√适用 □不适用

单位：元 币种：人民币

项目	期末余额	期初余额
尚未支付的租赁付款额	15,662,361.36	13,181,715.45
减：未确认融资费用	1,215,517.88	1,412,602.69
合计	14,446,843.48	11,769,112.76

其他说明：

不适用

48、长期应付款**项目列示**

□适用 √不适用

其他说明：

□适用 √不适用

长期应付款**(1). 按款项性质列示长期应付款**

□适用 √不适用

专项应付款**(2). 按款项性质列示专项应付款**

□适用 √不适用

49、长期应付职工薪酬

□适用 √不适用

50、预计负债

□适用 √不适用

51、递延收益

递延收益情况

√适用 □不适用

单位：元 币种：人民币

项目	期初余额	本期增加	本期减少	期末余额	形成原因
政府补助	79,293,593.73	8,605,300.00	9,302,022.33	78,596,871.40	与资产相关
合计	79,293,593.73	8,605,300.00	9,302,022.33	78,596,871.40	/

其他说明：

□适用 √不适用

52、其他非流动负债

□适用 √不适用

53、股本

√适用 □不适用

单位：元 币种：人民币

	期初余额	本次变动增减(+、-)					期末余额
		发行新股	送股	公积金转股	其他	小计	
股份总数	250,061,583			100,024,633	88.00	100,024,721	350,086,304

其他说明：

1)经公司 2025 年 9 月 12 日 2025 年第一次临时股东大会审议通过了《关于公司 2025 年半年度利润分配预案的议案》，公司本期以分红方案实施前总股本 250,061,583 股为基数，以资本公积金向全体股东每股转增 0.4 股，本次资本公积转增股本后，公司注册资本由人民币 250,061,583.00 元变更为人民币 350,086,216.00 元，公司股份总数由 250,061,583 股增至 350,086,216 股，资本溢价（股本溢价）相应减少 100,024,633.00 元。

2)其他变动系本期锡振转债转股增加股份 88 股，详见本节七、48、应付债券之说明。

54、其他权益工具**(1). 期末发行在外的优先股、永续债等其他金融工具基本情况**

√适用 □不适用

根据中国证券监督管理委员会《关于同意无锡市振华汽车部件股份有限公司向不特定对象发行可转换公司债券注册的批复》（证监许可〔2025〕995号），公司本期公开发行可转换公司债券 5,200,000 张，每张面值为人民币 100.00 元，按面值发行，发行总额为人民币 52,000.00 万元。其中权益部分公允价值为 24,424,212.15 元，确认递延所得税负债 4,925,891.72 元。

(2). 期末发行在外的优先股、永续债等金融工具变动情况表

√适用 □不适用

单位：元 币种：人民币

发行在外的金融工具	期初		本期增加		本期减少		期末	
	数量	账面价值	数量	账面价值	数量	账面价值	数量	账面价值
可转换公司债券			5,200,000	19,498,320.43	20.00	74.99	5,199,980.00	19,498,245.44
合计			5,200,000	19,498,320.43	20.00	74.99	5,199,980.00	19,498,245.44

其他权益工具本期增减变动情况、变动原因说明，以及相关会计处理的依据：

√适用 □不适用

本期减少系锡振转债转股减少其他权益工具 74.99 元，详见本节七、48、应付债券之说明。

其他说明：

□适用 √不适用

55、资本公积

√适用 □不适用

单位：元 币种：人民币

项目	期初余额	本期增加	本期减少	期末余额
资本溢价（股本溢价）	1,059,380,136.47	8,159,339.18	100,024,633.00	967,514,842.65
其他资本公积	6,709,077.90	6,996,452.22	8,157,450.00	5,548,080.12
合计	1,066,089,214.37	15,155,791.40	108,182,083.00	973,062,922.77

其他说明，包括本期增减变动情况、变动原因说明：

- 1)公司本期以资本公积转增股本，每股转增 0.4 股，相应减少资本溢价（股本溢价）100,024,633.00 元，详见本节七、55、股本之说明。
- 2)因可转债转股增加资本公积 1,889.18 元。详见本节七、48、应付债券之说明。
- 3)公司第一期股权激励计划授予部分第二个限售期符合解除限售条件的限制性股票数量为 1,407,000.00 股，回购义务减少库存股 9,788,700.00 元，对应的 5,628,000.00 元其他资本公积转入资本溢价（股本溢价）。
- 4)公司第二期股权激励计划授予部分第一个限售期符合解除限售条件的限制性股票数量为 539,000.00 股，回购义务减少库存股 4,281,200.00 元，对应的 2,529,450.00 元其他资本公积转入资本溢价（股本溢价）。
- 5)本公司实施以权益结算的股份支付，以股份支付换取的职工服务金额为 6,996,452.22 元，相应增加资本公积-其他资本公积。

56、库存股

适用 不适用

单位：元 币种：人民币

项目	期初余额	本期增加	本期减少	期末余额
库存股	30,002,400.00		15,932,500.00	14,069,900.00
合计	30,002,400.00		15,932,500.00	14,069,900.00

其他说明，包括本期增减变动情况、变动原因说明：

- 1) 经公司 2025 年 5 月 16 日 2024 年年度股东会审议通过了《关于公司 2024 年年度利润分配预案的议案》和 2025 年 9 月 12 日的 2025 年第一次临时股东会审议通过了《关于公司 2025 年半年度权益分派实施公告》，对公司股权激励限制性股票的现金分红减少公司的回购义务，相应减少库存股 1,862,600.00 元。
- 2) 公司第一期股权激励计划首次授予部分第二个限售期符合解除限售条件，对应回购义务减少库存股 9,788,700.00 元，详见本节七、57、资本公积之说明。
- 3) 公司第二期股权激励计划首次授予部分第一个限售期符合解除限售条件，对应回购义务减少库存股 4,281,200.00 元，详见本节七、57、资本公积之说明。

57、其他综合收益

适用 不适用

58、专项储备

适用 不适用

单位：元 币种：人民币

项目	期初余额	本期增加	本期减少	期末余额
安全生产费		19,281,240.84	19,281,240.84	
合计		19,281,240.84	19,281,240.84	

其他说明，包括本期增减变动情况、变动原因说明：
不适用

59、盈余公积

适用 不适用

单位：元 币种：人民币

项目	期初余额	本期增加	本期减少	期末余额
法定盈余公积	44,351,895.03	16,148,058.29		60,499,953.32
任意盈余公积				
储备基金				
企业发展基金				
其他				
合计	44,351,895.03	16,148,058.29		60,499,953.32

盈余公积说明，包括本期增减变动情况、变动原因说明：

本期盈余公积增加16,148,058.29元，系按照母公司净利润的10%提取法定盈余公积。

60、未分配利润

√适用 □不适用

单位：元 币种：人民币

项目	本期	上期
调整前上期末未分配利润	1,105,612,183.57	886,170,608.94
调整期初未分配利润合计数（调增+，调减-）		
调整后期初未分配利润	1,105,612,183.57	886,170,608.94
加：本期归属于母公司所有者的净利润	465,190,749.41	377,864,819.25
减：提取法定盈余公积	16,148,058.29	13,834,126.48
提取任意盈余公积		
提取一般风险准备		
应付普通股股利	167,541,260.61	144,589,118.14
转作股本的普通股股利		
期末未分配利润	1,387,113,614.08	1,105,612,183.57

调整期初未分配利润明细：

- 1、由于《企业会计准则》及其相关新规定进行追溯调整，影响期初未分配利润0.00元。
- 2、由于会计政策变更，影响期初未分配利润0.00元。
- 3、由于重大会计差错更正，影响期初未分配利润0.00元。
- 4、由于同一控制导致的合并范围变更，影响期初未分配利润0.00元。
- 5、其他调整合计影响期初未分配利润0.00元。

61、营业收入和营业成本

(1). 营业收入和营业成本情况

√适用 □不适用

单位：元 币种：人民币

项目	本期发生额		上期发生额	
	收入	成本	收入	成本
主营业务	2,804,480,647.82	2,116,438,592.19	2,393,985,875.47	1,867,475,106.16
其他业务	157,209,193.21	3,682,652.53	136,744,374.55	8,545,898.10
合计	2,961,689,841.03	2,120,121,244.72	2,530,730,250.02	1,876,021,004.26

(2). 营业收入、营业成本的分解信息

√适用 □不适用

单位：元 币种：人民币

合同分类	合计

	营业收入	营业成本
商品类型		
冲压零部件	1,888,829,220.15	1,528,982,922.95
分拼总成加工业务	555,153,079.78	400,336,608.57
选择性精密电镀加工业务	181,913,290.50	36,159,400.37
模具	178,585,057.39	150,959,660.30
其他	157,043,982.93	3,459,653.33
合计	2,961,524,630.75	2,119,898,245.52
按商品转让的时间分类		
在某一时刻确认收入	2,961,524,630.75	2,119,898,245.52
合计	2,961,524,630.75	2,119,898,245.52

其他说明：

适用 不适用

(3). 履约义务的说明

适用 不适用

单位：元 币种：人民币

项目	履行履约义务的时间	重要的支付条款	公司承诺转让商品的性质	是否为主要责任人	公司承担的预期将退还给客户的款项	公司提供的质量保证类型及相关义务
销售商品、加工业务	商品交付至客户签收时	付款期限一般为收到发票1至3个月	冲压零部件、分拼总成加工业务、选择性精密电镀加工业务和模具	是	无	保证类质量保证
合计	/	/	/	/		/

(4). 分摊至剩余履约义务的说明

适用 不适用

(5). 重大合同变更或重大交易价格调整

适用 不适用

其他说明：

在本期确认的包括在合同负债期初账面价值中的收入为 868,150.05 元。

62、税金及附加

适用 不适用

单位：元 币种：人民币

项目	本期发生额	上期发生额
消费税		
营业税		
城市维护建设税	7,109,540.80	6,938,739.00
教育费附加	3,052,088.70	2,987,297.69
资源税		
房产税	11,530,081.48	10,809,795.96
土地使用税	2,459,136.84	2,095,947.77

车船使用税	12,616.10	11,565.01
印花税	3,645,846.18	3,053,705.17
地方教育附加	2,034,725.76	1,991,531.79
环境保护税	15,582.69	22,177.85
合计	29,859,618.55	27,910,760.24

其他说明：

不适用

63、销售费用

√适用 □不适用

单位：元 币种：人民币

项目	本期发生额	上期发生额
职工薪酬	1,569,662.36	1,463,207.38
业务招待费	183,277.52	371,889.36
差旅费	4,962.19	7,317.31
折旧与摊销		3,012.89
股权激励	57,457.54	148,553.40
其他	739,828.90	655,239.30
合计	2,555,188.51	2,649,219.64

其他说明：

不适用

64、管理费用

√适用 □不适用

单位：元 币种：人民币

项目	本期发生额	上期发生额
职工薪酬	39,880,638.77	35,622,767.14
折旧及摊销	23,506,429.61	27,197,311.12
业务招待费	13,611,928.52	7,433,754.83
差旅费	3,200,609.19	2,272,160.15
中介服务费	7,508,488.08	5,911,992.84
办公费	5,503,319.52	4,949,543.11
股权激励	3,004,540.35	6,108,400.05
交通费	1,112,237.92	946,219.74
其他	2,979,618.89	4,500,723.05
合计	100,307,810.85	94,942,872.03

其他说明：

不适用

65、研发费用

√适用 □不适用

单位：元 币种：人民币

项目	本期发生额	上期发生额
工资薪酬	28,949,090.68	27,747,928.92
直接投入	34,784,483.90	27,397,411.28
折旧与摊销	7,296,065.68	4,167,085.19
股权激励	1,390,630.88	1,971,792.13
其他	1,593,840.12	1,532,951.87

合计	74,014,111.26	62,817,169.39
----	---------------	---------------

其他说明：
不适用

66、财务费用

√适用 □不适用

单位：元 币种：人民币

项目	本期发生额	上期发生额
利息支出	30,465,084.92	24,947,749.48
减：利息收入	1,329,872.26	591,128.60
手续费其他	102,116.77	159,802.70
汇兑损益	-6,734.42	-20,679.47
融资费用	959,835.30	996,037.12
合计	30,190,430.31	25,491,781.23

其他说明：
不适用

67、其他收益

√适用 □不适用

单位：元 币种：人民币

按性质分类	本期发生额	上期发生额
与资产相关的政府补助	9,302,022.33	8,784,996.57
与收益相关的政府补助	4,406,062.56	4,026,851.92
代扣个人所得税手续费返还	207,569.45	89,188.09
增值税加计抵减	3,870,271.41	7,661,801.43
合计	17,785,925.75	20,562,838.01

其他说明：
不适用

68、投资收益

√适用 □不适用

单位：元 币种：人民币

项目	本期发生额	上期发生额
权益法核算的长期股权投资收益		
处置长期股权投资产生的投资收益		
交易性金融资产在持有期间的投资收益		
其他权益工具投资在持有期间取得的股利收入		
债权投资在持有期间取得的利息收入		
其他债权投资在持有期间取得的利息收入		
处置交易性金融资产取得的投资收益		
处置其他权益工具投资取得的投资收益		
处置债权投资取得的投资收益		
处置其他债权投资取得的投资收益		
债务重组收益		
应收款项融资贴现收益	-448,051.43	-545,328.77
合计	-448,051.43	-545,328.77

其他说明：

不适用

69、净敞口套期收益

□适用 √不适用

70、公允价值变动收益

□适用 √不适用

71、信用减值损失

√适用 □不适用

单位：元 币种：人民币

项目	本期发生额	上期发生额
应收票据坏账损失	-186,208.30	442,778.57
应收账款坏账损失	-17,086,171.24	1,667,508.01
其他应收款坏账损失	-501,532.53	-104,767.88
债权投资减值损失		
其他债权投资减值损失		
长期应收款坏账损失		
财务担保相关减值损失		
合计	-17,773,912.07	2,005,518.70

其他说明：

不适用

72、资产减值损失

√适用 □不适用

单位：元 币种：人民币

项目	本期发生额	上期发生额
一、合同资产减值损失		
二、存货跌价损失及合同履约成本减值损失	-11,481,180.23	-11,263,811.64
三、长期股权投资减值损失		
四、投资性房地产减值损失		
五、固定资产减值损失	-13,751,861.96	
六、工程物资减值损失		
七、在建工程减值损失	-4,877,522.13	
八、生产性生物资产减值损失		
九、油气资产减值损失		
十、无形资产减值损失		
十一、商誉减值损失		
十二、其他		
合计	-30,110,564.32	-11,263,811.64

其他说明：

不适用

73、资产处置收益

√适用 □不适用

单位：元 币种：人民币

项目	本期发生额	上期发生额
固定资产处置收益	829,906.14	1,791,288.75
使用权资产处置收益	-1,797,324.68	
长期待摊费用处置收益	-2,320,588.60	
合计	-3,288,007.14	1,791,288.75

其他说明：

不适用

74、营业外收入

营业外收入情况

适用 不适用

单位：元 币种：人民币

项目	本期发生额	上期发生额	计入当期非经常性损益的金额
非流动资产处置利得合计		16,012.51	
其中：固定资产处置利得		16,012.51	
无形资产处置利得			
非货币性资产交换利得			
接受捐赠			
政府补助			
罚没收入	1,064,865.02	428,850.85	1,064,865.02
其他	1,198,682.38	64,857.79	1,198,682.38
合计	2,263,547.40	509,721.15	2,263,547.40

其他说明：

适用 不适用

75、营业外支出

适用 不适用

单位：元 币种：人民币

项目	本期发生额	上期发生额	计入当期非经常性损益的金额
非流动资产处置损失合计	3,093,877.97	19,223.41	3,093,877.97
其中：固定资产处置损失	3,093,877.97	19,223.41	3,093,877.97
无形资产处置损失			
非货币性资产交换损失			
对外捐赠	200,000.00	175,849.00	200,000.00
赔偿支出	5,871.11	36,809.11	5,871.11
其他	496,793.27	223,059.32	496,793.27
合计	3,796,542.35	454,940.84	3,796,542.35

其他说明：

不适用

76、所得税费用

(1). 所得税费用表

适用 不适用

单位：元 币种：人民币

项目	本期发生额	上期发生额
当期所得税费用	131,031,133.63	54,902,645.19
递延所得税费用	-26,948,050.37	20,735,264.15
合计	104,083,083.26	75,637,909.34

(2). 会计利润与所得税费用调整过程

√适用 □不适用

单位：元 币种：人民币

项目	本期发生额
利润总额	569,273,832.67
按法定/适用税率计算的所得税费用	85,391,074.90
子公司适用不同税率的影响	25,117,421.08
调整以前期间所得税的影响	2,701,105.79
非应税收入的影响	
不可抵扣的成本、费用和损失的影响	3,602,510.73
使用前期未确认递延所得税资产的可抵扣亏损的影响	
本期未确认递延所得税资产的可抵扣暂时性差异或可抵扣亏损的影响	417,382.66
研发费加计扣除的影响	-9,377,296.10
股份支付税前可扣除金额的影响	-3,635,365.30
其他	-133,750.50
所得税费用	104,083,083.26

其他说明：

□适用 √不适用

77、其他综合收益

□适用 √不适用

78、现金流量表项目**(1). 与经营活动有关的现金**

收到的其他与经营活动有关的现金

√适用 □不适用

单位：元 币种：人民币

项目	本期发生额	上期发生额
票据保证金	47,400,000.00	18,000,000.00
政府补助	13,011,362.56	9,546,461.92
押金保证金	1,530,575.00	796,800.00
利息收入	1,329,872.26	591,128.60
其他	918,874.04	425,902.21
合计	64,190,683.86	29,360,292.73

收到的其他与经营活动有关的现金说明：

不适用

支付的其他与经营活动有关的现金

√适用 □不适用

单位：元 币种：人民币

项目	本期发生额	上期发生额
票据保证金	37,500,000.00	39,900,000.00
押金保证金	2,509,444.12	567,759.07
付现的管理费用性质支出	31,714,665.00	31,331,853.59
付现的销售费用性质支出	207,950.83	413,230.95
付现的研发费用性质支出	1,593,840.12	1,532,951.87
其他	555,937.65	1,043,170.51
合计	74,081,837.72	74,788,965.99

支付的其他与经营活动有关的现金说明：

不适用

(2). 与投资活动有关的现金

收到的重要的投资活动有关的现金

□适用 √不适用

支付的重要的投资活动有关的现金

√适用 □不适用

单位：元 币种：人民币

项目	本期发生额	上期发生额
亿美嘉厂房工程	495,198.00	4,724,875.82
郑州二期厂房工程	11,399,460.52	50,948,172.44
廊坊新厂房工程	83,957,430.68	40,876,093.77
设备安装与其他零星工程	235,850,514.10	269,241,007.99
长期待摊费用款	51,459,255.12	49,439,791.58
无形资产款	6,237,865.30	58,047,201.90
合计	389,399,723.72	473,277,143.50

支付的重要的投资活动有关的现金说明

不适用

收到的其他与投资活动有关的现金

□适用 √不适用

支付的其他与投资活动有关的现金

□适用 √不适用

(3). 与筹资活动有关的现金

收到的其他与筹资活动有关的现金

√适用 □不适用

单位：元 币种：人民币

项目	本期发生额	上期发生额
收员工限制性股票款项		9,078,300.00
合计		9,078,300.00

收到的其他与筹资活动有关的现金说明：

不适用

支付的其他与筹资活动有关的现金

√适用 □不适用

单位：元 币种：人民币

项目	本期发生额	上期发生额
回购库存股		9,006,567.67
偿还租赁负债	16,059,453.67	7,805,884.15
发行费用	2,899,970.00	2,020,000.00
支付转股时尾差准备金	500,000.00	
合计	19,459,423.67	18,832,451.82

支付的其他与筹资活动有关的现金说明：

不适用

筹资活动产生的各项负债变动情况

√适用 □不适用

单位：元 币种：人民币

项目	期初余额	本期增加		本期减少		期末余额
		现金变动	非现金变动	现金变动	非现金变动	
银行借款	740,555,938.81	718,000,000.00	21,231,251.45	1,091,630,898.61		388,156,291.65
租赁负债（含一年内到期的租赁负债）	24,317,786.91		17,272,816.92	16,059,453.67	3,053,753.30	22,477,396.86
应付债券		516,000,000.00	13,404,465.95		32,841,186.03	496,563,279.92
合计	764,873,725.72	1,234,000,000.00	51,908,534.32	1,107,690,352.28	35,894,939.33	907,196,968.43

(4). 以净额列报现金流量的说明

□适用 √不适用

(5). 不涉及当期现金收支、但影响企业财务状况或在未来可能影响企业现金流量的重大活动及财务影响

√适用 □不适用

单位：元 币种：人民币

项目	本期发生额	本期发生额
背书转让的商业汇票金额	3,278,468,525.79	2,651,881,586.03
其中：支付货款	3,011,525,694.31	2,541,099,658.34
支付固定资产等长期资产购置款	266,942,831.48	110,781,927.69

79、现金流量表补充资料

(1). 现金流量表补充资料

√适用 □不适用

单位：元 币种：人民币

补充资料	本期金额	上期金额
1. 将净利润调节为经营活动现金流量：		
净利润	465,190,749.41	377,864,819.25
加：资产减值准备	30,110,564.32	11,263,811.64
信用减值损失	17,773,912.07	-2,005,518.70
固定资产折旧、油气资产折耗、生产性生物资产折旧	235,132,764.23	201,233,508.03
使用权资产摊销	13,822,909.68	10,155,272.04
无形资产摊销	8,104,453.36	6,938,292.13

长期待摊费用摊销	57,499,297.09	62,357,187.46
处置固定资产、无形资产和其他长期资产的损失（收益以“-”号填列）	3,288,007.14	-1,791,288.75
固定资产报废损失（收益以“-”号填列）	3,093,877.97	3,210.90
公允价值变动损失（收益以“-”号填列）		
财务费用（收益以“-”号填列）	31,418,185.80	25,923,107.13
投资损失（收益以“-”号填列）		
递延所得税资产减少（增加以“-”号填列）	-22,022,158.65	20,735,264.15
递延所得税负债增加（减少以“-”号填列）		
存货的减少（增加以“-”号填列）	-24,573,279.98	23,706,198.70
经营性应收项目的减少（增加以“-”号填列）	-647,113,926.90	-284,212,409.63
经营性应付项目的增加（减少以“-”号填列）	389,191,955.82	6,218,402.03
其他	6,996,452.22	10,571,581.71
经营活动产生的现金流量净额	567,913,763.58	468,961,438.09
2. 不涉及现金收支的重大投资和筹资活动：		
债务转为资本		
一年内到期的可转换公司债券		
融资租入固定资产		
3. 现金及现金等价物净变动情况：		
现金的期末余额	294,472,556.21	156,489,658.04
减：现金的期初余额	156,489,658.04	208,590,012.92
加：现金等价物的期末余额		
减：现金等价物的期初余额		
现金及现金等价物净增加额	137,982,898.17	-52,100,354.88

(2). 本期支付的取得子公司的现金净额

□适用 √不适用

(3). 本期收到的处置子公司的现金净额

□适用 √不适用

(4). 现金和现金等价物的构成

√适用 □不适用

单位：元 币种：人民币

项目	期末余额	期初余额
一、现金	294,472,556.21	156,489,658.04
其中：库存现金	67,171.76	25,854.48
可随时用于支付的银行存款	294,405,384.45	156,463,803.55
可随时用于支付的其他货币资金		0.01
可用于支付的存放中央银行款项		
存放同业款项		

拆放同业款项		
二、现金等价物		
其中：三个月内到期的债券投资		
三、期末现金及现金等价物余额	294,472,556.21	156,489,658.04
其中：母公司或集团内子公司使用受限制的现金和现金等价物		

(5). 使用范围受限但仍作为现金和现金等价物列示的情况

√适用 □不适用

单位：元 币种：人民币

项目	期末余额	理由
票据保证金	18,000,000.00	开具银行承兑汇票
ETC 保证金	1,500.00	ETC 结算账户保证金
合计	18,001,500.00	/

(6). 不属于现金及现金等价物的货币资金

□适用 √不适用

其他说明：

□适用 √不适用

80、所有者权益变动表项目注释

说明对上年期末余额进行调整的“其他”项目名称及调整金额等事项：

□适用 √不适用

81、外币货币性项目

(1). 外币货币性项目

√适用 □不适用

单位：元

项目	期末外币余额	折算汇率	期末折算人民币余额
货币资金	-	-	
其中：美元			
欧元			
港币			
应收账款	-	-	6,593.01
其中：美元	938.00	7.0288	6,593.01
欧元			
港币			
长期借款	-	-	
其中：美元			
欧元			
港币			

其他说明：

不适用

(2). 境外经营实体说明，包括对于重要的境外经营实体，应披露其境外主要经营地、记账本位币及选择依据，记账本位币发生变化的还应披露原因

适用 不适用

82、租赁

(1). 作为承租人

适用 不适用

未纳入租赁负债计量的可变租赁付款额

适用 不适用

简化处理的短期租赁或低价值资产的租赁费用

适用 不适用

项 目	本期发生额	本期发生额
短期租赁费用	1,714,186.18	1,072,173.38
合 计	1,714,186.18	1,072,173.38

售后租回交易及判断依据

适用 不适用

与租赁相关的现金流出总额17,645,159.48(单位：元 币种：人民币)

(2). 作为出租人

作为出租人的经营租赁

适用 不适用

单位：元 币种：人民币

项目	租赁收入	其中:未计入租赁收款额的可变租赁付款额相关的收入
使用权资产	165,210.28	165,210.28
合 计	165,210.28	165,210.28

作为出租人的融资租赁

适用 不适用

未折现租赁收款额与租赁投资净额的调节表

适用 不适用

未来五年未折现租赁收款额

适用 不适用

(3). 作为生产商或经销商确认融资租赁销售损益

适用 不适用

其他说明：

不适用

83、数据资源

适用 不适用

84、其他适用 不适用**八、研发支出****1、按费用性质列示**适用 不适用

单位：元 币种：人民币

项目	本期发生额	上期发生额
职工薪酬	28,949,090.68	27,747,928.92
直接投入	34,784,483.90	27,397,411.28
折旧与摊销	7,296,065.68	4,167,085.19
股权激励	1,390,630.88	1,971,792.13
其他	1,593,840.12	1,532,951.87
合计	74,014,111.26	62,817,169.39
其中：费用化研发支出	74,014,111.26	62,817,169.39
资本化研发支出		

其他说明：

不适用

2、符合资本化条件的研发项目开发支出适用 不适用

重要的资本化研发项目

适用 不适用

开发支出减值准备

适用 不适用

其他说明：

不适用

3、重要的外购在研项目适用 不适用**九、合并范围的变更****1、非同一控制下企业合并**适用 不适用**2、同一控制下企业合并**适用 不适用**3、反向购买**适用 不适用

4、 处置子公司

本期是否存在丧失子公司控制权的交易或事项

适用 不适用

其他说明：

适用 不适用

是否存在通过多次交易分步处置对子公司投资且在本期丧失控制权的情形

适用 不适用

其他说明：

适用 不适用

5、 其他原因的合并范围变动

说明其他原因导致的合并范围变动（如，新设子公司、清算子公司等）及其相关情况：

适用 不适用

6、 其他

适用 不适用

十、在其他主体中的权益

1、在子公司中的权益

(1). 企业集团的构成

√适用 □不适用

单位：元 币种：人民币

子公司名称	主要经营地	注册资本	注册地	业务性质	持股比例(%)		取得方式
					直接	间接	
宁德振华	宁德市	85,000,000.00	宁德市	制造业	100		设立
无锡亿美嘉	无锡市	35,000,000.00	无锡市	制造业	100		设立
郑州振华	郑州市	85,000,000.00	郑州市	制造业	100		设立
上海恒伸祥	上海市	29,450,000.00	上海市	制造业	100		设立
武汉振华	武汉市	36,800,000.00	武汉市	制造业	100		同一控制下企业合并
方园模具	无锡市	11,180,000.00	无锡市	制造业	100		同一控制下企业合并
廊坊振华	廊坊市	85,000,000.00	廊坊市	制造业	100		设立
无锡开祥	无锡市	13,000,000.00	无锡市	制造业	100		同一控制下企业合并
上海九字道	上海市	93,111,419.00	上海市	制造业	100		设立

在子公司的持股比例不同于表决权比例的说明：

不适用

持有半数或以下表决权但仍控制被投资单位、以及持有半数以上表决权但不控制被投资单位的依据：

不适用

对于纳入合并范围的重要的结构化主体，控制的依据：

不适用

确定公司是代理人还是委托人的依据：

不适用

其他说明：

不适用

(2). 重要的非全资子公司

□适用 √不适用

(3). 重要非全资子公司的主要财务信息

□适用 √不适用

(4). 使用企业集团资产和清偿企业集团债务的重大限制

□适用 √不适用

(5). 向纳入合并财务报表范围的结构化主体提供的财务支持或其他支持

□适用 √不适用

其他说明：

适用 不适用

2、 在子公司的所有者权益份额发生变化且仍控制子公司的交易

适用 不适用

3、 在合营企业或联营企业中的权益

适用 不适用

4、 重要的共同经营

适用 不适用

5、 在未纳入合并财务报表范围的结构化主体中的权益

未纳入合并财务报表范围的结构化主体的相关说明：

适用 不适用

6、 其他

适用 不适用

十一、 政府补助

1、 报告期末按应收金额确认的政府补助

适用 不适用

未能在预计时点收到预计金额的政府补助的原因

适用 不适用

2、 涉及政府补助的负债项目

适用 不适用

单位：元 币种：人民币

财务报表项目	期初余额	本期新增补助金额	本期计入营业外收入金额	本期转入其他收益	本期其他变动	期末余额	与资产/收益相关
递延收益	79,293,593.73	8,605,300.00		9,302,022.33		78,596,871.40	与资产相关
合计	79,293,593.73	8,605,300.00		9,302,022.33		78,596,871.40	/

3、 计入当期损益的政府补助

适用 不适用

单位：元 币种：人民币

类型	本期发生额	上期发生额
与资产相关	9,302,022.33	8,784,996.57
与收益相关	4,406,062.56	4,026,851.92
合计	13,708,084.89	12,811,848.49

其他说明：

项 目	本期新增补助金额
与资产相关的政府补助	8,605,300.00
其中：计入递延收益	8,605,300.00
与收益相关的政府补助	4,406,062.56
其中：计入其他收益	4,406,062.56
合 计	13,011,362.56

十二、 与金融工具相关的风险

1、 金融工具的风险

√适用 □不适用

本公司从事风险管理的目标是在风险和收益之间取得平衡，将风险对本公司经营业绩的负面影响降至最低水平，使股东和其他权益投资者的利益最大化。基于该风险管理目标，本公司风险管理的基本策略是确认和分析本公司面临的各种风险，建立适当的风险承受底线和进行风险管理，并及时可靠地对各种风险进行监督，将风险控制在限定的范围内。

本公司在日常活动中面临各种与金融工具相关的风险，主要包括信用风险、流动性风险及市场风险。管理层已审议并批准管理这些风险的政策，概括如下。

(一) 信用风险

信用风险，是指金融工具的一方不能履行义务，造成另一方发生财务损失的风险。

1. 信用风险管理实务

(1) 信用风险的评价方法

公司在每个资产负债表日评估相关金融工具的信用风险自初始确认后是否已显著增加。在确定信用风险自初始确认后是否显著增加时，公司考虑在无须付出不必要的额外成本或努力即可获得合理且有依据的信息，包括基于历史数据的定性和定量分析、外部信用风险评级以及前瞻性信息。公司以单项金融工具或者具有相似信用风险特征的金融工具组合为基础，通过比较金融工具在资产负债表日发生违约的风险与在初始确认日发生违约的风险，以确定金融工具预计存续期内发生违约风险的变化情况。

当触发以下一个或多个定量、定性标准时，公司认为金融工具的信用风险已发生显著增加：

- 1) 定量标准主要为资产负债表日剩余存续期违约概率较初始确认时上升超过一定比例；
- 2) 定性标准主要为债务人经营或财务情况出现重大不利变化、现存的或预期的技术、市场、经济或法律环境变化并将对债务人对公司的还款能力产生重大不利影响等。

(2) 违约和已发生信用减值资产的定义

当金融工具符合以下一项或多项条件时，公司将该金融资产界定为已发生违约，其标准与已发生信用减值的定义一致：

- 1) 债务人发生重大财务困难；
- 2) 债务人违反合同中对债务人的约束条款；
- 3) 债务人很可能破产或进行其他财务重组；
- 4) 债权人出于与债务人财务困难有关的经济或合同考虑，给予债务人在任何其他情况下都不会做出的让步。

2. 预期信用损失的计量

预期信用损失计量的关键参数包括违约概率、违约损失率和违约风险敞口。公司考虑历史统计数据（如交易对手评级、担保方式及抵质押物类别、还款方式等）的定量分析及前瞻性信息，建立违约概率、违约损失率及违约风险敞口模型。

3. 金融工具损失准备期初余额与期末余额调节表详见本节七、4、5、7、9之说明。

4. 信用风险敞口及信用风险集中度

本公司的信用风险主要来自货币资金和应收款项。为控制上述相关风险，本公司分别采取了以下措施。

(1) 货币资金

本公司将银行存款和其他货币资金存放于信用评级较高的金融机构，故其信用风险较低。

(2) 应收款项

本公司持续对采用信用方式交易的客户进行信用评估。根据信用评估结果，本公司选择与经认可的且信用良好的客户进行交易，并对其应收款项余额进行监控，以确保本公司不会面临重大坏账风险。

由于本公司仅与经认可的且信用良好的第三方进行交易，所以无需担保物。信用风险集中按照客户进行管理。截至2025年12月31日，本公司存在一定的信用集中风险，本公司应收账款的90.27%（2024年12月31日：87.74%）源于余额前五名客户。本公司对应收账款余额未持有任何担保物或其他信用增级。

本公司所承受的最大信用风险敞口为资产负债表中每项金融资产的账面价值。

(二) 流动性风险

流动性风险，是指本公司在履行以交付现金或其他金融资产的方式结算的义务时发生资金短缺的风险。流动性风险可能源于无法尽快以公允价值售出金融资产；或者源于对方无法偿还其合同债务；或者源于提前到期的债务；或者源于无法产生预期的现金流量。

为控制该项风险，本公司综合运用票据结算、银行借款等多种融资手段，并采取长、短期融资方式适当结合，优化融资结构的方法，保持融资持续性与灵活性之间的平衡。本公司已从多家商业银行取得银行授信额度以满足营运资金需求和资本开支。

金融负债按剩余到期日分类

项 目	期末数				
	账面价值	未折现合同金额	1年以内	1-3年	3年以上
银行借款	388,156,291.65	391,974,055.54	391,974,055.54		
应付票据	60,000,000.00	60,000,000.00	60,000,000.00		
应付账款	1,872,660,651.58	1,872,660,651.58	1,872,660,651.58		
其他应付款	20,246,058.66	20,246,058.66	20,246,058.66		
应付债券	496,563,279.92	612,557,644.00	1,039,996.00	6,239,976.00	605,277,672.00
租赁负债 (包括一年内到期的非流动负债)	22,477,396.86	24,307,279.05	8,644,917.69	9,715,089.30	5,947,272.06
小 计	2,860,103,678.67	2,981,745,688.83	2,354,565,679.47	15,955,065.30	611,224,944.06

(续上表)

项 目	上年年末数				
	账面价值	未折现合同金额	1年以内	1-3年	3年以上
银行借款	740,555,938.81	750,129,855.19	740,457,068.52	9,672,786.67	
应付票据	163,000,000.00	163,000,000.00	163,000,000.00		
应付账款	1,274,269,463.70	1,274,269,463.70	1,274,269,463.70		
其他应付款	33,134,809.02	33,134,809.02	33,134,809.02		
租赁负债 (包括一年内到期的非流动负债)	24,317,786.91	26,376,774.16	13,195,058.71	7,234,443.39	5,947,272.06
小 计	2,235,277,998.44	2,246,910,902.07	2,224,056,399.95	16,907,230.06	5,947,272.06

(三) 市场风险

市场风险，是指金融工具的公允价值或未来现金流量因市场价格变动而发生波动的风险。市场风险主要包括利率风险和外汇风险。

1. 利率风险

利率风险，是指金融工具的公允价值或未来现金流量因市场利率变动而发生波动的风险。固定利率的带息金融工具使本公司面临公允价值利率风险，浮动利率的带息金融工具使本公司面临现金流量利率风险。本公司根据市场环境来决定固定利率与浮动利率金融工具的比例，并通过定期审阅与监控维持适当的金融工具组合。本公司面临的现金流量利率风险主要与本公司以浮动利率计息的银行借款有关。

截至2025年12月31日，本公司以浮动利率计息的银行借款人民币88,000,000.00元（2024年12月31日：人民币350,000,000.00元），在其他变量不变的假设下，假定利率变动50个基准点，不会对本公司的利润总额和股东权益产生重大的影响。

2. 外汇风险

外汇风险，是指金融工具的公允价值或未来现金流量因外汇汇率变动而发生波动的风险。本公司面临的汇率变动的风险主要与本公司外币货币性资产和负债有关。对于外币资产和负债，如果出现短期的失衡情况，本公司会在必要时按市场汇率买卖外币，以确保将净风险敞口维持在可接受的水平。

本公司期末外币货币性资产和负债情况详见本节七、81之说明。

2、套期

(1). 公司开展套期业务进行风险管理

适用 不适用

其他说明：

适用 不适用

(2). 公司开展符合条件套期业务并应用套期会计

适用 不适用

其他说明：

适用 不适用

(3). 公司开展套期业务进行风险管理、预期能够实现风险管理目标但未应用套期会计

适用 不适用

其他说明：

适用 不适用

3、金融资产转移

(1). 转移方式分类

适用 不适用

单位：元 币种：人民币

转移方式	已转移金融资产性质	已转移金融资产金额	终止确认情况	终止确认情况的判断依据
票据贴现	应收款项融资	50,990,807.36	终止确认	已经转移了其几乎所有的风险和报酬
票据背书	应收款项融资	1,322,274,934.39	终止确认	已经转移了其几乎所有的风险和报酬
票据背书	应收票据	23,580,884.50	终止确认	已经转移了其几乎所有的风险和报酬

合计	/	1,396,846,626.25	/	/
----	---	------------------	---	---

(2). 因转移而终止确认的金融资产

√适用 □不适用

单位：元 币种：人民币

项目	金融资产转移的方式	终止确认的金融资产金额	与终止确认相关的利得或损失
应收款项融资	贴现	50,990,807.36	-176,003.87
应收款项融资	背书	1,322,274,934.39	
应收票据	背书	23,580,884.50	
合计	/	1,396,846,626.25	-176,003.87

(3). 继续涉入的转移金融资产

□适用 √不适用

其他说明：

□适用 √不适用

十三、公允价值的披露

1、以公允价值计量的资产和负债的期末公允价值

√适用 □不适用

单位：元 币种：人民币

项目	期末公允价值			合计
	第一层次公允价值计量	第二层次公允价值计量	第三层次公允价值计量	
一、持续的公允价值计量				
(一) 交易性金融资产				
1. 以公允价值计量且变动计入当期损益的金融资产				
(1) 债务工具投资				
(2) 权益工具投资				
(3) 衍生金融资产				
2. 指定以公允价值计量且其变动计入当期损益的金融资产				
(1) 债务工具投资				
(2) 权益工具投资				
(二) 其他债权投资				
(三) 其他权益工具投资				
(四) 投资性房地产				
1. 出租用的土地使用权				
2. 出租的建筑物				
3. 持有并准备增值后转让的土地使用权				
(五) 生物资产				

1.消耗性生物资产				
2.生产性生物资产				
(六) 应收款项融资			324,863,233.08	324,863,233.08
持续以公允价值计量的资产总额			324,863,233.08	324,863,233.08
(六) 交易性金融负债				
1.以公允价值计量且变动计入当期损益的金融负债				
其中：发行的交易性债券				
衍生金融负债				
其他				
2.指定为以公允价值计量且变动计入当期损益的金融负债				
持续以公允价值计量的负债总额				
二、非持续的公允价值计量				
(一) 持有待售资产				
非持续以公允价值计量的资产总额				
非持续以公允价值计量的负债总额				

2、持续和非持续第一层次公允价值计量项目市价的确定依据

适用 不适用

3、持续和非持续第二层次公允价值计量项目，采用的估值技术和重要参数的定性及定量信息

适用 不适用

4、持续和非持续第三层次公允价值计量项目，采用的估值技术和重要参数的定性及定量信息

适用 不适用

本公司持有的第三层次公允价值计量的应收款项融资为应收银行承兑汇票，其信用风险较小且剩余期限较短，本公司以其票面余额确定其公允价值。。

5、持续的第三层次公允价值计量项目，期初与期末账面价值间的调节信息及不可观察参数敏感性分析

适用 不适用

6、持续的公允价值计量项目，本期内发生各层级之间转换的，转换的原因及确定转换时点的政策

适用 不适用

7、本期内发生的估值技术变更及变更原因

适用 不适用

8、不以公允价值计量的金融资产和金融负债的公允价值情况

□适用 √不适用

9、其他

□适用 √不适用

十四、关联方及关联交易

1、本企业的母公司情况

√适用 □不适用

单位：万元 币种：人民币

母公司名称	注册地	业务性质	注册资本	母公司对本企业的持股比例(%)	母公司对本企业的表决权比例(%)
无锡君润投资合伙企业（有限合伙）	江苏无锡	投资	6,883.00	27.53	27.53

本企业的母公司情况的说明

不适用

本企业最终控制方是钱犇、钱金祥，截至2025年末，钱犇、钱金祥分别持有本公司22.37%和11.70%的股份，并通过无锡君润投资合伙企业（有限合伙）持有本公司27.53%的股份，合计持有本公司61.60%的股份。

其他说明：

不适用

2、本企业的子公司情况

本企业子公司的情况详见附注

√适用 □不适用

本企业子公司的情况详见本报告第十节“十、1.在子公司中的权益”的相关披露。

3、本企业合营和联营企业情况

本企业重要的合营或联营企业详见附注

□适用 √不适用

本期与本公司发生关联方交易，或前期与本公司发生关联方交易形成余额的其他合营或联营企业情况如下

□适用 √不适用

其他说明：

□适用 √不适用

4、其他关联方情况

√适用 □不适用

其他关联方名称	其他关联方与本企业关系
常州博虎源建材有限公司	与董事钱金南关系密切的家庭成员控制的企业
无锡市景强机械厂	与董事匡亮关系密切的家庭成员控制的企业

其他说明：

不适用

5、关联交易情况

(1). 购销商品、提供和接受劳务的关联交易

采购商品/接受劳务情况表

适用 不适用

单位：元 币种：人民币

关联方	关联交易内容	本期发生额	获批的交易 额度（如适 用）	是否超过交易 额度（如适 用）	上期发生额
常州博虎源	原材料	1,339,791.17			941,195.03
无锡市景强机械厂	污水防腐工程				494,023.25

出售商品/提供劳务情况表

适用 不适用

购销商品、提供和接受劳务的关联交易说明

适用 不适用

(2). 关联受托管理/承包及委托管理/出包情况

本公司受托管理/承包情况表：

适用 不适用

关联托管/承包情况说明

适用 不适用

本公司委托管理/出包情况表

适用 不适用

关联管理/出包情况说明

适用 不适用

(3). 关联租赁情况

本公司作为出租方：

适用 不适用

本公司作为承租方：

适用 不适用

关联租赁情况说明

适用 不适用

(4). 关联担保情况

本公司作为担保方
适用 不适用

本公司作为被担保方
适用 不适用

关联担保情况说明
适用 不适用

(5). 关联方资金拆借

适用 不适用

(6). 关联方资产转让、债务重组情况

适用 不适用

(7). 关键管理人员报酬

适用 不适用

单位：万元 币种：人民币

项目	本期发生额	上期发生额
关键管理人员报酬	633.55	519.85

(8). 其他关联交易

适用 不适用

6、 应收、应付关联方等未结算项目情况**(1). 应收项目**

适用 不适用

(2). 应付项目

适用 不适用

单位：元 币种：人民币

项目名称	关联方	期末账面余额	期初账面余额
应付账款	常州博虎源	380,253.60	281,659.20

(3). 其他项目

适用 不适用

7、 关联方承诺

适用 不适用

8、 其他

适用 不适用

十五、 股份支付

1、 各项权益工具

(1). 明细情况

√适用 □不适用

数量单位：股 金额单位：元 币种：人民币

授予对象类别	本期授予		本期行权		本期解锁		本期失效	
	数量	金额	数量	金额	数量	金额	数量	金额
管理人员					703,000.00	7,855,770.00		
研发人员					274,500.00	3,107,205.00		
销售人员					15,000.00	166,350.00		
生产管理人员					397,500.00	4,555,275.00		
合计					1,390,000.00	15,684,600.00		

(2). 期末发行在外的股票期权或其他权益工具

√适用 □不适用

授予对象类别	期末发行在外的股票期权		期末发行在外的其他权益工具	
	行权价格的范围	合同剩余期限	行权价格的范围	合同剩余期限
管理人员			11.09 元/份、11.79 元/份	剩余可行权期 2 年
研发人员			11.09 元/份、11.79 元/份	剩余可行权期 2 年
销售人员			11.09 元/份、11.79 元/份	剩余可行权期 2 年
生产管理人员			11.09 元/份、11.79 元/份	剩余可行权期 2 年

其他说明

不适用

2、 以权益结算的股份支付情况

√适用 □不适用

单位：元 币种：人民币

以权益结算的股份支付对象	不适用
授予日权益工具公允价值的确定方法	授予日公司股票的收盘价扣除行权价格
授予日权益工具公允价值的重要参数	授予日公司股票的收盘价扣除行权价格
可行权权益工具数量的确定依据	根据最新取得的可行权职工人数变动、业绩指标完成情况等信息做出最佳估计
本期估计与上期估计有重大差异的原因	不适用
以权益结算的股份支付计入资本公积的累计金额	21,209,530.12

其他说明：

不适用

3、 以现金结算的股份支付情况

□适用 √不适用

4、 本期股份支付费用

√适用 □不适用

单位：元 币种：人民币

授予对象类别	以权益结算的股份支付费用	以现金结算的股份支付费用
管理人员	3,004,540.35	
研发人员	1,390,630.88	
销售人员	57,457.54	
生产管理员	2,543,823.45	
合计	6,996,452.22	

其他说明

不适用

5、 股份支付的修改、终止情况

□适用 √不适用

6、 其他

□适用 √不适用

十六、 承诺及或有事项**1、 重要承诺事项**

√适用 □不适用

资产负债表日存在的对外重要承诺、性质、金额

截至资产负债表日，本公司不存在需要披露的重要承诺事项。

2、 或有事项**(1). 资产负债表日存在的重要或有事项**

□适用 √不适用

(2). 公司没有需要披露的重要或有事项，也应予以说明：

√适用 □不适用

截至资产负债表日，本公司不存在需要披露的重要或有事项。

3、 其他

□适用 √不适用

十七、 资产负债表日后事项**1、 重要的非调整事项**

□适用 √不适用

2、 利润分配情况

√适用 □不适用

单位：元 币种：人民币

拟分配的利润或股利	87,524,380.25
-----------	---------------

经审议批准宣告发放的利润或股利	
-----------------	--

经公司第三届董事会第十八次会议，拟以实施权益分派股权登记日登记的总股本为基数，向全体股东按每 10 股派发现金红利 2.50 元人民币（含税），共计派发现金红利总额 87,524,380.25 元（含税）。

3、销售退回

适用 不适用

4、其他资产负债表日后事项说明

适用 不适用

1.经公司第三届董事会第十八次会议审议，公司全资子公司郑州振华公司拟在河南省郑州市经济技术开发区投资建设“郑州振华君润汽车零部件有限公司三期工程项目”（具体项目名称以实际办理为准）。项目主要内容：购买面积约 108 亩工业用地建设车身分拼总成焊接业务为主的汽车智能化生产项目。项目总投资不超过 50,000.00 万元，其中固定资产投资 42,000.00 万元，最终投资金额以实际投资为准。

2.经公司第三届董事会第十八次会议审议，公司与德维嘉汽车电子系统（无锡）有限公司之股东缪蔚翰、姚翔、浙江珠城科技股份有限公司及王燕共同签署《收购意向协议》，上述收购预计不构成《上市公司重大资产重组管理办法》规定的重大资产重组，不构成关联交易。

3.经公司第三届董事会第十八次会议审议，公司拟终止全资子公司上海九宇道公司对外投资设立合资公司事项，截至本财务报表批准报出日，上海九宇道公司的注册资本尚未实缴，未开展实际经营活动。

十八、其他重要事项**1、前期会计差错更正**

详见“重要事项”的“公司对会计政策、会计估计变更或重大会计差错更正原因和影响的分析说明”

2、重要债务重组

适用 不适用

3、资产置换**(1). 非货币性资产交换**

适用 不适用

(2). 其他资产置换

适用 不适用

4、年金计划

适用 不适用

5、终止经营

适用 不适用

6、分部信息

(1). 报告分部的确定依据与会计政策

适用 不适用

本公司主要业务为生产和销售冲压零部件（汽车车身零部件和底盘零部件）、模具、提供分拼总成加工和选择性精密电镀加工业务。公司将此业务视作为一个整体实施管理、评估经营成果。因此，本公司无需披露分部信息。

(2). 报告分部的财务信息

适用 不适用

(3). 公司无报告分部的，或者不能披露各报告分部的资产总额和负债总额的，应说明原因

适用 不适用

详见本节十八、6 分部信息(1).报告分部的确定依据与会计政策的相应内容。

(4). 其他说明

适用 不适用

7、其他对投资者决策有影响的重要交易和事项

适用 不适用

8、其他

适用 不适用

十九、母公司财务报表主要项目注释

1、应收账款

(1). 按账龄披露

适用 不适用

单位：元 币种：人民币

账龄	期末账面余额	期初账面余额
1年以内（含1年）	637,996,764.54	629,396,000.41
1年以内小计	637,996,764.54	629,396,000.41
1至2年	264,028.41	60,259.53
2至3年		
3年以上	2,953,517.05	2,953,517.05
合计	641,214,310.00	632,409,776.99

(1). 按坏账计提方法分类披露

适用 不适用

单位：元 币种：人民币

类别	期末余额					期初余额				
	账面余额		坏账准备		账面价值	账面余额		坏账准备		账面价值
	金额	比例(%)	金额	计提比例(%)		金额	比例(%)	金额	计提比例(%)	

按单项计提坏账准备	2,953,204.97	0.46	2,953,204.97	100.00	0.00	2,967,013.04	0.47	2,967,013.04	100.00	0.00
其中:										
单项计提	2,953,204.97	0.46	2,953,204.97	100.00	0.00	2,967,013.04	0.47	2,967,013.04	100.00	0.00
按组合计提坏账准备	638,261,105.03	99.54	31,926,553.15	5.00	606,334,551.88	629,442,763.95	99.53	31,474,769.45	5.00	597,967,994.50
其中:										
账龄组合	638,261,105.03	99.54	31,926,553.15	5.00	606,334,551.88	629,442,763.95	99.53	31,474,769.45	5.00	597,967,994.50
合计	641,214,310.00	/	34,879,758.12	/	606,334,551.88	632,409,776.99	/	34,441,782.49	/	597,967,994.50

按单项计提坏账准备:

√适用 □不适用

单位:元 币种:人民币

名称	期末余额			
	账面余额	坏账准备	计提比例(%)	计提理由
北京宝沃汽车股份有限公司	2,721,734.83	2,721,734.83	100.00	客户处于破产清算状态,款项难以收回
观致汽车有限公司	231,470.14	231,470.14	100.00	客户处于失信被执行人状态,款项难以收回
合计	2,953,204.97	2,953,204.97	100.00	/

按单项计提坏账准备的说明:

□适用 √不适用

按组合计提坏账准备:

√适用 □不适用

组合计提项目:账龄组合

单位:元 币种:人民币

名称	期末余额		
	账面余额	坏账准备	计提比例(%)
1年以内(含1年)	637,996,764.54	31,899,838.23	5.00
1至2年	264,028.41	26,402.84	10.00
2至3年			
3年以上	312.08	312.08	100.00
合计	638,261,105.03	31,926,553.15	5.00

按组合计提坏账准备的说明:

□适用 √不适用

按预期信用损失一般模型计提坏账准备

□适用 √不适用

各阶段划分依据和坏账准备计提比例

不适用

对本期发生损失准备变动的应收账款账面余额显著变动的情况说明:

适用 不适用

(2). 坏账准备的情况

适用 不适用

单位：元 币种：人民币

类别	期初余额	本期变动金额				期末余额
		计提	收回或转回	转销或核销	其他变动	
按单项计提坏账准备	2,967,013.04			13,808.07		2,953,204.97
按组合计提坏账准备	31,474,769.45	451,783.70				31,926,553.15
合计	34,441,782.49	451,783.70		13,808.07		34,879,758.12

其中本期坏账准备收回或转回金额重要的：

适用 不适用

其他说明：

不适用

(3). 本期实际核销的应收账款情况

适用 不适用

其中重要的应收账款核销情况

适用 不适用

应收账款核销说明：

适用 不适用

(2). 按欠款方归集的期末余额前五名的应收账款和合同资产情况

适用 不适用

单位：元 币种：人民币

单位名称	应收账款期末余额	合同资产期末余额	应收账款和合同资产期末余额	占应收账款和合同资产期末余额合计数的比例(%)	坏账准备期末余额
/					
合计					

期末余额前5名的应收账款合计数为511,024,451.01元，占应收账款期末余额合计数的比例为79.70%，相应计提的应收账款坏账准备和合同资产减值准备合计数为27,963,719.13元。

其他说明：

适用 不适用

2、其他应收款

项目列示

适用 不适用

单位：元 币种：人民币

项目	期末余额	期初余额
----	------	------

应收利息		
应收股利		
其他应收款	958,517,717.12	757,264,959.04
合计	958,517,717.12	757,264,959.04

其他说明：

适用 不适用

应收利息

(1). 应收利息分类

适用 不适用

(2). 重要逾期利息

适用 不适用

(3). 按坏账计提方法分类披露

适用 不适用

按单项计提坏账准备：

适用 不适用

按单项计提坏账准备的说明：

适用 不适用

按组合计提坏账准备：

适用 不适用

(4). 按预期信用损失一般模型计提坏账准备

适用 不适用

各阶段划分依据和坏账准备计提比例

不适用

对本期发生损失准备变动的应收利息账面余额显著变动的情况说明：

适用 不适用

(5). 坏账准备的情况

适用 不适用

其中本期坏账准备收回或转回金额重要的：

适用 不适用

其他说明：

不适用

(6). 本期实际核销的应收利息情况

适用 不适用

其中重要的应收利息核销情况

适用 不适用

核销说明:

适用 不适用

其他说明:

适用 不适用

应收股利

(7). 应收股利

适用 不适用

(8). 重要的账龄超过1年的应收股利

适用 不适用

(9). 按坏账计提方法分类披露

适用 不适用

按单项计提坏账准备:

适用 不适用

按单项计提坏账准备的说明:

适用 不适用

按组合计提坏账准备:

适用 不适用

(10). 按预期信用损失一般模型计提坏账准备

适用 不适用

各阶段划分依据和坏账准备计提比例

不适用

对本期发生损失准备变动的应收股利账面余额显著变动的情况说明:

适用 不适用

(11). 坏账准备的情况

适用 不适用

其中本期坏账准备收回或转回金额重要的:

适用 不适用

其他说明:

不适用

(12). 本期实际核销的应收股利情况

适用 不适用

其中重要的应收股利核销情况

适用 不适用

核销说明：

适用 不适用

其他说明：

适用 不适用

其他应收款

(1). 按账龄披露

适用 不适用

单位：元 币种：人民币

账龄	期末账面余额	期初账面余额
1年以内（含1年）	1,008,963,807.50	797,118,167.41
1年以内小计	1,008,963,807.50	797,118,167.41
1至2年		3,000.00
2至3年	3,000.00	
3年以上	21,100.00	21,100.00
合计	1,008,987,907.50	797,142,267.41

(13). 按款项性质分类情况

适用 不适用

单位：元 币种：人民币

款项性质	期末账面余额	期初账面余额
押金保证金	24,100.00	24,100.00
拆借款	1,008,963,807.50	797,118,167.41
合计	1,008,987,907.50	797,142,267.41

(14). 坏账准备计提情况

适用 不适用

单位：元 币种：人民币

坏账准备	第一阶段	第二阶段	第三阶段	合计
	未来12个月预期信用损失	整个存续期预期信用损失(未发生信用减值)	整个存续期预期信用损失(已发生信用减值)	
2025年1月1日余额	39,855,908.37	300.00	21,100.00	39,877,308.37
2025年1月1日余额在本期				
--转入第二阶段				
--转入第三阶段		-300.00	300.00	
--转回第二阶段				
--转回第一阶段				
本期计提	10,592,282.01		600.00	10,592,882.01
本期转回				
本期转销				
本期核销				
其他变动				

2025年12月31日 余额	50,448,190.38		22,000.00	50,470,190.38
-------------------	---------------	--	-----------	---------------

各阶段划分依据和坏账准备计提比例

第一阶段为账龄1年以内款项，第二阶段为账龄1-2年款项，第三阶段为账龄超过2年款项。

对本期发生损失准备变动的其他应收款账面余额显著变动的情况说明：

适用 不适用

本期坏账准备计提金额以及评估金融工具的信用风险是否显著增加的采用依据：

适用 不适用

(15). 坏账准备的情况

适用 不适用

单位：元 币种：人民币

类别	期初余额	本期变动金额				期末余额
		计提	收回或 转回	转销或 核销	其他变 动	
按组合计提 坏账准备	39,877,308.37	10,592,882.01				50,470,190.38
合计	39,877,308.37	10,592,882.01				50,470,190.38

其中本期坏账准备转回或收回金额重要的：

适用 不适用

其他说明：

不适用

(16). 本期实际核销的其他应收款情况

适用 不适用

其中重要的其他应收款核销情况：

适用 不适用

其他应收款核销说明：

适用 不适用

(17). 按欠款方归集的期末余额前五名的其他应收款情况

适用 不适用

单位：元 币种：人民币

单位名称	期末余额	占其他应收 款期末余额 合计数的比 例(%)	款项的性 质	账龄	坏账准备 期末余额
无锡亿美嘉	300,427,577.46	29.78	拆借款	1年以内	15,021,378.87
廊坊全京申	264,000,000.00	26.16	拆借款	1年以内	13,200,000.00
上海恒伸祥	124,700,000.00	12.36	拆借款	1年以内	6,235,000.00
武汉恒升祥	113,169,829.63	11.22	拆借款	1年以内	5,658,491.48
宁德振德	101,500,000.00	10.06	拆借款	1年以内	5,075,000.00
合计	903,797,407.09	89.58	/	/	45,189,870.35

(18). 因资金集中管理而列报于其他应收款

□适用 √不适用

其他说明：

□适用 √不适用

3、长期股权投资

√适用 □不适用

单位：元 币种：人民币

项目	期末余额			期初余额		
	账面余额	减值准备	账面价值	账面余额	减值准备	账面价值
对子公司投资	560,544,647.80		560,544,647.80	557,184,848.06		557,184,848.06
对联营、合营企业投资						
合计	560,544,647.80		560,544,647.80	557,184,848.06		557,184,848.06

(1). 对子公司投资

√适用 □不适用

单位：元 币种：人民币

被投资单位	期初余额（账面价值）	减值准备期初余额	本期增减变动				期末余额（账面价值）	减值准备期末余额
			追加投资	减少投资	计提减值准备	其他		
无锡方园	11,944,842.40					581,047.62	12,525,890.02	
武汉恒升祥	40,899,511.16					766,206.16	41,665,717.32	
无锡亿美嘉	36,403,845.43					513,313.76	36,917,159.19	
郑州君润	85,316,195.66					243,910.54	85,560,106.20	
宁德振德	85,421,873.16					196,650.06	85,618,523.22	
上海恒伸祥	29,790,293.24					366,513.02	30,156,806.26	
廊坊全京申	85,048,195.00					245,205.00	85,293,400.00	
无锡开祥	182,360,092.01					446,953.58	182,807,045.59	
合计	557,184,848.06					3,359,799.74	560,544,647.80	

(2). 对联营、合营企业投资

□适用 √不适用

(3). 长期股权投资的减值测试情况

□适用 √不适用

其他说明：

不适用

4、营业收入和营业成本

(1). 营业收入和营业成本情况

√适用 □不适用

单位：元 币种：人民币

项目	本期发生额		上期发生额	
	收入	成本	收入	成本
主营业务	1,451,042,152.15	1,239,898,230.47	1,379,147,590.10	1,193,301,714.26
其他业务	130,215,529.32	13,489,095.49	126,339,494.45	26,168,529.29
合计	1,581,257,681.47	1,253,387,325.96	1,505,487,084.55	1,219,470,243.55

(2). 营业收入、营业成本的分解信息

√适用 □不适用

单位：元 币种：人民币

合同分类	合计	
	营业收入	营业成本
商品类型		
冲压零部件	1,396,896,135.32	1,189,850,937.60
模具	54,146,016.83	50,047,292.87
其他	130,215,529.32	13,489,095.49
合计	1,581,257,681.47	1,253,387,325.96
按商品转让的时间分类		
在某一时点确认收入	1,581,257,681.47	1,253,387,325.96
合计	1,581,257,681.47	1,253,387,325.96

其他说明：

√适用 □不适用

在本期确认的包括在合同负债期初账面价值中的收入为 496,708.66 元。

(3). 履约义务的说明

√适用 □不适用

单位：元 币种：人民币

项目	履行履约义务的时间	重要的支付条款	公司承诺转让商品的性质	是否为主要责任人	公司承担的预期将退还给客户的款项	公司提供的质量保证类型及相关义务
销售商品	商品交付至客户签收时	付款期限一般为收到发票 1 至 3 个月	冲压零部件和模具	是	无	保证类质量保证
合计	/	/	/	/		/

(4). 分摊至剩余履约义务的说明

□适用 √不适用

(5). 重大合同变更或重大交易价格调整

□适用 √不适用

其他说明：

不适用

5、投资收益

适用 不适用

其他说明：

不适用

6、其他

适用 不适用

(1) 研发费用

项目	本期发生额	上期发生额
工资薪酬	23,736,191.70	22,758,337.91
直接投入费用	30,362,912.04	24,231,597.76
折旧费用与长期待摊费用	2,302,773.81	2,442,505.13
股权激励	1,093,066.89	1,752,155.85
其他费用	1,593,840.12	1,532,951.87
合计	59,088,784.56	52,717,548.52

二十、补充资料

1、当期非经常性损益明细表

适用 不适用

单位：元 币种：人民币

项目	金额	说明
非流动性资产处置损益，包括已计提资产减值准备的冲销部分	-6,381,885.11	
计入当期损益的政府补助，但与公司正常经营业务密切相关、符合国家政策规定、按照确定的标准享有、对公司损益产生持续影响的政府补助除外	7,646,818.80	
除同公司正常经营业务相关的有效套期保值业务外，非金融企业持有金融资产和金融负债产生的公允价值变动损益以及处置金融资产和金融负债产生的损益		
计入当期损益的对非金融企业收取的资金占用费		
委托他人投资或管理资产的损益		
对外委托贷款取得的损益		
因不可抗力因素，如遭受自然灾害而产生的各项资产损失		
单独进行减值测试的应收款项减值准备转回	13,808.07	
企业取得子公司、联营企业及合营企业的投资成本小于取得投资时应享有被投资单位可辨认净资产公允价值产生的收益		
同一控制下企业合并产生的子公司期初至合并日的当期净损益		
非货币性资产交换损益		
债务重组损益		
企业因相关经营活动不再持续而发生的一次性费用，如安置职工的支出等		

因税收、会计等法律、法规的调整对当期损益产生的一次性影响		
因取消、修改股权激励计划一次性确认的股份支付费用		
对于现金结算的股份支付，在可行权日之后，应付职工薪酬的公允价值变动产生的损益		
采用公允价值模式进行后续计量的投资性房地产公允价值变动产生的损益		
交易价格显失公允的交易产生的收益		
与公司正常经营业务无关的或有事项产生的损益		
受托经营取得的托管费收入		
除上述各项之外的其他营业外收入和支出	1,560,883.02	
其他符合非经常性损益定义的损益项目		
减：所得税影响额	242,647.07	
少数股东权益影响额（税后）		
合计	2,596,977.71	

对公司将《公开发行证券的公司信息披露解释性公告第1号——非经常性损益》未列举的项目认定为非经常性损益项目且金额重大的，以及将《公开发行证券的公司信息披露解释性公告第1号——非经常性损益》中列举的非经常性损益项目界定为经常性损益的项目，应说明原因。

适用 不适用

其他说明：

适用 不适用

2、净资产收益率及每股收益

适用 不适用

报告期利润	加权平均净资产收益率（%）	每股收益	
		基本每股收益	稀释每股收益
归属于公司普通股股东的净利润	17.82	1.34	1.32
扣除非经常性损益后归属于公司普通股股东的净利润	17.72	1.33	1.31

3、境内外会计准则下会计数据差异

适用 不适用

4、其他

适用 不适用

法定代表人：钱犇

董事会批准报送日期：2026年4月23日

修订信息

适用 不适用