

证券代码：688707

证券简称：振华新材

公告编号：2026-019

贵州振华新材料股份有限公司

关于对中国电子财务有限责任公司的风险持续评估 报告的公告

本公司董事会、全体董事及相关股东保证本公告内容不存在任何虚假记载、误导性陈述或者重大遗漏，并对其内容的真实性、准确性和完整性承担法律责任。

贵州振华新材料股份有限公司（以下简称“公司”）通过查验中国电子财务有限责任公司（以下简称“中电财务公司”）的《金融许可证》《企业法人营业执照》等证件资料，取得并审阅了大信会计师事务所（特殊普通合伙）出具的《关于中国电子财务有限责任公司风险评估专项审计报告》（大信专审字（2026）第1-00049号），对中电财务公司的经营资质、业务和风险状况进行了评估，具体情况报告如下：

一、中电财务公司基本情况

（一）中电财务公司基本信息

中电财务公司是经中国人民银行银复〔2000〕243号文件批准成立的非银行金融机构。

金融机构法人许可证编号：L0014H211000001

统一社会信用代码：91110000102090836Y

注册资本：25.00亿元人民币（2026年2月变更为33.11亿元）

实收资本：33.11亿元人民币

法定代表人：刘桂林（公司法定代表人于2026年2月2日变更为李兆明）

注册地址：北京市海淀区中关村东路66号甲1号楼二十、二十一层

经营范围：企业集团财务公司服务。（依法须经批准的项目，经相关部门批准

准后方可开展经营活动,具体经营项目以相关部门批准文件或许可证件为准)(不得从事国家和本市产业政策禁止和限制类项目的经营活动。)

(二) 中电财务公司股东名称、出资金额和股权比例

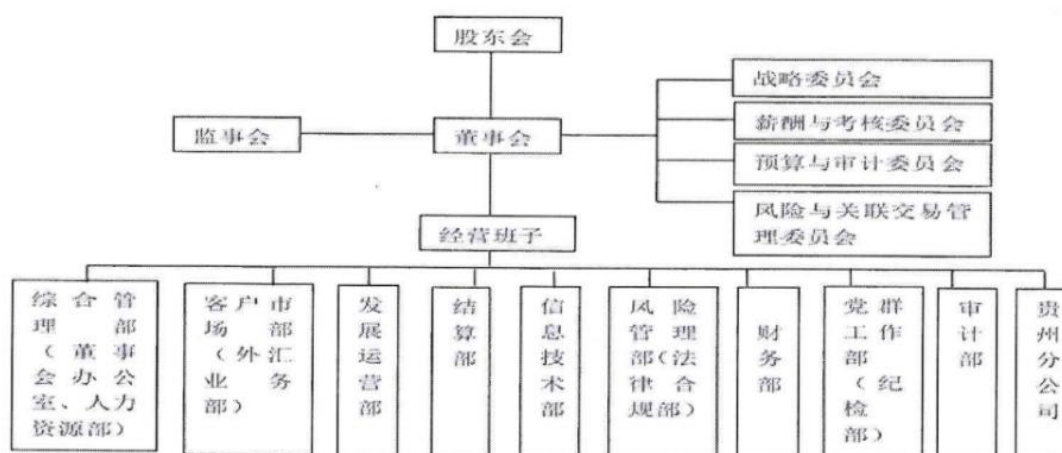
序号	股东名称	认缴金额(万元)	股权比例(%)
1	中国电子信息产业集团有限公司	284,243	85.84
2	武汉中原电子集团有限公司	13,400	4.05
3	中国电子进出口有限公司	11,700	3.53
4	中国振华电子集团有限公司	9,900	2.99
5	中国振华(集团)科技股份有限公司	5,300	1.60
6	中电智能卡有限责任公司	5,000	1.51
7	中国中电国际信息服务有限公司	1,600	0.48
合计		331,143	100

二、中电财务公司内部控制的基本情况

(一) 控制环境

中电财务公司实行董事会领导下的总经理负责制。依据《中国电子财务有限责任公司章程》，中电财务公司已设立股东会、董事会和监事会，并明确界定了董事会与董事、监事会与监事、经理层与高级管理人员在内部控制中的职责分工，形成了股东会、董事会、监事会和经理层之间各负其责、规范运作、相互制衡的公司治理结构。

中电财务公司组织架构设置情况如下：



中电财务公司将加强内控机制建设、规范经营、防范化解金融风险置于各项工作首位，以提升员工职业道德素养、专业能力及风险意识为基础，通过加强或完善内部稽核、培养教育、考核激励等制度，持续健全内部控制体系。

（二）风险的识别与评估

中电财务公司已构建较为完善的内部控制制度体系与风险管理架构，实行内部审计监督机制，设立对董事会负责的内部审计部门，制定内部审计管理办法及操作规程，对自身及所属各单位的经济活动进行内部审计和监督。各部门、各机构在职责范围内建立风险评估体系与项目责任管理制度，针对不同业务特点制定相应的风险控制制度、标准化操作流程、作业标准及风险防范措施。部门之间职责分离、相互监督，对自营操作中的各种风险进行预测、评估和控制。

（三）控制活动

1.资金管理

中电财务公司根据国家有关部门及人民银行规定的各项规章制度，制定了《银行类同业授信管理办法》《同业存款管理办法》《同业拆借业务管理办法》《商业汇票转贴现及再贴现业务管理办法》等业务制度与操作流程，有效控制业务风险。

（1）在资金计划管理方面，中电财务公司业务经营严格遵循《企业集团财务公司管理办法》的资产负债管理要求，通过制定和实施资金计划管理，同业资金拆借管理等制度，保障资金的安全性与流动性。

（2）在成员单位存款业务方面，中电财务公司严格遵循平等、自愿、公平和诚实信用的原则，保障成员单位资金安全，维护各当事人的合法权益。

（3）资金集中管理和内部转账结算业务方面，成员单位在中电财务公司开设结算账户，通过登入中电财务公司结算平台网上提交指令及提交书面指令实现资金结算，严格保障结算的安全、快捷、通畅，同时具有较高的数据安全性。其内部网络如下：

每日营业终了，结算部将业务数据移交财务部交账，经交叉复核确保入账及时准确，发现问题及时反馈，并将资金核算纳入中电财务公司整体财务核算当中。为降低风险，中电财务公司将支票、预留银行财务章及预留银行名章分别交予不同人员分管。

(4) 对外融资方面，中电财务公司同业拆借业务严格按照《同业拆借管理办法》，通过全国银行间同业拆借中心的电子交易系统进行，拆入资金仅为资金头寸的短期调剂需要，发生同业拆借业务及时披露。

2. 信贷业务控制

(1) 信贷管理

中电财务公司贷款管理实行客户经理负责制，贷款的对象仅限于中国电子信息产业集团有限公司的成员单位。针对不同业务特点，中电财务公司制定了《综合授信业务管理办法》《贷款业务管理办法》《商业汇票贴现业务管理办法》《票据代理贴现业务管理办法》《委贷管理办法》《银团贷款业务管理办法》等制度，规范了各类业务操作流程。

中电财务公司建立了贷前、贷中、贷后完整的信贷管理制度，实行审贷分离、分级审批的贷款管理办法。贷款调查评估人员负责贷款调查评估，承担调查失误和评估失准的责任；贷款审查人员负责贷款风险的审查，承担审查失误的责任；发放人员负责贷款的检查 and 清收，承担检查失误、清收不力的责任。

中电财务公司授信额度的审批由贷款审批委员会决定。金融市场部门核准授信额度和授信申请，风险管理部门出具风险意见后报送贷款审批委员会审批。

(2) 贷后管理

金融市场部门负责对贷出款项的贷款用途、收息情况、逾期贷款和展期贷款进行监控管理，对贷款的安全性和可收回性进行贷后检查。中电财务公司根据《金融资产风险分类和损失准备金提取及核销管理办法》定期对贷款资产进行风险分类，并依据《预期信用损失法实施管理办法》计提贷款损失准备。

3. 投资业务控制

中电财务公司主要对存量投资产品进行管理，涵盖固定收益类公开募集证券投资基金及股票。为规范有价证券业务，中电财务公司根据国家有关政策及内部相关规章制度，修改并制定了《固定收益类有价证券投资业务管理办法》《债券投资管理办法》《交易所债券回购管理办法》《基金投资业务管理办法》等制度，并上线投资信息系统，加强投资审批、资金出款、风险管控、数据统计及财务核算等环节的管理。

(1) 金融交易部根据投资决策委员会批准的投资品种、比例、价格等要素

开展固定收益类有价证券交易。交易实行双人办理，一人主办一人复核，严格控制操作风险，确保操作指令发送准确无误。

(2) 实行交易与清算分离制度。固定收益类有价证券交易用款，由金融交易部投资业务岗经办人员提请资金划拨申请，金融市场一部调拨资金，结算部负责清算划款，财务部负责记账。

(3) 建立内部自律检查、制约与调整机制，确保固定收益类有价证券投资业务运作高效、业务报告准确及时，并满足法律法规遵循要求。

4.中间业务控制

中电财务公司中间业务主要为委托贷款业务，由金融市场部门负责办理。委托贷款业务遵循不垫款、不承担风险的原则，即委托贷款必须先存后贷，委托贷款总额不得超过委托存款总额，贷款未到期或到期未收回，委托人不能提取相应的委托存款。委托存贷款期间对其监督使用并且协助收回。

5.内部稽核控制

中电财务公司建立健全内部审计组织体系，设立对董事会负责的独立内部审计部门——审计部，建立以《内部审计管理办法》为制度基础，各项业务审计规范为检查重点的“1+N”内部审计制度体系。审计部负责审查公司经营活动和内部控制执行情况，及时督促问题整改，定期向董事会汇报发现的问题及整改情况，对内部控制薄弱环节和由此可能导致的各种风险，向管理层提出有价值的改进意见和建议，有效发挥“强监督、控风险、促发展”的作用。

6.信息系统控制

中电财务公司的管理信息系统主要包括新核心业务系统、统一数据平台、OA系统、用友财务系统及投资管理系统。其中，新核心业务系统及统一数据平台由中电金信软件有限公司开发建设，于2022年11月7日正式投入运行，覆盖资金结算、信贷管理、外汇管理、同业业务、票据业务等业务；投资系统开发商为上海蜂虎信息科技有限公司，2020年12月上线投入使用。各系统间衔接运行良好。

中电财务公司高度重视信息安全管理，全面做好技术防范措施及日常运维工作，未发生因网络安全导致的各类事故。核心业务系统的主机、网络设备、安全设备等重要设备均采用双机热备方式运行。2023年，除核心业务系统的数据本

地实时备份外，中电财务公司还在内蒙古乌兰察布市优刻得数据中心建立了灾备机房，实现核心业务系统数据的异地实时备份，做到生产数据的多重备份，进一步强化了数据安全保障。

（四）内部控制总体评价

中电财务公司的内部控制制度是完善的，执行是有效的。在资金管理方面，较好地控制资金流转风险；在信贷业务方面，建立了相应的信贷业务风险控制程序，使整体风险控制在合理的水平。

三、中电财务公司经营管理及风险管理情况

（一）中电财务公司主要财务数据

单位：人民币万元

	2025年12月31日	2024年12月31日
资产总额	6,159,072	6,557,568
负债总额	5,594,623	6,134,299
净资产	564,449	423,269
资产负债率	90.84%	93.55%
	2025年度	2024年度
利息净收入	47,604	63,558
净利润	29,601	42,690

（二）中电财务公司管理情况

中电财务公司自成立以来，一直坚持稳健经营的原则，严格按照《中华人民共和国公司法》《中华人民共和国银行业监督管理法》《金融企业会计制度》《企业集团财务公司管理办法》和国家有关金融法规、条例以及公司章程规范经营行为，加强内部管理。

（三）中电财务公司监管指标

根据《企业集团财务公司管理办法》规定，截至2025年12月31日，中电财务公司的各项监管指标均符合规定要求。

	中电财务公司对应指标	标准值
资本充足率	16.05%	≥10%
流动性比例	64.90%	≥25%
贷款余额/存款余额与实收资本之和	61.32%	≤80%
集团外负债总额/资本净额	0%	≤100%
票据承兑余额/资产总额	1.66%	≤15%
票据承兑余额/存放同业余额	2.99%	≤3倍
票据承兑和转贴现总额/资本净额	16.84%	≤100%
承兑汇票保证金余额/存款总额	0.01%	≤10%
投资总额/资本净额	1.32%	≤70%
固定资产净额/资本净额	0.45%	≤20%

四、上市公司在中电财务公司存贷情况

截至 2025 年 12 月 31 日，本公司在中电财务公司的存款余额为 92,892.15 万元，贷款余额为 15,500 万元。

本公司在中电财务公司的存贷款安全性和流动性良好，未发生中电财务公司因现金头寸不足而延迟付款的情况。本公司已制定了在中电财务公司金融业务的风险处置预案，以进一步保证本公司在中电财务公司金融业务的安全性。

五、持续风险评估措施

本公司将按照《上海证券交易所上市公司自律监管指引第 5 号——交易与关联交易》的要求，通过定期查验中电财务公司《金融许可证》《营业执照》等证件资料，定期审阅中电财务公司相关财务报表，对中电财务公司经营资质、业务和风险状况进行持续风险评估。

六、风险评估意见

基于以上分析与判断，本公司认为：

- （一）中电财务公司具有合法有效的《金融许可证》《企业法人营业执照》；
- （二）未发现中电财务公司存在违反中国银行保险监督管理委员会颁布的

《企业集团财务公司管理办法》规定的情形，中电财务公司的资产负债比例符合该办法的要求规定；

（三）中电财务公司严格按照中国银行保险监督管理委员会《企业集团财务公司管理办法》（中国银行保险监督管理委员会令 2022 年第 6 号公布）规定经营，经营业绩良好，中电财务公司的风险管理体系不存在重大缺陷。

特此公告。

贵州振华新材料股份有限公司董事会

2026 年 4 月 25 日